

*Яковлева И.А., канд. техн. наук, проф., УГЗУ,
Панина Е.А., преп., УГЗУ*

**АЛГОРИТМ ОБЕСПЕЧЕНИЯ БЕЗОПАСНОСТИ
И ПРЕДУПРЕЖДЕНИЯ АВАРИЙНОСТИ
НА ОПАСНЫХ ПРОИЗВОДСТВЕННЫХ ОБЪЕКТАХ
ХИМИЧЕСКОЙ ПРОМЫШЛЕННОСТИ НА ОСНОВЕ
ПРОЦЕДУРЫ АНАЛИЗА РИСКА**

(представлено д-ром техн. наук Яковлевой И.А.)

Предложено для оценки вероятности неблагоприятного события на химических объектах с ХОВ применить построение дерева отказов. Разработан алгоритм вычисления минимального кратчайшего пути для полного дерева отказов с использованием R -функций

Постановка проблемы. Современные тенденции увеличения рисков чрезвычайных ситуаций техногенного и природного характера обуславливают необходимость развития современных методов управления безопасностью. Внедрение количественных методов оценки техногенных и природных рисков является одним из стратегических направлений достижения в Украине приемлемого уровня безопасности для населения, окружающей среды и объектов экономики.

На сегодняшний день отсутствует общепринятая методология прогнозирования оценок риска относительно окружающей среды. Большинство работ по прогнозированию оценок риска посвящены регулярному воздействию техногенного объекта на природную среду и не касаются вопросов прогнозирования оценок аварийного риска [2-5]. Поэтому в настоящее время отсутствует возможность оценить суммарные риски.

Анализ последних исследований и публикаций. Как отмечается в работах Маршалла В., Хенли Э.Дж., Кумамото Х. [1], Бусленко Н.П., Белова П.Г. и других авторов использование вероятностных оценок риска для анализа состояния безопасности – одно из наиболее дискуссионных направлений в теории безопасности.

Рассмотрим основы математического аппарата, применяемого при оценке риска каких-либо негативных событий на опасных производственных объектах (ОПО) [2].

Определим и обозначим события: A – авария на ОПО (нерасчетное внезапное высвобождение энергии); C_i – реализация аварии по i -му сценарию; B_i – причинение ущерба y_i ОПО и (или) другим объектам.

Полный риск R эксплуатации ОПО, как математическое ожидание причиняемых ущербов y_i можно представить следующим образом

$$R = M[Y] = \sum_{i=1}^n P(B_i)y_i, \quad (1)$$

где $P(B_i)$ – вероятность причинения ущерба y_i ОПО и (или) сторонним объектам.

Формулу (1) целесообразно разбить на два слагаемых – риск аварии R_A и штатный риск R_{III} , т.е.

$$R = R_A + R_{III} = \sum_{i=1}^{n-1} P(B_i)y_i + [P(B_n) \approx 1] \sum_{j=1}^m \overline{y_{nj}}, \quad (2)$$

где $\overline{y_{nj}}$ – размер средних ущербов, причиняемых ОПО и сторонним объектам при штатном функционировании ОПО. К основным из них относят убытки ОПО от деятельности других субъектов УТЭО и платы за загрязнение окружающей среды УООС.

Риск аварии $R_A = \sum_{i=1}^{n-1} P(B_i)y_i$, как при проектировании, так и при эксплуатации ОПО оценивается в рамках декларирования промышленной безопасности ОПО или иных процедур, требующих проведения анализа риска. Члены произведения первого слагаемого формулы (2) отличаются от аналогичных членов второго слагаемого тем, что величины вероятностей, как правило, очень малы, а величины ущербов наоборот могут быть очень высокими.

Подробнее остановимся на методах оценки риска аварии R_A . Для этого сначала определим событие B_i через события A и C_i

$$B_i = A \cap C_i. \quad (3)$$

Поскольку события A и C_i являются совместными, искомая вероятность события, связанного с причинением ущерба y_i сторонним объектам, определяется как

$$P(B_i) = P(A \cap C_i) = P(A) P(C_i / A). \quad (4)$$

Подставляя выражение (4) в формулу (2), получаем

$$R = R_A + R_{III} = \sum_{i=1}^{k-(n-1)} P(A) P(C_i / A) y_i + \overline{y_{ООС}} + \overline{y_{ТЭО}} \quad (5)$$

или в более сжатом виде для риска аварии R_A

$$R_A = \sum_{i=1}^k P(A) P(C_i / A) y_i = [P(A)] \left[\sum_{i=1}^k P(C_i / A) y_i \right]. \quad (6)$$

Первый член $[P(A)]$ произведения в выражении (6) описывает причинные составляющие, а второй – $\left[\sum_{i=1}^k P(C_i / A) y_i \right]$ – последствия возможной аварии.

Существуют многочисленные методики оценок последствий аварии, которые хорошо зарекомендовали себя в практике декларирования промышленной безопасности и применимы для нахождения последствий возможных аварий на ОПО (второй член в выражении (6)).

Существующие методики оценки $P(A)$ сложны, громоздки и трудоемки в основном из-за отсутствия, неточности и неопределенности исходных данных. Поэтому на практике обычно $P(A)$ принимают, как среднестатистическую по отрасли для данного типа ОПО, что, к сожалению, не отражает специфики декларируемого ОПО.

Постановка задачи и ее решение. Проведенный анализ позволяет сделать вывод, что разработка новых и усовершенствование существующих методов анализа рисков на ОПО является актуальной задачей. Как отмечалось в работах Белова П.Г., Абрамова Ю.А., Васюкова Г.В., Эдигарова А.С., Рябинина И.А., Серебровского А.Н. и др. актуальным на сегодняшний день является

Яковлева И.А., Панина Е.А.

логико-вероятностный подход к оценке рисков возникновения возможных аварий.

Рассмотрим метод оценки вероятности неблагоприятного события при помощи дерева отказов на примере процесса, типичного для химического производства [3]. Это графическое представление всей цепочки событий, последствия которых могут привести к некоторому главному событию.

Пусть на предприятии имеется автоматическая установка синтеза химических веществ (рис. 1). Сырьевые материалы поступают в бункер, где частично перерабатываются. Из бункера они поступают по ленточному транспортеру в следующую установку (сборник) и подвергаются следующей стадии переработки. Затем сырье засасывается в бак, где к нему добавляются химические присадки. Бак оборудован предохранительным клапаном давления. После завершения процесса вся смесь поступает через выпускную трубу на следующую стадию процесса.

Построим простое дерево отказов (рис. 2). Событие взрыва бака – это вершина дерева, а события, которые могут привести к взрыву – ветви дерева. Взрыв произойдет только в том случае, когда одновременно предохранительный клапан не работает и давление повысится. Эти события связаны с вершиной дерева условием «И». К повышению давления приводит одно из двух событий: неисправность насоса или чрезмерная нагрузка. Эти события связаны с предыдущим событием условием «ИЛИ».

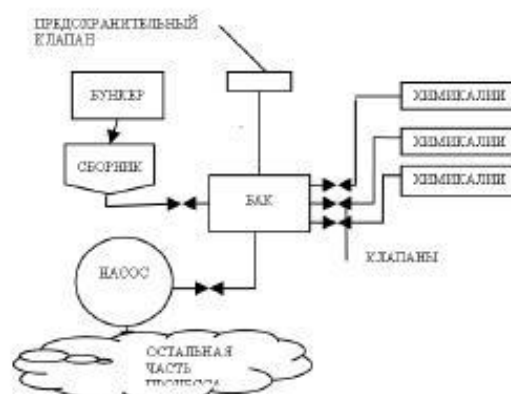


Рис. 1 – Общая схема автоматической установки синтеза химических веществ

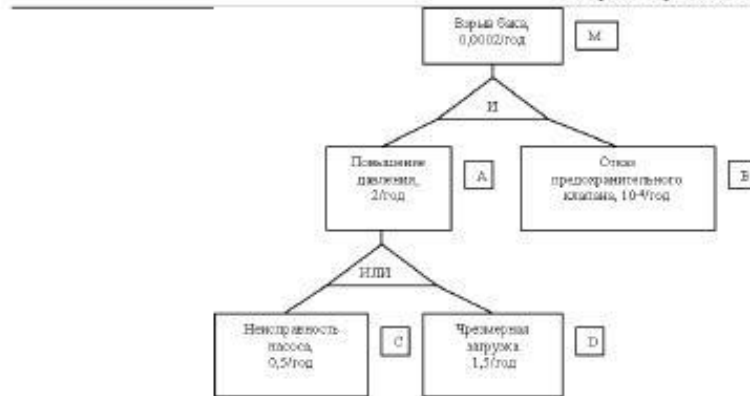


Рис. 2 – Дерево отказов для системы синтеза химических веществ

События, связанные условием «И» перемножаются, а события, связанные условием «ИЛИ», складываются. На рис. 2 указаны вероятности возникновения рассматриваемых событий. Результат перемножения вероятности увеличения давления на вероятность отказа предохранительного клапана дает вероятность взрыва – 0,0002/год. Далее необходимо решить, приемлем ли для системы такой риск или нет.

Дерево отказов может быть также использовано для анализа чувствительности отдельных событий к отклонениям параметров системы или для выявления тех частей системы, которые вносят наибольший вклад в суммарный риск наступления неблагоприятных событий. Например, замена предохранительного клапана, вероятность отказа которого составляет 1×10^{-4} , на модернизированный клапан, у которого вероятность отказов 1×10^{-5} , приведет к тому, что риск взрыва бака снизится с 2×10^{-4} до 2×10^{-5} . Таким образом, модернизация клапана позволяет снизить главный риск рассматриваемой системы, т.е. риск взрыва бака.

Данный пример показывает, что одинаковые снижения риска различных исходных событий могут давать неодинаковое снижение риска главного события и что дерево отказов обеспечивает механизм анализа чувствительности безопасности системы к изменениям значений различных параметров.

Наконец, дерево отказов позволяет выявить все пути, которые приводят к главному событию, и, что наиболее важно, дает возможность определить минимальное число комбинаций событий, которые могут вызвать главное событие. Производственные про-

Яковлева И.А., Панина Е.А.

цессы или технические системы могут иметь несколько различных технологических цепочек, и все они должны быть отражены на графе дерева отказов. Если выделить минимальное число цепочек событий, которые приведут к главному событию, то можно будет определить ключевые части системы или процессы, модернизация которых может быть наиболее эффективной с точки зрения безопасности.

Рассмотрим на примере, как можно описать кратчайшие пути, т.е. минимальное число последовательностей событий, при которых бак может взорваться, на языке алгебры логики. Обозначим отдельные события процесса латинскими буквами (рис. 2).

Главное событие M возникает, если одновременно происходит событие A и B , следовательно: $M = AB$. Но событие A происходит если происходит или событие C , или событие D : $A = C + D$. Тогда $M = (C + D)B = CB + DB$. Подставим в это выражение соответствующие частоты и вероятности: $M = (0,5/\text{год})(1 \times 10^{-4}) + (1,5/\text{год})(1 \times 10^{-4}) = 0,00005/\text{год} + 0,00015/\text{год} = 0,0002/\text{год}$.

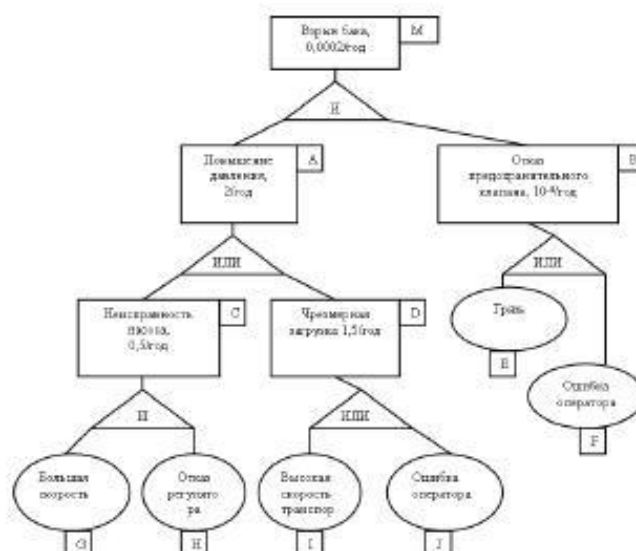


Рис. 3 – Пример построения полного дерева отказов

Минимальное число шагов последовательности событий, при которых может произойти взрыв, здесь равно двум: C и B или D и B . Далее можно сделать заключение, что событие DB наиболее ве-

роятно из двух цепочек событий, а наиболее эффективный способ снижения риска взрыва бака – это снижение вероятности чрезмерной загрузки сырьевыми материалами и повышение надежности предохранительного клапана.

На рис. 3 изображено полное дерево отказов для рассматриваемого примера. На графе добавлены цепочки, которые могут привести к возникновению событий B , C и D .

Исходные первичные события на рис. 3 изображены в кружках, чтобы выделить их по отношению к другим, являющимся вторичными.

Просматривая все возможные цепочки событий в полном дереве отказов, можно найти кратчайший путь к главному событию. Существует алгоритм вычисления минимального кратчайшего пути, который состоит из двух шагов [2]:

- составление таблицы возможных путей;
- заполнение серии матриц на основе составленной таблицы.

Этот процесс заканчивается определением минимального числа независимых путей (для данного примера их шесть), которые могут привести к главному событию.

Предлагается составить алгоритм вычисления минимального кратчайшего пути для полного дерева отказов с использованием R -функций, разработанных В.Л. Рвачевым [6-7]. Представление дерева отказов в классе R -функций возможно в силу того, что при его построении использовался язык алгебры логики.

Одной из наиболее употребляемых полных систем R -функций, соответствующих разбиению числовой оси на отрицательные и положительные числа, является система R_α

$$\begin{aligned} x \wedge_\alpha y &= \frac{1}{1+\alpha} (x+y-\sqrt{x^2+y^2-2\alpha xy}) \quad (R\text{-конъюнкция}) \\ x \vee_\alpha y &= \frac{1}{1+\alpha} (x+y+\sqrt{x^2+y^2-2\alpha xy}) \quad (R\text{-дизъюнкция}) \\ \bar{x} &= -x \quad (R\text{-отрицание}), \end{aligned} \quad (8)$$

где $\alpha = \alpha(x, y)$ – произвольная функция, удовлетворяющая условию $-1 < \alpha(x, y) \leq 1$.

Для R -функціонального представлення моделі розвитку небагатоприятного події можна використовувати частний випадок системи R_α при $\alpha \equiv 1$.

Так як гілка дерева відмови повністю визначається заданням відповідної булевої функції $F(X_1 \dots, X_n)$, то R -функція, відповідаюча даній гілці, будується за тим же правилом, що і $F(X_1 \dots, X_n)$, з допомогою булевих функцій: кон'юнкції, диз'юнкції та заперечення.

Тоді для розглянутого прикладу (рис. 3) алгоритм визначення мінімального найкоротшого шляху для повного дерева відмови з використанням R -функцій матиме вигляд

$$M = A \wedge_\alpha B, \quad (9)$$

де

$$B = E \wedge_\alpha F, \quad (10)$$

$$A = C \vee_\alpha D = (C \wedge_\alpha H) \vee_\alpha (I \vee_\alpha J) \quad (11)$$

Підставив вираження (10) і (11) в вираження (9), отримаємо алгоритм визначення мінімального найкоротшого шляху для повного дерева відмови

$$M = [(C \wedge_\alpha H) \vee_\alpha (I \vee_\alpha J)] \wedge_\alpha (E \wedge_\alpha F) \quad (12)$$

Таким чином, розглядаючи всі можливі ланцюжки подій, отримуємо найкоротший шлях до головного події.

Переваги методу дерев відмови полягає в можливості описати складні процеси або системи, зобразити та проаналізувати структуру системи з урахуванням всіх проміжних ланцюжків. Дерево відмови дозволяє ідентифікувати ризики, присутні в системі, та кількісно їх описати.

Висновки. Отримано алгоритм визначення мінімального найкоротшого шляху для повного дерева відмови з використанням R -функцій виникнення аварій на ОПО з урахуванням найбільш впливових, за оцінками експертів, небезпечних факторів. Оцінено уразливість технологічних елементів системи та їх взаємне впливання на забезпечення безпечної функціонування об'єкта. Побудовано

Алгоритм забезпечення безпеки та запобігання аварійності на небезпечних виробничих об'єктах хімічної промисловості на основі процедури аналізу ризику

на детерминированная модель, которая позволяет применять практические меры защиты от попадания системы объекта контроля в аварийное состояние.

ЛИТЕРАТУРА

1. Хенли Э. Дж., Кумамото Х. Надежность технических систем и оценка риска: Пер. с англ. /Под общ. ред. Сыромятникова В.С. – М.: Машиностроение, 1984, – 620 с.
2. Хохлов Н.В. Управление риском. / Под ред. Галкина И.В. – Москва: Издательство Юнити-дана, 2003 – 239 с.
3. Владимиров В.А., Воробьев Ю.Л., Салов С.С. и др. Управление риском. – М.: Наука, 2000. – 431 с.
4. Писаренко В.Ф. О наилучшей статистической оценке возможной магнитуды землетрясения // ДАН, 1995. – Т.344, №2. – С. 237-239.
5. Количественная оценка риска химических аварий /Колодкин В. М., Мулин А. В., Петров А. К., Горский В. Г. /Под ред. Колодкина В. М. – Ижевск: Издательский дом «Удмуртский университет», 2001 – 228 с. ISBN 5-7029-0260-2
6. Рвачов В.Л. Геометрические приложения алгебры логики. – Киев: Техніка, 1967. – 211 с.
7. Рвачов В.Л. Теория R-функций и некоторые её приложения. – Киев: Наук. Думка, 1982. – 552 с.
8. Сироджа И.Б. Теоретические основы синтеза структурно аналитических моделей и алгоритмов распознавания образов для автоматизации классификационной обработки данных. – Мат. методы анализа динам. систем, 1977, вып.1, С. 96-108.
9. Стоян Ю.Г., Проценко В.С., Манко Г.П., Гончарюк И.В. и др. Теория R-функций и актуальные проблемы прикладной математики – Киев: Наук. Думка, 1986. – 246 с.