



УКРАЇНА

(19) UA

(11) 142488

(13) U

(51) МПК

E06C 1/38 (2006.01)

МІНІСТЕРСТВО РОЗВИТКУ  
ЕКОНОМІКИ, ТОРГІВЛІ ТА  
СІЛЬСЬКОГО ГОСПОДАРСТВА  
УКРАЇНИ

**(12) ОПИС ДО ПАТЕНТУ НА КОРИСНУ МОДЕЛЬ**

(21) Номер заявки: **u 2019 11519**

(22) Дата подання заявки: **28.11.2019**

(24) Дата, з якої є чинними  
права на корисну  
модель: **10.06.2020**

(46) Публікація відомостей  
про видачу патенту: **10.06.2020, Бюл.№ 11**

(72) Винахідник(и):

**Абрамов Юрій Олександрович (UA),  
Собина Віталій Олександрович (UA),  
Соколов Дмитро Львович (UA),  
Борисова Лариса Володимирівна (UA)**

(73) Власник(и):

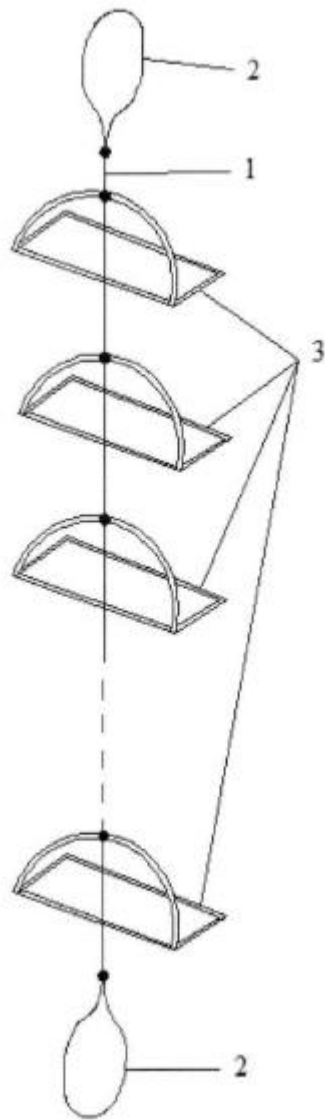
**НАЦІОНАЛЬНИЙ УНІВЕРСИТЕТ  
ЦИВІЛЬНОГО ЗАХИСТУ УКРАЇНИ,  
вул. Чернишевська, 94, м. Харків, 61023  
(UA)**

**(54) ДРАБИНА РЯТУВАЛЬНИКА**

(57) Реферат:

Драбина рятувальника містить гнучкі тятиви, на кінцях яких виконані петлі, східці, що закріплені на гнучких тятивах та упори. Додатково східці виконані таким чином, що їх верхня частина є дугоподібною, їх нижні кінці з'єднанні між собою, на них встановлені упори, з'єднанні між собою, верхні частини східців з'єднанні із гнучкою тятивою, а кількість гнучких тятів дорівнює одиниці.

UA 142488 U



**Fig. 1**

Корисна модель належить до пристроїв для евакуації людей під час надзвичайних ситуацій.

Відома драбина В.І. Свідерського, яка включає гнучкі повздовжні елементи, що мають фіксовану довжину, і закріплені до них східці, які виконані із трубчатих елементів, що мають на одному кінці частину, яка виступає, для телескопічного з'єднання трубчатих елементів між собою [1].

Недоліком такої драбини є те, що східці кріпляться до повздовжніх елементів за допомогою вузлів, які виконані на гнучких елементах, внаслідок чого можливе зрізання цих гнучких елементів при навантаженні східців.

Найбільш близькою до драбини рятувальника, що заявляється, є драбина, яка включає гнучкі тятиви, східці, що закріплені на гнучких тятивах, та упори, при цьому на кінцях гнучких тятів виконані петлі [2].

Недоліком такої драбини рятувальника є те, що її використання може бути неможливим в важкодоступних місцях, наприклад, в колодязях, внаслідок великих габаритів по ширині драбини.

В основу корисної моделі поставлена задача по зменшенню габаритів драбини по її ширині.

Поставлена задача вирішується тим, що драбина рятувальника містить гнучкі тятиви, на кінцях яких виконані петлі, східці, що закріплені на гнучких тятивах та упори. Додатково східці виконані таким чином, що їх верхня частина є дугоподібною, їх нижні кінці з'єднанні між собою, на них встановлені упори, з'єднані між собою, верхні частини східців з'єднані із гнучкою тятивою, а кількість гнучких тятів дорівнює одиниці.

Суть корисної моделі пояснюють креслення.

На Фіг. 1 зображений загальний вигляд драбини рятувальника, а на Фіг. 2 зображений східець. На Фіг. 1 зображено: 1 - гнучка тятива; 2 - петлі; 3 - східці. На Фіг. 2 зображено: 3.1 - дугоподібна частина східця; 3.2 - з'єднання кінців східця; 3.3 - упори; 3.4 - з'єднання упорів.

Драбина працює наступним чином:

При евакуації людей під час надзвичайної ситуації драбина рятувальника закріплюється за допомогою петель 2. Упори 3.3 та їх з'єднання 3.4 забезпечують віддалення тятиви від вертикальної поверхні зон евакуації людей, чим досягається безпека та зручність цієї евакуації.

Форма східців 3 є такою, що забезпечуються їх мінімальні габарити по ширині, внаслідок чого ширина таких східців може бути зменшена у порівнянні із прототипом у 2-3 рази (в прототипі ширина драбини дорівнює 30 см.)

Крім того, при такій формі східців стає можливим використання лише однієї тятиви в драбині рятувальника.

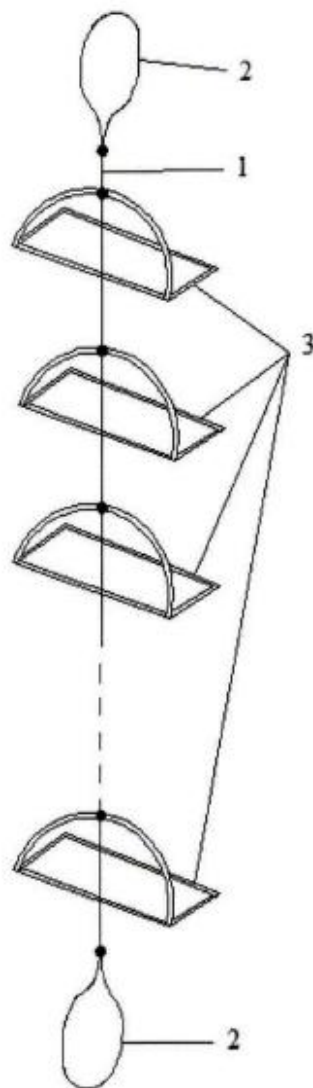
Таким чином, виконання східців таким чином, що їх верхня частина є дугоподібною, з'єднання їх кінців між собою, установка на них упорів з'єднаних між собою, а також з'єднання верхніх частин східців із гнучкою тятивою, яка є однією, забезпечує зменшення габаритів драбини рятувальника.

Джерела інформації:

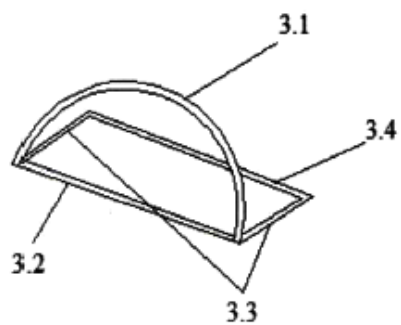
1. Авт. Св. СРСР № 844758, Е06С 1/56, 1981.
2. <https://krok.biz/info/docs/lestnitsa-navesnaya-trosovaya-stalnaya-Ints>

#### ФОРМУЛА КОРИСНОЇ МОДЕЛІ

Драбина рятувальника, що містить гнучкі тятиви, на кінцях яких виконані петлі, східці, що закріплені на гнучких тятивах та упори, яка **відрізняється** тим, що додатково східці виконані таким чином, що їх верхня частина є дугоподібною, їх нижні кінці з'єднані між собою, на них встановлені упори, з'єднані між собою, верхні частини східців з'єднані із гнучкою тятивою, а кількість гнучких тятів дорівнює одиниці.



**Фіг. 1**



**Фіг. 2**

---

Комп'ютерна верстка Л. Ціхановська

---

Міністерство розвитку економіки, торгівлі та сільського господарства України,  
вул. М. Грушевського, 12/2, м. Київ, 01008, Україна

---

ДП "Український інститут інтелектуальної власності", вул. Глазунова, 1, м. Київ – 42, 01601