

УКРАЇНА



# ПАТЕНТ

НА КОРИСНУ МОДЕЛЬ

№ 145438

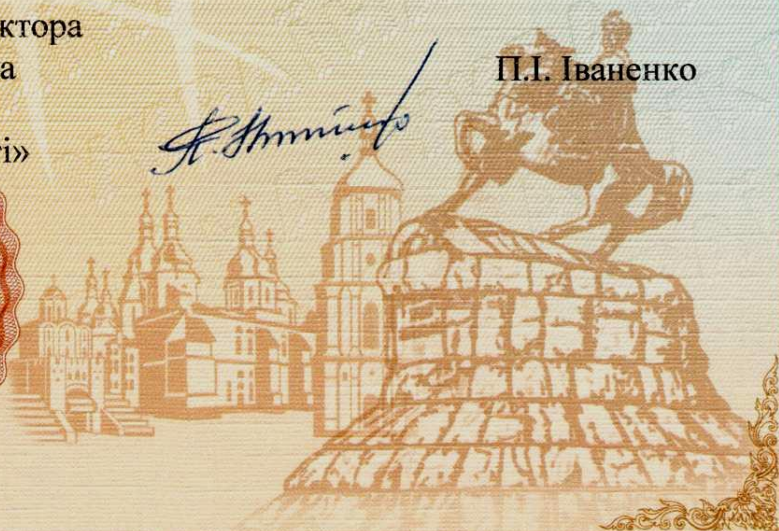
**СПОСІБ УЛЬТРАЗВУКОВОГО ОЧИЩЕННЯ ВНУТРІШНІХ  
ПОВЕРХОНЬ ТРУБЧАСТИХ ТЕПЛОБМІННИКІВ**

Видано відповідно до Закону України "Про охорону прав на винаходи і корисні моделі".

Зареєстровано в Державному реєстрі України корисних моделей  
10.12.2020.

Т.в.о. Генерального директора  
Державного підприємства  
«Український інститут  
інтелектуальної власності»

П.І. Іваненко



(19) UA

(51) МПК

B08B 3/12 (2006.01)

B08B 9/057 (2006.01)

(21) Номер заявки: u 2020 04128

(22) Дата подання заявки: 07.07.2020

(24) Дата, з якої є чинними права інтелектуальної власності: 11.12.2020

(46) Дата публікації відомостей про державну реєстрацію та номер Бюлетеня: 10.12.2020, Бюл. № 23

(72) Винахідники:

Толкунов Ігор

Олександрович, UA,

Артем'єв Сергій

Робленович, UA,

Резуненко Сергій

Олександрович, UA,

Попов Іван Іванович, UA

(73) Володілець:

НАЦІОНАЛЬНИЙ

УНІВЕРСИТЕТ ЦИВІЛЬНОГО

ЗАХИСТУ УКРАЇНИ,

вул. Чернишевська, 94, м.

Харків, 61023, UA

(54) Назва корисної моделі:

**СПОСІБ УЛЬТРАЗВУКОВОГО ОЧИЩЕННЯ ВНУТРІШНІХ ПОВЕРХОНЬ ТРУБЧАСТИХ ТЕПЛОБМІННИКІВ**

(57) Формула корисної моделі:

1. Спосіб ультразвукового очищення внутрішньої поверхні трубчастих теплообмінників, при якому випромінювач ультразвукових коливань розміщують із зазором відносно стінок труби теплообмінника та переміщують його вздовж її осі, при цьому випромінювач ультразвукових коливань виконаний у вигляді послідовно встановлених у теплообміннику ультразвукових п'єзокерамічних перетворювачів, які розміщуються у дископодібних герметичних корпусах, що з'єднані між собою гнучким високочастотним кабелем, який використовується для електроживлення ультразвукових п'єзокерамічних перетворювачів і кріпиться в двох діаметрально протилежних точках кожного корпусу, який відрізняється тим, що ультразвукові п'єзокерамічні перетворювачі мають можливість зворотно-поступального руху із зупинками протягом певного часу у встановлених точках траєкторії руху всередині труби теплообмінника, а кількість ультразвукових п'єзокерамічних перетворювачів не залежить від розмірів труби теплообмінника.

2. Спосіб за п. 1, який відрізняється тим, що зворотно-поступальний рух ультразвукових п'єзокерамічних перетворювачів із встановленими зупинками протягом певного часу у встановлених точках всередині труби теплообмінника здійснюють автоматично разом з потоком теплоносія приводним кабельним барабаном, який розміщений безпосередньо в потоку теплоносія, а його електропривод встановлений зовні труб теплообмінника.

НАЦІОНАЛЬНИЙ ОРГАН ІНТЕЛЕКТУАЛЬНОЇ ВЛАСНОСТІ  
Державне підприємство  
«Український інститут інтелектуальної власності»  
(Укрпатент)

Цей паперовий документ ідентичний за документарною інформацією та реквізитами електронному документу з електронним підписом уповноваженої особи Державного підприємства «Український інститут інтелектуальної власності».

Паперовий документ містить 2 арк., які пронумеровані та прошіті металевими люверсами.

Для доступу до електронного примірника цього документа з ідентифікатором 3511091220 необхідно:

1. Перейти за посиланням <https://sis.ukrpatent.org>.
2. Обрати пункт меню Сервіси – Отримати оригінал документу.
3. Вказати ідентифікатор електронного примірника цього документу та натиснути «Завантажити».

Уповноважена особа Укрпатенту



I.Є. Матусевич

11.12.2020



УКРАЇНА

(19) **UA** (11) **145438** (13) **U**  
(51) МПК  
**B08B 3/12** (2006.01)  
**B08B 9/057** (2006.01)

НАЦІОНАЛЬНИЙ ОРГАН  
ІНТЕЛЕКТУАЛЬНОЇ  
ВЛАСНОСТІ  
ДЕРЖАВНЕ ПІДПРИЄМСТВО  
"УКРАЇНСЬКИЙ ІНСТИТУТ  
ІНТЕЛЕКТУАЛЬНОЇ  
ВЛАСНОСТІ"

**(12) ОПИС ДО ПАТЕНТУ НА КОРИСНУ МОДЕЛЬ**

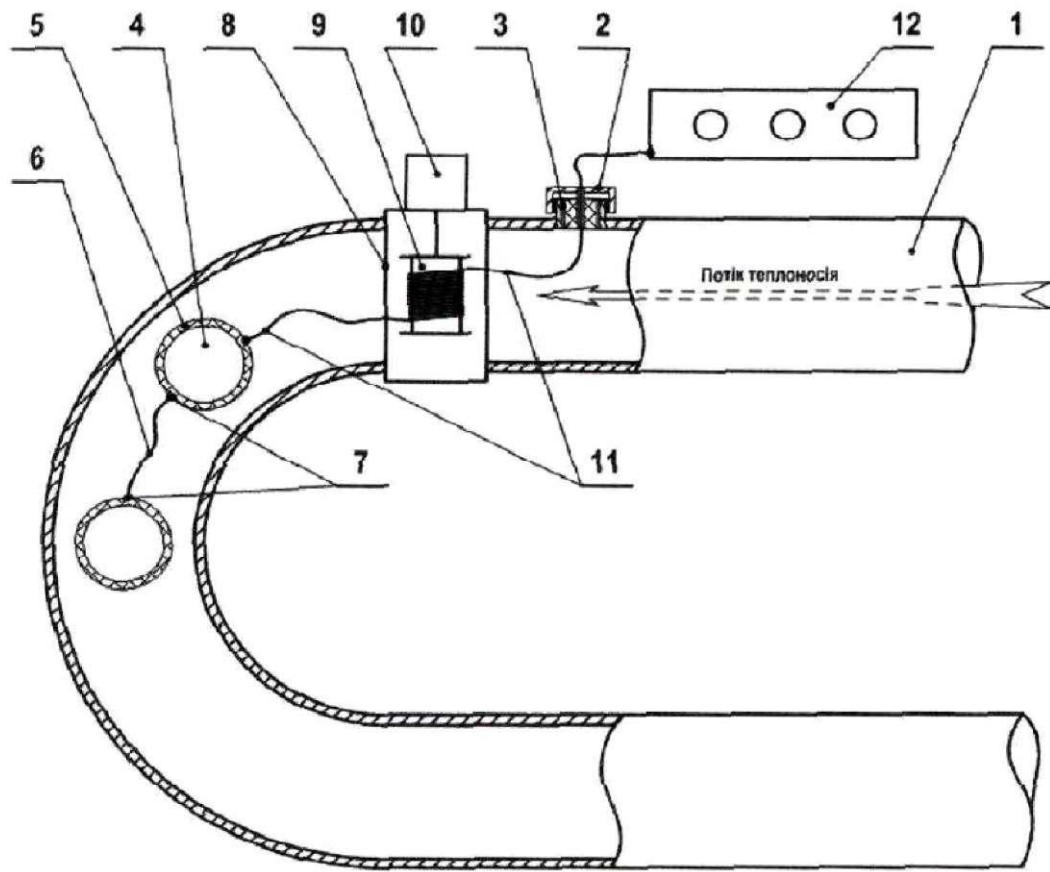
<p>(21) Номер заявки: <b>u 2020 04128</b></p> <p>(22) Дата подання заявки: <b>07.07.2020</b></p> <p>(24) Дата, з якої є чинними права інтелектуальної власності: <b>11.12.2020</b></p> <p>(46) Публікація відомостей про державну реєстрацію: <b>10.12.2020, Бюл.№ 23</b></p>	<p>(72) Винахідник(и): <b>Толкунов Ігор Олександрович (UA), Артем'єв Сергій Робленович (UA), Резуненко Сергій Олександрович (UA), Попов Іван Іванович (UA)</b></p> <p>(73) Володілець (володільці): <b>НАЦІОНАЛЬНИЙ УНІВЕРСИТЕТ ЦИВІЛЬНОГО ЗАХИСТУ УКРАЇНИ, вул. Чернишевська, 94, м. Харків, 61023 (UA)</b></p>
---	--

**(54) СПОСІБ УЛЬТРАЗВУКОВОГО ОЧИЩЕННЯ ВНУТРІШНІХ ПОВЕРХОНЬ ТРУБЧАСТИХ ТЕПЛОБМІННИКІВ**

**(57) Реферат:**

Спосіб ультразвукового очищення внутрішньої поверхні трубчастих теплообмінників. Випромінювач ультразвукових коливань розміщують із зазором відносно стінок труби теплообмінника та переміщують його вздовж її осі. Випромінювач ультразвукових коливань виконаний у вигляді послідовно встановлених у теплообміннику ультразвукових п'єзокерамічних перетворювачів, які розміщуються у дископодібних герметичних корпусах, що з'єднані між собою гнучким високочастотним кабелем, який використовується для електроживлення ультразвукових п'єзокерамічних перетворювачів і кріпиться в двох діаметрально протилежних точках кожного корпусу. Ультразвукові п'єзокерамічні перетворювачі мають можливість зворотно-поступального руху із зупинками протягом певного часу у встановлених точках траєкторії руху всередині труби теплообмінника. Кількість ультразвукових п'єзокерамічних перетворювачів не залежить від розмірів труби теплообмінника.

**UA 145438 U**



Корисна модель належить до галузі теплоенергетики, зокрема, до теплообмінного обладнання систем опалення та гарячого водопостачання і стосується способу ультразвукового очищення внутрішньої поверхні трубчастих теплообмінників з прямими та U-подібними трубами.

В процесі роботи теплотехнічного обладнання використання жорсткої води призводить до утворення на внутрішній поверхні котлів та теплообмінних апаратів твердих відкладень (накипу), які мають високі механічні властивості та низьку теплопередачу. Це є причиною технічних складнощів і додаткових витрат при експлуатації теплоенергетичного обладнання. Так, накип призводить до значних перевитрат палива та, відповідно, до зниження коефіцієнта корисної дії. Накип товщиною усього 1 мм призводить до перевитрат 2...3 % палива, а при 4...5 мм втрати палива сягають 8...10 %. В свою чергу, зростання споживання палива призводить до збільшення шкідливих викидів в атмосферу. У зв'язку з цим, експлуатація теплотехнічного обладнання потребує ефективних способів захисту від накипу та його видалення.

Основним методом очищення водогрійного обладнання від накипу довгий час був хімічний метод з використанням розчинів різного виду реагентів для промивки внутрішньої поверхні теплообмінників. Однак, цей метод має суттєві недоліки: значні витрати дорогих реагентів, необхідність нейтралізації та утилізації стічних вод, висока кваліфікація персоналу. У теперішній час широке розповсюдження отримали фізичні безреагентні методи захисту теплотехнічного обладнання від накипу, зокрема, ультразвуковий (акустичний). Принцип ультразвукової безреагентної технології очищення та запобігання утворення накипу оснований на впливі механічних коливань ультразвукової частоти на процеси утворення відкладень в теплообмінному обладнанні. Відомі ультразвукові способи очищення водогрійного обладнання не потребують великих капітальних витрат, не призводять до забруднення навколишнього середовища, реалізуються з використанням менш концентрованих миючих розчинів тощо [1, 2]. Недоліком цих способів є низька ефективність процесу очищення внутрішньої поверхні трубчастих теплообмінників, що потребує зупинки обладнання, його розбирання, зливання теплоносія тощо.

Найбільш близьким аналогом корисної моделі вибраний спосіб ультразвукового очищення внутрішньої поверхні трубчастих теплообмінників [3], при якому випромінювач ультразвукових коливань розміщують із зазором відносно стінок труби теплообмінника та переміщують його вздовж осі труби, а випромінювач ультразвукових коливань виконаний у вигляді послідовно встановлених у теплообміннику на відстані двох довжин хвилі випромінювання, що застосовується, один від одного принаймні двох ультразвукових п'єзокерамічних перетворювачів з можливістю руху під впливом потоку теплоносія у теплообміннику, при цьому ультразвукові п'єзокерамічні перетворювачі розміщуються у дископодібних герметичних корпусах, що послідовно з'єднані між собою гнучким високочастотним кабелем, який використовується для електроживлення ультразвукових п'єзокерамічних перетворювачів і кріпиться в двох діаметрально протилежних точках кожного корпусу. Реалізація зазначеного способу, який призначений для очистки теплотехнічного обладнання з прямими та U-подібними трубами, не потребує відключення обладнання та його розбирання і зливання теплоносія на час очищення, а також використання реагентів і різних матеріалів. Крім того, цей спосіб має низькі енергоємність та трудомісткість з можливістю автоматизації всього процесу очистки, і його використання запобігає утворенню в теплообмінниках нових карбонатних відкладень.

Недоліком цього способу є необхідність використання значної кількості ультразвукових п'єзокерамічних перетворювачів для обробки довгомірних трубчастих теплообмінників, що підвищує енергоємність та вартість обладнання для ультразвукового очищення і знижує ефективність способу ультразвукового очищення внутрішньої поверхні трубчастих теплообмінників.

В основу корисної моделі поставлено задачу підвищення ефективності способу ультразвукового очищення внутрішньої поверхні трубчастого теплообмінного обладнання гарячого водопостачання та опалення з прямими і U-подібними трубами шляхом зменшення енергоємності та витрат на його реалізацію за рахунок оптимізації кількості ультразвукових п'єзокерамічних перетворювачів, що використовуються.

Поставлена задача вирішується тим, що у способі ультразвукового очищення внутрішньої поверхні трубчастих теплообмінників, в якому випромінювач ультразвукових коливань розміщується із зазором відносно стінок труби теплообмінника та переміщується вздовж її осі і виконаний у вигляді послідовно встановлених у теплообміннику ультразвукових п'єзокерамічних перетворювачів, які розміщуються у дископодібних герметичних корпусах, що з'єднані між собою гнучким високочастотним кабелем, який використовується для електроживлення ультразвукових п'єзокерамічних перетворювачів і кріпиться в двох діаметрально протилежних точках кожного корпусу, згідно з корисною моделлю, ультразвукові п'єзокерамічні перетворювачі

мають можливість зворотно-поступального руху із зупинками протягом певного часу у встановлених точках траєкторії руху всередині труби теплообмінника, а кількість ультразвукових п'єзокерамічних перетворювачів не залежить від розмірів труби теплообмінника.

5 Зворотно-поступальний рух ультразвукових п'єзокерамічних перетворювачів із зупинками протягом певного часу у встановлених точках всередині труби теплообмінника здійснюється автоматично разом з потоком теплоносія приводним кабельним барабаном, який розміщений безпосередньо в потоку теплоносія, а його електропривод встановлений зовні труб теплообмінника.

10 Технічний результат, який забезпечується наведеною сукупністю ознак, дозволяє підвищити ефективність способу ультразвукового очищення внутрішньої поверхні трубчастого теплообмінного водогрійного обладнання з прямими і U-подібними трубами шляхом зниження енергоємності та витрат на його реалізацію за рахунок оптимізації кількості ультразвукових перетворювачів, що використовуються.

Суть корисної моделі пояснюється кресленням.

15 На кресл. показаний загальний вигляд повздовжнього розрізу труби 1 теплообмінника, яка має закритий заглушкою 2 із сальником отвір 3 для введення всередину труби 1 ультразвукових п'єзокерамічних перетворювачів 4, що встановлені в плоских дископодібних герметичних корпусах 5. Корпуси 5 з'єднані між собою відрізками 6 гнучкого високочастотного кабелю, які кріпляться у двох діаметрально протилежних точках 7 на кожному корпусі 5. На трубі 20 встановлена з'єднувальна муфта 8, в якій розміщений приводний кабельний барабан 9, а його електропривод 10 встановлений зовні. Гнучкий високочастотний кабель 11 з'єднує через приводний кабельний барабан 9 генератор 12 ультразвукової частоти з ультразвуковими п'єзокерамічними перетворювачами 4.

25 Реалізація запропонованого способу ультразвукового очищення внутрішньої поверхні теплообмінників з прямими і U-подібними трубами здійснюється наступним чином.

Випромінювач ультразвукових коливань складається з ланцюжка ультразвукових п'єзокерамічних перетворювачів 4, які розміщуються в плоских дископодібних герметичних корпусах 5, що послідовно з'єднані між собою відрізками 6 гнучкого високочастотного кабелю, кожний з яких приєднується до двох діаметрально протилежних точок 7 кожного корпусу 5 та 30 одночасно використовується для електроживлення ультразвукового п'єзокерамічного перетворювача 4. Конструкція та розміри корпусів 5 повинні забезпечувати відсутність екранування ультразвукових коливань п'єзокерамічних перетворювачів 4 і мінімально можливий гідродинамічний опір потоку теплоносія за рахунок розміщення площини дископодібного корпусу 5 паралельно вектору руху потоку теплоносія у трубі 1 теплообмінника. На визначеній 35 ділянці труби 1 теплообмінника облаштовують отвір 3 для введення випромінювача ультразвукових коливань. Після встановлення випромінювача ультразвукових коливань всередину труби 1 теплообмінника отвір 3 герметизується заглушкою 2 із сальником. За отвором 3 у напрямку руху теплоносія на труби встановлюють з'єднувальну муфту 8, в якій розміщують приводний кабельний барабан 9, а зовні встановлюють його електропривод 10. 40 Розміри з'єднувальної муфти 8 визначаються можливістю забезпечення мінімального впливу встановленого кабельного барабана 9 на рух потоку теплоносія в трубі 1 теплообмінника. Ланцюжок ультразвукових п'єзокерамічних перетворювачів 4, в свою чергу, через приводний кабельний барабан 9 з'єднується гнучким високочастотним кабелем 11 з генератором 12 ультразвукової частоти. При цьому довжина кабелю 11 визначається розмірами трубопроводів 45 теплообмінника, що підлягають очищенню та запобіганню від накипу. Після включення генератора 12 його електрична енергія перетворюється ультразвуковими п'єзокерамічними перетворювачами 4 у механічні ультразвукові коливання, які впливають на внутрішню поверхню труби 1 теплообмінника та рідину теплоносія (воду). При цьому приводний кабельний барабан 9 з електроприводом 10 разом з потоком теплоносія автоматично забезпечує поступальний рух 50 ультразвукових п'єзокерамічних перетворювачів 4 вздовж труби 1 теплообмінника із зупинками протягом встановленого часу в обумовлених точках траєкторії руху за рахунок змотування кабелю 11 з кабельного барабана 9. Після зупинки ланцюжка ультразвукових п'єзокерамічних перетворювачів 4 в кінцевій точці встановленої ділянки труби 1 здійснюється його рух із 55 зазначеними зупинками у зворотному напрямку шляхом намотування кабелю 11 на приводний кабельний барабан 9. При поверненні ультразвукових п'єзокерамічних перетворювачів 4 в початкове положення відбувається повторення циклу їх зворотно-поступального руху з встановленою періодичністю. При цьому ультразвукові п'єзокерамічні перетворювачі 4 із 60 установленою періодичністю розміщуються у встановлених точках та коливаються навколо своєї осі під впливом турбулентності потоку теплоносія, що забезпечує рівномірне опромінення внутрішньої поверхні труби 1 на визначеній ділянці. Таким чином, ультразвукові коливання, що

утворюються всередині труби 1 теплообмінника, впливають на шар накипу та сприяють відшаруванню його з теплообмінної поверхні із подальшим видаленням під час профілактичного обслуговування. Одночасно з цим, при дії ультразвуку на товщу теплоносія (воду) відбувається суттєве зменшення швидкості утворення осадових відкладень, що попереджує утворення накипу та дозволяє збільшити термін експлуатації теплотехнічного обладнання. Генератор 12 та ультразвукові п'єзокерамічні перетворювачі 4 є серійними промисловими виробами, а електропривод 10 приводного кабельного барабана 9 складається з електричного двигуна та системи автоматичного управління, за яку може бути використаний таймер часу з відповідним програмним забезпеченням. Потужність генератора 12 ультразвукових коливань, розміри приводного кабельного барабана 9 і кількість ультразвукових п'єзокерамічних перетворювачів 4 визначаються з урахуванням конструкції теплообмінника, його потужності та кількості накипу, що, в середньому, утворюється за сезон експлуатації. При цьому ланцюжок ультразвукових п'єзокерамічних перетворювачів 4 може складатися з мінімально можливої їх кількості (можливе застосування навіть одного ультразвукового п'єзокерамічного перетворювача). Місця зупинки ультразвукових п'єзокерамічних перетворювачів 4 всередині труби 1 вибираються найбільш наближеними до теплонапружених точок, де відбувається найінтенсивніше утворення накипу, та вплив на які протягом встановленого часу забезпечить оптимальний розподіл ультразвукової енергії по теплообмінній поверхні для отримання максимального ефекту.

Запропонований спосіб ультразвукового очищення внутрішньої поверхні трубчастих теплообмінників, у зв'язку з невеликим енергоспоживанням, порівняно невисокою вартістю, простотою застосування та з одночасною технічною і економічною ефективністю, дозволяє при його використанні підтримувати оптимальний коефіцієнт корисної дії теплотехнічного водогрійного обладнання і, як наслідок, отримати значну економію палива та фінансових витрат. Реалізація зазначеного способу не потребує залучення додаткових працівників та може здійснюватися штатним персоналом теплотехнічних підприємств.

Джерела інформації:

1. Патент на корисну модель № 120452 UA, МПК В08В 3/12 (2006.01). Спосіб ультразвукового кавітаційного очищення поверхонь /Луговський О.Ф., Омелич М.Ф., Мовчанюк А.В., Фоміч В.П., Луговська К.О., Ляшок А.В., Гришко І.А.; заявник та патентовласник: ТОВ "Політеко ЕДЖ". - № а201512188, заяв. 09.12.2015; опубл. 10.11.2017, Бюл. № 21.

2. Патент № 2346760 RU, МПК В08В 3/12 (2009.01). Способ ультразвуковой очистки отложений в теплообменных агрегатах /Семенкин В.В., Петров В.А., Митюраев А.Н.; заявитель и патентообладатель: ООО Научно-производственное предприятие "Агроприбор". - № 2006142960/12, заявл. 04.12.2006; опубл. 20.02.2009, Бюл. № 5.

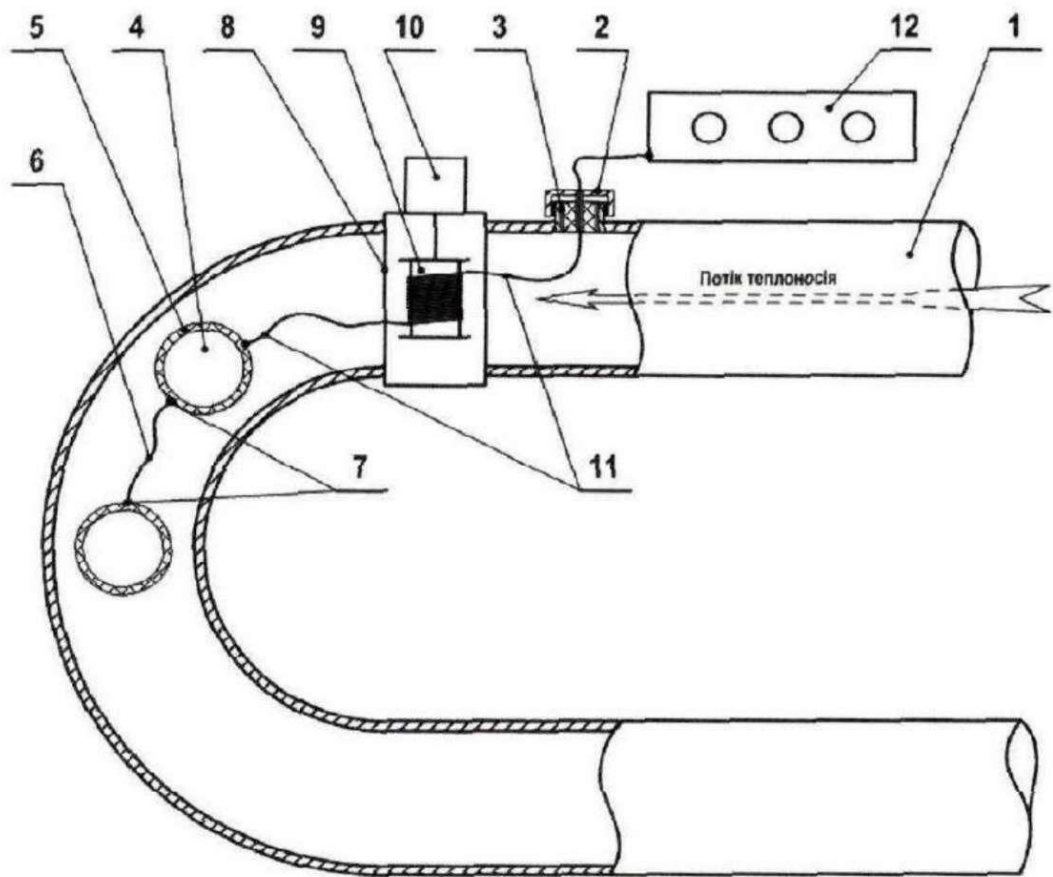
3. Патент на корисну модель № 138534 UA, МПК В08В 3/12 (2006.01), В08В 9/057 (2006.01). Спосіб ультразвукового очищення внутрішніх поверхонь трубчастих теплообмінників /Добродецький Є.Л., Добродецький А.Л., Толкунов І.О., Попов І.І.; заявник та патентовласник: Національний університет цивільного захисту України. - № u201906465; заяв. 10.06.2019; опубл. 25.11.2019, Бюл. № 22.

#### ФОРМУЛА КОРИСНОЇ МОДЕЛІ

1. Спосіб ультразвукового очищення внутрішньої поверхні трубчастих теплообмінників, при якому випромінювач ультразвукових коливань розміщують із зазором відносно стінок труби теплообмінника та переміщують його вздовж її осі, при цьому випромінювач ультразвукових коливань виконаний у вигляді послідовно встановлених у теплообміннику ультразвукових п'єзокерамічних перетворювачів, які розміщуються у дископодібних герметичних корпусах, що з'єднані між собою гнучким високочастотним кабелем, який використовується для електроживлення ультразвукових п'єзокерамічних перетворювачів і кріпиться в двох діаметрально протилежних точках кожного корпусу, який відрізняється тим, що ультразвукові п'єзокерамічні перетворювачі мають можливість зворотно-поступального руху із зупинками протягом певного часу у встановлених точках траєкторії руху всередині труби теплообмінника, а кількість ультразвукових п'єзокерамічних перетворювачів не залежить від розмірів труби теплообмінника.

2. Спосіб за п. 1, який відрізняється тим, що зворотно-поступальний рух ультразвукових п'єзокерамічних перетворювачів із встановленими зупинками протягом певного часу у встановлених точках всередині труби теплообмінника здійснюють автоматично разом з потоком теплоносія приводним кабельним барабаном, який розміщений безпосередньо в потоку теплоносія, а його електропривод встановлений зовні труб теплообмінника.





---

Комп'ютерна верстка Л. Литвиненко

ДП "Український інститут інтелектуальної власності", вул. Глазунова, 1, м. Київ – 42, 01601