

Для проверки правильности расчета формул (1)-(4) были проведены сравнения конкретных результатов с данными, приведенными в работе [5], которые показали удовлетворительное согласие.

Известно [6], что при избыточном давлении ударной волны  $\Delta P \geq 3$  кПа происходят малые повреждения жилого здания (разбито часть остекления, не более 10%); при  $\Delta P \geq 12$  кПа – умеренные разрушения, повреждение внутренних малопрочных перегородок, рам, дверей и т.д.; при  $\Delta P \geq 28$  кПа – среднее повреждение здания (разрушение строительных конструкций здания без обвала, падение стен наружу, приподнятие потолков, здание непригодно для обитания); при  $\Delta P \geq 53$  кПа – сильное повреждение здания (50% здания полностью разрушено). Степень повреждения (разрушения) жилого здания будет зависеть от многих факторов (строительный материал – кирпич, железобетон; срок эксплуатации и т.п.).

Таким образом, приведенная методика позволяет в рамках консервативного подхода проводить оценку безопасности газового хозяйства и последствий аварийного взрыва природного газа.

1. ДНАОПО.00-1.20-98. Правила безопасности газоснабжения Украины.
2. Розловский А.И. Научные основы техники взрывобезопасности при работе с горючими газами и парами. – М.: Химия, 1972. – 160 с.
3. Таубкин С.И. Пожар и взрыв, особенности их экспертизы. – М., 1999. – 600 с.
4. Пиллогин Л.П. Конструкции сооружений взрывоопасных производств. – М.: Стройиздат, 1980. – 316 с.
5. Динамический расчет сооружений на специальные воздействия. / Под ред. Б.Г. Коренева, И.М. Рабиновича. – М.: Стройиздат, 1981. – 215 с.
6. Бесчаснов М.В. Оценка и обеспечение взрывобезопасности промышленных объектов // Безопасность труда в промышленности. – 1980. – № 1. – С.52-97.

Получено 29.10.2004

УДК 355

М.І.АДАМЕНКО, О.В.ГЕЛІТА, кандидати техн. наук, І.Б.ФЕДЮК  
 Факультет військової підготовки Харківського державного технічного університету  
 будівництва та архітектури

#### **РОЗРОБКА МЕТОДИКИ ПОЖЕЖЕГАСІННЯ СКЛАДІВ ВИБУХОВИХ РЕЧОВИН ЗА ДОПОМОГОЮ АВТОМАТИЧНОЇ УСТАНОВКИ ПОЖЕЖЕГАСІННЯ НОВОГО ТИПУ**

Пропонується спосіб пожежегасіння складів вибухових речовин відкритого та закритого зберігання за допомогою автоматичних установок пожежегасіння нового типу, що спрацювають від пожежно-контрольного приладу нової конструкції.

На складах боєприпасів та в арсеналах України сьогодні склалася ситуація, яку можна визначити як критичну і найнебезпечнішу. Це,

безумовно, ілюструється тим, що до цього часу не ліквідовані (не утилізовані) й досі зберігаються боеприпаси часів Другої Світової війни, боеприпаси, вивезені в 90-х роках ХХ ст. при виводі радянських військ з Німеччини та інших країн Східної Європи, термін зберігання яких давно минув. Все це призводить до підвищеної пожежевибухової небезпеки даних об'єктів.

Задача успішного гасіння пожеж боеприпасів, що супроводжуються вибухами, розлітанням осколків і снарядів (іноді в радіусі від кількох сотень метрів до 30-50 кілометрів, а то й більше) дуже складна [1, 2]. Надлишковий тиск, що утворюється під час вибуху, зносить споруди, перевертає пожежну техніку, яка направляє на гасіння пожежі, від дії надлишкового тиску і розлітання снарядів та осколків утворюються нові осередки пожежі.

Як показала практика гасіння таких пожеж, пожежні підрозділи можуть гасити такі пожежі тільки 8-10 хв., з початку горіння, поки не прогорить тара і боеприпаси не почнуть вибухати. З цього часу треба врахувати час на прибуття пожежного підрозділу до місця пожежі та бойового розгортання, що становить у кращому випадку 5 хв. Отже, час ефективного гасіння не перевищує 3-5 хв., при цьому пожежні стволи подаються особовим складом із-за обвалування, що в багатьох випадках призводить до неефективного попадання водяного струменя в осередок пожежі. З початку вибухів пожежа стає неконтрольованою і єдиний спосіб гасити її – за допомогою пожежної авіації, якщо на це є відповідні метеумови. Фактично сьогодні, як показали події у м.Артемівську (Донецька обл.) та с.Новобогданівка (Запорізька обл.) і за кордоном, все зводиться до ліквідації наслідків вже після припинення вибухів і пожежі. Збитки від такого роду надзвичайних ситуацій дуже великі, їх неможливо прогнозувати та остаточно визначити.

Виходячи з вищевказаного, нами пропонується спосіб розв'язання такої наукової задачі шляхом розробки та впровадження методики пожежегасіння складів боеприпасів відкритого та закритого зберігання за допомогою автоматичних установок пожежегасіння нового типу, спроможних ліквідувати пожежі на початковій стадії загорання [3].

Існуючі нині системи пожежегасіння класифікуються за ступенем автоматизації, видом вогнегасячої речовини, способом гасіння, інерційністю спрацювання, тривалістю дії, видом приводу.

При обґрунтуванні вибору вогнегасячої речовини можна керуватися графіками залежності та зміни температури горіння у вогнищі пожежі класу В і температури охолодження при подачі різних вогнегасячих складів – вогнегасячого порошку (ВП), розпиленої води (РВ), піни,  $CO_2$ .

Як свідчить практика гасіння пожеж боєприпасів, найбільш успішно вони гасяться в дощову погоду, що цілком природно. У першу чергу це пов'язано з інтенсивним охолодженням водою осередку пожежі та зволоженням прилеглою горючого навантаження, тому за основу для створення автоматичної установки пожежегасіння боєприпасів як відкритого, так і закритого зберігання пропонуємо розробити й застосувати нову дренчерну установку пожежегасіння, що спрацьовує від порохового акумулятору тиску (на відміну від існуючих) і подає воду одразу на всю площу, яка захищається, тим самим охолоджує осередок пожежі і зрошує прилегле горюче навантаження.

Працює установка наступним чином. При виникненні пожежі спрацьовує ПАТ (ПАТ може приводитися в дію вручну, від стругу при вибуху, а також в результаті плавлення легкоплавкого тросового замка).

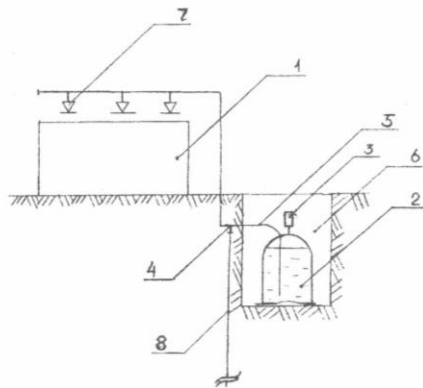
Виходячи в резервуар, порохові гази, збільшуючись в об'ємі, заповнюють верхню частину резервуару і витісняють воду в трубопровід дренчерної системи пожежегасіння, звідки вона попадає до дренчерів і охолоджує осередок пожежі та зрошує штабель. Резервуар розраховується по ємності на 10 хв. безперервної подачі води, сила тиску порохових газів ПАТу становить 0,7...0,9 МПа. Принципова схема дренчерної установки пожежегасіння з пороховим акумулятором тиску показана на рисунку.

Як найбільш придатний сповіщувач нами рекомендується сповіщувач на основі прийомно-контрольного приладу (ПКП) нового типу.

Технічні параметри пропонованого ПКП:

- напруга 9 В;
- потужність споживання 0,9 Вт;
- кількість променів 2;
- геометричні розміри 67x52x29 мм
- вага 100 г.

Цей ПКП функціонально є з'єднуючою ланкою між пожежним сповіщувачем і автоматичною установкою пожежегасіння (АУП). ПКП є „мозком” цієї логічної ланки. Під час прийому відповідного електричного параметру від пожежного сповіщувача ПКП аналізує, формулює та приймає вірне рішення про запуск АУП. „Мозком” ПКП є нескладна логічна схема, яка складається з ряду інтегральних схем простої структури. Найбільш позитивним фактором даної системи, який був досягнутий завдяки вдалому схематичному рішення, є те, що прийом контрольного сигналу може здійснюватися від теплових, димових, ручних, радіоізотопних та інших сповіщувачів і пуск спринклерної, дренчерної, аерозольної, газової і порошкової АУП.



Принципова схема дренчерної установки пожежегасіння з пороховим акумулятором тиску.

- 1 – штабель боєприпасів; 2 – резервуар з водою; 3 – пороховий акумулятор тиску;  
4 – розподільчий клапан; 5 – трубопровід дренчерної системи пожежегасіння;  
6 – захисна споруда; 7 – дренчер; 8 – трубопровід з насосної станції.

Запропонована нами система пожежегасіння значно зменшує ризик поширення пожежі від місця спалаху, забезпечує короткий термін її локалізації, а якщо це неможливо – надає достатню кількість часу для приїзду чергової зміни пожежних.

1. <http://www.platan.ru/news/news563.html>

2. Иванов Е.Н. Автоматическая пожарная защита. – М.: Стройиздат, 1980. – 183 с.

3. Бубыр Н.Ф., Бабуров В.П., Мангасаров В.И. Пожарная автоматика. – М.: Стройиздат, 1984. – 209 с.

Отримано 16.11.2004

УДК 331.101.1 : 007.51

О.Ф.ПРОТАСЕНКО

Национальный аэрокосмический университет им. Н.Е.Жуковского «ХАИ», г.Харьков

#### ПЕРСПЕКТИВНЫЕ МЕТОДЫ ОЦЕНКИ НАДЕЖНОСТИ ЧЕЛОВЕКА-ОПЕРАТОРА В ЭРГНОМИКЕ

Анализируется состояние проблемы оценки надежности человека-оператора. Предложен способ оптимизации оценки функциональной надежности работника на