

ГОСУДАРСТВЕННОЕ УЧРЕЖДЕНИЕ ОБРАЗОВАНИЯ
«УНИВЕРСИТЕТ ГРАЖДАНСКОЙ ЗАЩИТЫ
МИНИСТЕРСТВА ПО ЧРЕЗВЫЧАЙНЫМ СИТУАЦИЯМ
РЕСПУБЛИКИ БЕЛАРУСЬ»

**ОБЕСПЕЧЕНИЕ БЕЗОПАСНОСТИ
ЖИЗНЕДЕЯТЕЛЬНОСТИ:
ПРОБЛЕМЫ И ПЕРСПЕКТИВЫ**

*Сборник материалов
XV международной научно-практической конференции молодых ученых*

7-8 апреля 2021 года

В двух томах

Том 1

Часть 2

Минск
УГЗ
2021

УДК 614.8.084
ББК 38.96
О-13

Организационный комитет конференции:

Председатель – канд. тех. наук, доцент, начальник УГЗ МЧС Беларуси И.И. Полевода.

Сопредседатель – д-р. тех. наук, проф., проф. каф. ПБС АГПС МЧС России А.Б. Сивенков.

Члены комитета:

д-р. тех. наук, зам. нач. управления Южно-Чешского края С. Каван;

д-р. тех. наук, проф., зам. директора по науке ОИМ НАН Беларуси В.Б. Альгин;

д-р. тех. наук, доц., гл. науч. сотр. лаб. турбулентности ИТМО НАН Беларуси В.И. Байков;

д-р. хим. наук, проф зав. лаб. огнетушащих в-в НИИ ФХП БГУ В.В. Богданова;

канд. физ.-мат. наук, доц., зам. нач. УГЗ МЧС Беларуси А.Н. Камлюк;

канд. тех. наук, доц., начальник отдела науки и инновационного развития МЧС Беларуси С.М. Пастухов.

Технический редактор – канд. тех. наук, доц., нач. ОНиИД УГЗ МЧС Беларуси В.А. Кудряшов.

Технический секретарь – научный сотрудник ОНиИД УГЗ МЧС Беларуси Э.Г. Говор.

Редакционная коллегия:

канд. тех. наук, доц., зав. каф. ПрБ УГЗ МЧС Беларуси В.А. Бирюк;

канд. ист. наук, доц., зав. каф. ГН УГЗ МЧС Беларуси А.Б. Богданович;

канд. юр. наук, доц., доц. каф. ОСНиПО УГЗ МЧС Беларуси Е.Ю. Горошко;

канд. физ.-мат. наук, доц., зав. каф. ЕН УГЗ МЧС Беларуси А.В. Ильюшонок;

канд. ист. наук, доц., доц., каф. ГН УГЗ МЧС Беларуси В.А. Карпиевич;

канд. филол. наук, проф. каф. СЯ УГЗ МЧС Беларуси Т.Г. Ковалева;

канд. тех. наук, доц., нач. каф. ПАСТ УГЗ МЧС Беларуси В.В. Лахвич;

канд. тех. наук, доц., нач. каф. ПБ УГЗ МЧС Беларуси А.С. Миканович;

канд. тех. наук, нач. каф. АСБ УГЗ МЧС Беларуси В.Н. Рябцев;

канд. тех. наук, доц., нач. каф. ГЗ УГЗ МЧС Беларуси М.М. Тихонов.

Обеспечение безопасности жизнедеятельности: проблемы и перспективы : сб.
О-13 материалов XV международной научно-практической конференции молодых
ученых.: В 2-х томах. Т. 1. Ч.2 – Минск : УГЗ, 2021. – 540 с.
ISBN 978-985-590-118-2.

В сборнике представлены материалы докладов участников XV международной научно-практической конференции «Обеспечение безопасности жизнедеятельности: проблемы и перспективы», состоявшейся 7-8 апреля 2021 года.

Материалы сборника посвящены: обеспечению безопасности жизнедеятельности; пожарной безопасности и предупреждению техногенных чрезвычайных ситуаций; лесным природным пожарам и борьбе с ними; современным технологиям ликвидации чрезвычайных ситуаций; научно-техническим разработкам в области аварийно-спасательной техники и оборудования; гражданской защите; радиационной безопасности и экологическим аспектам чрезвычайных ситуаций; правовым, образовательным и психологическим аспектам безопасности жизнедеятельности; практике профессиональной иноязычной коммуникации.

Издание предназначено для курсантов (студентов), слушателей магистратуры и адъюнктуры (аспирантуры) учреждений образования и научных учреждений.

Тезисы представлены в авторской редакции.

Фамилии авторов набраны курсивом, после авторов указаны научные руководители.

УДК 614.8.084
ББК 38.96

ISBN 978-985-590-118-2 (Т. 1)
ISBN 978-985-590-120-5

© Государственное учреждение образования «Университет гражданской защиты Министерства по чрезвычайным ситуациям Республики Беларусь», 2021

<i>Меженев В.А., Ольховский И.А.</i> Применение численного моделирования для определения дальности подачи огнетушащих веществ пожарной ствольной техники с универсальным насадком	396
<i>Мехова В.В.</i> Информационно-аналитическая система в области ликвидации последствий дорожно-транспортных происшествий	399
<i>Unisov M.M., Gafarov A.M.</i> Grouping the causes of failure of emergency equipments	401
<i>Михалев Р.Н., Навроцкий О.Д.</i> Актуальность проведения исследований гидравлического сопротивления напорных пожарных рукавов и их пропускной способности	404
<i>Назарович А.Н., Рева О.В.</i> Влияние хемосорбции замедлителей горения на полиэфирном волокне на особенности их огнезащитного действия	408
<i>Остапов К.М.</i> Разработка конструкции установки тушения гелеобразующими составами с удлиненным стволом коленчатого типа	411
<i>Остапов К.М.</i> Усовершенствование автономной установки тушения гелеобразующими составами	414
<i>Палин Д.Ю.</i> Разработка конструкции магнитожидкостного уплотнения с эластомерным материалом для герметизации подшипниковых узлов пожарных насосов	417
<i>Поздняков Н.А.</i> Опыт применения пожарно-спасательных мотоциклов в Российской Федерации	420
<i>Радецкий А.В., Курбатов М.Ю., Панферова З.А.</i> Мобильный комплекс для поиска пострадавших в снежных завалах и лавинах «ПОИСК - ПЛ»	422
<i>Ракович В.В., Рева О.В.</i> Защитные композиционные покрытия для деталей пожарной аварийно-спасательной техники из никеля, допированного оксидом ванадия	424
<i>Романова А.А., Балобанов А.А.</i> Оценка деятельности оперативных дежурных смен с использованием нечетких множеств	427
<i>Рыжков М.Б., Журов М.М.</i> Новая модернизированная конструкция устройства для подачи огнетушащего порошка	429
<i>Рыжков М.Б., Журов М.М.</i> Новые исследования параметров подачи огнетушащего порошка	431
<i>Сабиров Э.Э., Уринбоев Г.К., Махкамов Н.Я.</i> Композитные материалы и их применение в пожарной-спасательной технике	433
<i>Сараев И.В.</i> Напорный пожарный рукав с расширенным функциональным назначением	437
<i>Скорупич И.С., Грачулин А.В.</i> Расчет дальности подачи пенной струи при использовании установок генерирования компрессионной пены	440
<i>Суриков А.В., Лешенюк Н.С.</i> Оценка эффективности применения активно-импульсных систем видения в условиях пожара	443
<i>Сыровой В.В.</i> Обеспечение эффективности пожарно-спасательных подразделений при проведении разведки	446
<i>Сыровой В.В.</i> Особенности функционирования системы тушения пожаров	448
<i>Тарасюк В.В., Семенов И.А., Толкунов И.А., Попов И.И.</i> Математическая модель очистки воздуха в труднодоступных очагах дымообразования с использованием рециркуляционного электрофильтра	450
<i>Халиков Р.В., Дегтярев С.В.</i> Влияние взрывного вскипания температурно-активированной воды на ингибирующую способность водорастворимых солей	453
<i>Чубаров Д.С., Блинов О.В., Годлевский В.А., Моисеев Ю.Н.</i> Моделирование в среде Solidworks/Flowworks процесса нагрева воздушной среды в замкнутом пространстве при ограниченном воздухообмене	455
<i>Чуйкина Д.Р., Дойлидова А.В., Балобанов А.А.</i> Комплексная безопасность в Арктической зоне Российской Федерации	458
<i>Шумнов Г.С., Иванов В.Е.</i> Применение инновационных методов при ремонте радиаторов пожарных автомобилей	461
<i>Якушко А.М., Дубинин Д.П.</i> Обоснование и исследование технических средств для ликвидации очагов термической активности растительного сырья в силосах	463

**Секция № 3 «ГРАЖДАНСКАЯ ЗАЩИТА. РАДИАЦИОННАЯ БЕЗОПАСНОСТЬ.
ЭКОЛОГИЧЕСКИЕ АСПЕКТЫ ЧРЕЗВЫЧАЙНЫХ СИТУАЦИЙ»**

<i>Bayramli N.N.</i> Regulation of nuclear and radiological activities in the republic of Azerbaijan	466
<i>Бордак С.С., Субботин М.Н.</i> Подход по формированию исходных данных, необходимых для подготовки решения на проведение аварийно-спасательных работ и других неотложных работ по ликвидации последствий применения средств поражения	469
<i>Веселов А.В.</i> Подход к распределению времени между предметами программы боевого слаживания личного состава специальных формирований гражданской обороны	471
<i>Дерендяева О.А., Олтян И.Ю.</i> Анализ ситуации в области борьбы с наводнениями в Великобритании и КНР	474
<i>Душкин С.С.</i> Повышение надежности работы очистных сооружений систем водоснабжения	477

УСОВЕРШЕНСТВОВАНИЕ АВТОНОМНОЙ УСТАНОВКИ ТУШЕНИЯ ГЕЛЕОБРАЗУЮЩИМИ СОСТАВАМИ

Остапов К.М., кандидат технических наук

Национальный университет гражданской защиты Украины

Аннотация. Повышена надежность и эффективность в эксплуатации установки пожаротушения гелеобразующими составами при пожаротушении, за счет конструктивного усовершенствования, которое предупреждает обратное движения гелеобразующих составов из емкостей их хранением в баллонов со сжатым воздухом при критическом уменьшенные давления в баллонах со сжатым воздухом.

Ключевые слова: гелеобразующие составы, обратный клапан, установка тушения.

IMPROVEMENT OF THE AUTONOMOUS INSTALLATION OF EXTINGUISHING WITH GEL-FORMING COMPOSITIONS

Ostapov K.M., PhD in Technical Sciences

National University of Civil Defense of Ukraine

Abstract. Increased reliability and efficiency in the operation of fire extinguishing gels with fire extinguishing compositions, due to design improvements that prevent the reverse movement of gelling compositions from the tanks by storing them in compressed air cylinders at critically reduced pressures in compressed air cylinders.

Keywords: gel-forming compositions, check valve, extinguishing installation.

Установка относится к устройствам пожаротушения и может быть использована при тушении твердых горючих материалов, в исследовательских целях при создании инструкций тактико-технического обеспечения пользователям автономных установок дистанционного пожаротушения, а также для защиты соседних с очагом пожара объектов (территорий) путем их предварительной обработки огнезащитным составом.

Известная автономная установка пожаротушения гелеобразующими составами АУГГОС [1], которая осуществляет тушение пожаров класса А с использованием водных растворов гелеобразующих составов (ГОС).

В ней для повышения эффективности пожаротушения используется для тушения пожаров огнезащитные гелеобразующие составы, состоящие из двух отдельно хранимых и одновременно подаваемой на очаг пожара компонент. Первая из них представляет собой водный раствор силиката щелочного металла. Вторая - водный раствор веществ, взаимодействующих с первой компонентой, с образованием устойчивого геля, слой которого достаточно прочно самозакрепляется на вертикальных и наклонных поверхностях.

Недостатки установки АУГГОС вытекают из того, что ее применение не регламентировано данным баллистики струй двух водных растворов компонент ГОС, которые априори связаны с синергическим эффектом смешивания струй двух водных растворов компонент ГОС. Причем, их смешивания осуществляется за счет удержания стволов-распылителей в ручном режиме, то есть «на глаз» оцениваются пространственные позиции стволов-распылителей, которые нацеливают на очаг пожара примерно, к тому же произвольным образом реализуется ориентация общего подачи струй компонентов ГОС на объект пожаротушения.

Другими словами, использование установки АУГГОС без дополнительных комплектов и соответствующего тактико-технического обеспечения не исключает

ошибок преждевременного образования капель геля в процессе движения бинарного потока ГОС после прицеливания в очаг пожара. В результате капли несвоевременно образованной смеси не застывшего геля будут выпадать «в осадок» на подступах приближения к объекту пожаротушения, и эффективность использования ГОС для пожаротушения этими установками снизится.

Наиболее близким по сути к предлагаемой конструкции является установка дистанционного тушения пожаров гелеобразующих составами [2], которая содержит несущий каркас (раму), где установлены: две емкости с гелеобразующих составами (ГОС) и два баллона со сжатым воздухом, имеют индикаторы визуального контроля давления в емкостях, которые объединены редуктором прямого действия, причем компоненты ГОС, содержащиеся в емкостях под давлением сжатого воздуха, благодаря системе соединительных гибких шлангов находятся и в стволах-распылителях, которые имеют по одному крана для их закрытия и открытия, что связано связано с отдельной или общей подачей компонент ГОС на объект пожаротушения, а также на несущем каркасе (на раме) установлено дополнительно приспособления наведения стволов-распылителей на объект пожаротушения с верификацией по углам подъема, углах рыскания, высоте и базовой ширине симметричного размещения с фиксацией стволов-распылителей.

Общим недостатком такого устройства является возможность обратного движения компонент ГОС из емкостей их хранением к баллону со сжатым воздухом при критическом уменьшенные давления в баллоне со сжатым воздухом. Учитывая химические свойства гелеобразующих составов, это приводит к выходу из строя редуктора и баллона со сжатым воздухом, в результате чего дальнейшая работа с установкой становится невозможной и приводит к материальным потерям на ремонт поврежденных частей установки.

В основу предлагаемой установки тушения поставлена задача создания устройства, в котором за счет предложенного конструктивного усовершенствования, которое заключается в том, что на входе в емкости хранением компонент ГОС на пути движения воздуха от баллонов со сжатым воздухом дополнительно установлены обратные клапаны, которые препятствуют обратном движения компонент ГОС из емкостей их хранения к баллону со сжатым воздухом при критическом уменьшенные давления в баллоне со сжатым воздухом. Этими мерами никак не осложняется конструкция установки, которая становится удобной, надежной, качественной и эффективной в эксплуатации, к тому же позволяет значительно упростить и ускорить процесс изменения баллонов со сжатым воздухом, без уменьшения давления в емкостях хранением ГОС.

Поставленная задача решается тем, что в установке пожаротушения гелеобразующими составами, содержащая несущий каркас (раму), где установлены: две емкости с гелеобразующих составами и два баллона со сжатым воздухом, имеют индикаторы визуального контроля давления в емкостях, которые объединены редуктором прямой действия, причем компоненты ГОС, содержащиеся в емкостях под давлением сжатого воздуха, благодаря системе соединительных гибких шлангов находятся и в стволах-распылителях, которые имеют по одному крана для их закрытия и открытия, что связано с отдельной или общей подачей компонент ГОС на объект пожаротушения; на несущем каркасе (на раме) установлено приспособление наведения стволов-распылителей на объект пожаротушения с верификацией по углам подъема, углах рыскания, высоте и базовой ширине симметричного размещения и фиксации стволов-распылителей; на входе в емкости хранения компонент ГОС на пути движения воздуха от баллонов со сжатым воздухом дополнительно установлены обратные клапаны, которые препятствуют обратному движению ГОС из емкостей их хранением к баллону со сжатым воздухом [3].

На рис.1 изображена установка, предложенная комплектующими ее элементами: рама тележки установки 1; емкости с водными растворами составляющих ГОС 2, баллоны со сжатым воздухом 3; обратные клапаны 4, редуктор с указателями давления (манометрами) 5; система соединительных гибких шлангов 6; два ствола-распылителя 7; приспособления для наведения стволов 8.

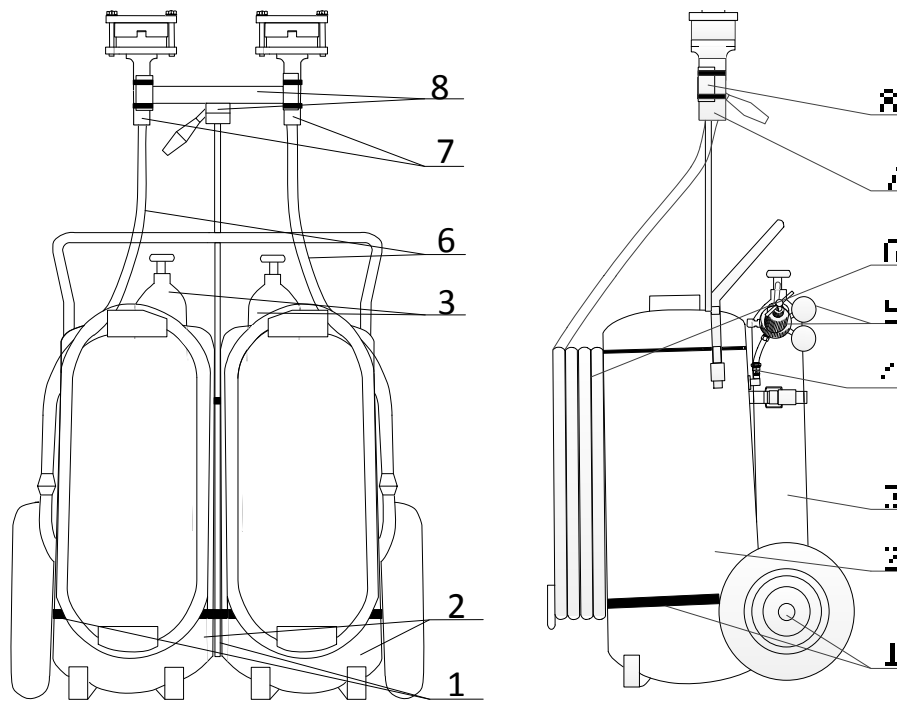


Рис. 1. Усовершенствованная автономная установка тушения гелеобразующими составами

Новая установка пожаротушения гелеобразующими составами работает следующим образом. С помощью баллона со сжатым воздухом 3 и редуктора прямого действия 5, при прохождении воздуха через обратные клапаны 4, создается необходимое рабочее давление в емкости с водными растворами составляющих ГОС 2, под давлением водные растворы ГОС благодаря системе соединительных гибких шлангов 6 попадают в стволораспылителей 7 и далее специальным приспособления для наведения стволов 8 направляются на объект пожаротушения.

Новое устройство таким образом не утяжеляет конструкцию установки пожаротушения гелеобразующими составами и препятствует обратному движению ГОС из емкостей их хранения к баллону со сжатым воздухом, а также позволяет значительно упростить и ускорить процесс изменения баллонов со сжатым воздухом, без уменьшения давления в емкостях хранения ГОС, тем самым повышает ремонтпригодность, надежность и эффективность предложенной установки.

ЛИТЕРАТУРА

1. Абрамов Ю.А. Гелеобразующие огнетушащие и огнезащитные средства повышения эффективности применительно к пожарам класса А / Ю.А. Абрамов, А.А. Киреев. – Харьков: НУГЗУ, 2015. – 254 с.
2. Пат. 118440 Україна, МПК А62 С31/00, А62 С31/02. Установка дистанційного гасіння пожеж гелеутворюючими складами / Голендер В.А., Росоха С.В., Сенчихин Ю.Н., Сировой В.В., Остапов К.М. – заявник і патентовласник Національний університет цивільного захисту України. – № 201701600. Заявл. 20.02.2017; Надр. 10.08.2017; Бюл. 15. – 5 с.
3. Пат. 131434 Україна, МПК А 62 С 31/00, А 62 С 31/02. Установка гасіння пожеж гелеутворюючими складами / Голендер В.А., Сенчихин Ю.Н., Сировой В.В., Остапов К.М. – заявник і патентовласник Національний університет цивільного захисту України. – № u201808409. Заявл. 01.08.2018; Надр. 10.01.2019; Бюл. 1. – 5 с.

Научное издание

**ОБЕСПЕЧЕНИЕ БЕЗОПАСНОСТИ ЖИЗНЕДЕЯТЕЛЬНОСТИ:
ПРОБЛЕМЫ И ПЕРСПЕКТИВЫ**

Сборник материалов
XV международной научно-практической молодых ученых

(7-8 апреля 2021 года)

В двух томах
Том 1
Часть 2

Ответственный за выпуск: В.А. Кудряшов
Компьютерный набор и верстка: Э.Г.Говор

Подписано в печать 05.04.2021.
Формат 60x84 1/8. Бумага офсетная.
Гарнитура Таймс. Цифровая печать.
Усл. печ. л. 26,27. Уч.-изд. л. 24,77.
Тираж 9. Заказ 028-2021.

Издатель и полиграфическое исполнение:
Государственное учреждение образования
«Университет гражданской защиты
Министерства по чрезвычайным ситуациям
Республики Беларусь».
Свидетельство о государственной регистрации издателя,
изготовителя, распространителя печатных изданий
№ 1/259 от 14.10.2016.
Ул. Машиностроителей, 25, 220118, г. Минск.