

**Кафедра пожежної і техногенної безпеки об'єктів та технологій
Національного університету цивільного захисту України**

**ЕЛЕКТРОТЕХНІКА
ТА ПОЖЕЖНА ПРОФІЛАКТИКА В ЕЛЕКТРОУСТАНОВКАХ**

**ЕЛЕКТРОТЕХНІКА
ТА ЗАПОБІГАННЯ АВАРІЯМ В ЕЛЕКТРОУСТАНОВКАХ**

ЗАГАЛЬНА ЕЛЕКТРОТЕХНІКА ТА ЕЛЕКТРОБЕЗПЕКА

ЕЛЕКТРОТЕХНІКА ТА ОСНОВИ ЕЛЕКТРОНІКИ

Методичні вказівки до виконання лабораторних робіт

Харків 2014

УДК 621.3; 614.841.3
ББК 31.2

Друкується за рішенням кафедри
пожежної і техногенної безпеки
об'єктів та технологій
Протокол від 25.11.13 № 4

Укладачі: О.В. Кулаков, А.С. Кирилюк, А.М. Катунін

Рецензенти: кандидат технічних наук, доцент Г.І. Лагутін, начальник кафедри електротехнічних систем комплексів озброєння та військової техніки Харківського університету Повітряних Сил;
кандидат технічних наук, доцент В.К. Мунтян, завідувач кафедри фізико-математичних дисциплін НУЦЗ України.

«Електротехніка та пожежна профілактика в електроустановках», «Електротехніка та запобігання аваріям в електроустановках», «Загальна електротехніка та електробезпека», «Електротехніка та основи електроніки»: методичні вказівки до виконання лабораторних робіт. Для курсантів, студентів та слухачів / Укладачі: О.В. Кулаков, А.С. Кирилюк, А.М. Катунін – Х.: НУЦЗУ, 2014. – 96 с.

© Кулаков О.В., Кирилюк А.С.,
Катунін А.М. 2014
© НУЦЗУ, 2014

Зміст

Організаційні вимоги до проведення лабораторних занять	4
Правила безпеки праці при виконанні лабораторних занять.....	9
Лабораторна робота № 1. Дослідження електричних кіл постійного струму .	11
Лабораторна робота № 2. Градування амперметра та вольтметра	15
Лабораторна робота № 3. Дослідження резонансних режимів роботи однофазних кіл змінного струму	20
Лабораторна робота № 4. Дослідження трифазних кіл.....	25
Лабораторна робота № 5. Дослідження режимів роботи однофазного силового трансформатору	32
Лабораторна робота № 6. Дослідження режимів роботи трифазного асинхронного двигуна.....	38
Лабораторна робота № 7. Дослідження методів контролю ізоляції кабельних виробів	44
Лабораторна робота № 8. Дослідження стану заземлення	49
Лабораторна робота № 9. Дослідження захисних характеристик апаратів захисту електричних мереж	57
Лабораторна робота № 10. Дослідження пожежної небезпеки електричних світильників.....	65
Лабораторна робота № 11. Дослідження електричного поля при замиканні фази на землю. Визначення напруги дотику та кроку	68
Лабораторна робота № 12. Дослідження опору тіла людини електричному струму.....	74
Лабораторна робота № 13. Дослідження електробезпеки в електричних мережах систем IT та TN-CB електроустановках трифазного струму	81
Лабораторна робота № 14. Дослідження ефективності роботи електричних мереж систем TN-S та IT	88

ОРГАНІЗАЦІЙНІ ВИМОГИ ДО ПРОВЕДЕННЯ ЛАБОРАТОРНИХ ЗАНЯТЬ

Лабораторне заняття – вид навчального заняття, на якому курсанти, студенти особисто, але під керівництвом викладача, проводять експерименти чи досліди з метою практичного підтвердження окремих теоретичних положень навчальної дисципліни. Перелік тем лабораторних занять визначається робочими програмами навчальних дисциплін. Заміна лабораторних занять іншими видами навчальних занять не дозволяється. У процесі лабораторних занять курсанти, студенти набувають практичних навичок роботи з лабораторним обладнанням, обчислювальною технікою, вимірювальною апаратурою, оволодівають методикою експериментальних досліджень. У процесі заняття викладачем контролюється підготовленість курсантів, студентів до лабораторної роботи, до виконання завдань за темою заняття, а також перевіряється оформлення індивідуальних звітів з проведеної роботи та йде їх захист перед викладачем. Підсумкові оцінки виставляються в журналі обліку навчальних занять та враховуються при виставленні семестрової підсумкової оцінки з навчальної дисципліни.

Для проведення лабораторного заняття залучаються 2 викладача, причому академічна група курсантів, студентів повинна бути поділена на 2 підгрупи (приблизно рівні за кількістю).

У навчальній лабораторії електротехніки курсанти, студенти вивчають явища, що відбуваються в електричних і магнітних колах, здобувають навички в постановці експерименту, спостереженні і реєстрації різних процесів, що протікають в електричних колах, машинах і апаратах з аналізом можливих причин виникнення аварійних ситуацій і, як наслідок, пожеж від них.

Методика проведення лабораторних занять обумовлена наявністю устаткування, кількістю курсантів і студентів у групі, одночасно виконуючих роботу й організацією технічного обслуговування робочих місць у лабораторії.

Оптимальний результат у навчанні досягається при фронтальному проведенні лабораторних занять, коли всі курсанти і студенти однієї групи виконують бригадами (по 4-5 чоловік) роботу на одну тему з однотипними приладами. Перевагою такої організації є можливість виконання лабораторних робіт безпосередньо після вивчення відповідної теми на лекціях, що сприяє закріпленню і розширенню знань курсантів і студентів. Фронтальна постановка лабораторних робіт дозволяє викладачеві одночасно керувати і стежити за діями курсантів і студентів, проводити груповий інструктаж з використанням різних технічних засобів навчання, давати для всієї групи вказівки по ходу виконання лабораторної роботи і розкривати загальні характерні помилки курсантів та студентів. Однак, така система вимагає значної кількості устаткування

для постановки однотипних лабораторних робіт або використання універсальних стендів.

При недостатній оснащеності лабораторії однотипним устаткуванням виконання лабораторних робіт можна робити в шаховому порядку, коли курсанти і студенти бригадами виконують різні роботи за графіком. Після виконання чергової роботи бригада курсантів і студентів переходить до наступної лабораторної роботи, у результаті чого одна бригада починає з першої роботи, інші - з наступних, а потім вони міняються місцями відповідно до графіка виконання лабораторних робіт. Така організація дозволяє при обмеженій кількості устаткування виконати всі лабораторні роботи, передбачені програмою, але не дає можливості погодити тематику цих робіт з матеріалом, що викладається на лекціях.

На першому лабораторному занятті викладач проводить вступний інструктаж, пояснює мету поставлених робіт, знайомить із застосовуваним устаткуванням і дає методичні вказівки до проведення дослідів. Одночасно викладач указує на специфічні умови роботи в лабораторії, знайомить з правилами внутрішнього розпорядку, організацією робочого часу, вимогами правил безпеки праці при роботі з електричними установками. На закінчення викладач повідомляє курсантам і студентам план проведення лабораторних робіт на поточний семестр, рекомендує їм необхідну літературу і демонструє дію різних технічних засобів навчання й автоматичних пристроїв для контролю готовності курсантів і студентів до лабораторного заняття.

У подальшому скорочений інструктаж з правил безпеки праці при виконанні лабораторних робіт викладач проводить перед проведенням кожної лабораторної роботи. Курсанти і студенти після інструктажу викладача зобов'язані розписатися про це в спеціальному журналі. У протилежному випадку до виконання лабораторної роботи вони не допускаються.

Курсанти і студенти повинні завчасно підготуватися до лабораторного заняття. У підготовку входить: вивчення відповідних розділів теоретичного курсу по лекційних записах і навчальній літературі, зазначеній в описі кожної роботи, докладному вивченні змісту роботи за даними методичних вказівок, в акуратному кресленні електричної схеми установки і таблиць спостережень у лабораторному журналі. Рекомендується приносити на заняття папір у клітку для креслення на ньому чорнових графіків після проведення дослідів. Перед початком роботи викладач з'ясовує ступінь підготовленості курсантів і студентів до виконання роботи. Курсанти і студенти, що з'явилися на заняття не підготовленими, до виконання роботи не допускаються і вивчають у лабораторії навчальний матеріал по літературі. Рішення про можливість допуску до роботи не підготовленого курсанта і студента в процесі заняття приймає викладач.

Експериментальну частину лабораторної роботи курсанти і студенти виконують самостійно в повній відповідності з приведеним описом під безпосереднім керівництвом і контролем викладача з дотриманням правил безпеки праці. Викладач має право змінити обсяг лабораторної роботи.

Перед виконанням лабораторної роботи курсанти і студенти знайомляться на робочому місці з устаткуванням і записують до лабораторного журналу його технічні дані, а потім приступають до зборки електричних схем.

При з'єднанні елементів електричних кіл проводами необхідно спочатку збирати послідовне коло, використовуючи проводи більшого перетину. Починати зборку слід від одного затиску щитка робочого місця і, пройшовши усе коло, закінчувати її на іншому затиску того ж щитка. Потім більш тонкими проводами приєднувати до відповідних затисків досліджуваного кола вольтметри, обмотки ватметрів, фазометрів. При зборці необхідно звертати увагу на щільність контактів! У трифазних колах варто з'єднувати елементи електричних кіл по окремих фазах з наступним з'єднанням зібраних кіл зіркою або трикутником. При виконанні з'єднань елементів електричного кола потрібно уникати підключення до одного затиску великої кількості проводів і при можливості розміщати їх на інші рівноцінні затискачі. У зборці схем повинні брати участь усі члени бригади. Викладач стежить за роботою курсантів і студентів, дає їм необхідні вказівки.

Стрілки вимірювальних приладів перед початком роботи повинні бути встановлені на нуль, а прилади з декількома межами вимірів включені на найбільші межі вимірів. Ручки пускових і регулюючих апаратів перед включенням пакетного або автоматичного вимикача, магнітного пускача повинні бути поставлені в пускове положення. **Включати живлення схеми курсанти і студенти можуть тільки після одержання на це дозволу керівника лабораторних занять.**

Результати вимірів записуються в тих одиницях, що позначені на шкалах приладів. Відліки показань приладів варто робити ретельно, безпосередньо під час виконання досліду, з достатньою точністю, обумовленою класом точності приладу. Перед записом результатів спостережень рекомендується спочатку проробити всі операції без запису, звертаючи увагу на межі змін показань приладів, а потім повторити дослід з реєстрацією величин, що спостерігаються.

При дослідженні складних електротехнічних установок з великою кількістю вимірювальних приладів необхідно виконувати дослід одночасно по всіх пристроях по команді одного з членів бригади.

У випадку припинення подачі електричної енергії або інших аварійних ситуацій лабораторна установка повинна бути негайно відключена від мережі живлення, а курсанти (студенти) зобов'язані повідомити про це викладача.

Результати вимірів курсанти та студенти заносять у заздалегідь приготовлені таблиці спостережень у лабораторному журналі і пред'являють викладачеві для перегляду до розбирання електричних кіл. Якщо результати будуть визнані незадовільними, дослід необхідно повторити. Розбирання електричних кіл експериментальної установки здійснюється тільки після її знеструмлення та з дозволу викладача.

Результати спостережень курсанти і студенти обробляють у лабораторії та готують звіт по роботі. Звіт про виконання лабораторної роботи повинний бути складений настільки ясно, щоб кожен, що знайомиться з ним чітко уявляв собі мету поставленої роботи, тип експериментальної установки, методику виміру окремих величин, порядок проведення роботи, розрахунок окремих величин, остаточні результати дослідів у виді таблиць і графіків, а також висновки. При складанні звіту у формулах і електричних схемах слід застосовувати стандартні умовні позначки.

Електричні схеми, векторні діаграми і графіки варто вичерчувати акуратно олівцем, застосовуючи креслярські принадлежності. Графіки будують у координатних осях, відзначених буквами, що умовно позначають величини, які відкладаються з указівкою їхніх розмірностей. Уздовж осей наносять відліки і проставляють біля них із зовнішньої сторони числові значення величин, що відкладаються, в обраному масштабі. Потім невеликими кружками відзначають експериментально отримані крапки, можливо ближче до яких проводять плавну криву. Розташування крапок на зиг'загоподібній лінії може обумовлюватися погрішностями вимірювальних приладів і неточностями вимірів, допущеними при виконанні дослідів. Внаслідок цього в звітах зображують плавну криву. Тільки в тих випадках, коли експериментальна залежність не виражає визначеного закону зміни величин, експериментально знайдені крапки з'єднують між собою відрізками прямої лінії. При великому числі кривих на одному графіку бажано зображувати їх кольоровими лініями.

При дослідженні електричних машин графіки зручно представляти у відносних одиницях, коли за одиницю часу виміру приймають номінальні величини: напруга U_n , струм I_n , потужність P_n і т.д. У цьому випадку будь-яку величину визначають у частках від відповідного номінального значення цієї ж величини. Графіки у відносних одиницях зручні для порівняння властивостей електричних машин різних номінальних потужностей.

Цілком закінчений, оформлений і підписаний курсантом (студентом) звіт з датою виконання роботи представляється для захисту викладачеві безпосередньо на лабораторному занятті. При захисті лабораторної роботи курсант (студент) зобов'язаний пояснити будь-який виконаний дослід або розрахунок, пояснити відповідність результатів дослідів положенням теорії і відповісти на питання викладача.

ПРАВИЛА БЕЗПЕКИ ПРАЦІ ПРИ ВИКОНАННІ ЛАБОРАТОРНИХ ЗАНЯТЬ

1. Перед початком лабораторних занять курсанти (студенти) за вказівкою викладача розбиваються на бригади. Кількість курсантів (студентів) у бригаді встановлюється викладачем. Всі курсанти (студенти) перед кожним заняттям повинні пройти інструктаж з безпеки праці і розписатися в журналі інструктажу.

2. Курсанти (студенти) повинні з'являтися на лабораторні заняття підготовленими до виконання роботи, тобто заздалегідь ознайомитися зі змістом, метою роботи, обміркувати хід виконання, теоретично вивчити лабораторну установку по методичним вказівкам, зробити необхідні шаблони та креслення у лабораторному журналі.

3. Готовність курсантів (студентів) до виконання лабораторної роботи перевіряється викладачем при усному опитуванні. Непідготовлені курсанти (студенти) до роботи не допускаються.

4. Виявивши несправність лабораторної установки, обрив заземлювальних провідників або відчувши вплив електричного струму, запах диму, курсант (студент) повинен негайно відключити установку від електричної мережі та доповісти викладачу.

5. Включати електричне обладнання під напругу без дозволу викладача заборонено.

6. Після підключення схеми до електричної мережі курсантам (студентам) забороняється торкатися руками до металевих частин устаткування, розташованого на робочому столі.

7. Не дозволяється без дозволу викладача переносити лабораторне устаткування з одного робочого місця на інше.

8. Забороняється класти на робочому столі сторонні предмети, що не відносяться до даної роботи (книги, одяг, папки та ін.).

9. Забороняється при виконанні лабораторної роботи залишати робочі місця і ходити по лабораторії без дозволу викладача.

10. Для запобігання можливих помилок у результатах вимірів вони перевіряються викладачем.

11. У випадку поразки людини електричним струмом варто негайно відключити електроустановку від джерела електричної енергії і доповісти викладачу.

12. Відповідальність за дотримання правил безпеки праці покладена на курсантів та студентів, що працюють у лабораторії. Контроль за виконанням правил безпеки праці ведеться викладачами і співробітниками кафедри, що беруть участь у проведенні лабораторного заняття.

**ВІДКЛЮЧЕННЯ ЕЛЕКТРИЧНОГО ЖИВЛЕННЯ УСТАНОВОК
ЗДІЙСНЮЄТЬСЯ НАТИСКАННЯМ НА ЧЕРВОНУ КНОПКУ**

НА БЛОЦІ ЖИВЛЕННЯ

ЛАБОРАТОРНА РОБОТА № 1

ДОСЛІДЖЕННЯ ЕЛЕКТРИЧНИХ КІЛ ПОСТІЙНОГО СТРУМУ

Мета роботи: вивчити основні методи аналізу і розрахунку простих і складних кіл постійного струму з лінійними елементами на основі законів Ома і Кірхгофу.

1 Зміст роботи

1.1. Визначення дослідним шляхом опору навантаження за допомогою амперметра і вольтметра.

1.2. Визначення дослідним і розрахунковим шляхами падіння напруги на окремих споживачах електроенергії при послідовному з'єднанні елементів (за законом Ома).

1.3. Визначення дослідним і розрахунковим шляхами загального струму в колі і струмів у колі кожного опору при паралельному з'єднанні елементів (по 1-му закону Кірхгофу).

2 Основні теоретичні положення

Теоретичний матеріал наведено у підручнику [1] с. 14-26.

3 Опис лабораторної установки

Лабораторна робота проводиться на установці, що представляє собою два електричних кола, зібраних відповідно до схем, що приведені на рис. 1.1 і 1.2.

3.1. Схема на рис. 1.1 призначена для дослідження послідовного з'єднання споживачів електричного струму і являє собою сукупність п'яти резисторів з опорами $R_1 - R_5$, з'єднаних послідовно.

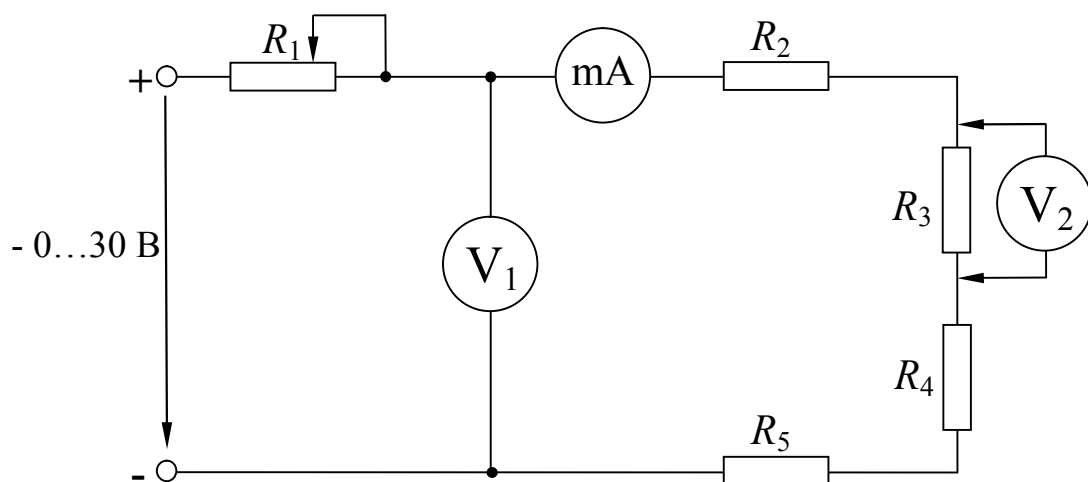


Рисунок 1.1 – Принципова електрична схема установки для дослідження послідовного з'єднання споживачів електричного струму:

R_1 – потенціометр; $R_2 - R_5$ – опори резисторів, що досліджуються; mA – міліамперметр постійного струму 50 mA; V_1 – вольтметр постійного струму 50 В; V_2 – вольтметр постійного струму 15 В

Живлення схеми здійснюється від джерела постійного струму з напругою 30 В.

Потенціометр R_1 – перемінний резистор, він може змінювати свій опір від нуля до максимуму. Це дозволяє змінювати струм кола, отже, і загальне падіння напруги на елементах $R_2 - R_5$.

Для виміру струму кола використовується міліамперметр mA.

Напруга, яка подається на резистори з опорамі $R_2 - R_5$, вимірюється за допомогою вольтметра постійного струму V_1 , а падіння напруги на кожному з резисторів $R_2 - R_5$ реєструється за допомогою вольтметра постійного струму V_2 (вольтметри включаються в коло паралельно).

3.2. Схема на рис. 1.2 призначена для дослідження паралельного з'єднання елементів і являє собою сукупність чотирьох резисторів $R_2 - R_5$, включених паралельно.

Напруга живлення вимірюється вольтметром постійного струму V . Загальний струм кола вимірюється амперметром постійного струму A .

Регулювання загального струму кола здійснюється потенціометром R_1 , що дає можливість регулювати і загальне падіння напруги в колі.

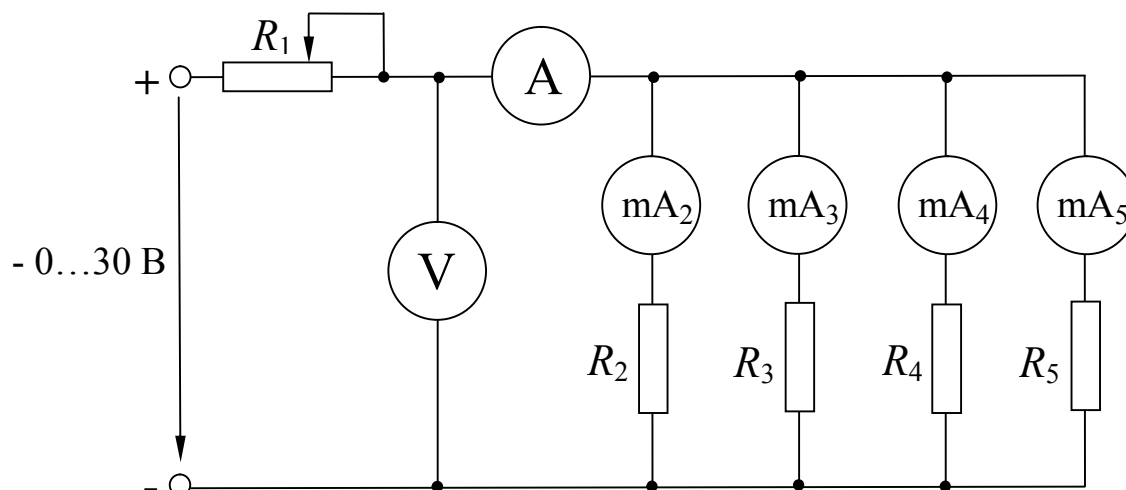


Рисунок 1.2 – Принципова електрична схема установки для дослідження паралельного з'єднання елементів (за першим законом Кірхгофу):

R_1 – потенціометр; $R_2 - R_5$ – резистори, що досліджуються; A – амперметр постійного струму 1А; V – вольтметр постійного струму 50 В; $mA_1 \div mA_4$ – міліамперметри постійного струму 300 мА

4 Підготовка до роботи

4.1. Перевірте наявність заземлення установки.

4.2. Встановіть на блоці живлення всі тумблери у відключене (нижнє) положення, перемикачі – у середнє положення, ручки потенціометрів поверніть проти годинникової стрілки до упора. Переключення здійснюйте без зайвих зусиль.

4.3. Зберіть одну зі схем лабораторної установки відповідно до рис. 1.1 або рис. 1.2 за вказівкою викладача.

4.4. Після перевірки правильності збирання схеми викладач вмикає живлення схеми шляхом натискання на блоці живлення кнопки чорного кольору. При цьому на передній панелі блоку живлення повинна засвітитися сигнальна лампочка.

4.5. Зніміть напругу зі схеми натисканням на блоці живлення кнопки червоного кольору.

Схема готова до виконання лабораторної роботи.

5 Порядок виконання роботи

5.1 Послідовне з'єднання споживачів електричного струму

5.1.1. Викладач перевіряє правильність збирання схеми згідно рис. 1.1 і дає дозвіл на включення живлення – натисніть на блоці живлення чорну кнопку. При цьому на передній панелі блоку живлення повинна засвітитися сигнальна лампочка.

5.1.2. Вимірте силу струму і напругу при трьох положеннях ручки потенціометра R_1 (крайні ліве, праве та середнє положення), результати вимірів занесіть у таблицю 1.1.

5.1.3. Виведіть ручку потенціометра R_1 у крайнє ліве положення, що відповідає нульовому опору ($R_1=0$ Ом).

5.1.4. Зніміть напругу зі схеми натисканням на блоці живлення кнопки червоного кольору.

5.1.5. Заповніть розрахункову частину таблиці 1.1. Для розрахунків використовуйте формулу:

$$R = \frac{U}{I} \text{ – опір ділянки кола.}$$

Таблиця 1.1

Заданий параметр R	Результати вимірів	Результати розрахунків
Ліве положення	$U^I=$	$R^I=$
	$I^I=$	
Середнє положення	$U^{II}=$	$R^{II}=$
	$I^{II}=$	
Праве положення	$U^{III}=$	$R^{III}=$
	$I^{III}=$	

5.1.6. Увімкніть живлення схеми шляхом натискання на блоці живлення кнопки чорного кольору.

5.1.7. Вимірте за допомогою міліамперметра mA загальний струм у колі, за допомогою вольтметра V_2 – падіння напруги на кожній ділянці послі-

довного кола (на кожному резисторі $R_2 - R_5$). Занесіть результати вимірів у таблицю 1.2.

5.1.8. Зніміть напругу зі схеми натисканням на блоці живлення кнопки червоного кольору.

5.1.9. Заповніть розрахункову частину таблиці 1.2. Для розрахунків використовуйте формули:

$$R = \frac{U}{I} \text{ – опір ділянки кола;}$$

$$U = U_2 + U_3 + U_4 + U_5 \text{ – напруга на затискачах джерела.}$$

Таблиця 1.2

Результати вимірів		Результати розрахунків	
$I =$	$U_2 =$	$R_2 =$	$U =$
	$U_3 =$	$R_3 =$	
	$U_4 =$	$R_4 =$	
	$U_5 =$	$R_5 =$	

5.2 Паралельне з'єднання споживачів електричного струму

5.2.1. Викладач перевіряє правильність збирання схеми згідно рис. 1.2 і дає дозвіл на включення живлення – натисніть на блоці живлення чорну кнопку. При цьому на передній панелі блоку живлення повинна засвітитися сигнальна лампочка.

5.2.2. За допомогою амперметра А вимірте загальну силу струму у колі I , а за допомогою міліамперметрів $mA_2 - mA_5$ – сили струмів $I_2 - I_5$ у вітках з резисторами $R_2 - R_5$ відповідно. Занесіть результати вимірів у таблицю 1.3.

Таблиця 1.3

Заданий параметр	Результати вимірів	Результати розрахунків		
$U =$	$I_2 =$	$R_2 =$	$G_2 =$	$I =$
	$I_3 =$	$R_3 =$	$G_3 =$	
	$I_4 =$	$R_4 =$	$G_4 =$	
	$I_5 =$	$R_5 =$	$G_5 =$	

5.2.3. Зніміть напругу зі схеми натисканням на блоці живлення кнопки червоного кольору.

5.2.4. Заповніть розрахункову частину таблиці 1.3. Для розрахунків використовуйте формули:

$$R_i = \frac{U}{I_i} \text{ – опір ділянки кола;}$$

$$G_i = \frac{I_i}{U} - \text{електрична провідність};$$

$$I = U \cdot (G_2 + G_3 + G_4 + G_5) - \text{загальний струм у колі.}$$

5.2.5. Для вузлів кола, зображеного на рис. 1.2, складіть вузлове рівняння згідно першого закону Кірхгофу.

5.3. Зробіть висновки по роботі.

6 Контрольні питання

1. Дайте визначення закону Ома для ділянки електричного кола постійного струму.
2. Дайте визначення закону Ома для повного електричного кола постійного струму.
3. Дайте визначення закону Джоуля-Ленца.
4. Дайте визначення першого закону Кірхгофу для електричних кіл постійного струму.
5. Дайте визначення другого закону Кірхгофу для електричних кіл постійного струму.

Література

1. Кулаков О.В., Росоха В.О. Електротехніка та пожежна профілактика в електроустановках. Підручник. – Х.: НУЦЗУ, 2010. – 569 с.

ЛАБОРАТОРНА РОБОТА № 2 ГРАДУЮВАННЯ АМПЕРМЕТРУ ТА ВОЛЬТМЕТРУ

Мета роботи: вивчити устрій і принцип дії електровимірювальних приладів різних систем, навчитися розшифровувати умовні позначки, приведені на приладовій шкалі, навчитися визначати похибку вимірювань і класи точності приладів.

1 Зміст роботи

- 1.1. Визначення абсолютної похибки, виправлення, відносної та основної приведенної похибок вимірів амперметром за допомогою зразкового приладу.
- 1.2. Визначення абсолютної похибки, виправлення, відносної та основної приведенної похибок вимірів вольтметром за допомогою зразкового приладу.
- 1.3. Розшифровка умовних позначок на шкалах приладів, виданих викладачем.

2 Основні теоретичні положення

Теоретичний матеріал наведено у підручнику [1] с. 188-212.

Для правильного застосування електровимірювального приладу важливо знати його технічні особливості. Ці особливості вказуються на шкалі при-

ладу умовними позначками, основні з яких приведені в таблицях 6.1-6.4 у підручнику [1] с. 206-208.

3 Опис лабораторної установки

Лабораторна робота проводиться на установці, що представляє собою два електричні кола, зібрані відповідно до схем, приведених на рис. 2.1 і 2.2.

3.1. Схема на рис. 2.1 являє собою сукупність послідовно з'єднаних двох міліамперметрів постійного струму (Π_1 – прилад, що досліджується; Π_2 – зразковий прилад), двох потенціометрів R_1 – “грубо”, R_2 – “точно” і одного опору навантаження R_3 .

Живлення схеми здійснюється від джерела постійного струму напругою $-0\dots30$ В.

Потенціометр R_1 може змінювати свій опір від нуля до 1 кОм, що дозволяє швидко змінювати струм кола в широкому діапазоні. Потенціометр R_1 призначений для установки робочого струму кола.

Потенціометр R_2 може змінювати свій опір від нуля до 100 Ом, що дозволяє плавно змінювати струм кола у вузькому діапазоні, тим самим здійснювати плавне підстроювання приладів.

Додатковий опір $R_3=60$ Ом служить для забезпечення протікання струму визначеної величини, якщо обидва потенціометри R_1 і R_2 виведені в положення з нульовим опором. У цьому випадку струм у колі буде визначатися тільки опором R_3 , що дозволяє захистити вимірювальні прилади від короткого замикання.

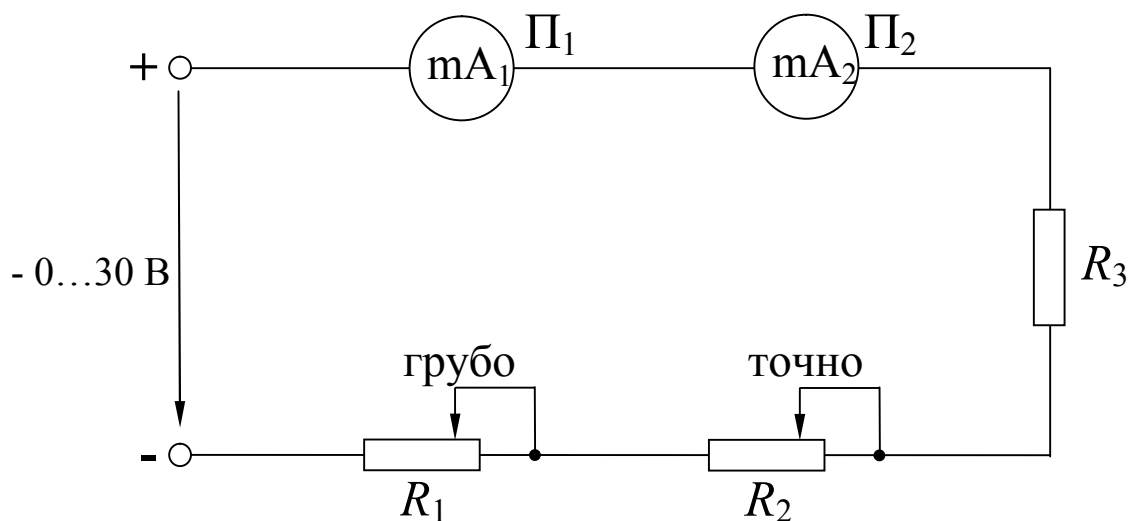


Рисунок 2.1 – Принципова електрична схема для визначення похибок вимірів лабораторного амперметра:

Π_1 – амперметр постійного струму 50 мА, що досліджується; Π_2 – зразковий амперметр постійного струму 75 мА типу М2038; R_1 (“грубо”), R_2 (“точно”) – потенціометри; R_3 – опір навантаження

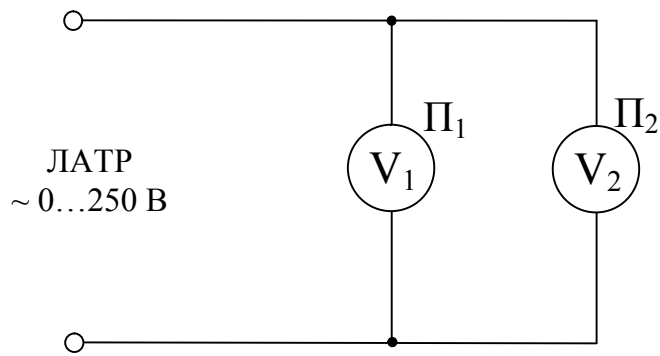


Рисунок 2.2 – Принципова електрична схема для визначення похибок вимірів лабораторного вольтметра

П₁ – вольтметр змінного струму 150 В, що досліджується; П₂ – зразковий вольтметр змінного струму 75 В типу Э381

3.2. Схема на рис. 2.2 являє собою сукупність двох паралельно з'єднаних вольтметрів змінного струму: П₁ – прилад, що досліджується, П₂ – зразковий прилад.

Живлення схеми здійснюється від джерела змінного струму з напругою $\sim 0 \dots 250$ В.

Примітка: В якості зразкових приладів використовуються прилади більш високого класу точності у порівнянні з приладами, що повіряються (але не нижче 0,5).

4 Підготовка до роботи

4.1. Перевірте наявність заземлення установки.

4.2. Встановіть на блоці живлення всі тумблери у відключене (нижнє) положення, перемикачі – у середнє положення, ручки потенціометрів поверніть проти годинникової стрілки до упора. Переключення здійснювати без зайвих зусиль.

4.3. Зберіть електричну схему згідно з рис. 2.1 або рис. 2.2 за вказівкою викладача.

4.4. Після перевірки правильності збирання схеми викладач вмикає живлення схеми шляхом натискання на блоці живлення кнопки чорного кольору. При цьому на передній панелі блоку живлення повинна засвітитися сигнальна лампочка.

4.5. Зніміть напругу зі схеми натисканням на блоці живлення кнопки червоного кольору.

Схема готова до виконання лабораторної роботи.

5 Порядок виконання роботи

5.1 Градування амперметра

5.1.1. Викладач перевіряє правильність збирання схеми згідно рис. 2.1 і дає дозвіл на включення живлення – натисніть на блоці живлення чорну кнопку. При цьому на передній панелі блоку живлення повинна засвітитися сигнальна лампочка.

5.1.2. Плавно змінюючи опір потенціометрів R_1 (“грубо”) і R_2 (“точно”), доможіться відхилення стрілки приладу Π_1 на оцифровані поділки шкали. Результати вимірів показання зразкового приладу Π_2 занесіть у таблицю 2.1.

5.1.3. Виведіть ручки потенціометрів R_1, R_2 у крайнє ліве положення, що відповідає нульовим опорам.

5.1.4. Зніміть напругу зі схеми натисканням на блоці живлення кнопки червоного кольору.

5.1.5. Заповніть розрахункову частину таблиці 2.1. Для розрахунків використовуйте формули:

$\Delta I = I_B - I_D$ – абсолютна похибка, де I_B – показання приладу, що перевіряється, А; I_D – показання зразкового приладу, А;

$k = -\Delta I$ – виправлення;

$\gamma_0 = \frac{\Delta I}{I_D} \cdot 100\%$ – відносна похибка;

$\gamma = \frac{\Delta I_{\max}}{I_H} \cdot 100\%$ – основна приведена похибка, де ΔI_{\max} – максимальна

абсолютна похибка, А, I_H – номінальне значення величини, на яку розрахований прилад, що перевіряється, А.

Таблиця 2.1

№ досліду	I_B, A	I_D, A	$\Delta I, A$	k, A	$\gamma_0, \%$	$\gamma, \%$
1						
2						
3						
4						
5						
6						
7						
8						
9						
10						

5.2 Градування вольтметра

5.2.1. Викладач перевіряє правильність збирання схеми згідно рис. 2.2 і дає дозвіл на включення живлення – натисніть на блоці живлення чорну кнопку. При цьому на передній панелі блоку живлення повинна засвітитися сигнальна лампочка.

5.2.2. Плавно змінюючи положення ручки ЛАТРа, доможіться відхилення стрілки приладу Π_1 на оцифровані поділки шкали. Результати вимірів показання зразкового приладу Π_2 занесіть у таблицю 2.2.

5.2.3. Виведіть ручку ЛАТРа у крайнє ліве положення, що відповідає нульовій напрузі.

5.2.4. Зніміть напругу зі схеми натисканням на блоці живлення кнопки червоного кольору.

5.2.5. Заповніть розрахункову частину таблиці 2.2. Для розрахунків використовуйте формули:

$\Delta U = U_{\text{в}} - U_{\text{д}}$ – абсолютна похибка, де $U_{\text{в}}$ – показання приладу, що повіряється, В; $U_{\text{д}}$ – показання зразкового приладу, В;

$k = -\Delta U$ – виправлення;

$\gamma_0 = \frac{\Delta U}{U_{\text{д}}} \cdot 100\%$ – відносна похибка;

$\gamma = \frac{\Delta U_{\text{max}}}{U_{\text{н}}} \cdot 100\%$ – основна приведена похибка, де ΔU_{max} – максима-

льна абсолютна похибка, В, $U_{\text{н}}$ – номінальне значення величини, на яку розрахований прилад, що повіряється, В.

Таблиця 2.2

№ досліду	$U_{\text{в}}, \text{В}$	$U_{\text{д}}, \text{В}$	$\Delta U, \text{В}$	$k, \text{В}$	$\gamma_0, \%$	$\gamma, \%$
1						
2						
3						
4						
5						
6						
7						
8						
9						
10						

5.3. Зробіть висновки про відповідність паспортного класу точності приладів визначеному практично.

6 Контрольні питання

1. Привести визначення абсолютної похибки.
2. Привести визначення виправлення.
3. Привести визначення відносної похибки.
4. Привести визначення основної приведеної похибки.
5. Привести визначення класу точності.
6. Пояснити спосіб розширення межі виміру амперметра.
7. Пояснити спосіб розширення межі виміру вольтметра.

Література

1. Кулаков О.В., Росоха В.О. Електротехніка та пожежна профілактика в електроустановках. Підручник – Х.: НУЦЗУ, 2010. – 569 с.

ЛАБОРАТОРНА РОБОТА № 3

ДОСЛІДЖЕННЯ РЕЗОНАНСНИХ РЕЖИМІВ РОБОТИ ОДНОФАЗНИХ КІЛ ЗМІННОГО СТРУМУ

Мета роботи: практично з'ясувати умови виникнення та небезпеку резонансів напруг та струмів.

1 Зміст роботи

- 1.1. Аналіз електричних кіл однофазного синусоїдального струму при послідовному та паралельному з'єднанні котушки індуктивності і конденсатору.
- 1.2. Побудова по експериментальним даним векторних діаграм струмів і напруг.
- 1.3. Виявлення умов виникнення резонансу напруг та струмів.
- 1.4. Аналіз небезпеки виникнення резонансних явищ.

2 Основні теоретичні положення

Теоретичний матеріал наведено у підручнику [1] с. 41-77.

3 Опис лабораторної установки

3.1. Експериментальне дослідження кола з послідовним з'єднанням котушки індуктивності і конденсатора виконують на установці, схема якої приведена на рис. 3.1. Зміна індуктивності котушки індуктивності здійснюється за допомогою переміщення феромагнітного осердя.

Живлення установки здійснюється від однофазної мережі з частотою $f = 50$ Гц і напругою 220 В через лабораторний автотрансформатор (ЛАТР). За допомогою ЛАТРа на затискачах кола з послідовно з'єднаними котушкою індуктивності L і батареєю конденсаторів C підтримується напруга 80 В, величина якої контролюється вольтметром V . У коло послідовно підключений міліамперметр mA для реєстрації поточного значення величини струму.

Величина індуктивності змінюється за допомогою переміщення феромагнітного осердя в котушці індуктивності. Вольтметр V_1 зі щупами служить для заміру напруг U_{Lr} і U_C .

3.2. Експериментальне дослідження лінійного розгалуженого електричного кола синусоїдального струму виконується на установці з паралельно з'єднаними котушкою індуктивності L і батареєю конденсаторів C (рис. 3.2). Зміна індуктивності котушки індуктивності здійснюється за допомогою переміщення феромагнітного осердя.

Живлення установки здійснюється від мережі однофазного струму з частотою $f = 50$ Гц і напругою $U = 220$ В через лабораторний автотрансформатор (ЛАТР). За допомогою ЛАТРа на затискачах кола з паралельно з'єднаними котушкою індуктивності L і батареєю конденсаторів C підтримується напруга 110 В, величина якої контролюється вольтметром V . Для реєстрації струмів в нерозгалуженій і розгалуженій частинах кола I , I_{Lr} та I_C відповідно підключені міліамперметри mA , mA_1 і mA_2 .

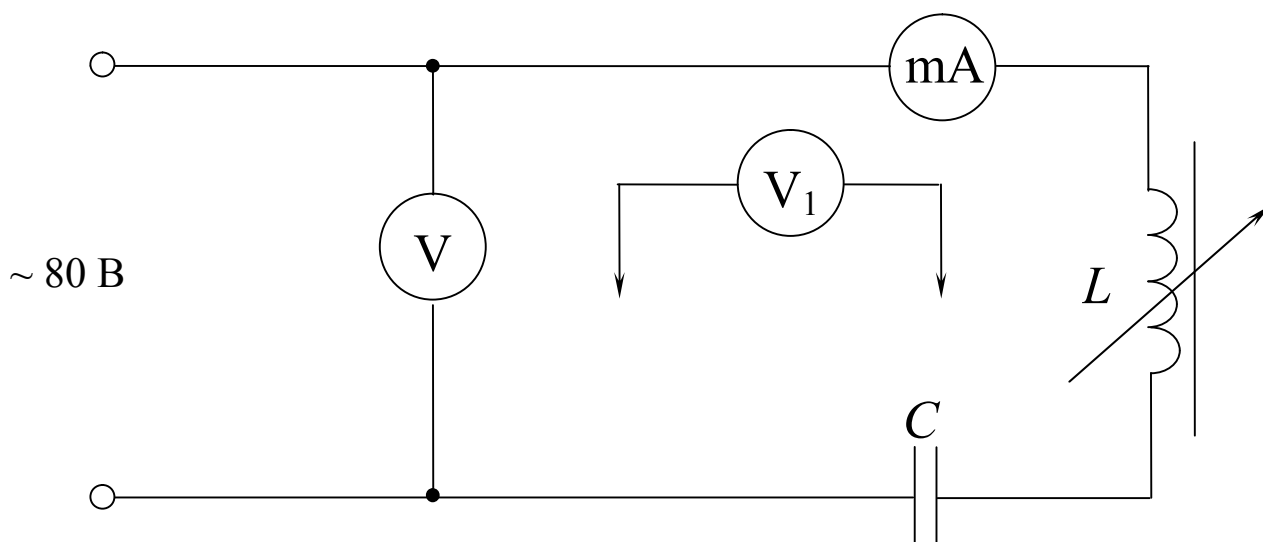


Рисунок 3.1 – Принципова електрична схема лабораторної установки для дослідження резонансу напруг:

V – вольтметр змінного струму 250 В; V_1 – вольтметр змінного струму 250 В; mA – міліамперметр змінного струму 300 мА; L – котушка індуктивності з осердям; C – батарея конденсаторів 4 мкФ

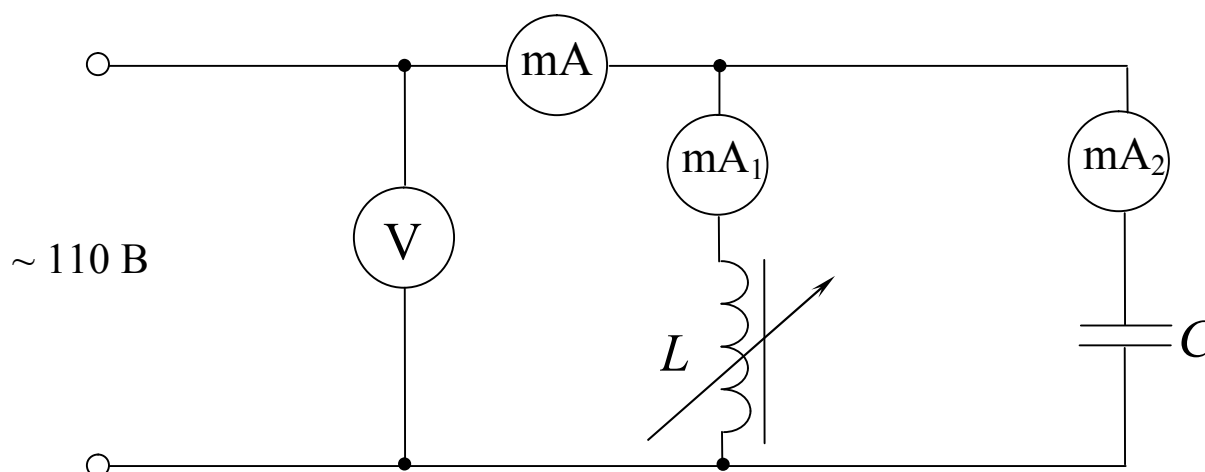


Рисунок 3.2 – Принципова електрична схема лабораторної установки для дослідження резонансу струмів:

V – вольтметр змінного струму 250 В; mA – міліамперметр змінного струму 300 мА; L – котушка індуктивності з осердям; C – батарея конденсаторів 6 мкФ

4 Підготовка до роботи

4.1. Перевірте наявність заземлення установки.

4.2. Встановіть на блоці живлення всі тумблери у відключене (нижнє) положення, перемикачі – у середнє положення, ручки потенціометрів поверніть проти годинникової стрілки до упора. Переключення здійснійте без зайвих зусиль.

4.3. Зберіть одну зі схем лабораторної роботи відповідно до рис. 3.1 або рис. 3.2 за вказівкою викладача.

4.4. Після перевірки правильності збирання схеми викладач вмикає живлення схеми шляхом натискання на блоці живлення кнопки чорного кольору. При цьому на передній панелі блоку живлення повинна засвітитися сигнальна лампочка.

4.5. Зніміть напругу зі схеми натисканням на блоці живлення кнопки червоного кольору.

Схема готова до виконання лабораторної роботи.

5 Порядок виконання роботи

5.1 Послідовне з'єднання батареї конденсаторів і котушки індуктивності.

5.1.1. Викладач перевіряє правильність збирання схеми згідно рис. 3.1 і дає дозвіл на включення живлення – натисніть на блоці живлення чорну кнопку. При цьому на передній панелі блоку живлення повинна засвітитися сигнальна лампочка.

5.1.2. Обертанням ручки ЛАТРа встановіть напругу на вході кола $U_{вх} = 80В$.

5.1.3. Змінюючи положення осердя котушки L , зафіксуйте момент, коли струм у колі буде найбільшим. Цей момент відповідає резонансу напруг. Вимірте I, U, U_{Lr}, U_C . Результати вимірів занесіть у таблицю 3.1 (дослід №1).

5.1.4. При повністю введеному в котушку індуктивності L осердя, вимірте напругу U , струм I у колі, напругу на затискачах батареї конденсаторів U_C , на клеммах котушки U_{Lr} . Результати вимірів занесіть у таблицю 3.1 (дослід №2).

5.1.5. Зніміть напругу зі схеми натисканням на блоці живлення кнопки червоного кольору.

5.1.6. Заповніть розрахункову частину таблиці 3.1. Для розрахунків використовуйте наступні формули:

При резонансному режимі -

$$U_a = U - \text{активна складова напруги кола};$$

$$U_L = U_C - \text{індуктивна складова напруги};$$

$$Z_{Lr} = \frac{U_{Lr}}{I} - \text{повний опір котушки індуктивності};$$

$$X_C = \frac{U_C}{I} - \text{реактивний опір батареї конденсаторів};$$

$$Z = \frac{U}{I} - \text{повний опір кола};$$

$$r = \frac{U_a}{I} - \text{активний опір котушки індуктивності};$$

$$X_L = X_C - \text{реактивний опір котушки індуктивності}.$$

При нерезонансному режимі –

$$r - \text{значення візьміть з результатів розрахунків по досліді 1};$$

$$U_a = I \cdot r - \text{активна складова напруги кола};$$

$U_L = \sqrt{U_{Lr}^2 - U_a^2}$ – індуктивна складова напруги;

$Z_{Lr} = \frac{U_{Lr}}{I}$ – повний опір котушки індуктивності;

$X_C = \frac{U_C}{I}$ – реактивний опір батареї конденсаторів;

$Z = \frac{U}{I}$ – повний опір кола;

$\varphi = \arcsin \frac{U_L - U_C}{U}$ – кут зсуву фаз між силою струму та напругою для

всього кола;

$X_L = Z \cdot \sin \varphi + X_C$ – реактивний опір котушки індуктивності.

Таблиця 3.1

№ досліду	Режим	Результати вимірів				Результати розрахунків							
		U, В	I, А	U _{Lr} , В	U _C , В	U _a , В	U _L , В	Z _{Lr} , Ом	X _C , Ом	Z, Ом	φ	r, Ом	X _L , Ом
1	Резонансний												
2	Нерезонансний												

5.1.7. Побудуйте в масштабі векторні діаграми напруг та струму для обох дослідів.

5.1.8. Порівняйте величини розрахованих і побудованих кутів зсуву фаз між струмом I і напругою U .

5.1.9. Порівняйте величини вимірної напруги U та побудованого вектору напруги \vec{U} .

5.1.10. Зробіть висновки по проведеним дослідом.

5.2 Паралельне з'єднання батареї конденсаторів і котушки індуктивності

5.2.1. Викладач перевіряє правильність збирання схеми згідно рис. 3.2 і дає дозвіл на включення живлення – натисніть на блоці живлення чорну кнопку. При цьому на передній панелі блоку живлення повинна засвітитися сигнальна лампочка.

5.2.2. Обертанням ручки ЛАТРа встановіть на вході кола $U_{вх} = 110$ В.

5.2.3. При повністю введеному в котушку індуктивності L осердя вимірте напругу U , загальний струм кола I , струм у вітці з котушкою індуктивності I_{Lr} і струм у вітці з батареєю конденсаторів I_C . Результати вимірів занесіть у таблицю 3.2 (дослід №1).

5.2.4. Змінюючи положення осердя котушки L , зафіксуйте момент, коли струм у колі буде мінімальним. Цей момент відповідає резонансу струмів. Вимірте напругу U і струми I , I_{Lr} і I_C . Результати вимірів занесіть у таблицю 3.2 (дослід №2).

5.2.5. Зніміть напругу зі схеми натисканням на блоці живлення кнопки червоного кольору.

5.2.6. Заповніть розрахункову частину таблиці 3.2. Для розрахунків використовуйте формули:

$$Z_1 = \frac{U}{I_{Lr}} \text{ – повний опір першої вітки;}$$

$$Z_2 = \frac{U}{I_C} \text{ – повний опір другої вітки;}$$

$$Z = \frac{U}{I} \text{ – повний опір кола;}$$

$$\varphi_1 = \arccos \frac{r}{Z_1} \text{ – кут зсуву фаз між силою струму та напругою для пер-}$$

шої вітки (значення r візьміть з таблиці 3.1);

$$I_{a1} = I_{Lr} \cdot \cos \varphi_1 \text{ – активна складова сили струму першої вітки;}$$

$I_{p1} = I_{Lr} \cdot \sin \varphi_1$ – реактивна (індуктивна) складова сили струму першої вітки;

φ – кут зсуву фаз між силою струму та напругою для всього кола (вимірюється транспортиром по векторній діаграмі);

$$S = U \cdot I \text{ – повна потужність кола;}$$

$$P = S \cdot \cos \varphi \text{ – активна потужність кола;}$$

$$Q = \sqrt{S^2 - P^2} \text{ – реактивна потужність кола.}$$

Таблиця 3.2

№ досліджу	Нерезонансний режим	Резонансний режим
Результати вимірів		
$U, \text{ В}$		
$I, \text{ А}$		
$I_{Lr}, \text{ А}$		
$I_C = I_{p2}, \text{ А}$		
Результати розрахунків		
$Z_1, \text{ Ом}$		
$Z_2, \text{ Ом}$		
$Z, \text{ Ом}$		
φ_1		
$I_{a1}, \text{ А}$		
$I_{p1}, \text{ А}$		
φ (вимірюється транспортиром)		
$S, \text{ ВА}$		
$P, \text{ Вт}$		
$Q, \text{ ВАр}$		

5.2.7. Побудуйте в масштабі векторні діаграми струмів та напруги для обох дослідів.

5.2.8. Порівняйте величини вимірної сили струму I і довжини побудованого вектору сили струму \vec{I} .

5.2.9. Зробіть висновки по проведених дослідів.

5.2.10. Зробіть висновки по роботі.

6 Контрольні питання

1. Перелічіть основні параметри, що характеризують змінний струм.
2. Дайте визначення поняття «індуктивність».
3. Дайте визначення поняття «ємність».
4. Чому дорівнює зсув фаз між напругою та силою струму для кола з резистором?
5. Чому дорівнює зсув фаз між напругою та силою струму для кола з ідеальною котушкою індуктивності?
6. Чому дорівнює зсув фаз між напругою та силою струму для кола з конденсатором?
7. Які умови виникнення резонансу напруг та яка його пожежна небезпека?
8. Які умови виникнення резонансу струмів та яка його пожежна небезпека?

Література

1. Кулаков О.В., Росоха В.О. Електротехніка та пожежна профілактика в електроустановках. Підручник – Х.: НУЦЗУ, 2010. – 569 с.

ЛАБОРАТОРНА РОБОТА № 4 ДОСЛІДЖЕННЯ ТРИФАЗНИХ КІЛ

Мета роботи: аналіз режимів роботи трифазних електричних кіл при різних схемах з'єднання споживачів.

1 Зміст роботи

1.1. З'єднання споживачів "зіркою".

1.1.1. Визначення співвідношення величин фазних і лінійних напруг і струмів при симетричному і несиметричному навантаженні у трипровідному трифазному колі.

1.1.2. Визначення співвідношення величин фазних і лінійних напруг і струмів при симетричному і несиметричному навантаженні у чотиривпровідному трифазному колі.

1.1.3. З'ясування значення нейтрального провіднику для забезпечення пожежної безпеки.

1.2. З'єднання споживачів "трикутником".

1.2.1. Визначення співвідношення величин фазних і лінійних напруг і струмів при симетричному і несиметричному активному навантаженні.

1.2.2. Визначення співвідношення величин фазних і лінійних напруг і струмів при симетричному і несиметричному активному навантаженні при обриві фазного провідника.

1.3. Побудова топографічних діаграм.

1.4. Розрахунок потужності, споживаної трифазним колом.

2 Основні теоретичні положення

Теоретичний матеріал наведено у підручнику [1] с. 77-96.

3 Опис лабораторної установки

3.1. Принципова схема лабораторної установки для дослідження трифазної мережі при з'єднанні споживача "зіркою" приведена на рис. 4.1.

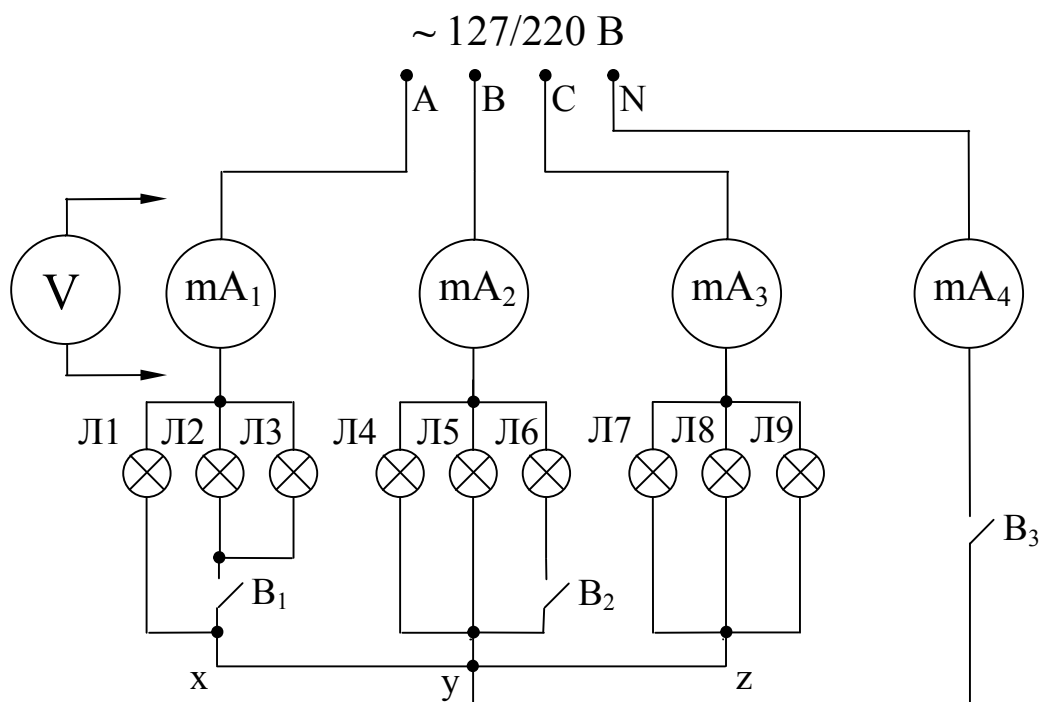


Рисунок 4.1 – Принципова електрична схема для дослідження трифазної мережі при з'єднанні споживача "зіркою":

mA_1 , mA_2 , mA_3 і mA_4 – міліамперметри змінного струму 300 мА; V – вольтметр змінного струму 250 В; $L1 \div L9$ – навантаження (лампи розжарювання); B_1 , B_2 , B_3 – вимикачі (тумблери)

Навантаженням є три лампових однофазних споживача: $L1 \div L3$, $L4 \div L6$ і $L7 \div L9$, що приєднуються до трифазної чотиривідної мережі A , B , C і N на штативі.

Міліамперметрами mA_1 , mA_2 і mA_3 вимірюють фазні струми I_a , I_b і I_c , а міліамперметром mA_4 – струм I_N у нейтральному провіднику. Вольтметром V зі щупами по черзі вимірюють три лінійні U_{ab} , U_{bc} , U_{ca} і три фазні U_a , U_b , U_c напруги на затискачах $a-x$, $b-y$, $c-z$ споживача.

Вимикачі V_1 і V_2 служать для створення режимів симетричного та несиметричного навантаження в трифазній мережі, вимикач V_3 – режиму обриву нейтрального провіднику.

3.2. Принципова схема лабораторної установки для дослідження трифазної мережі при з'єднанні споживача "трикутником" приведена на рис. 4.2.

Навантаженням є три лампових однофазних споживача: Л1÷Л3, Л4÷Л6 і Л7÷Л9, що приєднуються до трифазної трипровідної мережі А, В, С на штативі.

Міліамперметрами mA_1 , mA_2 , mA_3 вимірюють лінійні струми I_a , I_b , I_c , а амперметрами A_1 , A_2 та A_3 – фазні струми I_{ab} , I_{bc} , I_{ca} . Вольтметром V зі щупами по черзі вимірюють три лінійні напруги U_{ab} , U_{bc} , U_{ca} на затискачах а-х, в-у, с-з споживача.

Вимикачі V_1 , V_2 і V_3 служать для створення нерівномірного навантаження в трифазній мережі та включення (відключення) провідника фази С.

4 Підготовка до роботи

4.1. Перевірте наявність заземлення установки.

4.2. Встановіть на блоці живлення всі тумблери у відключене положення, перемикачі – в середнє положення. Ручки "∩" поверніть проти годинникової стрілки до упору, перемикач ЛАТР – у положення 0 В.

4.3. Зберіть одну зі схем лабораторної установки відповідно до рис. 4.1, 4.2 за вказівкою викладача.

4.4. Після перевірки правильності збирання схеми викладач вмикає живлення схеми шляхом натискання на блоці живлення кнопки чорного кольору. При цьому на передній панелі блоку живлення повинна засвітитися сигнальна лампочка.

4.5. Зніміть напругу зі схеми натисканням на блоці живлення кнопки червоного кольору.

Схема готова до виконання лабораторної роботи.

5 Порядок виконання роботи

5.1 Дослідження трифазної мережі при з'єднанні споживача за схемою "зірка"

5.1.1. Викладач перевіряє правильність збирання схеми згідно рис. 4.1 і дає дозвіл на включення живлення – натисніть на блоці живлення чорну кнопку. При цьому на передній панелі блоку живлення повинна засвітитися сигнальна лампочка.

5.1.2. Включіть на блоці живлення тумблер "3~220V".

5.1.3. Ввімкніть тумблери V_1 , V_2 та V_3 (навантаження симетричне (включено всі 9 ламп Л1÷Л9), нейтральний провідник ввімкнений). Вимірте лінійні і фазні напруги, фазні струми, струм у нейтральному провіднику (дослід 1). Результати вимірів занесіть у таблицю 4.1.

5.1.4. Відключіть тумблер V_3 , тумблери V_1 та V_2 ввімкнені (навантаження симетричне (включено всі 9 ламп Л1÷Л9), нейтральний провідник обірваний (вимкнений)). Вимірте лінійні і фазні напруги, фазні струми (дослід 2). Результати вимірів занесіть у таблицю 4.1.

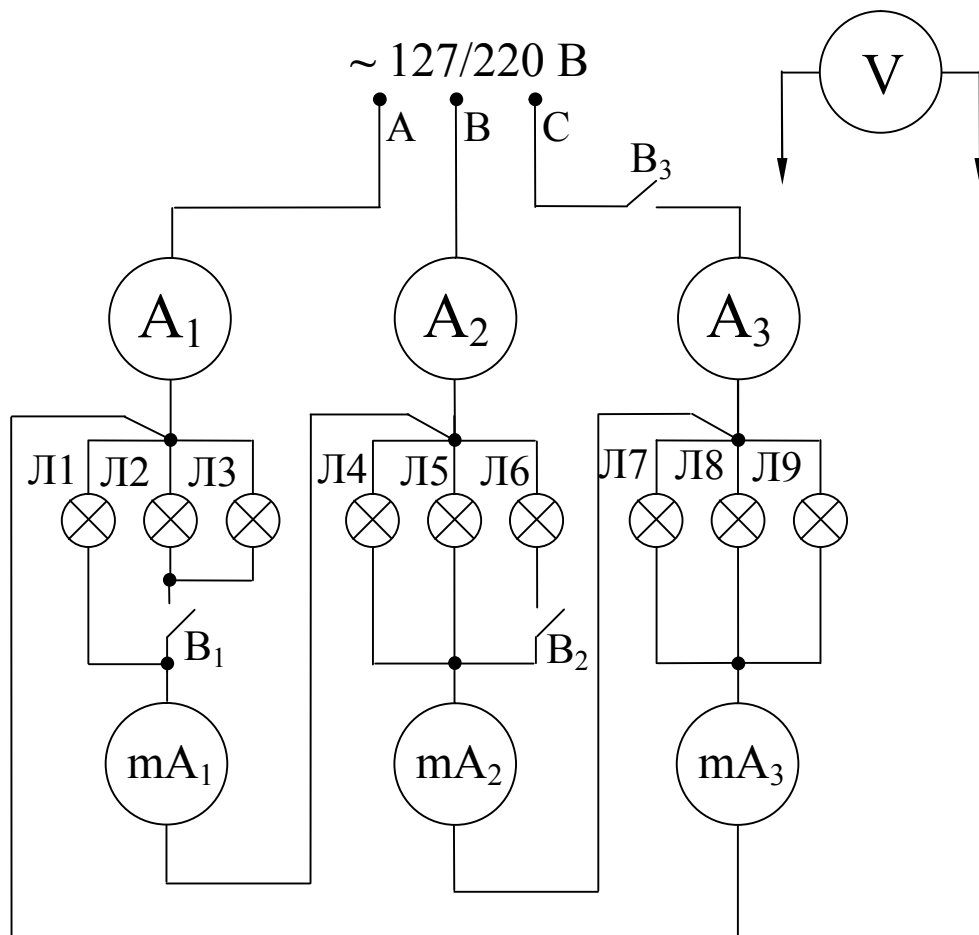


Рисунок 4.2 – Принципова електрична схема для дослідження трифазної мережі при з'єднанні споживача "трикутником":

mA_1, mA_2, mA_3 – міліамперметри змінного струму 300 мА; A_1, A_2, A_3 – амперметри змінного струму 1 А; V – вольтметр змінного струму 250 В; B_1, B_2, B_3 – вимикачі (тумблери); $L1 \div L9$ – навантаження (лампи розжарювання)

5.1.5. Включіть тумблер B_3 , тумблери B_1 і B_2 відключіть (навантаження несиметричне, нейтральний провідник ввімкнений). Вимірте лінійні і фазні напруги, фазні струми, струм у нейтральному провіднику (дослід 3). Результати вимірів занесіть у таблицю 4.1.

5.1.6. Відключіть тумблери B_1, B_2 та B_3 (навантаження несиметричне, нейтральний провідник обірваний (вимкнений)). Вимірте лінійні і фазні напруги, фазні струми (дослід 4). Результати вимірів занесіть у таблицю 4.1.

5.1.7. Зніміть напругу зі схеми натисканням на блоці живлення кнопки червоного кольору.

5.1.8. Розрахуйте лінійні напруги U_{ab}, U_{bc}, U_{ca} ($U_l = \sqrt{3} \cdot U_\phi$) і порівняйте їх величину з вимірними значеннями. Результати розрахунків занесіть у таблицю 4.1.

5.1.9. Побудуйте топографічні діаграми для кожного проведеного дослідження.

Приклади побудови топографічних діаграм наведено у підручнику [1], стор. 82-88.

Для побудови топографічних діаграм рекомендується спочатку побудувати в масштабі рівнобічний трикутник лінійних напруг. Точка діаграми, що відповідає нейтральній точці генератора, знаходиться як точка перетинання медіан трикутника.

За допомогою циркуля знайти на діаграмі нейтральну точку споживача як точку перетинання кіл, що виходять із відповідних кутів трикутника лінійних напруг, радіуси яких дорівнюють фазним напругам (в масштабі). При несиметричному навантаженні та обриві нейтрального провідника (дослід 4) нейтральні точки генератора та споживача співпадати не будуть. Для інших дослідів нейтральні точки генератора та споживача співпадатимуть.

Так як навантаження фаз є активним ($\cos\varphi = 1$), вектори сил фазних струмів наносяться на діаграму напруг такими, що збігаються по фазі з відповідними фазними напругами (вектори струмів доцільно креслити іншим кольором).

Для четвертого дослідів потрібно знайти силу струму I_N у нейтральному провіднику. Для цього слід геометрично (за правилом паралелограма або правилом трикутника) додати вектори фазних струмів та виміряти у масштабі довжину отриманого вектору $\vec{I}_N = \vec{I}_a + \vec{I}_b + \vec{I}_c$.

Таблиця 4.1

Вид навантаження	Результати вимірів										Результати розрахунків			
	№ дослідів	Лінійні напруги, В			Фазні напруги, В			Фазні струми, А			Струм у нейтральному провіднику, А	Лінійні напруги, В		
		U_{ab}	U_{bc}	U_{ca}	U_a	U_b	U_c	I_a	I_b	I_c		I_N	U_{ab}	U_{bc}
Симетричне	1													
	2										-			
Несиметричне	3													
	4										-			

5.1.10. Порівняйте виміряне та розраховане значення сили струму у нейтральному провіднику для дослідів 4.

5.1.11. Знайдіть відношення $\frac{U_{л}}{U_{ф}}$ при рівномірному навантаженні та порівняйте з теоретичним значенням $\frac{U_{л}}{U_{ф}} = \sqrt{3}$.

5.1.12. З'ясуйте значення нейтрального провідника для забезпечення пожежної безпеки.

5.2 Дослідження трифазної мережі при з'єднанні споживача за схемою "трикутник"

5.2.1. Викладач перевіряє правильність збирання схеми згідно рис. 4.2 і дає дозвіл на включення живлення – натисніть на блоці живлення чорну кнопку. При цьому на передній панелі блоку живлення повинна засвітитися сигнальна лампочка.

5.2.2. Включіть тумблер "3~220V".

5.2.3. Ввімкніть тумблери V_1 , V_2 та V_3 (навантаження симетричне, включені усі три лінійні (фазні) провідники). Вимірте лінійні і фазні струми, фазні напруги (дослід 1). Результати вимірів занесіть у таблицю 4.2.

5.2.4. Відключіть тумблер V_3 , тумблери V_1 та V_2 ввімкнені (навантаження симетричне, провід фази С відключений). Вимірте лінійні і фазні струми, фазні напруги (дослід 2). Результати вимірів занесіть у таблицю 4.2.

5.2.5. Включіть тумблер V_3 , тумблери V_1 і V_2 відключіть (навантаження несиметричне, включені усі три лінійні (фазні) провідники). Вимірте лінійні і фазні струми, фазні напруги (дослід 3). Результати вимірів занесіть у таблицю 4.2.

5.2.6. Відключіть тумблери V_1 , V_2 та V_3 (навантаження несиметричне, провід фази С відключений). Вимірте лінійні і фазні струми, фазні напруги (дослід 4). Результати вимірів занесіть у таблицю 4.2.

5.2.7. Зніміть напругу зі схеми натисканням на блоці живлення кнопки червоного кольору.

5.2.8. Розрахуйте потужності кожної фази $P_{ab} = I_{ab} \cdot U_{ab}$, $P_{bc} = I_{bc} \cdot U_{bc}$, $P_{ca} = I_{ca} \cdot U_{ca}$ і визначте загальну споживану потужність за формулою:

$$P = P_{ab} + P_{bc} + P_{ca}, [\text{Вт}].$$

5.2.9. Побудуйте топографічні діаграми для кожного дослідження (приклади побудови діаграм наведено у підручнику [1], стор. 88-93).

5.2.10. Розрахуйте відношення сили лінійного струму до сили фазного струму $\frac{I_a}{I_{ab}}$. Результати розрахунків занесіть у таблицю 4.2.

5.3. Визначте, який з режимів роботи з досліджених схем є найбільше пожежонебезпечним і поясніть, чому.

5.4. Зробіть висновки по всій роботі.

Таблиця 4.2

№	Вид навантаження	Результати вимірів									Результати розрахунків				
		Фазні напруги, В			Фазні струми, А			Лінійні струми, А			Потужності, Вт				
		U_{ab}	U_{bc}	U_{ca}	I_{ab}	I_{bc}	I_{ca}	I_a	I_b	I_c	P_{ab}	P_{bc}	P_{ca}	P	$\frac{I_a}{I_{ab}}$
1	Симетричне														
2	Симетричне без проводу "С"														
3	Несиметричне														
4	Несиметричне без проводу "С"														

6 Контрольні питання

1. Дайте визначення лінійного (фазного) провідника.
2. Дайте визначення нейтрального провідника.
3. Дайте визначення лінійної напруги та лінійного струму.
4. Дайте визначення фазної напруги та фазного струму.
5. Перелічити та пояснити способи з'єднання обмоток трифазних генераторів.
6. Вкажіть співвідношення між лінійними та фазними напругами для різних способів з'єднання обмоток генератора трифазного струму.
7. Поясніть значення нейтрального провідника з точки зору пожежної безпеки.
8. Поясніть правила побудови топографічних діаграм для трифазних кіл.

Література

1. Кулаков О.В., Росоха В.О. Електротехніка та пожежна профілактика в електроустановках. Підручник – Х.: НУЦЗУ, 2010. – 569 с.

ЛАБОРАТОРНА РОБОТА №5 ДОСЛІДЖЕННЯ РЕЖИМІВ РОБОТИ ОДНОФАЗНОГО СИЛОВОГО ТРАНСФОРМАТОРУ

Мета роботи: вивчити конструкцію, принцип дії, режими роботи і характеристики однофазного силового трансформатору.

1 Зміст роботи

- 1.1. Визначення основних параметрів трансформатору.
- 1.2. Проведення дослідів холостого (неробочого) ходу, навантаження, короткого замикання.
- 1.3. Побудова основних характеристик трансформатору.

2 Основні теоретичні положення

Теоретичний матеріал наведено у підручнику [1] с. 111-128.

3 Опис лабораторної установки

3.1 Принципова схема лабораторної установки для проведення дослідів холостого (неробочого) ходу однофазного трансформатора приведена на рис. 5.1.

3.2 Принципова схема лабораторної установки для проведення дослідів навантаження однофазного трансформатора приведена на рис. 5.2.

3.3 Принципова схема лабораторної установки для проведення дослідів короткого замикання однофазного трансформатора приведена на рис. 5.3.

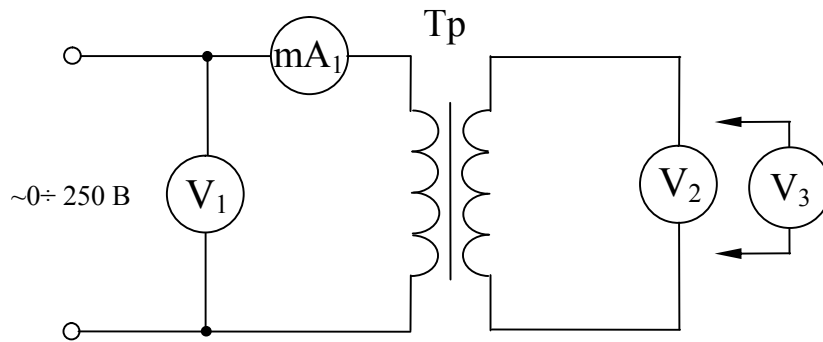


Рисунок 5.1 – Принципова схема лабораторної установки для проведення досліді холостого (неробочого) ходу однофазного трансформатора:

Тр – трансформатор, що досліджується; mA_1 – міліамперметр змінного струму 300 мА; V_1 – вольтметр змінного струму 250 В; V_2 – вольтметр змінного струму 50 В; V_3 – вольтметр змінного струму 10 В

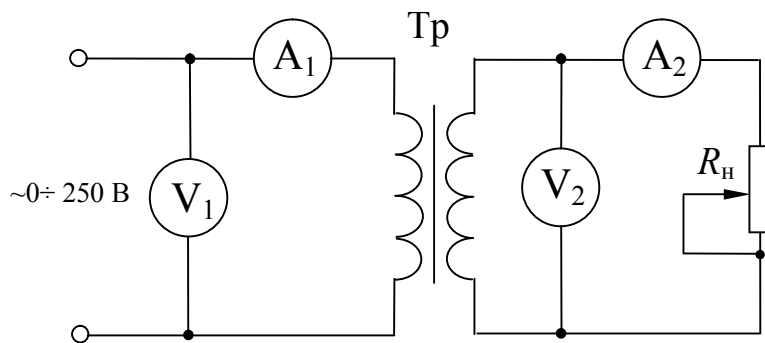


Рисунок 5.2 – Принципова схема лабораторної установки для проведення досліді навантаження однофазного трансформатора:

Тр – трансформатор, що досліджується; R_H – реостат навантаження; A_1 – амперметр змінного струму 1 А; A_2 – амперметр змінного струму 2 А; V_1 – вольтметр змінного струму 250 В; V_2 – вольтметр змінного струму 50 В

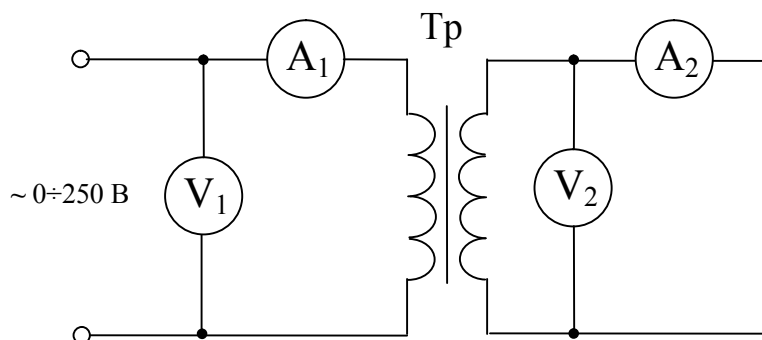


Рисунок 5.3 – Принципова схема лабораторної установки для проведення досліді короткого замикання однофазного трансформатора:

Тр – трансформатор, що досліджується; A_1 – амперметр змінного струму 1 А; A_2 – амперметр змінного струму 5 А; V_1 – вольтметр змінного струму 50 В; V_2 – вольтметр змінного струму 15 В

4 Підготовка до роботи

- 4.1. Перевірте наявність заземлення блоку живлення та штативу.
 - 4.2. Встановіть на блоці живлення всі тумблери у відключене положення, перемикачі – в середнє положення. Ручки "∩" поверніть проти годинникової стрілки до упору, перемикач ЛАТР – у положення 0 В.
 - 4.3. Зберіть одну зі схем лабораторної установки відповідно до рис. 5.1, 5.2 або 5.3 за вказівкою викладача.
 - 4.4. Після перевірки правильності збирання схеми викладач вмикає живлення схеми шляхом натискання на блоці живлення кнопки чорного кольору. При цьому на передній панелі блоку живлення повинна засвітитися сигнальна лампочка.
 - 4.5. Зніміть напругу зі схеми натисканням на блоці живлення кнопки червоного кольору.
- Схема готова до виконання лабораторної роботи.

5 Порядок виконання роботи

5.1 Проведення досліду холостого (неробочого) ходу трансформатора

5.1.1. Запишіть в таблицю 5.1 паспортні дані трансформатора, що досліджується.

Таблиця 5.1 – Паспортні дані трансформатора

№	Величини, що характеризують трансформатор	Значення
1	Номінальна потужність, $S_{\text{ном}}$, ВА	200
2	Номінальна напруга на первинній обмотці, $U_{1\text{ном}}$, В	220
3	Номінальна напруга на вторинній обмотці, $U_{2\text{ном}}$, В	42
4	Номінальний струм первинної обмотки, $I_{1\text{ном}}$, А	0,9

5.1.2. Викладач перевіряє правильність збирання схеми згідно рис. 5.1 і дає дозвіл на включення живлення – натисніть на блоці живлення чорну кнопку. При цьому на передній панелі блоку живлення повинна засвітитися сигнальна лампочка.

5.1.3. За допомогою автотрансформатора плавно збільшіть напругу на затискачах первинної обмотки від 0 В до номінального значення $U_{1\text{ном}}$. Виміряйте напругу на первинній U_1 та вторинній U_2 обмотках, силу струму у первинній обмотці I_{10} . Результати вимірів занесіть у таблицю 5.2.

Таблиця 5.2 – Результати досліду холостого ходу

Результати вимірів			Результати розрахунків
U_1 , В	U_2 , В	I_{10} , А	K

5.1.4. Виміряйте напругу на первинній U_1 , вторинній U_2 та допоміжній (третій) U_3 обмотках трансформатора. Для виміру напруги на допоміжній об-

мотці трансформатору (w_3 – кількість витків допоміжної обмотки) використовуйте вольтметр на 10 В. Результати вимірів занесіть у таблицю 5.3.

Таблиця 5.3 – Результати дослідження холостого ходу

Результати вимірів				Результати розрахунків	
$U_1, \text{В}$	$U_2, \text{В}$	$U_3, \text{В}$	w_3	w_1	w_2
			27		

5.1.5. Зніміть напругу зі схеми натисканням на блоці живлення кнопки червоного кольору.

5.1.6. Заповніть розрахункову частину таблиць 5.2, 5.3. Для розрахунків використовуйте формули:

$$K = \frac{U_1}{U_2} \text{ – коефіцієнт трансформації;}$$

$$w_1 = \frac{U_1}{U_3} \cdot w_3 \text{ – кількість витків у первинній обмотці;}$$

$$w_2 = \frac{U_2}{U_3} \cdot w_3 \text{ – кількість витків у вторинній обмотці.}$$

5.1.7. Зробіть висновки по проведеному дослідженню.

5.2 Проведення дослідження навантаження трансформатора.

5.2.1. Встановіть ручкою реостата навантаження максимальне значення його опору.

5.2.2. Ручку автотрансформатора виведіть в крайнє ліве положення.

5.2.3. Викладач перевіряє правильність збирання схеми згідно рис. 5.2 і дає дозвіл на включення живлення – натисніть на блоці живлення чорну кнопку. При цьому на передній панелі блоку живлення повинна засвітитися сигнальна лампочка.

5.2.4. За допомогою автотрансформатора плавно збільшіть напругу на затискачах первинної обмотки від 0 В до номінального значення $U_{\text{ном}}$.

5.2.5. Виміряйте напругу на первинній U_1 та вторинній U_2 обмотках, силу струму у первинній I_1 та вторинній I_2 обмотках.

Переміщенням ручки реостата збільшіть навантаження (зменшіть його активний опір) та повторіть виміри. **Слідкуйте за показниками амперметра A_2 , який не повинний зашкалювати.**

Результати вимірів занесіть у таблицю 5.4.

5.2.6. Зніміть напругу зі схеми натисканням на блоці живлення кнопки червоного кольору.

5.2.7. Заповніть розрахункову частину таблиці 5.4. Для розрахунків використовуйте формули:

$$P_1 = U_1 \cdot I_1 \text{ – первинна потужність (потужність, що споживана з мережі);}$$

$$P_2 = U_2 \cdot I_2 \text{ – вторинна потужність (потужність, що віддається споживачу);}$$

$$\eta = \frac{P_2}{P_1} \cdot 100\% - \text{коефіцієнт корисної дії (ККД)};$$

$$\beta = \frac{I_2}{I_{2\text{НОМ}}} - \text{коефіцієнт завантаження};$$

$$I_{2\text{НОМ}} = \frac{S_{\text{НОМ}}}{U_{2\text{НОМ}}} - \text{номінальний струм у вторинній обмотці}.$$

Таблиця 5.4 – Результати дослідження навантаження

Опір реостату	Результати вимірів				Результати розрахунків			
	$U_1, \text{В}$	$U_2, \text{В}$	$I_1, \text{А}$	$I_2, \text{А}$	$P_1, \text{Вт}$	$P_2, \text{Вт}$	$\eta, \%$	β
R_1 (максимально можливий)								
R_2								
R_3								
R_4 (мінімально можливий)								

5.2.8. Побудуйте робочі характеристики трансформатора:

- залежність зміни ККД від коефіцієнта завантаження трансформатора $\eta=f(\beta)$;
- зовнішню характеристику трансформатора $U_2=f(\beta)$;
- залежність зміни сили струму первинної обмотки від коефіцієнта завантаження трансформатора $I_1=f(\beta)$.

Порівняйте побудовані залежності із зразковими видами залежностей, приведеними в підручнику [1] на стор. 122.

5.2.9. Зробіть висновки по проведеному дослідженню.

5.3 Проведення дослідження короткого замикання трансформатора

5.3.1. Ручку автотрансформатора виведіть в крайнє ліве положення.

5.3.2. Викладач перевіряє правильність збирання схеми згідно рис. 5.3 і дає дозвіл на включення живлення – натисніть на блоці живлення чорну кнопку. При цьому на передній панелі блоку живлення повинна засвітитися сигнальна лампочка.

5.3.3. За допомогою автотрансформатора плавно встановіть номінальну величину струму у вторинній обмотці $I_{2\text{КЗ}}=I_{2\text{НОМ}}$ ($I_{2\text{НОМ}}$ визначається по номінальній потужності трансформатора).

Виміряйте напругу на вторинній $U_{2\text{КЗ}}$ та первинній $U_{1\text{КЗ}}$ обмотках, силу струму у первинній $I_{1\text{КЗ}}$ обмотці.

Результати вимірів занесіть у таблицю 5.5.

Таблиця 5.5 – Результати вимірів дослідження короткого замикання

$I_{2КЗ}=I_{2НОМ}, А$	$U_{2КЗ}, В$	$I_{1КЗ}, А$	$U_{1КЗ}, В$

5.3.4. Зніміть напругу зі схеми натисканням на блоці живлення кнопки червоного кольору.

5.3.5. Заповніть розрахункову таблицю 5.6.

Таблиця 5.6 – Результати розрахунків дослідження короткого замикання

$Z_1, Ом$	$r_1, Ом$	$X_1, Ом$	$Z_2, Ом$	$r_2, Ом$	$X_2, Ом$

Для розрахунків використовуйте формули:

$$Z_1 = \frac{U_{КЗ\%} \cdot U_{1НОМ}}{200 \cdot I_{1КЗ}} - \text{повний опір первинної обмотки трансформатора};$$

$$U_{КЗ\%} = \frac{U_{1КЗ}}{U_{1НОМ}} \cdot 100, [\%];$$

$$r_1 = \frac{P_{1КЗ}}{I_{1КЗ}^2 \cdot 2} - \text{активний опір первинної обмотки трансформатора};$$

$$P_{1КЗ} = U_{1КЗ} \cdot I_{1КЗ} - \text{потужність, що споживана з мережі};$$

$$X_1 = \sqrt{Z_1^2 - r_1^2} - \text{реактивний опір первинної обмотки трансформатора};$$

$$Z_2 = \frac{U_{КЗ\%} \cdot U_{2НОМ}}{200 \cdot I_{2КЗ}} - \text{повний опір вторинної обмотки трансформатора};$$

$$r_2 = \frac{P_{1КЗ}}{I_{2КЗ}^2 \cdot 2} - \text{активний опір вторинної обмотки трансформатора};$$

$$X_2 = \sqrt{Z_2^2 - r_2^2} - \text{реактивний опір вторинної обмотки трансформатора}.$$

5.3.6. Зробіть висновки по проведеному дослідженню.

5.4 Зробіть висновки по роботі

6 Контрольні питання

1. Дайте визначення трансформатора.
2. Надайте класифікацію трансформаторів.
3. Вкажіть основні частини трансформатора.
4. Поясніть принцип роботи однофазного трансформатора.
5. Перелічити режими роботи однофазного трансформатора.
6. Дайте визначення коефіцієнту трансформації.
7. Нарисуйте позначення однофазного трансформатора на схемах.

Література

1. Кулаков О.В., Росоха В.О. Електротехніка та пожежна профілактика в електроустановках. Підручник – Х.: НУЦЗУ, 2010. – 569 с.

ЛАБОРАТОРНА РОБОТА № 6 ДОСЛІДЖЕННЯ РЕЖИМІВ РОБОТИ ТРИФАЗНОГО АСИНХРОННОГО ДВИГУНА

Мета роботи: провести дослідження режимів роботи трифазного асинхронного двигуна при з'єднанні обмоток "зіркою" та "трикутником".

1 Зміст роботи

1.1. Вивчення конструкції трифазного асинхронного двигуна з короткозамкненим ротором.

1.2. Випробування асинхронного двигуна при його навантаженні за допомогою електромагнітного гальма.

1.3. Визначення номінальних параметрів та побудова характеристик асинхронного двигуна.

1.4. Дослідження залежності коефіцієнта потужності асинхронного двигуна від його навантаження.

1.5. Дослідження можливості компенсації індуктивної складової потужності асинхронного двигуна за допомогою конденсаторів при включенні його обмоток "трикутником".

1.6. Визначення величини зміни коефіцієнта потужності двигуна при переключенні обмоток статора з "трикутника" на "зірку".

1.7. Визначення кратності пускових струмів при з'єднанні обмоток двигуна "трикутником" та "зіркою".

2 Основні теоретичні положення

Теоретичний матеріал наведено у підручнику [1] с. 148-165.

3 Опис лабораторної установки

3.1. Принципова електрична схема лабораторної установки для дослідження режимів роботи асинхронного двигуна при з'єднанні обмоток статора "зіркою" або "трикутником" приведена на рис. 6.1.

Двигун Д живиться від трифазної мережі 3~220 В. Механічне навантаження на валу двигуна створюється електромагнітним гальмом Г (однофазний асинхронний двигун, що живиться постійним струмом) з можливістю регулювання гальмового моменту шляхом зміни напруги його живлення.

Для компенсації індуктивних струмів при з'єднанні обмоток двигуна "трикутником" (Δ) в обмотках двигуна передбачене включення конденсаторної батареї $C_1 \div C_3$. Включення конденсаторної батареї здійснюється вимикачем «Компенсація».

Вимірювання числа обертів двигуна здійснюється тахометром Тх, вал датчика якого з'єднаний з валом двигуна за допомогою муфти. Вимір величини коефіцієнта потужності кола здійснюється вимірювачем $\cos\phi$.

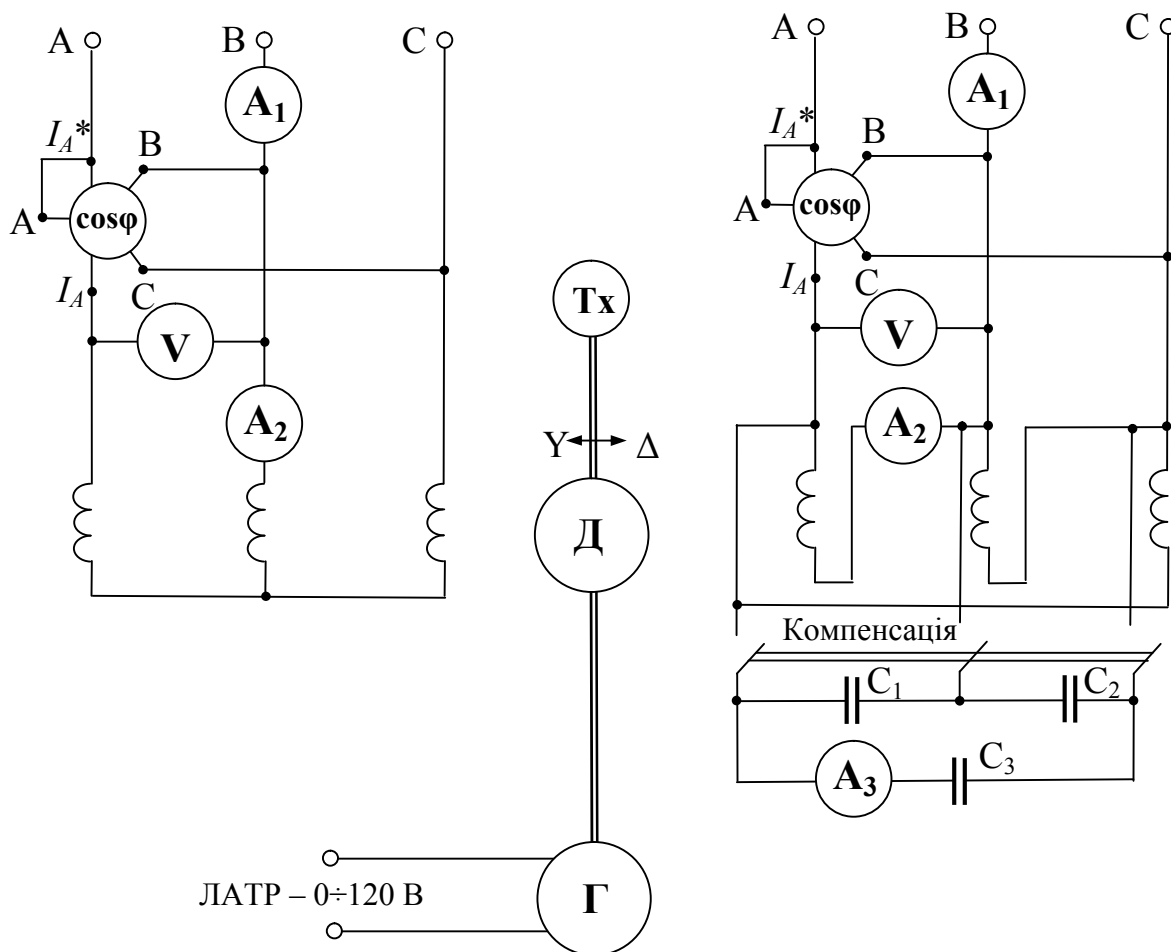


Рисунок 6.1 – Принципова електрична схема лабораторної установки для дослідження режимів роботи асинхронного двигуна при з'єднанні обмоток статора "зіркою" або "трикутником":

Д – трифазний асинхронний двигун з короткозамкненим ротором типу АОЛ 12/4 (220/380 В, 180 Вт, 1400 об/хв.); Г – електромагнітне гальмо (асинхронний однофазний двигун типу АВЕ 071-4С, який живиться постійним струмом); $C_1 \div C_3$ – конденсатори для компенсації реактивних струмів при роботі двигуна за схемою включення обмоток "трикутник" (0,5 мкФ х 600 В – 3 шт.); A_1 – амперметр змінного струму 2 А «Струм мережі»; A_2 – амперметр змінного струму 2 А «Струм двигуна»; A_3 – амперметр змінного струму 1 А «Струм конденсаторів»; V – вольтметр змінного струму 250 В «Напруга мережі»; $\cos\phi$ – вимірювач коефіцієнту потужності; Тх – тахометр

4. Підготовка до роботи

4.1. Перевірте наявність заземлення установки.

4.2. Встановіть на блоці живлення всі тумблери у відключене положення, перемикачі – в середнє положення. Ручки "∩" поверніть проти годинникової стрілки до упору, перемикач ЛАТР – у положення 0 В.

4.3. Викладач вмикає живлення схеми шляхом натискання на блоці живлення кнопки чорного кольору. При цьому на передній панелі блоку живлення повинна засвітитися сигнальна лампочка.

4.4. Зніміть напругу зі схеми натисканням на блоці живлення кнопки червоного кольору.

Установка готова до виконання лабораторної роботи.

5 Порядок виконання роботи

5.1 Дослідження роботи асинхронного трифазного двигуна при з'єднанні обмоток статора "трикутником".

5.1.1. Викладач дає дозвіл на включення живлення – натисніть на блоці живлення чорну кнопку. При цьому на передній панелі блоку живлення повинна засвітитися сигнальна лампочка.

5.1.2. За допомогою тумблера режимів роботи « $Y \leftrightarrow \Delta$ » з'єднайте обмотки двигуна "трикутником". Вал двигуна почне обертатися на холостому ходу. Заповніть відповідну частину таблиці 6.1 (холостий хід).

5.1.3. Включіть тумблер «Гальмо». Поступово навантажуючи двигун за допомогою гальма (обертанням ручки ЛАТРа за годинниковою стрілкою), пройдіть режим холостого ходу та режим номінальної роботи (максимальні показання вимірювача $\cos\phi$). При виході на режим перевантаження показання вимірювача $\cos\phi$ почнуть поступово зменшуватися. Продовжуючи плавно збільшувати навантаження обертанням ручки ЛАТРа за годинниковою стрілкою доможіться короткочасної зупинки двигуна і, зафіксувавши показання приладів у момент зупинки двигуна, одразу поверніть ручку ЛАТРа проти годинникової стрілки.

5.1.4. Поверніться в режим холостого ходу шляхом повороту ручки ЛАТРа проти годинникової стрілки до упору. Заповніть відповідну частину таблиці 6.1.

5.1.5. Тумблером «Компенсація» включіть конденсаторну батарею $C_1 \div C_3$ для компенсації реактивних струмів. Заповніть відповідну частину таблиці 6.2 (холостий хід).

5.1.6. Поступово навантажуючи двигун за допомогою гальма (обертанням ручки ЛАТРа за годинниковою стрілкою), пройдіть режим холостого ходу та режим номінальної роботи (максимальні показання вимірювача $\cos\phi$). При виході на режим перевантаження показання вимірювача $\cos\phi$ почнуть поступово зменшуватися. Продовжуючи плавно збільшувати навантаження обертанням ручки ЛАТРа за годинниковою стрілкою доможіться короткочасної зупинки двигуна і, зафіксувавши показання приладів у момент зупинки двигуна, одразу поверніть ручку ЛАТРа проти годинникової стрілки.

5.1.7. Поверніться в режим холостого ходу шляхом повороту ручки ЛАТРа проти годинникової стрілки до упору. Заповніть відповідну частину таблиці 6.2.

5.1.8. Виключіть тумблер «Гальмо». Зніміть напругу з двигуна за допомогою тумблера режимів роботи « $Y \leftrightarrow \Delta$ ».

5.2 Вимірювання пускових струмів асинхронного двигуна при з'єднанні обмоток статора "трикутником" та "зіркою".

5.2.1. За допомогою перемикачів тумблера режимів роботи «Y↔Δ» з'єднайте обмотки двигуна "зіркою". Вал двигуна почне обертатися. У момент вмикання зафіксуйте показання амперметра «Струм мережі» у момент максимального відхилення його стрілки (пусковий струм – $I_{\text{пуск}}$) та після запуску двигуна (номінальний струм – $I_{\text{мережі}}$). Запишіть показання у таблицю 6.3.

5.2.2. За допомогою тумблера режимів роботи «Y↔Δ» вимкніть двигун.

5.2.3. За допомогою перемикачів тумблера режимів «Y↔Δ» роботи з'єднайте обмотки двигуна "трикутником". Вал двигуна почне обертатися. У момент вмикання зафіксуйте показання амперметра «Струм мережі» у момент максимального відхилення його стрілки (пусковий струм – $I_{\text{пуск}}$) та після запуску двигуна (номінальний струм – $I_{\text{мережі}}$). Запишіть показання у таблицю 6.3.

5.2.4. За допомогою тумблера режимів роботи «Y↔Δ» вимкніть двигун.

5.2.5. Включіть конденсаторну батарею С₁-С₃ тумблером «Компенсація».

5.2.6. За допомогою перемикачів тумблера режимів роботи «Y↔Δ» з'єднайте обмотки двигуна "трикутником". Вал двигуна почне обертатися. У момент вмикання зафіксуйте показання амперметра «Струм мережі» у момент максимального відхилення його стрілки (пусковий струм – $I_{\text{пуск}}$) та після запуску двигуна (номінальний струм – $I_{\text{мережі}}$). Запишіть показання у таблицю 6.3.

5.2.8. За допомогою тумблера режимів роботи «Y↔Δ» вимкніть двигун.

5.2.9. Зніміть напругу зі схеми натисканням на блоці живлення кнопки червоного кольору.

5.3 Обробка результатів досліджень.

5.3.1. Заповніть розрахункові частини таблиць 6.1 та 6.2.

Таблиця 6.1 – Результати дослідження режимів роботи асинхронного двигуна без компенсації реактивних струмів обмоток

Відомі параметри			Результати вимірів					Результати розрахунків			
Режим	M_2 , Н·м	n_1 , об/хв	n_2 , об/хв	U , В	$I_{\text{дв}}$, А	$I_{\text{мережі}}$, А	$\cos \varphi$	P_1 , Вт	P_2 , Вт	η , %	s
холостий хід	0,0385	1500									
номінальний	1,23	1500									
перевантаження	2,706	1500									

Таблиця 6.2 – Результати дослідження режимів роботи асинхронного двигуна з компенсацією реактивних струмів обмоток

Відомі параметри			Результати вимірів					Результати розрахунків			
Режим	M_2 , Н·м	n_1 , об/хв	n_2 , об/хв	U , В	$I_{дв}$, А	$I_{мережі}$, А	$\cos \varphi$	P_1 , Вт	P_2 , Вт	η , %	s
холостий хід	0,0385	1500									
номінальний	1,23	1500									
перевантаження	2,706	1500									

В таблицях використовуються позначення:

M_2 – механічний момент на валу двигуна, Н·м;

$$n_1 = \frac{60 \cdot f}{p} = \frac{60 \cdot 50}{2} = 1500 \text{ об./хв.} - \text{число обертів електромагнітного поля}$$

статора;

$f = 50$ Гц – промислова частота струму;

$p = 2$ – число пар полюсів досліджуваного двигуна;

n_2 – число обертів вала двигуна, об/хв;

U – напруга живлення двигуна, В;

$I_{дв}$ – сила струму у обмотках двигуна, А;

$I_{мережі}$ – сила струму, що споживається двигуном з електричної мережі, А;

$\cos \varphi$ – коефіцієнт потужності електричного кола;

$P_1 = \sqrt{3} \cdot U \cdot I_{мережі} \cdot \cos \varphi$ – активна потужність, що споживається електричним двигуном з мережі, Вт;

$P_2 = M_2 \cdot \omega_2$ – механічна потужність на валу двигуна, Вт;

$\omega_2 = 2 \cdot \pi \cdot f_2 = 2 \cdot \pi \cdot \frac{n_2 \cdot p}{60} = \pi \cdot \frac{n_2 \cdot p}{30}$ – кутова частота обертання валу ротора, рад/с;

$$\eta = \frac{P_2}{P_1} \cdot 100, \% - \text{ККД асинхронного двигуна};$$

$$s = \frac{n_1 - n_2}{n_1} - \text{ковзання.}$$

5.3.2. Побудуйте в масштабі (окремо для дослідів без та з компенсацією реактивних струмів обмоток) експериментальні графічні залежності (по трьом точкам): $n_2=f(M_2)$, $I_{мережі}=f(M_2)$; $n_2=f(P_2)$, $\cos\varphi=f(P_2)$, $M_2=f(P_2)$, $\eta=f(P_2)$, $S=f(P_2)$. Приклади залежностей приведено у підручнику [1] стор. 157, 158.

5.3.3. Розрахуйте кратність пускового струму $\frac{I_{пуск}}{I_{мережі}}$ та запишіть у таблицю 6.3.

Таблиця 6.3 – Кратність пускових струмів з і без компенсації реактивних струмів обмоток

Схема	Режим	Без компенсації			З компенсацією		
		$I_{\text{пуск}}, \text{A}$	$I_{\text{мережі}}, \text{A}$	$\frac{I_{\text{пуск}}}{I_{\text{мережі}}}$	$I_{\text{пуск}}, \text{A}$	$I_{\text{мережі}}, \text{A}$	$\frac{I_{\text{пуск}}}{I_{\text{мережі}}}$
Зірка	Холостий хід				–	–	–
Трикутник	Холостий хід						

5.3.4. Зробіть висновок про пожежну небезпеку пуску двигуна при різних режимах роботи.

5.4 Зробіть висновки по всій роботі

6 Контрольні питання

1. Надайте класифікацію трифазних асинхронних двигунів.
2. Поясніть конструкцію трифазного асинхронного електродвигуна з короткозамкненим ротором.
3. Поясніть принцип дії трифазного асинхронного двигуна з короткозамкненим ротором.
4. Перелічити основні параметри трифазного асинхронного електродвигуна.
5. Дайте визначення ковзання.
6. Перелічити основні характеристики трифазного асинхронного електродвигуна.
7. Вкажіть способи пуску трифазного асинхронного двигуна з короткозамкненим ротором.
8. У чому полягає пожежна небезпека асинхронних двигунів з короткозамкненим ротором?

Література

1. Кулаков О.В., Росоха В.О. Електротехніка та пожежна профілактика в електроустановках. Підручник – Х.: НУЦЗУ, 2010. – 569 с.

ЛАБОРАТОРНА РОБОТА № 7

ДОСЛІДЖЕННЯ МЕТОДІВ КОНТРОЛЮ ІЗОЛЯЦІЇ КАБЕЛЬНИХ ВИРОБІВ

Мета роботи: вивчити методи контролю ізоляції кабельних виробів та практично їх відпрацювати.

1 Зміст роботи

- 1.1. Вивчення методу контролю ізоляції за допомогою трьох вольтметрів.
- 1.2. Вивчення методу контролю ізоляції за допомогою мегомметра.
- 1.3. Порівняння результатів вимірів вказаними методами контролю опору ізоляції.

2 Основні теоретичні положення

Теоретичний матеріал наведено у підручнику [1] с. 264-289.

3. Опис лабораторної установки

Лабораторна робота проводиться на універсальному лабораторному стенді (УЛС), який дозволяє імітувати трифазну трипровідну мережу з ізолюваною нейтраллю і вивчати методи контролю ізоляції мережі. Електрична ємність мережі відносно землі при дослідженнях не враховується.

Перемикачами "Виток", " Z_A ", " Z_B ", " Z_C " здійснюється імітація витоків в різних фазах мережі і підключення вольтметрів до цих фаз.

3.1. Експериментальне дослідження методу контролю ізоляції методом трьох вольтметрів виконують на УЛС, схема якого приведена на рис. 7.1.

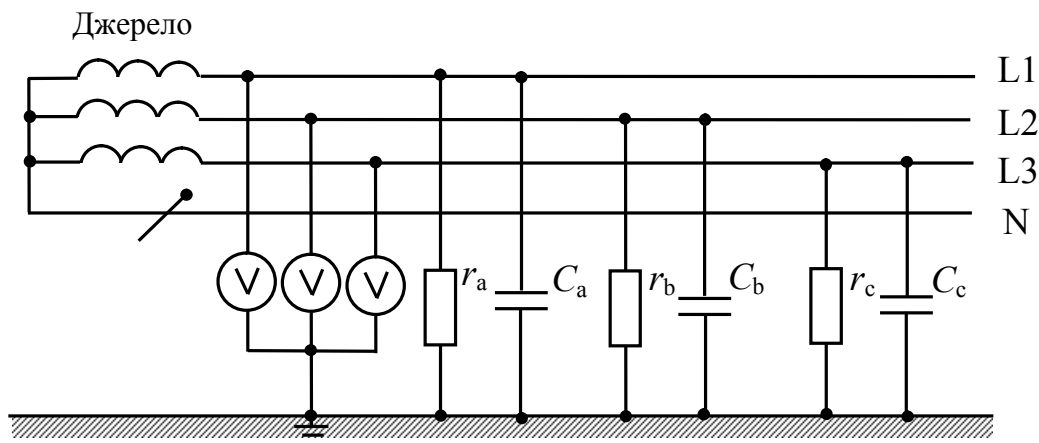


Рисунок 7.1 – Принципова електрична схема лабораторної установки для дослідження методу контролю ізоляції методом трьох вольтметрів

3.2. Експериментальне дослідження методу контролю ізоляції за допомогою мегомметра виконують на УЛС, схема якого приведена на рис. 7.2.

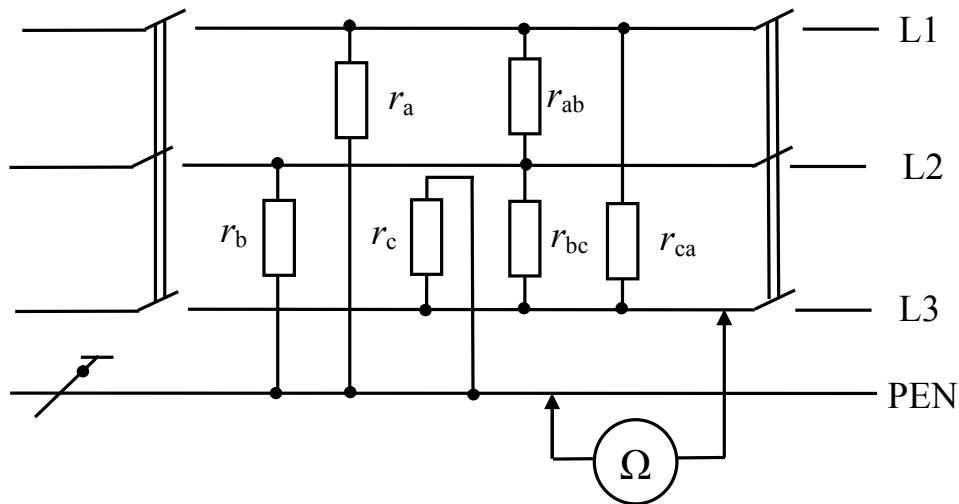


Рисунок 7.2 – Принципова електрична схема лабораторної установки для дослідження методу контролю ізоляції за допомогою мегомметра

4 Підготовка до роботи

4.1. Перевірте наявність заземлення установки.

4.2. Зберіть одну зі схем лабораторної установки відповідно до рис. 7.1 або рис. 7.2 за вказівкою викладача.

4.3. Після перевірки правильності збирання схеми викладачем встановіть на УЛС:

- тумблер „Мережа” блоку живлення - в нижнє положення;
- кнопки „Мережа”, „Виток”, „Виток АВС” насадки УЛС – у віджатому стані;

- перемикачі „r_A”, „r_B”, „r_C” насадки УЛС – у положення "1";

- перемикач „r_{ABC}” насадки УЛС – у положення "0".

Схема готова до виконання лабораторної роботи.

5 Порядок виконання роботи

5.1 Метод трьох вольтметрів

5.1.1 Виток в ізоляції однієї з фаз

5.1.1.1. Викладач перевіряє правильність збирання схеми згідно рис. 7.1 і дає дозвіл на початок виконання експерименту.

5.1.1.2. Встановіть перемиканням відповідних тумблерів УЛС стан ізоляції фаз по варіанту, заданому викладачем (таблиця 7.1).

5.1.1.3. Переведіть тумблер "Мережа" блоку живлення УЛС у верхнє положення.

5.1.1.4. Натисніть кнопку "Мережа" насадки УЛС. Наявність напруги контролюйте по сигнальній лампі і показанням вольтметрів.

5.1.1.5. Для імітування виток в ізоляції однієї з фаз натисніть відповідну кнопку "Виток" і переключіть відповідний перемикач опорів ізоляції фаз послідовно в положення "1", "2", "3", "4", "5" (відповідно до варіанта завдання). Показання вольтметрів занесіть в таблицю 7.2.

Таблиця 7.1 – Варіанти навчального завдання

Номер варіанта	Виток	Положення перемикачів		
		r_A	r_B	r_C
1	Φ_A	1, 3, 5	1	1
2	Φ_A	1, 2, 5	1	1
3	Φ_A	2, 3, 5	1	1
4	Φ_A	2, 4, 5	1	1
5	Φ_B	1	2, 4, 5	1
6	Φ_B	1	2, 3, 5	1
7	Φ_B	1	1, 2, 5	1
8	Φ_B	1	1, 3, 5	1
9	Φ_C	1	1	1, 3, 5
10	Φ_C	1	1	2,3,5
11	Φ_C	1	1	1,2,5
12	Φ_C	1	1	2,4,5

5.1.1.6. Відновіть вихідний стан УЛС.

5.1.1.7. Зніміть напругу зі схеми.

5.1.1.8. Побудуйте векторні діаграми за даними таблиці 7.2.

Таблиця 7.2 – Показання вольтметрів при зміні опору ізоляції однієї з фаз

Номер варіанта	Положення перемикачів			Показання вольтметрів, В		
	r_A	r_B	r_C	U_A	U_B	U_C

5.1.2 Симетричне зниження опору ізоляції трьох фаз

5.1.2.1. Переведіть тумблер "Мережа" блоку живлення УЛС у верхнє положення.

5.1.2.2. Натисніть кнопку "Мережа" насадки УЛС. Наявність напруги контролюйте по сигнальній лампі і показанням вольтметрів.

5.1.2.3. Для імітування одночасного витoku в ізоляції трьох фаз натисніть кнопку "Виток АВС" і переключіть перемикач " r_{ABC} " послідовно в положення "1", "2", "3", "4", "5". Показання вольтметрів занесіть в таблицю 7.3.

5.1.2.4. Відновіть вихідний стан УЛС.

5.1.2.5. Зніміть напругу зі схеми.

Таблиця 7.3 – Показання вольтметрів при одночасному витоку в ізоляції трьох фаз

Положення перемикача r_{ABC}	Показання вольтметрів, В		
	U_A	U_B	U_C
1			
2			
3			
4			
5			

5.2 Метод контролю ізоляції за допомогою мегомметра

5.2.1 Вимір опору ізоляції фаз відносно землі і між фазами мегомметром типу Ф4102.

Увага! Не приступайте до вимірів, не переконавшись у відсутності напруги на ділянці мережі, що перевіряється!

5.2.1.1. Перевірте за допомогою вольтметра відсутність напруги на ділянці мережі, для чого підключіть вольтметр по черзі до усіх фаз щодо землі (гнізда "А", "В", "С") і переконайтесь у відсутності напруги на ділянці мережі.

5.2.1.2. Викладач перевіряє правильність збирання схеми згідно рис. 7.2 і дає дозвіл на початок виконання експерименту.

5.2.1.3. Перемикачі " r_A ", " r_B ", " r_C " поставте в положення відповідно до варіанта, заданому викладачем (таблиця 7.4).

5.2.1.4. З'єднайте корпус мегомметра (клема Э) з корпусом УЛС.

Таблиця 7.4 – Варіанти навчального завдання

Номер варіанта	Положення перемикачів		
	r_A	r_B	r_C
1	1	1	1
2	2	2	2
3	3	3	3
4	4	4	4
5	5	5	5
6	2	4	5
7	5	2	3
8	2	3	4
9	3	4	5
10	3	4	2
11	5	2	4

5.2.1.5. Включіть мегомметр у електричну мережу ~ 220 В.

5.2.1.6. Встановіть перемикач робочих напруг на 100 В (x1), 500 В (x5) або 1000 В (x10) за вказівкою викладача.

5.2.1.7. Проведіть калібровку приладу.

Для цього спочатку встановіть перемикач діапазонів вимірів у положення "x1". При розімкнутих затискачах r_x натисніть кнопку "Измерение" (одну або дві разом у залежності шкали, що використовується) і встановіть ручкою "Уст.∞" стрілку приладу на риску "∞".

Замкніть клемами r_x , натисніть кнопку "Измерение" (одну або дві разом у залежності шкали, що використовується) і ручкою "Уст. 0" встановіть стрілку приладу на відмітку "0" шкали "1".

5.2.1.8. Переконавшись у відсутності напруги на ділянці мережі, підключіть її до клем " r_x " і "-" мегомметра за схемою рис. 7.2. Щоб уникнути перевантажень мегомметра вимір починайте з першого діапазону виміру, встановивши перемикач діапазонів виміру в положення "1".

5.2.1.9. Натисніть кнопку (кнопки) "Измерение" (цим самим подаємо на ділянку мережі високу напругу). На час виміру кнопку (кнопки) "Измерение" тримайте натиснутою.

5.2.1.10. При наближенні стрілки приладу до "∞", перемикач діапазонів послідовно встановіть в положення, при якому стрілка встановиться в робочій частині шкали. Після цього зробіть відлік величини опору по відповідній шкалі. Отриманий результат необхідно помножити на множники, що відповідають даній межі виміру і робочій напрузі.

5.2.1.11. По закінченні виміру відпустіть кнопку (кнопки) "Измерение". Перемикач діапазонів виміру встановіть в положення "1".

Увага! Після відпускання кнопки (кнопок) "Измерение" напруга на затискачах мегомметра знижується до безпечної величини через 5...10 с.

5.2.1.12. Виключіть мегомметр з електричної мережі ~220 В.

5.2.1.13. Результати вимірів занесіть в таблицю 7.5.

5.2.1.14. Відновіть вихідний стан УЛС.

Таблиця 7.5 – Результати вимірів

Номер варіанту	Тип мегомметра	Положення перемикачів			Опір ізоляції, МОм						
		r_A	r_B	r_C	між фазами і землею			між фазами			
					A	B	C	A-B	B-C	C-A	
	Ф4102										
	M4100										

5.2.2 Вимір опору ізоляції фаз відносно землі і між фазами мегомметром типу M4100.

5.2.2.1. Перевірте справність мегомметра. Для цього замкніть клемами і обертайте ручку приладу зі швидкістю 120 об/хв. Стрілка приладу повинна встановитися на відмітку "0" шкали.

5.2.2.2. Переконавшись у відсутності напруги на ділянці мережі, підключіть її до клем мегомметра за схемою рис. 7.2. Щоб уникнути переванта-

жень мегомметра вимір починайте з діапазону „МОм”, встановивши відповідний перемикач діапазонів виміру.

5.2.2.3. Обертайте ручку приладу зі швидкістю 120 об/хв. Стрілка приладу встановиться на фактичному значенні опору ізоляції.

Увага! При обертанні ручки приладу на клеммах мегомметра встановлюється напруга, небезпечна для людини.

5.2.2.4. Результати вимірів занесіть в таблицю 7.5.

5.2.2.5. Відновіть вихідний стан УЛС.

5.3. Зробіть висновки за результатами проведених вимірювань. Зверніть увагу на виявлені переваги і недоліки різних методів контролю ізоляції.

6 Контрольні питання

1. Дайте визначення кабельної продукції.
2. Дайте визначення кабельного виробу.
3. Дайте визначення електричного кабелю.
4. Дайте визначення електричного проводу.
5. Дайте визначення електричного шнура.
6. Надайте конструкцію електричного кабелю.
7. Надайте конструкцію електричного проводу.
8. Поясніть порядок маркування силових електричних кабелів.
9. Поясніть порядок маркування електричних проводів (шнурів).

Література

1. Кулаков О.В., Росоха В.О. Електротехніка та пожежна профілактика в електроустановках. Підручник – Х.: НУЦЗУ, 2010. – 569 с.

2. Правила технічної експлуатації електроустановок споживачів. Затверджені Наказом № 2588 Міністерства палива та енергетики України від 25.07.2006 зі змінами, що затверджені Наказом № 91 Міністерства енергетики та вугільної промисловості України від 13.02.2012. Зареєстровані в Міністерстві юстиції України 02.04.2012 за № 350/20663.

ЛАБОРАТОРНА РОБОТА №8 ДОСЛІДЖЕННЯ СТАНУ ЗАЗЕМЛЕННЯ

Мета роботи: навчитися здійснювати перевірочний розрахунок штучного заземлювача та практично контролювати його експлуатаційний стан.

1 Зміст роботи

1.1. Контроль стану штучного заземлювача методом амперметр-вольтметра.

1.2. Розрахунок штучного заземлювача методом коефіцієнтів використання.

2. Основні теоретичні положення

Теоретичний матеріал наведено у підручнику [1] с. 289-298.

3. Опис лабораторної установки

Лабораторна робота виконується у лабораторії на універсальному лабораторному стенді (УЛС) та на місцевості за допомогою приладу МС-08.

УЛС дозволяє моделювати вимір опору розтіканню струму промислової частоти заземлювача методом амперметра – вольтметра, схема якого приведена на рис. 8.1, досліджувати вплив взаємного розташування електродів на результати виміру.

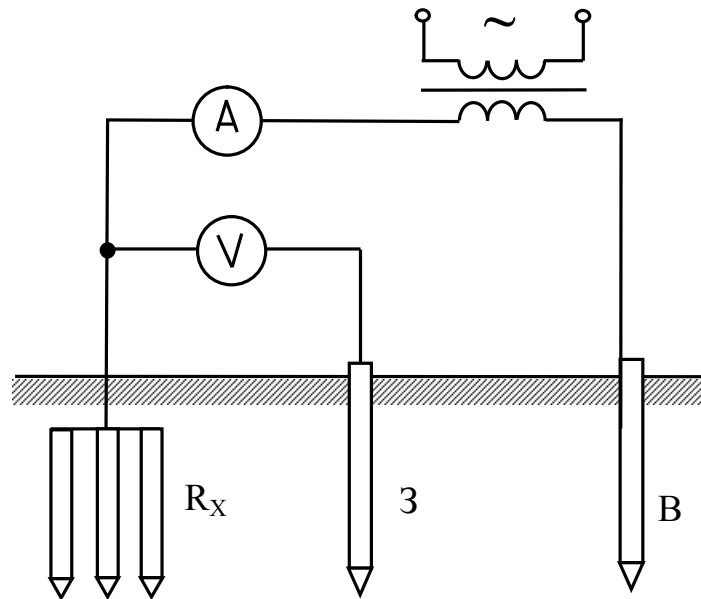


Рисунок 8.1 – Схема виміру опору заземлювачів розтіканню струму методом амперметра-вольтметра:

R_x – заземлювач, що випробується, З – зонд, В – виносний заземлювач

Прилад МС-08 призначений для практичного виміру опору заземлювальних пристроїв.

Прилад МС-08 укомплектований двома додатковими сталевими електродами діаметром не менше 5 мм і довжиною 0,5 м (зонд та допоміжний заземлювач), які приєднуються до приладу МС-08 за допомогою гнучких ізольованих провідників перерізом $1,5 \div 2,5 \text{ мм}^2$.

4 Підготовка УЛС до роботи

- 4.1. Перевірте наявність заземлення УЛС.
- 4.2. Зберіть схему лабораторної установки відповідно до рис. 8.1.
- 4.3. Після перевірки правильності збирання схеми викладачем встановіть на УЛС:

- тумблер „Мережа” блоку живлення УЛС – в нижнє положення;
- кнопку „Мережа” насадки УЛС – у віджатому стані.

Схема готова до виконання лабораторної роботи.

5 Порядок виконання роботи

5.1 Вимір опору штучного заземлювача методом амперметр-вольтметра на УЛС

5.1.1. Викладач перевіряє правильність збирання схеми згідно рис. 8.1 і дає дозвіл на початок виконання роботи.

5.1.2. Встановіть перемикач “ R_x ” в положення за вказівкою викладача.

5.1.3. Переведіть тумблер “Мережа” блоку живлення УЛС у верхнє положення.

5.1.4. Натисніть кнопку “Мережа” насадки УЛС. Проконтролюйте подачу напруги на схему по загорянню сигнальної лампи.

5.1.5. Зафіксуйте показання амперметра і вольтметра при розташуванні штекеру на гнізді “ R_3 ”. Штекер, що з'єднує вольтметр із гніздом “ R_3 ” переставте в гніздо “ R_3^I ”, зафіксуйте показання амперметра і вольтметра. Перенесіть зазначений штекер у гніздо “ R_3^{II} ”, зафіксуйте показання амперметра і вольтметра і значення занесіть в таблицю 8.1.

Таблиця 8.1 – Результати вимірів та розрахунків

Положення перемикача, R_x	Положення штекеру	Дослідні дані		Розрахунок
		Показання вольтметра, В	Показання амперметра, А	Опір заземлення, $R_3 = \frac{U}{I}$, Ом
	R_3			
	R_3^I			
	R_3^{II}			

5.1.6. Відновіть вихідний стан УЛС.

5.1.7. Зніміть напругу зі схеми.

5.1.8. Зробіть висновки за результатами проведених вимірювань про можливість експлуатації електроустановки з даним опором штучного заземлювача захисного заземлення.

5.2 Вимір опору реального штучного заземлювача приладом МС-08.

5.2.1. Переконайтесь у відсутності виносу напруги на реальний штучний заземлювач (за допомогою покажчика фази).

5.2.2. Зачистіть від корозії місце приєднання провідників приладу до реального заземлювача.

5.2.3. Зберіть схему згідно рис. 8.2.

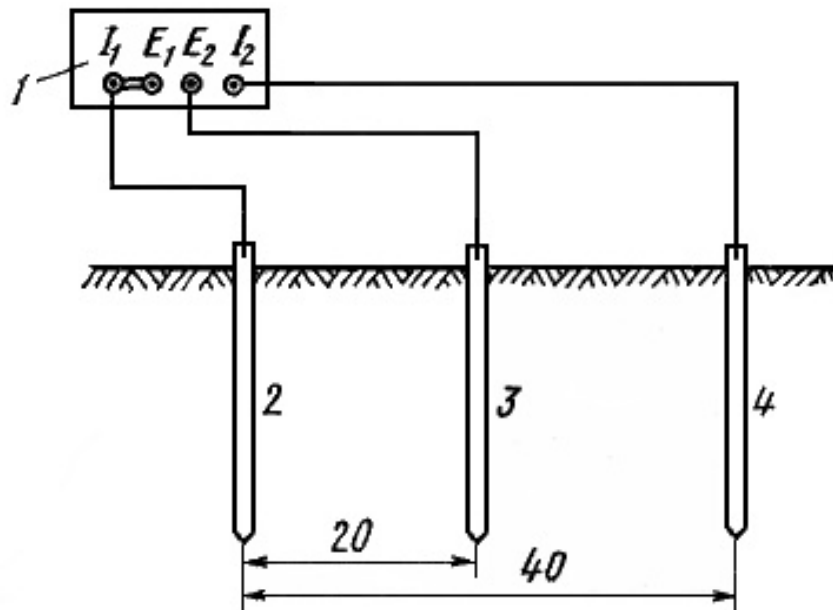


Рисунок 8.2 – Схема виміру опору заземлювачів приладом МС-08:

1 – прилад МС-08, 2 – заземлювач, що випробується, 3 – зонд (забивається у ґрунт на відстані не менше 20 м від заземлювача, що випробується), 4 – виносний заземлювач (забивається у ґрунт на відстані не менше 40 м від заземлювача, що випробується)

5.2.4. Відкалібруйте прилад. Для цього перемикач «регулювання-вимірювання» приладу МС-08 встановіть у положення «регулювання». Обертаючи ручку генератора приладу МС-08 зі швидкістю 90÷150 об/хв. і обертаючи рукоятку реостата, встановіть стрілку приладу на червону відмітку шкали.

5.2.5. Виміряйте опір реального заземлювача. Для цього перемикач «регулювання-вимірювання» встановіть у положення «вимірювання». Обертаючи ручку генератора приладу МС-08 зі швидкістю 90÷150 об/хв. зніміть показання приладу. Якщо при вимірюванні стрілка приладу МС-08 коливається, що є ознакою наявності сторонніх (блукających) струмів у землі, то необхідно змінити частоту обертання ручки генератору.

При вимірюванні необхідно, щоб опір виносного заземлювача не перевищував 250 Ом. Це перевіряють, приєднуючи поперемінно кінці з'єднувальних провідників до випробовуваного і виносного заземлювачів.

5.2.6. Зробіть висновки за результатами проведених вимірювань про можливість подальшої експлуатації заземлювача з вимірюною величиною опору.

5.3 Розрахунок штучного заземлювача

Мета розрахунку – визначення кількості та розмірів заземлювачів зі складанням плану їх розміщення.

Вихідними даними для розрахунку є: вид заземлення, напруга установки, що заземлюється, режим нейтралі мережі, питомий опір ґрунту, план розміщення заземлювачів.

У лабораторній роботі розрахуйте штучний заземлювач захисного заземлення електроустановки з визначеною лінійною напругою (згідно [2] опір заземлювача не повинен перевищувати $R_3=2, 4, 8$ Ом відповідно для лінійних напруг $U_{л}=660, 380, 220$ В).

Варіант розрахунку задає викладач (таблиця 8.2). План розміщення вертикальних електродів заземлювача курсанти та студенти вибирають самостійно.

Таблиця 8.2 – Варіанти навчального завдання

Варіант	Лінійна напруга, В	Грунт	Кліматична зона
1	220	Чорнозем	I
2	380	Глина	II
3	660	Суглинок	III
4	220	Супісок	IV
5	380	Пісок	I
6	660	Чорнозем	III
7	220	Глина	II
8	380	Суглинок	I
9	660	Супісок	II
10	220	Пісок	III
11	380	Чорнозем	IV
12	660	Глина	I
13	220	Суглинок	II
14	380	Супісок	III
15	660	Пісок	IV

5.3.1. Визначте розрахунковий питомий опір ґрунту відповідно до варіанта завдання:

$$\rho_{\text{розра}} = \rho_{\text{гр}} \cdot \psi, \text{ Ом}\cdot\text{м}, \quad (8.1)$$

де ψ - коефіцієнт сезонності (таблиця 8.3);

$\rho_{\text{гр}}$ - питомий опір ґрунту, Ом·м (таблиця 8.4).

Таблиця 8.3 – Коефіцієнти сезонності

Характеристика кліматичної зони	Кліматична зона			
	I	II	III	IV
Середня багаторічна низька температура, $^{\circ}\text{C}$	Від -20°C до -15°C	Від -14°C до -10°C	Від -10°C до 0°C	Від 0°C до $+5^{\circ}\text{C}$
Тривалість замерзання вод, днів	190 - 170	150	100	0
Коефіцієнт сезонності для вертикального електрода	1,7	1,5	1,3	1,1

Таблиця 8.4 – Питомі опори ґрунтів

Ґрунт	Питомий опір, Ом м
Пісок	700
Супісок	400
Суглинок	150
Ґлина	70
Чорнозем	40

5.3.2. Розрахуйте опір розтіканню струму одиночного вертикального електроду у вигляді круглого сталевого прута за формулою:

$$R_1 = \frac{\rho_{\text{розр}}}{2 \cdot \pi \cdot \ell} \cdot \left(\ln \frac{2 \cdot \ell}{d} + \frac{1}{2} \cdot \ln \frac{4 \cdot H + \ell}{5 \cdot H - \ell} \right), [\text{Ом}] \text{ (при } H > 0,5 \text{ м, } \ell > d), \quad (8.2)$$

де ℓ – довжина заземлювача, $\ell = 3$ м;

d – діаметр прута, $d = 0,05$ м;

H – відстань від поверхні землі до середини вертикального електроду;

$$H = h + \frac{1}{2}, \quad h = 0,8 \text{ м.}$$

5.3.3. Визначте коефіцієнт використання вертикальних електродів η_v (табл. 8.5). При цьому число вертикальних електродів n задається довільно, відношення відстані між заземлювачами і їхня довжина a/l вибирається рівною 1, 2 або 3. Під коефіцієнтом використання вертикальних електродів розуміють відношення власної провідності даного електроду до найбільшої можливої його провідності при нескінченно великих відстанях між електродами. При цьому також самостійно вибирається план розміщення вертикальних електродів (у ряд чи по контуру).

Якщо число заземлювачів лежить у проміжку між табличними значеннями, приймаємо коефіцієнт використання по більшому табличному значенню.

5.3.4. Розрахуйте довжину горизонтального електроду по формулах:

$L = 1,05 \cdot a \cdot n$, м - при розташуванні вертикальних електродів по контуру;

$L = 1,05 \cdot a \cdot (n - 1)$, м - при розташуванні вертикальних електродів у ряд.

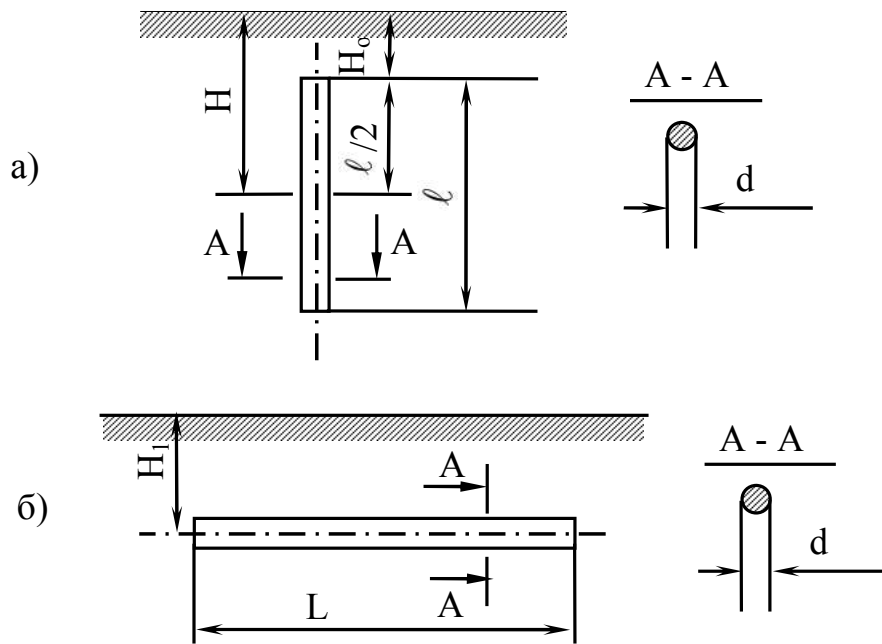


Рисунок 8.2 – Елементи штучного заземлювача:

а – круглий вертикальний електрод, б – круглий горизонтальний електрод

Таблиця 8.5 – Коефіцієнт використання вертикальних електродів

Відношення відстані між електродами до їх довжини	При розміщенні в ряд		При розміщенні по контуру	
	Кількість електродів	η_B	Кількість електродів	η_B
1	2	0,84-0,87	4	0,66-0,72
	3	0,76-0,8	6	0,58-0,65
	5	0,67-0,72	10	0,52-0,58
	10	0,56-0,62	20	0,44-0,5
	15	0,51-0,56	40	0,38-0,44
	20	0,47-0,5	60	0,36-0,42
2	2	0,9-0,92	4	0,76-0,8
	3	0,85-0,88	6	0,71-0,75
	5	0,79-0,83	10	0,66-0,71
	10	0,72-0,77	20	0,61-0,66
	15	0,66-0,75	40	0,55-0,61
	20	0,65-0,7	60	0,52-0,58
3	2	0,93-0,95	4	0,84-0,86
	3	0,90-0,92	6	0,78-0,82
	5	0,85-0,88	10	0,74-0,75
	10	0,79-0,83	20	0,68-0,73
	15	0,76-0,80	40	0,64-0,69
	20	0,74-0,79	60	0,62-0,67

5.3.5. Розрахуйте опір горизонтального електроду по формулі (якщо електрод виконано зі сталі круглого перерізу):

$$R_{\Gamma}^1 = \frac{\rho_{\text{розр}}}{2 \cdot \pi \cdot L} \cdot \ln \frac{L^2}{d \cdot H} \quad (\text{при } \frac{L}{H} \geq 5), \quad (8.3)$$

де d – діаметр електрода;
 $h=0,8$ м – глибина закладення електрода.

5.3.6. Визначте коефіцієнт використання горизонтального електрода η_{Γ} (таблиця 8.6).

Таблиця 8.6 – Коефіцієнт використання горизонтального електрода

Відношення відстані між вертикальними електродами до їх довжини	Кількість вертикальних електродів						
	4	8	10	20	30	50	60
При розташуванні вертикальних електродів у ряд							
1	0,77	0,67	0,62	0,42	0,31	0,21	0,20
2	0,89	0,79	0,75	0,56	0,46	0,36	0,27
3	0,92	0,85	0,82	0,68	0,58	0,49	0,36
При розташуванні вертикальних електродів по контуру							
1	0,45	0,36	0,34	0,27	0,24	0,21	0,20
2	0,55	0,43	0,40	0,32	0,30	0,28	0,27
3	0,7	0,6	0,56	0,45	0,41	0,37	0,36

Уточніть величину опору горизонтального електрода з урахуванням коефіцієнта його використання:

$$R_{\Gamma} = \frac{R_{\Gamma}^1}{\eta_{\Gamma}}. \quad (8.4)$$

Визначте максимально припустимий опір вертикальних електродів:

$$R_{\text{в}} = \frac{R_{\Gamma} \cdot R_3}{R_{\Gamma} - R_3}. \quad (8.5)$$

Отримання негативного значення свідчить про те, що опір тільки одного горизонтального електрода задовольняє нормативним вимогам.

Визначте число вертикальних електродів:

$$n = \frac{R_1}{\eta_{\text{в}} \cdot R_{\text{в}}} \quad (8.6)$$

і прийміть найближче більше значення.

Розрахунок вважається виконаним правильно, якщо прийнята кількість вертикальних електродів не менше, ніж розрахована. При незадовільних результатах розрахунку необхідно його повторити, задавшись іншим числом вертикальних електродів n (п. 5.3.3).

5.4 Зробіть висновки по роботі

6 Контрольні питання

1. Дайте визначення заземлення.
2. Вкажіть типи заземлення за призначенням.
3. Поясніть будову заземлення.
4. Якими параметрами характеризується заземлювач?
5. Як здійснюється експлуатація заземлювача?
6. Надайте класифікацію електричних мереж за типом заземлення.
7. Приведіть умовне позначення та колір провідників L, N, PE, PEN.

Література

1. Кулаков О.В., Росоха В.О. Електротехніка та пожежна профілактика в електроустановках. Підручник – Х.: НУЦЗУ, 2010. – 569 с.
2. Правила улаштування електроустановок. – Харків: Видавництво «Знаки», 2013. – 726 с.

ЛАБОРАТОРНА РОБОТА №9 ДОСЛІДЖЕННЯ ЗАХИСНИХ ХАРАКТЕРИСТИК АПАРАТІВ ЗАХИСТУ ЕЛЕКТРИЧНИХ МЕРЕЖ

Частина 1. Дослідження плавких запобіжників та автоматичних вимикачів

Мета роботи:

1. Ознайомитись з конструкцією, параметрами та характеристиками низьковольтних плавких запобіжників та автоматичних вимикачів.
2. За результатами досліджень побудувати захисні характеристики плавкого запобіжника та автоматичного вимикача, нанести на них максимально припустиме струмове навантаження заданого кабельного виробу при заданому способі прокладання.
3. Зробити висновок про надійність захисту заданої електричної мережі при застосуванні плавкого запобіжника з відкаліброваною плавкою вставкою або автоматичного вимикача.

1 Зміст роботи

- 1.1. Визначити час плавлення зразка заданого провідника при заданих значеннях робочого струму і побудувати графічну залежність часу плавлення

від сили струму в електричному колі, визначити номінальний струм плавкої вставки по струму плавлення провідника, з якого вона виготовлена.

1.2. Визначити мінімальну площу перетину жил кабельного виробу, який захищається від КЗ та перевантаження плавким запобіжником з відкаліброваною плавкою вставкою.

1.3. Визначити час спрацьовування теплового розчіплювача автоматичного вимикача при різних заданих значеннях робочого струму; за результатами досліджень побудувати захисну характеристику для автоматичного вимикача (графічну залежність часу спрацьовування теплового розчіплювача автоматичного вимикача від кратності сили струму в колі відносно номінального струму розчіплювача).

1.4. Визначити необхідну площу перетину жил кабельних виробів, що проводять електроенергію до споживача, який захищається від перевантаження даним автоматичним вимикачем.

1.5. Зробити порівняльну характеристику захисних властивостей плавких запобіжників та автоматичних вимикачів.

2 Основні теоретичні положення

Теоретичний матеріал наведено у підручнику [1] с. 302-329.

3 Опис лабораторної установки

3.1. Лабораторна установка для калібрування плавких вставок плавких запобіжників. Принципова електрична схема лабораторної установки для калібрування плавких вставок плавких запобіжників приведена на рис. 9.1. Лабораторна установка складається з лабораторного автоматичного трансформатора (ЛАТРа) Тр1, від якого живиться силовий понижуючий трансформатор Тр2, що містить дві обмотки – первинну з великою кількістю проводу малого перетину і вторинну з меншим числом витків проводу більшого перетину. До виводів вторинної обмотки приєднані клеми, до яких підключається плавка вставка, що калібрується. Вихідна величина струму встановлюється за допомогою ручки ЛАТРа (Тр1). Вимір сили струму, що протікає через плавку вставку, здійснюється за допомогою амперметра (А), включеного в коло послідовно за допомогою вимірювального трансформатору. Для включення плавкої вставки в коло трансформатора Тр2 використовується вимикач В2 «Блокування».

3.2. Лабораторна установка для дослідження захисних характеристик автоматичних вимикачів. Застосовується лабораторна установка для калібрування плавких вставок плавких запобіжників (рис. 9.1). Автоматичний вимикач, що досліджується, підключається до клем К за допомогою гнучких ізольованих проводів з мідними жилами перетином не менше $2,5 \text{ мм}^2$ та довжиною приблизно 20 см (наприклад, проводом марки ПВ).

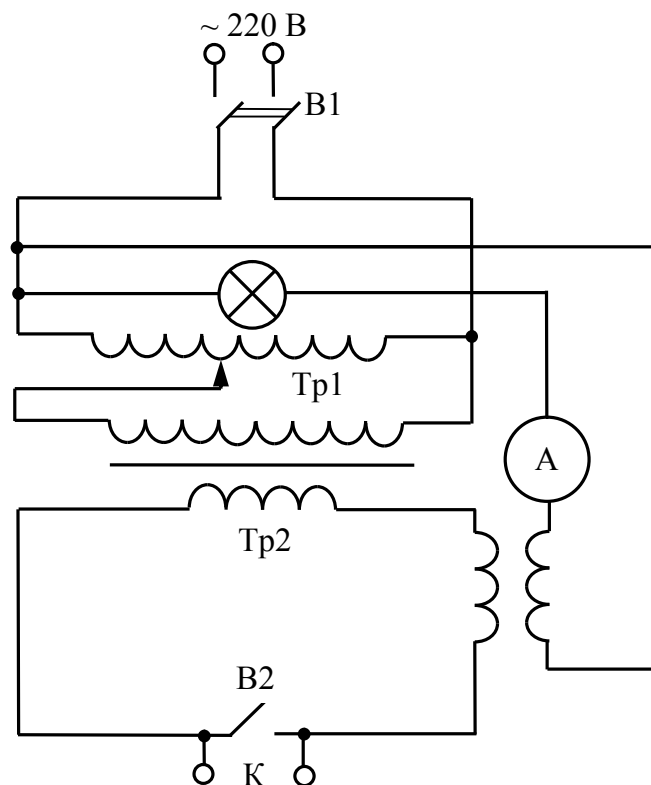


Рисунок 9.1 – Принципова електрична схема установки для калібрування плавких вставок плавких запобіжників:

Тр1 – лабораторний автотрансформатор; Тр2 – силовий трансформатор; А – амперметр; В1 («Мережа»), В2 («Блокування») – вимикачі; К – клема для приєднання плавкої вставки, що калібрується

4 Підготовка до роботи

4.1. Перевірте наявність заземлення установки.

4.2. Встановіть вимикач В1 «Мережа» у відключене положення, вимикач В2 у включене положення (положення «Блокування»), ручку ЛАТРа поверніть проти годинникової стрілки до упору (у положення 0 В).

4.3. За вказівкою викладача зберіть лабораторну установку відповідно до рис. 9.1 для калібрування плавких вставок плавких запобіжників або для дослідження автоматичного вимикача.

4.4. Після збирання схеми викладач перевіряє правильність її збирання. Схема готова до виконання лабораторної роботи.

5 Порядок виконання роботи

5.1 Калібрування плавких вставок плавких запобіжників

5.1.1. Ручку ЛАТРа поверніть проти годинникової стрілки до упору. Встановіть вимикач В1 лабораторної установки в положення «Вимкнено», вимикач В2 – у включене положення (положення «Блокування»).

5.1.2. Підготуйте для плавких вставок по 10 зразків голих неізолюваних провідників довжиною приблизно по 15 см однакового діаметру (0,1 або 0,15 або 0,2 або 0,25 або 0,3 мм). Матеріал плавких вставок – мідь.

5.1.3. Визначте теоретично з таблиці 9.1 струм плавлення обраних провідників.

Таблиця 9.1 – Струми плавлення зразків голих неізолюваних мідних провідників різного діаметру

Струм плавлення $I_{пл}$, А	Діаметр мідного провіднику d , мм
1	0,05
2	0,09
3	0,11
4	0,14
5	0,16
10	0,25
15	0,33
25	0,46

5.1.4. Закріпіть підготовлені до калібрування зразки провідників по одному в клемах.

5.1.5. Переведіть вимикач В1 у положення «Ввімкнено». Ручкою ЛАТРу встановіть струм, близький до теоретичного струму плавлення провіднику (при цьому установка буде «гудіти»). Одночасно розімкніть вимикач В2 (переведіть у положення «Розблокування») та ввімкніть секундомір (наприклад, на мобільному телефоні). Секундоміром зафіксуйте час, протягом якого встановлений струм нагріє та розплавить зразок провідника. Дослід повторюйте двічі. Результати виміру часу занесіть до таблиці 9.2.

Якщо провідник не розплавляється протягом 30 с дослід слід припинити (ввімкнути вимикач В2 у положення «Блокування») та записати в таблицю час (більше 30 с).

Таблиця 9.2 – Результати вимірів

№ досліду	Діаметр провіднику, мм	Сила струму I , А	Час розплавлення провіднику, с

5.1.6. Повторіть дослід ще для чотирьох-шести значень струму, які будуть відрізнятися від попереднього на 1-2 А.

5.1.7. Ручку ЛАТРа поверніть проти годинникової стрілки до упору. Встановіть вимикач В1 «Мережа» лабораторної установки у положення «Вімкнено».

5.1.8. Побудуйте залежність часу плавлення провідника від сили струму, що протікає через нього. З характеристики визначте струм плавлення $I_{\text{плавл}}$, при протіканні якого провідник розплавлюється за 10 с та розрахуйте номінальний струм плавкої вставки за формулою:

$$I_{\text{н.вст}} = 0,5 \cdot I_{\text{плавл}(10\text{с})} \cdot \quad (9.1)$$

5.1.9. За допомогою таблиць глави 1.3 Правил улаштування електроустановок визначте мінімальний перетин кабельного виробу (за вказівкою викладача) електричної мережі, що може бути захищена за допомогою плавкого запобіжника з відкаліброваною плавкою вставкою.

5.2 Дослідження автоматичних вимикачів

5.2.1. Ручку ЛАТРа поверніть проти годинникової стрілки до упору. Встановіть вимикач В1 «Мережа» лабораторної установки в положення «Вимкнено», вимикач В2 – у включене положення (положення «Блокування»).

5.2.2. Переведіть контакти досліджуваного автомата у положення «Розімкнуто».

5.2.3. Визначіть з написів на корпусі автоматичного вимикача номінальний струм встановленого розчіплювача.

5.2.4. Підключіть досліджуваний автоматичний вимикач до клем лабораторної установки за допомогою провідників.

5.2.5. Переведіть вимикач В1 «Мережа» у положення «Вімкнено».

5.2.6. При включеному положенні вимикача В2 (положенні «Блокування») через тепловий розчіплювач досліджуваного автомата протікає не весь струм, на який вказує амперметр, а тільки його частина. В цьому режимі ручкою ЛАТРа виставіть струм, значення якого на 10-20 % перевищує визначений номінальний струм розчіплювача досліджуваного автомата.

5.2.7. Одночасно розімкніть вимикач В2 (переведіть у положення «Розблокування») та ввімкніть секундомір (наприклад, на мобільному телефоні). При цьому струм встановленої перед цим сили повністю протікатиме через розчіплювач досліджуваного автоматичного вимикача; секундомір зафіксує час, протягом якого встановлений струм нагріває біметалеву пластину теплового розчіплювача до моменту розмикання електричного кола. Дослід повторюйте двічі після остигання теплового розчіплювача автоматичного вимикача протягом не менше 2 хвилин. Результати виміру часу занесіть до таблиці 9.3.

Якщо розчіплювач не спрацює протягом 30 с дослід слід припинити (ввімкнути вимикач В2 у положення «Блокування») та записати в таблицю час (більше 30 с).

5.2.8. Повторіть дослід ще для чотирьох-п'яти значень сили струму, які будуть відрізнятися від попереднього на 1-2 А. Для кожного нового значення сили струму дослід проводіть після остигання теплового розчіплювача автоматичного вимикача протягом 2-3 хвилин.

Таблиця 9.3 – Результати вимірів

Тип автоматичного вимикача	Номинальний струм теплового розчіплювача $I_{н.тепл}, A$	Сила струму I, A	Відношення фактичного струму до номінального струму розчіплювача $\frac{I}{I_{н.тепл}}$	Час протікання струму до моменту розмикання кола, с

5.2.9. Побудуйте захисну характеристику автоматичного вимикача. З неї графічним шляхом визначте фактичний струм спрацьовування розчіплювача автоматичного вимикача $I_{сп.тепл}$, як струм, при протіканні якого розчіплювач спрацьовує. Для цього спочатку з побудованої графічної залежності визначте таке значення співвідношення $\frac{I}{I_{н.тепл}}$, при якому розчіплювач автомату спрацьовує за 10 с; фактичний номінальний струм теплового розчіплювача визначається з залежності:

$$I_{н.тепл} = 0,5 \cdot I_{сп.тепл(10с)}. \quad (9.2)$$

5.2.10. Порівняйте номінальний струм теплового розчіплювача, визначений експериментально, з написаним на корпусі досліджуваного автоматичного вимикача.

5.2.11. За допомогою таблиць глави 1.3 Правил улаштування електроустановок підберіть перетин кабельного виробу (за вказівкою викладача) електричної мережі, що може бути захищена за допомогою досліджуваного автоматичного вимикача.

5.3 Зробіть висновки по результатам досліджень

6 Контрольні питання

1. Дайте визначення короткого замикання.
2. Дайте визначення перевантаження.
3. Дайте визначення перенапруги.
4. Дайте визначення апарата захисту.
5. Надайте класифікацію апаратів захисту.
6. Поясніть конструкцію та принцип дії плавкого запобіжника.
7. Поясніть «металургійний ефект».
8. Вкажіть основні параметри та характеристики плавких запобіжників.
9. Поясніть конструкцію та принцип дії автоматичного вимикача.
10. Вкажіть основні параметри та характеристики автоматичного вимикача.

Частина 2. Дослідження пристрою автоматичного захисного вимикання живлення, керованого диференційним струмом

Мета роботи:

1. Ознайомитись з конструкцією, параметрами та характеристиками пристрою захисного автоматичного вимикання живлення, керованого диференційним струмом (ПЗВД).
2. Визначити силу струму, за якою спрацьовує ПЗВД.
3. Практично впевнитися в спрацьовуванні ПЗВД.

1 Зміст роботи

1. Визначити силу струму, за якою спрацьовує ПЗВД.
2. Практично впевнитися в спрацьовуванні ПЗВД.

2 Основні теоретичні положення

Теоретичний матеріал наведено у підручнику [1] с. 322-329.

3 Опис лабораторної установки

Принципова електрична схема лабораторної установки для визначення сили струму, за якою спрацьовує ПЗВД приведена на рис. 9.2. Лабораторна установка складається з ПЗВД, який за досягненням (перевищенням) диференційним струмом заданого значення при торканні людиною відкритих струмовідних частин повинен викликати відключення мережі. До виводів ПЗВД приєднані клеми, до яких підключається вольтметр (V), лампа розжарювання (Л). Вимір сили диференційного струму, що виникає у вторинній обмотці трансформатора струму ПЗВД, здійснюється за допомогою амперметра реактивного струму (А), включеного в коло послідовно. Для вмикання конденсаторів C_1 , C_2 , C_3 в коло використовуються вимикачі B_1 , B_2 , B_3 відповідно.

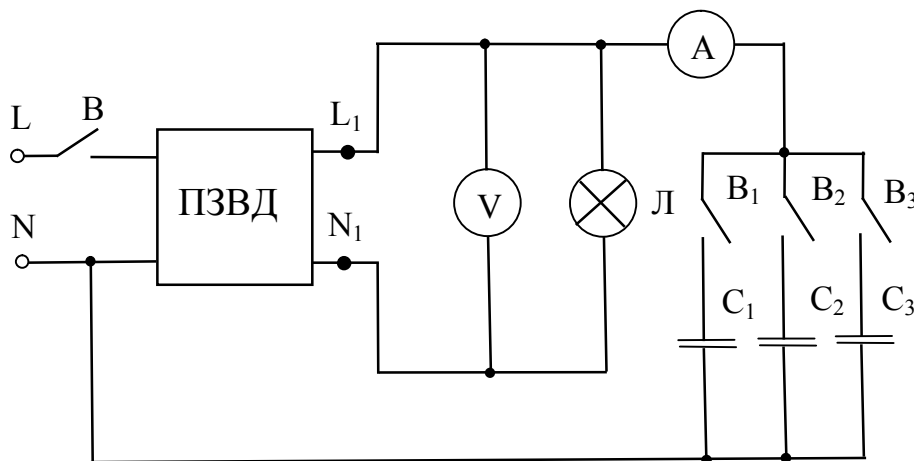


Рисунок 9.2 – Принципова електрична схема лабораторної установки:

L – фазний провідник; N – нейтральний провідник; А – амперметр 50 мА; V – вольтметр 250 В; C_1 – конденсатор 0,25 мкФ; C_2 – конденсатор 1 мкФ; C_3 – конденсатор 2 мкФ; B, B_1 , B_2 , B_3 – вимикачі; Л – лампа розжарювання $P < 60$ Вт; ПЗВД – А30-00-030-02 ($I_{\Delta n} = 30$ мА)

4 Підготовка до роботи

- 4.1. Перевірте наявність заземлення установки.
- 4.2. Зберіть лабораторну установку відповідно до рис. 9.2.
- 4.3. Усі тумблери переведіть у положення "Вимкнено".
- 4.4. Після збирання схеми викладач перевіряє правильність її збирання. Схема готова до виконання лабораторної роботи.

5 Порядок виконання роботи

Дослідження спрацьовування ПЗВД

5.1. Розрахуйте величину ємності конденсатору навантаження, за якою ПЗВД повинний спрацьовувати, за формулою:

$$C = \frac{I_{\Delta n}}{2 \cdot \pi \cdot f \cdot U}, [\Phi], \quad (9.3)$$

де $I_{\Delta n} = 30\text{mA}$, $f=50$ Гц, $U=220$ В.

5.2. Ввімкніть тумблер живлення В (при цьому засвітиться лампа розжарювання Л).

5.3. Перевірте за допомогою індикатору напруги («пробнику») правильність підключення провідників "Фаза" (L) та "Нейтраль" (N) лабораторної установки (при торканні до клеми "Фаза" неонові лампа індикатору напруги засвітиться, при торканні до клеми "Нейтраль" неонові лампа індикатору напруги світитися не буде). При неправильному підключенні відключіть установку від джерела живлення $\sim 220\text{В}$, виправте помилку та повторно ввімкніть лабораторну установку в мережу.

5.4. Перевірте справність ПЗВД. Для цього натисніть на кнопку "Тест", прилад повинен відключити мережу – лампа Л погасне. При справності приладу продовжіть виконання роботи. При несправності приладу відключіть його від мережі та негайно зробіть доповідь викладачу.

5.5. Перевірте спрацьовування ПЗВД при різних величинах ємностей конденсатору навантаження. Для цього послідовно вмикайте та вимикайте тумблерами B_1 , B_2 та B_3 конденсатори C_1 , C_2 та C_3 відповідно.

5.6. Відключіть лабораторний стенд тумблером В від мережі.

5.7 Зробіть висновок по результатам досліджень.

6. Контрольні питання

1. Дайте визначення захисного автоматичного вимикання живлення.
2. Дайте визначення диференційного струму.
3. Дайте визначення ПЗВД.
4. Поясніть конструкцію та принцип дії ПЗВД.
5. Вкажіть основні параметри ПЗВД.
6. Вкажіть основні характеристики ПЗВД.
7. Вкажіть, де встановлення ПЗВД є обов'язковим.
8. Вкажіть, де ПЗВД не слід застосовувати.

Література

1. Кулаков О.В., Росоха В.О. Електротехніка та пожежна профілактика в електроустановках - Харків, 2010, 569 с.

ЛАБОРАТОРНА РОБОТА №10 ДОСЛІДЖЕННЯ ПОЖЕЖНОЇ НЕБЕЗПЕКИ ЕЛЕКТРИЧНИХ СВІТИЛЬНИКІВ

Мета роботи: визначити пожежну небезпеку електричних джерел світла. Розробити пропозиції щодо протипожежного захисту приладів, що досліджуються.

1 Зміст роботи

1.1. Експериментально зняти і графічно побудувати залежності від часу роботи температури колб ламп розжарювання (ЛР) різної потужності.

1.2. Експериментально зняти і графічно побудувати залежності від часу роботи температури колби і споживаної сили струму ртутної лампи низького тиску – люмінесцентної лампи (ЛЛ).

1.3. Експериментально зняти і графічно побудувати залежності від часу роботи температури колби і споживаної сили струму дугової ртутної лампи високого тиску – лампи типу ДРЛ.

2 Основні теоретичні положення

Теоретичний матеріал наведено у підручнику [1] с. 360-381.

3 Опис лабораторної установки

3.1. Дослідження ламп розжарювання. Принципова електрична схема лабораторної установки для дослідження світильника з ЛР приведена на рис. 10.1. Лабораторна установка представляє собою ЛР визначеної потужності, в коло живлення якої включений амперметр (рис. 10.1). Температура на колбі ЛР вимірюється за допомогою термометра.

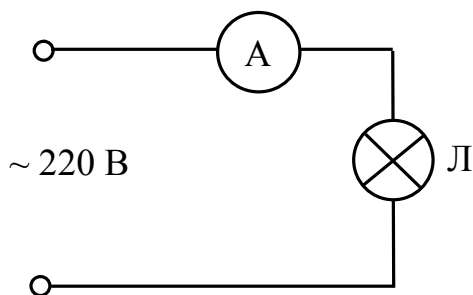


Рисунок 10.1 – Принципова електрична схема для дослідження світильника з ЛР

3.2. Дослідження люмінесцентної лампи. Принципова електрична схема лабораторної установки для дослідження світильника з ЛЛ низького

тиску приведена на рис. 10.2. Лабораторна установка представляє собою од-ноламповий світильник з ЛЛ, в коло живлення якого включений амперметр. Температура на колбі ЛЛ вимірюється за допомогою термопар.

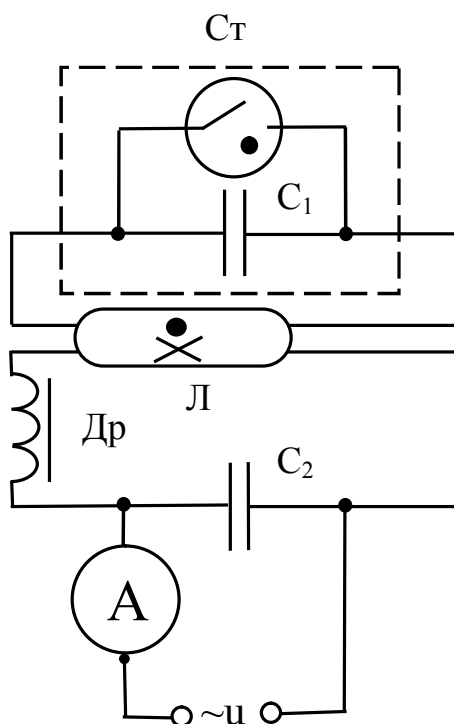


Рисунок 10.2 – Принципова електрична схема для дослідження світильника з ЛЛ низького тиску:

Др (дросьель) – котушка з сердечником у металевому корпусі, заповненому компаундом; Ст (стартер) – теплове газорозрядне реле з контактами з біметалу; C_1, C_2 – конденсатори; Л – люмінесцентна лампа низького тиску; А – амперметр

3.3. Дослідження лампи типу ДРЛ. Принципова електрична схема лабораторної установки для дослідження світильника з чотирьохелектродною лампою ДРЛ приведена на рис. 10.3. Лабораторна установка представляє собою світильник з чотирьохелектродною лампою ДРЛ потужністю 250 Вт, в коло живлення якого включений амперметр. Температура на колбі лампи типу ДРЛ вимірюється за допомогою термопар.

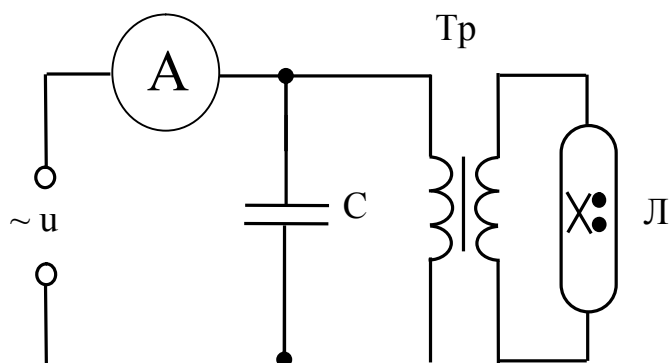


Рисунок 10.3 – Принципова електрична схема для дослідження світильника з чотирьохелектродною лампою ДРЛ:

С- конденсатор; Тр – трансформатор; Л – лампа ДРЛ; А – амперметр

4 Підготовка до роботи

4.1. Перевірте наявність заземлення установки.

4.2. Встановіть на блоці живлення всі тумблери у відключене положення, перемикачі – в середнє положення. Ручки "∩" поверніть проти годинникової стрілки до упору, перемикач ЛАТРу – у положення 0 В.

4.3. Зберіть одну зі схем лабораторної установки відповідно до рис. 10.1-10.3 за вказівкою викладача.

4.4. Після перевірки правильності збирання схеми викладачем ввімкніть живлення схеми шляхом натискання на блоці живлення кнопки чорного кольору. При цьому на передній панелі блоку живлення повинна засвітитися сигнальна лампочка.

4.5. Зніміть напругу зі схеми натисканням на блоці живлення кнопки червоного кольору.

Схема готова до виконання лабораторної роботи.

5 Порядок виконання роботи

5.1 Дослідження ламп розжарювання

5.1.1. Включіть живлення ЛР.

5.1.2. Експериментально зніміть залежності температури колби ЛР заданої викладачем потужності від часу роботи ЛР і заповніть таблицю 10.1.

Таблиця 10.1 – Результати досліджень світильника з ЛР

Р, Вт	I, А	t, с	0	30	60	90	120	150	180	210	240	270	300
		T, °C											
		T, °C											

5.1.3. Графічно побудуйте одержані залежності температури колби ЛР від часу роботи ЛР.

5.2 Дослідження люмінесцентної лампи низького тиску

5.2.1. Включіть живлення світильника з ЛЛ.

5.2.2. Експериментально зніміть залежності температури колби і споживаної сили струму ЛЛ від часу роботи світильника і заповніть таблицю 10.2.

Таблиця 10.2 – Результати досліджень світильника з ЛЛ потужністю
 $P = \quad$ Вт

t, с	0	30	60	90	120	80	240	300	360	420	480	540	600
T, °C													
I, А													

5.2.3. Графічно побудуйте одержані залежності температури колби і споживаної сили струму ЛЛ від часу роботи ЛЛ.

5.3. Дослідження лампи типу ДРЛ

5.3.1. Включіть живлення світильника з лампою типу ДРЛ.

5.3.2. Експериментально зніміть залежності температури колби і споживаної сили струму лампою ДРЛ від часу роботи світильника і заповніть таблицю 10.3.

Таблиця 10.3 – Результати досліджень лампи ДРЛ потужністю $P =$ Вт

t, с	0	30	60	90	120	150	180	210	240	270	300
T, °C											
I, A											

5.3.3. Графічно побудуйте одержані залежності температури колби і споживаної сили струму лампою ДРЛ від часу роботи.

5.4 Зробіть висновки по роботі

6 Контрольні питання

1. Надайте класифікацію електричних світильників за принципом роботи лампи.
2. Поясніть порядок маркування електричних світильників.
3. Поясніть конструкцію, принцип дії та розкрийте пожежну небезпеку світильників із лампами розжарювання.
4. Поясніть конструкцію, принцип дії та розкрийте пожежну небезпеку світильників із люмінесцентними лампами низького тиску.
5. Поясніть конструкцію, принцип дії та розкрийте пожежну небезпеку світильників із лампами ДРЛ.
6. Вкажіть основні вимоги пожежної безпеки до електричних світильників.

Література

1. Кулаков О.В., Росоха В.О. Електротехніка та пожежна профілактика в електроустановках. Підручник – Х.: НУЦЗУ, 2010. – 569 с.

ЛАБОРАТОРНА РОБОТА № 11 ДОСЛІДЖЕННЯ ЕЛЕКТРИЧНОГО ПОЛЯ ПРИ ЗАМИКАННІ ФАЗИ НА ЗЕМЛЮ. ВИЗНАЧЕННЯ НАПРУГИ ДОТИКУ ТА КРОКУ

Мета роботи: дослідити закон розподілу потенціалів в ґрунті поблизу заземлювача, визначити величини напруг дотику, кроку та виявити безпечні зони.

1 Зміст роботи

1.1. Дослідження розподілу електричного поля при розтіканні струму в землю через одиничний заземлювач.

1.2. Визначення напруги дотику.

1.3. Визначення напруги кроку. Порівняння величин безпечної зони з вимогами ПУЕ.

2 Основні теоретичні положення

Теоретичний матеріал наведено у підручнику [1] с. 68-77.

3 Опис лабораторної установки

Функціональна схема лабораторної установки для експериментального дослідження закону розподілу потенціалів в ґрунті поблизу заземлювача приведена на рисунку 11.1. Лабораторна установка являє собою універсальний лабораторний стенд, що дозволяє моделювати замикання на землю внаслідок контакту між струмоведучими частинами і заземленими корпусами 1-3 (Рис. 11.1). Розтікання струму в землю здійснюється через одиничний заземлювач R_3 . Максимальна відстань від заземлювача до точки ґрунту, потенціал якої можливо виміряти на стенді, складає 42 см, що відповідає 20 м в реальних умовах.

Вид ґрунту і значення його питомого електричного опору встановлюється натисканням відповідної кнопки (таблиця 11.1).

Таблиця 11.1 – Значення питомих опорів ґрунтів

Номер кнопки	Ґрунт	Питомий опір, Ом м
1	Пісок	700
2	Суглинок	100
3	Ґлина	40
4	Чорнозем	20

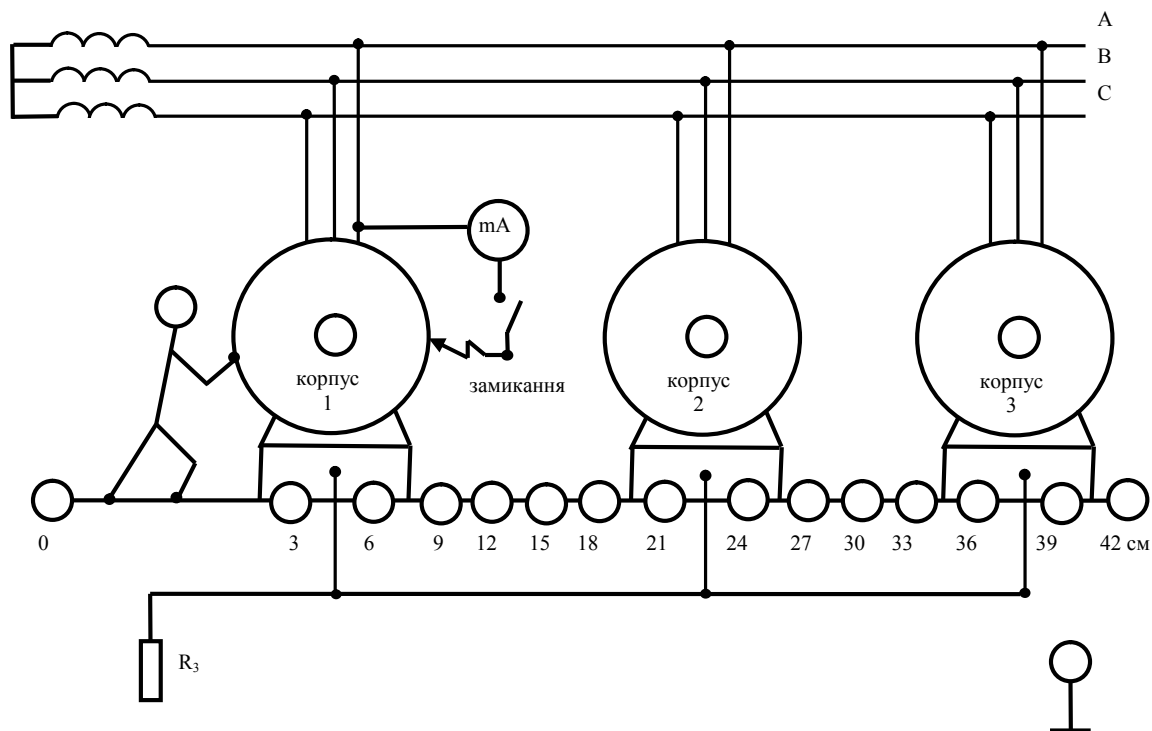


Рисунок 11.1 – Функціональна схема лабораторної установки

4 Підготовка до роботи

- 4.1. Перевірте наявність заземлення установки.
- 4.2. Встановіть на УЛС тумблер "Замикання" (імітація пробою фази на корпус першого двигуна) в положення "Вимкнено".
- 4.3. Зберіть схему лабораторної установки відповідно до рис. 11.1 за вказівкою викладача.
- 4.4. Після перевірки правильності збирання схеми викладачем ввімкніть живлення: тумблер "Мережа" на базовому блоці та кнопку "Мережа" на насадці УЛС. При цьому на передній панелі базового блоку та насадці УЛС повинні засвітитися сигнальні лампочки (світлодіоди).
- 4.5. Зніміть напругу зі схеми шляхом вимикання відповідних тумблерів та кнопок.
Схема готова до виконання лабораторної роботи.

5 Порядок виконання роботи

5.1 Дослідження розподілу електричного поля при розтіканні струму в землю через одиничний заземлювач

- 5.1.1. Поставте перемикач " $U_{\text{мережі}}$ " в положення відповідно до варіанту завдання (таблиця 11.2.).
- 5.1.2. Натисніть кнопку " $\rho_{\text{грунта}}$ " відповідно до варіанту завдання (таблиця 11.2.).

Таблиця 11.2 – Варіанти навчального завдання

Номер варіанта завдання	1	2	3	4	5	6	7	8	9	10	11	12
$U_{\text{мережі}}$, В	20	18	14	10	6	20	18	14	10	20	18	14
Номер кнопки $\rho_{\text{грунту}}$	1	2	3	4	4	2	3	4	3	3	4	2
$U_{\text{реаль}}$, В	380	440	520	660	820	480	540	380	720	220	380	440

- 5.1.3. Включіть на базовому блоці тумблер "Мережа", а на насадці УЛС натисніть кнопку "Мережа". Про готовність установки до роботи сигналізує лампочка на блоці, на насадці УЛС запалюється світлодіод.
- 5.1.4. Включіть на насадці УЛС тумблер "Замикання". Про появу напруги на корпусі електричного двигуна свідчить запалювання червоного світлодіода.
- 5.1.5. Визначіть по міліамперметру величину розтікання струму в землю через заземлювач (струм замикання I_3).
- 5.1.6. Результати вимірювань струму замикання I_3 та значення напруги мережі $U_{\text{мережі}}$ занесіть в таблицю 11.3.

5.1.7. Розрахуйте загальний опір заземлювального пристрою за формулою:

$$R_3 = \frac{U_{\text{мережі}}}{I_3} . \quad (11.1)$$

Результати розрахунку занесіть в таблицю 11.3.

Таблиця 11.3 – Результати вимірювань та розрахунків

$U_{\text{мережі}}, \text{В}$	$I_3, \text{мА}$	$R_3, \text{Ом}$

5.1.8. Зніміть залежність величини потенціалу точки ґрунту в досліді $\varphi_{\text{дос}}$ від відстані $L_{\text{дос}}$ цієї точки до заземлювача " R_3 ", для цього за допомогою астатичного вольтметра виміряйте потенціали точок 0, 3, 6,..., 42 відносно точки землі з нульовим потенціалом " \perp ".

Результати вимірювань занесіть в таблицю 11.4.

5.1.9. Зніміть напругу зі схеми шляхом вимикання відповідних тумблерів та кнопок.

Таблиця 11.4 – Залежність величини потенціалу ґрунту від відстані до заземлювача

Відстань $L_{\text{дос}}, \text{см}$	0	3	6	9	12	15	18	21	24	27	30	33	36	39	42
Потенціал $\varphi_{\text{дос}}, \text{В}$															
Відстань $L_{\text{реал}}, \text{м}$	0	1,4	2,8	4,3	5,7	7,1	8,6	10	11,4	12,8	14,3	15,7	17,1	18,6	20
Потенціал $\varphi_{\text{реал}}, \text{В}$															

5.1.10. Проведіть перерахунок потенціалів, отриманих на універсальному лабораторному стенді, на їх значення в реальних умовах за формулою:

$$\varphi_{\text{реал}} = \frac{U_{\text{реал}}}{U_{\text{мережі}}} \cdot \varphi_{\text{дос}} , \quad (11.2)$$

де $\varphi_{\text{реал}}$ – потенціал точки в реальних умовах, В;

$\varphi_{\text{дос}}$ – потенціал точки в досліді, В;

$U_{\text{реал}}$ – напруга заземлювача в реальних умовах (згідно заданому варіанту, таблиця 11.2), В;

$U_{\text{мережі}}$ – напруга мережі в досліді, В.

Результати розрахунків занесіть в таблицю 11.4.

5.1.11. За даними таблиці 11.4 побудуйте криві розподілу потенціалів, при цьому на осях слід позначити як дослідні дані відстаней і потенціалів точок, так і реальні:

$$\Phi_{\text{дос}} = f(L_{\text{дос}}); \Phi_{\text{реал}} = f(L_{\text{реал}}).$$

5.1.12. Зробіть висновки про характер кривих розподілу потенціалів.

5.2 Визначення напруги дотику, кроку.

5.2.1. Виставте вихідне положення органів управління на базовому блоці та насадці УЛС згідно п.5.1.1 – 5.1.4.

5.2.2. Виміряйте за допомогою астатичного вольтметра напругу дотику за умови знаходження людини в точках 0, 3, 6, ..., 42.

Результати вимірювань занесіть в таблицю 11.5.

Проведенням контрольних вимірювань напруги дотику переконайтесь, що вона не залежить від того, до якого корпусу торкається людина (корпус 1, 2, 3), а залежить тільки від відстані від точки ґрунта де стоїть людина до заземлювача.

5.2.3. Проведіть перерахунок виміряної напруги дотику в досліді $U_{\text{дот.дос}}$ на її значення в реальних умовах $U_{\text{дот.реал}}$:

$$U_{\text{дот.реал}} = \frac{U_{\text{реал}}}{U_{\text{мережі}}} \cdot U_{\text{дот.дос}}, \quad (11.3)$$

де $U_{\text{дот.реал}}$ – реальна напруга дотику при знаходженні людини в точці, В;

$U_{\text{реал}}$ – напруга заземлювача в реальних умовах (згідно заданому варіанту, таблиця 11.2), В;

$U_{\text{мережі}}$ – напруга мережі в досліді, В;

$U_{\text{дот.дос}}$ – напруга дотику в досліді при знаходженні людини в точці, В.

Результати розрахунків занесіть в таблицю 11.5.

Таблиця 11.5 – Залежність величини напруги дотику від відстані до заземлювача

Відстань $L_{\text{дос}}$, см	0	3	6	9	12	15	18	21	24	27	30	33	36	39	42
Напруга $U_{\text{дот.дос}}$, В															
Відстань $L_{\text{реал}}$, см	0	1,4	2,8	4,3	5,7	7,1	8,6	10	11,4	12,8	14,3	15,7	17,1	18,6	20
Напруга $U_{\text{дот.реал}}$, В															

5.2.4. За даними таблиці 11.5 побудуйте криву дотику в реальних умовах $U_{\text{дот.реал}} = f(L_{\text{реал}})$.

5.2.5. Визначіть потенціали ніг людини $\phi_{\text{н1}}$ і $\phi_{\text{н2}}$ по графіку $\phi_{\text{реал}} = f(L_{\text{реал}})$, побудованому за даними таблиці 11.4. Для цього послідовно переміщуйтесь від заземлювача на величину кроку (0,8 м).

Результати розрахунків занесіть в таблицю 11.6.

5.2.6. Визначіть величину напруги кроку і результати розрахунків занесіть в таблицю 11.6. Визначіть і позначте на графіку величину безпечної зони в реальних умовах (припустиму величину напруги кроку слід прийняти рівною 25 В).

5.2.7. Порівняйте величину безпечної зони з вимогами ПУЕ для закритих приміщень.

Таблиця 11.6 – Величина напруги кроку

Номер кроку	1	2	3	4	5
Відстань ніг від заземлювача	0м	0,8м	1,6м	2,4м	3,2м
	0,8м	1,6м	2,4м	3,2м	4,0м
Потенціал ближньої ноги $\varphi_{н1}$, В					
Потенціал дальньої ноги $\varphi_{н2}$, В					
Напруга кроку, В $U_{кр} = U_{н1} - U_{н2}$					

5.2.8 Зробіть висновки по роботі

6 Контрольні питання

1. Який характер носить крива розподілу потенціалів в ґрунті поблизу одиночного заземлювача?

2. Дайте визначення напруги дотику. Приведіть вираз для розрахунку напруги дотику, поясніть складові.

3. Дайте визначення напруги кроку. Приведіть вираз для розрахунку напруги кроку, поясніть складові.

Література

1. Іванов В.Г., Дзюндзюк Б.В., Олександров Ю.М. Охорона праці в електроустановках. Підручник – К.: «Око», 1994. – 228 с.

2. Правила улаштування електроустановок. – Харків: Видавництво «Знаки», 2013. – 726 с.

ЛАБОРАТОРНА РОБОТА №12 ДОСЛІДЖЕННЯ ОПОРУ ТІЛА ЛЮДИНИ ЕЛЕКТРИЧНОМУ СТРУМУ

Мета роботи: визначити основні параметри електричного опору тіла людини; дослідити вплив частоти струму і площі електродів на величину опору тіла людини.

1 Зміст роботи

1.1. Дослідження залежності опору тіла людини від параметрів електричного кола (струму, напруги, площі електродів, виду струму, частоти змінного струму).

1.2. Дослідження залежності опору шкіряного покриття людини від стану шкіри, фізіологічного стану людини.

1.3. Будова еквівалентної електричної схеми опору тіла людини.

2 Основні теоретичні положення

При експлуатації різних електроустановок можливий дотик людини до металевих частин, що знаходяться під напругою. В загальному випадку струм, що проходить через тіло людини, визначається:

$$\underline{I}_h = \frac{U_{\text{дот}}}{Z_h} \quad (12.1)$$

де \underline{I}_h – сила струму, що проходить через тіло людини, А;

$U_{\text{дот}}$ – напруга дотику, В;

Z_h – повний опір тіла людини, Ом;

риска знизу вказує, що величина є комплексною.

Повний опір тіла людини, що торкається до електродів, спрощено можна представити еквівалентною електричною схемою, наведеною на рисунку 12.1.

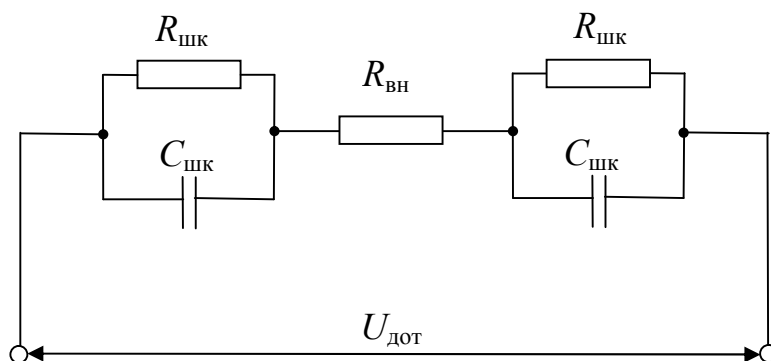


Рисунок 12.1 – Еквівалентна електрична схема опору тіла людини:

$R_{\text{шк}}$ – активний опір шкіри; $C_{\text{шк}}$ – ємнісний опір шкіри; $R_{\text{вн}}$ – опір внутрішніх тканин

Повний опір тіла людини визначається:

$$\underline{Z}_h = 2 \cdot \underline{Z}_{\text{шк}} + R_{\text{вн}}, \quad (12.2)$$

де $\underline{Z}_{\text{шк}}$ – опір шкіри, Ом;

$R_{\text{вн}}$ – опір внутрішніх тканин (м'язових, нервових тощо), Ом.

Опір шкіри має активну $R_{\text{шк}}$ та ємнісну $X_{\text{шк}}$ складові:

$$\frac{1}{\underline{Z}_{\text{шк}}} = \frac{1}{R_{\text{шк}}} + \frac{1}{-j \cdot X_{\text{шк}}} = \frac{1}{R_{\text{шк}}} + \frac{1}{-j \cdot \omega \cdot C_{\text{шк}}}, \quad (12.3)$$

де $j = \sqrt{-1}$ – уявна одиниця;

$X_{\text{шк}} = \frac{1}{\omega \cdot C_{\text{шк}}} = \frac{1}{2 \cdot \pi \cdot f \cdot C_{\text{шк}}}$ – реактивний опір шкіри, Ом;

$C_{\text{шк}}$ – ємність шкіри, Ф;

ω – кутова частота, рад/с;

f – циклічна частота, Гц.

Після перетворення формули (12.3) отримуємо модуль $\underline{Z}_{\text{шк}}$:

$$Z_{\text{шк}} = \frac{R_{\text{шк}}}{\sqrt{1 + \left(\frac{R_{\text{шк}}}{X_{\text{шк}}}\right)^2}}, \quad (12.4)$$

формули (12.2) – модуль \underline{Z}_h :

$$Z_h = \sqrt{\frac{(2 \cdot R_{\text{шк}} + R_{\text{вн}})^2 + \left(\frac{R_{\text{вн}} \cdot R_{\text{шк}}}{X_{\text{шк}}}\right)^2}{1 + \left(\frac{R_{\text{шк}}}{X_{\text{шк}}}\right)^2}}, \quad (12.5)$$

формули (12.4) – ємність шкіри:

$$C_{\text{шк}} = 2 \cdot \pi \cdot f \cdot \frac{R_{\text{шк}}}{Z_{\text{шк}}} \cdot \sqrt{R_{\text{шк}}^2 - Z_{\text{шк}}^2}. \quad (12.6)$$

З формули (12.5) випливає, що при достатньо високих частотах (починаючи з $f = 20$ кГц) $X_{\text{шк}} \rightarrow 0$, повний опір тіла людини дорівнює:

$$Z_h \Big|_{f \rightarrow \infty} \approx R_{\text{вн}}. \quad (12.7)$$

При зменшенні частоти ($f \rightarrow 0$) ємнісний опір шкіри зростає $X_{\text{шк}} \rightarrow \infty$ і стає значно більшим паралельно включеного з ним активного опору шкіри $R_{\text{шк}}$. В цьому випадку повний опір тіла людини слід розраховувати за формулою:

$$Z_h|_{f \rightarrow 0} \approx 2 \cdot R_{\text{шк}} + R_{\text{вн}}. \quad (12.8)$$

Тоді

$$R_{\text{шк}} = \frac{Z_h(0) - R_{\text{вн}}}{2}, \quad (12.9)$$

де $Z_h(0)$ – повний опір тіла людини постійному струму.

Для визначення $Z_h(0)$ використовується метод графічної екстраполяції. Для цього за вимірними даними будується графік залежності повного опору тіла людини Z_h від частоти струму f в діапазоні $f = 20 \div 100$ Гц (Рисунок 12.2). Виконавши екстраполяцію (пунктир), визначається величина $Z_h(0)$.

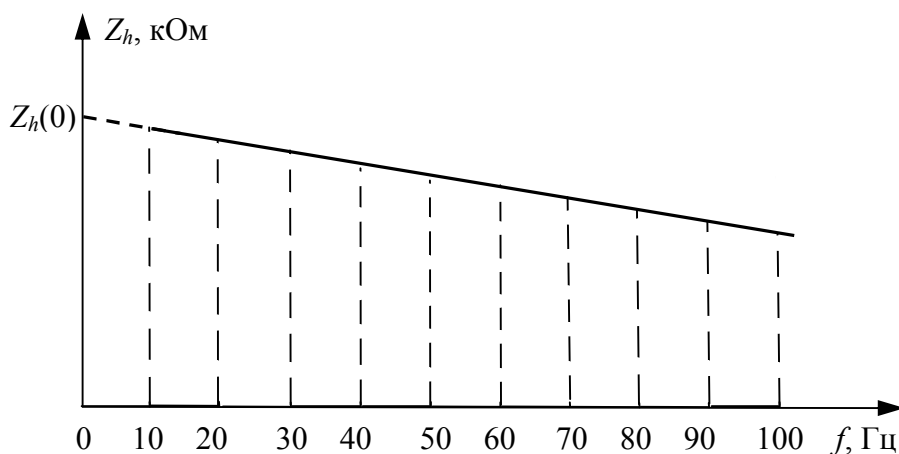


Рисунок 12.2 – Залежність опору тіла людини від частоти

3 Опис лабораторної установки

Функціональна схема лабораторної установки для експериментального дослідження опору тіла людини електричному струму приведена на рисунку 12.3.

Лабораторна установка являє собою універсальний лабораторний стенд (УЛС), що складається з генератора фіксованих частот (ГФЧ) – джерела електричних коливань з регулюванням частоти вихідної напруги в діапазоні 20 Гц ÷ 150 кГц. Встановлення частоти генератора проводиться за допомогою перемикачів «Частота», «Множитель». Регулювання величини вихідної напруги проводиться за допомогою ручки «Рег. вихода». Електродами служать диски з площею 12,5 см² та 25 см². Дослідження проводяться в діапазоні частот від 20 Гц до 150 кГц.

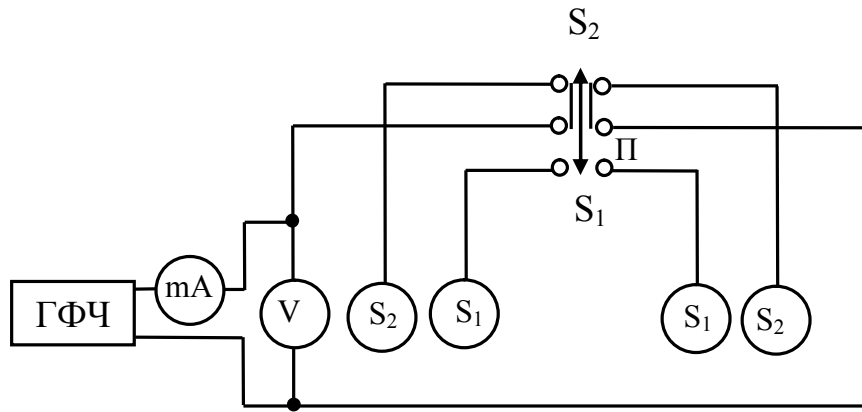


Рисунок 12.3 – Функціональна схема експериментальної установки для дослідження опору тіла людини електричному струму:

ГФЧ – генератор фіксованих частот; V – вольтметр; mA – міліамперметр; S₁, S₂ – диски-електроди; П – перемикач

4 Підготовка до роботи

- 4.1. Перевірте наявність заземлення установки.
- 4.2. Встановіть на базовому блоці УЛС перемикачі в крайнє ліве положення, ручки "∩" поверніть проти годинникової стрілки до упору.
- 4.3. Зберіть схему лабораторної установки відповідно до рис. 12.3 за вказівкою викладача.
- 4.4. Після перевірки правильності збирання схеми викладачем ввімкніть живлення: тумблер "Мережа" на базовому блоці та кнопку "Мережа" на насадці УЛС. При цьому на передній панелі базового блоку та насадці УЛС повинні засвітитися сигнальні лампочки (світлодіоди).
- 4.5. Зніміть напругу зі схеми шляхом вимикання відповідних кнопок та тумблерів.

Схема готова до виконання лабораторної роботи.

5 Порядок виконання роботи

- 5.1. Включіть на базовому блоці УЛС тумблер "Мережа". При цьому на блоці засвітиться світлодіод, що свідчить про готовність базового блоку УЛС до роботи.
- 5.2. Встановіть ручки «Рег. вихода» «грубо», «точно» генератора в крайнє ліве положення.
- 5.3. Підключіть перемикачем П диски-електроди S₁=25 см². Один з курсантів (студентів) кладе руки на підключені диски-електроди. При проведенні досліджень необхідно домагатись того, щоб щільність натискання рук до дисків-електродів була постійною протягом усього досліджу.
- 5.4. Встановіть початкову частоту струму $f=20$ Гц за допомогою перемикачів «Частота», «Множитель».
- 5.5. Включіть на насадці УЛС кнопку "Мережа". При цьому на насадці засвітиться світлодіод, що свідчить про готовність до роботи.

5.6. Встановіть по міліамперметру за вказівкою викладача величину сили струму в колі. Для цього обертайте ручки «Рег. вихода» «грубо», «точно».

5.7. Підключіть вольтметр у мережу та його показання занесіть до таблиці 12.1.

5.8. Поверніть в крайнє ліве положення ручки "Рег. вихода" «грубо», «точно».

5.9. Встановіть наступну частоту струму, задане значення величини сили струму і закінчіть експеримент. Результати вимірів занесіть до відповідних стовпчиків таблиці 12.1.

5.10. Повторити дослідження для дисків-електродів $S_2=12,5 \text{ см}^2$.

5.11. Встановіть ручки «Рег. вихода» «грубо», «точно» генератора в крайнє ліве положення. При цьому вольтметр повинен показувати 0 В.

5.12. Встановіть задану викладачем частоту струму за допомогою перемикачів «Частота», «Множитель».

5.13. Підключіть перемикачем II диски-електроди $S_2=12,5 \text{ см}^2$. Один з курсантів (студентів) кладе руки на підключені диски-електроди. При проведенні досліджень необхідно домагатись того, щоб щільність натискання рук до дисків-електродів була постійною протягом усього досліду.

5.14. Встановіть по міліамперметру початкове значення сили струму $I_h=0,1 \text{ mA}$. Для цього обертайте ручки «Рег. вихода» «грубо», «точно».

5.15 Показання вольтметра занесіть до таблиці 12.2.

5.16. Встановіть наступну силу струму, задане значення величини частоти і закінчіть експеримент. Результати вимірів занесіть до відповідних стовпчиків таблиці 12.2.

5.17. Повторити дослідження для дисків-електродів $S_1=25 \text{ см}^2$.

5.18. Встановіть ручки «Рег. вихода» «грубо», «точно» генератора в крайнє ліве положення. При цьому вольтметр повинен показувати 0 В.

5.19. Зніміть напругу зі схеми шляхом вимикання тумблеру та кнопки «Мережа» на базовому блоці та насадці УЛС.

Таблиця 12.1 – Результати вимірів та розрахунків $I_h = \underline{\hspace{2cm}}$ mA

Задана частота, f , Гц	$\lg f$	Площа дисків електродів			
		Результати вимірів		Результати розрахунків	
		$S_1=25 \text{ см}^2$	$S_2=12,5 \text{ см}^2$	$S_1=25 \text{ см}^2$	$S_2=12,5 \text{ см}^2$
		$U_{\text{дот}}, \text{ В}$	$U_{\text{дот}}, \text{ В}$	$Z_h, \text{ Ом}$	$Z_h, \text{ Ом}$
1	2	3	4	5	6
20	1,3				
30	1,48				
40	1,6				
50	1,7				

Продовження таблиці 12.1

1	2	3	4	5	6
60	1,78				
80	1,9				
100	2,0				
200	2,3				
300	2,48				
400	2,6				
500	2,7				
800	2,9				
1000	3,0				
2000	3,3				
3000	3,48				
4000	3,6				
5000	3,7				
6000	3,78				
8000	3,9				
10000	4,0				
20000	4,7				

Таблиця 12.2 – Результати вимірів та розрахунків $f=$ кГц

Задане значення	I_h , мА		0,1	0,2	0,3	0,4	0,5	0,6
	Результати вимірів	$U_{\text{дот}}, \text{В}$	$S_1=25 \text{ см}^2$					
$S_2=12,5 \text{ см}^2$								
Результати розрахунків	Z_h , кОм	$S_1=25 \text{ см}^2$						
		$S_2=12,5 \text{ см}^2$						

5.20. Розрахуйте повний опір тіла людини за формулою (12.1). Результати розрахунків занесіть в таблиці 12.1 та 12.2.

5.21. За даними таблиці 12.1 побудуйте графіки залежностей

$$Z_{h1} = \text{функція}(f) \text{ для } S_1=25 \text{ см}^2;$$

$$Z_{h2} = \text{функція}(f) \text{ для } S_2=12,5 \text{ см}^2.$$

При побудові графіків частоту струму необхідно відкладати по осі абсцис в логарифмічному масштабі.

5.22. За даними таблиці 12.2 побудуйте графік залежності величини повного опору тіла людини від сили струму і охарактеризуйте цю залежність (лінійна або нелінійна).

5.23. Заповніть таблицю 12.3.

Таблиця 12.3 – Результати розрахунків

Частота струму, f	0	максимальна	0	Задана викладачем			
				Гц			
Площа електродів	$Z_h(0)$, кОм	$R_{\text{вн}}$, кОм	$R_{\text{шк}}$, кОм	Z_h , кОм	$Z_{\text{шк}}$, кОм	$C_{\text{шк}}$, мкФ	$X_{\text{шк}}$, кОм
$S_1=25 \text{ см}^2$							
$S_2=12,5 \text{ см}^2$							

Повний опір тіла людини постійному струму $Z_h(0)$ визначається методом графічної екстраполяції з побудованих залежностей $Z_{h1} = \text{функція}(f)$ для $S_1=25 \text{ см}^2$ та $Z_{h2} = \text{функція}(f)$ для $S_2=12,5 \text{ см}^2$ (зразковий вид приведений на рис. 12.2).

Опір внутрішніх тканин $R_{\text{вн}}$ розраховується за формулою (12.7).

Активний опір шкіри $R_{\text{шк}}$ розраховується за формулою (12.9).

Повний опір тіла людини Z_h на заданій частоті визначається з таблиці 12.2.

Повний опір шкіри $Z_{\text{шк}}$ на заданій частоті розраховується з формули (12.2):

$$Z_{\text{шк}} = \frac{Z_h - R_{\text{вн}}}{2}.$$

Ємність шкіри людини $C_{\text{шк}}$ на заданій частоті розраховується за формулою (12.6).

Реактивний опір шкіри $X_{\text{шк}}$ на заданій частоті розраховується за формулою

$$X_{\text{шк}} = \frac{1}{\omega \cdot C_{\text{шк}}} = \frac{1}{2 \cdot \pi \cdot f \cdot C_{\text{шк}}}.$$

5.24. Нарисуйте еквівалентну електричну схему опору тіла людини для шляху “рука-рука” і нанесіть на ній значення основних параметрів, які отримані при виконанні лабораторної роботи (зразок схеми приведений на рис. 12.1).

5.25 Зробіть висновки по роботі.

6 Контрольні питання

1. Дайте визначення відчутного струму. Яка величина цього струму?
2. Дайте визначення невідпускаючого струму. Яка величина цього струму?
3. Дайте визначення фібриляційного струму. Яка величина цього струму?
4. Дайте визначення смертельного струму. Яка величина цього струму?
5. Назвіть види уражень електричним струмом.
6. Назвіть шляхи струму, що протікає через тіло людини.

Література

1. Іванов В.Г., Дзюндзюк Б.В., Олександров Ю.М. Охорона праці в електроустановках. Підручник – Київ: «Око», 1994. – 228 с.

ЛАБОРАТОРНА РОБОТА № 13 ДОСЛІДЖЕННЯ ЕЛЕКТРОБЕЗПЕКИ В ЕЛЕКТРИЧНИХ МЕРЕЖАХ СИСТЕМ IT ТА TN-СВ ЕЛЕКТРОУСТАНОВКАХ ТРИФАЗНОГО СТРУМУ

Мета роботи: вивчити вплив різних факторів і параметрів мережі при ураженні людини електричним струмом в електричних мережах систем TN-С та IT.

1 Зміст роботи

- 1.1. Дослідження залежності величини струму, що протікає через тіло людини і напруги дотику від опору ізоляції і величини ємності фаз відносно землі для електричної мережі системи IT.
- 1.2. Визначення параметрів, зазначених у п.1.1, для електричної мережі системи TN-С.
- 1.3. Аналіз ступеня небезпеки дотику людини до корпусу електрообладнання для різних режимів нейтралі електричної мережі.

2 Основні теоретичні положення

При роботі на електроустановках слід пам'ятати, що при дотику до струмоведучих або металевих неструмоведучих частин (корпусу), що випадково опинилися під напругою в результаті пошкодження ізоляції, величина

струму, що проходить через тіло людини, залежить від режиму нейтралі, умов дотику і параметрів електромережі.

В лабораторній роботі досліджуються електричні мережі систем IT та TN-C (Рисунок 13.1).

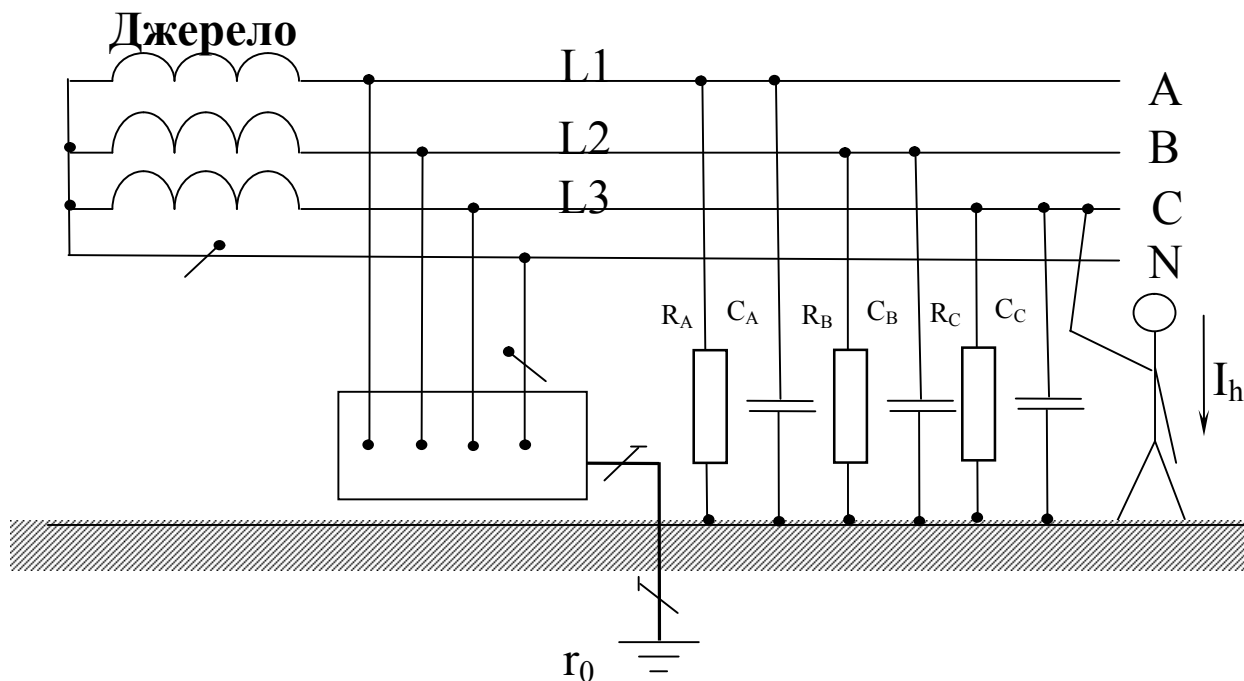


Рисунок 13.1,а – Електрична мережа системи IT

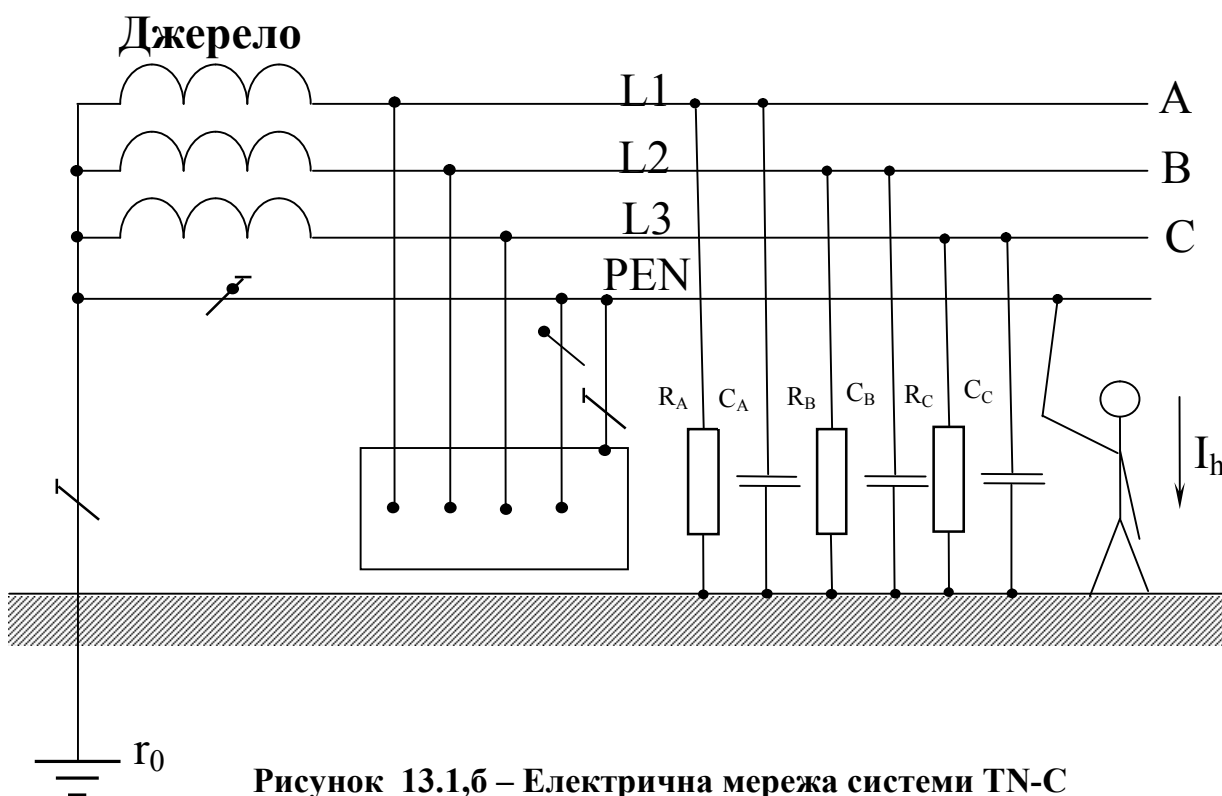


Рисунок 13.1,б – Електрична мережа системи TN-C

Для характеристики цих мереж з точки зору електробезпеки визначимо величину струму, що протікає через тіло людини, при дотику її до однієї з фаз.

2.1 Електрична мережа системи IT

Силу струму, що проходить через тіло людини, яка торкається однієї з фаз трифазної мережі, можна визначити за формулою:

$$I_h = \frac{\dot{U}_\Phi}{R_h + \dot{Z}_c}, \quad (13.1)$$

де - \dot{U}_Φ - фазна напруга;

\dot{Z}_c - повний опір ізоляції мережі по відношенню до землі ;

R_h - опір тіла людини (на низьких частотах емнісним опором шкіри людини можна знехтувати).

При симетричних опорах ізоляції фаз, тобто при $\dot{Z}_A = \dot{Z}_B = \dot{Z}_C = \dot{Z}$, отримаємо вираз:

$$I_h = \frac{3\dot{U}_\Phi}{3R_h + \dot{Z}}, \quad (13.2)$$

який показує, що струм що проходить через тіло людини, тим менший, чим більший опір між фазними проводами і землею.

Якщо ємністю фаз знехтувати (це можливо для мереж напругою до 1000 В малої протяжності) і прийняти, що опір фази дорівнює активному опору, то величину струму, що проходить через тіло людини, можна визначити з виразу (13.2), вважаючи $\dot{Z} = r$:

$$I_h = \frac{3 \cdot U_\Phi}{3 \cdot R_h + r}. \quad (13.3)$$

При великій ємності фаз (протяжні мережі) струм, що протікає через тіло людини, визначається за формулою:

$$I_h = \frac{3 \cdot U_\Phi}{\sqrt{9 \cdot R_h^2 + \left(\frac{1}{\omega \cdot C}\right)^2}}. \quad (13.4)$$

Вираз (13.3) показує, що в мережі системи IT при ємності фаз, що дорівнює або є близькою до нуля, струм, що протікає через тіло людини при дотику, залежить, в основному, від величини опору ізоляції фази r , оскільки $r \gg R_h$. При великому опорі r він може і не перевищити значення порогового невідпускаючого струму.

З формули (13.4) видно, що навіть при хорошій ізоляції фазних проводів ($r \rightarrow \infty$) величина струму, що протікає через тіло людини, при наявності ємності між фазами і землею, може досягати значень, небезпечних для життя.

Слід зазначити, що в мережах системи IT при глухому замиканні однієї з фаз на землю небезпека ураження електричним струмом різко зростає. При цьому напруга пошкодженої фази відносно землі становить лише невелику частину від фазної напруги джерела, а напруга справних фаз зростає практично до лінійної напруги. Отже, струм, що протікає через тіло людини при дотику її до справної фази, може бути визначений з виразу:

$$I_h = \frac{\sqrt{3} \cdot U_\Phi}{R_h}. \quad (13.5)$$

2.2 Електрична мережа системи TN-C

Опір заземлення нейтралі (R_N) складає декілька Ом, що значно менше опору ізоляції фаз відносно землі.

Враховуючи це, струм, що протікає через тіло людини при дотику до однієї з фаз, можна визначити за формулою:

$$I_h = \frac{U_\Phi}{R_h + R_N}. \quad (13.6)$$

У рівнянні (13.6) можна знехтувати опором заземлення нейтралі R_N , так як він не перевищує 10 Ом, а опір тіла людини не нижче 1000 Ом. Тоді

$$I_h \approx \frac{U_\Phi}{R_h}, \quad (13.7)$$

тобто людина потрапляє під фазну напругу, причому струм, що проходить через тіло людини, не залежить ні від опору ізоляції, ні від ємності мережі відносно землі, а визначається величиною опору тіла людини і може досягти величини, небезпечної для життя.

У мережі системи TN-C глухе замикання на землю мало змінює напругу фаз щодо землі.

Напруга, прикладена до людини в цьому випадку, може бути визначена з виразу:

$$U_h = \sqrt{U_\Phi^2 + U_0^2 + U_0 \cdot U_\Phi}, \quad (13.8)$$

яка за величиною мало відрізняється від фазної напруги джерела. Тому людина, що торкається справної фази, потрапляє не під лінійну, а практично під фазну напругу.

3 Опис лабораторної установки

Робота проводиться на універсальному лабораторному стенді (УЛС) шляхом моделювання основних параметрів досліджуваної мережі і визначення величини струму, що протікає через тіло людини, а також напруги дотику при дотику людини до металевого корпусу електрообладнання. Функціональна схема стенда приведена на рис. 13.2. На стенді замість існуючих розподілених параметрів ізоляції фаз відносно землі застосовані зосереджені опори і ємності, які можна змінювати за величиною. Опір тіла людини моделюється активним опором.

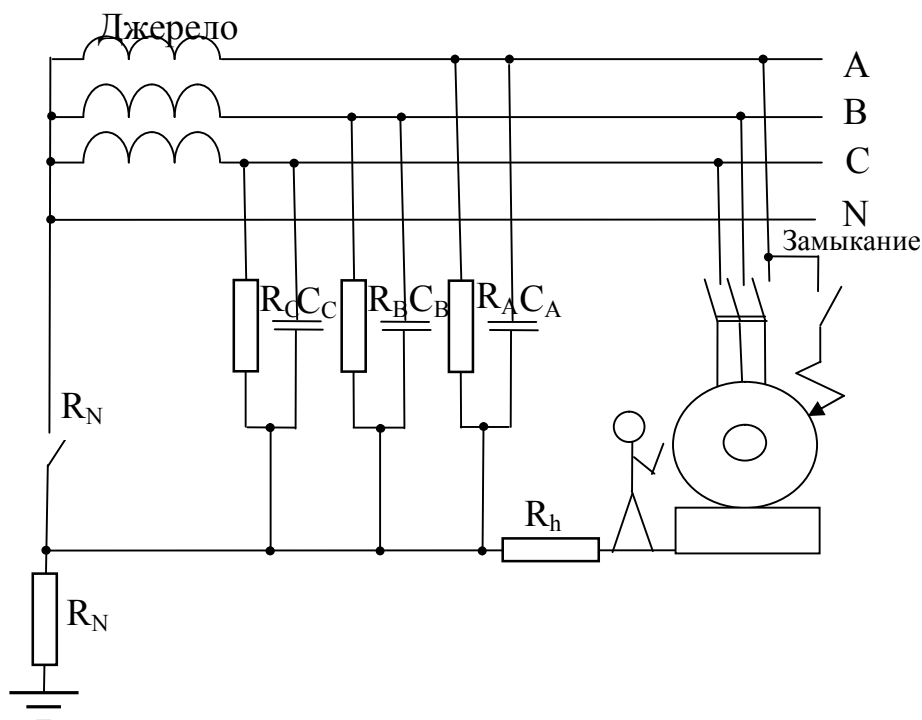


Рисунок 13.2 – Функціональна схема лабораторного стенда

4 Підготовка до роботи

4.1. Перевірте наявність заземлення установки.

4.2. Зберіть схему лабораторної установки відповідно до рис. 13.2 за вказівкою викладача.

4.3. Встановіть на УЛС: тумблер " R_0 " у положення "Вимкнено", перемикачі " r_A ", " r_B ", " r_C ", " R_h " - у положення " ∞ "; перемикачі " C_A ", " C_B ", " C_C ", - у положення "0".

4.4. Після перевірки правильності збирання схеми викладачем ввімкніть живлення: тумблер "Мережа" на базовому блоці та кнопку "Мережа" на насадці УЛС. При цьому на передній панелі базового блоку та насадці УЛС повинні засвітитися сигнальні лампочки (світлодіоди).

4.5. Зніміть напругу зі схеми шляхом вимикання відповідних тумблерів і кнопок.

Схема готова до виконання лабораторної роботи.

5 Порядок виконання роботи

5.1 Мережа системи ІТ

5.1.1. Розрахуйте за формулою (13.3) або (13.4) силу струму, що протікає через тіло людини при однополюсному дотику. Дані для розрахунку виберіть з таблиці 13.1 за вказівкою викладача.

Таблиця 13.1 – Варіанти навчального завдання

Номер робочого місця	1	2	3	4	5	6	7	8	9	10	11	12	13	14	15	16
r , кОм	∞	1	5	∞	2	10	∞	400	10	∞	2	5	∞	10	∞	400
C , мкФ	0,1	0	0	0,2	0	0	0,5	0	0	1,0	0	0	1,5	0	0,5	0

5.1.2. Включіть на базовому блоці тумблер "Мережа", а на вертикальній насадці натисніть кнопку "Мережа". При цьому на передній панелі базового блоку та насадці УЛС повинні засвітитися сигнальні лампочки (світлодіоди).

5.1.3. Вимірте за допомогою вольтметра напругу $U_{\text{Л}}$ мережі. Показання вольтметра помножіть на 10. Результати вимірювань занесіть в таблицю 13.2.

Таблиця 13.2 – Значення лінійних напруг

$U_{\text{AB}}, \text{В}$	$U_{\text{AC}}, \text{В}$	$U_{\text{BC}}, \text{В}$

5.1.4. Включіть на вертикальній насадці тумблер "Замикання". Про появу напруги на корпусі електродвигуна свідчить запалювання світлодіода.

5.1.5. Зніміть залежність величини сили струму що протікає через тіло людини і напруги дотику від наступних величин:

а) величини опору $r_A=r_B=r_C$ ізоляції фаз: $I_h=f(r)$ і $U_{\text{дот}}=f(r)$ за умови $C_A=C_B=C_C=\text{const}$ та $R_h=\text{const}$.

Результати вимірювань занесіть в таблицю 13.3.

Таблиця 13.3 – Залежність величини сили струму та напруги дотику від величини опору ізоляції фаз

r , кОм			1	2	5	10	400	∞
$C=$	$R_h=$	I_h , мА						
		$U_{\text{дот}}$, В						
$C=$	$R_h=$	I_h , мА						
		$U_{\text{дот}}$, В						

б) величини ємності $C_A = C_B = C_C = C$ фаз відносно землі: $I_h=f(C)$ та $U_{\text{дот}}=f(C)$ при $r_A=r_B=r_C=\text{const}$, $R_h=\text{const}$.

Результати вимірювань занесіть в таблицю 13.4.

Таблиця 13.4 – Залежність величини сили струму та напруги дотику від величини ємності фаз

C, мкФ			0	0,1	0,2	0,5	1,0	1,5
<i>r</i> =	<i>R_h</i> =	<i>I_h</i> , мА						
		<i>U_{дот}</i> , В						
<i>r</i> =	<i>R_h</i> =	<i>I_h</i> , мА						
		<i>U_{дот}</i> , В						

5.1.6. Вимкніть на вертикальній насадці тумблер "Замикання". Побудуйте за даними таблиць 13.3 та 13.4 графіки залежностей:

$$I_h=f(r) \text{ и } U_{\text{дот}}=f(r) \text{ при } C_A=C_B=C_C=\text{const}, R_h=\text{const.}$$

$$I_h=f(C) \text{ и } U_{\text{дот}}=f(C) \text{ при } r_A=r_B=r_C=\text{const}, R_h=\text{const.}$$

5.2 Мережа системи TN – С

5.2.1. Переведіть на вертикальній насадці тумблер “*R₀*” в положення “Ввімкнено”.

5.2.2. Вимірте за допомогою вольтметра фазні і лінійні напруги *U_Ф* і *U_Л* мережі. Показання вольтметра помножить на 10. Результати вимірювань занесіть в таблицю 13.5.

Таблиця 13.5 – Значення фазних та лінійних напруг

<i>U_A</i>, В	<i>U_B</i>, В	<i>U_C</i>, В	<i>U_{AB}</i>, В	<i>U_{BC}</i>, В	<i>U_{CA}</i>, В

5.2.3. Включіть на вертикальній насадці тумблер "Замикання". Про появу напруги на корпусі електродвигуна свідчить запалювання світлодіода.

5.2.4. Зніміть залежність величини сили струму що протікає через тіло людини і напруги дотику від наступних величин:

$$I_h=f(R_h) \text{ та } U_{\text{дот}}=f(R_h) \text{ при } C_A=C_B=C_C=C=\text{const}, r_A=r_B=r_C=r=\text{const.}$$

Результати вимірювань занесіть в таблицю 13.6.

Таблиця 13.6 – Залежність величини сили струму та напруги дотику від опору тіла людини

R, кОм			1	2	4	5	10	∞
<i>r</i> =	<i>C</i> =	<i>I_h</i> , мА						
		<i>U_{дот}</i> , В						
<i>r</i> =	<i>C</i> =	<i>I_h</i> , мА						
		<i>U_{дот}</i> , В						

5.2.5. Вимкніть на вертикальній насадці тумблер "Замикання".

5.2.6. Побудуйте за даними таблиці 13.6 графіки залежностей:

$I_h=f(R_h)$ та $U_{\text{дот}}=f(R_h)$ при $C_A=C_B=C_C=C=\text{const}$, $r_A=r_B=r_C=r=\text{const}$.

5.2.7. Зніміть напругу зі схеми шляхом вимикання відповідних тумблерів та кнопок.

5.2.8. Проаналізуйте на підставі отриманих результатів ступінь небезпеки дотику людини до корпусу електрообладнання для різних режимів нейтралі мережі.

6 Контрольні питання

1. Класифікація електричних мереж за типом заземлення.
2. Дайте визначення напруги дотику. Приведіть вираз для розрахунку напруги дотику, поясніть складові.
3. Приведіть вираз для розрахунку струму, що протікає через тіло людини при доторканні до фазного провідника мережі типу TN-C, поясніть складові.
4. Приведіть вираз для розрахунку струму, що протікає через тіло людини при доторканні до фазного провідника мережі системи IT, поясніть складові.

Література

1. Кулаков О.В., Росоха В.О. Електротехніка та пожежна профілактика в електроустановках. Підручник – Х.: НУЦЗУ, 2010. – 569 с.
2. Правила улаштування електроустановок. – Харків: Видавництво «Знаки», 2013. – 726 с.
3. Іванов В.Г., Дзюндзюк Б.В., Олександров Ю.М. Охорона праці в електроустановках. Підручник – Київ: «Око», 1994. – 228 с.

ЛАБОРАТОРНА РОБОТА № 14 ДОСЛІДЖЕННЯ ЕФЕКТИВНОСТІ РОБОТИ ЕЛЕКТРИЧНИХ МЕРЕЖ СИСТЕМ TN-S ТА IT

Мета роботи: вивчити улаштування, призначення і основні характеристики електричних мереж систем TN-S та IT в електроустановках напругою до 1000 В. З'ясувати вплив параметрів захисного заземлення на наслідки поразки людини електричним струмом.

1 Зміст роботи

1.1. Дослідження ефективності електричних мереж систем TN-S та IT. Визначення величини напруги дотику при різних опорах петлі "фаза-нейтраль" і часу відключення установки. Дослідження впливу повторного заземлення нейтрального проводу на величину напруги дотику при обриві і при відсутності обриву нейтрального проводу.

1.2. Дослідження ефективності захисного заземлення. Визначення залежності величини струму, що протікає через тіло людини, і напруги дотику від величини опору захисного заземлення.

2 Основні теоретичні положення

Система TN-S – система TN, в якій N- або M- і PE- провідники розділено по всій мережі. Мережа живлення системи TN також називається "мережа із глухозаземленою нейтраллю". Приклад системи TN-S в електроустановках трифазного струму при з'єднанні обмоток джерела "зіркою" подано на рис. 14.1.

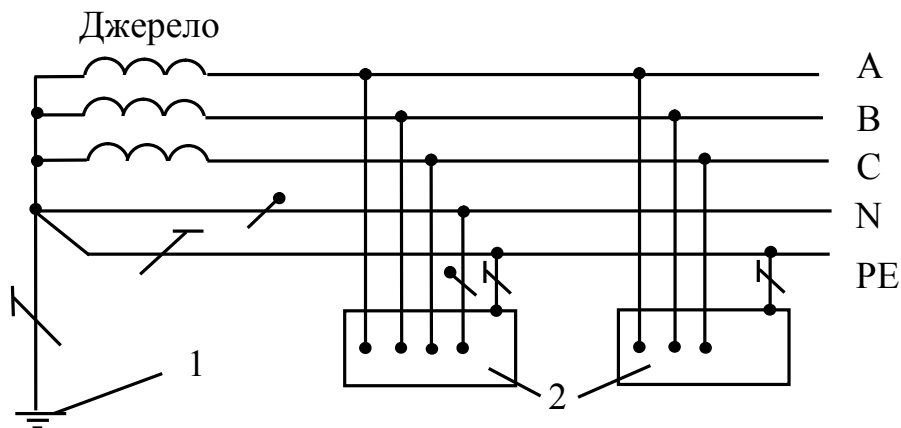


Рисунок 14.1 – Система TN-S в електроустановках трифазного струму при з'єднанні обмоток джерела "зіркою":

1 – заземлювач джерела живлення; 2 – відкриті провідні частини

Система IT – система, в якій мережу живлення ізолювано від землі чи заземлено через прилади або (і) пристрої, що мають великий опір, а відкриті провідні частини електроустановки приєднано до заземленого PE-провідника. Мережа живлення системи IT також називається "мережа з ізолюваною нейтраллю". Приклад системи IT в електроустановках трифазного струму приведено на рис. 14.2.

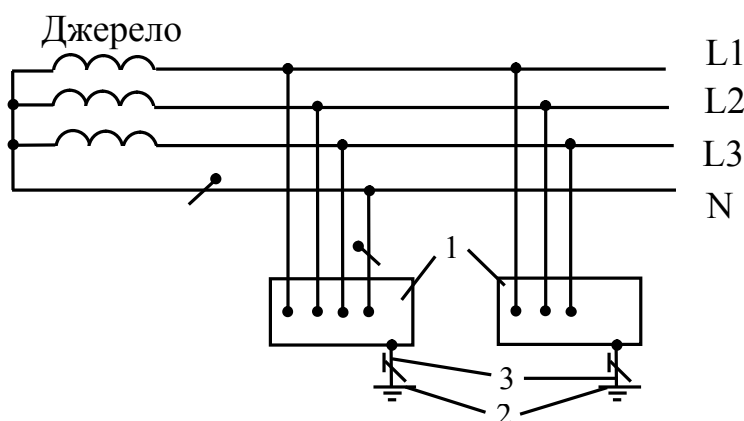


Рисунок 14.2 – Система IT в електроустановках трифазного струму:

1 – відкриті провідні частини; 2 – заземлювач відкритих провідних частин; 3 – захисний заземлювальний провідник

Для забезпечення надійного відключення електроустаткування провідники кола мереж систем TN-S та IT (петля "фаза, що пробилася – нейтраль")

повинні бути обрані так, щоб при замиканні на корпус повний опір петлі замикання $Z_{\text{КЗ}}^{\text{L-N}}$ забезпечував протікання струму короткого замикання $I_{\text{КЗ}}^{\text{L-N}}$, який задовольняє наступній умові:

- для автоматичних вимикачів з електромагнітним розчіплювачем:

$$\frac{I_{\text{КЗ}}^{\text{L-N}}}{I_{\text{НОМ.ЕЛ.М.}}} \geq 1,25 (1,4), \quad (14.1)$$

де $I_{\text{НОМ.ЕЛ.М.}}$ – струм спрацьовування електромагнітного розчіплювача автоматичного вимикача; коефіцієнт 1,25 – для автоматичних вимикачів на номінальні струми вище 100 А; 1,4 – для автоматичних вимикачів на номінальні струми до 100 А;

- для плавких запобіжників:

$$\frac{I_{\text{КЗ}}^{\text{L-N}}}{I_{\text{НОМ.ВСТ.}}} \geq 3(4), \quad (14.2)$$

де $I_{\text{НОМ.ВСТ.}}$ – струм спрацьовування плавкої вставки запобіжника, коефіцієнт у дужках відноситься до електромереж у вибухонебезпечних зонах;

- для автоматичних вимикачів з максимальним розчіплювачем струму або магнітних пускачів з тепловим реле:

$$\frac{I_{\text{КЗ}}^{\text{L-N}}}{I_{\text{НОМ.ТЕПЛ}}} \geq 3 (6), \quad (14.3)$$

де $I_{\text{НОМ.ТЕПЛ.}}$ – струм спрацьовування розчіплювача автоматичного вимикача, коефіцієнт у дужках відноситься до електромереж у вибухонебезпечних зонах.

У нейтральний провідник забороняється встановлювати запобіжники і вимикачі.

Нейтральний провідник у трифазних електричних мережах системи TN-S напругою до 1000 В необхідно заземлювати біля джерела живлення (робоче заземлення нейтрального провіднику – опір не більше 4 Ом). Крім того, нейтральний провідник обов'язково заземлюється біля споживачів електроенергії (друге заземлення нейтрального провіднику – опір не більше 10 Ом). Для трансформаторів потужністю менше 100 кВА зазначені опори припускаються відповідно 10 Ом і 30 Ом. Друге заземлення повинно виконуватися на кінцях відгалужень довжиною більше 200 м, а також у середині відгалужень довжиною більше 500 м. Друге заземлення нейтрального провідника при замкненні на корпус знижує потенціал на корпусі відносно землі і, отже, підвищує безпеку.

При невиконанні умов (14.1)-(14.3) апарат захисту може не спрацювати, і корпус ушкодженої електроустановки буде увесь час знаходитися під напругою.

При обриві нейтрального проводу ($Z_{\text{кз}}^{\text{L-N}} \rightarrow \infty$) корпус електроустановки 2 відносно землі виявиться під фазною напругою $U_{\text{к}} = U_{\phi}$ (рис. 14.3).

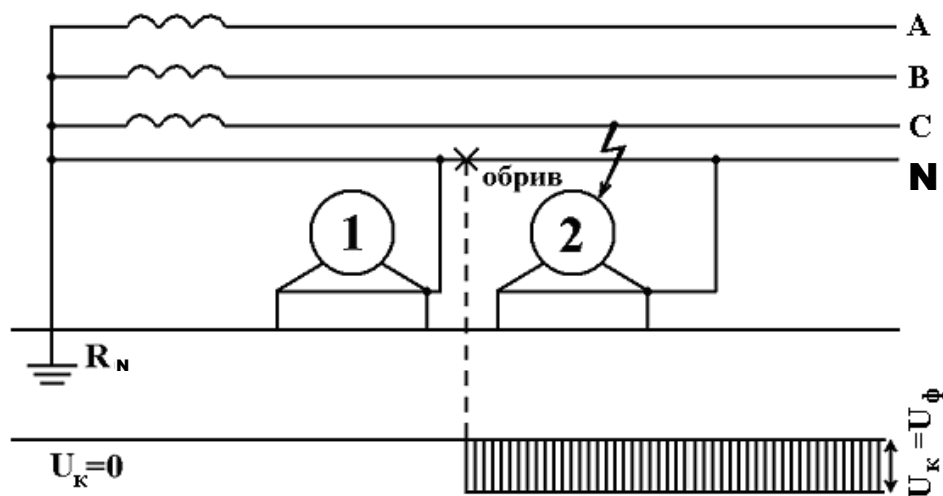


Рисунок 14.3 – Наслідки обриву нейтрального провідника при відсутності його повторного заземлення

З метою зниження небезпеки поразки струмом при обриві нейтрального провіднику улаштовують повторні заземлення нейтрального провіднику (рис. 14.4). Наявність повторного заземлення нейтрального провіднику $R_{\text{п}}$ знижує напругу на корпусі відносно землі за місцем обриву (на установці 2) до величини:

$$U_{\text{к}} = I_{\text{з}} \cdot R_{\text{п}} = \frac{U_{\phi} \cdot R_{\text{п}}}{R_0 + R_{\text{п}}}, \quad (14.4)$$

де $I_{\text{з}}$ – струм замикання крізь землю, R_0 – опір робочого заземлення.

Якщо $R_0 \approx R_{\text{п}}$, то напруга на корпусі відносно землі до і після обриву нейтрального провідника буде складати половину фазної напруги:

$$U_{\text{к}} = U_0 = \frac{U_{\phi}}{2}. \quad (14.5)$$

Таким чином, повторне заземлення нейтрального провідника тільки знижує небезпеку поразки, але не виключає її.

При відсутності повторного заземлення (рис. 14.5) при виникненні аварійної ситуації корпус установки виявиться під напругою відносно землі:

$$U_{\text{к}} = I_{\text{кз}}^{\phi-\text{N}} \cdot R_{\text{н}} = \frac{U_{\phi} \cdot R_{\text{н}}}{R_{\text{н}} + R_{\phi}}, \quad (14.6)$$

де R_H – опір нейтрального провіднику на ділянці А - Б, Ом; R_ϕ – опір фазного провідника петлі короткого замикання, Ом.

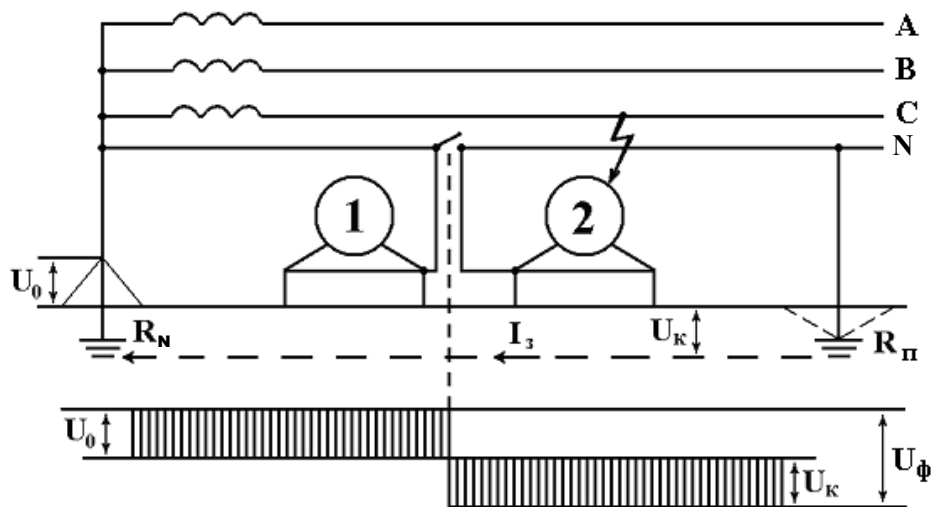


Рисунок 14.4 – Наслідки обриву нейтрального провідника при наявності його повторного заземлення

При наявності повторного заземлення з опором R_Π з'являється додатковий струм у землі I_3 (рис. 14.6). Будь-коли $R_0 + R_\Pi > R_H$, тому додатковий шлях струму в землі не викликає перерозподілу напруги на R_ϕ і R_H . Величина струму, що протікає по додатковому шляху у землі, визначиться:

$$I_3 = \frac{U_K}{R_0 + R_\Pi} = \frac{U_\phi \cdot R_H}{(R_H + R_\phi) \cdot (R_0 + R_\Pi)}. \quad (14.7)$$

Характер розподілу потенціалів уздовж нейтрального провідника при цьому зміниться, і напруга на корпусі ушкодженої електроустановки U_κ зменшиться до величини U_κ^I :

$$U_\kappa^I = I_3 \cdot R_\Pi = \frac{U_\phi \cdot R_H}{R_H + R_\phi} \cdot \frac{R_\Pi}{R_0 + R_\Pi}. \quad (14.8)$$

Якщо $R_0 \approx R_\Pi$, то виходячи з формул (14.6) та (14.8) напруга на корпусі відносно землі зменшиться у два рази:

$$U_\kappa^I = \frac{U_\phi \cdot R_H}{R_H + R_\phi} \cdot \frac{1}{2} = \frac{U_\kappa}{2}. \quad (14.9)$$

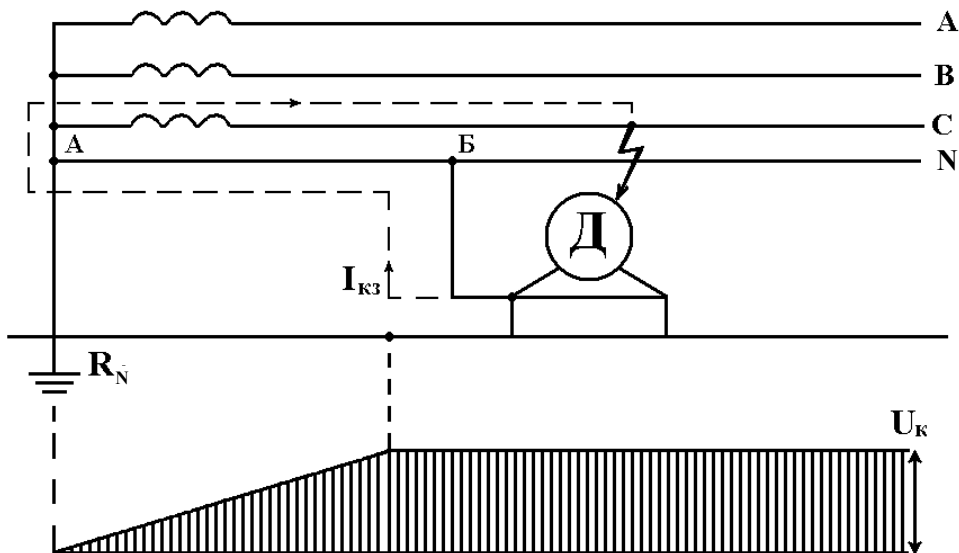


Рисунок 14.5 – Розподіл потенціалів уздовж нейтрального провідника при відсутності його повторного заземлення

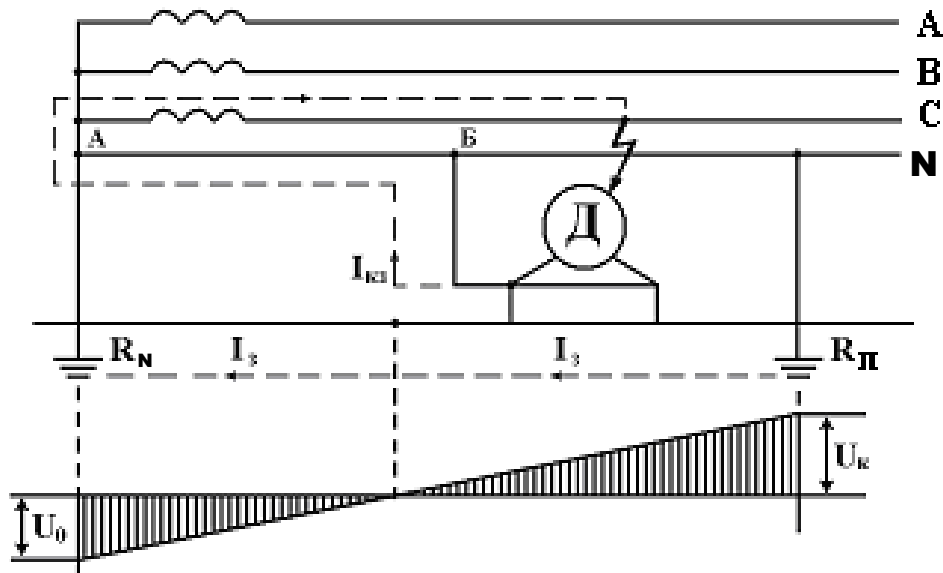


Рисунок 14.6 – Розподіл потенціалів уздовж нейтрального провідника при наявності його повторного заземлення

3 Опис лабораторної установки

Робота виконується на універсальному лабораторному стенді (УЛС) шляхом моделювання основних параметрів заземлення і полягає у визначенні величини струму, що протікає через тіло людини, і напруги на корпусі установки відносно землі (напруга дотику).

Функціональна схема стенда приведена на рис. 14.7.

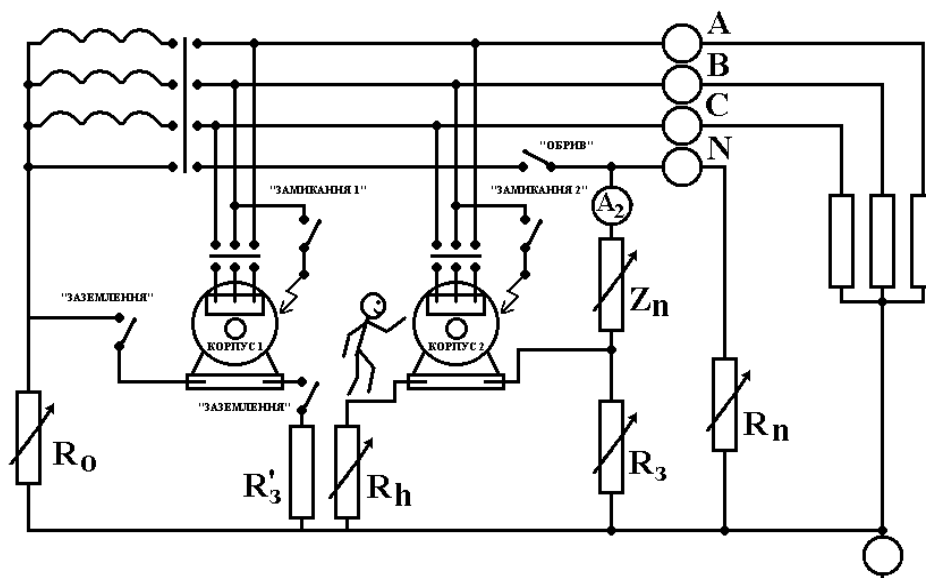


Рисунок 14.7 – Функціональна схема лабораторного стенда

4 Підготовка до роботи

- 4.1. Перевірте наявність заземлення установки.
- 4.2. Встановіть на УЛС тумблери: “ R_0 ” (опір робочого заземлення нейтрального проводу), “ R_n ” (опір повторного заземлення нейтрального проводу), “ R_3 ” (опір заземлення корпусу другого двигуна), “ R_h ” (опір тіла людини), “ Z_n ” (опір петлі фаза-нейтраль) – у положення “ ∞ ”; тумблери “Обрив” (імітація обриву нейтрального проводу), “ R_3^I ” (наявність та відсутність захисного заземлення корпусу першого двигуна), “Замикання 1” (імітація пробоем фази на корпус першого двигуна), “Замикання 2” (імітація пробоем фази на корпус другого двигуна) – у положення “Вимкнено”.

4.3. Зберіть схему лабораторної установки відповідно до рис. 14.7 за вказівкою викладача.

4.4. Після перевірки правильності збирання схеми викладачем ввімкніть живлення: тумблер “Мережа” на базовому блоці та кнопку “Мережа” на насадці УЛС. При цьому на передній панелі базового блоку та насадці УЛС повинні засвітитися сигнальні лампочки (світлодіоди).

4.5. Зніміть напругу зі схеми шляхом вимикання відповідних тумблерів. Схема готова до виконання лабораторної роботи.

5 Порядок виконання роботи

5.1 Мережа системи TN-S

5.1.1 Визначення величини напруги дотику і часу спрацювання апарату захисту при різних опорах петлі “фаза - нейтраль”

5.1.1.1. Переведіть тумблер “Мережа” блоку живлення УЛС у верхнє положення. Натисніть кнопку “Мережа” насадки УЛС. Контролюйте подачу напруги на УЛС по загорянню сигнальної лампи.

5.1.1.2. Включіть тумблер “Замикання 2”. При цьому на корпусі 2 електродвигуна висвічується сигнальна лампа.

5.1.1.3. Встановіть перемикач “ Z_{Π} ” у положення 3 Ом і переконайтеся в спрацьовуванні апарату захисту.

5.1.1.4. Приведіть УЛС у вихідний стан. Для чого:

- виключіть тумблер “Замикання 2”;
- двічі натисніть на вертикальній панелі кнопку “Мережа”.

5.1.1.5. Встановіть перемикач “ Z_{Π} ” в положення “ ∞ ”, перемикач “ R_h ” в положення “1 кОм”, тумблер “Замикання 2” – в положення “Вимкнено”, перемикачі “ R_{Π} ” і “ R_0 ” – в одне з положень, зазначених викладачем ($R_{\Pi}=3, 5, 10, 30$ Ом; $R_0=2, 3, 5, 10$ Ом).

5.1.1.6. Встановіть обертанням розташованої на амперметрі А правої ручки червону стрілку на значенні заданого викладачем номінального струму розчеплювача автоматичного вимикача $I_{\text{ном.ел.м.}}$.

5.1.1.7. Включіть тумблер “Замикання 2” і по амперметру А зафіксуйте струм короткого замикання в колі “фаза – нейтраль” $I_{\text{кз}}^{L-N}$. Показання амперметру занесіть до таблиці 14.1

Таблиця 14.1 – Вплив Z_{Π} на величину напруги на корпусі відносно землі і час відключення ($I_{\text{ном.ел.м.}}$ А)

Z_{Π} , Ом	τ , с	$U_{\text{к1}}$, В	$U_{\text{к2}}$, В	$I_{\text{кз}}^{L-N}$, А	I_h , А	R_0 , Ом	R_{Π} , Ом	R_h , кОм
∞								
3								
10								
15								

5.1.1.8. Виміряйте по міліамперметру mA струм, що протікає через тіло людини I_h , а по секундоміру – час спрацьовування τ апарату захисту. Якщо апарат захисту не спрацьовує протягом 30 с, то час відключення вважати нескінченним. Показання приладів занесіть до таблиці 14.1

5.1.1.9. Виміряйте за допомогою вольтметра напругу на корпусі відносно землі (напругу дотику) на електродвигунах 1 – $U_{\text{к1}}$ і 2 – $U_{\text{к2}}$. Показання вольтметра помножіть на 10. У випадку спрацьовування апарату захисту виміру підлягає лише час відключення. Показання вольтметра занесіть до таблиці 14.1

5.1.1.10. Приведіть УЛС у вихідний стан (п. 5.1.1.4). Натисніть на секундомірі кнопку “Скидання” і повторіть вимірювання для різних значень Z_{Π} .

5.1.1.11. За результатами вимірювань зробіть висновок про вплив Z_{Π} на величину напруги на корпусі відносно землі і на час відключення електродвигуна.

5.1.1.12. Приведіть УЛС у вихідний стан (п. 4).

5.1.2. Визначення впливу повторного заземлення нейтрального проводу на величину напруги на корпусі відносно землі при обриві і при відсутності обриву нейтрального провідника.

5.1.2.1. Встановіть перемикачі: „ Z_{Π} ” – в положення 15 Ом, „ R_0 ” – в положення 5 Ом, „ R_{Π} ” – в положення 1 кОм, тумблери “Занулення” – включено, “Обрив” – включено.

5.1.2.2. Включіть тумблер “Замикання 2”. Змінюючи значення R_{Π} проведіть вимірювання. Результати вимірювань занесіть в таблицю 14.2.

5.1.2.3. Виключіть тумблер “Обрив”, знову проведіть вимірювання. Заповніть таблицю 14.2.

5.1.2.4. Виключіть тумблер “Замикання 2” і приведіть УЛС у вихідний стан (п. 4).

Таблиця 14.2 – Залежність напруги на корпусі установки відносно землі від величини R_{Π} при обриві і відсутності обриву нейтрального провідника

R_{Π} , Ом	$I_{K3}^{\Phi-N}$, А	I_h , А	$U_{\kappa 1}$, В	$U_{\kappa 2}$, В
Обрив нейтрального провідника				
∞				
3				
4				
10				
30				
Відсутність обриву нейтрального провідника				
∞				
3				
4				
10				
30				

5.1.2.5. Побудуйте за результатами вимірювань залежності $U_{\kappa 1} = f(R_{\Pi})$, $U_{\kappa 2} = f(R_{\Pi})$ для дослідів з обривом і без обриву нейтрального провідника.

5.1.2.6. Зробіть висновок про роль повторного заземлення нейтрального провідника і небезпеки його обриву (порівнюючи отримані результати з випадком відсутності повторного заземлення нейтрального провідника ($R_{\Pi} \rightarrow \infty$)).

5.2. Мережа системи ІТ.

5.2.1. Встановіть перемикач “ R_3 ” в положення 4 Ом, перемикач “ R_h ” – за вказівкою викладача ($R_h=1, 2, 3, 4, 5, 10$ кОм).

5.2.2. Включіть тумблер “Замикання 2”, міліамперметром mA виміряйте струм, що протікає через тіло людини I_h , а вольтметром – напругу на корпусі другого двигуна відносно землі $U_{к2}$. Проведіть вимірювання при усіх положеннях перемикача „ R_3 ”. Результати вимірювань занесіть в таблицю 14.3.

5.2.3. Приведіть УЛС у вихідний стан (п. 4).

Таблиця 14.3 – Залежність $U_{к2}$, I_h від величини R_3

R_h , Ом	R_3 , Ом	$U_{к2}$, В	I_h , А
	∞		
	4		
	10		
	25		
	50		
	100		

5.2.4. Зробіть висновок про небезпеку збільшення R_3 вище значення, припустимого нормами [2].

5.2.5. Побудуйте графік залежності $I_h = f(R_3)$ і вкажіть на ньому області струму, що відпускає та не відпускає (струм $I_h > 30$ mA вважається таким що не відпускає).

5.2.6 Зробіть висновки по роботі

6 Контрольні питання

1. Привести види заземлення.
2. Поясніть принцип дії основних видів заземлення.
3. Привести класифікацію електричних мереж за типом заземлення.
4. Пояснити призначення другого заземлення нейтрального проводу.

Література

1. Кулаков О.В., Росоха В.О. Електротехніка та пожежна профілактика в електроустановках. Підручник – Х.: НУЦЗУ, 2010. – 569 с.
2. Правила улаштування електроустановок. – Харків: Видавництво «Знаки», 2013. – 726 с.
3. Іванов В.Г., Дзюндзюк Б.В., Олександров Ю.М. Охорона праці в електроустановках. Підручник – Київ: «Око», 1994. – 228 с.

Навчальне видання

**Кулаков Олег Вікторович
Кирилюк Анатолій Сергійович
Катунін Альберт Миколайович**

**ЕЛЕКТРОТЕХНІКА
ТА ПОЖЕЖНА ПРОФІЛАКТИКА В ЕЛЕКТРОУСТАНОВКАХ
ЕЛЕКТРОТЕХНІКА
ТА ЗАПОБІГАННЯ АВАРІЯМ В ЕЛЕКТРОУСТАНОВКАХ
ЗАГАЛЬНА ЕЛЕКТРОТЕХНІКА ТА ЕЛЕКТРОБЕЗПЕКА
ЕЛЕКТРОТЕХНІКА ТА ОСНОВИ ЕЛЕКТРОНІКИ**

Методичні вказівки до виконання лабораторних робіт

Підп. до друк 23.04.14. Формат 60x84 1/16.
Папір 80г/м² Друк ризограф. Умовн.-друк. арк. 6,0.
Тираж прим. Вид. № 73/13. Зам. № 694/14.

Сектор редакційно-видавничої діяльності
Національного університету цивільного захисту України
61023 м. Харків, вул. Чернишевська, 94.