

**НАЦІОНАЛЬНА АКАДЕМІЯ
НАЦІОНАЛЬНОЇ ГВАРДІЇ УКРАЇНИ**

**Науково-дослідний центр
службово-бойової діяльності Національної гвардії
України**

**Науково-дослідна лабораторія
забезпечення службово-бойової діяльності
Національної гвардії України**

**Збірник тез доповідей
науково-практичної конференції**

**“Актуальні питання забезпечення
службово-бойової діяльності військових
формувань та правоохоронних органів”**

*26 жовтня 2017 року
м. Харків*

Оргкомітет конференції

Голова оргкомітету – начальник науково-дослідної лабораторії забезпечення службово-бойової діяльності Національної гвардії України науково-дослідного центру Національної академії Національної гвардії України, кандидат технічних наук, підполковник **Нікорчук А.І.**

Відповідальний секретар оргкомітету – старший науковий співробітник науково-дослідної лабораторії забезпечення службово-бойової діяльності Національної гвардії України науково-дослідного центру Національної академії Національної гвардії України підполковник **Побережний А.А.**

Члени оргкомітету:

старший науковий співробітник науково-дослідного сектору будівництва та оперативного застосування Національної гвардії України науково-дослідного центру Національної академії Національної гвардії України доктор наук з державного управління, старший науковий співробітник підполковник **Бєлай С.В.;**

старший науковий співробітник науково-дослідної лабораторії забезпечення службово-бойової діяльності Національної гвардії України, кандидат технічних наук, старший науковий співробітник **Баулін Д.С.;**

старший науковий співробітник науково-дослідної лабораторії забезпечення службово-бойової діяльності Національної гвардії України, кандидат технічних наук, доцент **Горелишев С.А.**

Адреса оргкомітету: 61001, м. Харків, площа Захисників України, 3, Національна академія Національної гвардії України, науково-дослідна лабораторія забезпечення службово-бойової діяльності Національної гвардії України науково-дослідного центру.

Телефон: 8-057-739-26-15, електронна адреса: ndcnangu@ukr.net

Тези доповідей опубліковано в авторській редакції, мовою оригіналу. Відповідальність за зміст, достовірність інформації, фактичні помилки, точність викладених фактів та можливість використання для відкритого опублікування несуть автори.

© Національна академія Національної гвардії України

Науково-практична конференція:

**“Актуальні питання матеріально-технічного забезпечення
військових формувань та правоохоронних органів”**

Мета конференції:

виявлення проблемних питань матеріально-технічного забезпечення службово-бойової діяльності військових формувань та правоохоронних органів та визначення основних шляхів їх вирішення.

Тематика конференції

1. Науково-технічне супроводження розроблення та модернізації озброєння, військової та спеціальної техніки, технічних засобів для виконання службово-бойових завдань підрозділами військових формувань та правоохоронних органів.

2. Наукове супроводження розроблення навчально-тренувальних засобів та спеціальних тренажерів для підготовки фахівців з експлуатації, відновлення та бойового застосування озброєння та спеціальної техніки військових формувань та правоохоронних органів.

3. Наукове обґрунтування застосування прикладних інформаційних технологій для моделювання службово-бойових дій підрозділів військових формувань та правоохоронних органів і процесів управління ними під час виконання службово-бойових завдань за умов введення різних правових режимів.

4. Сучасні питання удосконалення системи тилового забезпечення службово-бойової діяльності військових формувань та правоохоронних органів.

З М І С Т

Абрамов Д.В., Подригало М.А. Загальний підхід до дослідження руху колеса автомобіля у тяговому режимі з урахуванням коливань крутного моменту, зумовлених організацією робочого процесу двигуна внутрішнього згоряння	10
Баранник В.В., Тарасенко Д.А. Метод синтаксического представления предсказанных кадров для технологий кодирования видеопотока	11
Баулін Д.С., Горєлишев С.А., Музичук В.А., Костенко О.І., Зюбан М.І. Особливості експлуатації 40-мм комплексу РПГ-1 у підрозділах Національної гвардії України	12
Баулін Д.С., Горєлишев С.А., Муленко О.О. Оцінка ефективності стрільби зі стрілецької зброї боеприпасами післягарантійних термінів експлуатації	14
Белокурський Ю.П., Іохов О.Ю., Козлов В.Є., Щербина О.О. Антенна система для захисту радіоканалів	16
Белокурський Ю.П., Іохов О.Ю., Козлов В.Є., Щербина О.О. Протидія коптерам в інтересах підрозділів Національної гвардії України	17
Бондаренко О.Г. Управління логістичним забезпеченням спільних дій формувань сектору безпеки і оборони України при кризових ситуаціях, що загрожують державній безпеці	19
Бровко М.Б., Старцев В.В. Удосконалення підходів щодо оцінювання стану озброєння і військової техніки, що одержали пошкодження від ударної дії засобів ураження	20
Бровко М.Б., Старцев В.В., Запара Д.М. Удосконалення способу оцінювання ступеню пошкоджень озброєння і військової техніки від впливу засобів площинного ураження	21
Васильєв А.Ю., Грабовський А.В., Ткачук М.М., Танченко А.Ю., Рікунов О.М., Мазур І.В. Комп'ютерне моделювання динаміки та напружено-деформованого стану елементів бронетанкової техніки	22
Веретельник О.В., Набоков А.В., Єманов В.В., Рікунов О.М., Посохов В.В., Бібік Д.В. Дослідження контактної взаємодії при здійсненні пострілу підкаліберним снарядом “Манго” із танкової гармати КБА-3 при зміцненні гарматного каналу	24
Воронін С.В., Онопрейчук Д.В., Горбачов М.В. Підвищення надійності паливних систем дизельних силових установок військової техніки шляхом покращення протизношувальних властивостей палива	25
Герасимов С.В., Борисенко М.В., Грідіна В.В. Синтез вимірjuвального сигналу для контролю технічного стану високотехнологічних зразків озброєння та військової техніки	27

Годлевський С.О. Обґрунтування вихідних даних моделювання оборонного бою ротної тактичної групи Національної гвардії України із загоном незаконного збройного формування	31
Гордієнко А.М., Сідченко С.О., Хударковський К.І., Залкін С.В. Застосування відеоігор як форми інформаційно-психологічного впливу на військовослужбовців та цивільне населення	34
Горєлишев С.А., Побережний А.А., Баулін Д.С. Моделювання надзвичайних ситуацій під час виконання завдань бойової служби з охорони важливих державних об'єктів	37
Городнов В.П., Лісіцин В.Е., Овчаренко В.В., Суконько С.М. Модель оцінювання вразливості системи фізичного захисту ядерної установки за допомогою геоінформаційної системи "Інструмент"	38
Гребеник О.М., Кайдалов Р.О., Заплісна А.І. Стосовно створення перспективних спеціальних колісних шасі комплексів озброєння	41
Дробаха Г.А., Назаренко О.Л. Комплексна динамічна модель застосування формувань Національної гвардії України під час протистояння з натовпом за умов масових заворушень	42
Євлаш В.В., Товма Л.Ф. Актуальні напрями підвищення адаптаційних можливостей організму військовослужбовців у сучасних умовах	43
Запара Д.М. Розробка моделі структури інформаційно-аналітичної системи для управління технічним забезпеченням військ	45
Іванець Г.В., Горєлишев С.А. Системний підхід щодо прогнозування та забезпечення ліквідації надзвичайних ситуацій з врахуванням потенціальних ризиків загроз	46
Івашков Ю.Б. Комплекс методик вибору моделей, форм, видів і способів оперативно-службової діяльності сил і засобів Державної прикордонної служби України в різних режимах функціонування ..	48
Іохов О.Ю., Оленченко В.Т., Ляшенко Г.Т. Щодо організації зв'язку та автоматизованих систем управління військами	50
Кайдалов Р.О. Забезпечення стійкості положення зразків військової колісної техніки з гібридною енергетичною установкою при трансформерному виконанні ходової частини	51
Кайдалов Р.О., Літвінов О.В., Каторгін О.М. Експериментальні дослідження показників динамічності бронетранспортерів БТР-4Е та БТР-4К з різними силовими установками	52
Кайдалов Р.О., Подригало М.А. Раціональна динамічна характеристика зразків військової колісної техніки з гібридною енергетичною установкою	53

Кайдалов Р.О., Подригало М.А., Черняк Р.Є., Дунь С.В. Метод оцінювання економії енергії гібридного автомобіля при сталому русі	54
Калачева В.В., Алексєєв С.В., Власов А.В., Трублін О.А. Аналіз сучасного програмного забезпечення для автоматизації процесу складання розкладу навчальних занять	61
Каплун Є.О. Вимоги до тилового забезпечення військ країн НАТО при виконанні СБЗ та доцільність їх впровадження в Національній гвардії України	62
Карманний Є.В., Ковжога С.О., Хомин Д.Я. Можливості застосування прикладних інформаційних технологій для удосконалення пошуку правоохоронними органами викрадених людей	63
Катещенок А.В. Підхід до розроблення математичної моделі для визначення раціональних способів взаємодії сил охорони правопорядку з прикриття важливих державних об'єктів від підривних дій диверсійних сил противника	66
Ковалев А.А. К вопросу совершенствования конструкции котлованных машин	68
Ковжога С.О., Карманний Є.В., Пльохова А.Ю. Організаційно-правові питання удосконалення системи життєзабезпечення правоохоронних органів і населення при надзвичайних ситуаціях ...	70
Ковтун А.В. Визначення показника оперативності приведення автобронетанкової техніки в повну боєздатність	72
Коломійцев О.В., Кулєшов О.В., Клівець С.І., Пустоваров В.В. Сучасний стан випробувальних полігонів збройних сил провідних країн світу, як приклад	75
Колянда В.В., Дробаха Г.А. Визначення чинників досягнення раптовості дій формувань Національної гвардії України у спеціальній операції із знешкодження незаконного збройного формування	76
Коробко А.І., Подригало М.А. Управління процесом випробувань військової та спеціальної техніки	77
Корочкін О.А., Паращенко Т.В. Проблема удосконалення організації заходів інженерно-авіаційного забезпечення державної авіації України в сучасних умовах	79
Крупкін А.Б. Перспективи розвитку індивідуальних бойових комплектів	80
Крюков О.М., Біленко О.І. Куля зі зменшеною відстанню невизначеної дії	83
Купрієнко Д.А., Василевський В.В., Побережний А.А. Аналіз досвіду тилового забезпечення зведеного загону прикордонних військ КДБ СРСР при відбитті збройного вторгнення противника ..	85

Літвінов О.В., Маренко Г.М. Експериментальне оцінювання показників динаміки та опору руху спеціальної колісної техніки	88
Манжура С.А., Баулін Д.С., Горєлишев С.А. Оцінка ефективності застосування різних матеріалів в якості бронезахисту військовослужбовців Національної гвардії України	89
Місюра О.М., Голубничий Д.Ю., Антонов Д.В., Тимофієва В.В. Аналіз етапів впровадження дистанційного навчання у вищому навчальному закладі	92
Мордвинцев М. В. Сучасна система автоматизованого відеодокументування переміщень об'єкта при реалізації завдань правоохоронних органів	94
Муленко О.О., Баулін Д.С. Вплив технічного стану стволів стрілецької зброї і боєприпасів на дальність стрільби	95
Неклонський І.М., Катещенок А.В. Формалізація задачі прогнозування дій диверсійних сил противника із застосуванням запалювальної зброї для ініціювання пожеж на важливих елементах об'єкта без проникнення на його територію	98
Нестеренко Р.В. Розроблення рекомендацій щодо підвищення ефективності управління поставками продовольства для військової частини НГУ	101
Обрядін В.В., Башкатов Є.Г. Використання геоінформаційної системи при формуванні похідної колони для маршу підрозділу	102
Одейчук А.М. Розрахункові підходи до визначення параметрів руху натовпу в потоках різної густини	104
Одейчук А.М., Одейчук М.П., Діденко С.Ю., Ільченко М.І., Баулін Д.С., Манжура С.А. Натурне тестування багатошарових бронь елементів	105
Окіпняк Д.А., Окіпняк А.С., Малюк В.М. Моніторинг основних складових професійної компетентності фахівців з розмінування	106
Опенько П.В., Ткачов В.В., Майстров О.О., Побережний А.А. Шляхи вдосконалення інформаційного забезпечення системи матеріально-технічного (логістичного) забезпечення військових частин зенітних ракетних військ	109
Орлов С.В., Скопінцев О.О. Обґрунтування показників ефективності контролю технічного стану озброєння та військової техніки	111
Пічугін М.Ф., Клімішен О.О. Аналіз керівних документів НАТО стосовно космічної ситуаційної обізнаності	113
Побережний А.А. Метод оптимізації розміщення на місцевості службово-бойових груп та груп скритого спостереження при блокуванні району	115
Подригало М.А., Нікорчук А.І., Цебрюк І.В. Експериментальна оцінка показників динамічних властивостей автомобілів, що	

рухаються в колоні	117
Подригало М.А., Полянский А.С., Клец Д.М., Дубинин Е.А., Плетнев В.Н. Улучшение эксплуатационных свойств технологических автомобилей, перевозящих крупногабаритную продукцию	119
Подригало М.А., Тарасов Ю.В. Застосування ентропії для оцінки граничних нормативних показників тягово-швидкісних властивостей автотранспортних засобів	122
Подригало М.А., Тарасов Ю.В., Дудукалов Ю.В. Методи формування комплексно-оптимальних транспортно-технологічних систем для інформаційно-орієнтованого ремонтного виробництва ..	123
Поплавец С.І. Підвищення ефективності системи РХБ захисту в Повітряних Силах Збройних Сил України в наслідок інтенсифікації її ресурсного потенціалу	125
Притула І.М., Гринь Л.О., Шупіков О.М., Угримов С.В., Сметанкіна Н.В., Дураченко В.В., Скляренко О.В. Кулестійки сапфіро-скляні бронепакети для військової техніки	126
П'ятигорець С.В., Кривий В.І., Літвінов О.В. Експериментальні дослідження показників динамічності броньованих колісних машин та бронетранспортерів під час випробувань	127
Резнік Д.В., Авраменко О.В. Шляхи вдосконалення інформаційного забезпечення взаємодії між підрозділами військових формувань	128
Рязанцев С.С. Оптимізація керування розподілу часового (енергетичного) ресурсу багатофункціональної РЛС, ЗРК (ЗРС) за допомогою еволюційних алгоритмів	130
Семенюк В.І., Бойко О.В., Горєлишев С.А. Застосування інноваційних технологій для вивчення курсу стрільб зі стрілецької зброї і бойових машин	131
Сербин В.В. Пропозиції щодо науково-технічного супроводження розроблення систем автоматизованого управління діями частин та підрозділів військових формувань	133
Сургай М.В., Сухаревський О.І., Залевський Г.С., Василюк В.А., Пічугін М.Ф., Горєлишев С.А. Застосування математичного моделювання вторинного випромінювання снарядів артилерії і ракетних систем залпового вогню для підвищення ефективності радіолокаційних станцій контрбатареїної боротьби	134
Сутюшев Т.А. Оптимізація газодинамічного циклу газотурбінного двигуна додатковим підводом тепла у турбіні	136
Сухаревський О.І., Залевський Г.С., Баулін Д.С. Математична модель радіолокаційної системи виявлення та ідентифікації мін різних типів	137

Ткачук М.А., Пархонюк І.П., Хлань О.В., Шейко О.І., Клішин В.М., Посохов В.В. Проблемні питання наукового супроводу проектно-технологічно-виробничого забезпечення тактико-технічних характеристик бойових броньованих машин	139
Токар О.А. Застосування мережоцентричної системи управління перспективної розподіленої системи зенітного ракетно-артилерійського прикриття важливих військових об'єктів	140
Третяк В.Ф., Петренко Н.В., Борозняк С.С., Стефанішин В.В. Методи оптимізації розміщення великих даних	142
Фалько С.А. Використання воєнно-історичних прикладів з метою моделювання службово-бойових дій частин та підрозділів	143
Цигикал П.О. Методика формування системи інформаційного забезпечення оперативно-розшукової діяльності Державної прикордонної служби України в умовах територіальної оборони	145
Чмуж Я.В. Моделювання та оптимізація параметрів високомоментного мотора для механізмів військової техніки	146
Шаповалов О.І. Шляхи раціонального розподілу сил і засобів Національної гвардії України які залучаються для блокування району виникнення масових заворушень	148
Шевяков Ю.І., Ільїна І.В., Ткачук С.С., Семеренко Ю.О. Аналіз основних етапів створення дистанційного курсу і розробки навчально-методичного комплексу на основі логіко-структурного проектування	149

УДК 629.017

Абрамов Д.В., к.т.н., доцент кафедри технології машинобудування і ремонту машин Харківського національного автомобільно-дорожного університету, **Подригало М.А.**, д.т.н., професор, провідний науковий співробітник науково-дослідної лабораторії забезпечення службово-бойової діяльності Національної гвардії України науково-дослідного центру Національної академії Національної гвардії України

ЗАГАЛЬНИЙ ПІДХІД ДО ДОСЛІДЖЕННЯ РУХУ КОЛЕСА АВТОМОБІЛЯ У ТЯГОВОМУ РЕЖИМІ З УРАХУВАННЯМ КОЛИВАНЬ КРУТНОГО МОМЕНТУ, ЗУМОВЛЕНИХ ОРГАНІЗАЦІЄЮ РОБОЧОГО ПРОЦЕСУ ДВИГУНА ВНУТРІШНЬОГО ЗГОРЯННЯ

Двигун внутрішнього згоряння є джерелом коливань крутного моменту, обумовлених організацією робочого процесу. Зазначені коливання передаються до ведучих коліс автомобіля. Навіть при усталеному русі машини в цьому випадку будуть відбуватися коливання кутових і лінійних швидкостей ведучих коліс. Тому становить інтерес визначення впливу амплітуди і частоти коливань крутного моменту на кінематичні параметри ведучого колеса автомобіля.

Система “колесо автомобіля - тверде дорожнє покриття” в загальному вигляді є неголономною, оскільки рівняння кінематичного зв'язку, що утримує, не можна привести до виду, який не містить похідних від координат. Рух жорсткого колеса без ковзання по твердій опорній поверхні утворює в точці контакту голономний зв'язок. У цьому випадку зв'язок накладає обмеження лише на координати точок системи. Цей зв'язок є геометричним і його рівняння не містить похідних від координат.

Зазначений рух можна розглядати як плоскопаралельний з одним ступенем свободи, що характеризується однією узагальненою координатою. Узагальненою координатою може служити або кут повороту φ_k колеса в обертальному русі, або переміщення S_0 осі колеса в поступальному русі.

Рух жорсткого колеса з ковзанням має два ступені свободи (дві узагальнені координати). Як узагальнені координати також можуть бути використані S_0 і φ_k , але зв'язок між ними вже не можна вважати від початку визначеним. Цей рух можна вважати складним (що складається з переносного і відносного). В якості переносного слід вважати рух, який відповідає лінійному переміщенню S_0 осі колеса. Кутова швидкість ω_k^{nep} переносного руху колеса відповідає переміщенню осі колеса на відстань S_0 за умови, що в точці контакту колеса з дорогою ковзання відсутнє.

Таким чином, кутова швидкість ω_k абсолютного руху колеса в даному випадку дорівнює сумі кутових швидкостей переносного ω_k^{nep} і відносного

ω_k^{sidn} рухів. Теоретична механіка розглядає механіку твердого тіла. Абсолютно твердим тілом називається таке тіло, відстань між будь-якими двома точками якого залишається постійною. Еластичне колесо можна розглядати як систему (сукупність) нескінченно великої кількості точок, що має нескінченно велике число ступенів свободи. Інтегруючи (підсумовуючи) переміщення цих точок, можна отримати додатковий коловий рух ободу колеса, обумовлений коловою піддатливістю шини.

Рух еластичного колеса без ковзання (в плямі контакту колеса з дорогою присутнє тільки пружне ковзання) також можна розглядати як складний. Кутова швидкість ω_k^{nep} переносного руху буде визначатися по тій же формулі, як і для жорсткого колеса, але з заміною вільного радіуса r_0 на динамічний радіус r_d . Кутова швидкість ω_k^{sidn} відносного руху колеса буде визначатися додатковою кутовою швидкістю ободу колеса, обумовленою швидкістю окружної деформації периферійної частини шини.

Запропонований підхід може бути використаний при теоретичному дослідженні руху колеса автомобіля при різних режимах його навантаження.

УДК 621.3

Баранник В.В., д.т.н., професор, начальник кафедри Харківського національного університету Повітряних Сил ім. Івана Кожедуба, полковник, **Тарасенко Д.А.**, аспірант науково-організаційного відділу Харківського національного університету Повітряних Сил ім. Івана Кожедуба, майор

МЕТОД СИНТАКСИЧЕСКОГО ПРЕДСТАВЛЕНИЯ ПРЕДСКАЗАННЫХ КАДРОВ ДЛЯ ТЕХНОЛОГИЙ КОДИРОВАНИЯ ВИДЕОПОТОКА

Информационные системы и технологии за последнее десятилетие подвергаются коренным изменениям. Основная причина здесь заключается в стремлении повышать эффективность мультимедийных сервисов, уровень интеллектуализации таких сервисов, качество обмена информацией. Это способствует развитие бортовых инфокоммуникационных технологий, которые в перспективе должны обеспечить скорости передачи данных до 1 Гбит/с в зависимости от класса бортовых средств. Это обеспечивает потенциал для используется дистанционных технологий воздушного базирования для различного набора услуг, связанных с обработкой, анализом и передачей данных, а в частности и видеoinформационных услуг. Поэтому снижение интенсивности кодированного потока видеок кадров в информационных системах (ИС) для повышения качества видеoinформационного сервиса является актуальной научно-прикладной задачей.

Информационные технологии снижения интенсивности видеопотока, базирующиеся на MPEG-платформе, поддерживают комплекс рекомендаций относительно использования методов кодирования предсказанных кадров. Стандартизированные методы обработки базовых кадров являются JPEG-совместимыми. Данные технологии строятся на основе двух концептуальных механизмов, а именно:

1) механизмов, содержащих этапы предварительной обработки, направленной на формирование такого промежуточного преобразования изображений, для которого существует возможность выявления психовизуальных закономерностей относительно восприятия изображений зрительной системой. Базируется на переходе к цветоразностной модели, что позволяет выделить важную информацию. В результате создается потенциал для снижения информационной интенсивности в условиях допустимых коррекций в согласовании с моделью восприятия видеокадров зрительной системой;

2) механизмов, содержащих этапы, обеспечивающие непосредственное формирование кодовых конструкций эффективного синтаксического представления с учетом выявленных закономерностей статистической и психовизуальной природы:

- выделение области высокочастотных компонент, несущих информацию о мелких деталях изображений, и потому оказывающих менее значимое влияние на визуальное восприятие изображений, чем низкочастотные компоненты;

- появление незначимых компонент трансформанты с нулевыми значениями, особая концентрация которых велика для зигзагообразного обхода в диагональном направлении в области высокочастотных компонент.

Показано, то вектор идентификаторов интерпретируется как объектно-позиционное число с наличием гибкого условия относительно неравенства парных элементов. Такая интерпретация основывается на структурных закономерностях вектора идентификаторов.

УДК 623.4.01:623.421.4:623.54

Баулін Д.С., к.т.н., с.н.с., старший науковий співробітник науково-дослідної лабораторії забезпечення службово-бойової діяльності Національної гвардії України науково-дослідного центру Національної академії Національної гвардії України, **Горелишев С.А.**, к.т.н., доцент, старший науковий співробітник науково-дослідної лабораторії забезпечення службово-бойової діяльності Національної гвардії України науково-дослідного центру Національної академії Національної гвардії України, **Музичук В.А.**, к.т.н., доцент, доцент кафедри озброєння та спеціальної техніки Національної академії Національної гвардії України, **Костенко О.І.**, доцент кафедри озброєння та спеціальної техніки

Національної академії Національної гвардії України, **Зюбан М.І.**, старший викладач кафедри озброєння та стрільби Національної академії Національної гвардії України, підполковник

ОСОБЛИВОСТІ ЕКСПЛУАТАЦІЇ 40-мм КОМПЛЕКСУ РПГ-1 У ПІДРОЗДІЛАХ НАЦІОНАЛЬНОЇ ГВАРДІЇ УКРАЇНИ

Відповідно до наказу міністра внутрішніх справ України від 24.05.2017 року № 444 “Про допуск до експлуатації в з’єднаннях, військових частинах, вищих військових навчальних закладах, навчальних військових частинах (центрах) Національної гвардії України 40-мм комплекс РПГ-1” у 2017 році до підрозділів Національної гвардії України надійшов 40-мм комплекс РПГ-1, виготовлений компанією “AirTronicUSA” (США).

Для проведення випробувань, виявлення особливостей конструкції і експлуатації, а також для розробки інструкції з експлуатації, розпорядженням Командувача НГУ була призначена робоча група.

В роботі групи прийняли участь представники Головного управління Національної гвардії України, Національної академії Національної гвардії України, Північного оперативно-територіального об’єднання Національної гвардії України.

За підсумками роботи представлені наступні результати:

1. 40-мм комплекс РПГ-1 являє собою копію 40-мм ручного протитанкового гранатомета РПГ-7В з деякими змінами в конструкції.
2. Змінено конструкція ствола (зменшений діаметр розтруба).
3. Кріплення оптичного прицілу на рейкові напрямні Пікатінні спричиняє незручність в прицілюванні.
4. Введено в конструкцію додатковий запобіжник.
5. Змінено, в порівнянні з РПГ-7В, назви деталей і механізмів:

РПГ-7В	РПГ-1
ствол з механічним (відкритим) прицілом	головний корпус РПГ-1
чека ударно-спускового механізму	кріпильний гвинт спускового механізму
ударно-спускової механізм із	спускової механізм
хомутики	кільцеві ущільнювачі
дерев’яні надставки	теплозахисний екран
шептало	спусковий важіль, шайба спускового важеля, пружина спускового важеля
курок, стержень з бойовою пружиною, бойок	ударний механізм

6. У зв’язку зі зміною в конструкції змінений порядок розбирання (складання) зброї.

- гвинти кришки спускового механізму, що мають отвори під шестигранний ключ, виготовлені з досить м'якого матеріалу і не витримують тривалої експлуатації;

- хомутики дерев'яних накладок замінені на кільцеві ущільнювачі теплозахисного екрану, що викликає незручність при розбиранні і збиранні.

7. Під час проведення демонстраційних випробувань на стрільбищі військової частини 3070 були виявлені ряд негативних факторів, а саме:

- низький показник ураження цілей;

- низький показник точності та купчастості влучення гранат під час стрільби;

- можливість спрацювання самоліквідатора гранати в діапазоні 4-6 сек. на відстані 900-1000 метрів без зіткнення з перешкодою.

На базі технічного керівництва оператора РПГ-1, настанови зі стрілецької справи (Ручний протитанковий гранатомет (РПГ-7), методичних матеріалів з підготовки військовослужбовців гранатометних підрозділів Збройних Сил України та у відповідності з вимогами статутів, настанов, Курсу стрільб зі стрілецької зброї та озброєння бойових машин Національної гвардії України, програм бойової підготовки і з урахуванням бойового досвіду розроблена **Інструкція з експлуатації 40-мм комплексу РПГ-1**.

Інструкція призначена для командирів гранатометних підрозділів Національної гвардії України.

УДК 623.44:623.4.023:004.4

Баулін Д.С., к.т.н., с.н.с., старший науковий співробітник науково-дослідної лабораторії забезпечення службово-бойової діяльності Національної гвардії України науково-дослідного центру Національної академії Національної гвардії України, **Горелишев С.А.**, к.т.н., доцент, старший науковий співробітник науково-дослідної лабораторії забезпечення службово-бойової діяльності Національної гвардії України науково-дослідного центру Національної академії Національної гвардії України, **Муленко О.О.**, старший викладач кафедри озброєння та стрільби Національної академії Національної гвардії України, підполковник

ОЦІНКА ЕФЕКТИВНОСТІ СТРІЛЬБИ ЗІ СТРІЛЕЦЬКОЇ ЗБРОЇ БОЄПРИПАСАМИ ПІСЛЯ ГАРАНТІЙНИХ ТЕРМІНІВ ЕКСПЛУАТАЦІЇ

Від правильного прицілювання в повній мірі залежить точність стрільби, а значить і виконання вогневої задачі.

Точність стрільби, в свою чергу, визначається безліччю факторів, які можна умовно розділити на 3 групи:

- фактори, що залежать від стріляючого;
- метеорологічні фактори;
- фактори, пов'язані з різницею початкових швидкостей куль (V_0).

Розглянемо кожну групу окремо.

1. До даної групи відноситься прийоми стрільби і правила ведення вогню, методи навчання і тренування стріляючих. Рівень зміни факторів цієї групи піддається подальшому прогнозуванню, враховуючи сучасні методи навчання, і може враховуватися у вигляді певних величин.

2. Різниця атмосферних умов впливає на природне розсіювання куль. Повністю врахувати їх вплив на траєкторію польоту кулі неможливо, але застосовуючи дані таблиць стрільби для певного виду зброї і певних метеоумов, отримати необхідні результати ураження цілей, які близькі до ідеальних, представляється реальним.

3. До третьої групи відносяться чинники, пов'язані з технічним станом каналу ствола зброї (кількість проведених пострілів) та термінами експлуатації боєприпасів. Враховувати вплив показників цієї групи чинників на точність стрільби досить складно. Для цього необхідна комплексна оцінка рівня змін самих показників та їх впливу на балістичні характеристики зброї.

Встановлено, що зміна показників третьої групи факторів впливають на V_0 , від якої залежить дальність польоту кулі та форма траєкторії. Таким чином, для підвищення ефективності стрільби шляхом коригування прицілу необхідно мати дані про величину V_0 і, відповідно, дальність польоту кулі при визначених параметрах технічного стану каналу ствола та термінів експлуатації боєприпасів.

Експериментально визначено вплив на V_0 технічного стану ствола, тобто знос каналу ствола впливає на зміну V_0 . Крім того встановлено, що при зберіганні боєприпасів, в порохових зарядах відбуваються фізико-хімічні зміни, в результаті чого змінюється їх маса, склад і щільність пороху, що в свою чергу відображається на зміні балістичних характеристик стрілецької зброї. Також мають дані про певні закономірності впливу термінів експлуатації боєприпасів на зміну V_0 стрілецької зброї. Саме ця характеристика надає особливий вплив на дальність польоту кулі, а значить на зміну установок прицілу по дальності.

Таким чином, при експлуатації стрілецької зброї необхідно враховувати технічний стан каналу ствола і терміни експлуатації боєприпасів, що дозволить обґрунтовано вводити поправку і проводити коригування прицільних пристосувань по дальності.

Спираючись на дані теоретичних і експериментальних досліджень, автори розробили методику коригування прицільних пристосувань для підвищення ефективності стрільби зі стволів з різним технічним станом і при використанні боєприпасів певних термінів експлуатації. У ній враховуються наступні фактори:

- вид стрілецької зброї;
- технічний стан каналу ствола стрілецької зброї;
- дальність стрільби;
- термін експлуатації боєприпасів.

Статистичні дані про V_0 видів зброї були отримані за результатами експериментальних досліджень, проведених науково-дослідною лабораторією забезпечення службово-бойової діяльності НГУ науково-дослідного центра і кафедрою озброєння та стрільби Національної академії Національної гвардії України.

Для стрільби використовувалися боєприпаси різних років виготовлення – від 1970 до 2013 років, які були умовно поділені на 7 груп за термінами експлуатації. Кожна з цих груп характеризується певними фізико-хімічними властивостями порохових зарядів.

Після обробки експериментальних даних були отримані залежності початкових швидкостей куль від технічного стану каналу ствола і терміну експлуатації боєприпасів.

На базі даної методики був розроблений програмний засіб, що дозволяє визначати необхідний приціл для стрілецької зброї залежно від виду зброї, технічного стану каналу ствола і термінів експлуатації боєприпасів.

Розроблений програмний засіб може працювати на всіх ПК, оснащених операційною системою Windows.

Дана методика є універсальною, так як можливо її використання для інших видів зброї при отриманні експериментальних даних про V_0 .

Таким чином, описана методика коригування установок прицілу стрілецької зброї і розроблений програмний інструментарій дозволяє користувачеві отримати рекомендації щодо вибору номера прицілу при стрільбі з даних видів зброї, враховуючи технічний стан каналу ствола і термін експлуатації боєприпасів.

УДК 623.644

Белокурський Ю.П., асистент кафедри метрологічного забезпечення, Харківського національного університету радіоелектроніки, **Іохов О.Ю.**, к.т.н., доцент, снс, начальник кафедри інформатики та прикладних інформаційних технологій Національної академії Національної гвардії України, **Козлов В.Є.**, к.т.н., доцент, доцент кафедри інформатики та прикладних інформаційних технологій Національної академії Національної гвардії України, **Щербина О.О.**, к.т.н., доцент, доцент кафедри метрологічного забезпечення Харківського національного університету радіоелектроніки

АНТЕННА СИСТЕМА ДЛЯ ЗАХИСТУ РАДІОКАНАЛІВ

Розглядається антенна система “розкрита книга” з чотирьох плоских відбивачів, що утворюють три кутові антени. Сума кутів розкриття 180° . Антена призначена для пеленгації, придушення інформаційних, навігаційних і каналів управління квадрокоптерів у діапазонах роботи GPS, GLONASS, Galileo, UHF. Робота в діапазонах частот забезпечується широкосмуговими опромінювачами. Розміри відбивачів (довжина і висота) обрані $L = (1-1,5)\lambda_{\max}$, $H = 1,2\lambda_{\max}$.

Висота антени дозволяє розміщувати кілька опромінювачів без ефекту затінення. Застосування такої антени можливо при всіх видах СБЗ.

Антени 1, 3 призначені для пеленгації цілі. Антена 2 використовується для сигналів придушення. Формування 1, 2 і 3 пелюсткових діаграм забезпечується розміщенням опромінювачів на відстані $S(\lambda_i)$ від вершини кута. Наведені результати розрахунків $S(\lambda_i)$ для середніх частот вказаних діапазонів і кутів розкриття $90, 120$ градусів.

Зміна виду та розмірів діаграм спрямованості можлива також відхиленням опромінювача від бісектриси кута розкриття.

Антена забезпечена оптичним візором для механічного наведення на ціль.

Наприклад, поєднання декількох способів визначення – візуального, Wi-Fi і радіочастотного – підвищує ймовірність виявлення квадрокоптера в повітрі і мінімізує кількість спрацьовувань по непрофільних цілях.

Наявність UHF діапазону надає можливість використовувати активний захист власних радіоканалів. Зміна опромінювачів дозволяє виконувати двопозиційне локальне придушення мобільного зв'язку.

Антена може бути використана також для навчання особового складу прийомам радіопротидії.

УДК 623.644

Белокурсський Ю.П., асистент кафедри метрологічного забезпечення, Харківського національного університету радіоелектроніки, **Іохов О.Ю.**, к.т.н., доцент, снс, начальник кафедри інформатики та прикладних інформаційних технологій Національної академії Національної гвардії України, **Козлов В.Є.**, к.т.н., доцент, доцент кафедри інформатики та прикладних інформаційних технологій Національної академії Національної гвардії України, **Щербина О.О.**, к.т.н., доцент, доцент кафедри метрологічного забезпечення Харківського національного університету радіоелектроніки

ПРОТИДІЯ КОПТЕРАМ В ІНТЕРЕСАХ ПІДРОЗДІЛІВ НАЦІОНАЛЬНОЇ ГВАРДІЇ УКРАЇНИ

Зростання кількості використань і доступність коптерів (дронів), різноманітність створюваних при цьому можливих загроз обумовлює

пошук ефективних технологій протидії. В доповіді обговорюються стратегії протидії, методи і засоби протидії і нейтралізації коптерів в інтересах підрозділів Національної гвардії України (НГУ) на ґрунті аналізу відкритих джерел інформації.

Коптери є виробами Hi-Tech, тому зміна моделей, поліпшення їх характеристик, комплектуючих деталей і вузлів, програмного забезпечення відбувається швидко. Наявність переліченого у вільному продажу забезпечує можливість самостійної модульної збірки. Це обумовлює необхідність відстежування потенційних можливостей професійних і аматорських дронів.

Характеристики дронів і режими їх польоту визначають способи протидії, які необхідні при розробці моделі розвідки системи підтримки прийняття рішення (СППР), яка може виявляти мету (польотне завдання) безпілотного літального апарату (БЛА), і, відповідно до змісту службово-бойового завдання, приймати рішення щодо протидії.

Невеликим БЛА властива мала помітність і дуже обмежені сигнатури в більшості спектрів: оптичному, інфрачервоному, акустичному, радіочастотному. Визначення цих сигнатур може бути реалізовано за рахунок систем відеоспостереження оптичного та інфрачервоного діапазонів з програмами детекторів руху і розпізнавання, моніторингу частот, що використовуються для управління апаратом і для передавання інформації. Оскільки переповнений електромагнітний спектр, що зустрічається в містах, суттєво ускладнює процес виявлення, поєднання відразу декількох способів виявлення підвищує ймовірність виявлення коптера в повітрі.

Активний захист забезпечується засобами придушення сигналів управління і каналу трансляції зображення відеокамери коптера, а також глушіння сигналів від навігаційних супутників GPS і ГЛОНАСС. В разі масового скупчення людей види загроз з боку коптера визначаються метою його використання – хуліганські, провокаційні або терористичні. В останньому випадку це може бути “закидання” вибухових пристроїв в місця скупчення (вокзали, стадіони, майдани тощо). Заходи захисту розгорнутих підрозділів силових структур в операційному районі відрізняються від рішення завдань захисту масових заходів. Але падіння коптера в результаті впливу засобів радіоелектронної боротьби або іншим чином може призвести до травматизму населення або військовослужбовців і, як наслідок, до іміджевих втрат НГУ. Постійний захист важливого об’єкта інфраструктури вимагає ще більш складних рішень.

Таким чином, визначити стратегію протидії коптерам мають забезпечити постійний моніторинг їх характеристик, визначення сигнатур в можливих спектрах, визначення мети застосування.

УДК 355.65

Бондаренко О.Г., к.держ.упр., доцент, докторант докторантури та ад'юнктури Національної академії Національної гвардії України, полковник

УПРАВЛІННЯ ЛОГІСТИЧНИМ ЗАБЕПЗЕЧЕННЯМ СПІЛЬНИХ ДІЙ ФОРМУВАНЬ СЕКТОРУ БЕЗПЕКИ І ОБОРОНИ УКРАЇНИ ПРИ КРИЗОВИХ СИТУАЦІЯХ, ЩО ЗАГРОЖУЮТЬ ДЕРЖАВНІЙ БЕЗПЕЦІ

При виникненні кризових ситуацій регіонального та загальнодержавного рівнів, що загрожують державній безпеці, для її ліквідації будуть застосовуватись і застосовуються формування різних міністерств та відомств, які входять до складу Сектору безпеки і оборони України (СБО). Для керівництва заходами щодо ліквідації таких кризових ситуацій створюються Єдині (спільні) органи управління (Ситуаційні центри), на які, серед інших, повинні покладатися завдання всебічного забезпечення (в основному логістичного). На даний час кожне із формувань СБО має свої власні особливості, а також різні спроможності щодо організації та управління різними видами логістичного забезпечення, що значно знижує оперативність виконання завдань. Аналіз досвіду управління та організації логістичного забезпечення формувань СБО у зоні проведення АТО, показав, що наявна система виявилася малоефективною оскільки використовуються незбалансовані та високо витратні механізми управління, а системи ЛЗ практично кожної із сил СБО мають, у свою чергу, складну багаторівневу систему управління, нерівномірну і громіздку інфраструктуру. Тому, доцільно впровадити єдину систему управління логістичним забезпеченням спільних дій формувань СБО.

На наш погляд, у складі Ситуаційних центрів (СЦ) доцільно створити тимчасове угруповання логістичного забезпечення (ТУЛЗ), яке би підкорювалось СЦ, складалась із спеціалістів логістичного забезпечення (ЛЗ) формувань СБО, що залучаються до ліквідації кризової ситуації та була б призначена для тилового, технічного і фінансового забезпечення зведеного угруповання.

До складу ТУЛЗ доцільно входити:

- група керування;
- групи матеріально-технічного забезпечення;
- групи тилового забезпечення;
- військова база;
- складські комплекси.

Основними задачами ТУЛЗ по матеріально-технічному та тиловому забезпеченню можуть бути:

– централізоване забезпечення флормувань СБО всіма видами матеріальних засобів, спеціальної та бойової техніки, у тому числі й техніки служб тилу, призначеними по штатах, табелям і нормам постачання;

– створення й утримання нормативних запасів продовольства, техніки і майна на складських комплексах, військовій базі для своєчасного і повного забезпечення формувань СБО;

– організація контролю за порядком доставки, видачі, обліку і списання матеріальних засобів.

УДК 623.4.017

Бровко М.Б., науковий співробітник наукового центру Повітряних Сил Харківського національного університету Повітряних Сил ім. Івана Кожедуба, **Старцев В.В.**, науковий співробітник наукового центру Повітряних Сил Харківського національного університету Повітряних Сил ім. Івана Кожедуба

УДОСКОНАЛЕННЯ ПІДХОДІВ ЩОДО ОЦІНЮВАННЯ СТАНУ ОЗБРОЄННЯ І ВІЙСЬКОВОЇ ТЕХНІКИ, ЩО ОДЕРЖАЛИ ПОШКОДЖЕННЯ ВІД УДАРНОЇ ДІЇ ЗАСОБІВ УРАЖЕННЯ

Під час ведення бойових дій озброєння і військова техніка (ОВТ) може одержувати пошкодження різних ступенів.

Вплив існуючих і перспективних засобів ураження за характером руйнівної дії розподіляють на ударну, фугасну та осколкову дію. Ударна дія засобу ураження виникає при прямому влученні в зразок ОВТ авіабомб, керованих і некерованих ракет, снарядів.

Оцінювання стану ОВТ необхідне для проведення розрахунків очікуваних втрат ОВТ внаслідок застосування противником засобів ураження.

Оцінювання здійснюється органами технічного забезпечення ЗРВ при проведенні оперативно-тактичних та тактичних розрахунків на етапах завчасного, безпосереднього планування та ведення бойових дій. В якості основних показників, які характеризують рівень пошкоджень ОВТ від ударної дії засобу ураження під час ведення бойових дій, при оцінюванні стану ОВТ використовуються якісний показник (визначає ступінь пошкоджень зразка ОВТ) та кількісний показник (середні очікувані трудовитрати на відновлення зразка ОВТ).

Зразки ОВТ представляються як сукупність декількох структурних елементів, які мають суттєві розбіжності в способах отримання пошкоджень та відповідно відновлення.

Якісним показником оцінювання рівня пошкоджень структурного елемента засобу зразка ОВТ є ознака ступеню пошкоджень, яка приймає наступні значення:

- слабкі пошкодження;
- середні пошкодження;
- сильні пошкодження;
- повне руйнування.

Кількісним показником оцінювання рівня пошкоджень зразка ОВТ є середні очікувані трудовитрати T_p на відновлення зразка ОВТ:

$$T_p = \sum_i \sum_j T_{p_{ij}},$$

де $T_{p_{ij}}$ – середні очікувані трудовитрати на відновлення i -го структурного елемента засобу зразка ОВТ від впливу засобів ураження j -го типу.

Розрахована величина T_p порівнюється з граничними значеннями трудовитрат на відновлення зразка ОВТ для кожного значення ознаки ступеню пошкоджень та на підставі результатів такого порівняння приймається рішення про очікуваний рівень пошкоджень зразка ОВТ.

УДК 623.4.017

Бровко М.Б., науковий співробітник наукового центру Повітряних Сил Харківського національного університету Повітряних Сил ім. Івана Кожедуба, **Старцев В.В.**, науковий співробітник наукового центру Повітряних Сил Харківського національного університету Повітряних Сил ім. Івана Кожедуба, **Запара Д.М.**, старший науковий співробітник наукового центру Повітряних Сил Харківського національного університету Повітряних Сил ім. Івана Кожедуба, підполковник

УДОСКОНАЛЕННЯ СПОСОБУ ОЦІНЮВАННЯ СТУПЕНЮ ПОШКОДЖЕНЬ ОЗБРОЄННЯ І ВІЙСЬКОВОЇ ТЕХНІКИ ВІД ВПЛИВУ ЗАСОБІВ ПЛОЩИННОГО УРАЖЕННЯ

Застосування противником широкого спектру засобів ураження різного типу під час ведення бойових дій озброєння і військова техніка (ОВТ) може одержувати пошкодження різного ступеню. Вплив засобу ураження на зразок ОВТ визначається способом його бойового застосування, конструкцією засобу ураження, характеристиками, які визначають руйнівну дію.

До засобів площинного ураження відносяться авіабомби при серійному бомбометанні, авіаційні та ракетно-артилерійські засоби ураження з касетними бойовими частинами, засоби ураження реактивних систем залпового вогню, артилерійські снаряди. Особливістю застосування цих засобів ураження є те, що вони використовуються для нанесення ураження по площам, всередині яких можуть знаходитися засоби ОВТ.

Вплив існуючих і перспективних засобів ураження за характером руйнівної дії розподіляють на ударну, фугасну та осколкову дію. Інші види

впливу за характером руйнівної дії (наприклад кумулятивна) можуть бути зведені до трьох наведених.

Ударна дія засобу ураження виникає при прямому влученні в зразок ОВТ ЗРВ авіабомб, керованих і некерованих ракет, снарядів.

Фугасна дія має місце при вибуху фугасних, осколково-фугасних снарядів, бомб, фугасів. При цьому створюється ударна хвиля, яка при прямому влученні в окремі елементи або групу елементів зразка ОВТ викликає пошкодження і руйнування техніки. Ступінь пошкоджень ОВТ визначається потужністю бойової частини засобу ураження і віддаленням точки підризу засобу ураження від структурних елементів (складових) зразка ОВТ.

Осколкова дія має місце при вибуху переважно осколкових та осколково-фугасних боєприпасів. При цьому створюється щільний потік осколків, проникнення яких призводить до пошкодження і руйнування техніки. Ступінь пошкоджень ОВТ як і при фугасній дії визначається потужністю бойової частини, кількістю осколків та і віддаленням точки підризу засобу ураження від структурних елементів (складових) зразка ОВТ.

В якості показника оцінювання пошкоджень використовуються трудовитрати на відновлення зразка ОВТ. В доповіді для розрахунку трудовитрат на відновлення зразка ОВТ запропонована багато ітераційна процедура з кількома вкладеними циклами. Внутрішній цикл використовується для розрахунку трудовитрат на відновлення зразка ОВТ по структурним елементам, зовнішній цикл - для розрахунку трудовитрат на відновлення зразка ОВТ від конкретного засобу ураження.

УДК 623.4.01: 539.3

Васильєв А.Ю., к.т.н., докторант кафедри теорії і систем автоматизованого проектування механізмів машин Національного університету “Харківський політехнічний інститут”, **Грабовський А.В.**, к.т.н., с.н.с. кафедри теорії і систем автоматизованого проектування механізмів машин Національного університету “Харківський політехнічний інститут”, **Ткачук М.М.**, к.т.н., докторант кафедри теорії і систем автоматизованого проектування механізмів машин Національного університету “Харківський політехнічний інститут”, **Танченко А.Ю.**, к.т.н., докторант кафедри теорії і систем автоматизованого проектування механізмів машин Національного університету “Харківський політехнічний інститут”, **Рікунов О.М.**, викладач кафедри експлуатації та ремонту автомобілів та бойових машин Національної академії Національної гвардії України, майор, **Мазур І.В.**, конструктор ДП “Харківське конструкторське бюро з машинобудування ім. О.О. Морозова”

КОМП'ЮТЕРНЕ МОДЕЛЮВАННЯ ДИНАМІКИ ТА НАПРУЖЕНО-ДЕФОРМОВАНОГО СТАНУ ЕЛЕМЕНТІВ БРОНЕТАНКОВОЇ ТЕХНІКИ

Робота присвячена розробці підходів, методів і моделей для дослідження динамічних процесів в віброударних системах і напружено-деформованого стану елементів бронетанкової техніки на основі узагальненого параметричного опису та розрахунково-експериментальної технології моделювання.

Використовується подання сили ударної взаємодії у вигляді ряду по базисних розкладаннях, що залежать від відносного зближення, швидкості та часу. Невідомі коефіцієнти в розкладанні сили передбачається визначати на основі досягнення мінімуму функціоналу невідповідності результатів чисельного й експериментального моделювання динамічних процесів в віброударній системі.

Проведено якісний аналіз впливу складових сили ударного взаємодії на величину максимального зусилля і на фазові траєкторії руху елементів віброударної системи. Встановлено закономірності впливу окремих складових сили ударного взаємодії на динамічні характеристики віброударної системи. Для аналізу контактної взаємодії використано варіаційний принцип Калькера. Невідомий контактний тиск апроксимується кусочно-лінійними базисними функціями. Шукані коефіцієнти при цих базисних функціях визначаються із умов мінімуму функціоналу Калькера.

На прикладі віброударної взаємодії на корпус бронетранспортера проведено дослідження розподілу діючих зусиль. Результати цих досліджень використані при чисельному моделюванні напружено-деформованого стану силових елементів бронекорпуса. На основі проведеного комплексу чисельних розрахунків розроблені рекомендації по вибору раціональних конструктивних схем і параметрів забезпечующих міцність і захищеність бронекорпуса.

Проведено аналіз напружено-деформованого стану елементів танкової гідропередачі. Визначено особливості розподілу контактного тиску між кульковими поршнями та біговою доріжкою гідропередачі. Сформовано рекомендації для обґрунтування її проектно-технологічних параметрів. Проведено порівняння отриманих чисельних результатів з даними, отриманими в ході експериментальних досліджень напружено-деформованого стану бронекорпусу бронетранспортера методом тензометрії в реальних умовах. Також проведено порівняння розподілу контактного тиску, який зафіксовано експериментально та розраховано на основі комп'ютерного моделювання. Була підтверджена точність і достовірність проведених чисельних досліджень.

УДК 623.4.01: 539.3

Веретельник О.В., молодший науковий співробітник кафедри теорії і систем автоматизованого проектування механізмів машин Національного університету “Харківський політехнічний інститут”, **Набоков А.В.**, аспірант кафедри теорії і систем автоматизованого проектування механізмів машин Національного університету “Харківський політехнічний інститут”, **Єманов В.В.**, к.військ.н., с.н.с., начальник інженерно-технічного факультету Національної академії Національної гвардії України, полковник, **Рікунов О.М.**, викладач кафедри експлуатації та ремонту автомобілів та бойових машин Національної академії Національної гвардії України, майор, **Посохов В.В.**, старший викладач кафедри експлуатації та ремонту автомобілів та бойових машин Національної академії Національної гвардії України, майор, **Бібік Д.В.**, ДК “УкрОборонПром”

ДОСЛІДЖЕННЯ КОНТАКТНОЇ ВЗАЄМОДІЇ ПРИ ЗДІЙСНЕННІ ПОСТРІЛУ ПІДКАЛІБЕРНИМ СНАРЯДОМ “МАНГО” ІЗ ТАНКОВОЇ ГАРМАТИ КБА-3 ПРИ ЗМІЦНЕННІ ГАРМАТНОГО КАНАЛУ

При здійсненні пострілу ствол дискретно зміцненої танкової гармати виступає пошкоджуваним елементом. Разом з тим, властивості контакту поверхні каналу ствола і обтюраторного кільця снаряда впливають на експлуатаційні характеристики ствола в цілому. При цьому, контактна взаємодія здійснюється на окремих дискретних острівцях, на яких відбувається процес тертя і зношування контактуючих поверхонь.

Таким чином, необхідно використовувати технологічні обробки поверхневого шару каналу ствола, які дозволять поліпшити всі показники міцності, в'язкості, а також інших видів стійкості, які надають елементу більш високі експлуатаційні характеристики. Дискретне зміцнення – один із найбільш ефективних способів зміцнення поверхні ствола, який забезпечує підвищення міцності і триботехнічних властивостей одночасно.

Після проведення технологічної обробки дискретного зміцнення на поверхні каналу утворюються області з дискретно зміцненим матеріалом в тілі основного матеріалу. У роботі пропонується дослідження контактної задачі системи “снаряд-ствол”. Для дослідження була побудована модель, яка описує виділений сегмент снаряда і ствола з дискретно зміцненою областю у вигляді сферичного елемента.

При проведенні дослідження були розглянуті чотири розрахункові схеми: 1-а розрахункова схема – враховувалися властивості матеріалу для дискретно зміцненої області та перехідних шарів; 2-а розрахункова схема – без урахування властивостей матеріалу для дискретної області та перехідних шарів, для дискретно зміцненої області та перехідних шарів

призначалися властивості основного матеріалу; 3-тя і 4-а розрахункові схеми були аналогічні 1-й і 2-й за фізико-механічними характеристиками матеріалів. При цьому, 1-а і 2-а розрахункові схеми характеризувалися пружно-пластичними характеристиками для матеріалів, а 3-тя і 4-а – тільки пружними характеристиками.

З розгляду отриманих полів еквівалентних напружень, повних деформацій і повних переміщень, видно, що відмінності спостерігаються тільки при розгляді різних постановок, тобто для пружно-пластичних і пружних властивостей матеріалів. Відмінності ж спостерігаються тільки при оцінці коефіцієнта запасу для компонент ствола (сферичного сегмента і всього сегмента ствола).

Наявність дискретно зміцнених зон в каналі ствола дозволяє збільшити коефіцієнт запасу, тим самим підвищити характеристики стійкості ствола.

УДК 621.89.012: 665.75

Воронін С.В., д.т.н., доцент, завідувач кафедри будівельних колійних та вантажно-розвантажувальних машин Українського державного університету залізничного транспорту, **Онопрейчук Д.В.**, к.т.н., доцент кафедри будівельних колійних та вантажно-розвантажувальних машин Українського державного університету залізничного транспорту, **Горбачов М.В.**, аспірант кафедри будівельних колійних та вантажно-розвантажувальних машин Українського державного університету залізничного транспорту

ПІДВИЩЕННЯ НАДІЙНОСТІ ПАЛИВНИХ СИСТЕМ ДИЗЕЛЬНИХ СИЛОВИХ УСТАНОВОК ВІЙСЬКОВОЇ ТЕХНІКИ ШЛЯХОМ ПОКРАЩЕННЯ ПРОТИЗНОШУВАЛЬНИХ ВЛАСТИВОСТЕЙ ПАЛИВА

Підвищення вимог до надійності та техніко-економічних показників дизельних силових установок, якими оснащена значна частина військової техніки, потребує розробки та впровадження способів покращення протизношувальних властивостей дизельних палив та зменшення зношування паливної апаратури. На сучасному етапі розвитку науки і техніки, такими способами є утворення потрібного фракційного складу палива та його стабілізація у часі, введення функціональних присадок, використання сучасних технологій і обладнання для тонкої очистки палива та промивки паливних систем, використання зовнішніх силових полів для інтенсифікації формування граничного змащувального шару на поверхнях тертя деталей паливної апаратури.

Актуальність досліджень полягає в тому, що спосіб впливу силових полів на дизельне паливо покращеної якості, яке містить

протизношувальні та інші присадки є перспективним. Раніше проведенні дослідження з обробки гідравлічних та моторних олив електростатичним полем показали зменшення швидкості зношування пар тертя до 3 разів. Дизельне паливо, як і гідравлічні та моторні оливи, є продуктом переробки нафти, а отже мають подібну будову, що дає можливість стверджувати про позитивні результати досліджень. Отже, для досягнення такої мети необхідно вирішити такі задачі: розглянути фізику процесу впливу силових полів на дизельне паливо; провести випробування дизельного палива на трибологічні властивості в умовах електрообробки.

Із зростанням технологій виготовлення паливної апаратури та “жорсткості” роботи їх вузлів тертя, вимоги до дизельного палива зросли. Із появою палив типу “Євро” в технічних умовах до палив з’явилася характеристика мастильної здатності, яка оцінюється по діаметру плями зносу зразків, що випробуються на машинах тертя із зворотно-поступальним рухом. Для забезпечення змащувальних властивостей в дизельні палива почали вводити протизношувальні присадки, такі як метилові ефіри жирних кислот у кількості до 5 %, а також нафтеніві кислоти та їх солі. Молекули вказаних присадок є поверхнево-активними речовинами (ПАР), які володіють постійним електричним дипольним моментом та формують, завдяки цьому, на поверхнях тертя граничні мастильні шари товщиною від одного до декількох молекулярних шарів. Однак, наявність постійного дипольного моменту у молекул ПАР призводить до їх агрегації в об’ємі дизельного палива, що не відповідає умовам ефективного формування граничного мастильного шару. Таке твердження справедливе, оскільки граничний шар формується за рахунок взаємодії одиночних молекул ПАР із поверхнею тертя, а розташування молекули присадки в зв’язаному вигляді, тобто в агрегаті, перешкоджає силовому полю поверхні тертя “витягнути” на себе поодинокую молекулу. Для інтенсифікації процесу формування граничного шару на поверхнях тертя паливної апаратури необхідно вводити підготовчий етап, спрямований на руйнування молекулярних агрегатів безпосередньо перед подачею дизельного палива до вузлів тертя. Таким етапом є обробка дизельного палива зовнішніми силовими полями, які мають таку ж природу, що й природа зв’язків молекул ПАР в агрегатах. З колоїдної хімії та молекулярної фізики відомо, що молекули ПАР в агрегатах пов’язані між собою силами Ван-дер-Ваальса, які мають електричну природу.

Таке теоретичне твердження підтверджується експериментальним дослідженням впливу електрообробки дизельного палива на його трибологічні характеристики, що були проведені на чотирикульковій машині тертя (ЧКМ) за ГОСТ 9490-75 з деякими змінами. Змін торкнулася чаша з кульками, яка була замінена чашою з можливістю протікання палива. Також була розроблена система подачі палива з регулятором швидкості потоку для забезпечення наближеної до реальної швидкості

руху дизельного палива в паливних системах. В систему подачі палива було вмонтовано лабораторний пристрій електростатичної обробки палива, що складається з корпусу в якому закріпленні коаксіально розташовані електроди, через які проходить паливо. Подачу напруги на електроди забезпечував електронний пристрій живлення з регулятором напруги.

Результати даних випробувань показали, що протизношувальні властивості дизельного палива, зокрема діаметр плями зносу кульок (показник зносу) зменшився на 22%. Це дає можливість стверджувати, що надійність роботи прецензійних механізмів, які регламентують роботу всієї паливної системи, при використанні обробленого палива підвищиться. Для більш точної оцінки та прогнозування таких показників надійності як, безвідмовність та довговічність трібологічних елементів паливних систем, необхідно провести ряд додаткових випробувань за різними стандартами та методиками з детальним моделюванням процесів тертя, що відбуваються в трібосполученнях паливних систем.

УДК 681.3

Герасимов С.В., д.т.н., с.н.с., Харківський національний університет Повітряних Сил ім. Івана Кожедуба, **Борисенко М.В.**, к.т.н., Харківський національний університет Повітряних Сил ім. Івана Кожедуба, **Грідіна В.В.**, Харківський національний університет Повітряних Сил ім. Івана Кожедуба

СИНТЕЗ ВИМІРЮВАЛЬНОГО СИГНАЛУ ДЛЯ КОНТРОЛЮ ТЕХНІЧНОГО СТАНУ ВИСОКОТЕХНОЛОГІЧНИХ ЗРАЗКІВ ОЗБРОЄННЯ ТА ВІЙСЬКОВОЇ ТЕХНІКИ

Процес контролю технічного стану високотехнологічних зразків озброєння та військової техніки (ОВТ) (авіаційна техніка, радіолокаційні станції, кероване ракетне озброєння, безпілотні летальні апарати, засоби радіоелектронної розвідки та боротьби тощо) полягає у дії на їх вхід відомим вимірювальним (тестовим, стимулюючим, випробувальним) сигналом $u(t)$, який формується генератором тестових сигналів і має певні характеристики. Під впливом вхідного вимірювального сигналу $u(t)$ на виході зразка, що контролюється, утворюється вихідний сигнал (сигнал-відгук) $y(t)$, або реакція певної форми залежно від форми вхідного сигналу та параметрів контролю. Вхідний $u(t)$ і вихідний сигнали $y(t)$ подаються в аналізатор, за допомогою якого визначаються параметри контролю зразка ОВТ q_j , $j = \overline{1, n}$, де n – кількість параметрів контролю зразка, або апостеріорні параметри z_i , $i = \overline{1, m}$, m – апостеріорна кількість параметрів контролю, значення яких дозволяють визначити технічний стан системи, що контролюється.

Розглянуто фізичну причину протиріччя між забезпечення максимальної чутливості контролю та необхідною точністю визначення параметрів на прикладі, коли параметри системи q_j ортонормовані,

параметри $z_i = \sum_{j=1}^n \alpha_{ij} q_j$ співпадають з ними, тобто матриця з елементами узгодження α_{ij} – одинична.

У цьому випадку чутливість контролю S' дорівнює сумі діагональних елементів кореляційної матриці $\tilde{R}_y : S' = \sum_{i,j=1}^n (\tilde{R}_y)_{ij}$, елементи матриці \tilde{R}_y

дорівнюють: $(\tilde{R}_y)_{ij} = \int_0^T a_i(t) a_j(t) dt + \sigma_\xi^2 \xi_{ij}$, де $a_i(t)$ – коефіцієнти

перетворення, $a_j(t, \{u\}) = \frac{\partial \Delta y}{\partial q_j}$; ξ_{ij}, σ_ξ^2 – перешкода, яка присутня при

вимірюванні i -го і j -го параметрів, і її середньоквадратичне відхилення відповідно.

При значному часі контролю T перший член більше другого і $(\tilde{R}_y)_{ij} \approx \int_0^T a_i(t) a_j(t) dt$. Позначимо власні значення матриці \tilde{R}_y через λ_j ,

$j = \overline{1, n}$. Тоді величина чутливості буде дорівнювати: $S' = \sum_{j=1}^n \lambda_j$. Точність

визначення параметрів ε пропорційна в даному випадку сумі діагональних

елементів матриці \tilde{R}_y^{-1} , тобто $\varepsilon = \sigma_\xi^2 \sum_{j=1}^n \frac{1}{\lambda_j}$. Кількість інформації I з

точністю до постійної дорівнює половині логарифму детермінанту матриці

\tilde{R}_y , тобто $I = \frac{1}{2} \ln(\lambda_1, \lambda_2, \dots, \lambda_n)$.

Нехай максимальна чутливість досягається при такому співвідношенні між власними значеннями λ_j , коли частина їх дуже мала, в

той час як інші значні, так що сума $\sum_{j=1}^n \lambda_j$ максимальна. Тоді похибка ε

стане дуже значною, а кількість інформації I – незначною. Якщо, наприклад, $\lambda_j \rightarrow 0$, то $\varepsilon \rightarrow \infty$, а $I \rightarrow -\infty$. Така ситуація буде виникати тоді,

коли детермінант матриці $A_{ij} = \int_0^T a_i(t) a_j(t) dt$ дорівнює або прагне до нуля,

так як при цьому добуток власних значень $\prod_{j=1}^n \lambda_j$ буде близьким до нуля, а деякі з власних значень будуть прагнути нулю. Ці евристичні висновки дозволяють перейти до кількісного дослідження особливого випадку.

Розглянуто матрицю A_{ij}

$$A_{ij} = \int_0^T a_i(t) a_j(t) dt.$$

Матричні елементи A_{ij} є скалярними добутками функцій $a_i(t)$ і $a_j(t)$. Тому детермінант матриці є визначником Грама системи функцій $\{a_j(t)\}$:

$$\det \|A_{ij}\| = \begin{vmatrix} a_1 a_1 & \dots & a_1 a_n \\ \dots & \dots & \dots \\ a_n a_1 & \dots & a_n a_n \end{vmatrix}. \quad (1)$$

Перетворення в нуль визначника Грама означає лінійну залежність між функціями $\{a_j(t)\}$. Причина лінійної залежності між функціями $\{a_j(t)\}$ може бути подвійного роду.

У першому, тривіальному випадку функції $\{a_j(t)\}$ можуть бути залежними при будь-якому вхідному сигналі. Такий випадок має місце, коли параметри q_j входять в оператор системи в деякій сукупності, так що на вихідний сигнал впливає не кожний параметр окремо, а їх комбінація. Нехай, наприклад, передатна функція зразка ОВТ залежить тільки від комбінації $a = a(q_1, q_2, \dots, q_n)$ параметрів q_j : $h = h[a(q_1, q_2, \dots, q_n), t]$. Тоді величини $g_j(t, \tau) = \frac{\partial h(t, \tau)}{\partial q_j}$ будуть лінійно залежними. Отже й величини

$a_j(t) = \int_0^T g_j(t - \tau) u(\tau) d\tau$ будуть лінійно залежними при любых вхідних сигналах. Лінійна залежність величин $\{a_j(t)\}$ означає в цьому випадку принципову неможливість точно визначити окремі параметри q_j за вихідної реакції системи, так як вихідний сигнал не несе інформацію про параметрів q_j ні при будь-якому вхідному сигналі. Можливе тільки точне визначення комбінації параметрів $a = a(q_1, q_2, \dots, q_n)$.

У другому, більш інтересному випадку система функцій $\{a_j(t)\}$ не є лінійно залежною при довільних вхідних сигналах, і тільки для деяких вхідних сигналів система функцій $\{a_j(t)\}$ становиться лінійно залежною.

Для лінійних систем такий випадок буде мати місце, коли функції $g_j(t)$ є лінійно залежними, у той час як функції $a_j(t) = \int_0^T g_j(t-\tau)u(\tau)d\tau$, для деякого вхідного сигналу лінійно залежні.

З'ясуємо, для яких вхідних сигналів функції $a_j(t)$ є лінійно залежними. Якщо час контролю T значно більше часу перехідного процесу динамічної системи, що контролюється, то оптимальний вхідний сигнал повинен бути періодичним. Позначив період вхідного сигналу через T_0 , запишемо його у вигляді:

$$u(t) = \frac{1}{2} \sum_{k=-\infty}^{\infty} u_k e^{jk\omega_0 t},$$

де $\omega_0 = 2\pi/T_0$.

При цьому величини $a_j(t)$ будуть дорівнювати:

$$a_j(t) = \frac{1}{2} \sum_{k=-\infty}^{\infty} u_k g_j(k\omega_0) e^{jk\omega_0 t}.$$

Розрахунок скалярного добутку функцій $a_i(t)$ і $a_j(t)$ показує:

$$A_{ij} = [a_i(t)a_j(t)] = \frac{1}{4} T \sum_{k=-\infty}^{\infty} g_i(k\omega_0) g_j(k\omega_0) |u_k|^2. \quad (2)$$

Вираз (2) з точністю до множника $T/4$ представляє собою добуток двох прямокутних матриць: $g_{jk} = g_j(k\omega_0)u_k$ і ермітовської спряженої матриці. Після підстановки співвідношення (2) у вираз (1) і використовуючи формулу Біне-Комі для обчислення детермінанту, отримаємо

$$\det \|A_{ij}\| = \sum_{k_1 \dots k_n} \left\| \begin{array}{ccc} g_1(k_1\omega_0) & \dots & g_1(k_n\omega_0) \\ \dots & \dots & \dots \\ g_n(k_1\omega_0) & \dots & g_n(k_n\omega_0) \end{array} \right\|^2 |u_{k_1}|^2 \dots |u_{k_n}|^2, \quad (3)$$

де k_1, \dots, k_n приймають будь-яке значення з набору $0, \pm 1, \pm 2, \dots$.

При збігу будь-яких індексів $k_i = k_j$ відповідний член у сумі (3) перетворюється в нуль. Детермінант $\det \|A_{ij}\|$ не буде дорівнювати нулю, коли хоча б один з членів суми не дорівнює нулю. Тому, для того, щоб $\det \|A_{ij}\|$ не дорівнював нулю необхідно, щоб число відмінних між собою

індексів k_1, \dots, k_n було не менше n кількості параметрів системи. Якщо у вихідному та вхідному вимірювальному сигналі відсутня постійна складова та міститься ℓ гармонік, то необхідною умовою відміни детермінанта від нуля є нерівність $2\ell \geq n$. При наявності постійної складової відповідно отримаємо $(2\ell + 1) \geq n$.

Так, наприклад, для синусоїдного сигналу $\ell = 1$ детермінант $\det \|A_{ij}\|$ буде відмінний від нуля тільки, якщо кількість параметрів системи не більше двох для сигналу, який містить дві гармоніки ($\ell = 2$); детермінант не дорівнює нулю, коли кількість параметрів системи не більше чотирьох тощо.

Якщо при контролі необхідно отримати високу точність, а оптимальний за чутливістю сигнал призводить до виродження, тобто перетворюється в нуль детермінант матриці з елементами A_{ij} , потрібно змінити форму вимірювального сигналу. Так, при значному часі контролю оптимальний за чутливістю сигнал є синусоїдним і, як показано вище, призводить до виродження. Для зняття виродження можна використовувати сигнал, який складається з декількох гармонійних складових. Якщо система має n параметрів, то число цих гармонійних складових повинно бути не менше $\ell \geq n/2$. Частоти додаткових гармонійних складових визначаються з умов забезпечення максимальної чутливості або точності для окремих параметрів.

Проведені вище оцінки можуть бути перенесені й на той випадок, коли контролю підлягають не самі параметри контролю q_j , а узагальнені параметри z_j , які є лінійними комбінаціями від них.

Помітимо, що отримані оцінки справедливі також для випадку дискретних вимірювань вихідного сигналу. В отриманих вище співвідношеннях для дискретного випадку потрібно величину T замінити на s – число точок вимірювання (дискретизації) вихідного сигналу.

Висновок. Оптимальний за чутливістю вимірювальний сигнал призводить до різкого зниження точності вимірювання параметрів при контролі зразків ОВТ. Такий випадок має місце, коли час контролю значно переважає час перехідного процесу. Для отримання достатньої точності при одночасному забезпеченні високої чутливості необхідно в даному випадку використовувати сигнал, який складається з гармонійних складових, кількість яких дорівнює половині параметрів контролю зразків ОВТ.

УДК 355.431.355.42

Годлевський С.О., начальник науково-дослідної лабораторії будівництва та оперативного застосування Національної гвардії України науково-дослідного центру Національної академії Національної гвардії України, підполковник

ОБГРУНТУВАННЯ ВИХІДНИХ ДАНИХ МОДЕЛЮВАННЯ ОБОРОННОГО БОЮ РОТНОЇ ТАКТИЧНОЇ ГРУПИ НАЦІОНАЛЬНОЇ ГВАРДІЇ УКРАЇНИ ІЗ ЗАГОНОМ НЕЗАКОННОГО ЗБРОЙНОГО ФОРМУВАННЯ

Модель, що розглядається, заснована на використанні методу динаміки середніх і має такі вхідні параметри:

- бойовий склад сторін;
- приведення окремих одиниць зброї до єдиної у відповідності з їх бойовим потенціалом для спрощення розрахунків;
- термін часу отримання даних розвідки;
- термін часу на прийняття рішення командиром на ураження цілей, віддачі цілевказівки, на виявлення результатів стрільби, перенос вогню на нову ціль;
- значення бойової швидкострільності зразків озброєння;
- ймовірності влучення у цілі;
- цілерозподіл.

У попередніх дослідженнях [1] було обгрунтовано ймовірний бойовий склад незаконного збройного формування (НЗФ) та прийняті такі вихідні дані для моделювання:

- РТГр НГУ веде розосереджену кругову оборону в один ешелон на з широким застосуванням засад і влаштуванням загороджень та руйнувань на найбільш ймовірних напрямках руху противника із завданням не допустити прориву НЗФ через рубіж оборони, подавити його на дальніх підступах;

- головне завдання – не допустити виходу НЗФ на рубіж відкриття вогню зі стрілецької зброї (600 м), тому що НЗФ у такому разі нівелює нашу перевагу у дальнобійних засобах, і в ближньому бою втрати наших військ значно зростуть;

- з метою виконання головного завдання подавити вогнем БТР, АГС-17 та приданих дальнобійних засобів ураження на рубежах від 2 до 1 км від нашого переднього краю не менше 50 % важливих об'єктів НЗФ, після чого НЗФ повинне відмовитися від подальших дій;

- РТГр НГУ займає ротний опорний пункт до 5-6 км по фронту і до 3 км в глибину;

- за еталонний підрозділ (розрахункову одиницю) приймається рота ОП – відповідно до штатів, посилена мінометною батареєю АМ 2Б9, що буде складати РТГр;

- за ефективну дальність стрільби приймається 2/3 від максимальної прицільної дальності стрільби зразків зброї

Відомо, що на ділянці прориву створюється перевага у бойовому складі у 4-5 разів [2]. Ураховуючи прийнятий бойовий склад (БС) ротної тактичної групи (РТГр), передбачений для дальнього вогневого ураження, менші бойові можливості загону НЗФ до 200 бойовиків порівняно зі штатними підрозділами оперативного призначення НГУ практично у два рази (0,4...05 бойового потенціалу), що складає фактично посилену роту, можемо висунути таку гіпотезу: достатнім співвідношенням бойових потенціалів взводу РТГр Національної гвардії України (НГУ) для подавлення загону НЗФ, що проривається на фронті до одного кілометра, доцільно прийняти у два рази менше, тобто відповідно як 1:2.

Фактично це буде бій посиленого взводу в добре підготовленій розосередженій обороні, що ведеться за принципом дальнього вогневого ураження, проти посиленої роти, що проривається практично в один ешелон на фронті до одного кілометра.

Таке співвідношення повинне забезпечити виконання завдання з ізолювання з ймовірністю не нижче 0,5.

Передбачається, що загін НЗФ чисельністю до 200 бойовиків буде наступати на ділянці оборони взводу РТГр, який буде прикриватися вогнем приданої мінометної батареї, і посилюватися маневром двох відділень на бронетехніці сусідніх взводів.

Відповідно до [3], для подавлення наступаючого противника необхідно знищити не менше 30 % його БС, для розгрому і примушення відмовитися від подальшого прориву – 50 %. Так як завдання НГУ полягає не в тотальному знищенні НЗФ, а в зменшенні його ресурсної бази, змушення відмовитись від подальшого прориву або рейдових дій, то знищення до 50 % його найбільш важливих об'єктів на дальніх підступах повинно забезпечити виконання завдання.

Тому обрано головний показник – ймовірність ураження 50 % і більше важливих об'єктів загону НЗФ під час його прориву на ділянці, розміри якої обмежуються відстанню від 2,5 до 1 км від переднього краю за нормативний час 15 хв.

Додатковий показник – відносний рівень втрат РТГр НГУ при ураженні 50 % важливих об'єктів НЗФ на відстані від 2,5 до 1 км від переднього краю за нормативний час 15 хв.

Показники, що планується отримати на виході моделі:

- ймовірна середня кількість знищених засобів вогневого ураження (ЗВУ) загону НЗФ за нормативний час;
- очікувані втрати РТГр НГУ;
- межі та площа району, який утримувати РТГр НГУ;
- необхідні засоби посилення РТГр НГУ;
- розмір резерву та момент часу його введення.

Методом експертних оцінок визначено, що першочерговому знищенню на дистанції від 2,5 до 1 км підлягають: об'єкти системи розвідки, радіоелектронної боротьби, управління, забезпечення; артилерія, міномети і протитанкові засоби; броньовані об'єкти з дальньобійним озброєнням; вантажні автомобілі, пікапи, гранатометні й кулеметні розрахунки.

Таким чином, сформульовано та обґрунтовано основні вихідні дані для моделювання оборонного бою на широкому фронті РТГр НГУ та загону НЗФ до 200 чол.

УДК 623.618:519.686

Гордієнко А.М., ад'юнкт науково-організаційного відділу Харківського національного університету Повітряних Сил ім. Івана Кожедуба, підполковник, **Сідченко С.О.**, к.т.н., с.н.с., старший науковий співробітник наукового центру Повітряних Сил Харківського національного університету Повітряних Сил ім. Івана Кожедуба, підполковник, **Хударковський К.І.**, к.т.н., доцент, с.н.с., начальник науково-дослідної лабораторії наукового центру Повітряних Сил Харківського національного університету Повітряних Сил ім. Івана Кожедуба, підполковник, **Залкін С.В.**, к.військ.н., с.н.с., старший науковий співробітник наукового центру Повітряних Сил Харківського національного університету Повітряних Сил ім. Івана Кожедуба

ЗАСТОСУВАННЯ ВІДЕОІГОР ЯК ФОРМИ ІНФОРМАЦІЙНО-ПСИХОЛОГІЧНОГО ВПЛИВУ НА ВІЙСЬКОВОСЛУЖБОВЦІВ ТА ЦИВІЛЬНЕ НАСЕЛЕННЯ

Відеоігри є відносно новою, але вже широко використовуваною формою впливу на людей з метою трансформації в потрібному напрямку їхніх настроїв, почуттів, волі, впровадження у свідомість необхідних ідеологічних і соціальних установок, формування певних стереотипів мислення і поведінки.

Сьогодні комп'ютерні ігри стають одним з найдійовіших інструментів поширення державної ідеології, формування національної самосвідомості громадян, створення сприятливого образу країни та її збройних сил у світі і т. ін.

Найбільш велика роль відеоігор може проявлятися у психологічній роботі як важливого компонента морально-психологічної підготовки військовослужбовців. Її ціль – забезпечити емоційно-вольову стійкість особового складу до зовнішніх подразників в умовах реальної бойової обстановки.

Основна перевага відеоігор полягає в тому, що при відсутності реальної загрози для життя і здоров'я психологічні умови віртуальної реальності

наближені до бойових, тобто досягається ефект, психологічно порівнянний з умовами реального бою.

Відеогри дають можливість набути досвід ведення воєнних операцій завчасно, без істотних витрат і ризику для життя людей.

У відеоіграх всі мультимедійні засоби (звук, колір, світло і т. ін.) діють на гравця одночасно, доповнюючи один одного, тому вплив на психіку підсилюється багаторазово. Сучасні комп'ютерні програми реалізують принципово нову систему зворотного зв'язку, цілеспрямовано посилюючи вплив на емоційно-почуттєву сферу психіки людини та створюють ефект повного занурення в атмосферу гри.

Відеогри є ефективною формою навчання. Навчання досягається вербальними (слова, інтонація) і невербальними (міміка, жести, дії іншої людини, навколишнє оточення, колір, звук) засобами. Оскільки відеогри мають повний набір таких засобів, то вони є практично ідеальною формою навчання. У відеоіграх усе розраховано на сильний емоційний вплив, а емоції саме і є кружним шляхом до людської свідомості.

Головна ідея більшості відеоігор, розроблених у США, – порятунок світу американським суперсолдатом від загрози міжнародного тероризму. У війнах ХХІ століття противником оголошені терористи і “держави-ізгої”. Оскільки поняття “міжнародний тероризм” дуже невиразне, воно дозволяє віднести до розряду противників будь-які держави, угруповання тощо.

Так, в “Апач” (“Apache AH-64”) геймерам пропонується провести операцію “Антитерор” в образі пілотів знаменитого американського вертольота AH-64 “Апач”. На них покладене завдання по знищенню терористичного угруповання, члени якого називають себе “Мученики Сонця”. Оскільки терористи мають ядерну зброю, вирішено втриматися від масованих атак. По сюжету гри доля людства залежить від дій двох американських пілотів.

Ще одним призначенням відеоігор стала симуляція бойових дій і використання гри у якості тренажера. Збройні сили США використовують деякі відеоігри на постійній основі.

Однією з перших була гра “Doom” (виробник “ID Software”), що з'явилась ще в 1994 році. Вона була визнана експертами міністерства оборони США потенційним прототипом комп'ютерних симуляторів для підготовки бійців спецпідрозділів. За замовленням МО США Інститут креативних технологій (Institute for Creative Technologies) і Каліфорнійський університет створили прототип комп'ютерного симулятора для корпусу морської піхоти “Marine Doom”.

Коледж ВМС (Naval War College) вчить кадетів керувати флотом за допомогою тактичної гри. У футуристичній танковій грі “Battlezone” військовослужбовці відпрацьовують навички нанесення першого удару і координації своїх дій з іншими екіпажами. Гра “Red Storm”, розроблена компанією “Ubi Soft Entertainment” з метою навчання солдат діям у

міських умовах. Гра “Flight Simulator” компанії Microsoft використовується для підготовки курсантів в 65 військових школах, де готуються льотчики ВМС США.

За допомогою відеоігор формується образ сучасного військовослужбовця армії США. Сучасний герой – безстрашний, сильний, розумний воїн, здатний протистояти значно переважаючому по чисельності противнику, що ризикує життям заради національних інтересів країни і блага всього світового співтовариства. Впроваджуючи і закріплюючи у свідомості гравців образ ворога, відеоігри не тільки змінюють суспільну думку щодо підтримки нинішніх воєнних операцій, але й підготовляють ґрунт для майбутніх війн.

Аналогічні симулятори випускаються і на замовлення Російської Федерації. Прикладом може бути відомий історичний сетинг Другої світової війни World of Tanks (Світ танків), розроблений білоруською студією Wargaming.net. У грі відтворюються відомі історичні події, що базуються на командних танкових битвах.

Слід зазначити, що в арміях країн-членів НАТО відеоігри широко застосовуються в бойовому навчанні та для морально-психологічного забезпечення військовослужбовців. Вони стали сьогодні важливим видом індивідуальної підготовки солдат і офіцерів. Крім створення реалістичного образу ймовірного противника відеоігри дозволяють вирішувати наступні завдання:

- відтворювати реалістичну багатомірну картину сучасного бою;
- відпрацьовувати тактику ведення бойових дій;
- готувати військовослужбовців до дій у будь-яких природно-географічних умовах;
- знімати стрес у військовослужбовців, що беруть участь у воєнних діях.

Останнім часом відеоігри також активно використовуються в США та інших країнах НАТО при проведенні кампанії з військово-професійної орієнтації молоді. Її мета – створення і підтримання у свідомості військовослужбовців і широких шарів громадськості привабливого іміджу збройних сил і військової служби.

З метою привернути увагу молоді до служби в армії і популяризувати професію військовослужбовця Пентагон розробив перспективну програму “Формування морально-психологічних якостей особового складу ХХІ”, у якій викладаються основні вимоги до призовників: високий інтелект, фізична сила та тверда мотивація для служби в збройних силах. У цьому документі розроблений механізм практичного впровадження традиційних морально-психологічних і морально-етичних норм у свідомість майбутніх військовослужбовців. Поряд із створенням фільмів або серіалів про армію освоюються методи агітаційної роботи ХХІ століття.

УДК 623.644

Горєлишев С.А., к.т.н., доцент, доцент кафедри тактики Національної академії Національної гвардії України, **Побережний А.А.**, старший науковий співробітник науково-дослідної лабораторії забезпечення службово-бойової діяльності Національної гвардії України науково-дослідного центру Національної академії Національної гвардії України, підполковник, **Баулін Д.С.**, к.т.н., с.н.с., старший науковий співробітник науково-дослідної лабораторії забезпечення службово-бойової діяльності Національної гвардії України науково-дослідного центру Національної академії Національної гвардії України

МОДЕЛЮВАННЯ НАДЗВИЧАЙНИХ СИТУАЦІЙ ПІД ЧАС ВИКОНАННЯ ЗАВДАНЬ БОЙОВОЇ СЛУЖБИ З ОХОРОНИ ВАЖЛИВИХ ДЕРЖАВНИХ ОБ'ЄКТІВ

Моделювання надзвичайних або кризових ситуацій під час виконання завдань бойової служби з охорони важливих державних об'єктів (ВДО) проводилося за допомогою розробленої в Національній академії Національної гвардії України геоінформаційної системи “Інструмент”. Вхідними даними для роботи даного інструментарію є: дані цифрової карти; конфігурація (межі зони, що охороняється) на місцевості і структура системи фізичного захисту (СФЗ); конфігурація життєво-важливого центру (ЖВЦ) і його розташування на місцевості; місце розташування вартового приміщення в межах охоронної зони; можливі типи правопорушників і їх технічних і фізичних можливостей, а також опис їх можливих тактичних дій; можливості групи перехоплення (ГП) і тривожної групи варти (ТГВ); маршрути висування ТГВ на вогневі позиції; умови і обмеження, які застосовуються при вирішенні поставлених завдань.

Основні вхідні параметри моделі вводяться на панелі налаштування, яка складається з трьох тематичних вкладок – характеристики порушника периметра ВДО та ГП, структура і параметри СФЗ та інші налаштування.

Дане програмне забезпечення передбачає реалізацію методики розробленої у науково-дослідній роботі “Орхідея” і являє собою надбудову для середовища ГІС “Інструмент”. Програмний інструментарій дозволяє вирішувати як пряму – розрахунок рубежів перехоплення правопорушників при відомих напрямках прориву СФЗ і розташуванні варти і ЖВЦ, зон гарантованого перехоплення правопорушників, так і зворотну – визначення оптимального розташування варти на території ВДО, що забезпечує максимальну ймовірність перехоплення і максимальну площу гарантованої зони перехоплення.

Методика використання програмного інструментарію буде залежати від тактичної обстановки і задачі, яку необхідно розв'язати. Наприклад, якщо при аналізі тактичної обстановки виявлені найбільш ймовірні

напрями прориву диверсійно-штурмової групи (ДШГ) на об'єкт, що охороняється, то в цьому випадку необхідно провести розрахунок за допомогою спеціалізованого інструментарія побудови рубежів перехоплення ДШГ при заданих точках прориву. Для цього наносимо на електронну карту периметр об'єкта, що охороняється, задаємо структуру СФЗ, вибираємо тип правопорушника і тактику його дій, задаємо місце положення варти і встановлюємо точку (точки) прориву з заданих напрямів. Рішення даного завдання буде представлено в графічному і в текстовому вигляді. На електронній карті рубіж перехоплення відображається у вигляді набору точок жовтого кольору. Крім того, на карті відображається ймовірний сектор руху ДШГ до ЖВЦ.

При розрахунку можливостей варти з перехоплення ДШГ з довільного напрямку нам необхідно побудувати так звану гарантовану зону перехоплення. Для цього нам також потрібно нанести периметр об'єкта, що охороняється, задати структуру СФЗ, вибрати тип правопорушника і тактику його дій, ввести інформацію про розташування варти. Крім того, задається кількість точок прориву по периметру СФЗ, а якщо цього не зроблено, то весь периметр автоматично ділиться на кількість точок, яке задано в попередньому розрахунку. Рекомендовано задавати не менше 50 точок прориву СФЗ. На електронній карті гарантована зона перехоплення відображається у вигляді полігональної штрихованої об'єкта з межами жовтого кольору.

При необхідності оцінити правильність вибору вогневих позицій ТГВ необхідно нанести периметр ВДО, ЖВЦ, розміщення варти та нанести маршрути висування ТГВ на вогневі позиції. Далі проводимо розрахунок за допомогою даного інструментарію. На електронній карті відображаються вогневі позиції синім кольором ті, які ТГВ встигає зайняти до прибуття ДШГ противника незалежно з якого напрямку вони здійснюють прорив. Жовтим кольором відображаються ті вогневі позиції, які ТГВ не встигає зайняти до прибуття противника.

Таким чином, запропоноване програмне забезпечення дозволяє забезпечити командира додатковою інформацією, моделювати наслідки надзвичайних ситуацій підвищити ефективність та оперативність прийняття рішення під час виконання завдань бойової служби з охорони важливих державних об'єктів.

УДК 519.874.2

Городнов В.П., д.військ.н., професор, професор кафедри управління повсякденної діяльності Національної академії Національної гвардії України, **Лісіцин В.Е.**, науковий співробітник науково-дослідної лабораторії забезпечення службово-бойової діяльності НГУ науково-дослідного центру Національної академії Національної гвардії України, **Овчаренко В.В.**, к.військ.н., доцент, начальник командно-штабного

факультету Національної академії Національної гвардії України, полковник, **Суколько С.М.**, ад'юнкту докторантури та ад'юнктури Національної академії Національної гвардії України, майор

МОДЕЛЬ ОЦІНЮВАННЯ ВРАЗЛИВОСТІ СИСТЕМИ ФІЗИЧНОГО ЗАХИСТУ ЯДЕРНОЇ УСТАНОВКИ ЗА ДОПОМОГОЮ ГЕОІНФОРМАЦІЙНОЇ СИСТЕМИ “ІНСТРУМЕНТ”

Відповідно до Закону України “Про фізичний захист ядерних установок, ядерних матеріалів, радіоактивних відходів, інших джерел іонізуючого випромінювання” фізичний захист ядерних установок спрямований на захист інтересів національної безпеки, попередження та припинення диверсій, крадіжки або будь-якого іншого незаконного вилучення ядерних матеріалів, а також зміцнення режиму нерозповсюдження ядерної зброї.

Відповідно до Закону, однією з основних вимог до системи фізичного захисту є забезпечення протидії незаконному проникненню ззовні та несанкціонованим діям осіб, що перебувають у зонах обмеження доступу.

Військові частини Національної гвардії України (НГУ) виконують завдання з охорони ядерних установок з метою недопущення незаконного проникнення ззовні на територію об'єкта окремих порушників та забезпечення протидії нападу озброєних злочинців чи диверсійно-розвідувальних груп. Охорона об'єкта здійснюється вартою, яка виділяється від військової частини НГУ. При нападі озброєних злочинців чи диверсійно-розвідувальної групи на об'єкт головною протидіючою силою є резервна група варти. Формування резервної групи варти здійснюється з урахуванням проектних загроз та результатів проведення оцінки вразливості ядерної установки. Відповідно до керівних документів одним із методів оцінки вразливості ядерної установки є комп'ютерне моделювання за допомогою програми “Оцінка вразливості”.

Однак, розрахунок ймовірності нейтралізації озброєних злочинців резервною групою варти зазначеною програмою не розраховується, а здійснюється з урахуванням нормувального коефіцієнту перемоги, який вводиться оператором, при цьому процеси вогневих контактів (бою) резервної групи варти з озброєними злочинцями (диверсійно-розвідувальною групою) не розглядається. В той же час, основним повторюваним підпроцесом виконання бойового завдання резервною групою варти є вогневий контакт, який починається і закінчується в заздалегідь невідомий (випадковий) момент часу і має заздалегідь невідому (випадкову) тривалість і наслідки. Крім того, програмою не враховується характеристика місцевості навкруг і в середині об'єкту, що охороняється. Вказані недоліки програми можуть призвести до недостовірних результатів оцінки вразливості ядерних установок.

Відповідно до Воєнної доктрини України однією із загроз воєнній безпеці України є здійснення терористичних актів чи диверсії на об'єктах критичної інфраструктури в тому числі ядерних установках. Тому виникає необхідність в оцінці вразливості системи фізичного захисту ядерної установки безпосередньо при нападі озброєних злочинців чи диверсійно-розвідувальної групи на об'єкт. З цією метою розроблена модель оцінювання вразливості системи фізичного захисту ядерної установки із застосуванням технологій геоінформаційних систем та статистичних марковських моделей з безперервним часом і дискретними станами, які дозволяють отримувати статистично стійкі, детальні і узагальнені результати.

Модель бойових дій в класі марковських процесів з безперервним часом та дискретними станами дозволяє визначати можливі стани кожного бійця та резервної групи у цілому, спрогнозувати результат бою, а геоінформаційна система, в свою чергу, дозволяє візуалізувати процес оцінки вразливості системи фізичного захисту ядерної установки, досліджувати різні за простором і складом порушників, варіанти загроз, а також отримати обґрунтовані початкові дані для моделювання динаміки збройного захисту об'єкту, що охороняється.

Моделювання бою резервної групи варті з озброєними злочинцями (диверсійно-розвідувальною групою), використовуючи технології геоінформаційної системи "Інструмент", дозволяє враховувати у моделі дані, що стосуються рельєфу місцевості, виміри і розрахунки відстаней, площин, периметрів буферних зон та зон досяжності протиборчих сил.

При використанні ГІС-аналізу вразливості ядерної установки карта навколо об'єкта формується за допомогою електронного класифікатора і містить стандартний набір шарів, які описують місцевість, створюється прямокутний фрагмент електронної карти. Цей фрагмент містить всі шари стандартного електронного класифікатора топографічної інформації та обмежений приблизно 20-кілометровою зоною (зони відповідальності військових частин НГУ з охорони ядерних установок) навколо місця розташування установки, що дає змогу більш точно визначити найбільш небезпечні напрями нападу озброєних злочинців чи диверсійно-розвідувальної групи.

Таким чином, з метою оцінки вразливості системи фізичного захисту ядерної установки при нападі озброєних злочинців чи диверсійно-розвідувальної групи, розроблена модель бойового зіткнення двох протиборчих сторін з використанням геоінформаційної системи "Інструмент", що дає можливість проводити оцінювання системи фізичного захисту ядерної установки з детальним урахуванням параметрів місцевості навкруги об'єкту, що охороняється, та на його території.

УДК 623.437.4; 623.438.2

Гребеник О.М., к.т.н., с.н.с., докторант науково-організаційного відділу Центрального науково-дослідного інституту озброєння та військової техніки Збройних Сил України, полковник, **Кайдалов Р.О.**, к.т.н., доцент, заступник начальника науково-дослідного центру Національної академії Національної гвардії України, полковник, **Заплісна А.І.**, науковий співробітник науково-дослідної лабораторії Центрального науково-дослідного інституту озброєння та військової техніки Збройних Сил України

СТОСОВНО СТВОРЕННЯ ПЕРСПЕКТИВНИХ СПЕЦІАЛЬНИХ КОЛІСНИХ ШАСІ КОМПЛЕКСІВ ОЗБРОЄННЯ

Спеціальні колісні шасі (СКШ) є однією з найважливіших складових військової автомобільної техніки, що значною мірою визначає бойовий потенціал вітчизняних військ та сил. Вони призначені для монтажу, транспортування та забезпечення бойового застосування озброєння та військової техніки (ОВТ). Необхідність розробки СКШ була викликана створенням комплексів озброєння великої маси і габаритів. З цього часу почався пошук компонувальних і конструктивних рішень колісних машин, що докорінно відрізнялися від автомобілів, які випускалися. Основними відмінностями СКШ від автомобілів багатоцільового призначення є: велика монтажна довжина і ширина рами, що дозволяє розміщувати великогабаритні зразки ОВТ; незалежна підвіска всіх коліс для забезпечення необхідної плавності ходу, вібронавантаженості екіпажу і устаткування змонтованого ОВТ; повнопривідність з “розрізними” мостами і широкопрофільними шинами великого діаметру для забезпечення підвищеного дорожнього просвіту та умови високої прохідності.

На теперішній час, на базі СКШ створено та створюється значна кількість комплексів озброєння: реактивні системи залпового вогню, зенітні ракетні комплекси, тактичні ракетні комплекси, оперативно-тактичні ракетні комплекси, берегові ракетні комплекси, берегові артилерійські комплекси, комплекси безпілотної повітряної розвідки, тощо.

Результати проведеного аналізу стану парку СКШ України свідчать про відсутність зразків СКШ: модульної побудови, уніфікованих, з підвищеною захищеністю та невиявленістю, з використанням в їх конструкції елементів з сучасними (нетрадиційними) технічними рішеннями.

Аналіз основних тактико-технічних характеристик (ТТХ) СКШ визначив, що зразки мають низькі показники максимальних швидкостей руху, рухомості, напрацювання до капітальних ремонтів (ресурсу) та

високі показники витрати палива та масла (особливо експлуатаційні) через використання застарілих силових установок (від бронетанкової техніки або карбюраторної автомобільної) та складних конструкцій трансмісії.

За результатами аналізу нормативно-технічної документації (ГОСТ та загальних технічних вимог ОТТ) щодо СКШ визначено, що існує ряд недоліків: відсутні вимоги щодо створення уніфікованих сімейств, модульності конструкції, нетрадиційних конструкцій трансмісій, конструкцій основних вузлів та агрегатів; існують обмеження стосовно кількості осей, навантаження на вісь. Однак висуваються й перспективні вимоги щодо стандартизації і уніфікації, а також живучості і стійкості до зовнішніх впливів, яким не відповідають існуючі СКШ.

Проведений аналіз стану науково-методичного апарату дослідження перспективних СКШ показав, що в основу теорії і методів розрахунку багатовісних машин покладено принцип симетричного розвитку, який полягає у порівняльній оцінці СКШ близької вантажопідйомності з метою збереження паритету або забезпечення переваги ТТХ над зразками СКШ провідних країн світу. Вони дозволяють проводити розрахунок конструкції, оцінку компоновок зразків та конструктивних рішень, проводити розрахунки та прогнозування параметрів експлуатаційних властивостей. Однак існує і ряд значних недоліків.

Таким чином, все вищенаведене визначає актуальність та своєчасність проведення досліджень зі створення перспективних зразків СКШ комплексів озброєння.

УДК. 355.426.4 : 351.742

Дробаха Г.А., д.військ.н., професор, головний науковий співробітник науково-дослідного центру Національної академії Національної гвардії України, **Назаренко О.Л.**, ад'юнкт докторантури та ад'юнктури Національної академії Національної гвардії України підполковник

КОМПЛЕКСНА ДИНАМІЧНА МОДЕЛЬ ЗАСТОСУВАННЯ ФОРМУВАНЬ НАЦІОНАЛЬНОЇ ГВАРДІЇ УКРАЇНИ ПІД ЧАС ПРОТИСТОЯННЯ З НАТОВПОМ ЗА УМОВ МАСОВИХ ЗАВОРУШЕНЬ

Останнім часом суспільно-політична обстановка у нашій державі погіршилася. У деяких регіонах збільшилася кількість мітингів, демонстрацій, пікетувань, які або мають явно деструктивний характер, або ґрунтуються на активному вираженні протиріч, що накопичуються у суспільстві. Наслідки від таких дій уже призвели і ще можуть призвести до масових заворушень та значних матеріальних втрат.

У зв'язку з цим важливим стає вирішення задачі вибору таких раціональних способів застосування формувань НГУ, використання яких

дасть змогу з меншими втратами й у стислий строк припинити негативний розвиток подій.

Для вирішення цієї задачі розроблена модель, яка б дала змогу визначити можливі раціональні способи застосування формувань Національної гвардії України, тактичні прийоми дій, які проводяться під час виконання завдань за призначенням, та підходи до формалізації задачі вибору раціональних способів застосування формувань гвардії для припинення масових заворушень за відомих значень показників дій натовпу, можливостей формування гвардії та умов обстановки, що складається.

Напрямок подальшого дослідження є розроблення методики обґрунтування раціональних способів застосування формувань Національної гвардії України під час протистояння з натовпом за умов масових заворушень.

УДК 355.65.12.1

Євлаш В.В., д.т.н., професор, завідувач кафедри хімії, мікробіології та гігієни харчування Харківського державного університету харчування та торгівлі, **Товма Л.Ф.**, к.т.н., доцент кафедри тилового забезпечення Національної академії Національної гвардії України, капітан

АКТУАЛЬНІ НАПРЯМИ ПІДВИЩЕННЯ АДАПТАЦІЙНИХ МОЖЛИВОСТЕЙ ОРГАНІЗМУ ВІЙСЬКОВОСЛУЖБОВЦІВ У СУЧАСНИХ УМОВАХ

В сучасних умовах армія нашої країни потребує впровадження результатів наукових досягнень не тільки в області озброєння та військової техніки, а й гігієни харчування, медицини, фармакології. Дослідження провідними вітчизняними та зарубіжними науковцями біологічно активних добавок, харчових продуктів спеціального призначення та аналіз добових раціонів військовослужбовців дають змогу констатувати, що організм недоотримує такі важливі компоненти їжі, як есенціальні нутрієнти. Окрім того, постійний психоемоційний стрес і несприятлива екологічна ситуація поглиблюють дефіцит вітамінів та мікроелементів.

Це негативно впливає на стан здоров'я і диктує необхідність впровадження зазначених продуктів у норми харчування з лікувально-профілактичною метою для підвищення адаптаційних можливостей молодих людей до військової служби в різних умовах обстановки.

Актуальним напрямом вирішення проблемних питань є розробка та впровадження інноваційних технологій продуктів спеціального споживання, збагачених на есенціальні нутрієнти, за допомогою яких можна цілеспрямовано коригувати фізіологічні потреби організму людини.

Таку практику застосовують більшість армії розвинутих держав. До складу їхніх сухих пайків обов'язково входять батончики EnergyBars із зернових з родзинками, горіхами, шоколадом (США), батончик мюслі (Англія, Австралія), енергетичний, шоколадний або вітамінно-мінеральний батончик (Франція, Італія).

Енерговитрати військовослужбовців Сухопутних військ складають 3500-4000 ккал. Згідно рекомендацій спеціальної комісії (ResearchTask Group-154) НАТО енергетичні витрати в ході звичайних операцій становлять не менше 3600 ккал/добу та 4900 ккал/добу – для бойових операцій.

Продукт спеціального споживання має бути багатоконпонентним, у якому співвідношення інгредієнтів утворювали б комплекс біологічно активних речовин природного походження. Тому нами була розроблена рецептура і технологія батончиків “VitaBar” “Военно-польовий” та “Захисник”, до складу яких входять: молоко сухе цільне (як джерело повноцінного білку), дієтичні добавки з харчової крові (як джерело стабілізованого двохвалентного гемового заліза), насіння соняшнику (як джерело селену та потужного антиоксиданту – хлорагенової кислоти), родзинки, фініки, цукор (як джерело легкозасвоюваних вуглеводів), морські водорості вакаме та ламінарія (як джерело мікроелементів, вітамінів та клітковини).

Науковими дослідженнями доведено медичну та поживну перевагу вказаних функціональних інгредієнтів.

Продукція спеціального споживання була успішно апробована в зоні проведення антитерористичної операції та військовослужбовцями НАНГУ. В результаті споживання даної продукції у 80 % особового складу військовослужбовців, що прийняли участь у її апробації, відзначалося значне поліпшення самопочуття, зменшення втоми, підвищення працездатності.

Батончики “VitaBar” отримали позитивний висновок державної санітарно-епідеміологічної експертизи, відпрацьовані та внесені до бази даних України ТУ У 10.8.-39-55-44-30-001:2017.

Отже, введення в норми забезпечення продуктів спеціального споживання дозволить оптимізувати харчування військовослужбовців, і особливо у відриві від пунктів постійної дислокації. Саме від адекватного забезпечення поживними речовинами в польових умовах, залежатиме фізіологічний, психоемоційний стан особового складу, а значить і ефективність виконання службово-бойових завдань.

УДК 623.618

Запара Д.М., старший науковий співробітник наукового центру Повітряних Сил Харківського національного університету Повітряних Сил ім. Івана Кожедуба, підполковник

РОЗРОБКА МОДЕЛІ СТРУКТУРИ ІНФОРМАЦІЙНО-АНАЛІТИЧНОЇ СИСТЕМИ ДЛЯ УПРАВЛІННЯ ТЕХНІЧНИМ ЗАБЕЗПЕЧЕННЯМ ВІЙСЬК

Для ефективного виконання завдань технічного забезпечення (ТхЗ) у встановлені строки при мінімальних витратах сил та засобів створюється інформаційно-аналітична система, яка є сукупністю функціонально й ієрархічно пов'язаних між собою пунктів управління, мереж, засобів зв'язку і автоматизації. Для опису такої складної, багаторівневої системи створена математична модель її структури, яка враховує завдання технічного забезпечення, порядок роботи органів управління та потрібну їм інформацію при вирішенні цих завдань під час підготовки та в ході ведення бойових дій.

При моделюванні інформаційних зв'язків між джерелами та споживачами інформації в моделі застосовуються матриці інцидентності, які дозволяють зробити опис середовища розповсюдження інформації, та "фільтри", що дозволяють урахувати проходження інформаційних складових. "Фільтри" представлені у вигляді діагональних матриць, це дає можливість відсікати менш значимі та мало-бітні інформаційні зв'язки між джерелами та споживачами інформації і отримувати раціональну структуру інформаційно-аналітичної системи. Алгоритм формування матричних представлень математичних моделей інформаційних структур реалізований програмно.

Вхідними даними моделі є значення елементів матриць інцидентності джерел та споживачів інформації, що задають вхідні моделі інформаційної структури та послідовність операцій над матрицями інцидентності, що задає правило їх перетворення. Вихідними даними моделі є значення елементів матриць інцидентності джерел та споживачів інформації, що відображають отриману у результаті перетворень модель інформаційної структури.

Така модель дає можливість визначити раціональний варіант структури інформаційно-аналітичної системи для управління ТхЗ та зв'язки між елементами системи серед усіх вибраних. Таким чином, модель дозволяє задовольнити вимоги оперативності та повноти інформаційно-аналітичного забезпечення управління ТхЗ під час підготовки та в ході ведення бойових дій.

УДК 614.8

Іванець Г.В., к.т.н., доцент, докторант Національного університету цивільного захисту України, **Горєлишев С.А.**, к.т.н., доцент, доцент кафедри тактики Національної академії Національної гвардії України

СИСТЕМНИЙ ПІДХІД ЩОДО ПРОГНОЗУВАННЯ ТА ЗАБЕЗПЕЧЕННЯ ЛІКВІДАЦІЇ НАДЗВИЧАЙНИХ СИТУАЦІЙ З ВРАХУВАННЯМ ПОТЕНЦІАЛЬНИХ РИЗИКІВ ЗАГРОЗ

Ефективність протидії надзвичайним ситуаціям у вирішальному ступені залежить від комплексу сучасних заходів, що вживаються на всіх їх стадіях. Попередження надзвичайних ситуацій, ліквідація їх наслідків, максимальне зниження масштабів втрат та збитків внаслідок вражаючих факторів їх джерел є загальнодержавною проблемою і важливими завданнями органів влади і управління всіх рівнів.

Планування і організація заходів щодо захисту населення та територій неможлива без використання достовірного, повного і своєчасного представлення масиву показників обстановки, а також розрахованого на його підставі складу сил і засобів для ліквідації надзвичайних ситуацій на основі імовірнісних моделей.

Своєчасне і ефективне реагування на надзвичайні ситуації різного характеру та виконання заходів з ліквідації їх наслідків покладається на сили цивільного захисту, які об'єднують відповідні аварійно-рятувальні служби та підрозділи центральних і місцевих органів виконавчої влади, підприємств, установ та організацій незалежно від форм власності і господарювання та підрозділи Національної гвардії.

Ефективне реагування на надзвичайні ситуації та ліквідація їх наслідків неможливе без скоординованих дій суб'єктів забезпечення цивільного захисту, що здійснюються відповідно до планів реагування на надзвичайні ситуації, уточнених в умовах конкретного виду та рівня надзвичайної ситуації, і полягає в організації робіт з ліквідації наслідків надзвичайних ситуацій, припинення дії або впливу небезпечних факторів викликаних нею, рятування населення і майна, локалізація зони небезпечної ситуації, а також ліквідація або мінімізація її наслідків, які становлять загрозу життю і здоров'ю населення, заподіяння шкоди території, навколишньому середовищу або майну. На сили цивільного захисту України та підрозділи Національної гвардії покладені завдання щодо проведення робіт та вжиття заходів щодо запобігання надзвичайним ситуаціям, захисту населення і територій від них; проведення аварійно-рятувальних та інших невідкладних робіт; ліквідації наслідків надзвичайних ситуацій.

Широкий спектр проблем, що виникають в сучасних умовах існування, розвитку та взаємодії природного, техногенного та соціального

середовища, вказує на необхідність розробки ефективних заходів своєчасного виявлення та ліквідації небезпек різного походження. Перспективним напрямом розробки таких заходів є синтез системної моделі прогнозування та забезпечення ліквідації надзвичайних ситуацій з урахуванням потенційних регіональних ризиків загроз з метою відпрацювання та реалізації ефективних антикризових рішень щодо недопущення виникнення надзвичайних ситуацій різного характеру або пом'якшення їх можливих наслідків.

“Система” у перекладі з грецької – ціле, що складається з частин, сукупність взаємозв'язаних елементів. Система – множина взаємодіючих елементів, які знаходяться у відношеннях зв'язку один з одним та складають цілісне утворення. Організована система характеризується тим, що її цілісність завжди якісно більша за кількість складових елементів її підсистем. Система – це деяке ціле, яке підтримує своє існування та виконує певні функції завдяки взаємодії між її частинами.

Виходячи з цих визначень, під системною моделлю прогнозування та забезпечення ліквідації надзвичайних ситуацій з урахуванням потенційних регіональних ризиків загроз розуміють сукупність об'єднаних в єдине ціле логічно та інформаційно ув'язаних між собою за призначенням, вирішувемими задачами, вхідними і вихідними даними та іншими параметрами моделі, що забезпечують системне вирішення проблеми по відпрацюванню ефективних заходів щодо попередження та ліквідації наслідків НС.

Системна модель повинна забезпечувати: системний підхід і комплексне рішення задач щодо всебічного прогнозування ризиків надзвичайних ситуацій і їх наслідків, завчасне передбачення заходів щодо запобігання надзвичайним ситуаціям чи пом'якшення їх наслідків; широке використання математичних моделей; достовірність і повноту результатів моделювання та прогнозу; оперативність моделювання і одержання прогнозних розрахунків; відповідність результатів моделювання та прогнозу, які видаються, змісту і формі документів по управлінню силами і засобами Державної служби з надзвичайних ситуацій та Національної гвардії, контрольованість результатів; зручність використання моделей і можливість проведення розрахунків безпосередньо з робочих місць посадових осіб; виключення витоку інформації, яка утримується в алгоритмах, базах даних і результатах моделювання та прогнозу.

Синтез такої моделі полягає у визначенні зв'язків між тими чи іншими моделями, створенні математичного апарату, який дозволяє виразити кількісно і якісно зв'язок між тими чи іншими моделями, факторами, що впливають на кінцевий результат.

Розробка та впровадження системної моделі повинна всебічно забезпечити необхідними даними і розрахунками органи управління Державної служби з надзвичайних ситуацій та Національної гвардії

України, міністерства і інші центральні та місцеві органи виконавчої влади, органи місцевого самоврядування, підпорядковані їм сили і засоби до дій, спрямованих на запобігання та реагування на надзвичайні ситуації, що дозволить більш ефективно виконувати поставлені перед ними завдання.

УДК 351.746.1

Івашков Ю.Б., к.пед.н., доцент, начальник кафедри управління Національної академії Державної прикордонної служби України ім. Богдана Хмельницького, полковник

КОМПЛЕКС МЕТОДИК ВИБОРУ МОДЕЛЕЙ, ФОРМ, ВИДІВ І СПОСОБІВ ОПЕРАТИВНО-СЛУЖБОВОЇ ДІЯЛЬНОСТІ СИЛ І ЗАСОБІВ ДЕРЖАВНОЇ ПРИКОРДОННОЇ СЛУЖБИ УКРАЇНИ В РІЗНИХ РЕЖИМАХ ФУНКЦІОНУВАННЯ

Необхідність прийняття рішень на застосування сил і засобів Державної прикордонної служби України (далі – ДПСУ) щодо забезпечення безпеки державного кордону (далі – ДК) обумовила необхідність розроблення комплексу методик вибору моделей дій, форм, видів і способів оперативно-службової діяльності (далі – ОСД) сил і засобів ДПСУ в різних режимах функціонування. Головне призначення методики – допомогти органам управління прийняти обґрунтоване рішення на застосування сил і засобів ДПСУ на різних етапах ускладнення воєнно-політичної обстановки.

Розробка комплексу методик вибору моделей, форм, видів і способів ОСД сил і засобів ДПСУ базується на попередніх дослідженнях автора, в яких визначено загальні режими функціонування ДПСУ, розроблено моделі дій сил і засобів відомства в період ускладнення воєнно-політичної обстановки, загрозливий та особливий періоди.

Методика, що пропонується, відповідає на запитання: “Як застосовувати сили і засоби ДПСУ в різних режимах функціонування відомства?”, її основна функція – вибір моделі, форм, видів і способів ОСД. Тому головне призначення методики – допомогти органам управління прийняти обґрунтоване рішення на застосування сил і засобів ДПСУ на різних етапах ускладнення воєнно-політичної обстановки (в різних режимах функціонування).

Розробляючи методику автор виходив з того, що вона: *по-перше*, повинна бути адекватною поставленим цілям і завданням; *по-друге*, повинна бути універсальною і забезпечувати вибір форм, видів і способів ОСД для різних моделей на всіх рівнях управління; *по-третє*, повинна враховувати досвід не тільки ОСД в умовах мирного часу, але й досвід бойових дій; *по-четверте*, ґрунтуватися на наявних принципах ОСД; *по-*

n'яте, забезпечувати повне вирішення всіх завдань з необхідним ступенем достовірності результатів, що очікуються; *по-шосте*, забезпечувати можливість об'єктивного аналізу алгоритмів проведення її етапів.

Мета, що була поставлена при розробці методик, передбачає наявність в них наступних етапів.

1. Здійснюється збір та аналіз даних обстановки, на основі якого визначаються поточні значення інформаційних ознак загострення обстановки, здійснюється їх стандартизація і враховується їх вплив на значення ступеня загострення обстановки із застосуванням коефіцієнта важливості ознак.

2. Розрахунок поточного значення ступеня загострення обстановки за допомогою методичного апарату прогнозування змін режимів функціонування ДПСУ.

3. Співставлення поточного значення ступеня загострення обстановки із граничними показниками ступеня загострення обстановки для кожного режиму функціонування ДПСУ, на основі чого визначається режим функціонування ДПСУ.

4. На підставі обраного режиму функціонування ДПСУ, визначається комплекс завдань, що покладаються на її сили і засоби для забезпечення безпеки ДК.

5. Відповідно до режиму функціонування та на підставі обсягу завдань, що покладаються на сили і засоби ДПСУ, обирається відповідна модель їх дій – при ускладненні обстановки, в загрозовому або особливому періодах.

6. При виборі форм, видів та способів ОСД слід враховувати, що для моделей дій при ускладненні обстановки та в загрозовий період притаманні такі форми ОСД, як: прикордонна операція; спеціальні заходи; повсякденна ОСД. В умовах особливого періоду формами ОСД будуть: прикордонна операція; спеціальні заходи; повсякденна ОСД; систематичні оперативно-службові дії.

Видами ОСД є: прикордонна служба; прикордонний контроль; розвідувальна, інформаційно-аналітична та оперативно-розшукова діяльність; прикордонна-представницька діяльність. Відповідно до видів ОСД обирається сукупність притаманних їм способів дій.

7. Прийняттю рішення на застосування сил і засобів ДПСУ передують прогнозування очікуваної ефективності обраної моделі, форм, видів і способів ОСД. Аналіз та прогнозування очікуваної ефективності проводиться за допомогою існуючих методик оперативно-тактичних розрахунків.

8. Рішення на застосування сил і засобів ДПСУ приймається за умови, що очікувана ефективність вища або рівна прийнятій (нормативній) ефективності ОСД, що забезпечує гарантовану безпеку ДК. При

невиконанні зазначеної умови, здійснюється подальший вибір форм, видів та способів ОСД.

На підставі зазначеного запропоновані алгоритми методик вибору моделей, форм, видів і способів ОСД сил і засобів ДПСУ в загрозливий та особливий періоди.

Отже, в доповіді представлено комплекс методик, які у свою чергу використовують методичний апарат прогнозування змін режимів функціонування ДПСУ та граничні показники ступеня загострення обстановки для кожного режиму функціонування. Методики дозволяють здійснити вибір моделей, форм, видів та способів ОСД сил і засобів ДПСУ в різних режимах функціонування.

УДК 621.391

Іохов О.Ю., к.т.н., доцент, с.н.с., начальник кафедри інформатики та прикладних інформаційних технологій Національної академії Національної гвардії України, **Оленченко В.Т.**, к.т.н., доцент кафедри інформатики та прикладних інформаційних технологій Національної академії Національної гвардії України, **Ляшенко Г.Т.**, молодший науковий співробітник наукового центру зв'язку та інформатизації Військового інституту телекомунікації та інформатизації

ЩОДО ОРГАНІЗАЦІЇ ЗВ'ЯЗКУ ТА АВТОМАТИЗОВАНИХ СИСТЕМ УПРАВЛІННЯ ВІЙСЬКАМИ

Система управління НГУ повинна бути адаптована до умов сьогодення та забезпечувати організацію стійкого, безперервного, оперативного та прихованого управління підрозділами відомства під час проведення бойових дій або для забезпечення проведення міжвідомчих операцій. Існуюча система зв'язку НГУ не забезпечує виконання всіх послуг зі зв'язку, тому виникає потреба в розробці нових принципів організації зв'язку та АСУ НГУ, заснованих на новітніх телекомунікаційних технологіях. Таким чином, враховуючі досвід країн НАТО та останні досягнення в галузі телекомунікаційного та інформаційного забезпечення необхідно розробити перспективну систему зв'язку та АСУ НГУ.

Організація зв'язку та АСУ в оперативних ланках управління НГУ повинна здійснюватися виключно на основі корпоративної цифрової інформаційно-телекомунікаційної мережі системи зв'язку НГУ.

До складу корпоративної цифрової інформаційно-телекомунікаційної мережі повинні входити:

- цифровий інформаційно-телекомунікаційний центр (ЦІТЦ) ГУ НГУ;
- цифрові інформаційно-телекомунікаційні центри УТО;

- стаціонарні цифрові інформаційно-телекомунікаційні центри полків, бригад, окремих батальйонів та підрозділів прямого підпорядкування НГУ;
- рухомі цифрові інформаційно-телекомунікаційні центри ПУ НГУ;
- стаціонарні (рухомі) цифрові інформаційно-телекомунікаційні пункти батальйонів, частин, підрозділів.

Перелік послуг, які повинна забезпечувати цифрова інформаційно-телекомунікаційна мережа НГУ, є таким:

- послуга передача всіх видів інформації;
- послуга побудови розділеної, сегментованої телекомунікаційної мережі;
- послуга безпеки та управління мережею;
- послуга прихованого управління військами.

Проведений у роботі аналіз можливостей використання сучасного телекомунікаційного обладнання при створенні єдиної цифрової інформаційної системи НГУ показав можливість побудови системи зв'язку на основі сучасних цифрових технологій передачі даних.

Варіант перспективної схеми організації зв'язку та АСУ в НГУ, реалізація якого дозволяє задовольнити потреби органів управління в забезпеченні послуг зі зв'язку при виконанні наступних вимог:

- використання уніфікованого технічного та програмного забезпечення фірми Cisco та сумісного з ним мережевих та кінцевих пристроїв;
- повна сумісність системи радіозв'язку тактичної ланки з телекомунікаційним обладнанням ПУ;
- використання в якості транспортної мережі Internet з можливістю застосування космічного та GSM зв'язку при відсутності можливості підключення провідними засобами;
- використання засобів криптографічного захисту інформації попереднього та лінійного шифрування на всіх ланках управління;
- обов'язкове дотримання порядку та правил захисту від технічних засобів розвідки, вимог електромагнітної сумісності та протидії засобам РЕБ.

УДК 629.331.064

Кайдалов Р.О., к.т.н., доцент, заступник начальника науково-дослідного центру Національної академії Національної гвардії України, полковник

ЗАБЕЗПЕЧЕННЯ СТІЙКОСТІ ПОЛОЖЕННЯ ЗРАЗКІВ ВІЙСЬКОВОЇ КОЛІСНОЇ ТЕХНІКИ З ГІБРИДНОЮ ЕНЕРГЕТИЧНОЮ УСТАНОВКОЮ ПРИ ТРАНСФОРМЕРНОМУ ВИКОНАННІ ХОДОВОЇ ЧАСТИНИ

Стійкість положення автомобілів у поздовжній й поперечній площинах визначається положенням центру мас відносно його крайніх опорних точок. Застосування електроприводу ведучих коліс дозволяє виконувати ходову частину автомобіля трансформерною, тобто з поздовжньою колісною базою (базою) та поперечною колісною базою (колією), що змінюються.

Застосування трансформерної ходової частини дає можливість зробити рівними сумарні нормальні реакції на усіх колесах, що дозволяє підвищити вантажопідйомність автомобілів й збільшити ресурс пневматичних шин, що особливо актуальне для військової колісної техніки.

У доповіді наведено: умову відриву: передніх та задніх коліс при гальмуванні у разі руху назад та відповідно руху вперед; умову відсутності відриву коліс передньої та задньої осей від опорної поверхні; аналітичні вирази, що дозволяють визначати межі допустимого зменшення баз двох та тривісних автомобілів при трансформерному виконанні ходової частини; аналітичні вирази, що дозволяють визначати межу допустимого зменшення колії автомобіля при трансформерному виконанні його ходової частини.

Отримані результати можуть бути використані при створенні гібридних автомобілів (з комбінованим приводом ведучих коліс) модульної конструкції з трансформерною ходовою частиною.

УДК 623.119

Кайдалов Р.О., к.т.н., доцент, заступник начальника науково-дослідного центру Національної академії Національної гвардії України, полковник, **Літвінов О.В.**, ад'юнкт докторантури та ад'юнктури Національної академії Національної гвардії України, підполковник, **Каторгін О.М.**, начальник відділу комплексних випробувань ДП “ХБКМ ім. О.О. Морозова”

ЕКСПЕРИМЕНТАЛЬНІ ДОСЛІДЖЕННЯ ПОКАЗНИКІВ ДИНАМІЧНОСТІ БРОНЕТРАНСПОРТЕРІВ БТР-4Е ТА БТР-4К З РІЗНИМИ СИЛОВИМИ УСТАНОВКАМИ

Досвід виконання Національною гвардією України (НГУ) та іншими силовими структурами держави в зоні проведення антитерористичної операції (АТО) показав, що найбільшого використання в сучасних умовах ведення бойових дій здобули такі броньовані машини (БМ), як бронетранспортери (БТР), а використання не броньованих колісних машин (БКМ) є малоефективним.

Становлення НГУ, як нової силової структури держави, створеної на базі внутрішніх військ (ВВ) МВС України у березні 2014 року,

супроводжується поступовою зміною парку машин, у тому числі і бронетранспортерами.

Аналіз свідчить про те, що парк БТР (станом на 01.12.2013 року) складала бронетранспортери БТР-60, 70, 80 та БРДМ-2М, які тривалий час (більше 20 років) перебували на озброєнні тоді ще внутрішніх військ МВС України. Аналіз тактико-технічних характеристик (ТТХ) цих зразків показав низький їх рівень протикульного, протимінного захисту та низькі показники динамічності. Це свідчить про не відповідність у повній мірі вимогам сучасного ведення бойових дій та вимагає підвищення технічного рівня виконання БТР.

Реформування НГУ і пов'язані з цим зміни організаційно-штатної структури, форм і способів застосування підрозділів НГУ, особливо на початковому періоді АТО, викликали необхідність у швидкому технічному переоснащенні військ. Одним із перспективних напрямків реалізації технічного переоснащення було обрано закупівля продукції ДП “ХКБМ ім. О.О. Морозова”, а саме, БТР-3Е та БТР-4Е та їх модифікацій.

Базові машини БТР-3Е та БТР-4Е та їх модифікації, що поступають на озброєння до НГУ та інших силових структур держави, мають у своїй комплектації одну із чотирьох силових установок (УТД-20; MTU 6R106ND21 “Мерседес”; ЗТД-3А; DEUTZ BF6M1015CP), які відрізняються як типом так і своїми технічними характеристиками, що впливає на динаміку руху машини, що особливо проявляється при русі в колоні.

У наукових працях розглянуті загальні питання перспектив розвитку та технічного переоснащення силових структур України новими броньованими машинами, але у цих роботах відсутні оцінки показників динамічності цих машин. У інших роботах наведено порівняльну оцінку силових установок БТР-4 з різними двигунами, але не представлено результати комплексного оцінювання динаміки руху машин з різними силовими установками.

Отже визначення показників динамічності бронетранспортерів з різними силовими установками є актуальним.

УДК 629.331.064

Кайдалов Р.О., к.т.н., доцент, заступник начальника науково-дослідного центру Національної академії Національної гвардії України, полковник, **Подригало М.А.**, д.т.н., професор, провідний науковий співробітник науково-дослідної лабораторії забезпечення службово-бойової діяльності Національної гвардії України науково-дослідного центру Національної академії Національної гвардії України

РАЦІОНАЛЬНА ДИНАМІЧНА ХАРАКТЕРИСТИКА ЗРАЗКІВ ВІЙСЬКОВОЇ КОЛІСНОЇ ТЕХНІКИ З ГІБРИДНОЮ ЕНЕРГЕТИЧНОЮ УСТАНОВКОЮ

Специфіка застосування військової колісної техніки (ВКТ) полягає у використанні: у різних дорожніх умовах (бездоріжжя, дороги з різним дорожнім покриттям), кліматичних та бойових умовах; при русі у складі автомобільних колон на значні відстані з максимально можливою середньою швидкістю руху; у районі безпосередньої близькості до противника, особливо підрозділами спеціального призначення.

Вказані особливості використання ВКТ вимагають: підвищення запасу тягової сили, показників динамічності, маневреності; зниження енергетичних втрат; забезпечення необхідної захищеності, живучості та скритності пересування.

Високі динамічні показники автомобілів повинні бути реалізовані при мінімальних затратах енергії двигуна. Поява автомобілів з гібридною енергетичною установкою дозволяє вирішити вказану проблему. В режимі розгону управління рухом машини доцільно здійснювати за допомогою електричної частини приводу.

У доповіді визначена раціональна динамічна характеристика зразків колісної техніки (залежність прискорення машини від швидкості), що дозволяє здійснювати розгін при мінімальних витратах енергії двигуна.

Отримані аналітичні вирази, які описують закон управління прискоренням, що забезпечує динаміку розгону автомобіля при найменших витратах енергії дозволяють реалізувати його раціональну динамічну характеристику. Для прикладу, що розглядається визначено, що раціональна динамічна характеристика може бути реалізована у всьому діапазоні можливих швидкостей від нуля до 70 м/с (252 км/год). Встановлено, що в інтервалі швидкостей від 10 м/с до 30 м/с максимальні прискорення автомобіля обмежуються граничними зчіпними можливостями ведучих коліс з дорогою.

Отримані аналітичні вирази дозволяють визначати раціональну швидкість усталеного руху автомобіля, при розгоні від якої можливе максимальне збільшення швидкості при мінімальних додаткових витратах потужності двигуна.

Отримана динамічна характеристика дозволяє управляти процесом розгону автомобіля за рахунок зміни прискорення в залежності від швидкості руху. Ця динамічна характеристика може бути реалізована в конструкції автомобілів з гібридною енергетичною установкою.

УДК 629.331.064

Кайдалов Р.О., к.т.н., доцент, заступник начальника науково-дослідного центру Національної академії Національної гвардії України, полковник,

Подригало М.А., д.т.н., професор, провідний науковий співробітник науково-дослідної лабораторії забезпечення службово-бойової діяльності Національної гвардії України науково-дослідного центру Національної академії Національної гвардії України, **Черняк Р.Є.**, генеральний директор публічного акціонерного товариства ПАТ “АвтоКрАЗ”, **Дунь С.В.**, заступник генерального директора публічного акціонерного товариства ПАТ “АвтоКрАЗ”

МЕТОД ОЦІНЮВАННЯ ЕКОНОМІЇ ЕНЕРГІЇ ГІБРИДНОГО АВТОМОБІЛЯ ПРИ СТАЛОМУ РУСІ

Вимоги до енергетичної ефективності автотранспортних засобів у світі постійно зростають. Використання гібридних автомобілів (автомобілів з комбінованим електромеханічним приводом ведучих коліс) розширюється, що дає значний економічний ефект й покращення екологічної обстановки. В доповіді запропонований метод оцінювання економії енергії автомобілів при сталому русі у разі використання комбінованого електромеханічного приводу ведучих коліс.

Вимоги щодо підвищення показників енергетичної ефективності автотранспортних засобів у світі постійно зростає, що призвело до необхідності розробки й впровадження електромобілів та автомобілів з комбінованим електромеханічним приводом ведучих коліс (гібридних автомобілів). За результатами проведених досліджень визначено, що в режимі розгону автомобіля й його руху в сталому русі при використанні тільки електричного приводу забезпечується економія енергії палива. Однак у відомих дослідженнях не розкрита фізична сутність й не проведено кількісної оцінки економії енергії й палива при русі автомобіля у сталому русі з одночасним використанням електричного й механічного (від ДВЗ) приводів ведучих коліс.

В доповіді показано, що резервом зниження непродуктивних витрат енергії й палива є зниження нерівномірності тягової сили, що обумовлено нерівномірністю індикаторного крутного моменту ДВЗ. У разі сумісної роботи електричної й механічної (від ДВЗ) частин приводу ведучих коліс автомобіля відбувається зменшення амплітуди коливань тягової сили.

Розглянуто рух автомобіля на ділянці шляху, яка вимірюється з постійною швидкістю $\overline{V}_a = const$. Сумарний шлях S , який пройдений автомобілем можна розділити на три ділянки

$$S = S_1 + S_2 + S_3, \quad (1)$$

де S_1 ; S_2 ; S_3 – ділянки шляху, який пройдений автомобілем при роботі тільки механічного, механічного й електричного та тільки електричного приводів ведучих коліс.

Витрата енергії на подолання сил дорожнього опору

$$W_{\text{д.о.}} = \left(m_a g \psi + \frac{C_x}{2} \rho F \bar{V}_a^{-2} \right) S, \quad (2)$$

де m_a – маса автомобіля; g – прискорення вільного падіння; ψ – сумарний коефіцієнт дорожнього опору; C_x – коефіцієнт лобового аеродинамічного опору; ρ – густина повітря; F – площа лобового перерізу (мідель) автомобіля.

У разі нерівномірності дії крутного моменту ДВЗ додаткові втрати енергії двигуна дорівнюють

$$\Delta W_e = \frac{K_1}{2\pi} \left(m_a g \psi + \frac{C_x}{2} \rho F \bar{V}_a^{-2} \right) S_{\text{двз}} (1 - K_{\text{ед}}), \quad (3)$$

де $K_{\text{ед}}$ – коефіцієнт використання електричного приводу;

$$K_{\text{ед}} = \frac{\Sigma M_{\text{ед}}}{\Sigma M_{\text{двз}}}; \quad (4)$$

$\Sigma M_{\text{ед}}$; $\Sigma M_{\text{двз}}$ – сумарні моменти на ведучих колесах, що створюються механічною трансмісією від ДВЗ й електричним приводом, відповідно; K_1 – коефіцієнт нерівномірності крутного моменту ДВЗ;

$$K_1 = 0,08 + \frac{14,44}{i_y}; \quad (5)$$

i_y – число циліндрів ДВЗ; $S_{\text{двз}}$ – шлях, який пройдений автомобілем при використанні енергії ДВЗ.

При русі автомобіля з використанням тільки ДВЗ ($S_{\text{двз}} = S_1$)

$$W_{\text{е1}} = \frac{W_{\text{д.о.}}}{\eta_{\text{мп}}} + \frac{\Delta W_{\text{к}}}{\eta_{\text{мп}}} = \frac{m_a g \psi + \frac{C_x}{2} \rho F \bar{V}_a^{-2}}{\eta_{\text{мп}}} \left(1 + \frac{K_1}{2\pi} \right) S_1. \quad (6)$$

При русі автомобіля з використанням комбінованого електромеханічного приводу ($S_{\text{двз}} = S_2$)

$$W_{\text{е2}} = \frac{W_{\text{д.о.}}}{\eta_{\text{мп}}} (1 - K_{\text{ед}}) + \frac{\Delta W_{\text{к}}}{\eta_{\text{мп}}} = \frac{m_a g \psi + \frac{C_x}{2} \rho F \bar{V}_a^{-2}}{\eta_{\text{мп}}} (1 - K_{\text{ед}}) \left(1 + \frac{K_1}{2\pi} \right) S_2. \quad (7)$$

Енергія, що витрачається електричним приводом

$$W_{ел.н2} = \frac{W_{\partial.o.}}{\eta_{ел.н}} K_{\partial\partial} = \frac{m_a g \psi + \frac{C_x}{2} \rho F \bar{V}_a^{-2}}{\eta_{ел.н}} K_{\partial\partial} \cdot S_2, \quad (8)$$

де $\eta_{ел.н}$ – коефіцієнт корисної дії електричного приводу.

При русі автомобіля з використанням лише електричного приводу ($S = S_3$)

$$W_{ел.н3} = \frac{W_{\partial.o.}}{\eta_{ел.н}} = \frac{m_a g \psi + \frac{C_x}{2} \rho F \bar{V}_a^{-2}}{\eta_{ел.н}} \cdot S_2. \quad (9)$$

На зарядку акумуляторів також витрачається енергія ДВЗ

$$\Delta W_e = \frac{W_{ел.н2} + W_{ел.н3}}{\eta_{зар}} = \frac{m_a g \psi + \frac{C_x}{2} \rho F \bar{V}_a^{-2}}{\eta_{ел.н} \cdot \eta_{зар}} \cdot (K_{\partial\partial} \cdot S_2 + S_3). \quad (10)$$

Сумарна витрата енергії двигуна

$$W_e = W_{e1} + W_{e2} + \Delta W. \quad (11)$$

Після перетворень отримаємо

$$W_e = \frac{m_a g \psi + \frac{C_x}{2} \rho F \bar{V}_a^{-2}}{\eta_{mp}} \left(1 + \frac{K_1}{2\pi}\right) S \left\{ 1 - \left[1 - \frac{\eta_{mp}}{\eta_{ел.н} \cdot \eta_{зар} \left(1 + \frac{K_1}{2\pi}\right)} \right] \times \right. \\ \left. \times \left(\frac{S_2}{S} K_{\partial\partial} + \frac{S_3}{S} \right) \right\} \quad (12)$$

При використанні тільки механічного приводу рівняння (6) при ($S_1 = S$ й $W_{e1} = W_e$) прийме вигляд

$$W_e^I = \frac{m_a g \psi + \frac{C_x}{2} \rho F \bar{V}_a^{-2}}{\eta_{mp}} \left(1 + \frac{K_1}{2\pi}\right) S. \quad (13)$$

Економія енергії при використанні комбінованого електромеханічного приводу

$$E_w = W_e - W_e^| = \frac{m_a g \psi + \frac{C_x}{2} \rho F V_a^{-2}}{\eta_{mp}} \left(1 + \frac{K_1}{2\pi}\right) S \cdot \left[1 - \frac{\eta_{mp}}{\eta_{ел.н} \cdot \eta_{зар} \left(1 + \frac{K_1}{2\pi}\right)}\right] \times \left(\frac{S_2}{S} K_{\omega} + \frac{S_3}{S}\right) \cdot (14)$$

Відносна економія енергії

$$\delta_w = \frac{E_w}{W_e^|} = \left[1 - \frac{\eta_{mp}}{\eta_{ел.н} \cdot \eta_{зар} \left(1 + \frac{K_1}{2\pi}\right)}\right] \cdot (\alpha_2 \cdot K_{\omega} + \alpha_3), \quad (15)$$

де α_2 ; α_3 – відносні частини шляху, які пройдені автомобілем при використанні комбінованого електромеханічного й електричного приводів ведучих коліс, відповідно

$$\alpha_2 = \frac{S_2}{S}; \quad (16)$$

$$\alpha_3 = \frac{S_3}{S}. \quad (17)$$

У рівнянні (15) виділимо функцію

$$F = \alpha_2 K_{\omega} + \alpha_3, \quad (18)$$

максимальне значення якої може приймати значення, що дорівнює одиниці. У цьому випадку рівняння (15) прийме вигляд

$$\delta_{ew} = F \left[1 - \frac{\eta_{mp}}{\eta_{ел.н} \cdot \eta_{зар} \left(1 + \frac{K_1}{2\pi}\right)}\right]. \quad (19)$$

Економія енергії, як видно із рівняння (19), можлива при виконанні умови

$$1 - \frac{\eta_{mp}}{\eta_{ел.н} \cdot \eta_{зар} \left(1 + \frac{K_1}{2\pi}\right)} > 0. \quad (20)$$

Звідки визначимо

$$K_1 > 2\pi \left(\frac{\eta_{mp}}{\eta_{ел.н} \cdot \eta_{зар}} - 1 \right). \quad (21)$$

Після підстановки виразу (5) у нерівність (21) отримаємо

$$i_u < \frac{7,22}{\pi \left(\frac{\eta_{mp}}{\eta_{ел.н} \cdot \eta_{зар}} - 1 \right) - 0,04}. \quad (22)$$

Нерівність (22) виражає умову отримання економії енергії (палива) автомобіля при русі у сталому режимі з використанням комбінованого електромеханічного приводу ведучих коліс.

Із рівняння (18) визначимо умову отримання $\delta_{ew} = (\delta_{ew})_{max}$, що забезпечується при $F = 1$.

$$K_{ed} = \frac{1 - \alpha_3}{\alpha_2}. \quad (23)$$

Після підстановки виразу (5) у рівняння (19)

$$\delta_{ew} = \left\{ 1 - \frac{\eta_{mp}}{\eta_{ел.н} \cdot \eta_{зар} \left[1 + \frac{1}{\pi} \left(0,04 + \frac{7,22}{i_u} \right) \right]} \right\} F. \quad (24)$$

В таблиці наведено результати розрахунку показника δ_{ew} при: $F = 1$; $\eta_{mp} = 0,8$; $\eta_{зар} = 0,9$ й $\eta_{ел.н} = 0,9$.

Таблиця

Результати розрахунку $(\delta_{ew})_{max}$

i_u	1	2	3	4	6	8	10	12
$(\delta_{ew})_{max}$	0,70	0,54	0,44	0,38	0,29	0,24	0,20	0,18

Аналіз результатів розрахунку, які наведені у таблиці показує, що для автомобілів з комбінованим електромеханічним приводом ведучих коліс при русі у сталому режимі максимальна економія енергії палива (в залежності від числа циліндрів ДВЗ) може знаходитись у межах від 18% до 70%. Для легкових автомобілів, які мають $i_u = 3-6$ вказана економія може складати 29% – 44%. Для вантажних автомобілів з числом циліндрів $i_u = 6-8$ відносна економія енергії (палива) складає 24% – 29%.

На рисунку 1 наведено графіки залежності $(\delta_{ew})_{\max} = f\left(\frac{\eta_{mp}}{\eta_{ел.п} \cdot \eta_{зар}}\right)$, що побудовані при різному значенні параметра i_u . В межах зміни величини $\left(\frac{\eta_{mp}}{\eta_{ел.п} \cdot \eta_{зар}}\right) [0;1]$ величина $(\delta_{ew})_{\max}$ змінюється в межах $[1; 0,2]$.

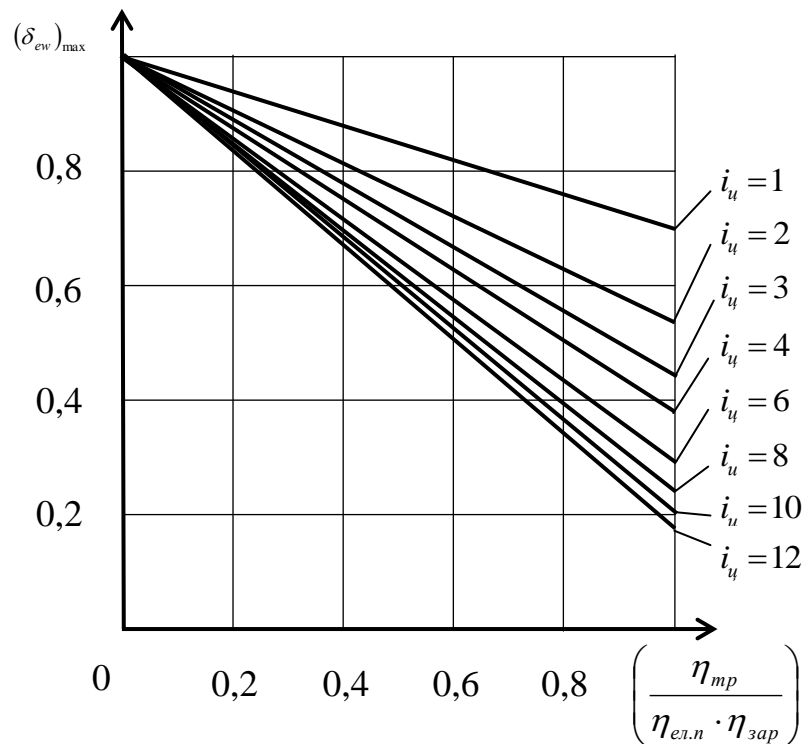


Рисунок – Залежність $(\delta_{ew})_{\max} = f\left(\frac{\eta_{mp}}{\eta_{ел.п} \cdot \eta_{зар}}\right)$

Таким чином, запропонований метод оцінки економії енергії гібридного автомобіля при сталому русі, який дозволяє проводити оцінювання економії енергії (палива) автомобілів з комбінованим електромеханічним приводом ведучих коліс у сталому режимі руху.

Проведені розрахунки економії енергії автомобіля з комбінованим електромеханічним приводом ведучих коліс з $\eta_{mp} = 0,8$; $\eta_{зар} = 0,9$ й

$\eta_{ел.п} = 0,9$ дозволили визначити наступне: відносне зниження енергії, що затрачується на сталий рух автомобіля в залежності від числа циліндрів двигуна може знаходитись в межах від 18% до 70% (менше значення – при числі циліндрів $i_{ц} = 12$, а більше – при $i_{ц} = 1$); для легкових автомобілів, які мають $i_{ц} = 3 - 6$ вказана економія може складати величину, яка знаходиться у межах 29% – 44%; для вантажних автомобілів з числом циліндрів $i_{ц} = 6 - 8$ відносна економія енергії (палива) складає 24% – 29%.

УДК 621.3

Калачева В.В., к.т.н., с.н.с., старший науковий співробітник науково-дослідної лабораторії науково-дослідного відділу наукового центру Повітряних Сил Харківського національного університету Повітряних Сил ім. Івана Кожедуба, **Алексєєв С.В.**, к.т.н., с.н.с., старший науковий співробітник науково-дослідної лабораторії науково-дослідного відділу наукового центру Повітряних Сил Харківського національного університету Повітряних Сил ім. Івана Кожедуба, підполковник, **Власов А.В.**, к.т.н., старший науковий співробітник науково-дослідної лабораторії науково-дослідного відділу наукового центру Повітряних Сил Харківського національного університету Повітряних Сил ім. Івана Кожедуба, підполковник, **Трублін О.А.**, науковий співробітник науково-дослідної лабораторії науково-дослідного відділу наукового центру Повітряних Сил Харківського національного університету Повітряних Сил ім. Івана Кожедуба, майор

АНАЛІЗ СУЧАСНОГО ПРОГРАМНОГО ЗАБЕЗПЕЧЕННЯ ДЛЯ АВТОМАТИЗАЦІЇ ПРОЦЕСУ СКЛАДАННЯ РОЗКЛАДУ НАВЧАЛЬНИХ ЗАНЯТЬ

Основною задачею, що стоїть як перед Харківським національним університетом Повітряних Сил (ХНУПС), так і перед іншими вищими військовими навчальними закладами ЗС України, є підготовка висококваліфікованих військових фахівців. Вирішити її можна лише при якісному плануванні навчального процесу, результатом якого є оптимальний розклад занять, який пов'язує в єдину систему різноманітні ланки й елементи навчального процесу і регламентує навчальну роботу її учасників.

З метою підвищення оперативності складання розкладу занять та формування звітних документів в ХНУПС було виконано розробку комплексу програм автоматизованої системи конструювання розкладу занять “КАСКАД”, яка, по-результатам проведеного порівняльного аналізу її з іншими програмними аналогами, існуючими сьогодні на ринку програмних засобів за цим напрямком: “Галактика. Управління ВНЗ, “aSc

Timetables”, “Ніка – Коледж”, довела свою перевагу по багатьом показникам при застосуванні її в навчальному процесі саме ХНУПС.

До основних переваг розробленого програмного комплексу відносяться:

- програмний продукт, створений в університеті, що повністю відповідає змісту всіх етапів планування навчальних занять на семестр;
- використання безкоштовної СУБД підвищеної надійності PostgreSQL;
- автоматичний контроль формуемого розкладу навчальних занять за визначеними критеріям якості планування занять;
- автоматична фіксація всіх дій користувачів щодо зміни даних;
- автоматизоване формування звітних (статистичних) документів щодо спланованого навчального процесу.

УДК 65.011.2 (075.8)

Каплун Є.О., науковий співробітник науково-дослідної лабораторії службово-бойового застосування Національної гвардії України науково-дослідного центру Національної академії Національної гвардії України, майор

ВИМОГИ ДО ТИЛОВОГО ЗАБЕЗПЕЧЕННЯ ВІЙСЬК КРАЇН НАТО ПРИ ВИКОНАННІ СБЗ ТА ДОЦІЛЬНІСТЬ ЇХ ВПРОВАДЖЕННЯ В НАЦІОНАЛЬНІЙ ГВАРДІЇ УКРАЇНИ

Розглядаються вимоги тилового забезпечення військ країн НАТО при виконанні СБЗ та доцільність їх впровадження в Національній гвардії України, оскільки вищим керівництвом держави було визначено цілий ряд заходів стратегії розвитку держави в сфері оборони до кінця 2020 року, включаючи стратегічно оборонний бюлетень України.

Логістичне забезпечення постійно розвивається на основі нових підходів з огляду на нові завдання, які вирішуються Національною гвардією України. Події останніх років в Україні підтвердили, що потреба відновлення всіх систем в тому числі тилового забезпечення, які забезпечують боєздатність військ (сил), стає однією з основних завдань. Тому аналіз та впровадження досвіду тилового забезпечення НАТО є актуальним для дослідження та впровадження у військах Національної гвардії України.

Усебічне і безперервне тилове забезпечення військ (сил) розглядається військовим керівництвом Північноатлантичного союзу як один із найважливіших чинників, що визначає успіх воєнних дій. У сучасних умовах у зв'язку з корінними змінами воєнно-політичної ситуації і переглядом концептуальних положень, що визначають форми і способи застосування об'єднаних збройних сил (ОЗС) блоку НАТО, постійно

ведеться робота щодо удосконалювання системи тилового забезпечення альянсу та приведенню її у відповідність до нових вимог. При цьому керівництво блоку, не виключаючи можливості розв'язання великомасштабних конфліктів, істотну увагу приділяє підготовці об'єднаних збройних сил (ОЗС) блоку НАТО і системи тилового забезпечення до дій у локальних війнах і операціях по врегулюванню кризових ситуацій різного характеру.

Кабінет Міністрів схвалив Концепцію розвитку Національної гвардії до 2020 року. Концепція розвитку визначає ті проблеми які потрібно розв'язати, аналіз причин виникнення проблем, визначення оптимального варіанта розв'язання, шляхи і способи розв'язання проблем, очікувані результати реалізації Концепції та визначення її ефективності щодо розвитку Національної гвардії України як військового формування, в тому числі тилового забезпечення. Концепція розвитку Національної гвардії України сприятиме розвитку цієї структури як складової сектору безпеки і оборони України в період до 2020 року. Виконання Концепції сприятиме створенню сучасної ефективної системи тилового забезпечення, наближеною до стандартів відповідних підрозділів військ НАТО.

Таким чином, врахування передового досвіду тилового забезпечення провідних держав країн членів НАТО, його аналіз та творче застосування дозволить здійснити поступовий перехід до сучасної, єдиної та цілісної системи тилового забезпечення Національної гвардії України, при цьому не втратити управління системою забезпечення військ (сил) і не допустити втрат фінансових та матеріальних ресурсів.

УДК (004.9+ 621.396) : 343.43

Карманний Є.В., к.т.н., доцент, доцент кафедри трудового права (циклова комісія з цивільної безпеки) Національного юридичного університету ім. Ярослава Мудрого, **Ковжого С.О.**, к.хім.н., доцент, доцент кафедри трудового права (циклова комісія з цивільної безпеки) Національного юридичного університету ім. Ярослава Мудрого, **Хомин Д.Я.**, студент 6 курсу Інституту прокуратури та кримінальної юстиції Національного юридичного університету ім. Ярослава Мудрого

МОЖЛИВОСТІ ЗАСТОСУВАННЯ ПРИКЛАДНИХ ІНФОРМАЦІЙНИХ ТЕХНОЛОГІЙ ДЛЯ УДОСКОНАЛЕННЯ ПОШУКУ ПРАВООХОРОННИМИ ОРГАНАМИ ВИКРАДЕНИХ ЛЮДЕЙ

На сьогоднішній день все більшого розповсюдження сягає проблема викрадення людей різними кримінальними угрупованнями та поодинокими злочинцями. За даними міжнародної організації Інтерпол, щорічно по всьому світі викрадається більше ніж півтора мільйона людей.

Стосовно України, тільки в 2016 році було офіційно зареєстровано 536 злочинів передбачених статтею 176 Кримінального кодексу України “Незаконне позбавлення волі або викрадення людини”.

Яким же чином в умовах сьогодення можна підвищити ефективність, швидкість і результативність пошуку вітчизняними правоохоронними органами викрадених людей? Окрім удосконалення суто оперативно-розшукових методів самими співробітниками правоохоронних органів, широке застосування набули в світі сучасні прикладні інформаційні технології. Ці технології надають доволі вдалі технічні можливості, способи, пристрої та підходи, які добре себе зарекомендували.

До найбільш ефективних, і тих, що успішно експлуатуються у передових країнах світу, відносяться наступні технологічні засоби й системи:

1) Засоби слідкування за людиною:

- пристрої слідкування (GPS трекери);
- спеціальні послуги мобільних операторів;
- додатки для мобільних телефонів.

2) Системи масового оповіщення про викрадення людей широких верств населення та співробітників правоохоронних органів.

Розглянемо більш детально можливості застосування таких прикладних інформаційних технологій.

GPS трекери – пристрої прийому та передачі даних для супутникового контролю знаходження та переміщення об’єкту, до якого вони прикріплені. На даний момент це найкращий спосіб слідкування, оскільки, він працює на базі GPS, GSM, ГЛОНАСС, SMS або на основі супутникового зв’язку, за рахунок чого користувач може контролювати пересування об’єкта майже на всій території земної кулі. Також слід зазначити, що ринок трекерів дуже розвинутий і є можливість придбати пристрій, що замаскований під наручний годинник, кулон, іграшку та інше з різним функціоналом і характеристиками. В Україні уже більше 7 років існує практика використання таких пристроїв у роботі правоохоронців. Зокрема, в 2009 році було створено систему управління нарядами міліції “Цунамі” компонентом якої були GPS-трекери, що встановлені на патрульних автомобілях.

Спеціальні послуги мобільних операторів – зазвичай платні послуги які полягають у наданні оператором зв’язку клієнту, за запитом, даних розташування абонента. До плюсів даного виду моніторингу належить, порівняно, низька вартість та зручність у використанні - для запиту необхідно тільки відправити SMS або зробити виклик на певний номер. Негативними ж сторонами – є залежність від мобільного покриття оператора, дія тільки на території України, низька точність (визначення місця розташування абонента в центрі міста складає 300-500 м, на околицях міста: 1-1,5 км, за межами міста похибка у визначенні місця

розташування може досягати декількох кілометрів) та те, що приймачем і передатчиком інформації у даному випадку стає телефон, якого злочинці намагаються позбутися в першу чергу і у якого може “банально” закінчитися заряд батареї. В даний час з метою моніторингу в Україні можна скористатися такими послугами, як “Дитина під наглядом” від оператора мобільного зв’язку “Vodafone” та “Маячок” від оператора “Київстар”.

Додатки для мобільних телефонів – комп’ютерні програми які встановлюються на мобільний телефон та за допомогою мережі Інтернет передають необхідні дані. Даний інструмент моніторингу має ті ж самі недоліки як і попередній, оскільки основною ланкою залишається телефон, крім того основним каналом передачі даних стає мобільний Інтернет, який слабо розвинутий в Україні. До значних переваг даного способу слідкування відноситься значний набір функцій, окрім даних про розташування, наприклад, графік заряду телефону, дистанційне використання камери, мікрофону і навіть датчику серцевого пульсу, якщо такий приєднаний до телефону людини, яку викрали.

Системи масового оповіщення про викрадення людей – шляхом розсилання інформації про злочин патрулям поліції та оголошення в місцевих ЗМІ. Світовим взірцем інформування громадян про викрадення людей є система “America’s Missing: Broadcast Emergency Response”, також відома як “Amber Alert”. Програма “Amber Alert” є унікальною системою розповсюдження інформації, яка була створена в США і пізніше перейнята в Канаді, Мексиці, Франції, Німеччині, Великобританії та інших країнах. Як це працює? Коли відбувається викрадення людини у регіоні, де функціонує система, поліція готує повідомлення, що містить інформацію про потерпілу особу, опис викрадача, його автомобіль та іншу відповідну інформацію. Спеціальний прес-реліз надсилається на радіо і телебачення. Радіостанції переривають передачі для оприлюднення повідомлення, а телеканали показують інформаційний текст уздовж нижньої частини екрану. В залежності від технологій, навіть дорожні знаки можуть відображати текст або фотографії. В останні роки “Amber Alert” також стає доступним на мобільних пристроях та на веб-сайтах соціальних медіа. У 2013 році США ввели бездротове аварійне оповіщення, яке використовує геолокаційні дані для відправки текстових повідомлень на телефони будь-якої людини, що знаходиться у заданому регіоні.

Отже, для того щоб підвищити ефективність пошуку вітчизняними правоохоронними органами викрадених людей треба ширше застосовувати сучасні прикладні інформаційні технології та здійснити наступні заходи:

- розробити на основі іноземного досвіду вітчизняну систему масового оповіщення про викрадення людей;

- створити закон та інструкції для правоохоронних органів на основі яких така система буде ефективно діяти;

– провести ряд ознайомлюючих та роз'яснювальних заходів серед населення щодо небезпеки викрадення людей і засобів моніторингу за ними.

УДК 355.45: 355.425.6: 519.2: 519.81

Катещенок А.В., начальник Центру охорони праці і пожежно-технічного нагляду Служби безпеки України, полковник

ПІДХІД ДО РОЗРОБЛЕННЯ МАТЕМАТИЧНОЇ МОДЕЛІ ДЛЯ ВИЗНАЧЕННЯ РАЦІОНАЛЬНИХ СПОСОБІВ ВЗАЄМОДІЇ СИЛ ОХОРОНИ ПРАВОПОРЯДКУ З ПРИКРИТТЯ ВАЖЛИВИХ ДЕРЖАВНИХ ОБ'ЄКТІВ ВІД ПІДРИВНИХ ДІЙ ДИВЕРСІЙНИХ СИЛ ПРОТИВНИКА

Здійснення провокацій, диверсій та терористичних актів стало характерною особливістю застосування воєнних загроз на сучасному етапі. Це підтверджується агресивною політикою сусідньої держави у східних областях України. Як свідчить історія воєнного мистецтва, складовою частиною агресивних дій воєнного характеру було і продовжує залишатися широке застосування сил спеціальних операцій (ССО), які задіюються тепер не тільки у воєнний, але й при ускладненні воєнно-політичної обстановки у мирний час. Це потребує дослідження питань протидії силам спеціальних операцій, які можуть проводити спеціальні операції в глибині країни. Одним з напрямків таких досліджень є визначення раціональних способів взаємодії військ (сил) з прикриття важливих державних об'єктів (ВДО) від здійснення диверсій наземними та повітряними диверсійними силами противника без проникнення на їх територію.

Акцентуючи увагу на напрямку досліджень, слід зазначити, що відомі наукові праці лише у вкрай обмеженому обсязі містять інформацію щодо результатів дослідження способів сумісних дій формувань Збройних Сил України, Національної гвардії України, Служби безпеки України, Державної прикордонної служби, Державної служби України з надзвичайних ситуацій, інших міністерств та відомств України у виконанні завдань захисту ВДО від підривних дій диверсійних сил противника.

Результати досліджень процесу взаємодії військ (сил), показують, що він являє собою складне динамічне явище, якому властива наявність не тільки випадкової і детермінованою складових, але й складової, пов'язаної з тактичною та оперативною невизначеністю поведінки як своїх військ так і противника.

Фактор випадковості в процесі взаємодії військ (сил) носить характер закономірності, тобто є відмітною властивістю розглянутого процесу. Свій прояв він знаходить в змінах стану взаємодіючих сил і засобів, виникненні необхідності їх застосування і відновлення взаємодії між ними.

Ефективність прикриття ВДО залежить від багатьох факторів, серед яких можна виділити ймовірність поразення об'єкта з урахуванням протидії носіям і засобам ураження противника.

З огляду на це визначення раціональних способів взаємодії сил безпеки й оборони з прикриття ВДО від підливних дій диверсійних сил противника має базуватись саме на чинниках, які обумовлюють названу закономірність. Тоді слід визначити математичні залежності, які характеризують ймовірність ураження ВДО повітряними і наземними диверсійними силами противника. Визначення цих залежностей для відповідних способів взаємодії сил безпеки й оборони з прикриття ВДО дає можливість створити вихідні дані для подальшого аналізу та обґрунтування раціональних способів взаємодії.

Наслідки від застосування запалювальної зброї противником (можливі втрати будівель і споруд) можна визначити шляхом імітаційного моделювання. Тоді визначення раціонального способу взаємодії має здійснюватись в порядку убування ефективності взаємодії за відповідними критеріями прийняття рішення при різних інформаційних ситуаціях: при наявності апріорної інформації про способи застосування запалювальної зброї (ЗЗ) противника, при відсутності апріорної інформації про способи застосування ЗЗ противника (в умовах ризику та невизначеності), в умовах повної невизначеності.

Таким чином має місце нечіткість інформації, яка обумовлена наявністю в описах задач процесів прийняття рішень понять і відношень з нестрогими межами, а також висловів з багатозначною шкалою істинності. В такому випадку, для подальшого дослідження є доцільним застосувати математичний апарат теорії нечітких множин.

Результати того чи іншого способу взаємодії можна оцінити за допомогою функції належності. Тоді визначення раціональних способів взаємодії сил для прикриття важливих об'єктів доцільно здійснювати за допомогою методів обробки нечіткої інформації з використанням основних положень теорії нечітких множин та теорії очікуваної корисності.

Таким чином, суть розроблення моделі полягає в тому, що для визначення раціональних способів взаємодії необхідно застосувати математичний апарат теорії нечітких множин на основі математичних залежностей, які характеризують ймовірність ураження важливих державних об'єктів повітряними і наземними диверсійними силами противника. Застосування такої моделі в системах підтримки прийняття рішень дасть можливість побудувати відповідну послідовність способів взаємодії від більш раціонального до менш доцільного.

УДК 629.122, 614.81, 614.84, 614.88

Ковалев А.А., к.т.н., доцент Національного університету цивільного захисту України

К ВОПРОСУ СОВЕРШЕНСТВОВАНИЯ КОНСТРУКЦИИ КОТЛОВАННЫХ МАШИН

Выполнение трудоемких земляных работ при отрывке окопов, укрытий для техники, котлованов под фортификационные сооружения, в отсутствие механизации, требует отвлечение большого количества бойцов от выполнения других важных боевых задач, а самый процесс земляных работ влечёт утомление бойцов и понижение боеспособности войск.

В распоряжении МО, НГ и ГСГЧ Украины находятся котлованные машины МДК-2, принятая на вооружение в 1962 году и МДК-3 принятая на вооружение в 1979 году. Данные котлованные машины представляют собой землеройные машины на базе тяжелого артиллерийского тягача АТ-Т разных годов выпуска и предназначены для отрывки котлованов размером $3,5 \times 3,5$ м любой длины в различных грунтах до IV категории включительно. Имеющееся на машине бульдозерное оборудование позволяет производить планирование площадки перед отрывкой котлована, очистку и выравнивание дна котлована, засыпку ям, рвов, траншей и котлованов и т.п. При отрывке котлованов разрабатываемый грунт укладывается в одну сторону вправо от котлована в виде брусвера на расстоянии 10 м. В качестве рабочего органа используется фреза-метатель, техническая производительность МДК-2 – $300 \text{ м}^3/\text{ч}$; МДК-3 – $500 - 600 \text{ м}^3/\text{ч}$;

Эффективность оперативных действий инженерно-саперных подразделений во многом зависит от технического состояния техники и средств механизации, которые по современным требованиям считаются малоэффективными, морально и физически устаревшими, требует замены и существенной модернизации с использованием современных научно-технических достижений. В этой связи актуальным направлением является разработка новых типов инженерно-саперной техники универсальных по технологическому назначению.

Повысить производительность землеройной котлованной машины возможно путём использования в качестве рабочего органа двух спаренных роторных фрез-рыхлителей установленных последовательно с роторными метателями грунта. Роторные фрезы-рыхлители являются наиболее проходимыми в условиях почвогрунтов, насыщенных корнями разного диаметра, пнями и другими механическими включениями, а формирование промежуточного слоя из рыхлого грунта перед фрезами-метателями позволяет значительно сократить потребляемую агрегатом мощность двигателя базового шасси, что, в свою очередь, позволяет

заглублять лопатки фрез-метателей на всю их высоту, увеличив тем самым количество извлекаемого грунта.

Предложенная автором конструкция рабочего органа котлованной машины представлена на рис.1.

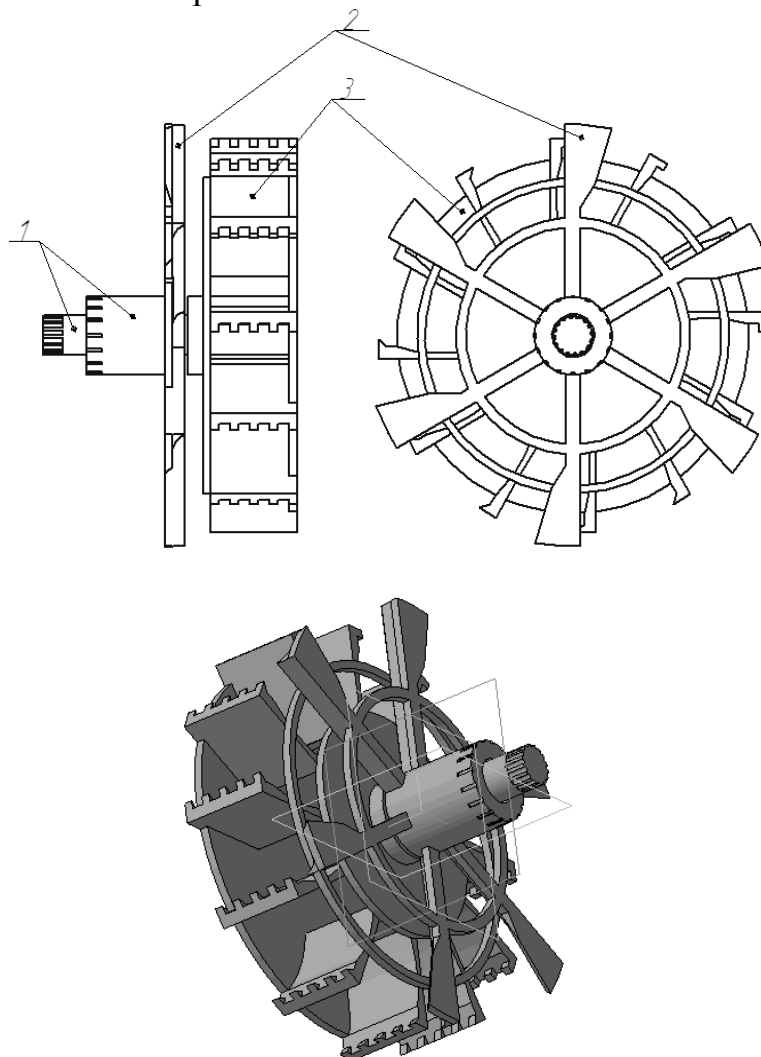


Рис 1. Схема рабочего органа котлованной машины

1 – приводные валы; 2 – роторная фреза разрыхлитель почвы; 3 – роторная фреза метатель почвы

Процесс работы котлованной машины является сложным и многофакторным, его математическая модель представляет взаимосвязь входных параметров (факторов) и выходных характеристик (критериев), которые можно разбить на 4 группы: параметры роторов; параметры несущих дисков роторов; условия эксплуатации; показатели эффективности. К первой группе параметров относятся параметры, оказывающие наиболее существенное влияние на эффективность процесса грунтометания: частота вращения роторов; величина заглубления лопаток роторов в почву; ширина лопаток ротора-метателя и ротора-разрыхлителя.

Ко второй группе относятся два геометрических параметра дисков: угол атаки дисков по отношению к поступательному направлению; величина заглубления дисков в почву.

Параметры, описывающие условия эксплуатации котлованной машины, включают в себя скорость поступательного движения машины; плотность грунта; силу вязкого трения между элементом почвы и рабочей поверхностью машины.

Эффективность работы котлованной машины агрегатированной рабочим органом предложенного типа описывается выходными характеристиками (критериями), подлежащими измерению в ходе экспериментальных исследований: производительность котлованной машины (масса грунта, выброшенного за пределы машины, в единицу времени); удельная подача грунта; средняя дальность метания грунта; средняя мощность, потребляемая машиной. Так как основными производительными узлами котлованной машины являются ротор-разрыхлитель и ротор-метатель, то именно их параметры будут существенно влиять на эффективность работы машины. Изучение их влияния в комплексе позволит найти оптимальные области, непрогнозируемые заранее, и сформулировать рекомендации по выбору соответствующих конструктивных параметров.

Выводы. Предложенная конструкция рабочего органа котлованной машины позволяет повысить производительность котлованной машины на всех типах почв при наличии корней, валежника, пней и каменистых включений. Применение в качестве рабочего органа двух спаренных роторных фрез-рыхлителей установленных последовательно с роторными метателями почвы позволяет снизить требование к мощности базового шасси.

УДК (349 + 355.65) : (351 + 614)

Ковжого С.О., к.хім.н., доцент, доцент кафедри трудового права (циклова комісія з цивільної безпеки) Національного юридичного університету ім. Ярослава Мудрого, **Карманний Є.В.**, к.т.н., доцент, доцент кафедри трудового права (циклова комісія з цивільної безпеки) Національного юридичного університету ім. Ярослава Мудрого, **Плюхова А.Ю.**, студентка 6 курсу Інституту прокуратури та кримінальної юстиції Національного юридичного університету ім. Ярослава Мудрого

ОРГАНІЗАЦІЙНО-ПРАВОВІ ПИТАННЯ УДОСКОНАЛЕННЯ СИСТЕМИ ЖИТТЄЗАБЕЗПЕЧЕННЯ ПРАВООХОРОННИХ ОРГАНІВ І НАСЕЛЕННЯ ПРИ НАДЗВИЧАЙНИХ СИТУАЦІЯХ

Відповідно до частини 2 статті 81 Кодексу цивільного захисту України життєзабезпечення співробітників правоохоронних органів і

населення полягає у створенні і підтриманні умов, мінімально необхідних для збереження життя і здоров'я населення в зонах надзвичайних ситуацій (НС), на маршрутах евакуації і в місцях розміщення евакуйованого населення, за встановленими нормами і нормативами та включає забезпечення водою, продуктами харчування, предметами першої необхідності, місцем для тимчасового проживання, виробами медичного призначення, лікарськими засобами та комунально-побутовими послугами, а також транспортне та інформаційне забезпечення.

Незважаючи на наявність чіткої вказівки законодавчого акту на необхідність забезпечення співробітників правоохоронних органів і населення продуктами, ліками та предметами першої необхідності, насправді виникають чималі труднощі щодо практичної реалізації вищенаведеної норми.

Організація життєзабезпечення співробітників правоохоронних органів і населення здійснюється відповідними структурами, державними адміністраціями та органами місцевого самоврядування. Безпосереднє життєзабезпечення вказаних осіб здійснюється силами і засобами відповідних військових формувань, спеціалізованих служб цивільного захисту, інших правоохоронних органів, центральних та місцевих органів виконавчої влади.

Перш за все, необхідно звернути увагу на досить поширену проблему в умовах надзвичайних ситуацій – нестача питної води як для населення, так і для осіб, які займаються ліквідацією наслідків лих, співробітників правоохоронних органів. Саме системи централізованого водопостачання є найбільш вразливими до дії негативних факторів надзвичайних ситуацій, як техногенного, так і природного характеру. Сьогодні впроваджуються новітні системи очищення води, проте в межах ліквідації великомасштабних катастроф, такий метод є досить затратним, що змушує державу шукати все нові способи вирішення проблем.

Відомі наступні шляхи: використання фільтрів, фільтрувальних станцій, таблетованих препаратів очистки води, проте більшість із них не забезпечують ефективного результату, а воду такої якості не рекомендовано вживати понад сім діб підряд. Треба зазначити добре себе проявивший позитивний приклад – фахівцями Науково-технологічного центру “Укрводбезпека” розроблено реагент “Акватон” та мобільні установки до нього, що допомагає отримувати якісну воду в польових умовах та при надзвичайних ситуаціях. Проте цей засіб розповсюджений саме серед рятувальників, співробітників правоохоронних органів, а не серед цивільного населення. Тому на порядку денному має стояти питання, щодо створення механізму знезараження вод централізованого водопостачання. І саме держава повинна забезпечити матеріальну підтримку подальших досліджень нових технологій очищення води в зонах військових лих та катастроф.

Першочергова потреба в їжі та її нестача також викликає занепокоєння. Так, забезпечення продуктами харчування співробітників правоохоронних органів і населення в зоні НС має передбачати задоволення потреб в зерні, муці, хлібобулочних і макаронних виробках, м'ясі і м'ясопродуктах (консервах), молоці і дитячому харчуванні, рибі і рибопродуктах (консервах), картоплі і овочах, солі, цукрі і чаї, а також фуражі для тваринництва. Ситуація нестачі продовольства виникає тому, що державні органи не дотримуються визначених відповідними інструкціями, планами заходів щодо організації життєзабезпечення (особливо – цивільного населення), відсутністю резервів, які мають бути напоготові, та, нажаль, досить часто, – внаслідок розкрадання таких резервів.

Окремо треба зробити наголос на досить важливому аспекті – забезпечення населення та відповідних служб медикаментами. Так, у сучасних умовах запровадження ринкової системи, незадовільного бюджетного фінансування охорони здоров'я і відсутності достатніх резервів лікарських засобів для ліквідації наслідків НС існує невирішена проблема щодо нормативно-правового забезпечення ефективності функціонування фармацевтичного обслуговування в умовах НС і, особливо, – організації своєчасного забезпечення населення антибактеріальними лікарськими засобами. Можливим варіантом вирішення вказаної проблеми є законодавче закріплення відповідних норм на кожному конкретно визначену аптеку щодо резервації відповідних медикаментів на випадок виникнення надзвичайної ситуації. Варто також налагодити виробництво на державному рівні стратегічних запасів лікарських засобів, та не сподіватись на щорічні закупівлі визначених ліків у закордонних виробників.

Таким чином, належна організація всієї системи життєзабезпечення співробітників правоохоронних органів і населення в умовах надзвичайних ситуації перш за все залежить від:

- по перше, - удосконалення організаційно-правових питань системи життєзабезпечення правоохоронних органів і населення при НС;
- по друге, - державної підтримки та співпраці відповідних відомств та приватних підприємств, установ та організацій на засадах взаємовигоди та партнерства.

УДК 629.076:623.426

Ковтун А.В., к.т.н., доцент, доцент кафедри експлуатації та ремонту автомобілів та бойових машин Національної академії Національної гвардії України

ВИЗНАЧЕННЯ ПОКАЗНИКА ОПЕРАТИВНОСТІ ПРИВЕДЕННЯ АВТОБРОНЕТАНКОВОЇ ТЕХНІКИ В ПОВНУ БОЄЗДАТНІСТЬ

Одним з найважливіших напрямків підвищення бойової готовності військ є своєчасне і якісне рішення задач їхнього технічного оснащення. Достатня кількість і відповідна якість озброєння і військової техніки складають матеріальну базу високої бойової готовності військових формувань.

Підтримання високої бойової готовності військ, організація швидкого виходу озброєння і техніки із парків і вивозу зі сховищ запасів матеріальних засобів являє складну комплексну організаційно-технічну задачу.

Тому, необхідно оцінити сучасний рівень бойової готовності техніки до виконання завдань, та спрогнозувати майбутній рівень бойової готовності при проведенні заміни техніки.

Поняття “бойова готовність АБТТ” є комплексним, яке включає технічну готовність машини і готовність екіпажу до виконання бойової задачі. Для переводу АБТТ з режиму очікування в готовність до бойового застосування виконуються роботи по розгерметизації машин, підготовки до пуску двигуна, пуску і прогріву двигунів до експлуатаційної температури, контрольному огляду машин з метою визначення їх готовності до руху, підготовці озброєння, радіостанцій, систем захисту та інш. Щоб підрозділи швидше покидали місця постійної дислокації, весь обсяг робіт ділять на два етапи. В парках виконується лише мінімум заходів, які гарантують швидкий і безаварійний вихід техніки в райони зосередження, де і завершуються всі інші роботи. Чим краще пристосована техніка до приведення в боєздатний стан, тим менші терміни її підготовки до бойового застосування. Показником підготовленості техніки є середній термін проведення робіт по приведенню машин штатним екіпажем в повну бойову готовність в найбільш складних умовах.

Пропонується в якості показника оперативності військової техніки використовувати коефіцієнт оперативності КОп. Розглянемо коефіцієнт оперативності КОп, як ймовірність виходу АБТТ з парку в заданий час.

Ймовірність виходу АБТТ з парку – це ймовірність того, що АБТТ буде підготовлена до виходу в район збору після сигналу за даний час τ і за певних умов, тобто:

$$P(\tau) \succ \text{ймов.}\{t_B \leq \tau\},$$

де t_B – випадковий час виходу АБТТ;

τ – заданий (нормативний) час виходу.

Ймовірність $P(\tau)$ становить за своїм математичним змістом функцію розподілу або інтегральний закон розподілу часу виходу:

$$P(\tau) = \int_0^{\tau} f(t_B) dt_B,$$

де $f(t_B)$ – щільність розподілу часу виходу.

Ймовірність того, що АБТТ не буде готова до виходу з парку протягом заданого часу за певних умов, буде дорівнювати:

$$Q(\tau) = 1 - P(\tau) = 1 - \int_0^{\tau} f(t_B) \cdot dt_B = \int_{\tau}^{\infty} f(t_B) \cdot dt_B.$$

Якщо $f(t_B) = \mu \cdot e^{-\mu t_B}$, то $P(\tau) = 1 - e^{-\mu \tau}$,

де μ – інтенсивність виходу машин, що становить кількість машин, які вийшли за одиницю часу.

Таким чином, ймовірність виходу АБТТ з парку в заданий час, можна визначити за допомогою наступної математичної моделі:

$$P(t) = 1, \quad \text{при } t_B \leq \tau,$$

$$P(t) = 1 - e^{-\frac{\tau}{t}}, \quad \text{при } t_B > \tau,$$

$$t = t_B - \tau,$$

Графік залежності $P(t)$ при $\tau = 1$ год., $\mu = 1,7 \cdot 10^{-2}$ 1/год. наведено на рис.1 (графік 1). Графік залежності $P(t)$ за умови використання противником високоточної зброї (для випадку $\tau = 0,3$ год., $\mu = 1,7 \cdot 10^{-2}$ 1/год.) наведено на рис.1 (графік 2).

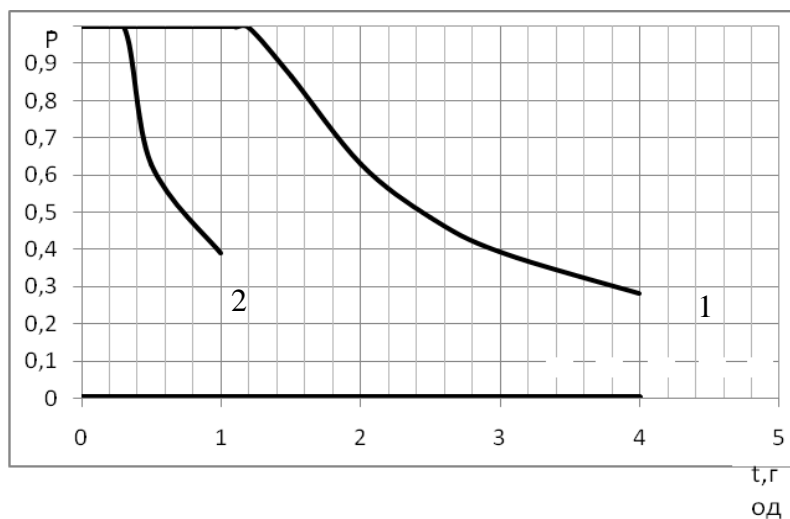


Рисунок 1. Графік функції $P(t)$

Результати розрахунків показують, що використання противником високоточної зброї різко зменшує потрібний час виходу машин з парку.

Це потребує підвищення вимог до тактико-технічних характеристик АБТТ.

Висновки:

1. Отримана математична модель, яка дозволяє оцінити сучасний рівень оперативної готовності військової техніки до виконання завдань, та спрогнозувати майбутній рівень готовності при проведенні заміни існуючої військової техніки на перспективну.

2. Математична модель оцінки рівня оперативної готовності військової техніки до виконання завдань дозволяє визначити вплив на неї окремих властивостей техніки та намітити шляхи забезпечення високого рівня бойової готовності військової техніки на етапі розробки вимог до сучасних зразків військової техніки Національної гвардії України.

УДК 681.51

Коломійцев О.В., д.т.н., с.н.с., начальник науково-дослідного відділу наукового центру Повітряних Сил Харківського національного університету Повітряних Сил ім. Івана Кожедуба, Заслужений винахідник України, підполковник, **Кулешов О.В.** – к.т.н., доцент, провідний науковий співробітник науково-дослідного відділу наукового центру Повітряних Сил Харківського національного університету Повітряних Сил ім. Івана Кожедуба, Заслужений винахідник України, **Клівець С.І.**, к.т.н., науковий співробітник науково-дослідного відділу наукового центру Повітряних Сил Харківського національного університету Повітряних Сил ім. Івана Кожедуба, Заслужений винахідник України, **Пустоваров В.В.**, провідний інженер харківського представництва генерального замовника – Державного космічного агентства України, підполковник

СУЧАСНИЙ СТАН ВИПРОБУВАЛЬНИХ ПОЛІГОНІВ ЗБРОЙНИХ СИЛ ПРОВІДНИХ КРАЇН СВІТУ, ЯК ПРИКЛАД

Ракетний полігон Уайт Сендз (White Sands Missile Range) розташований поблизу Талароса Байсін (Tularosa Basin, США) в південно-центральної частині Нью Мексико (New Mexico). Межі полігону поширюються більш ніж на 160 км з півночі на південь та 64 км із заходу на схід. Маючи загальну площу близько 19700 км² і площу зарезервованого повітряного простору 27300 км², полігон Уайт Сендз є однією з найбільших військових баз в країні.

Для підвищення можливостей відносно вимірювання та спостереження за літальними апаратами використовуються мобільні електронно-оптичні системи, що стежують (Electro – Optical Tracking Instruments). Системи обладнані інфрачервоними, високошвидкісними

камерами та камерами з різною фокусною відстанню, а також іншими датчиками із загальною вагою до 1 тон. Полігон використовується в інтересах Військово-повітряних Сил, Військово-морських Сил і Сухопутних військ Великобританії для проведення тренувань (навчань) з бойовим застосуванням ОВТ та випробувань новітніх зразків озброєння (ОВТ).

Основу розглянутих полігонів складають полігонні вимірювально-обчислювальні комплекси та центри керування, які обладнані сучасними засобами збору, обробки й відображення вимірювальної і службової інформації, а також моделювання дій. Комплекси забезпечують рішення повного випробувального комплексу питань вимірювання параметрів руху, синхронізації, спостереження і забезпечення безпеки під час випробувань сучасних зразків ОВТ та проведення навчань.

Основними об'єктами спостереження при проведенні випробувань і бойового застосування є ракети і літальні апарати різних типів і класів. Однією з важливих складових по забезпеченню безпеки на цих полігонах є системи припинення польоту, яка робить неможливим вихід засобів поразки за межі зон небезпеки.

Розроблені науково-практичні пропозиції щодо створення сучасної мобільної багатофункціональної інформаційно-вимірювальної системи, яка спроможна забезпечить проведення випробувань літальних апаратів.

УДК 355.45:623.765.(043.3)

Колянда В.В., ад'юнкт докторантури та ад'юнктури Національної академії Національної гвардії України, підполковник, **Дробаха Г.А.**, д.військ.н., професор, головний науковий співробітник науково-дослідного центру Національної академії Національної гвардії України

ВИЗНАЧЕННЯ ЧИННИКІВ ДОСЯГНЕННЯ РАПТОВОСТІ ДІЙ ФОРМУВАНЬ НАЦІОНАЛЬНОЇ ГВАРДІЇ УКРАЇНИ У СПЕЦІАЛЬНІЙ ОПЕРАЦІЇ ІЗ ЗНЕШКОДЖЕННЯ НЕЗАКОННОГО ЗБРОЙНОГО ФОРМУВАННЯ

Питання боротьби з незаконними збройними формуваннями (НЗФ) мають суттєве значення, оскільки нерозривно пов'язані з вирішенням проблеми забезпечення національної безпеки України.

Національна гвардія України (НГУ) відповідно до свого призначення та завдань, визначених у, залучається до припинення діяльності НЗФ. Однією із функцій НГУ є участь у спеціальних операціях (СпО) із знешкодження озброєних злочинців, припиненні діяльності НЗФ, організованих груп та злочинних організацій на території України, а також у заходах, пов'язаних із припиненням терористичної діяльності.

Під СпО НГУ із знешкодження НЗФ слід розуміти сукупність узгоджених і взаємопов'язаних за метою, завданнями, місцем та часом таких спеціальних (бойових) дій підрозділів (частин, з'єднань) або угруповань НГУ, які проводяться у заданому районі за єдиним замислом і планом, самостійно або у взаємодії з правоохоронними органами і військовими формуваннями і спрямовані на виконання бойового (оперативного) завдання з пошуку, локалізації, роззброєння або знищення НЗФ.

Дії формувань НГУ у зазначеній СпО мають бути максимально результативні, за мінімально необхідною чисельністю залучених сил і засобів та найменшими втратами, збитками та витратами матеріальних засобів і часу. Підвищити ефективність бойового застосування формувань НГУ у СпО із знешкодження НЗФ можливо завдяки застосуванню форм і способів дій, що враховують чинники раптовості.

Під раптовістю дій формувань НГУ слід розуміти здатність застосування різноманітних форм і способів дій у несподіваному для противника місці й у невідомий час з метою захоплення ініціативи і переваги. Раптовість дозволяє застати противника зненацька, викликати в його бойових порядках паніку, паралізувати волю до опору, різко знизити боєздатність, дезорганізувати управління, створити сприятливі умови для здобуття успіху за найменших втрат своїх сил і засобів.

Поряд з тим у СпО із знешкодження НЗФ постає проблема досягнення раптовості, що обумовлена багатьма чинниками, які по-різному впливають на дії формувань НГУ. А у разі зміни обстановки взагалі вплив цих чинників може змінити свою значущість. Як правило, кількість таких чинників може бути великою, і як наслідок – процес прийняття рішення на СпО із знешкодження НЗФ з урахуванням принципу раптовості ускладнюється. Однією з умов досягнення раптовості є випередження противника у часі, тому у процесі прийняття рішення в умовах обмеженого часу необхідно враховувати найбільш вагомі чинники досягнення раптовості дій. Крім того, для зручності оцінювання значущості чинників необхідно визначитися із самими методами, використання яких забезпечить кращий результат у процесі прийняття рішення.

Тому визначення сукупності чинників досягнення раптовості дій формувань НГУ у СпО із знешкодження НЗФ, їх ранжирування та виокремлення більш значущих є актуальним.

УДК 629.3

Коробко А.І., к.т.н., доцент, доцент кафедри Харківського національного автомобільно-дорожнього університету, **Подригало М.А.**, д.т.н., професор, провідний науковий співробітник науково-дослідної лабораторії забезпечення службово-бойової діяльності Національної гвардії України

УПРАВЛІННЯ ПРОЦЕСОМ ВИПРОБУВАНЬ ВІЙСЬКОВОЇ ТА СПЕЦІАЛЬНОЇ ТЕХНІКИ

Практично на кожному етапі випробувань, особа, що проводить цю роботу стикається із задачею прийняття рішення. Ефективним способом прийняття рішення є застосування нечітких когнітивних моделей, в яких враховується те, що взаємовплив між факторами, що викликані різними причинно-наслідковими зв'язками, можуть мати різну інтенсивність і ця інтенсивність може змінюватись із часом. Застосування нечітких когнітивних моделей дозволяє автоматизувати вирішення ряду складноформалізованих задач, що виникають на різних етапах прийняття керівного рішення.

В цілому, процес прийняття рішення за новим методом випробувань складається із чотирьох основних етапів:

- аналізування проблеми (постановка задачі щодо характеристик які необхідно визначити);

- формування мети і задач (обґрунтування математичної моделі, розробка методики, вибір (проектування) випробувального устаткування, вибір критеріїв і оцінювання їх ефективності (показники точності, достовірності і адекватності));

- формування і аналіз множини альтернатив (варіанти при прийнятті рішення, оцінка ефективності кожного рішення);

- формування керуючої дії (кінцеве рішення).

Кожен етап розділяється на окремі підетапи, які є окремими задачами. Деякі задачі розв'язуються на основі припущень і нестрогих роздумів, що закладаються в модель випробування; формуються обмеження щодо застосування методу. Складність виникає при експериментальному дослідженні методу внаслідок дії таких суб'єктивних факторів, як виконавець, об'єкт на якому проводяться дослідження і умови проведення випробувань. Доводиться враховувати статистичну інформацію і приймати рішення про можливість її розповсюдження як такої, що відповідає певним вимогам.

Нечітка когнітивна карта розробки методу випробувань являє собою причинно-наслідкову мережу, що відображає придатність методу. Формальний вид нечіткої когнітивної карти

$$Y = \langle R, U \rangle, \quad (1)$$

де $R = \{r_1, r_2, \dots, r_n\}$ – множина об'єктів моделі (концепти); $U = \{1, 0\}$ – бінарне відношення на множині R , що задає зв'язки між об'єктами. Об'єкти r характеризують як кількісні показники (похибка, невизначеність, тощо), так і якісні (умови випробувань, тощо). Нечітка когнітивна карта

будується на інформації, якою володіє особа, що розробляє метод випробувань.

На множині концептів R можна виділити множину вхідних впливів $A = \{a_1, a_2, \dots, a_k\}$, множину вихідних впливів $V = \{v_1, v_2, \dots, v_p\}$, проміжні концепти $E = \{e_1, e_2, \dots, e_z\}$, множину зв'язків між концептами $U = \{u(r_i, r_j)\}$. Як зазначалось вище, зв'язки між концептами бінарного типу. Кожному зв'язку ставиться у відповідність нечітке правило з термами, які є лінгвістичними перемінними стану концепта.

Таким чином, інформаційну модель випробувань можна представити універсальною алгеброю:

$$H = \langle Q, T, O, P, S, D \rangle, \quad (2)$$

де Q – множина з описом математичних моделей методу випробувань; T – множина критеріїв для визначення достатності похибки (невизначеності) вимірювання; O – множина з описом варіантів умов випробувань; P – множина критеріїв для визначення достатності кількості спостережень (вимірювань); S – множина правил, за якими приймаються рішення; D – множина показників придатності методу.

УДК 621.016

Корочкін О.А., к.т.н., доцент, співробітник Харківського національного університету Повітряних Сил ім. Івана Кожедуба, **Паращенко Т.В.**, ад'юнкт науково-організаційного відділу Харківського національного університету Повітряних Сил ім. Івана Кожедуба, майор

ПРОБЛЕМА УДОСКОНАЛЕННЯ ОРГАНІЗАЦІЇ ЗАХОДІВ ІНЖЕНЕРНО-АВІАЦІЙНОГО ЗАБЕЗПЕЧЕННЯ ДЕРЖАВНОЇ АВІАЦІЇ УКРАЇНИ В СУЧАСНИХ УМОВАХ

Матеріальною основою боєздатності державної авіації України є зразки авіаційної техніки, рівень працездатності яких, разом з іншими заходами, визначається ефективним функціонуванням системи інженерно-авіаційного забезпечення. Результат та ефективність заходів інженерно-авіаційного забезпечення залежать від того, наскільки раціонально використовуються сили і засоби інженерно-авіаційної служби частин та підрозділів авіації. Дотримуючи певні пропорції між структурою інженерно-авіаційної служби і поставленими завданнями з інженерно-авіаційного забезпечення, можна забезпечити необхідний рівень ефективності і мінімізувати витрати в умовах бойового застосування частин та підрозділів авіації.

У Правилах інженерно-авіаційного забезпечення державної авіації України (Наказ МО України від 05.07.2016 №343) від першої до останньої сторінки головна увага зосереджена на авіаційній техніці. Авіаційна

техніка є важливим об'єктом діяльності інженерно-технічного складу, але як показує практика, маються також інші не менш важливі напрямки діяльності авіаційних фахівців. Все це треба враховувати при формуванні організаційної структури та якісного складу інженерно-технічних кадрів. Нажаль, кадрові та організаційно-мобілізаційні управління Міністерства оборони при формуванні організаційних та штатних структур також мають на увазі тільки авіаційну техніку. Досвід зарубіжних країн свідчить про інший підхід при вирішенні організаційних проблем. Спочатку формується мета та напрямки досягнення мети. Потім розробляються варіанти організаційних структур та чисельності особового складу. На електронних обчислювальних машинах проводиться моделювання варіантів, відбирається найбільш прийнятний варіант, який потім проходить практичну перевірку у військах. Після внесення необхідних змін та доповнень відібрана організаційна та штатна структура авіаційного підрозділу вводиться дію. У роботі з підбору найбільш прийнятних варіантів організаційної структури вирішальну роль грають ті, хто персонально відповідають за кінцеві результати інженерно-авіаційного забезпечення бойової готовності та бойових дій.

Порівняно активне надходження на озброєння відремонтованої та модернізованої авіаційної техніки ставить багато питань перед фахівцями інженерно-авіаційної служби. Враховуючи той факт, що реформи попередніх керівників Міністерства оборони сприяли інтенсивному відтоку кваліфікованих фахівців інженерно-авіаційної служби, вирішення цих питань становиться достатньо проблематичним.

Таким чином, проблема удосконалення структури інженерно-авіаційної служби потребує вирішення. Це може бути досягнуто шляхом проведення науково-дослідної роботи, що спрямована на розробку та впровадження більш прогресивних методів визначення організаційної структури інженерно-авіаційної служби авіаційних частин та підрозділів. Актуальним є створення математичних моделей, що дозволять розраховувати оптимальну організаційну структуру інженерно-авіаційної служби.

УДК 35.2428

Крупкін А.Б., доцент кафедри вогневої підготовки факультету бойового застосування військ Національної Академії сухопутних військ ім. Петра Сагайдачного

ПЕРСПЕКТИВИ РОЗВИТКУ ІНДИВІДУАЛЬНИХ БОЙОВИХ КОМПЛЕКТІВ

Збройні конфлікти останнього часу зі всією очевидністю показують, що солдат вже перестав бути гарматним м'ясом, людське життя та витрати

на навчання професійного воїна занадто дорогі – солдата потрібно зберегти.

Аналіз бойових втрат та тяжких поранень у військових озброєних конфліктах (Афганістан, Чечня, Ірак, Лівія, Сирія) висвітлює наступне: в структурі поранень переважають – поранення у кінцівки (63,1%) та голову (24,4%). Безпосередньо смерть викликали поранення несумісними з життям (56%), з них поразка життєво важливих органів - 16%. Основна доля припадає на – кулеві 38% та осколкові 58% поранення. Щодо нашого сьогодення за час проведення антитерористичної операції на сході нашої країни силові структури втратили близько 3 тисяч особового складу. Виходячи з цього, на сьогодні, дуже гостро стоїть питання індивідуального захисту воїна. Чим же може відповісти сухопутні війська ЗСУ на виклики сьогодення. Якій же він – український солдат піхоти? Його голову захищає шолом, що забезпечує захист від осколків та куль по класу захисту 1А державного стандарту України. На ньому бронезилет вагою близько 10 кг, якій частково забезпечує захист від куль середнього калібру. Для ведення бойових дій вночі не більш 25% солдат забезпечені приладами прицілювання та спостереження вночі, переважно застарілими. Відсутні індивідуальні засоби зв'язку, системи розпізнавання, індивідуальної системи навігації на місцевості та іншого зі, вже звичайного, екіпірування солдата провідних держав.

Майбутнє наступає, стрімко та безповоротно. Те, що вчора, було фантазією – сьогодні випробовується, а завтра поступить на озброєння. У військовій області це особливо помітно. Американська програма, що розпочалася раніше інших, на даний час досягла найбільших результатів. До 2003 року в США були створені два комплекти екіпірування LandWarriorBlock 1 и LandWarriorBlock 2. Крім спорядження було розроблено систему позиціонування і навігації. На даний час розробку перспективного комплекту спорядження здійснює компанія General Dynamics C4 Systems. На стадії розробки шолом солдата оснащений сенсорами. Весь обмін інформацією проводитиметься через проектор, який передає інформацію прямо на сітківку ока. Так у солдата з'явиться ряд операційних “вікон” - які інформуватимуть солдата про накази, відомості про противника, замінять бінокль і прилади нічного бачення, а також відображатимуть стан організму. У перспективі - медичний комп'ютер моделі 2020 року, що передає найважливіші параметри (пульс, кардіограму, температуру тіла і навколишнього середовища, радіоактивність середовища, калориметр, а також скільки води випив солдат) на камеру. Контроль над кількістю рідини дозволить економніше витратити воду і запобігти обезводненню організму. Солдати можуть обмінюватися даними в реальному часі з транспортними засобами, вертольотами, танками, бойовими (що підтримують) роботами і іншою технікою. Новітній

комплект забезпечить солдату можливість зосередитися тільки на одному - на веденні бою.

Амбіційні програми США в області індивідуальних бойових комплектів ініціювали розробку подібних проектів в ФРН (IdZ), Франції (FELIN), Великобританії (FIST), Іспанії (COMFUT), Швеції (IMESS), Австралії (Land 125). Існують такі програми і в інших країнах світу. Розробники цих країн запропонували істотно нову концепцію солдата. Вони хочуть зробити гібрид з людини, обмундирування і зброї, елементи якого будуть настільки тісно пов'язані між собою, що повністю екіпірованого солдата майбутнього можна буде назвати окремим організмом - автономним, швидкодіючим, таким, що виживає. "На голові у нього шолом з прозорим забралом, крім завдання захищати голову солдата від куль і осколків, в шолом вмонтовані пристрої: кондиціонер, детектор РХБ зараження місцевості, сенсор для виявлення мін, сенсори контролю за станом здоров'я солдата, прилад нічного бачення, відеокамера. Вся інформація автоматично передається на КП. В руках автоматична гвинтівка з гранатометом, лазерним прицілом, ліхтарем та датчиками (що дозволяє автоматично визначати, звідки в солдата стріляють, й корегувати вогонь у відповідь). В рюкзаку: НЗ, аптечка, радіостанція, система розпізнавання (інформація, щодо місцезнаходження), індивідуальна система навігації, ПЕОМ. Солдат в бронежилеті й одягу з куленепробивної тканини. Його взуття здатне захищати від вибуху протипіхотної міни".

Стали відомі деякі подробиці японської програми по створенню екіпірування ACIES. Вона складається з змонтованого на шоломі дисплея, комп'ютерів, захисного спорядження, зброї, набору датчиків для моніторингу обстановки й систем комунікації, які повинні забезпечувати обмін інформацією між солдатами й командуванням. На новому шоломі встановлюються прилад нічного бачення виробництва NEC, нашоломний дисплей Shimadzu, навушники, мікрофон, антена бездротової мережі а також компактна ІЧ-камера. Бронежилет оснащений системою лямок MOLLE, які дозволяють закріпити будь-які предмети. Поточний рівень бронезахисту витримує влучення куль калібру 9 мм і дозволяє встановлювати твердосплавні пластини (грудну й спинну), що підвищує рівень захисту до NIJ Level IV. Одним з головних переваг ACIES є здатність обробляти візуальні дані з декількох джерел, дані про місце розташування й поширювати цю інформацію серед інших носіїв ACIES і командування. На бронежилеті розташований компактний комп'ютер, мережеві комунікації, гіроскопи, датчик атмосферного тиску, приймач GPS, вентилятори охолодження. ACIES має дві радіостанції (UHF і VHF). На зброю встановлений лазерний цілевказник і інфрачервона камера, зображення з якої виводиться на нашоломний дисплей. Це дозволяє вести вогонь або спостереження, не залишаючи укриття.

В Росії (РФ) повним ходом розвивається бойова екіпіровка воїна під назвою “Ратник (Ратник-2; Ратник-3)”. “Ратник” являє собою комплекс сучасних засобів захисту, зв’язку, засобів спостереження та прицілювання, зброї і боєприпасів. В склад “Ратника” включено 10 підсистем. До елементів озброєння входять: шолом 6Б47(забезпечує захист від 9 мм куль з дистанції 5 м) вагою 1,15 кг;бронезилет 6Б45 5А класу захисту; бойовий захисний комплект 6Б49 - для захисту кінцівок; окуляри захисні 6Б50; система “стрілець” в складі якої є засоби зв’язку, цілевказівки, обробки і дозволяє передавати на КП інформацію про місцезнаходження солдата; фільтри очистки води, автономне джерело тепла; автомат оснащений прицілом нічного бачення та тепловізором; датчики впізнання для бойових машин і солдата по принципу “свій-чужий”. Також планується з часом впровадити в “Ратник” екзоскелет.

Поки немає бойових роботів, доводиться воювати людям. Впроваджуються нові напрямки розробок захисту солдата на основі останніх досліджень в області нанотехнології. Обмундирування солдата, що воював в Іраку, важило 48 кілограм, в 2017 році- 10 кілограм. Скільки важитиме броня 2020 року, дослідники поки не уточнюють. Але навряд чи солдат носитиме на собі броню. Швидше за все, бронясама буде його носитиме.Ряд полімерних актуаторів, з яких складатиметься костюм, по сигналу від медичного комп’ютера робитимуть певні його ділянки жорсткіше або м’якше. Якщо, наприклад, солдат поламає ногу, місцевий екзоскелет дозволить захопити її в штучні шини, сформовані тканиною костюма. Спеціально сконструйовані підсилювачі екзоскелету, зможуть збільшити силу солдата на 300%. У відповідь на удари або влучення куль реакція костюма буде аналогічна роботі подушок безпеки в автомобілях. Нові матеріали на основі полімерів дозволить захистити солдата від попадання куль і осколків. Дослідники ввели розробки у напрямі енергопоглинаючих полімерів на основі рідких кристалів, які при їх деформації розподілять енергію по всій поверхні. Нова броня зможе прийняти необмежену кількість куль, тоді як сучасні бронезилети після попадання певної кількості куль приходять в непридатність. Також планується забезпечити костюм солдата гнучкими сонячними панелями. Тоді автономність солдата помітно зросте.

Одна з найважливіших проблем в розробці костюма - створення ефективної гібридизації організму людини з механізмами костюма.

УДК 623.455.1

Крюков О.М., д.т.н., професор, провідний науковий співробітник науково-дослідного центру Національної академії Національної гвардії України,
Біленко О.І., к.т.н., доцент, начальник докторантури та ад’юнктури Національної академії Національної гвардії України, полковник

КУЛЯ ЗІ ЗМЕНШЕНОЮ ВІДСТАННЮ НЕВИЗНАЧЕНОЇ ДІЇ

Для кінетичної зброї з обмеженою відстанню дії підлягають регламентації відстань, на якій зберігається забійна дія поражаючого елемента (ПЕ), його пробивна та заперешкодна дії, а також відстані, на яких дія ПЕ по цілі не є визначеною. Одним із шляхів реалізації таких обмежень є застосування конструкцій ПЕ (куль), які забезпечують динамічне падіння швидкості руху на траєкторії польоту за рахунок їх дестабілізації.

Відомі технічні рішення базуються на застосуванні додаткових зовнішніх елементів (наприклад, стабілізаторів, секцій гальмування тощо), які активуються на певній ділянці траєкторії польоту ПЕ. Це веде до ускладнення конструкції ПЕ, неможливості виконання малорозмірних ПЕ, не дозволяє отримати прийнятну динаміку гальмування ПЕ і веде до утворення відносно великої ділянки траєкторії з невизначеною дією по цілі (на якій ПЕ не забезпечує ані забійну дію, ані безпечність застосування зброї для сторонніх осіб). Крім того, окремі додаткові зовнішні елементи ослаблюють ведучу частину ПЕ, що може спричинити його зривання з нарізів, а також перешкоджає надійній обтюрації і створює умови для прориву порохівих газів.

В основу запропонованого принципу побудови ПЕ покладено ідею різкого збільшення плеча між центром мас та центром тиску після досягнення кулею максимальної прицільної дальності зброї.

Куля зі зменшеною відстанню невизначеної дії поряд з типовою оболонкою і передню частину аеродинамічної форми містить середню частину з пороховою шашкою у формі порожнистого циліндра. В порожнині шашки коаксиально в один ряд розташовано та жорстко зафіксовано металеві кульки. Задня частина кулі містить заглушку з отворами.

Застосування трьох металевих кульок забезпечує розташування центру мас кулі поблизу центру тиску на тій частині траєкторії, для якої потрібно гарантувати стабільність польоту та забійну дію кулі, і швидке зміщення центру мас кулі убік її задньої частини та збільшення плеча між центром мас та центром тиску після закінчення ділянки стабільного польоту. При цьому діаметр металевих кульок обирається таким, що дорівнює 2,15 внутрішнього діаметру середньої частини кулі і забезпечує їх компактне розташування в один шар в задній частині кулі після вигорання порохової шашки. Порохова шашка виготовляється з багатоканального пороху, що забезпечує її вигорання по усьому об'єму та одночасне вивільнення усіх трьох металевих кульок від жорсткої фіксації після закінчення ділянки стабільного польоту.

При пострілі під час руху каналом ствола завдяки веденню по нарізах куля отримує кутову швидкість, яка зумовлює її гіроскопічну стійкість на

траєкторії польоту з урахуванням дульної швидкості кулі, її масово-габаритних характеристик, а також осьового та екваторіального моментів інерції. Від метального заряду крізь отвори в заглушці запалюється порохова шашка, причому порохові гази виходять крізь отвори в заглушці.

Якщо куля не влучає в ціль до досягнення нею максимальної прицільної дальності зброї, реалізується закладена в її конструкції властивість підвищеної динаміки гальмування. В розрахунковий момент часу, який відповідає максимальній прицільній дальності зброї, порохова шашка за рахунок властивостей багатоканального пороху одночасно вигоряє по усьому об'єму, внаслідок чого вона припиняє утримувати відразу усі три металевих кульки у їх вихідному положенні. Металеві кульки під дією радіальної відцентрової сили зсуваються в напрямку стінки оболонки, а згодом, з появою осьової відцентрової сили, швидко зміщуються до задньої частини і компактно розташовуються в один шар на внутрішній поверхні заглушки.

При цьому центр мас кулі на максимально можливу відстань віддаляється від центру тиску убік задньої частини. При такому осьовому зміщенні центру мас приріст плеча між ним та центром тиску суттєво перевищує відповідний приріст, що обумовлений радіальним зміщенням. Через це процес дестабілізації польоту кулі проходить швидше, ніж такий процес для відомих технічних рішень. Куля починає перекидатися, що суттєво підвищує силу аеродинамічного опору повітря і різко зменшує відстань невизначеної дії кулі по цілі.

Розглянуті принцип побудови та конструкція кулі можуть бути застосовані при розробленні і виготовленні ПЕ для стрілецької зброї, для яких забезпечується забійна дія на відстанях до прицільної включно, але які водночас характеризуються різким падінням швидкості руху на траєкторії польоту для безпечності застосування зброї на відстанях, що перевищують задану, наприклад, для зброї з обмеженою відстанню дії.

УДК 355.41 : 355.457.1

Купрієнко Д.А., д. військ. н., доцент, професор кафедри оперативного мистецтва факультету підготовки керівних кадрів Національної академії Державної прикордонної служби України ім. Богдана Хмельницького, полковник, **Василевський В.В.**, заступник ректора Національної академії з ресурсного забезпечення Національної академії Державної прикордонної служби України імені Богдана Хмельницького, полковник, **Побережний А.А.**, старший науковий співробітник науково-дослідної лабораторії забезпечення службово-бойової діяльності Національної гвардії України науково-дослідного центру Національної академії Національної гвардії України, підполковник

АНАЛІЗ ДОСВІДУ ТИЛОВОГО ЗАБЕЗПЕЧЕННЯ ЗВЕДЕНОГО ЗАГОНУ ПРИКОРДОННИХ ВІЙСЬК КДБ СРСР ПРИ ВІДБИТТІ ЗБРОЙНОГО ВТОРГНЕННЯ ПРОТИВНИКА

Результати аналізу участі Державної прикордонної служби України (ДПСУ) в антитерористичній операції у східному прикордонному регіоні України (у період 2014 – 2017 рр) свідчать про нагальність розгляду такого питання, як діяльність новостворених прикордонних підрозділів швидкого реагування (ППШР) в умовах загострення воєнно-політичної обстановки, зокрема, під час врегулювання кризових ситуацій.

До ППШР належать мобільні підрозділи з підвищеними бойовими можливостями, такі як оперативно-бойова прикордонна комендатура, оперативна зенітно-артилерійська прикордонна застава, оперативна протитанкова застава, снайперська прикордонна застава тощо.

Зважаючи на це проблеми формування ППШР, моделювання їх застосування та усебічного забезпечення в сучасних умовах діяльності ДПСУ є достатньо актуальними. Зокрема, існує потреба щодо формування нової моделі організації їх ресурсного забезпечення під час використання за призначенням.

У даному контексті, з метою урахування позитивних аспектів та запобігання повторенню помилок, важливим є узагальнення й вивчення історичного досвіду діяльності прикордонних структур, у т.ч. і часів СРСР, в умовах загострення воєнно-політичної обстановки.

Зокрема, цінним для аналізу є досвід тилового забезпечення зведеного загону Прикордонних військ (ПВ) КДБ СРСР при відбитті збройного вторгнення противника, адже у фаховій спільноті “циркулює” одна з ідей про можливість “перенесення” моделей минулого на сучасність.

Так, зведені загони ПВ КДБ СРСР формувались та забезпечувались з урахуванням їх спроможності виконувати завдання щодо локалізації різнопланових кризових ситуацій на державному кордоні.

Матеріальне забезпечення зведеного загону при відбитті збройного вторгнення противника здійснювалось групами тилового забезпечення (ГТЗ).

Основу зведеного загону складала мотоманеврена група (ММГ) або прикордонні застави.

В зведеному загоні, основу якого складала ММГ, а штат містив тиліві підрозділи, ГТЗ створювалися за рахунок взводу постачання ММГ, посиленого силами та засобами тилівих підрозділів загону.

У зведеному загоні, основу якого складала ММГ, а у штаті були відсутні тиліві підрозділи, ГТЗ формувалися з тилівих підрозділів загону.

У зведеному загоні, який складався з прикордонних застав, ГТЗ формувалися за рахунок сил і засобів тилівих підрозділів загону, або за рахунок сил і засобів цих прикордонних застав.

При висуванні у район збройного вторгнення противника ГТЗ просувалися у складі зведеного загону.

До початку висування зведеного загону повинні були бути створені додаткові запаси матеріальних засобів (МЗас) у таких розмірах, щоб у район ведення бойових дій він прибув із встановленими рухомими запасами.

В районі бойових дій елементи ГТЗ розгорталися за бойовим порядком зведеного загону на віддаленні до 3 км від його передових підрозділів і пересувалися за вказівкою начальника зведеного загону, не відриваючись від бойового порядку загону більше ніж на 5 км.

В зоні бойових дій доставка МЗас в підрозділи здійснювалась по заявкам їх командирів (при цьому забезпеченість підрозділів не повинна була зменшуватися нижче 50 % встановлених рухомих запасів), боєприпаси і паливо для бойових машин доставлялися безпосередньо до них без виводу машин в тил. На період вогневої підготовки на вогневих позиціях мінометних батарей могли утворюватися додаткові запаси мін.

Поповнення запасів МЗас зведеного загону здійснювалося за рахунок підвозу їх зі стаціонарних (польових) складів прикордонного загону, складів комендатур, застав, а також перевалочних баз і відділень польових складів, що завчасно організовувалося прикордонними загонами з дозволу начальника тилу прикордонного округу (ПРИКО) з метою розосередження та наближення запасів загону до напрямків вірогідних дій військ.

Відділи польових складів могли розгортатися і в районах станцій (портів, пристаней) вивантаження. Розміри запасів на цих базах визначалися виходячи з необхідності забезпечення передбачуваних до дій у цьому напрямку сил і засобів, обстановки та часу, потрібного на доставку МЗас в район бойових дій.

З метою безперебійного забезпечення підрозділів і прикордонних загонів (частин) в районі бойових дій, розпорядженням керівника тилу ПРИКО на другий-третій день бойових дій могло бути розгорнуте на найближчій станції (в порту, на пристані) рухоме відділення від окружного складу з необхідними запасами МЗас.

Дії зведеного загону при відбитті збройного вторгнення противника вимагали певної автономності, однак при цьому мав здійснюватися постійний підвоз різноманітних МЗас, який організовував старший начальник (командир).

Підвезення МЗас здійснювалося, як правило, комбінованим способом, тобто використовувався як транспорт підвезення загону, так і транспорт підрозділу. Середньодобовий обсяг підвозу МЗас при веденні бойових дій прикордонним загonom на одному напрямку складав 60-80 т, а на двох напрямках – більше 100 т. При відбитті збройного вторгнення і припиненні воєнно-політичних провокацій противника у випадку необхідності прикордонним загонам (частинам) могли відпускатися по заявкам

боєприпаси всіх видів, пальне та інші МЗас зі складів з'єднань (частин) армії і Военно-Морського флоту з послідуочим розрахунком між військовими і прикордонними округами.

Загони (сили) підтримки від з'єднань (частин) військових округів (флотів) при знаходженні їх в оперативному підпорядкуванні ПВ усіма видами постачання забезпечувалися тими з'єднаннями (частинами), від яких вони призначені.

Загалом, тилове забезпечення ПВ здійснювалося на основі принципів тилового забезпечення Сухопутних військ, Авіації і Военно-Морського флоту з урахуванням специфічних рис діяльності КДБ СРСР. Так, зокрема, головним постачальником МЗас був тил ПРИКО, основними тиловими частинами та закладами якого були окружні військові склади, автомобільна база (частина), авторемонтна база, окружний (гарнізонний) госпіталь, санітарно-протиепідемічний загін, речова ремонтна майстерня (ательє), школи з підготовки молодших фахівців тилу. Крім того, до тилу могли входити і радгоспи.

Із зазначеного можна зробити такі **висновки**.

По-перше, ДПСУ є правоохоронним органом спеціального призначення, а Прикордонні війська СРСР були складовою частиною ЗС Радянського Союзу під керівництвом КДБ. Тому “копіювання” моделей різновидів забезпечення “військового формату” Прикордонних військ колишнього СРСР, у т.ч. й тилового, є некоректним.

По-друге, правоохоронна спрямованість діяльності ДПСУ безпосередньо впливає на формування ідеології всебічного забезпечення органів і підрозділів у цілому та їх ресурсного забезпечення зокрема.

Отже, є нагальна потреба у науковому опрацюванні підходів до створення як управлінської вертикалі, так і специфічних структурних підрозділів ресурсного забезпечення прикордонних підрозділів швидкого реагування.

УДК 629.017

Літвінов О.В., ад'юнкт докторантури та ад'юнктури Національної академії Національної гвардії України, підполковник, **Маренко Г.М.**, к.т.н., доцент, доцент кафедри експлуатації та ремонту автомобілів та бойових машин Національної академії Національної гвардії України

ЕКСПЕРИМЕНТАЛЬНЕ ОЦІНЮВАННЯ ПОКАЗНИКІВ ДИНАМІКИ ТА ОПОРУ РУХУ СПЕЦІАЛЬНОЇ КОЛІСНОЇ ТЕХНІКИ

Важливою складовою парку військової техніки Національної гвардії України (НГУ) є спеціальна колісна техніка (СКТ), що використовується у службово-бойовій діяльності для перевезення особового складу,

озброєння, боєприпасів, спеціального обладнання та засобів до місць виконання службово-бойових завдань, тощо. На сьогоднішній день існуючий парк СКТ НГ України характеризується значною різномарочністю і великою кількістю модифікацій, при цьому в значній мірі він представлений застарілими зразками, які не у повній мірі відповідають сучасним умовам використання.

Для прийняття на озброєння нових або модернізованих зразків СКТ повинна пройти державні випробування, для підтвердження заявлених тактико-технічних характеристик (ТТХ), з урахуванням умов їх експлуатації. Найбільша увага під час випробувань, виходячи з призначення СКТ, повинна приділятися саме динамічним властивостям та оцінці їх показників. Тому актуальною задачею є розробка методу експериментального оцінювання показників динамічності та опору руху спеціальної колісної техніки під час проведення дорожніх випробувань, при цьому забезпечити ефективність випробувань.

Метод оцінки динамічних (тягових) властивостей автомобіля, що визначають можливу швидкість руху автомобіля на дорогах з різним опором коченню, розроблений академіком Є.А. Чудаковим. Його динамічна характеристика, що запропонована в 1928 р., є загальноприйнятою до теперішнього часу.

Визначати динамічний фактор прийнято теоретичним шляхом у зв'язку з тим, що виникають труднощі по його визначенню, як на стендах з біговими барабанами, так і дорожнім методом.

Таким чином, існуючі на даний час методи не дають в повній мірі оцінити тягово-швидкісні показники. Відсутні методи по визначенню динамічного фактору в дорожніх умовах, що не відповідає вимогам до ефективності випробувань. Вказані питання потребують подальших досліджень.

УДК 623.445

Манжура С.А., ад'юнкт докторантури та ад'юнктури Національної академії Національної гвардії України, полковник, **Баулін Д.С.**, к.т.н., с.н.с., старший науковий співробітник науково-дослідної лабораторії забезпечення службово-бойової діяльності Національної гвардії України науково-дослідного центру Національної академії Національної гвардії України, **Горелишев С.А.**, к.т.н., доцент, старший науковий співробітник науково-дослідної лабораторії забезпечення службово-бойової діяльності Національної гвардії України науково-дослідного центру Національної академії Національної гвардії України

ОЦІНКА ЕФЕКТИВНОСТІ ЗАСТОСУВАННЯ РІЗНИХ МАТЕРІАЛІВ В ЯКОСТІ БРОНЕЗАХИСТУ ВІЙСЬКОВОСЛУЖБОВЦІВ НАЦІОНАЛЬНОЇ ГВАРДІЇ УКРАЇНИ

Найбільш поширеним і ефективним засобом індивідуального бронезахисту (ЗІБ), що застосовується в силових структурах, є бронезжилет. Сучасний ринок спорядження пропонує широкий вибір бронезжилетів. Однак досвід експлуатації бронезжилетів показує, що чимало з них не можуть забезпечити необхідний захист і комфортність через нераціональне формування структури матеріалів і конструктивного рішення окремих вузлів.

На сьогоднішній день в більшій мірі відсутні науково-обґрунтовані принципи проектування ЗІБ з боку забезпечення вимог функціональності і ергономіки до даного виду екіпіровки. Також відсутні систематизовані рекомендації по обґрунтуванню застосування тих чи інших матеріалів для виготовлення ЗІБ. Все вищеперераховане не дозволяє вирішувати проблеми конструювання індивідуального бронезахисту в повному обсязі.

У зв'язку з цим розробка методології проектування і вибору ергономічних бронезжилетів для вирішення особовим складом силових підрозділів конкретних службово-бойових завдань (СБЗ) є актуальним завданням підвищення комфортності та ефективності захисту.

Рівень бронезахисту залежить від матеріалів, які в ньому використовуються.

Сучасні броньові сплави дозволяють зменшити товщину панелей в два-три рази в порівнянні з панелями, виготовленими зі сталі, і, отже, в два-три рази зменшують вагу виробу. Порівняльні габаритні характеристики деяких матеріалів за рівнями захисту представлені в табл. 1.

За цими двома параметрами проведена їх обробка, стандартним методом створений узагальнений параметр і отримані дані, які наведені на рис.1.

Таблиця 1

Порівняння товщини та поверхневої щільності деяких матеріалів для забезпечення певного рівня захисту

Матеріал	Рівень захисту по ДСТУ В 4103-2002					
	1	2	3	4	5	6
	Поверхнева щільність (г/дм ²)/Товщина захисної структури (мм)					
Броньова сталь	135/1,7	187/2,4	343/4,4	413/5,3	500/6,4	860/11,0
Титан	135/3,0	155/3,5	310/7,0	376/8,5	445/10,0	-
Алюміній	135/5,0	190/7,0	590/22,0	724/27,0	860/32,0	1160/43,0
Надвисокомолекулярний поліетилен (НВМПЕ)	40/4,0	104/11,0	210/22,0	-	-	-
Кераміка на основі корунду	-	-	-	-	360-400/17	420-460/19
Кераміка на основі карбиду бору	-	-	-	-	260-290/16	340-360/20

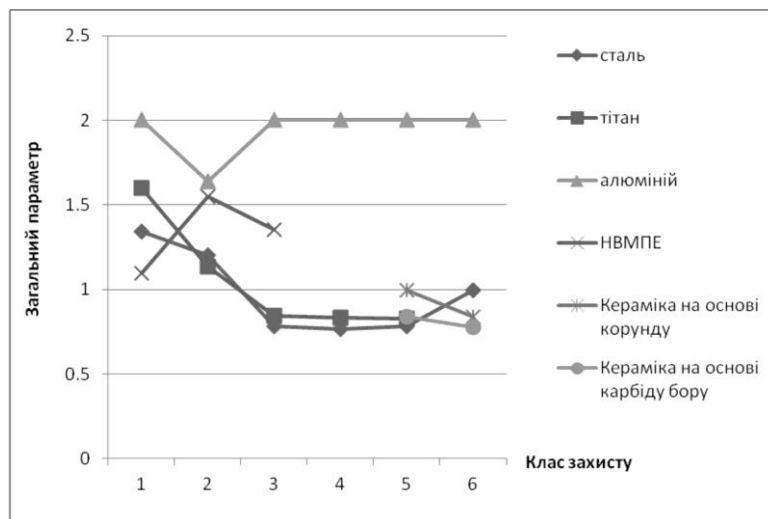


Рисунок 1 – Зміна загального параметру матеріалів для бронепластин в залежності від класу захисту

Для вибору варіанту комплектації ЗІБ для виконання конкретного СБЗ, крім захисних властивостей необхідно враховувати також і масу комплекту. Маса екіпіровки при активним фізичному навантаженні надає виснажливу дію і відображається на загальній ефективності дій особового складу. Кожен кілограм екіпіровки в діапазоні від 4 до 46 кг збільшує час виконання завдання на $\approx 2\%$. Іншими словами при масі екіпіровки більше 40 кг військовослужбовець буде під вогнем противника майже в 2 рази довше, ніж без неї. Бойова ефективність при цьому зменшується в кілька разів.

З урахуванням вищевикладеного й спираючись на рис. 1, можна зробити висновок про те, що найбільш перспективними на даному етапі матеріалами є до 5 класу сталь і титан, а для 6 класу металокераміка. Основна проблема використання стали в ЗІБ є досить висока маса й цьому параметру необхідно приділити найбільшу увагу. Створення більше легких сплавів і багатошарового бронематеріалів, що буде давати комбінацію високої бронестійкості, малої товщини й невеликої ваги, є одним з перспективних рішень даної проблеми.

Аналіз свідчить про те, що ефективний матеріал повинен мати одночасно як високу твердість, співмірну або вищу за твердість ударних елементів, так і високу в'язкість, тобто здатність протистояти крихкому руйнуванню під дією високошвидкісного руйнівного елемента. Однак численні спроби розробити високоефективну гомогенну бронесталь наштовхувалися на фундаментальну залежність: високотверді сталі мають низьку в'язкість, а високов'язкі – низьку твердість. Заміна відносно дешевих низьколегованих сталей значно дорожчими високолегованими у бронезахисних структурах не призводить до суттєвого збільшення їх параметра “ефективність / вартість”.

Оминути неможливість мати гомогенний матеріал, що поєднує високу твердість з високою в'язкістю, можна шляхом використання багатошарових бронематеріалів, до складу яких входять низьколеговані сталі з різним вмістом вуглецю. Результати попередніх експериментів з натурального тестування дослідницьких зразків багатошарових структур бронематеріалів і їх захисних властивостей засвідчили можливість отримання бронематеріалів ~ 8-10 мм завтовшки, протикульна стійкість яких відповідає 4, 6-му класу, причому їх вага на 15-20 % менша ваги пластин із фінської сталі RAMOR 550 (табл. 2)

Таблиця 2

Порівняльна таблиця маси пластин ЗІБ

	Пластина (250×300 мм)							
	4 клас				6 клас			
	товщина, мм	маса, кг	товщина, мм	маса, кг	товщина, мм	маса, кг	товщина, мм	маса, кг
Фінська сталь RAMOR 550	5	3,6	6	4,2	8	5,6	10	6,7
Кераміка (Темп 3000 Корсар МЗм)					35,6	4,05		
Металева багатошарова структура (У12А; Ст3)	5	2,87	6	3,46	8	4,64	10	5,81

Таким чином, створення багатошарового бронематеріалу, що буде давати комбінацію високої бронестійкості, малої товщини й невеликої ваги, є одним з перспективних напрямків удосконалювання ЗІБ.

УДК 621.3

Місюра О.М., к.т.н., с.н.с., начальник науково-дослідного відділу наукового центру Повітряних Сил Харківського національного університету Повітряних Сил ім. Івана Кожедуба, підполковник, **Голубничий Д.Ю.**, к.т.н., доцент, доцент кафедри Харківського національного університету Повітряних Сил ім. Івана Кожедуба, підполковник, **Антонов Д.В.**, начальник відділення - заступник начальника центру імітаційного моделювання Харківського національного університету Повітряних Сил ім. Івана Кожедуба, майор, **Тимофієва В.В.**, магістр кафедри інформаційних технологій факультету інформаційних та технічних систем інституту цивільної авіації Харківського національного університету Повітряних Сил ім. Івана Кожедуба, старший солдат

АНАЛІЗ ЕТАПІВ ВПРОВАДЖЕННЯ ДИСТАНЦІЙНОГО НАВЧАННЯ У ВИЩОМУ НАВЧАЛЬНОМУ ЗАКЛАДІ

Впровадження дистанційного навчання (ДН) в вищому навчальному закладі - процес тривалий і складний. На початковому етапі важливо вивчити ситуацію в навчальному закладі (наміри керівництва ВВНЗ в

області впровадження ДН, реакцію співробітників, технічні можливості, існуючі методичні розробки і т. д.) і скласти правильну стратегію дій. Умовно можна виділити кілька етапів:

Етап 1. Вивчення ситуації та організація робочих груп: вивчення передумов для створення системи ДН; розроблення моделі дистанційного навчання з урахуванням специфіки навчального закладу; адміністративні питання ВНЗ, що вимагають позитивної відповіді перед початком роботи над впровадженням ДН; після вивчення обставин організації ДН повинні бути сформовані такі робочі групи: група викладачів, здатних методично грамотно розробити навчально-методичний комплекс (НМК) для ДН (дистанційний курс, електронний підручник, навчальна програма) і провести дистанційне навчання; група фахівців, здатних представити в мережі Інтернет матеріали навчальних дистанційних курсів у формі, доступній для тих, хто навчається, а також по методичним розробкам технічно створити електронний підручник (при необхідності); група фахівців, здатних розробляти електронну навчальну продукцію і займатися питаннями її доставки (установки) тим, хто навчається; група фахівців, готових постійно підтримувати зв'язок між викладачами та тими, хто навчається в ході дистанційного навчання.

Етап 2. Планування ресурсів.

Етап 3. Визначення цільової групи, яку плануються навчати дистанційно.

Етап 4. Формулювання навчальних цілей дистанційного курсу.

Етап 5. Складання структури і робочої програми дистанційного курсу.

Етап 6. Визначення змісту і форм контролю знань тих, хто навчається дистанційного курсу.

Етап 7. Розробка навчального матеріалу дистанційного курсу.

Етап 8. Підготовка інструкцій для дистанційних слухачів.

Етап 9. Оцінка дистанційного курсу і корекція навчальних матеріалів

Етап 10. Тьюторська підтримка.

Етап 11. Публікація дистанційного курсу на сайті ВНЗ.

Етап 12. Використання готових матеріалів при розробці дистанційного курсу.

Етап 13. Організація взаємодії з тими, хто навчається.

Етап 14. Науково-методична діяльність по організації і координації ДН.

Етап 15. Співробітництво.

Таким чином, перераховані вище 15 етапів допоможуть впровадити ДН в освітній процес. Кількість витраченого часу на кожен етап визначається в рамках плану роботи групи по впровадженню ДН.

УДК 004.932

Мордвинцев М. В., к.т.н., доцент, доцент кафедри інформаційних технологій факультету №4 Харківського національного університету внутрішніх справ

СУЧАСНА СИСТЕМА АВТОМАТИЗОВАНОГО ВІДЕОДОКУМЕНТУВАННЯ ПЕРЕМІЩЕНЬ ОБ'ЄКТА ПРИ РЕАЛІЗАЦІЇ ЗАВДАНЬ ПРАВООХОРОННИХ ОРГАНІВ

Запропонована автоматизована система відеодокументування переміщень об'єкта при реалізації завдань правоохоронних органів з використанням системи геолокації GSM оператора

Впровадження сучасних систем відеодокументування переміщень об'єктів дозволяє значно підвищити ефективність роботи правоохоронних органів. МВС України, реалізуючи свої першочергові завдання щодо забезпечення безпеки громадян, дотримання прав людини, охорони громадського порядку виступає з ініціативою облаштування громадських місць системами відеоспостереження.

Використання систем відеоспостереження в країнах Європейського Союзу та США значно сприяє оперативності реагування на правопорушення, швидкому встановленню осіб, які їх здійснюють, запобігання терористичним актам, пошук свідків правопорушень.

Наявність подібних систем є стримуючим чинником для правопорушника, навіть за відсутності співробітника правоохоронних органів.

На думку поліції, використання систем відеоспостереження в громадських місцях дозволить зменшити кількість правоохоронців на вулицях і при цьому зробить їх роботу більш ефективною.

В роботі пропонується спосіб відео документування за допомогою засобів відео фіксації, при цьому відбувається порівняння координат об'єкта, що має мобільний телефон або GPS навігатор із зоною спостереження відеокамери, і автоматичне об'єднання фрагментів появи об'єкта в зоні видимості в один відеозвіт.

В даний час є всі технічні можливості для розробки і впровадження системи автоматичного створення відеозвітів (САСВ) за допомогою IP - камер.

Пропонується створення САСВ, в результаті якої правоохоронні органи зможуть отримати автоматично створений відеозапис про діяльність об'єкту спостереження. У той же час держава отримує можливість поліпшити систему безпеки при проведенні масових заходів.

САСВ має три складових: система панорамної зйомки, система ближньої зйомки, система індивідуальної зйомки.

Система панорамної і ближньої зйомки припускає встановлення ІР-камер на вулицях, майданах, в великих будівлях, стадіонах. При цьому встановлюється два види камер: ближньої і дальньої зйомки. Камери далекої зйомки документують панорамну картинку об'єкта, в який потрапить об'єкт спостереження, а камери ближньої зйомки виробляють зйомку в зоні своєї видимості на малій відстані. Останні доцільно встановлювати в приміщеннях.

Для того щоб отримати відео звіт про діяльність об'єкту спостереження правоохоронні органи замовляють цю послугу у мобільного оператора. Вказуючи номер мобільного телефону об'єкта спостереження. Мобільний оператор визначає точне положення об'єкта і сектор спостереження тієї чи іншої ІР-камери за певною програмою записує відео фрагмент, коли об'єкт перебуває в зоні зйомки тієї чи іншої камери. Переходячи із зони зйомки від однієї камери до іншої, комп'ютерна програма монтує ці фрагменти в один фільм. Чергування фрагментів камер ближнього спостереження з фрагментами панорамних камер створить більш повне сприйняття відвідуваного об'єкта. Перемикання на панорамну ІР-камеру відбувається при виході об'єкта із зони спостереження ближньої ІР-камери.

Система індивідуальної зйомки передбачає доповнення створюваного фільму-звіту фрагментами індивідуальної ІР-камери. Для цього особа яка веде спостереження повинна мати ІР-камеру якщо існує покриття Wi-Fi, або камеру, сполучену з мобільним телефоном по якому передавати відео потік. При цьому фрагменти індивідуальної ІР-камери через засоби мобільного оператора або через Wi-Fi канали зв'язку будуть автоматично вмонтовані у фільм-звіт.

Висновки:

Удосконалення системи відеоспостереження дозволяє більш ефективно реалізовувати роботу правоохоронних органів.

УДК 623.44:623.546

Муленко О.О., старший викладач кафедри озброєння та стрільби Національної академії Національної гвардії України, підполковник, **Баулін Д.С.**, к.т.н., с.н.с., старший науковий співробітник науково-дослідної лабораторії забезпечення службово-бойової діяльності Національної гвардії України науково-дослідного центру Національної академії Національної гвардії України

ВПЛИВ ТЕХНІЧНОГО СТАНУ СТВОЛІВ СТРІЛЕЦЬКОЇ ЗБРОЇ І БОЄПРИПАСІВ НА ДАЛЬНІСТЬ СТРІЛЬБИ

Спільна дія зносу ствола й геронтологічних змін порохового заряду призводять до зниження початкової швидкості польоту кулі, при цьому

якщо ствол залишається кондиційним, то зміна початкової швидкості польоту кулі фіксована в межах певної кількості пострілів. Це впливає на дію кулі по цілі типу “жива сила” в межах дальності стрільби.

Стрілецька зброя призначена, головним чином, для ураження живої сили противника. Практичний інтерес представляє така службово-експлуатаційна властивість зброї як забійна дія кулі.

В якості кількісної характеристики зміни забійної дії кулі може бути прийнята втрата нею кінетичної енергії за умов руху за траєкторією. Також, зміну кінетичної енергії кулі можна уявити через зміну її початкової швидкості.

Кінетична енергія кулі характеризується двома основними показниками – початковою швидкістю кулі (V_0) і масою кулі (m).

Відомо, що на визначеній дистанції типова перешкода пробивається, коли

$$V_0 = V_0^{табл},$$

і маса кулі знаходиться в припустимих, згідно з технічною документацією, межах.

На дистанції польоту кулі є певна швидкість зустрічі кулі з ціллю $V_{зустр.ц.}$ і зміна швидкості кулі

$$\Delta V = V_0^{табл} - V_{зустр.ц.}$$

Ця різниця обумовлена аеродинамічним опором повітря. З огляду на те, що застосовуються боєприпаси, в яких $V_0 \neq V_{табл}$, маємо спочатку

$$V_0 = V_0^{табл} - \Delta V^{геронт},$$

що обумовлено більш інтенсивним зносом ствола й зниженням початкової швидкості в результаті геронтологічних змін у пороховому заряді.

У результаті можна допустити, що

$$V_{встр.ц.} = V_0 - \Delta V.$$

Таким чином, можна стверджувати, що в даному випадку швидкість зустрічі з ціллю буде менше, ніж нормальна швидкість зустрічі з ціллю

$$V_{встр.ц.} < V_{встр.ц.}^{норм}.$$

Враховуючи, що розглядається інерційний боєприпас, маємо кінетичну енергію кулі у вигляді

$$E_k = \frac{m(V_0^{табл})^2}{2}.$$

У разі використання боєприпасу зі зміненими геронтологічними властивостями порохового заряду й зменшенням початкової швидкості кулі, пов'язану зі зношеністю ствола, маємо кінетичну енергію кулі у вигляді

$$E_k^{геронт} = \frac{mV_{встр.ц.}^2}{2}.$$

Оскільки швидкість зустрічі з ціллю у боеприпаса зі зміненими геронтологічними властивостями порохового заряду менше, ніж таблична початкова швидкість, то кінетична енергія такого боеприпасу зменшиться. Зміну кінетичної енергії визначимо як

$$\begin{aligned} \Delta E_k &= \frac{m(V_0^{табл})^2}{2} - \frac{mV_{встр.ц.}^2}{2} = \frac{m}{2} \left[(V_0^{табл})^2 - V_{зустр.ц.}^2 \right] = \\ &= \frac{m}{2} \left[(V_0^{табл})^2 - (V_0^{табл} - \Delta V^{геронт})^2 \right] = \\ &= \frac{m}{2} \left[(V_0^{табл} + (V_0^{табл} - \Delta V^{геронт})) \cdot (V_0^{табл} - (V_0^{табл} - \Delta V^{геронт})) \right] = \\ &= \frac{m}{2} \left[(2V_0^{табл} - \Delta V^{геронт}) \cdot \Delta V^{геронт} \right] \end{aligned}$$

За допомогою отриманої залежності, використовуючи дані експериментального дослідження ($\Delta V^{геронт}$), визначили зменшення кінетичної енергії куль, випущених зі зброї, яка експлуатувалася з боеприпасами зі зміненими геронтологічними властивостями порохового заряду.

Якщо стоїть завдання поразки типової цілі й дальність її поразки визначається табличними даними, то під час використання боеприпасів зі зміненими геронтологічними властивостями порохового заряду необхідно змінювати дальність стрільби.

Враховуючи, що кінетична енергія кулі знижується, на траєкторії польоту кулі визначається точка (T), у якій її енергія дорівнює табличній (рис. 1). Зміна дальності (ΔD) відповідає певному зниженню кінетичної енергії (ΔE_k).

У цьому випадку можна стверджувати, що на ділянці D_1 типова ціль буде гарантована уражена.

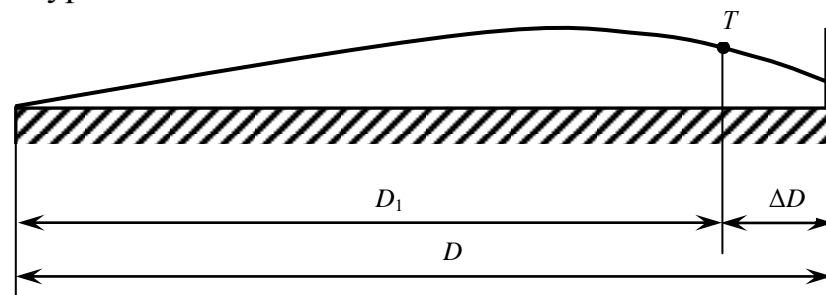


Рисунок 1 – Зміна дальності ураження цілі.

Знаючи табличні дані, початкову швидкість кулі використовуваного боеприпасу й застосовуючи закон опору повітря Сіаччі можна визначити кінетичну енергію кулі та її зміну в будь-якій точці траєкторії.

Зниження кінетичної енергії куль боєприпасів з погіршеними геронтологічними властивостями порохового заряду, зменшує дальність, на якій перешкода буде гарантовано уражена, тобто погіршує ефективність зброї.

Таким чином, маючи дані про зміну кінетичної енергії, можна визначати ефективність ураження типових цілей або ж змінювати (зменшувати) дальність стрільби для гарантованого їх ураження.

УДК 355.45: 355.425.6: 519.2: 519.81

Неклонський І.М., к.військ.н., доцент кафедри організації та технічного забезпечення аварійно-рятувальних робіт Національного університету цивільного захисту України, полковник служби цивільного захисту, **Катещенок А.В.**, начальник Центру охорони праці і пожежно-технічного нагляду Служби безпеки України, полковник

ФОРМАЛІЗАЦІЯ ЗАДАЧІ ПРОГНОЗУВАННЯ ДІЙ ДИВЕРСІЙНИХ СИЛ ПРОТИВНИКА ІЗ ЗАСТОСУВАННЯМ ЗАПАЛЮВАЛЬНОЇ ЗБРОЇ ДЛЯ ІНІЦІУВАННЯ ПОЖЕЖ НА ВАЖЛИВИХ ЕЛЕМЕНТАХ ОБ'ЄКТА БЕЗ ПРОНИКНЕННЯ НА ЙОГО ТЕРИТОРІЮ

До інформаційно-аналітичної системи забезпечення процесів управління військами (силами) мають входити бойові алгоритми для вирішення службово-бойових завдань. Тому органи управління при прийнятті рішень повинні мати можливість враховувати бойові алгоритми і програми в імітаційних умовах обстановки збройної боротьби.

В даний час обстановка, що склалася в Україні, може призвести до того, що в разі розв'язування війни з використанням звичайних засобів ураження ряд важливих державних об'єктів (ВДО) можуть опинитись в оперативній і навіть в тактичній глибині оборони. У цих умовах перед командувачем об'єднаним угрупованням сил стає завдання розроблення і здійснення заходів щодо захисту таких об'єктів від підривних дій диверсійних сил противника. Особливо актуальним стало питання прикриття ВДО від здійснення диверсій наземними та повітряними диверсійними силами противника без проникнення на територію ВДО. Одним з напрямків вирішення такого завдання є дослідження взаємодії військ (сил) з прикриття ВДО від здійснення диверсій наземними та повітряними диверсійними силами противника шляхом ініціювання пожеж на важливих елементах об'єкта без проникнення на його територію.

Результати досліджень процесу взаємодії військ (сил), показують, що він являє собою складне динамічне явище, якому властива наявність не тільки випадкової і детермінованої складових, але й складової, пов'язаної з тактичною та оперативною невизначеністю поведінки противника. У таких

випадках можливе нечітке описання задачі прийняття рішення. З метою застосування ЕОМ для забезпечення процесів управління необхідно здійснити формалізацію процесів прийняття рішень.

Питання прогнозу дій диверсійних сил пропонується розглядати з точки зору природної (нестохастичної) невизначеності, тому такі фактори, як розподіл напрямків дій, вибір груп засобів застосування запалювальної зброї, розподіл диверсійно-розвідувальних сил (груп) по важливим елементам об'єкту для проведення диверсії можна аналізувати методами теорії нечітких множин.

Досліджуючи поведінку противника, відповідні алгоритми мають забезпечувати формування нечітких множин об'єктів диверсії, нечітких множин виявлених цілей, розраховувати значення ступенів належності конкретних елементів до зазначених множин. Прогнозування дій противника (його мети, стратегії, задач і побудови бойового порядку) дозволить прийняти (уточнити) рішення на відбиття нападу, обрати свою (раціональну з точки зору ефективності) стратегію ведення бойових дій для досягнення відповідної мети.

Виходячи з теорії множин, задача прогнозування дій диверсійних сил противника формалізується таким чином:

B - множина важливих елементів об'єкту прикриття, які можуть підлягати поразенню з боку диверсійних сил противника, b_i - елемент множини B , $i = [1, \dots, I]$;

R_1 - властивість елемента b_i (включення цього елемента до плану вогневого поразення з боку противника);

D - множина засобів застосування запалювальної зброї (ЗЗ), які можуть наносити поразення об'єкту прикриття, d_j - елемент множини D , $j = [1, \dots, J]$;

R_2 - властивість засобу застосування ЗЗ (даний засіб наносить удар по будь-якому елементу об'єкту прикриття).

Відношення R - даний засіб застосування ЗЗ, що діє по даному важливому елементу об'єкту прикриття, являтиме собою функцію $R : (B, D) \rightarrow [0, 1]$, що ставить у відповідність кожній парі елементів $(b_i, d_j) \in B \times D$ величину $\mu_R(b_i, d_j)$ - функцію належності відношення.

Відношення R можна записати у вигляді матриці, в якій найменування стовпців є елементами множини B , найменування рядків - елементами множини D , елементами ж матриці є значення функції належності:

$$R = \begin{matrix} & \begin{matrix} b_1 & b_2 & \dots & b_i \end{matrix} \\ \begin{matrix} d_1 \\ d_2 \\ \dots \\ d_j \end{matrix} & \begin{matrix} \mu_R(b_1, d_1) & \mu_R(b_2, d_1) & \dots & \mu_R(b_i, d_1) \\ \mu_R(b_1, d_2) & \mu_R(b_2, d_2) & \dots & \mu_R(b_i, d_2) \\ \dots & \dots & \dots & \dots \\ \mu_R(b_1, d_j) & \mu_R(b_2, d_j) & \dots & \mu_R(b_i, d_j) \end{matrix} \end{matrix}. \quad (1)$$

З боку диверсійних сил відношення $R \in \text{чїтким } \mu_R(b_i, d_j) \in \{0,1\}$, оскїльки чїтко вїдомо по яких елементах об'єкта прикриття яким засобом застосування ЗЗ буде завдано поразення. З боку сил охорони правопорядку, що будуть здїйснювати прикриття ВДО, вїдношення $R \in \text{нечїтким } \mu_R(b_i, d_j) \in [0,1]$, оскїльки план дїй диверсійних сил невідомий та пїдлягає розпїзнаванню. Значення функції належності вїдношення $\mu_R(b_i, d_j)$ показує достовїрність того, що b_i -ий важливий елемент об'єкту прикриття буде атакований d_j -м засобом застосування ЗЗ. Матриця (1) є матрицю прогнозування застосування ЗЗ диверсійними силами противника.

Прогнозування замислу дїй диверсійних сил здїйснюється шляхом зниження рївня нечїткостї в застосуванні ЗЗ, а з математичної точки зору – приведення нечїткого вїдношення $R : (B, D) \rightarrow [0,1]$ до чїткого $R : (B, D) \rightarrow \{0,1\}$ за допомогою алгоритму розпїзнавання.

У матриці (1) кожен рядок являє собою характеристику засобів застосування ЗЗ, оскїльки визначає достовїрність застосування ЗЗ по кожному важливому елементу об'єкту прикриття. У той же час кожен стовпець являє собою характеристику важливих елементів об'єкту прикриття, оскїльки визначає достовїрність того, що по даному елементу об'єкта буде наноситися удар.

Динамїчну важливїсть засобів застосування ЗЗ визначаємо за формулою

$$V_{d_j} = \frac{\sum_{i=1}^I \mu_R(b_i, d_j)}{\sum_{i=1}^I \sum_{j=1}^J \mu_R(b_i, d_j)}. \quad (2)$$

Динамїчну важливїсть елементів об'єкта прикриття визначаємо за формулою

$$V_{b_i} = \frac{\sum_{j=1}^J \mu_R(b_i, d_j)}{\sum_{i=1}^I \sum_{j=1}^J \mu_R(b_i, d_j)}. \quad (3)$$

З урахуванням введених показників динамічної важливості засобів застосування ЗЗ та важливих елементів об'єкту прикриття, матриця (1) набуде вигляду

$$R = \begin{matrix} & d_1 & d_2 & \dots & d_j & \\ & \mu_R(b_1, d_1) & \mu_R(b_2, d_1) & \dots & \mu_R(b_i, d_1) & V_{d_1} \\ d_1 & \mu_R(b_1, d_1) & \mu_R(b_2, d_1) & \dots & \mu_R(b_i, d_1) & V_{d_1} \\ d_2 & \mu_R(b_1, d_2) & \mu_R(b_2, d_2) & \dots & \mu_R(b_i, d_2) & V_{d_2} \\ \dots & \dots & \dots & \dots & \dots & \dots \\ d_j & \mu_R(b_1, d_j) & \mu_R(b_2, d_j) & \dots & \mu_R(b_i, d_j) & V_{d_j} \\ & V_{b_1} & V_{b_2} & \dots & V_{b_i} & \end{matrix} \quad (4)$$

Алгоритм розпізнавання замислу дій диверсійних сил зводиться до вибору граничного значення: $M_1 \in [0,1]$ та оптимізації матриці (4) за допомогою логічних правил та розрахунків.

При $\mu_R(b_i, d_j) \leq M_1$ вважається, що b_i -ий засіб застосування ЗЗ не буде застосовано по d_j -му важливому елементу об'єкту прикриття та $\mu_R(b_i, d_j) = 0$. При значенні $\mu_R(b_i, d_j) > M_1$ вважається, що засіб застосування ЗЗ може нанести поразення по d_j -му важливому елементу об'єкту прикриття.

УДК 355.6

Нестеренко Р.В., старший викладач кафедри тилового забезпечення факультету економіки та менеджменту Національної Академії Національної гвардії України, майор

РОЗРОБЛЕННЯ РЕКОМЕНДАЦІЙ ЩОДО ПІДВИЩЕННЯ ЕФЕКТИВНОСТІ УПРАВЛІННЯ ПОСТАВКАМИ ПРОДОВОЛЬСТВА ДЛЯ ВІЙСЬКОВОЇ ЧАСТИНИ НГУ

Від своєчасного одержання продовольства в потрібному асортименті і належній якості значною мірою залежить повноцінне і різноманітне харчування військовослужбовців.

Однією з функцій продовольчої служби є управління вхідними потоками - поставок. Процес управління полягає у відстеженні руху замовленої продукції, починаючи з постачання і завершення перевіркою відвантаження і її доставкою. У ході здійснення контролю за виконанням замовлення перевіряється дотримання постачальником своїх договірних зобов'язань по асортиментній структурі, потужності матеріального потоку

і якості продукції. Перевірка полягає в дотриманні термінів доставки, відсутності пошкоджень, недостач і т.д.

Ефективність управління поставками складається з вибору постачальників, їх якісним складом та залежить від розробки оптимального графіку завезення.

При належній організації постачання військова частина зможе оперативно отримувати інформацію про обсяг і терміни очікуваних поставок та оперативно вживати відповідних заходів при можливих відхиленнях від умов замовлення. Непередбачені збої в постачаннях можуть призвести до зниження бойової готовності військ.

Контроль за виконанням замовлення передбачає прямий постійний контакт між постачальником та одержувачем товару. Дана взаємодія вигідна, оскільки дозволяє виявити недоліки в роботі постачальника, а для військової частини мати надійного постачальника означає бути забезпеченими відповідним продовольством. При такій взаємодії формуються масиви інформації про параметри і структуру матеріальних потоків, про розвиток ділових взаємин з постачальниками. При реалізації замовлення військова частина повинна обов'язково узгодити з постачальником інтервали поставок.

У разі виникнення відхилення від планового ходу процесу постачання продовольча служба приймає оперативні заходи щодо прискорення просування замовленої продукції, оформлення претензій до винних. Виниклі недопоставки, зриви поставок, порушення термінів доставки можуть бути компенсовані різними видами страхування та відшкодування збитків з боку постачальника, перевізника.

Метою дослідження є розробка методики вибору надійного постачальника та управління поставками продовольства для військової частини Національної гвардії України.

УДК 623.444

Обрядін В.В., к.т.н., доцент, доцент кафедри оперативного мистецтва Національної академії Національної гвардії України, **Башкатов Є.Г.**, к.військ.н., начальник кафедри тактики Національної академії Національної гвардії України

ВИКОРИСТАННЯ ГЕОІНФОРМАЦІЙНОЇ СИСТЕМИ ПРИ ФОРМУВАННІ ПОХІДНОЇ КОЛОНИ ДЛЯ МАРШУ ПІДРОЗДІЛУ

У Бойовому статуті Сухопутних військ Збройних Сил України в положеннях стосовно розташування та переміщення загальновійськових підрозділів зазначено, що підрозділи займають райони розташування у міру підходу з маршу, відразу розосереджуються і маскуються, при цьому

зупинка колон на дорогах в очікуванні розташування у призначеному районі не допускається.

Розміри районів розташування в залежності від складу формувань можуть становити від 10 до 250 км².

Для своєчасного та організованого початку або продовження маршу підрозділам бригади призначаються вихідний рубіж або вихідний пункт і рубежі (пункти) регулювання з визначенням часу їх проходження головами (гк) та хвостами (хк) колон.

Віддалення вихідного рубежу (пункту) від району розташування повинне забезпечувати витягування колони підрозділу і становить 5-10 (2-3) км. Рубежі (пункти) регулювання, як правило, призначаються через 3÷4 год руху.

Штаб частини при складанні плану на марш у його текстуальній частині заповнює таблиці маршу, яка, зокрема, містить наступні дані – розрахунок на витягування, проходження колонами підрозділів вихідного рубежу (пункту), рубежів (пунктів) регулювання і зосередження в призначеному районі або виходу на рубіж. Таблиці 1,2 можуть мати вигляд наведений нижче.

Таблиця 1.

Таблиця для розрахунку на витягування та формування похідної колони

Підрозділ	Відстань до ВР	Маршрут висування	Час початку висування	V руху, км/год	Пункт і час входження до похідного порядку
-----------	----------------	-------------------	-----------------------	----------------	--------------------------------------------

Таблиця 2.

Таблиця для розрахунку проходження колонами підрозділів ВР та РР №1

№ з/п	Назва підрозділу	Кількість машин	Глибина колони (км)	Відстань до вихідного рубежу (км)	Час проходження				
					ВР		РР №1		Час зосередження
					гк	хк	гк	хк	

З метою скорочення часу в роботі офіцерів штабу при підготовці вихідних даних до рішення командира на марш та плану маршу розглянуті можливості та надані рекомендації стосовно використання програмного ПС-пакету ArcView GIS версії 3.3.

Нижче на рис. 1 у вікні виду ArcView наведений фрагмент тактичної обстановки, що склалася в районі розташування на місцевості 3 батальйону після побудови похідних колон підрозділів до маршу.

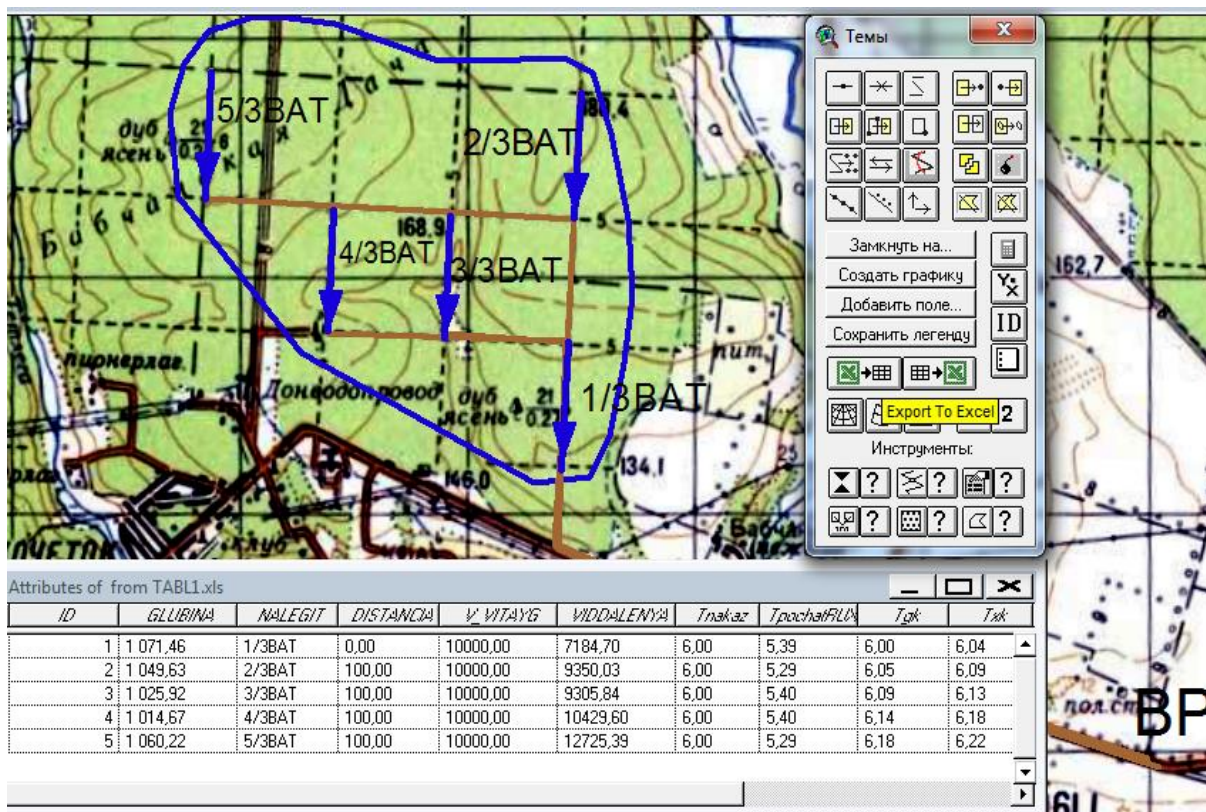


Рис.1. Фрагмент тактичної обстановки, що склалася в районі розташування на місцевості 3 батальйону після побудови похідних колон підрозділів до маршу

Вбудований редактор програмного продукту дозволяє офіцеру-оператору за допомогою графічного редактора та звернення до таблиць Microsoft Excel заповнити атрибутивну таблицю маршу TABL1.xls та повернути отримані результати у вікно виду. Розраховані відносно вихідного рубежу (у правому нижньому куті) значення можуть бути використані для заповнення табл.1 та табл.2.

УДК 681.518 : 004.942

Одейчук А.М., к.т.н., старший науковий співробітник Національного наукового центру “Харківський фізико-технічний інститут”

РОЗРАХУНКОВІ ПІДХОДИ ДО ВИЗНАЧЕННЯ ПАРАМЕТРІВ РУХУ НАТОВПУ В ПОТОКАХ РІЗНОЇ ГУСТИНИ

Роботи по дослідженню потоків людей ведуться вже досить тривалий час. Проведені спостереження за швидкістю руху потоків людей підтвердили її залежність від щільності: свободи в русі кожної людини тим менше, чим більше щільність потоку людей, і навпаки. Встановлено середні швидкості руху людей для різних приміщень по горизонтальних коліях і сходах в громадських будівлях різного призначення.

Густина потоку людей при нормальному русі може значно змінюватися від близькою до нуля до фізично граничної. Однак зазвичай спостерігаються відносно невеликі густини.

Аварійне рух потоку людей різко відрізняється від нормального і, як правило, виникає раптово під впливом надзвичайних обставин. Він характеризується підвищеною психічною напруженістю, яка під впливом різних причин може приймати гостру форму, а іноді, як показує досвід, перерости і в паніку. Чим вище густина потоку людей, тим імовірніше закупорка шляхів евакуації і виникнення так званих “пробок”, і, як наслідок, при цьому підвищується ймовірність нещасних випадків.

Основними сучасними моделями, які використовуються для опису руху людей в потоці натовпу є:

- модель ADLPV, заснована на графоаналітичним методом;
- моделі, засновані на клітинних автоматах;
- моделі, засновані на рівняннях психофізичного взаємодії;
- моделі, засновані на мультиагентному підході;
- моделі, засновані на потенційних скалярних полях.

Проведений порівняльний аналіз виявив загальний недолік сучасних моделей - профіль горизонтальної проекції людини не є овалом, як це зазначається в дослідженнях присвяченим реальним натовпам. Це в свою чергу може призводити до спотворення результатів моделювання. Особливо при спробі моделювати натовпу з високою густиною, в якому спостерігається тиснява.

В роботі запропонований новий підхід для визначення параметрів руху натовпу в потоках різної густини за рахунок визначення площі профілю людини у вигляді еліпса при взаємодії з профілем сусідньої людини, що дозволило суттєво підвищити точність опису руху натовпу.

УДК 623.445

Одейчук А.Н., к.т.н., с.н.с., старший науковий співробітник Національного наукового центру “Харківський фізико-технічний інститут”, **Одейчук Н.П.**, к.т.н., с.н.с., старший науковий співробітник Національного наукового центру “Харківський фізико-технічний інститут”, **Діденко С.Ю.**, начальник групи Національного наукового центру “Харківський фізико-технічний інститут”, **Ільченко М.І.**, провідний інженер-дослідник Національного наукового центру “Харківський фізико-технічний інститут”, **Баулін Д.С.**, к.т.н., с.н.с., старший науковий співробітник науково-дослідної лабораторії забезпечення службово-бойової діяльності Національної гвардії України науково-дослідного центру Національної академії Національної гвардії України, **Манжура С.А.**, ад’юнкт докторантури та ад’юнктури Національної академії Національної гвардії України, полковник

НАТУРНЕ ТЕСТУВАННЯ БАГАТОШАРОВИХ БРОНЕЕЛЕМЕНТІВ

В роботі визначені шляхом натурних експериментальних досліджень та перевірки функціональних характеристик розроблених багатошарових металевих бронеелементів 5-6 класу захисту. Наведені вихідні умови проведення натурального тестування та проаналізовані отримані результати за оцінкою таких характеристик як бронепробиття, балістична стійкість.

Представлена методика проведення дослідження для натурального тестування багатошарових бронеелементів за 5-м та 6-м класом за ДСТУ В 4103-2002. В методиці детально описано хід проведення дослідження, техніка безпеки та умови, враження зразка. За вказаною методикою було проведено натурне тестування багатошарових пластин товщиною 8 та 10 мм на стійкість до пробиття до 5-го та 6-го класу за ДСТУ В 4103-2002.

Аналіз результатів цих випробувань свідчить, що при стрільбі з 7,62-мм автомата Калашникова АКМ та 7,62-мм гвинтівки Драгунова СГД багатошарові бронеелементи витримують ударний вплив вражаючого елемента та відповідають 5-му (товщина 8 мм) та 6-му класу (товщина 10 мм) за ДСТУ В 4103-2002.

Порівняльний аналіз отриманих експериментальних даних про бронестійкість багатошарових бронеелементів з аналогічними даними про кращі іноземні гомогенні броньові сталі свідчить про те, що для забезпечення однакового рівня бронестійкості гомогенні сталі повинні мати товщину (а відтак, і вагу) від 30 до 65 % більшу, ніж у багатошарових зразків. Крім того порівняно з гомогенними сталевими бронеелементами вартість сталевих багатошарових бронеелементів в 2-4 рази менша, а порівняно з керамікою – в 8-15 разів менше.

УДК 355.224.4

Окіпняк Д.А., к.пед.н., старший викладач кафедри тактики підрозділів бойового (оперативного) забезпечення Національної Академії сухопутних військ ім. Петра Сагайдачного, підполковник, **Окіпняк А.С.**, к.пед.н., доцент, доцент кафедри охорони праці та фізичного виховання Подільського державного аграрно-технічного університету, **Малюк В.М.**, викладач кафедри тактики підрозділів бойового (оперативного) забезпечення Національної Академії сухопутних військ ім. Петра Сагайдачного, підполковник

МОНІТОРИНГ ОСНОВНИХ СКЛАДОВИХ ПРОФЕСІЙНОЇ КОМПЕТЕНТНОСТІ ФАХІВЦІВ З РОЗМІНУВАННЯ

З початком конфлікту на Сході України групи розмінування Збройних Сил України працюють на звільнених територіях Донецької та Луганської областей. Під час роботи фахівці з розмінування мають справу з великою кількістю залишених терористами розтяжок, мін та інших боєприпасів, які

не розірвалися. За період проведення АТО інженерними підрозділами ЗСУ знешкоджено 10687 одиниць вибухонебезпечних предметів, з яких 75 становлять саморобні вибухові, розміновано 71 об'єкт інфраструктури. 94 приміщення та житлових будинки у Слов'янську, Краматорську, Артемівську тощо; 17 залізничних та автомобільних доріг, дамби, греблі, водогони, електричну підстанцію та шляхопровід. Перевірено на наявність мінно-вибухових загороджень та вибухонебезпечних предметів більше 1500 кілометрів шляхів та залізничного полотна, розміновано більше 200 кілометрів доріг та залізничного полотна.

Проблема розмінування, після завершення бойових дій на Сході, впродовж тривалого часу буде про себе нагадувати, проте Міністерству оборони України дане завдання спільно з Державною службою з надзвичайних ситуацій розробити план розмінування звільнених територій Донецької та Луганської областей.

Слід відмітити те, що для виконання різноманітних завдань Збройними Силами України в подальшому будуть проводитися роботи по розвідці та розмінуванню місцевості. В свою чергу це буде вимагати від саперів неординарного підходу, кмітливості, самостійності та психологічної готовності до роботи на території, яка забруднена вибухонебезпечними предметами тощо.

Вищеперераховані характеристики особистості, які дозволяють справлятися з професійними обов'язками називаються компетенціями і означають особисту здатність працівника вирішувати фахові питання. Вони складаються з теоретичного знання об'єкта (діяльності) і навичок практичної роботи з ним та відображають отриману освіту, накопичений досвід і ряд особистісних якостей. Враховуючи зазначене сукупність професійних компетенцій формує професійну компетентність як суму накопиченого досвіду і отриманих знань, що дозволяють людині швидко вирішувати поставлені завдання в певній професійній області.

Формування професійної компетентності саперів повинно забезпечуватися за допомогою цілеспрямованого та систематизованого комплексу заходів, що здійснюється в межах психолого-педагогічного процесу в навчальних закладах, центрах та підрозділах інженерних військ.

Аналіз різноманітних джерел, в тому числі і закордонних показав, що основними завданнями професійної компетентності саперів слід вважати:

- 1) виховання почуття обов'язку та відповідальності;
- 2) формування у військовослужбовців умінь і навичок виконання службових обов'язків у напружених та складних умовах;
- 3) розвиток емоційно-вольової стійкості в умовах морально психологічних та фізичних перевантажень (в тому числі й під водою), здатності до ефективної саморегуляції при ускладненні ситуації;

4) формування вмінь реально оцінювати рівень своєї підготовленості до виконання професійних завдань, прогнозувати результати діяльності, коригувати свої вчинки.

Професійну компетентність саперів до виконання завдань за призначенням пропонується здійснювати в три етапи: 1) завчасного формування компетентності до дій в екстремальних умовах; 2) безпосередньої компетентності до дій в екстремальних ситуаціях в умовах службової діяльності; 3) підтримання компетентності в процесі підтвердження (підвищення) кваліфікації.

Перший етап. *Завчасне формування компетентності* до дій у екстремальних умовах передбачає моделювання умов майбутньої діяльності та формування “психологічної надійності”, тобто таких складових у саперів, як упевненість в собі та своїй підготовленості, у своїх колегах, цілеспрямованість, самостійність при прийнятті рішення, самовладання, вміння керувати своїми емоціями та ін. У процесі такої підготовки засвоюються знання про можливі варіанти розвитку напружених ситуацій, їх сутність та адекватні варіанти реагування, набуваються відповідні вміння та навички. Потрібно також знати про причини виникнення і особливості перебігу різновидів екстремальних ситуацій, у тому числі робота з невідомими саморобними вибухонебезпечними предметами.

Другий етап *безпосереднього формування компетентності* до дій в екстремальних ситуаціях в умовах службової діяльності полягає в створенні реальних ситуацій вже безпосередньо під час ведення реального розмінування місцевості в тому числі на території де проводяться бойові дії, обговоренні оптимальних дій та їх послідовності. Практика свідчить, що чим точніше й повніше уявлення про наступний розвиток ситуації, тим більш адекватні методи і засоби реагування особа обирає в необхідний момент (наприклад, перед проведенням розмінування вивчається план місцевості, розташування будівель, шляхи руху, узгоджуються дії учасників групи розмінування).

Результати проведених досліджень психічного стану і реакції перед складними, ризикованими завданнями показують, що у 50% саперів зберігаються нормальні психофізіологічні та психологічні показники, близько 30% відчувають напруженість і невпевненість, у решти спостерігаються ознаки сильного хвилювання і тривоги, аж до проявів неупорядкованої активності чи надмірної скованості. В останньому випадку актуальною стає пересторога щодо їх можливості взагалі виконувати поставлені завдання.

Як раніше вже зазначалося, психологічну напруженість особистості значно посилює невизначеність та можлива багатоваріантність розвитку ситуації – отже, на цьому етапі набуває особливої значущості своєчасна і

якісна (несуперечлива) інформація про перебіг подій, яка в подальшому надасть змогу прийняти правильне рішення.

Найбільш суттєвими складовими показників професійної компетентності на даному етапі є цілеспрямована змобілізованість особистості, актуалізація досвіду поведінки в аналогічних обставинах, концентрація на завданні та шляхах його реалізації, установка на максимально раціональне спрямування своїх сил на подолання труднощів і досягнення позитивного результату.

Виділення третього етапу підтримання професійної компетентності в процесі підтвердження (підвищення) кваліфікації зумовлене врахуванням результатів опитування учасників бойових дій, високоїмовірними змінами ситуації, виникненням нових труднощів і перепон, до яких потрібно додатково пристосуватися, наприклад, застосування нестандартних саморобних вибухонебезпечних пристроїв та інше. Тому можна прийти до висновку, що зміст етапу має охоплювати усі навчальні питання, що необхідні саперам для підготовки і ведення розмінування, в тому числі і розмінування саморобних вибухових пристроїв.

Професійна компетентність сапера як інтегральне утворення особистості, що полягає у вибірковій спрямованості на педагогічну діяльність, виникає на ґрунті позитивного ставлення і скеровується відповідними потребами та мотивами до даної діяльності.

Про сформовану компетентність можна говорити лише за умови розвинутості у сапера таких складових як емоційного ставлення, вміння адаптувати свою поведінку відповідно до ситуацій, що виникають під час проведення розмінування.

Таким чином нам вдалося визначити складові професійної компетентності фахівців з розмінування, етапи їх розвитку та необхідності створення комплексу педагогічних умов для їх належного рівня формування.

УДК 623.618.5

Опенько П.В., к.т.н., ТВО начальника науково-дослідної лабораторії інституту авіації та протиповітряної оборони Національного університету оборони України ім. Івана Черняхівського, полковник, **Ткачов В.В.**, к.військ.н., професор, провідний науковий співробітник науково-дослідної лабораторії інституту авіації та протиповітряної оборони Національного університету оборони України ім. Івана Черняхівського, **Майстров О.О.**, к.т.н., доцент, старший науковий співробітник науково-дослідної лабораторії інституту авіації та протиповітряної оборони Національного університету оборони України ім. Івана Черняхівського, **Побережний А.А.**, старший науковий співробітник науково-дослідної лабораторії забезпечення службово-бойової діяльності Національної

гвардії України науково-дослідного центру Національної академії Національної гвардії України, підполковник

ШЛЯХИ ВДОСКОНАЛЕННЯ ІНФОРМАЦІЙНОГО ЗАБЕЗПЕЧЕННЯ СИСТЕМИ МАТЕРІАЛЬНО-ТЕХНІЧНОГО (ЛОГІСТИЧНОГО) ЗАБЕЗПЕЧЕННЯ ВІЙСЬКОВИХ ЧАСТИН ЗЕНІТНИХ РАКЕТНИХ ВІЙСЬК

Світовий досвід експлуатації, тенденції розвитку систем озброєння та військової техніки протиповітряної (протиракетної) оборони та умови вирішення завдань антитерористичної операції військовими частинами зенітних ракетних військ свідчать про значне зростання ролі інформаційних технологій в їх системі матеріально-технічного (логістичного) забезпечення для підтримання справності та технічної готовності систем озброєння до бойового застосування.

Актуальність задачі вдосконалення інформаційного забезпечення під час вирішення задач матеріально-технічного (логістичного) забезпечення військових частин зенітних ракетних військ як в умовах повсякденної діяльності, так і в ході ведення бойових дій визначається зростанням динаміки ведення сучасних бойових дій (операцій), накопиченням досвіду виконання завдань в ході антитерористичної операції, необхідністю вирішення завдання створення адаптивних організаційних структур системи матеріально-технічного (логістичного) забезпечення та удосконалення науково-методичного апарату оцінювання ефективності її функціонування.

У доповіді за результатами аналізу сучасного стану інформаційного забезпечення процесів управління експлуатацією, технічним станом і відновленням зразків (виробів) різного призначення, у тому числі і військового, в провідних країнах світу в якості пріоритетних для вирішення, сформульовані наступні задачі: визначення можливостей використання інформації, яка отримується за допомогою системи діагностування, для формування вихідних даних про об'єкти контролю; розробка методів обробки інформації під час формування єдиної бази даних зразків озброєння та військової техніки зенітних ракетних військ, формулювання єдиних підходів до комплексного оцінювання технічного стану парку озброєння та військової техніки зенітних ракетних військ; впровадження алгоритмів і програмного забезпечення рішення задачі управління експлуатацією, технічним станом і відновленням виробів військового призначення, здатних в масштабі реального часу забезпечити підтримання працездатного стану і заданого рівня надійності об'єктів контролю; удосконалення системи матеріально-технічного (логістичного) забезпечення військових частин зенітних ракетних військ шляхом

впровадження CALS (Continuous Acquisition and Life cycle Support) технологій усіх стадій життєвого циклу об'єктів контролю.

Наведена удосконалена методика оцінки ефективності системи матеріально-технічного (логістичного) забезпечення військової частини зенітних ракетних військ, яка, на відміну від відомих, враховує залежність можливостей системи щодо відновлення зразків озброєння та військової техніки зенітних ракетних військ за показниками коефіцієнта готовності та середнього часу відновлення зразків озброєння та військової техніки від ступеня ураження її елементів.

Використання запропонованої методики оцінки ефективності системи матеріально-технічного (логістичного) забезпечення військової частини зенітних ракетних військ дозволить отримати рекомендації, практичне впровадження яких сприяє вирішенню задачі створення адаптивних (за якістю і кількістю) організаційних структур систем матеріально-технічного (логістичного) забезпечення дій військ (сил).

УДК 621.317

Орлов С.В., к.т.н. с.н.с., співробітник Харківського національного університету Повітряних Сил ім. Івана Кожедуба, **Скопінцев О.О.**, співробітник Харківського національного університету Повітряних Сил ім. Івана Кожедуба

ОБҐРУНТУВАННЯ ПОКАЗНИКІВ ЕФЕКТИВНОСТІ КОНТРОЛЮ ТЕХНІЧНОГО СТАНУ ОЗБРОЄННЯ ТА ВІЙСЬКОВОЇ ТЕХНІКИ

Динамічний розвиток озброєння та військової техніки (ОВТ) з використанням найновітніших досягнень науки та техніки приводить до зростання номенклатури й кількості їх контрольованих параметрів при проведенні контролю їх технічного стану на етапі експлуатації у військових підрозділах. У свою чергу, це призводить до відповідного збільшення видів і типів військових засобів контролю, що використовуються при проведенні вимірювання та контролю параметрів ОВТ під час визначення їх технічного стану. Наприклад, для контролю технічного стану зенітних ракетних систем, у тому числі переносних, і протитанкових керованих ракет у складі контрольно-перевірочних комплексів застосовуються засоби контролю різноманітного призначення, які призначені для вимірювання та контролю параметрів різних фізичних величин у широкому діапазоні їх змін.

За останні роки військові підрозділи поповнилися новими високотехнологічними зразками ОВТ, наприклад, системами виявлення артилерійських і мінометних батарей. Однак, підтримання у справному стані зазначених зразків ОВТ з метою ефективного їх застосування за призначенням потребує удосконалення відповідної системи контролю та

визначення їх технічного стану на етапі експлуатації. Це призводить до збільшення номенклатури засобів контролю технічного стану зразків ОВТ військових підрозділів. типів. Така тенденція обумовлює збільшення часових і економічних витрат на експлуатацію сучасних зразків за рахунок проведення операцій з контролю їх технічного стану, що зменшує бойову готовність ОВТ.

Тому актуальною є задача наукового обґрунтування комплексних показників ефективності контролю технічного стану зразків ОВТ, які б дозволяли, по-перше, визначити економічну оцінку операціям вимірювання та контролю параметрів зразків ОВТ при проведенні їх обслуговування, і, по-друге, урахувати вплив обслуговування на бойову готовність зразків ОВТ. Це дозволить розробити дієву систему контролю технічного стану сучасних і перспективних зразків ОВТ.

У доповіді наведений алгоритм розрахунку показників ефективності контролю технічного стану зразків ОВТ і їх вплив на бойову готовність ОВТ.

Для існуючого парку засобів контролю технічного стану ОВТ характерними є наступні основні недоліки:

- велика, іноді надлишкова, номенклатура;
- відносно низький рівень автоматизації;
- низький рівень стандартизації, внутрішньоприладної та міжприладної уніфікації однорідних груп засобів і їх складових частин;
- великі часові витрати та трудовитрати, які потрібні для безпосереднього використання засобів за призначенням;
- складність освоєння сучасних засобів і високі вимоги до кваліфікації обслуговуючого персоналу, особливо з боку відповідальних за експлуатацію та застосування зразків ОВТ.

Зростання вимог до ефективності бойового застосування та ступеня готовності до бойового застосування сучасних зразків ОВТ, їх ускладнення пред'являють нові підвищені вимоги до точності й швидкодії процесу контролю їх технічного стану, до якості рішення задач вимірювання параметрів контролю, діагностування та прогнозування технічного стану, а також відновлення та ремонту зразків ОВТ. Тривалість і достовірність контролю та вимірювань безпосередньо впливають на таку важну характеристику ОВТ, як коефіцієнт готовності зразка ОВТ.

Проведені дослідження впливу на коефіцієнт готовності та узагальнений показник ефективності інших показників контролю технічного стану зразків ОВТ. За їх результатами можна зробити такі висновки.

Помилки контролю другого роду не дуже впливають на коефіцієнт готовності, а періодичність і тривалість ремонту, як і контролю технічного стану зразків ОВТ, є суттєвими для нього.

Узагальнений показник ефективності контролю технічного стану зразків ОВТ особливо чутливий до періодичності та тривалості контролю технічного стану зразків ремонту.

Отже, введені показники та їх дослідження показують, що параметри контролю технічного стану зразків ОВТ суттєво впливають на бойову готовність ОВТ і на вартість його проведення в процесі експлуатації ОВТ. Тому параметри процесу контролю технічного стану зразків ОВТ повинні враховуватися при обґрунтуванні оптимальної системи експлуатації зразків ОВТ, особливо перспективних високотехнологічних зразків ОВТ, для забезпечення необхідного рівня ефективності бойового застосування зразків ОВТ за призначенням.

Проведені розрахунки за запропонованими показниками показали, що підвищення ефективності технічних засобів вимірювань, контролю й діагностування ОВТ є важливим актуальним завданням. Відмітимо, що сучасні вимірювання займають 40–80 % часу, який відводиться на підготовку складних зразків ОВТ до застосування. Тому, пропонується застосовувати автоматизовані засоби контролю технічного стану зразків ОВТ, що дозволить скоротити час підготовки складних систем ОВТ до застосування за призначенням не менш як на 70–90 %, а економія коштів від впровадження автоматизованої контрольної-перевірочної апаратури може досягнути порядку 10–15 % від вартості усієї вимірювальної техніки, яка застосовується у військових підрозділах.

УДК 623.618

Пічугін М.Ф., к.військ.н., професор, провідний науковий співробітник науково-дослідного відділу наукового центру Харківського національного університету Повітряних Сил ім. Івана Кожедуба, **Клімішен О.О.**, к.т.н., с.н.с., старший науковий співробітник науково-дослідного відділу наукового центру Повітряних Сил Харківського національного університету Повітряних Сил ім. Івана Кожедуба, підполковник

АНАЛІЗ КЕРІВНИХ ДОКУМЕНТІВ НАТО СТОСОВНО КОСМІЧНОЇ СИТУАЦІЙНОЇ ОБІЗНАНОСТІ

Починаючи з 2007 року у Сполучених Штатах Америки (США), а з 2009 року - у Європі реалізуються програми космічної ситуаційної обізнаності (яка має аббревіатуру SSA - Space Situational Awareness) в інтересах забезпечення діяльності збройних сил (ЗС).

Згідно документу НАТО АJP-3.3 (А) космічна ситуаційна обізнаність (SSA) є результатом глибоких знань про пов'язані з космічним простором умови, обмеження, можливості і діяльність (як поточну, так і плановану) що здійснюється в космічному просторі, з космічного простору та через космічний простір. SSA забезпечує посадових осіб, що здійснюють

планування, прийняття рішень та застосування військових платформ на всіх рівнях в усьому спектрі наземних і космічних операцій. Досягнення належного рівня SSA потребує глибоких знань щодо поточних та потенційних космічних подій, загроз, діяльності, умов і стану космічних систем, можливостей, обмежень, що дозволить командирам, особам що приймають рішення та здійснюють планування, а також операторам систем озброєння завоювати і зберегти свободу дій у космосі в ході всього конфлікту. (Глава 6, розділ 3, пункт 0610).

Основна мета забезпечення космічної ситуаційної обізнаності (КСО) полягає у виявленні, відстеженні, ідентифікації та прогнозуванні вірогідного стану всіх космічних об'єктів на всіх висотах з відомою похибкою. Наявність такої спроможності передбачає ретельно деталізовану характеристику окремих космічних об'єктів (груп об'єктів) за вимогою. КСО – це дещо більше ніж тільки спостереження розташування на орбіті об'єкту або отримання зображення об'єкту. КСО включає здатність ідентифікувати можливості супутника і передбачати його майбутні операції і межі дії з відомою точністю. Тому, окрім визначення конфігурації і орієнтації супутника, а так само виявлення і вирахування маневру через зміни в орбітальному стані, необхідно визначити сигнатуру об'єкту, або телеметрію та характеристики роботи його корисного навантаження. Розуміння фізики середовища також потрібно для точних моделей прогнозу подій у космосі.

Поштовхом для розробки вказаних концепцій КСО виявилися небезпечні події у навколосемному космічному просторі, наприклад зіткнення супутників, таких як “Космос-2251” та “Iridium 33”, у 2009 році. Внаслідок зіткнення супутники були знищені, утворивши близько 600 уламків. У 2013 році відбулося пошкодження космічного апарату (КА) VLITS уламками китайського КА “Фен-юнь 1С” (FY-1C), який був примусово знищений після тесту протиракетної системи ще у 2007 році. Тоді вибух китайського КА призвів до утворення 2317 фрагментів сміття. У цьому ж році над Індійським океаном екваторський супутник Pegaso зіткнувся з уламками ракети “Циклон - 3”. Нажаль, як відмічають фахівці, що опікуються питаннями КСО, з часом буде зростати як чисельність таких подій, так і наслідків від них, основним з яких виявляється зростання космічного сміття на орбітах.

З іншого боку, останнім часом все частіше з'являються повідомлення про можливі випробування протисупутникової зброї такими країнами як Росія та Китай. Нанесення ударів зазначеної зброї кінетичної дії може бути замасковане під вплив космічного сміття або метеоритів.

Останнім часом настанови, доктрини або інші керівні документи ЗС США та НАТО, що регламентують питання забезпечення космічних операцій, обов'язково містять розділ, який висвітлює питання КСО під час забезпечення військових операцій.

У оновленій концепції космічних операцій перед збройними силами передових країн світу поставлений ряд додаткових завдань. Так, налагодження всеосяжного контролю за ситуацією на навколоземних орбітах (у тому числі з використанням розвідзасобів), а також оцінки і попередження погроз, тепер формально включено в перелік ключових місій ЗС в космосі (разом з розвитком і використанням космічного угруповання, захистом орбітальних засобів, підтримкою космічних операцій).

На думку американських фахівців, перед ЗС, як одним з суб'єктів космічної діяльності, найближчим часом виникне необхідність у обов'язковому врахованні таких аспектів, як розробка комплексу заходів по запобіганню зіткнення космічних об'єктів, вирішення проблеми техногенного забруднення навколоземного простору, встановлення відповідальності держав за нанесення збитку КА, що належать іншим країнам.

Паралельно в деяких країнах йде розробка схожих по декларованих цілях документів. Так, Канада і Чехія заявили про початок робіт (спільно з німецьким аерокосмічним центром) над збірником стандартів, прийнятих державами, а також міжнародними організаціями, в області мінімізації утворення космічного сміття. Автори ініціативи розраховують, що він послужить основою для вжиття аналогічних заходів в державах, де подібне законодавство доки відсутнє, а також буде засадничим документом для космічної діяльності на наступні роки.

Впровадження КСО потребує значних зусиль як військових, так і цивільних організацій космічної галузі, в першу чергу міжнародних.

Значна увага, яку приділяють провідні космічні держави питанню космічної ситуаційної обізнаності, обумовлена прагненням зменшити вплив небезпек та загроз з космосу, як природного (метеорити, "сонячний вітер" тощо), так і штучного походження (космічна зброя різноманітних принципів дії, космічне сміття тощо).

У зв'язку із збільшенням небезпек та загроз з космосу, у майбутньому можливе як виникнення, так і перенесення у космос озброєного протистояння, внаслідок навмисного або навіть ненавмисного пошкодження космічної інфраструктури сторін конфлікту.

Враховуючи вищесказане, актуальним на сучасному етапі розвитку як вітчизняної, так і світової космічної діяльності, є неодмінне врахування вимог космічної ситуаційної обізнаності.

УДК 355.422.21

Побережний А.А., старший науковий співробітник науково-дослідної лабораторії забезпечення службово-бойової діяльності Національної гвардії України науково-дослідного центру Національної академії Національної гвардії України, підполковник

МЕТОД ОПТИМІЗАЦІЇ РОЗМІЩЕННЯ НА МІСЦЕВОСТІ СЛУЖБОВО-БОЙОВИХ ГРУП ТА ГРУП СКРИТОГО СПОСТЕРЕЖЕННЯ ПРИ БЛОКУВАННІ РАЙОНУ

Згідно статті 2 Закону України “Про Національну гвардію України” однією з найважливіших функцій Національної гвардії України (НГУ) є участь у спеціальних операціях із знешкодження озброєних злочинців, припиненні діяльності не передбачених законом воєнізованих або збройних формувань (груп), організованих груп та злочинних організацій на території України, а також у заходах, пов’язаних із припиненням терористичної діяльності.

В умовах надзвичайного стану під час проведення спеціальної операції із знешкодження не передбачених законом воєнізованих або збройних формувань значний за площею операційний район вимагає широкомасштабного застосування військ, що в певних умовах є проблематичним у зв’язку з обмеженою кількістю особового складу, який реально може бути залучений до операції. Тому виникає питання щодо раціонального застосування наявного кількісного потенціалу військ. Особливо актуальним це питання є при виконанні завдання з блокування не передбачених законом воєнізованих або збройних формувань. Пропонується до підходу основних сил НГУ організувати систему скритого спостереження за рубежем блокування.

Вирішення цього питання пов’язане з визначенням варіанту раціонального розміщення на місцевості службово-бойових груп та груп скритого спостереження з урахуванням рельєфу місцевості. Критерієм оптимальності в даному випадку є мінімальна кількість груп скритого спостереження при забезпеченні умови, що всі точки рубежу блокування проглядаються хоча б однією групою. Вирішення цієї задачі вимагає проведення великої кількості розрахунків тому її доцільно вирішувати за допомогою засобів обчислювальної техніки.

В Національній академії Національної гвардії України для вирішення цієї задачі був розроблений та реалізований на базі спеціалізованої геоінформаційної системи (ГІС) “Інструмент” відповідний метод оптимізації. Для розрахунку системи спостереження в ГІС “Інструмент” є відповідний режим.

Перш за все необхідно нанести на карту рубіж блокування, для цього в пункті меню “Зони видимості” обираємо “Рубіж блокування” та вказуємо відповідні точки. Система дозволяє з урахуванням рельєфу місцевості отримати зону видимості одиночної групи скритого спостереження для будь-якої точки карти в межах території України.

Для розрахунку системи спостереження за рубежем блокування в автоматичному режимі обираємо “Розстановка спостерігачів”. При цьому ГІС з урахуванням рельєфу місцевості для кожної точки рубежу

блокування розраховує зону видимості і знаходить на рубежу блокування таку мінімальну кількість позицій, щоб при розстановці на них груп скритого спостереження всі точки рубежу блокування проглядалися хоча б однією групою. Слід відзначити, що для вирішення цієї задачі ГІС аналізує декілька тисяч можливих позицій разом з тим час розрахунку – оперативний.

По завершенню розрахунків координати постів спостереження виводяться в двох системах координат, які використовуються на топографічних картах: широті довготі та координатах кілометрової сітки. Номера груп скритого спостереження відображаються на електронній карті. Далі проводиться Підготовка формалізованого документу та його вивід на друкуючий пристрій.

Таким чином, реалізований у ГІС “Інструмент” метод оптимізації розміщення на місцевості службово-бойових груп та груп скритого спостереження при блокуванні району дозволяє оперативно (з мінімальними витратами часу) отримати раціональний варіант побудови системи спостереження за певним районом місцевості. В ручному режимі вирішити цю задачу раціональним чином практично неможливо, тому використання ГІС для вирішення цієї задачі є корисним. До того ж при наявності комп’ютера це не потребує ніяких додаткових фінансових витрат.

УДК 629.3.016

Подригало М.А., д.т.н., професор, провідний науковий співробітник науково-дослідної лабораторії забезпечення службово-бойової діяльності Національної гвардії України науково-дослідного центру Національної академії Національної гвардії України, **Нікорчук А.І.**, к.т.н., начальник науково-дослідної лабораторії забезпечення службово-бойової діяльності Національної гвардії України науково-дослідного центру Національної академії Національної гвардії України, підполковник, **Цебрюк І.В.**, к.т.н., доцент, доцент кафедри експлуатації та ремонту автомобілів та бойових машин Національної академії Національної гвардії України, полковник

ЕКСПЕРИМЕНТАЛЬНА ОЦІНКА ПОКАЗНИКІВ ДИНАМІЧНИХ ВЛАСТИВОСТЕЙ АВТОМОБІЛІВ ЩО РУХАЮТЬСЯ В КОЛОНІ

Аналіз використання автомобілів і бойових машин Національної гвардії України та інших силових структур, які задіяні до виконання службово-бойових (бойових) завдань в зоні проведення антитерористичної операції показує, що перевезення особового складу (бойових підрозділів, груп), матеріальних засобів здійснюється в складі автомобільних колон.

На даний час на озброєнні Національної гвардії України стоять автомобілі різних моделей, марок і виробників, що мають різні динамічні

властивості. У свою чергу, динамічні властивості автомобілів, що входять до складу колони, створюють істотний вплив на маневреність колони. Низькі динамічні властивості окремих автомобілів призводять до розтягування колони по довжині, погіршення керованості машинами на марші і їх втрати.

Таким чином при здійсненні розстановки автомобілів в колоні необхідно враховувати динамічні властивості кожного автомобіля.

З метою оцінки динамічних властивостей автомобілів, що рухаються в колоні проведено експериментальне дослідження в ході якого за допомогою мобільного реєстраційно-вимірювального комплексу, встановленого на кожному автомобілі, фіксувались лінійні прискорення та швидкість руху автомобілів в колоні. Мобільний реєстраційно-вимірювальний комплекс складався з двох напівпровідникових датчиків прискорень та електронно-обчислювальної машини для зняття та архівації даних.

Експеримент проводився в два етапи на першому етапі автомобільна колона була сформована в довільній формі, на другому етапі шиккування колони проведено по збільшенню індексу динамічності (відношення максимального прискорення автомобіля, що рухається в колоні до прискорення автомобіля-лідера) від голови до хвоста колони.

В ході обробки даних, отриманих в результаті експериментальних досліджень, побудовані графіки зміни поздовжнього лінійного прискорення у часі, та побудовано графіки розподілу прискорень кожного автомобіля при русі в неорганізованій та організованій колонах. Аналіз графіків показав, що при русі в організованій колоні розкид значень прискорень менше ніж в неорганізованій, що свідчить про рівномірний режим руху автомобілів в колоні.

Розстановка автомобілів в колоні по збільшенню індексу динамічності забезпечує компактність руху автомобілів, та рух автомобілів з встановленою дистанцією, що покращує управління колоною на марші. Зменшує час здійснення маршруту на 12%. Крім того зазначений режим руху є більш економічним за рахунок того, що автомобілі в організованій колоні більше часу рухаються рівномірно.

При русі в колоні вишикуваній по інтегральному індексу динамічності кількість здійснення перемикань в КПП зменшується, що впливає на втомленість водія, та вірогідність ДТП. Автомобіль з меншими динамічними характеристиками може забезпечити заданий режим руху (зменшуються вимоги до динамічних характеристик автомобілів при русі в колоні).

УДК 629.016

Подригало Михаил Абович, д.т.н., профессор, ведущий научный сотрудник научно-исследовательского центра Национальной академии Национальной гвардии Украины, **Полянский А.С.**, д.т.н., профессор, профессор кафедры технологии машиностроения и ремонта машин Харьковского национального автомобильно-дорожного университета, **Клец Д.М.**, д.т.н., профессор, заведующий кафедрой компьютерных технологий и мехатроники Харьковского национального автомобильно-дорожного университета, **Дубинин Е.А.**, к.т.н., доцент, доцент кафедры технологии машиностроения и ремонта машин Харьковского национального автомобильно-дорожного университета, **Плетнев В.Н.**, аспирант Харьковского национального автомобильно-дорожного университета

УЛУЧШЕНИЕ ЭКСПЛУАТАЦИОННЫХ СВОЙСТВ ТЕХНОЛОГИЧЕСКИХ АВТОМОБИЛЕЙ, ПЕРЕВОЗЯЩИХ КРУПНОГАБАРИТНУЮ ПРОДУКЦИЮ

Технологический транспорт, включающий в себя специализированный подвижной состав на базе грузовых автомобилей для перевозки крупногабаритной продукции, является одним из элементов разновидности системы ВАДС, а именно системы “водитель – технологический автомобиль – дорога – производственный процесс машиностроительного предприятия” (ВТАДПП). Надежность указанной системы определяет эффективность и устойчивость работы машиностроительного предприятия.

При этом повышение эксплуатационных свойств технологических автомобилей возможно на основе применения современного метода парциальных ускорений (рис. 1). При эксплуатации таких машин необходим постоянный контроль их технического состояния и параметров движения, которые непосредственно влияют на надежность системы ВТАДПП. Такой контроль возможен при применении современных средств и подходов к оценке параметров (например, применением контрольно-измерительного комплекса с расчетом граничных параметров методом парциальных ускорений) – путем постоянного мониторинга в режиме реального времени. При приближении контролируемых параметров к граничным водитель имеет возможность оперативно устранить возникшие причины и не допустить возникновения аварийной ситуации.

Таким образом, обеспечение надёжности выполнения транспортной работы, а именно – своевременной доставки продукции из одного цеха в другой (в соответствии с технологическим процессом изготовления

крупногабаритной продукции) является важным условием устойчивой работы крупного машиностроительного предприятия.

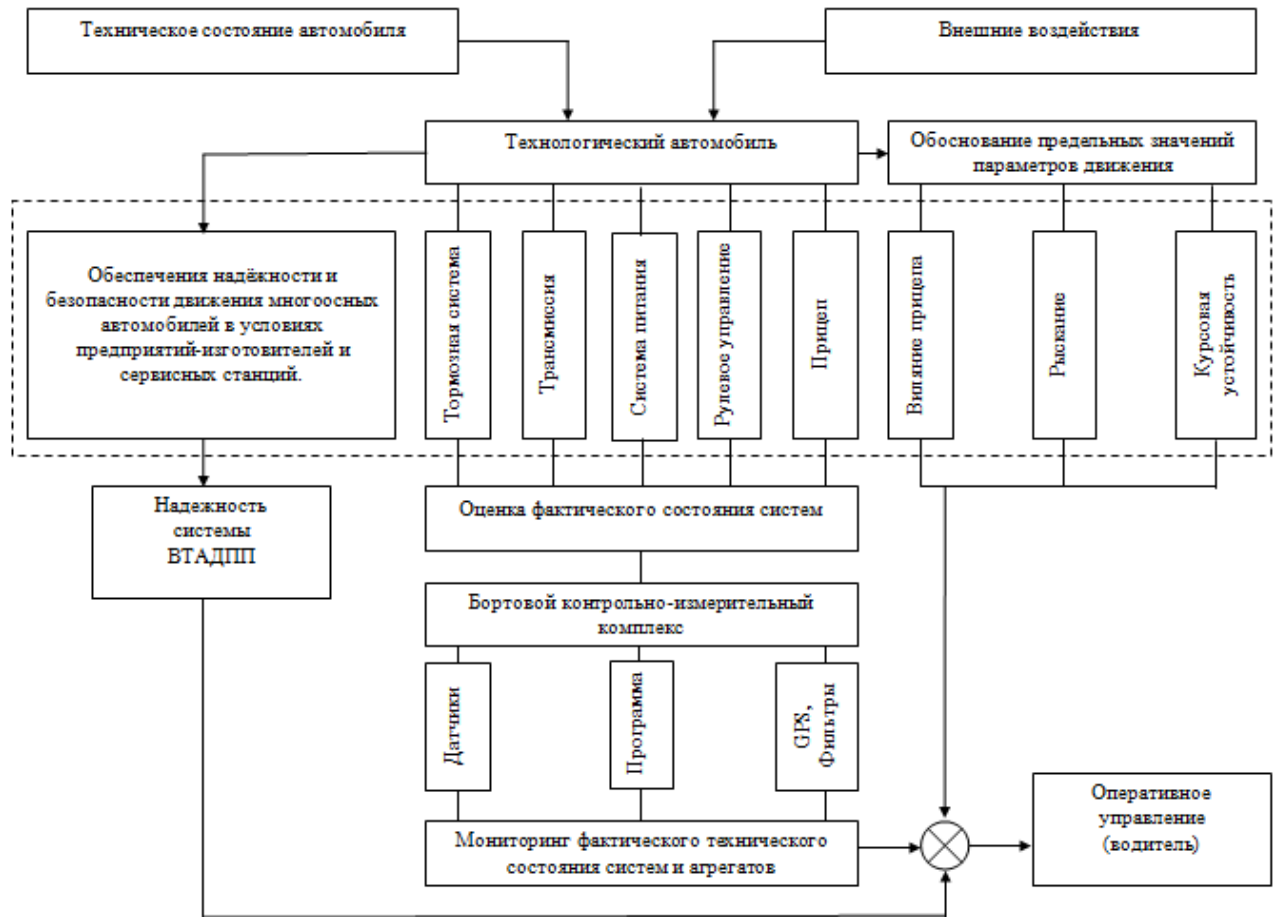


Рисунок 1 – Улучшение эксплуатационных свойств технологических автомобилей методом парциальных ускорений

Надёжность протекания подобных процессов возможно оценить коэффициентом выполнения задания, который представляет собой вероятность успешного его решения. Предложенный показатель $K_{ГТр}$ находится по формуле

$$K_{ГТр} = \exp \left[-(\lambda_o + \lambda_y) \cdot T \cdot \frac{(-2 \cdot \text{tg}\alpha \cdot h_a + B) \cdot m_a}{(2 \cdot \text{tg}\alpha \cdot h_{2p} - B) \cdot m_{2p \max}} \cdot e^{-\mu_1 t_1 - \mu_2 t_2 - \mu_3 t_3} \right], \quad (1)$$

где λ_o – интенсивность отказов, связанных с техническим состоянием автомобиля (автопоезда); λ_y – интенсивность аварийных ситуаций на дороге, связанных с потерей устойчивости автомобиля (автопоезда); T – время перевозки груза из цеха в цех; α – угол статической устойчивости автомобиля (автопоезда); h_a – высота центра масс автомобиля (автопоезда); h_{2p} – высота центра масс груза; m_a – масса автомобиля; $m_{2p \max}$ – предельная масса груза; μ_1 – интенсивность обслуживания при отказах автомобиля (автопоезда); μ_2 – интенсивность обслуживания при аварийных

ситуациях, связанных с потерей устойчивости в плоскости дороги; μ_3 – интенсивность обслуживания при аварийных ситуациях, связанных с потерей устойчивости положения; t_1 – предельное время обслуживания при отказах автомобиля (автопоезда); t_2 – предельное время обслуживания при аварийных ситуациях, связанных с потерей устойчивости в плоскости дороги; t_3 – предельное время обслуживания при аварийных ситуациях, связанных с потерей устойчивости положения.

Наиболее весомыми являются аварийные ситуации, связанные с потерей устойчивости положения при движении по предприятию. При этом на устранение их последствий затрачиваются наибольшие временные и материальные ресурсы. Более простыми для устранения являются аварийные ситуации, связанные с потерей устойчивости в плоскости дороги. При этом возможны смещения крупногабаритных грузов, установленных на автопоезде, которые могут в дальнейшем привести к потере устойчивости.

При применении разработанных подходов по повышению устойчивости автомобилей в процессе перевозки крупногабаритной продукции, интенсивность аварийных ситуаций в процессе перевозки, связанных с потерей их устойчивости снизилась с $\lambda_y = 0,01$ 1/ч до $\lambda_y = 0,001$ 1/ч. Это позволило повысить вероятность успешного выполнения задания $K_{ГТр}$ на 5–7%, тем самым значительно снизив затраты на устранение последствий таких аварийных ситуаций (рис. 2).

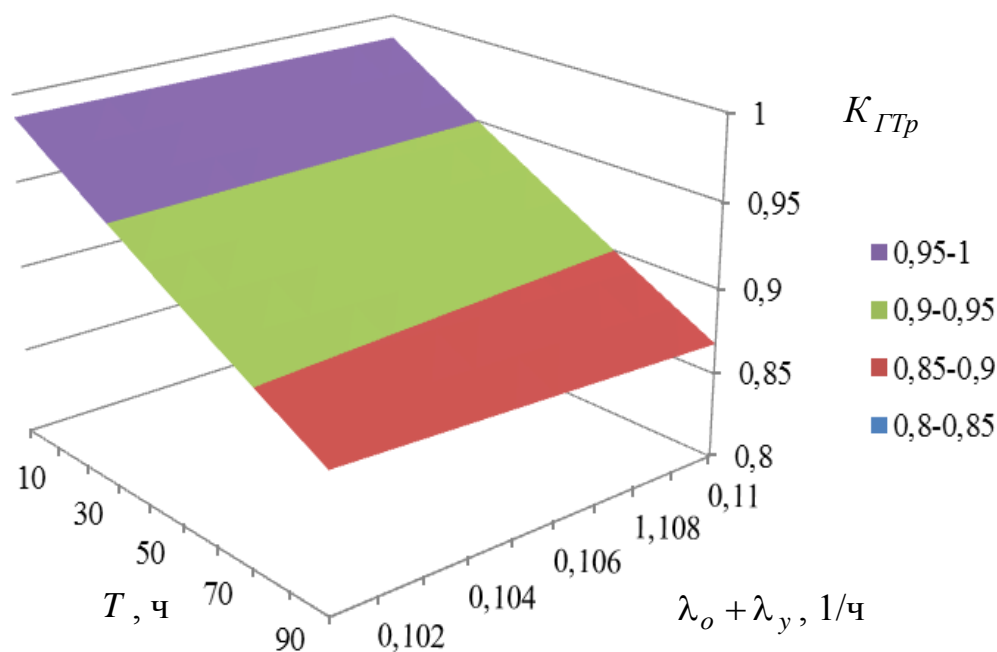


Рисунок 2 – Изменение вероятности успешного выполнения транспортной операции при применении подходов по повышению устойчивости автомобилей

Таким образом, исследованиями установлено, что межэлементные связи в подсистеме “водитель – технологический автомобиль – дорога” создают условия для повышения $K_{ГТр}$ за счёт управления собственно надёжностью автомобилей (как отдельной системы) и надёжностью транспортного процесса, в котором дорожно-транспортные происшествия можно считать случайными (внезапными) отказами.

УДК 006.015.2.

Подригало М.А., д.т.н., професор, провідний науковий співробітник науково-дослідної лабораторії забезпечення службово-бойової діяльності Національної гвардії України науково-дослідного центру Національної академії Національної гвардії України, **Тарасов Ю.В.**, к.т.н., доцент кафедри підготовки студентів за програмою підготовки офіцерів запасу Національної академії Національної гвардії України

ЗАСТОСУВАННЯ ЕНТРОПІЇ ДЛЯ ОЦІНКИ ГРАНИЧНИХ НОРМАТИВНИХ ПОКАЗНИКІВ ТЯГОВО-ШВИДКІСНИХ ВЛАСТИВОСТЕЙ АВТОТРАНСПОРТНИХ ЗАСОБІВ

Зростання вимог до тягово-швидкісних (динамічних) властивостей автотранспортних засобів є об'єктивним і безперервним процесом. Зміна цих вимог здійснюється законодавчо на кожному етапі розвитку конструкцій автотранспортних засобів. На кожному етапі нормативні значення показників тягово-швидкісних властивостей приймаються постійними. У якийсь момент часу нормативні значення відповідають вимогам суспільства, а в подальшому - починають відставати. Будь-яка конструкція, в тому числі і конструкція автотранспортних засобів, має обмеження за своїми технічними можливостями. Це треба враховувати при плануванні нормативних показників перспективних законодавчих документів - стандартів. Нормативні вимоги до тягово-швидкісних (динамічних) властивостей автотранспортних засобів повинні розвиватися відповідно до розвитку вимог суспільства. Для цього необхідно прогнозування вимог суспільства, що дозволить удосконалювати відповідні стандарти. В ідеальному випадку зміна нормативних вимог повинна відбуватися безперервно, синхронно зміни вимог суспільства. Для цього необхідно знати закон зміни вимог суспільства, який заздалегідь не відомий, але існує об'єктивно.

За аналогією з молекулярною фізикою для характеристики накопиченого потенціалу показників тягово-швидкісних властивостей автотранспортних засобів введемо поняття ентропії тягово-швидкісних властивостей.

Оцінку граничних нормативних показників тягово-швидкісних властивостей автотранспортних засобів пропонується проводити за такими

показниками: максимальна конструктивна швидкість (V_{max}), яка досягнута на певному етапі розвитку автотранспортних засобів і енергетичний показник (W_{KIH})_{max} - максимальної кінетичної енергії автотранспортного засобу (як відомо, різні моделі автотранспортних засобів відрізняються по повній масі $m_{пов}$, максимальним швидкостям руху і коефіцієнтам лобового опору C_x).

Ентропія тягово-швидкісних властивостей автотранспортних засобів може бути визначена після інтегрування максимальної конструктивної швидкості V_{max} і максимальної кінетичної енергії автотранспортного засобу (W_{KIH})_{max}. Збільшення нормативного значення мінімальної швидкості $\Delta V_{x\ min}$ автотранспортних засобів, на яке слід підвищувати величину $[V_{max}]$, має відбуватися в залежності від відносного часу λ .

У разі рівного розподілу або прагненні до нуля величини $\Delta V_{x\ min}$, підвищення нормативних вимог до автотранспортних засобів при існуючих способах тягово-швидкісних властивостей не має сенсу.

Запропонований метод визначення граничних показників тягово-швидкісних властивостей, які регламентовані нормативними документами. Визначено, що при досягненні граничних показників тягово-швидкісних властивостей ресурс відомих способів моторно-трансмісійної установки можна вважати вичерпаним, і потрібен пошук і розробка принципово нових конструкцій, які забезпечують тягово-швидкісні властивості автотранспортних засобів.

УДК 656.13.08

Подригало М.А., д.т.н., професор, провідний науковий співробітник науково-дослідної лабораторії забезпечення службово-бойової діяльності Національної гвардії України науково-дослідного центру Національної академії Національної гвардії України, **Тарасов Ю.В.**, к.т.н., доцент кафедри підготовки студентів за програмою підготовки офіцерів запасу Національної академії Національної гвардії України, **Дудукалов Ю.В.**, к.т.н., доцент, професор кафедри технології машинобудування та ремонту машин Харківського національного автомобільно-дорожнього університету

МЕТОДИ ФОРМУВАННЯ КОМПЛЕКСНО-ОПТИМАЛЬНИХ ТРАНСПОРТНО-ТЕХНОЛОГІЧНИХ СИСТЕМ ДЛЯ ІНФОРМАЦІЙНО-ОРІЄНТОВАНОГО РЕМОНТНОГО ВИРОБНИЦТВА

Підвищення боєздатності військової техніки може досягатися ефективним проведенням процесів її реновації та модернізації. Сучасна

військова техніка є наукомісткими й високотехнологічними виробами, конструкції яких постійно ускладнюються, а технологічні вимоги зростають як при виготовленні, так і при модернізації й ремонті. Тому якісна підготовка виробництва на всіх етапах життєвого циклу, управління виробничими процесами повинні проводитися з використанням сучасних засобів інжинірингу, в яких враховуються CALS-принципи. Концептуальне формування інформаційно-орієнтованих виробничих процесів для транспортно-технологічних систем (ТТС), як організаційної основи функціонування вискоефективного ремонтного підприємства включає вирішення таких загальних задач:

- визначити структуру виробничих процесів та відповідні складові систем інформаційного забезпечення, що створює інтегроване інформаційне середовище або єдиний інформаційний простір;
- розробити системи комп'ютерного супроводження згідно з принципами їх формування для побудови системних інформаційних моделей виробів, як об'єктів конструкторсько-технологічного інжинірингу.

ТТС є основою організації і функціонування продуктивних сил. Тому забезпечення вищої ефективності і якості роботи таких систем залишається важливою функцією під час їх створення та експлуатації. Виконання цієї функції на етапі проектування ТТС забезпечується шляхом постановки і рішення загальних або локальних завдань оптимізаційного синтезу технічних засобів, а на етапі експлуатації - виробленням і реалізацією найбільш ефективних алгоритмів функціонування. Вказане припускає застосування методів структурно-параметричної оптимізації для ТТС. Отримання оптимальних організаційних і технічних рішень для складних систем базується на методах оптимального синтезу конструкцій елементів ТТС, логістичного управління ТТС в цілому .

Слід зазначити, що до теперішнього часу не розроблені загальні питання методології комплексної оптимізації ТТС, які могли б забезпечити гранично ефективні рішення на рівні останніх досягнень соціально-гуманітарних і природних наук, не визначені структурні відмінності методів оптимізації і не проведена класифікація цих методів, а також не встановлені раціональні сфери їх застосування.

В основу методів комплексної оптимізації слід покласти метод отримання гранично ефективних рішень, який забезпечує інформацією репрезентативний опис атрибутів системи. Рішення завдань синтезу гранично ефективної ТТС може бути досягнуто за допомогою процедур поетапного системно-алгоритмічного пошуку рішень. Спочатку здійснюється пошук і реалізація шляхів забезпечення комплексно-оптимальних рішень, включаючи визначення основ оцінки, створення методик синтезу, здійснення пошуку і осмислення можливостей. Далі робиться вибір загальних і приватних критеріїв оптимальності, а також

синтез повної області можливих рішень по структурі і параметрам. З цієї області шляхом порівняння значень критеріїв оптимальності для різних рішень визначається необхідне оптимальне рішення. Принциповим питанням є міра повноти області можливих рішень і спосіб її визначення.

Очевидно, що значення критеріїв оптимальності можуть істотно залежати від цих чинників. Для встановлення області можливих рішень визначаються структурні елементи, які на неї впливають, і відповідна процедура спрямованого синтезу складних систем з урахуванням етапу експлуатації.

Один з видів класифікації методів оптимізації ТТС включатиме: сфери застосування, призначення і функції системи, кластери фізичних, хімічних, біологічних ефектів і їх поєднання, структури технологій, рівні технізації функцій, нерегульовані параметри системи і алгоритми функціонування. У рамках вказаних методів, що відрізняються об'єктом оптимізації, можуть бути розподілені методи по рівню повноти охоплення області можливих рішень.

Таким чином, методи оптимізації ТТС в загальному вигляді повинні передбачати вибір сфери застосування, призначення, функцій, кластерів ефектів або їх поєднань, технологічних процесів (алгоритмів функціонування), структури і параметри елементів. При виборі цих атрибутів з повної безлічі можливих рішень, що відповідають межах пізнаного соціально-гуманітарними і природними науковими дисциплінами, забезпечується повна комплексна оптимізація ТТС. Слід зазначити, що при формуванні комплексно-оптимальних транспортно-технологічних систем досягається системна інформатизація всіх складових організаційно-технологічної підготовки ремонту і модернізації військової техніки, впровадження комплексних автоматизованих систем керування операційними технологіями і робочими процесами забезпечення якості продукції.

Поплавець С.І., ад'юнкт науково-організаційного відділу Харківського національного університету Повітряних Сил ім. Івана Кожедуба

ПІДВИЩЕННЯ ЕФЕКТИВНОСТІ СИСТЕМИ РХБ ЗАХИСТУ В ПОВІТРЯНИХ СИЛАХ ЗБРОЙНИХ СИЛ УКРАЇНИ В НАСЛІДОК ІНТЕНСИКАЦІЇ ЇЇ РЕСУРСНОГО ПОТЕНЦІАЛУ

Універсальність системи РХБ захисту вимагає максимально ефективного керування силами РХБ захисту з боку начальника служби РХБ захисту ПС ЗС України. Аспект управління діючою системою РХБ захисту має найбільшу значимість для інтенсифікації кожного реалізованого способу (технології) застосування даної системи й, тим самим, підвищення її ефективності.

Розглядається основний інструмент інтенсифікації системи РХБ захисту, а саме “оптимального управління” системою, який максимізує її ефективність. Розглянутий вплив факторів продуктивності сил РХБ захисту або “могутності” сил та оперативності роботи органів управління на виконання завдання силами та фактор підвищення оперативності органів управління. Аспект підвищення продуктивності ресурсів системи РХБ захисту розроблений для підтримки прийняття оптимальних управлінських рішень по ефективному застосуванню даних систем. Організаційні заходи щодо впровадження даного підходу на основі відповідної методики потребують: розробки процедур спеціального математичного і програмного забезпечення для АРМ засобів автоматизації управління силами РХБ захисту (начальник служби РХБ захисту ПС, ПвК, органи управління частин і підрозділів РХБ захисту); введення програмних засобів у склад спеціального програмного математичного забезпечення засобів автоматизації управління силами РХБ захисту, підготовки посадових осіб до використання засобів; введення в склад керівних документів органів управління РХБ захисту положень щодо управління силами з використанням пропозицій відповідної методики. Оскільки організаційні заходи не вимагають створення додаткових формувань сил і засобів РХБ захисту, то повномасштабне впровадження пропозицій пов’язане з незначними видатками на інформаційне й програмне забезпечення засобів автоматизації та керівної документації посадових осіб органів управління силами РХБ захисту.

УДК [539.3:666.221.6:679.822]+355.424.5

Притула І.М., д.ф.-м.н., с.н.с., директор Інституту монокристалів НАН України, **Гринь Л.О.**, к.ф.-м.н., с.н.с. Інституту монокристалів НАН України, **Шупіков О.М.**, д.т.н., г.н.с. Інституту проблем машинобудування ім. А.М. Підгорного НАН України, **Угрімов С.В.**, к.т.н., с.н.с. Інституту проблем машинобудування ім. А.М. Підгорного НАН України, **Сметанкіна Н.В.**, д.т.н., зав. відділу Інституту проблем машинобудування ім. А.М. Підгорного НАН України, **Дураченко В.В.**, начальник відділу захисту колісних та гусеничних машин Державного підприємства “Харківське конструкторське бюро з машинобудування ім. О.О. Морозова”, **Склярєнко О.В.**, інженер - конструктор І категорії відділу захисту колісних та гусеничних машин Державного підприємства “Харківське конструкторське бюро з машинобудування ім. О.О. Морозова”

КУЛЕСТІЙКІ САПФІРО-СКЛЯНІ БРОНЕПАКЕТИ ДЛЯ ВІЙСЬКОВОЇ ТЕХНІКИ

Проблема підвищення кулестійкості оскління вікон бронетехніки до останнього часу вирішувалася переважно за рахунок збільшення загальної

товщини склопакету. Проведення досліджень в цьому напрямку показало, що класичний бронепакет практично вичерпав усі можливості. Подальше збільшення його товщини, яке необхідне внаслідок постійного вдосконалення засобів ураження, може привести до погіршення його оптичних характеристик та суттєвого збільшення ваги. Світовий досвід розробок кулестійкого оскління за останні роки свідчить, що одним із напрямків підвищення кулетривкості оскління є використання в пакеті матеріалів із надвисокою твердістю (сапфір, шпінель, ALON, тощо). Використання таких шарів дозволяє суттєво зменшити вагу та товщину пакету. В Україні розпочаті дослідження, де в якості надтвердого шару виступає штучний сапфір. При цьому Україна є однією із небагатьох країн світу, яка має технологію вирощування лейкосапфіру оптичної якості.

Проведено розробку кулестійкого сапфіро-скляного склопакету, яке відповідає одному з найбільш високих класів тривкості – СК6 (згідно ДСТУ 4546:2006), що вимагає захисту від впливу бронебійно-запалювальної кулі Б-32 калібром 7,62 мм. На основі чисельних розрахунків та ряду експериментів було підібрано перспективну сапфіро-скляну композицію та виготовлено дослідний зразок. До складу пакету входить шар лейкосапфіру, декілька шарів зміцненого силікатного скла та полікарбонат. Дослідний зразок успішно пройшов кульові випробування згідно ДСТУ 4546:2006. Планується оскління експериментального зразка БТР.

Проводяться дослідження по вдосконаленню сапфіро-скляної композиції з метою зменшення області втрати видимості та зниження собівартості прозорої броні. Розпочато роботи над кулестійким осклінням, здатним витримати удар бронебійною кулею калібру 12,7 мм, що відповідає 3+ класу кулетривкості за натовським стандартом STANAG 4569.

Розробка нових композицій прозорої броні з високими показниками кулестійкості, що орієнтується на наявні в Україні технології та можливості підприємств, дозволить провести імпортозаміщення оскління вікон бронетехніки та підвищить обороноздатність Держави.

УДК 629.017

П'ятигорець С.В., начальник служби з організації ремонту бронетанкового озброєння та техніки відділу бронетанкової техніки управління автомобільної та бронетанкової техніки логістики Головного управління Національної гвардії України, полковник, **Кривий В.І.**, заступник директора ПрАТ “НВО “Практика”, **Літвінов О.В.**, ад'юнкт докторантури та ад'юнктури Національної академії Національної гвардії України, підполковник

ЕКСПЕРИМЕНТАЛЬНІ ДОСЛІДЖЕННЯ ПОКАЗНИКІВ ДИНАМІЧНОСТІ БРОНЬОВАНИХ КОЛІСНИХ МАШИН ТА БРОНЕТРАНСПОРТЕРІВ ПІД ЧАС ВИПРОБУВАНЬ

Досвід виконання Національною гвардією України (НГУ) та іншими силовими структурами держави службово-бойових (бойових) завдань в зоні проведення антитерористичної операції (АТО) показав, що в умовах безпосереднього зіткнення з противником для швидкого перевезення особового складу, знищення живої сили противника, супроводження військових автомобільних колон, підсилення блокпостів використання не броньованої колісної техніки є малоефективна, тому найбільшого використання в сучасних умовах ведення бойових дій здобули броньовані колісні машини (БКМ) та бронетранспортери (БТР).

Але для прийняття на озброєння нових або модернізованих зразків БКМ та БТР вони повинні пройти відомчі або державні випробування для визначення кращих видів та підтвердження заявлених тактико-технічних характеристик (ТТХ), з урахуванням умов їх експлуатації.

Особливе питання виникає по комплексній оцінці показників динамічності різних видів техніки, які відрізняються по масовим, габаритним показникам, вантажопідйомності, прохідності, бронезахисту.

Однак, обсягу перевірок, який визначено програмами і методиками випробувань, недостатньо для повної достовірної оцінки технічних і експлуатаційних характеристик сучасних зразків автомобільної техніки та визначення її науково-технічного рівня.

Таким чином, існуючі нормативні документи не містять вимог щодо оцінювання ряду найважливіших експлуатаційних характеристик спеціалізованих броньованих автомобілів, а методи їх визначення потребують подальшого удосконалення.

УДК 355.424.4

Резнік Д.В., к.військ.н., старший науковий співробітник науково-дослідної лабораторії інституту авіації та протиповітряної оборони Національного університету оборони України ім. Івана Черняховського, підполковник, **Авраменко О.В.**, к.т.н., старший науковий співробітник науково-дослідної лабораторії інституту авіації та протиповітряної оборони Національного університету оборони України ім. Івана Черняховського, підполковник

ШЛЯХИ ВДОСКОНАЛЕННЯ ІНФОРМАЦІЙНОГО ЗАБЕЗПЕЧЕННЯ ВЗАЄМОДІЇ МІЖ ПІДРОЗДІЛАМИ ВІЙСЬКОВИХ ФОРМУВАНЬ

Для інформаційної візуалізації багатьох проектів при їх плануванні широко використовується “діаграма Ганта”. Незважаючи на її

розповсюдженість вона не лишена недоліків, одним з яких є не відображення значущості або ресурсної ємності робіт, також вона не відображає суті робіт (області дії). Зазначені вище недоліки обмежують сферу її застосування. Крім того, використовуючи діаграму Ганта, важко показати розподіл робіт по функціональним одиницям (по підрозділам військових формувань), форма діаграми не дає інформації про завдання, що виконується, що ускладнює прийняття управлінських рішень керівництвом. Також за формою діаграми Ганта неможливо класифікувати завдання і робити експрес-оцінку проходження задач в цілому. Діаграма дозволяє проводити вибірку лише по обмеженому числу критеріїв.

Тим не менш, у даний час діаграма Ганта є стандартом в теорії і практиці управління проектами (завданнями, що виконують підрозділи військових формувань самостійно або спільно з підрозділами правоохоронних органів), для відображення структури та переліку задач за завданнями але обмежена для використання її для організації взаємодії між підрозділами, що одночасно виконують одне завдання.

Організація цієї взаємодії підпорядковується закону розгортання-згорання систем, причому, як по підрозділам, так і по завданнях, що виконуються. В діаграмі Ганта, яка представляє собою бі систему з координатами час–завдання, що виконуються, наочно представлений лише процес розгортання-згорання завдання по задачах, що виконуються. Аналіз розгортання-згорання завдання по підрозділам або їх кваліфікації по діаграмі Ганта сильно ускладнений.

Якщо уявити процес розгортання і згорання завдання у вигляді об'ємної моделі, то отримаємо не що інше, як об'ємну діаграму Ганта ("Куб") з вершинами на часовій осі. Однак в такому вигляді модель, хоч і наочна, але представляє складності з її описом та подальшим аналізом.

Отже, необхідно перетворити модель "Куба" в дещо інший вигляд, зручний для введення вихідних даних і подальшого аналізу. Площини "Кубу" показують не тільки зріз за завданнями і підрозділами в певний момент часу, але і дозволяють побудувати лінійну діаграму, що показує кореляцію між підрозділами і задачами, що вони виконують. Таким чином, можливо отримати картину як миттєвої кореляції задач і підрозділів, так і їх зміни в часі. З точки зору законів розвитку систем, подібна кореляція не що інше, як відображення закону узгодження-неузгодженості частин системи, що показує, в якому місці системи потрібне втручання з метою коригування процесу взаємодії підрозділів під час спільного виконання завдання. Крім того модель "Куб" дозволяє проаналізувати кореляцію рівня кваліфікації підрозділів зі складністю завдань, що виконуються не тільки в певний момент часу, але і на певному часовому проміжку.

В подальшому можливо будувати модель взаємодії підрозділів, що виконують складні завдання. У подібну полі систему "Куби" входять в якості моделей її підсистем. У цьому випадку кожен "Куб" описує

виконання одного завдання, при цьому вектори суб'єктів і вектори задач належать до кількох “Кубів”.

УДК 621.396.96

Рязанцев С.С., викладач кафедри бойового застосування озброєння протиповітряної оборони Сухопутних військ Харківського національного університету Повітряних Сил ім. Івана Кожедуба, майор

ОПТИМІЗАЦІЯ КЕРУВАННЯ РОЗПОДІЛУ ЧАСОВОГО (ЕНЕРГЕТИЧНОГО) РЕСУРСУ БАГАТОФУНКЦІОНАЛЬНОЇ РЛС, ЗРК (ЗРС) ЗА ДОПОМОГОЮ ЕВОЛЮЦІЙНИХ АЛГОРИТМІВ

Досвід виконання завдань зенітними підрозділами у АТО, швидке вдосконалення засобів повітряно-космічного нападу, особливо малорозмірних, та способів подолання системи протиповітряної оборони свідчать про те, що у теперішній час безперервно підвищуються вимоги до об'єму й якості радіолокаційної інформації, яку забезпечують радіолокаційні засоби зенітних ракетних комплексів (систем) (ЗРК(ЗРС)), що виконують завдання протиповітряної та тактичної протиракетної оборони (ППО і ПРО).

Досвід проведення у найбільш розвинених державах досліджень щодо удосконалення та розробки зенітних засобів дозволяє зробити висновок, що основним напрямком робіт для цього є підвищення інформаційних можливостей багатофункціональних РЛС (БФ РЛС), які входять до складу ЗРК.

Такою вимогою до РЛС ЗРК, є потреба в обслуговуванні усіх об'єктів (цілей та зенітних ракет) з якістю, потрібною для вирішення завдань перехвату засобів повітряного нападу.

Одним із шляхів досягнення цієї мети є створення нового математичного забезпечення, тобто розробка нових алгоритмів керування такими РЛС у різних режимах, базованих на методах оптимального керування їх енергетичними (часовими) ресурсами.

Методи керування цими ресурсами, реалізовані у сучасних ЗРК (наприклад, у ЗРК С-300П, ЗРС 9К330 та 9К331), передбачають використання алгоритмів, які є незмінними у циклі роботи або адаптованими до завчасно (під час проектування) визначених умов. При цьому алгоритми керування РЛС передбачають використання рівнодискретного керування при реалізації радіолокаційних режимів у вигляді фіксованої часової діаграми роботи. При цьому на обслуговування цілей або ракет у певному режимі періодично виділяється однакова кількість енергетичних (часових) ресурсів. Робочий алгоритм станції не враховує умови повітряної обстановки, яка склалася, а функціонування відбувається у сталому режимі, що приводить до невикористання певної

кількості енергетичних (часових) ресурсів. Таким чином, фіксована часова діаграма функціонування РЛС у реальних умовах бойової роботи приводить до зниження пропускнуєї спроможності БФ РЛС, а потенційні інформаційні можливості станції залишаються невикористаними у повному обсязі. Вищезазначене може привести до пропуску цілей без обстрілу зенітним ракетним комплексом та, як зважаючи на це, до невиконання поставленого ЗРК бойового завдання.

У доповіді розглядаються основи методології визначення керування розподілом енергетичних (часових) ресурсів багатофункціональної РЛС виявлення та супроводження цілей і наведення ЗРК на основі методів та алгоритмів оптимального керування для підвищення ефективності бойового застосування зенітних засобів.

УДК 623.441/443

Семенюк В.І., старший викладач Харківського національного університету Повітряних Сил ім. Івана Кожедуба, **Бойко О.В.**, курсант 5 курсу Харківського національного університету Повітряних Сил ім. Івана Кожедуба, **Горєлишев С.А.**, к.т.н., доцент, старший науковий співробітник науково-дослідної лабораторії забезпечення службово-бойової діяльності Національної гвардії України науково-дослідного центру Національної академії Національної гвардії України

ЗАСТОСУВАННЯ ІННОВАЦІЙНИХ ТЕХНОЛОГІЙ ДЛЯ ВИВЧЕННЯ КУРСУ СТРІЛЬБ ЗІ СТРІЛЕЦЬКОЇ ЗБРОЇ І БОЙОВИХ МАШИН

Сучасні міжнародні та внутрішньополітичні обставини, що склалися в українському суспільстві вимагають забезпечення військ кваліфікованими військовослужбовцями, які мають здійснювати захист та оборону рубежів країни. Реалізація державотворчих і соціально-економічних реформ сучасного етапу розвитку Збройних Сил України чітко продемонструвала, що для їх швидкого та ефективного навчання бракує наочного навчального матеріалу та підготовлених фахівців і науково-педагогічних працівників, здатних швидко та якісно готувати військові кадри.

Формування навичок у курсантів, як майбутніх командирів – керівників військових колективів, а також удосконалення змісту освіти на основі компетентнісного підходу та особистої орієнтації, урахування світового досвіду та впровадження інноваційних підходів, сприяє системному підвищенню якості вищої освіти. Впровадження новітніх технологій та спеціальна методологія проведення експериментальних досліджень вимагає також і від науково-педагогічних працівників

постійного всебічного розвитку та впровадження нових методів і компетентнісних підходів до процесу навчання.

Одним із основних документів підготовки військовослужбовця є курс стрільб зі стрілецької зброї і бойових машин. Від розуміння його статей та правильного відпрацювання послідовності вправ у подальшому залежить виконання вогневої задачі.

У сучасних умовах відхід від печатних зразків дозволяє використовувати розвиток електронних та комп'ютерних технологій, тому з метою втілення новітніх підходів розроблено інтерактивне навчально-тренувальне забезпечення, у якому використана ідея застосування єдиного стандарту навчання та підходу до вивчення розділів Курсу стрільб. Даний програмний продукт може надавати інформацію як на стаціонарних так і на переносних моделях (планшети, смартфони тощо).

Інтерактивне навчання дозволяє різко збільшити процент засвоєння матеріалу, оскільки впливає не лише на свідомість того, хто навчається, а й на його почуття, дію та практику. Принцип наочності навчання в вогневій підготовці виникає із сутності процесу сприйняття, осмислення й узагальнення матеріалу, що вивчається. Наочність вивчення розділів та вправ забезпечує зв'язок між конкретним та абстрактним, що надає змогу скласти варіанти послідовності показу цілей і відтворити візуалізацію виконання вправ. Для наочного сприйняття матеріалу розділів та вправ використовується кольорова гама та виділення шрифтами текстової інформації.

Представлене навчально-тренувального забезпечення втілює розробку галузевих стандартів і загальних критеріїв на єдиній методологічній основі, вирішення яких досягається:

- розробкою єдиної електронно-інформаційної бази Курсу стрільб;
- можливістю обґрунтованої послідовності навчання;
- створенням віртуальних умов перевірки бою зброї та стрільби з основних видів стрілецької зброї;
- здійсненням оцінювання рівня знань за допомогою електронного тестування;
- наданням можливості користувачам з різними рівнями підготовки самостійного навчання.

Розробка електронного Курсу стрільб націлена на краще засвоєння навчального матеріалу, підвищення рівня знань та придбання твердих практичних навичок. Технічний результат від його втілення, полягає у наступних аспектах, зокрема:

- економія ресурсів зброї та боєприпасів;
- візуалізація та відтворення реальних умов виконання вправ;
- аналіз помилок із відображенням пробоїн на екрані;
- скорочення часу, необхідного на придбання довідкової інформації.

Таким чином, запропонований спосіб вивчення розділів Курсу стрільб з залученням передових інноваційних технологій навчання та компетентнісний підхід, до управління якістю підготовки військових фахівців з вищою освітою, має забезпечити, динамічний рух вищої освіти у ВВНЗ, її престижність в майбутньому інформаційному суспільстві та внести вагомий внесок у процес розбудови Збройних сил України та держави.

УДК 681.518.3

Сербин В.В., провідний фахівець ДП “КБ “Південне”

ПРОПОЗИЦІЇ ЩОДО НАУКОВО-ТЕХНІЧНОГО СУПРОВОДЖЕННЯ РОЗРОБЛЕННЯ СИСТЕМ АВТОМАТИЗОВАНОГО УПРАВЛІННЯ ДІЯМИ ЧАСТИН ТА ПІДРОЗДІЛІВ ВІЙСЬКОВИХ ФОРМУВАНЬ

У питанні управління діями частин та підрозділів військових формувань на даний час існує багато проблем та суперечностей. Найбільш гострою є суперечність між необхідністю підвищення динамічності управління і ефективності виконання службово-бойових завдань з одного боку і зростаючим об’ємом інформації, яку необхідно обробляти в системах управління - з іншого. Не розв’язання даного протиріччя веде до зниження ефективності управління і можливостей військових формувань. Таким чином, питання управління частинами та підрозділами військових формувань висуваються на одне з перших місць серед проблем наукових досліджень та науково-технічного супроводження розроблення та модернізації озброєння, військової та спеціальної техніки.

Метою науково-технічного супроводження є підвищення якості автоматизованих систем управління (АСУ), що створюються чи вдосконалюються, на основі впровадження досягнень вітчизняної та зарубіжної науки, техніки і інформатики, сучасних та прогресивних методів управління військами (силами), а також умов бойового застосування зазначених систем в військах і досягається шляхом наукового обґрунтування і розробки тактико-технічних вимог (тактико-технічних завдань, технічних завдань) до АСУ, а також оцінки отриманих результатів як в ході створення, так і в ході їх експлуатації.

Підрозділи Замовника, що здійснюють науково-технічне супроводження ДКР, розробляють, затверджують і узгоджують ТТЗ, вихідні дані на проведення ДКР, направляють їх організаціям промисловості - розробникам АСУ і її складових частин, організують підготовку і проведення випробувань.

Останні представляють результати проведення ДКР, технічні пропозиції, концептуальні, ескізні і технічні проекти, робочу

конструкторську документацію, прототипи та дослідні зразки, результати попередніх випробувань АСУ і її складових частин.

Однак останні тенденції в Україні розробок сучасних засобів озброєнь показують, що традиційні шляхи проведення ДКР займають досить багато часу і часто приводять до старіння закладених схемо-технічних та конструкторських ідей к моменту закінчення розробки.

Проблемними питаннями науково-технічного супроводження розробок АСУ військовими підрозділами є:

- недостатня координація організацій Замовника та організацій-розробників при створенні АСУ;

- відсутність програмно-методичного апарату оцінок і проведення експертиз пропозицій організацій - розробників АСУ;

- відсутність програмно-методичного апарату оцінок необхідності і достатності вихідних даних, які сформовані організаціями науково-технічного супроводження, для проведення розробки;

- відсутність чіткого розподілу зон відповідальності наукових установ Замовника в питаннях науково-технічного супроводження при створенні АСУ;

- відсутність механізму участі установ Замовника, що здійснюють науково-технічне супроводження, на проміжних стадіях створення АСУ для оцінки технічних і системних рішень, які прийняті організаціями-розробниками. Це приводить до того, що на етапі випробувань дослідний зразок АСУ потребує дороблення, або до удосконалення вимог, що задані ТТЗ;

- тривалі терміни узгодження організаційних документів (ТТЗ на ДКР, вихідних даних, актів приймання робіт та інше);

- моральне старіння діючої нормативно-технічної бази Замовника щодо проведення розробок.

У доповіді викладені пропозиції щодо вдосконалення науково-технічного супроводження та вирішення зазначених проблемних питань, які сформовані ДП “КБ “Південне” під час створення уніфікованих командних машин управління військовими підрозділами.

УДК 621.396.96

Сургай М.В., викладач кафедри Харківського національного університету Повітряних Сил ім. Івана Кожедуба, майор, **Сухаревський О.І.**, д.т.н., професор, провідний науковий співробітник наукового центру Повітряних Сил Харківського національного університету Повітряних Сил ім. Івана Кожедуба, **Залевський Г.С.**, к.т.н., с.н.с., заступник начальника наукового відділу наукового центру Повітряних Сил Харківського національного університету Повітряних Сил ім. Івана Кожедуба, підполковник, **Василець В.А.**, д.т.н., с.н.с., провідний науковий співробітник наукового центру Повітряних Сил Харківського національного університету

Повітряних Сил ім. Івана Кожедуба, **Пічугін М.Ф.**, к.т.н., професор, провідний науковий співробітник наукового центру Повітряних Сил Харківського національного університету Повітряних Сил ім. Івана Кожедуба, **Горєлишев С.А.**, к.т.н., доцент, старший науковий співробітник науково-дослідної лабораторії забезпечення службово-бойової діяльності Національної гвардії України науково-дослідного центру Національної академії Національної гвардії України

ЗАСТОСУВАННЯ МАТЕМАТИЧНОГО МОДЕЛЮВАННЯ ВТОРИННОГО ВИПРОМІНЮВАННЯ СНАРЯДІВ АРТИЛЕРІЇ І РАКЕТНИХ СИСТЕМ ЗАЛПОВОГО ВОГНЮ ДЛЯ ПІДВИЩЕННЯ ЕФЕКТИВНОСТІ РАДІОЛОКАЦІЙНИХ СТАНЦІЙ КОНТРБАТАРЕЙНОЇ БОРОТЬБИ

Широке застосування артилерії і ракетних систем залпового вогню у ході локальних війн і збройних конфліктів останніх десятиліть, у тому числі у зоні проведення антитерористичної операції на сході України викликає необхідність розробки заходів і технічних систем боротьби з ними. Основу таких систем складають радіолокаційні станції (РЛС) контрбатарейної боротьби. Основними функціями зазначених РЛС повинні бути своєчасне оповіщення про артилерійські обстріли з боку противника своїх збройних формувань та відповідних органів суспільних організацій, видача точної інформації про місця розташування артилерії противника для їх вогневого подавлення.

У провідних країнах світу ведуться дослідження щодо підвищення ефективності РЛС контрбатарейної боротьби. Особливостями радіолокації снарядів артилерії та ракетних систем залпового вогню, є те що для РЛС вони є об'єктами достатньо малих електричних розмірів. Особливо це стосується виявлення і вимірювання координат снарядів (ракет) при їх ракурсах відносно РЛС, близьких до носових (коли видимий розмір об'єкту найменший).

Для підвищення точності вимірювання координат радіолокаційних об'єктів, що розглядаються, доцільно мати інформацію про особливості їх вторинного випромінювання для різних умов радіолокації. Для цього доцільно застосовувати методи математичного моделювання, які дозволяють проводити дослідження сигналів, відбитих снарядами, при різноманітних умовах радіолокації і при цьому не потребують значних фінансових і ресурсних витрат.

Для вирішення зазначеного завдання створено алгоритми чисельного розрахунку, які дозволяють досліджувати характеристики радіолокаційного випромінювання снарядів різних типів при заданих умовах радіолокаційного випромінювання, у метровому, дециметровому і сантиметровому діапазонах довжин хвиль.

Для випадку коли розміри снарядів (ракет) малі і співрозмірні із довжиною зондувальної хвилі (метровий і дециметровий діапазон) запропоновано метод, заснований на розв'язанні інтегральних рівнянь. Якщо розміри радіолокаційних об'єктів значно більші за довжину хвилі застосовується асимптотичний високочастотний метод. Розроблені на їх основі алгоритми чисельного розрахунку дозволяють з високою точністю розраховувати просторові, частотні і часові відгуки снарядів (ракет) при різних умовах радіолокації.

Чисельні дані, які дозволяють отримувати розроблені математичні моделі, можуть використовуватись для вибору частотного діапазону зондувальних сигналів перспективних РЛС контрбатареїної боротьби, а також для розробки алгоритмів обробки сигналів, відбитих снарядами різних типів, що дозволять підвищити ефективність зазначених РЛС.

УДК 629

Сутюшев Т.А., к.військ.н., доцент, провідний науковий співробітник науково-дослідної лабораторії службово-бойового застосування Національної гвардії України науково-дослідного центру Національної академії Національної гвардії України

ОПТИМІЗАЦІЯ ГАЗОДИНАМІЧНОГО ЦИКЛУ ГАЗОТУРБІННОГО ДВИГУНА ДОДАТКОВИМ ПІДВОДОМ ТЕПЛА У ТУРБІНІ

У свій час автором тез разом з його учнем Пономарьовим І.А. (тоді курсантом авіаційного ВВНЗ) була запропонована ідея оптимізації газодинамічного циклу газотурбінного двигуна додатковим підводом тепла у турбіні.

Аналіз можливостей оптимізації за рахунок додаткового підігріву робочого тіла у турбіні підтвердив реалістичність підвищення як потужності, так і економічності двигуна.

Дослідження можливостей запропонованого циклу призвело до наступних висновків:

1. Реалізація ізотермічного підводу тепла у турбіні газотурбінного двигуна є найбільш вигідним з точки зору як підвищення потужності двигуна, так і забезпечення міцності лопаток турбіни.

2. Цикл зі змішаним підводом тепла (з ізотермічним розширенням газів у турбіні) більш економічний ніж форсований цикл Брайтона з еквівалентною кількістю підведеного тепла.

3. Якщо прийняти, що температура газів у циклі з ізотермічним розширенням у турбіні рівна граничній, яка забезпечує міцність лопаток, то в циклі Брайтона з еквівалентною кількістю підведеного тепла температура газів перед турбіною буде значно вищою.

4. Для забезпечення максимальної потужності і економічності двигуна необхідно забезпечувати процес розширення газів зі збереженням постійного удільного об'єму (по ізохорі). У даному випадку при розширенні газу у турбіні тепло необхідно відводити і тому для забезпечення високої економічності раціонально встановлювати регенератор у тракті турбіни, що значно зменшує його вагу внаслідок високої температури газів і дає можливість застосовувати регенерацію тепла в реактивних ГТД.

5. Запропанований цикл надає додаткові можливості для формування раціональних програм регулювання газотурбінного двигуна за рахунок появи додаткових факторів та параметрів регулювання.

УДК 621.396.96

Сухаревський О.І., д.т.н., професор, провідний науковий співробітник наукового центру Повітряних Сил Харківського національного університету Повітряних Сил ім. Івана Кожедуба, **Залевський Г.С.**, к.т.н., с.н.с., заступник начальника наукового відділу наукового центру Повітряних Сил Харківського національного університету Повітряних Сил ім. Івана Кожедуба, підполковник, **Баулін Д.С.**, к.т.н., с.н.с., старший науковий співробітник науково-дослідної лабораторії забезпечення службово-бойової діяльності Національної гвардії України науково-дослідного центру Національної академії Національної гвардії України

МАТЕМАТИЧНА МОДЕЛЬ РАДІОЛОКАЦІЙНОЇ СИСТЕМИ ВІЯВЛЕННЯ ТА ІДЕНТИФІКАЦІЇ МІН РІЗНИХ ТИПІВ

Застосування мін та мінних полів у ході збройних конфліктів призводить до значних втрат живої сили військ та мирного населення, як під час бойових дій, так і після їх закінчення. Зазначене питання гостро стоїть і у зоні проведення антитерористичної операції на сході України.

Можливості технічних пристроїв, що використовуються у арміях і силових структурах країн світу щодо виявлення протипіхотних та протитанкових мін суттєво обмежені. У першу чергу це пояснюється тим, що пристрої, які стоять на озброєнні, не здатні вирішувати задачу ідентифікації мін на фоні інших неоднорідностей ґрунту і заважаючих предметів (камені, залишки цегли, залишки металевих предметів, шрапнель тощо), що призводить до високого рівня хибних тривог. На жаль у даний момент вартість встановлення однієї міни суттєво менша за розмінування одного квадратного метру місцевості.

Протягом останніх десятиліть у провідних країнах світу ведуться дослідження щодо можливості застосування пристроїв, функціонування яких засноване на різних фізичних принципах, для виявлення вибухонебезпечних предметів у ґрунті та на його поверхні. За наявною

інформацією у даний момент для вирішення зазначеної проблеми досліджуються пристрої, що використовують індукційний, ультразвуковий, радіолокаційний, інфрачервоний, тепловізійний методи, а також метод заснований на аналізі ядерних квадрупольних резонансів. Крім того для виявлення вибухівки використовуються службові собаки, а у Африці навіть криси.

Кожен із цих методів має як переваги так і недоліки, пов'язаними із жорсткими вимогами до габаритів, вартості та інформативності пристроїв виявлення мін. Головними складностями залишаються фіксація слабого відгука (відбитого сигналу) міни та її ідентифікація по прийнятому відгуку. Зазначене особливо стосується мін у пластикових корпусах, безкорпусних мін та мін, електрофізичні параметри яких (діелектрична проникність) підбираються під навколишній ґрунт.

Завдяки інформативності ряд переваг при виявленні та ідентифікації мін у ґрунті та на його поверхні має радіолокаційний метод зондування при застосуванні сигналів, відповідних діапазону від 0,1 до 4 ГГц. Разом із цим реалізація радіолокаційного методу також пов'язана із рядом труднощів. До основних з них слід віднести необхідність:

- застосування надширокосмугових зондувальних сигналів, що пояснюється тим, що міна як правило знаходиться у ближній зоні антенної системи радіолокатору, яка розташовується у руках оператора або на транспортному засобі, необхідністю ідентифікації сигналу, відбитого міною, на фоні потужного відбиття від поверхні ґрунту та інших неоднорідностей;

- забезпечення достатньо широкого динамічного діапазону приймального пристрою для стійкого прийому сигналів, відбитих металевими і діелектричними мінами, розташованими у ґрунті на глибині до 70 см або на його поверхні.

На етапі створення перспективної радіолокаційної системи виявлення та ідентифікації мін різних типів доцільно мати апріорну інформацію про особливості вторинного випромінювання мін у зазначеному вище частотному діапазоні. Для цього у даний час застосовуються методи фізичного і математичного моделювання.

Сучасний розвиток комп'ютерних систем дозволяє проводити достатньо точні розрахунки процесів розсіювання електромагнітних хвиль різними об'єктами. При цьому вони дозволяють охопити широке різноманіття ситуацій, що спостерігаються при радіолокаційному зондуванні мін.

З метою дослідження радіолокаційних відгуків мін та інших підповерхневих об'єктів створено математичну модель радіолокатору виявлення та ідентифікації мін різних типів. Вхідними даними для моделі є:

- електрофізичні параметри ґрунту;

- координати розташування міни у ґрунті або на його поверхні, модель поверхні міни, електрофізичні параметри діелектричної міни;
- параметри радіолокатору (поляризація, просторові, часово-частотні параметри, вид зондувального сигналу, параметри антенної системи, передавального та приймального пристрою).

Математична модель заснована на використанні електродинамічного методу розрахунку характеристик радіолокаційного розсіювання металевих та діелектричних об'єктів, розташованих поблизу границі діелектричних середовищ. Модель дозволяє розраховувати радіолокаційні сигнали, відбиті мінами різних типів та іншими металевими і діелектричними об'єктами при заданих типі і параметрах ґрунту, поляризації, просторових і часово-частотних параметрах зондувального сигналу. При цьому враховуються частотні параметри антенної системи, передавального та приймального пристроїв.

Модель радіолокатору враховує можливості сучасної аналогової і цифрової електронної бази. У ній реалізовано алгоритм виявлення та ідентифікації мін, заснований на аналізі власних комплексних резонансів різних розсіювачів, які не залежать від взаємного розташування антенної системи радіолокатору і об'єкту. У алгоритмі використовується цифрова база даних електромагнітних відгуків мін, яка є багатоканальною за типом мін, глибиною їх встановлення та за типом і параметрам ґрунту.

Проведені розрахунки свідчать про те, що реалізація запропонованого методу і бази даних потенційно дозволить здійснювати виявлення та ідентифікацію мін різних типів з умовною імовірністю правильного виявлення 0,996 і низьким рівнем хибних тривог.

УДК 623.4.01 : 539.3

Ткачук М.А., д.т.н., професор, завідувач кафедри теорії і систем автоматизованого проектування механізмів машин Національного технічного університету “Харківський політехнічний інститут”, **Пархонюк І.П.**, магістр Національної академії Національної гвардії України, підполковник, **Хлань О.В.**, генеральний директор ДП “Завод ім. Малишева”, **Шейко О.І.**, головний інженер ДП “Завод ім. Малишева”, **Клішин В.М.**, к.військ.н., доцент, заступник начальника інженерно-технічного факультету Національної академії Національної гвардії України, полковник, **Посохов В.В.**, старший викладач кафедри експлуатації та ремонту автомобілів та бойових машин Національної академії Національної гвардії України, майор

ПРОБЛЕМНІ ПИТАННЯ НАУКОВОГО СУПРОВОДУ ПРОЕКТНО-ТЕХНОЛОГІЧНО-ВИРОБНИЧОГО ЗАБЕЗПЕЧЕННЯ ТАКТИКО-ТЕХНІЧНИХ ХАРАКТЕРИСТИК БОЙОВИХ БРОНЬОВАНИХ МАШИН

У роботі поставлена та вирішена актуальна науково-технічна проблема розробки теоретичних основ проектно-технологічного забезпечення тактико-технічних характеристик (ТТХ) легкоброньованих машин шляхом обґрунтування технічних рішень бронекорпусів за критеріями захищеності та міцності при дії комплексу уражаючих чинників. На основі проведеного аналізу встановлено, що на теперішній час сформувався протиріччя між потребами бронетанкобудування в методах проектно-технологічного забезпечення тактико-технічних характеристик об'єктів бронетанкової техніки та недостатніми можливостями науки в цій галузі. Відповідно виникає актуальна і важлива наукова проблема вдосконалення цих методів. На основі розвитку методу узагальненого параметричного моделювання та поширення його на проектно-технологічні рішення розроблено новий підхід до забезпечення заданих ТТХ легкоброньованих машин, який полягає в їх забезпеченні як результату взаємодії і взаємовпливу конструктивних рішень, технологічних режимів та умов виробництва. Запропонований новий підхід інтегрований в комплекс математичних моделей. У цих моделях відображені не тільки фізичні, геометричні, структурні нелінійності, але і параметричні. Складові ТТХ можуть визначатися в ході аналізу фізико-механічних процесів і станів як їх прямий результат. Створено спеціалізований програмно-модельний комплекс, побудований на поєднанні переваг універсальних програмних продуктів і спеціалізованих модулів. Створено моделі газодинамічного обтікання бронекорпусів, їх пружно-пластичного деформування під дією ударної хвилі і кінетичних боєприпасів, динамічного напружено-деформованого стану і вібровозбудливості бронекорпусів при дії зусиль віддачі та інших чинників. Установлено закономірності та розроблено рекомендації щодо обґрунтування проектно-технологічних параметрів. Створено новий метод розрахунково-експериментальної верифікації числових моделей шляхом багаторівневих досліджень: від рівня фрагментів через макетне моделювання до випробувань натурних зразків. У ході експериментальних досліджень бронекорпусів прогнозовані розрахунковим шляхом закономірності, ефекти і характеристики знайшли своє підтвердження.

УДК 621.396.96

Токар О.А., викладач кафедри тактики військ протиповітряної оборони Сухопутних військ Харківського національного університету Повітряних Сил ім. Івана Кожедуба, майор

**ЗАСТОСУВАННЯ МЕРЕЖОЦЕНТРИЧНОЇ СИСТЕМИ
УПРАВЛІННЯ ПЕРСПЕКТИВНОЇ РОЗПОДІЛЕНОЇ СИСТЕМИ
ЗЕНІТНОГО РАКЕТНО-АРТИЛЕРІЙСЬКОГО ПРИКРИТТЯ
ВАЖЛИВИХ ВІЙСЬКОВИХ ОБ'ЄКТІВ**

Інтенсивний розвиток і вдосконалювання засобів повітряного нападу (ЗПН), форм і способів їх бойового застосування, викликають необхідність ефективної протидії їм, що повинне базуватися на розвиненій системі протиповітряної оборони (ППО). Важливу роль у досягненні ефективного застосування засобів ППО відіграють інформаційні засоби зенітних ракетних комплексів (ЗРК), які є основою системи зенітного ракетно-артилерійського прикриття (ЗРАП).

Швидке вдосконалювання засобів повітряно-космічного нападу й способів подолання системи протиповітряної оборони свідчать про те, що у теперішній час безперервно підвищуються вимоги до об'єму й якості рішення задач, які покладаються на бойові та інформаційні засоби зенітних ракетних комплексів (систем) (ЗРК(ЗРС)), що виконують завдання протиповітряної та тактичної протиракетної оборони (ППО і ПРО).

Технічні можливості з обробки інформації, закладені у обчислювальні засоби зенітних засобів на етапі проектування, не дозволяють враховувати швидкоплинний характер повітряної обстановки, що не дозволяє у повному обсязі використати їх можливості.

Досвід проведення у найбільш розвинених державах досліджень щодо удосконалення та розробки зенітного озброєння дозволяє зробити висновок, що основним напрямком виконання визначених завдань є використання нових технологій, в першу чергу – інформаційних, які дозволяють забезпечити максимально високі показники управління такі, як оперативність ухвалення рішень і ефективність взаємодії зенітних засобів. У рамках здійснення концепції “мережоцентричної війни”, розвивається і відповідна концепція побудови систем управління, яка базується на спеціалізованих засобах автоматизованого управління військового призначення.

Таким чином використання мережоцентричної системи управління системою ЗРАП має не лише забезпечити ефективний обмін інформацією про повітряну обстановку в реальному масштабі часу, але і високий рівень організації (самоорганізації) функціонування елементів бойової підсистеми.

За час розвитку мережоцентризму йому було дано безліч визначень і введено немало суміжних понять. Згідно поняттями і визначеннями, приведеними в NSOIC Lexicon.

Мережоцентричні бойові дії – є набором концепцій ведення бойових дій і пов'язаних з ними військових можливостей, які дозволяють бійцям повною мірою використовувати усю наявну інформацію і гнучко, і швидко використовувати усі доступні ресурси.

Концепція “мережоцентризму” дозволяє визначити перспективи і конкретні шляхи розвитку систем управління військового призначення, і, в тому числі, припускає застосування інноваційних підходів до управління, вдосконалення форм і методів управління, адекватних новим реаліям.

Аналіз відомих робіт засвідчує, що питання щодо побудови системи управління системи ЗРАП військових об'єктів не досліджувалися. Тому актуальною є проблема підвищення бойових можливостей системи зенітного ракетно-артилерійського прикриття важливих військових об'єктів за рахунок об'єднання її елементів за допомогою мережоцентричної системи управління. Визначення структури такої системи управління дозволить визначити та розподілити такі функції управління, як планування, контроль підготовки та організація бойових дій.

УДК 621.3

Третяк В.Ф., к.т.н., с.н.с., начальник науково-дослідної лабораторії науково-дослідного відділу наукового центру Повітряних Сил Харківського національного університету Повітряних Сил ім. Івана Кожедуба, підполковник, **Петренко Н.В.**, науковий співробітник науково-дослідного відділу наукового центру Повітряних Сил Харківського національного університету Повітряних Сил ім. Івана Кожедуба, **Борозняк С.С.**, магістр кафедри інформаційних технологій факультету інформаційних та технічних систем інституту цивільної авіації Харківського національного університету Повітряних Сил ім. Івана Кожедуба, старший солдат, **Стєфанішин В.В.**, магістр кафедри інформаційних технологій факультету інформаційних та технічних систем інституту цивільної авіації Харківського національного університету Повітряних Сил ім. Івана Кожедуба

МЕТОДИ ОПТИМІЗАЦІЇ РОЗМІЩЕННЯ ВЕЛИКИХ ДАНИХ

Управління розміщенням даних у розподілених високонавантажених системах націлене насамперед на оптимізацію продуктивності операцій введення-виведення даних. Серед основних вимог, яким повинні задовольняти системи зберігання великих даних виділяють: швидке завантаження даних; швидка обробка запитів; високоефективна утилізація дискового простору; адаптивність до інтенсивних змін патернів завантаження. Для дотримання зазначених вимог в розподілених системах зберігання і аналізу великих даних застосовуються способи управління розміщенням даних, що враховують специфіку організації обчислювального процесу і використовуваної файлової системи. У системах, що реалізують парадигму MapReduce, можна виділити наступні способи структурування даних:

- **порядкове зберігання таблиць (horizontal row-store)** - поля одного запису послідовно розташовуються в пам'яті; різні записи також розміщуються на диску один за одним;

- колоночного зберігання даних (vertical column-store) - засновано на моделі зберігання, яка застосовується в стовпчикових базах даних

- гібридне зберігання (hybrid-store) РАХ і його модифікація DataMorphing які використовують гібридну структуру зберігання даних для підвищення продуктивності процесорного кешу.

Крім безпосереднього зберігання даних в розподілених високонавантажених системах необхідно забезпечувати високу доступність, надійність і відновлення даних після збоїв, а також забезпечувати горизонтальне масштабування. Перелічимо основні для цього техніки:

- партіціонування - розбиття великих таблиць на логічні частини за обраними критеріями;

- реплікація - в розподілених системах зберігання одних і тих же даних на декількох вузлах дозволяє підвищити швидкість читання (операції читання можуть бути розподілені між кількома вузлами);

- шардінг - логічний поділ даних на рівні ресурсів виходячи з вимог до навантаження. У нереляційних СУБД для шардінга часто використовується механізм консистентного хешування;

- багатoversійність. Даний механізм застосовується в нереляційних БД для підтримки узгодженості даних при їх одночасній зміні на декількох вузлах;

- механізми відновлення даних: спрямована відправка (hinted handoff); антиентропійне відновлення (протокол синхронізації реплік).

Існує безліч метаевристичних алгоритмів, які використовуються при оптимізації і вирішенні NP повних задач. Більшість з них можуть бути адаптовані і використовуватися в задачі перерозподілу даних, наприклад, метод рою частинок (particle swarm optimization, PSO), алгоритм імітації відпалу (simulated annealing, SA), пошук з заборонами (tabu search, TS) і генетичний алгоритм (ГА ; genetic algorithm, GA). Ці алгоритми мають багато спільного, при цьому у кожного з них є свої переваги і недоліки.

Фалько С.А., к.і.н., доцент кафедри соціально-гуманітарних дисциплін Національної академії Національної гвардії України

ВИКОРИСТАННЯ ВОЄННО-ІСТОРИЧНОЇ ПРИКЛАДІВ З МЕТОЮ МОДЕЛЮВАННЯ СЛУЖБОВО-БОЙОВИХ ДІЙ ЧАСТИН ТА ПІДРОЗДІЛІВ

Без глибокого знання воєнної історії неможливо корисне використання моделювання службово-бойових дій частин та підрозділів військових формувань, правоохоронних органів і процесів управління ними під час виконання службово-бойових завдань. Воєнно-історична наука вивчає загальний процес та закономірності розвитку озброєння і

бойової техніки, форм організації, методів навчання і виховання військ, способів підготовки і ведення збройної боротьби. Тому є базою для моделювання службово-бойових дій у навчальному процесі та бойової підготовці командних кадрів силових структур України.

Основними завданнями воєнно-історичної роботи є: вивчення історії воєн, військових конфліктів, військової історії України та узагальнення їх досвіду; освоєння історичного досвіду вітчизняної та світової військової науки і військового мистецтва, розкриття закономірностей і тенденцій їх розвитку, висновків і уроків, необхідних для вирішення сучасних завдань з оборони країни; дослідження військової історії іноземних держав; використання минулого військового досвіду в оперативній та бойовій підготовці.

Важливість використання воєнно-історичних знань давно усвідомлена провідними країнами та воєнно-політичними організаціями, зокрема такими як Великобританія, США, Німеччина, НАТО. У світі існує потужна система створення воєнно-історичних знань та їх використання на всіх рівнях як у мирний, так і воєнний час. Основні завдання воєнної історії: вивчення бойового досвіду; розроблення військових доктрин, статутів, рекомендацій; підтримання бойового духу, формування моралі, підтримання гордості за свій підрозділ своєю частиною, військове формування.

Необхідність наукового воєнно-історичного аналізу сучасних воєнних конфліктів, докорінне реформування ЗС України, НГУ та їх подальший розвиток актуалізують ідею використання воєнно-історичні дослідження з метою моделювання службово-бойових дій у навчальному процесі та бойової підготовці частин та з'єднань.

Яскравим прикладом використання сучасних інформаційних технологій для моделювання службово-бойових дій є теорія іррегулярної війни розробленої в армії США. Є офіційні інструкції, що містять опис стратегії і дій військового командування в ситуаціях, подібних гібридній війні. Приміром, "біла книга" командирів спецоперацій сухопутних військ США, що знаходиться у вільному доступі, під назвою "Протидія нетрадиційної війни". У ній розглядається гібридна війна, в якій реальні військові кроки на увазі в першу чергу неясні, таємні, однак типові військові дії, в процесі здійснення яких ворожа сторона нападає на регулярну армію і (або) на державні структури противника. Атака відбувається за рахунок сепаратистів і місцевих бунтівників, які підтримуються фінансами і зброєю з-за кордону і певними внутрішніми структурами: організованою злочинністю, псевдорелігійними і націоналістичними організаціями, олігархами.

Гібридна війна поєднує принципово різні типи і способи ведення війни, які скоординовано застосовуються задля досягнення основних цілей. Типовими компонентами гібридній війни є використання методів,

що сприяють виникненню та поглибленню в державі, обраній для агресії, внутрішніх конфліктів.

Ефективність реалізації наукових воєнно-історичних проектів, сприяє також формуванню позитивного іміджу ЗС України та НГУ в суспільстві, безпосередньо залежить від створення дієвої системи воєнно-історичної роботи. Це одне з завдань навчальних закладів та центрів НГУ. Її головним результатом буде проведення ґрунтовних воєнно-історичних досліджень задля глибокого наукового аналізу досвіду воєнного конфлікту в Україні та Світі на початку ХХІ століття. Одержані наукові результати можна буде використовувати для подальшого розвитку ЗС України та НГУ, вдосконалення їх структури, напрямів підготовки та корисне використання моделювання службово-бойових дій частин та підрозділів військових формувань, правоохоронних органів і процесів управління ними під час виконання службово-бойових завдань

УДК 344:351.746.1

Цигикал П.О., Голова Державної прикордонної служби України, генерал-лейтенант

МЕТОДИКА ФОРМУВАННЯ СИСТЕМИ ІНФОРМАЦІЙНОГО ЗАБЕЗПЕЧЕННЯ ОПЕРАТИВНО-РОЗШУКОВОЇ ДІЯЛЬНОСТІ ДЕРЖАВНОЇ ПРИКОРДОННОЇ СЛУЖБИ УКРАЇНИ В УМОВАХ ТЕРИТОРІАЛЬНОЇ ОБОРОНИ

Державна прикордонна служба України (далі – ДПСУ), як одна із важливих складових сектору безпеки і оборони держави, безумовно буде виконувати в умовах територіальної оборони (далі – ТрО) ряд специфічних завдань. Складовими діяльності ДПСУ у системі – ТрО є: інформаційна, оперативна, технічна та фізична. В сучасних умовах оперативна (оперативно-розшукова) займає все вагоміше місце і передбачає застосування уповноваженими на те підрозділами спеціальних сил, засобів, форм та методів відповідно до Закону України „Про оперативно-розшукову діяльність”.

Одним із напрямків підвищення ефективності оперативно-розшукової діяльності є удосконалення її інформаційного забезпечення. Однак, система інформаційного забезпечення оперативно-розшукової діяльності ДПСУ, яка створена в умовах повсякденної оперативно-службової діяльності, не забезпечує належного рівня інформаційного наповнення оперативно-розшукової діяльності в умовах ТрО.

В доповіді презентовано методику формування раціональної системи інформаційного забезпечення оперативно-розшукової діяльності ДПСУ для конкретних умов ведення ТрО, яка включає наступні основні етапи:

- визначення (з'ясування) завдань, реалізацію яких покладено на ДПСУ у загальній системі ТрО;
- оцінка обстановки в районі проведення ТрО, визначення загроз безпеці державного кордону із застосуванням стратегічного кримінального аналізу, ступенів їх значимості та рівнів загроз по ділянках відповідальності оперативно-розшукових підрозділів;
- визначення завдань, що покладаються на оперативно-розшукові підрозділи ДПСУ у системі ТрО;
- підготовка пропозицій щодо складу системи інформаційного забезпечення оперативно-розшукової діяльності шляхом визначення коефіцієнтів важливості джерел інформації для ділянок відповідальності оперативно-розшукових підрозділів;
- оцінка ефективності пропонованої системи шляхом визначення очікуваної достовірності інформації та імовірності своєчасного виконання майбутніх завдань оперативно-розшукової діяльності;
- прийняття рішення щодо створення системи.

Новизна методики полягає у комбінованому використанні розроблених та відомих часткових моделей, показників та критеріїв для прогнозу ефективності оперативно-розшукової діяльності, що дозволяє направлено формувати найбільш ефективні варіанти системи інформаційного забезпечення оперативно-розшукової діяльності ДПСУ в умовах ТрО.

Створена із застосуванням розробленої методики система інформаційного забезпечення оперативно-розшукової діяльності ДПСУ в умовах ТрО спроможна надавати необхідну інформацію з необхідними показниками достовірності та впродовж часу, який не перевищує припустимий період часу.

УДК 621.225:69.002.51

Чмуж Я.В., аспірант кафедри будівельних, колійних та вантажно-розвантажувальних машин Українського державного університету залізничного транспорту

МОДЕЛЮВАННЯ ТА ОПТИМІЗАЦІЯ ПАРАМЕТРІВ ВИСОКОМОМЕНТНОГО МОТОРА ДЛЯ МЕХАНІЗМІВ ВІЙСЬКОВОЇ ТЕХНІКИ

Відомо, що робота високомоментного мотора створеного з застосуванням силових циліндрів супроводжується коливанням частоти обертання та крутного моменту вихідного вала.

Виявлення та дослідження параметрів які впливають на якість роботи моторів даного типу, полягає в розробці фізичних моделей та дослідження

їх робочих процесів. Елементами конструкції які відповідають за працездатність є силові циліндри та система їх управління.

Експериментальні дослідження діючих моделей моторів з системами живлення електричною, пневматичною та гідравлічною полягає в фіксації параметрів роботи силових циліндрів та системи їх управління.

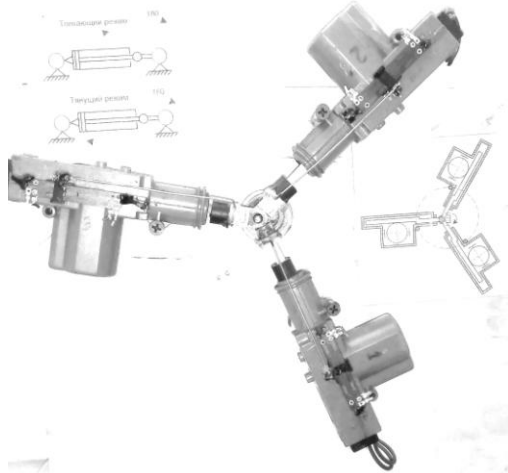


Рис.1 – Мотор з застосуванням електричних циліндрів

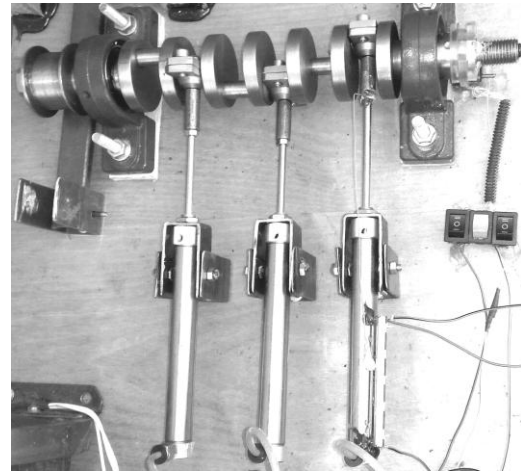


Рис.2 – Мотор з застосуванням пневмогідроциліндрів

Фіксація параметрів роботи мотора з електричною системою живлення та застосуванням електричних силових циліндрів не потребує перетворення в електричні сигнали, що спрощує процес дослідження. Використовуючи елементи пневмо-гідроприводу при створенні моделі високомоментного мотору експериментально підтвердили працездатність мотору з пневматичною системою живлення або з гідравлічною. Враховуючи особливості мотора, дослідження проводилось за допомогою контролюючої апаратури яка працює з робочою рідиною або повітрям, та перетворює їх параметри в електричні сигнали, для подальшої обробки на комп'ютері.

Експериментальні дослідження процесу роботи системи управління циліндрами показали вплив перемикання режимів роботи силових циліндрів у складі мотора на параметри рівномірності обертання вихідного валу та відповідно крутного моменту. Експериментальним шляхом виявлено та підтверджено оптимальне перемикання режимів в крайніх положення силових циліндрів.

Аналіз параметрів роботи силових циліндрів з електричною системою живлення та пневматичною, виявили коливання енергії яка споживається. Коливання енергії спостерігається, в робочому режимі кожного циліндра окремо, та сумарне, яке споживається мотором в цілому. Отримані закономірності описують характер розподілення енергії між силовими циліндрами працюючими у складі мотора. Коливання вхідної енергії характеризує коливання частоти обертання та крутного моменту вихідного валу. Вирішення проблеми досягається створенням окремих систем

живлення для кожного силового циліндру, або застосування пристроїв для рівномірного розподілення при живленні від однієї системи. Досягнення мінімальних коливань частоти обертання та крутного моменту вихідного валу ускладнює конструкцію та трудомісткість виготовлення високомоментного мотора.

Використовуючи системи розподілу енергії, можливо на етапі проектування моторів даних типів провести оптимізацію їх робочих параметрів та трудомісткість виготовлення механізму в цілому.

УДК 355.426.4

Шаповалов О.І., викладач кафедри експлуатації та ремонту автомобілів та бойових машин Національної Академії Національної гвардії України, майор

ШЛЯХИ РАЦІОНАЛЬНОГО РОЗПОДІЛУ СИЛ І ЗАСОБІВ НАЦІОНАЛЬНОЇ ГВАРДІЇ УКРАЇНИ ЯКІ ЗАЛУЧАЮТЬСЯ ДЛЯ БЛОКУВАННЯ РАЙОНУ ВИНИКНЕННЯ МАСОВИХ ЗАВОРУШЕНЬ

Досвід останніх подій в Україні показав, що кількість військових частин Національної гвардії України та їх особового складу, які залучаються до виконання завдань з припинення масових заворушень обмежена, а заворушення можуть виникати як в одному місті (районі), так і в декількох одночасно або за певним сценарієм. Виходячи з цього, головним завданням командування внутрішніх військ є раціональний розподіл наявних сил і засобів для виконання завдань щодо їх припинення.

Якщо взяти до уваги той факт, що конкретна кількість особового складу НГУ визначається за умов обстановки, яка склалась, кількості регіонів де одночасно можуть виникнути масові заворушення, кількості учасників заворушень, пори року та доби, стану погоди, які в ході припинення масових заворушень можуть змінюватися, тоді розраховану чисельність особового складу необхідно збільшити (як мінімум у двічі).

Вирішення проблеми виконання Національною гвардією України зазначеного завдання можна декількома варіантами:

- шляхом придання до складу Національної гвардії особового складу підрозділів спеціального призначення інших силових структур;
- використанням загороджувальних засобів для блокування напрямків руху натовпу з метою скорочення необхідної чисельності особового складу Національної гвардії.

Такими загороджувальними засобами можуть бути металеві загородження, переносні (мобільні) бар'єри, силові бар'єри безпеки, транспортні засоби та ін.. Однак існуючі загороджувальні засоби мають недоліки.

У доповіді запропоновано для деяких елементів бойового порядку при локалізації району масових заворушень застосування нових загороджувальних засіб.

Ці загороджувальні засоби дозволяють:

- зменшити кількість особового складу, який залучається до локалізації району на 55 %, що в свою чергу дає можливість збільшити кількість особового складу для проведення силової фази (за необхідністю);
- зменшити кількість транспортних засобів, що використовуються для перекриття ділянок дороги руху натовпу, а також зменшити імовірності їх пошкодження учасниками масових заворушень;
- підвищити імовірність виконання завдання по блокуванню натиску натовпу та підвищити захищеність особового складу під час припинення масових заворушень.

УДК 621.3

Шевяков Ю.І., к.т.н., доцент, ТВО директора інституту цивільної авіації Харківського національного університету Повітряних Сил ім. Івана Кожедуба, **Ільїна І.В.**, к.т.н., доцент, завідувач кафедри інформаційних технологій факультету інформаційних та технічних систем інституту цивільної авіації Харківського національного університету Повітряних Сил ім. Івана Кожедуба, **Ткачук С.С.**, к.т.н., Командування Повітряних Сил Збройних Сил України, полковник, **Семеренко Ю.О.**, старший викладач кафедри інформаційних технологій факультету інформаційних та технічних систем інституту цивільної авіації Харківського національного університету Повітряних Сил ім. Івана Кожедуба

АНАЛІЗ ОСНОВНИХ ЕТАПІВ СТВОРЕННЯ ДИСТАНЦІЙНОГО КУРСУ І РОЗРОБКИ НАВЧАЛЬНО-МЕТОДИЧНОГО КОМПЛЕКСУ НА ОСНОВІ ЛОГІКО-СТРУКТУРНОГО ПРОЕКТУВАННЯ

Аналіз проблем розвитку системи дистанційної освіти (ДО) в ВНЗ дозволяє систематизувати можливі проблеми у вигляді наступного списку:

1. Нерозвиненість централізованої правової та інформаційної підтримки ВНЗ щодо вибору стандартів і технологій в області надання знань в системі ДО.
2. Недостатність в конкретному ВНЗ накопиченого досвіду по створенню навчально-методичних матеріалів дистанційного навчання (ДН).
3. Відсутність команди професіоналів, здатних надавати викладачам необхідну технічну, методичну і дизайнерську підтримку у вирішенні організаційно-технологічних проблем ДО.
4. Неготовність організаційної структури управління розробкою курсів ДО.

5. Неповнота нормативного забезпечення дистанційного навчання (відсутність показників навчально-педагогічного навантаження викладача при проведенні ДО і критеріїв оцінки якості елементів ДО).

6. Брак достатньої кількості підготовлених викладачів для розробки курсів ДН.

7. Непрозорість системи мотивації викладачів, зайнятих розробкою курсів.

8. Наявність проблем збереження авторського права і боязнь «інформаційної відкритості» з боку викладачів.

9. Недоліки технічного оснащення представництв, зобов'язаних надати можливість для отримання ДО віддаленим студентам.

10. Недостатній базовий рівень технічної і практичної готовності слухача до оволодіння дистанційними освітніми технологіями (відсутність користувальницьких знань, відсутність ПК, відсутність підключення до Інтернет).

Проведений аналіз дозволяє перейти до формулювання основних етапів створення курсу і розробки навчально-методичного комплексу (НМК) на основі логіко-структурного проектування (ЛСП).

1. Визначення відповідального виконавця розробки комплексу НМК. Створення групи для розробки НМК.

2. Складання логіко-структурної схеми дистанційного курсу.

3. Розробка навчально-тематичного плану дисципліни з зазначенням часу, необхідного тому, хто навчається на вивчення окремих блоків, а також виділення контрольних точок в блоках, опис змісту робіт в рамках контрольної точки, визначення термінів виконання і здачі підготовлених тим, хто навчається робіт.

4. Розробка методичних елементів курсу, їх рецензування фахівцями ВНЗ або залученими фахівцями з інших ВНЗ, твердження на профільній кафедрі і в навчально-методичному відділі ВНЗ.

5. Розробка методів кількісної оцінки знань тих, хто навчається, бально-рейтингової карти.

6. Розробка процедур підтримки тих, хто навчається в дистанційній фазі і механізму зворотного зв'язку.

7. Підготовка матеріалів курсу для розміщення в системі дистанційного навчання.

8. Підготовка матеріалів для створення компакт-диска.

9. Авторське супровід елементів курсу.

Існує ряд факторів, які потрібно враховувати при планування ДН:

- відсутність у ВНЗ структури, здатної надати викладачеві необхідну технологічну підтримку і мультимедійний супровід навчального контенту;

- відсутність у ВНЗ системи нормативних і функціонально-технологічних документів, що регламентують процес підготовки і супроводу дистанційного навчання;

- відсутність джерел додаткового фінансування реалізації проектів ДО;

- відсутність у групи виконавців матеріальної зацікавленості в розробці проекту, відсутність часу на його виконання в зазначені терміни, оскільки системи перегляду навчального навантаження у ВНЗ немає, відсутність моральної зацікавленості в подальшому просуванні проекту;

- відсутність у викладача досвіду і достатньої кваліфікації в подальшому супроводі розробленого курсу ДН;

- відсутність в тих, хто навчається вільного доступу до ПК і Інтернет;

- підвищені вимоги адміністрації ВНЗ до термінів виконання робіт по формуванню дистанційного курсу.

Основними показниками реалізації проекту є:

- створення нового навчально-методичного комплексу з дисципліни;
- створення компакт-диска з матеріалами курсу;
- кількість тих, хто навчається, залучених до дистанційного навчання з дисципліни;

- кількість тих, хто навчається, задоволених якістю і способами вивчення дисципліни;

- кількість тих, хто навчається, які успішно пройшли навчання з дисципліни в дистанційній формі;

- база даних результатів навчання тих, хто навчається за контрольними точками і підсумкового контролю;

- показники активності тих, хто навчається в дистанційній фазі.

НАУКОВО-ПРАКТИЧНА КОНФЕРЕНЦІЯ

“Актуальні питання матеріально-технічного забезпечення військових формувань та правоохоронних органів”

Збірник тез доповідей

Відповідальний за випуск *А.І. Нікорчук*

Комп'ютерна верстка *Д.С. Баулін*

Підписано до друку 19.10.2017р. Формат паперу 60x84/16. Ризограф
Папір офсетний. Ум. друк. арк. 3,54. Облік.-вид. арк. 2,87. Тираж 50 прим. Зам. №23

Редакційно-видавничий відділ НАНГУ
Свідоцтво про державну реєстрацію ДК № 1840 від 10.06.2004р.
Друкарня НАНГУ
61001, м. Харків, пл. Захисників України, 3