

УКРАЇНА



ПАТЕНТ

НА КОРИСНУ МОДЕЛЬ

№ 150354

ЗАХИСНІ ПРОТИЗАСЛІПНІ ОКУЛЯРИ

Видано відповідно до Закону України "Про охорону прав на винаходи і корисні моделі".

Зареєстровано в Державному реєстрі України корисних моделей
02.02.2022.

Генеральний директор
Державного підприємства
«Український інститут
інтелектуальної власності»

А.В. Кудін





УКРАЇНА

(19) UA (11) 150354 (13) U
(51) МПК
A61F 9/02 (2006.01)

НАЦІОНАЛЬНИЙ ОРГАН
ІНТЕЛЕКТУАЛЬНОЇ
ВЛАСНОСТІ
ДЕРЖАВНЕ ПІДПРИЄМСТВО
"УКРАЇНСЬКИЙ ІНСТИТУТ
ІНТЕЛЕКТУАЛЬНОЇ
ВЛАСНОСТІ"

(12) ОПИС ДО ПАТЕНТУ НА КОРИСНУ МОДЕЛЬ

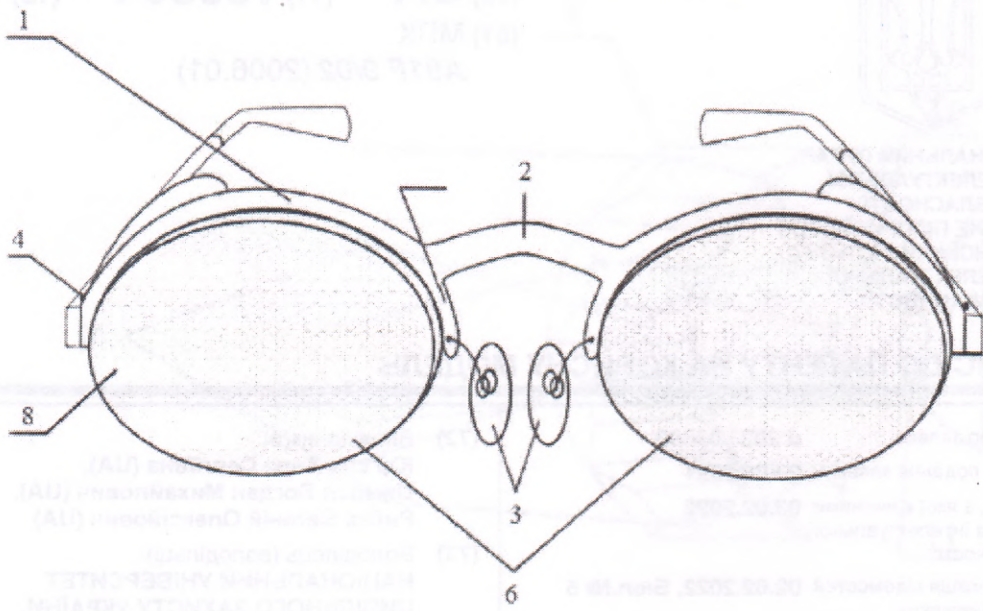
<p>(21) Номер заявки: u 2021 05393</p> <p>(22) Дата подання заявки: 23.09.2021</p> <p>(24) Дата, з якої є чинними права інтелектуальної власності: 03.02.2022</p> <p>(46) Публікація відомостей про державну реєстрацію: 02.02.2022, Бюл.№ 5</p>	<p>(72) Винахідник(и): Юр'єва Анна Сергіївна (UA), Цимбал Богдан Михайлович (UA), Рибка Євгеній Олексійович (UA)</p> <p>(73) Володілець (володільці): НАЦІОНАЛЬНИЙ УНІВЕРСИТЕТ ЦИВІЛЬНОГО ЗАХИСТУ УКРАЇНИ, вул. Чернишевська, 94, м. Харків, 61023 (UA)</p>
--	---

(54) ЗАХИСНІ ПРОТИЗАСЛІПНІ ОКУЛЯРИ

(57) Реферат:

Захисні протизасліпні окуляри складаються з рамок оправ, які з'єднано перемичкою у вигляді містка, до яких під перемичкою закріплено носоупори, що містять дужки з завушниками, які за допомогою шарнірів закріплені до рамок оправ по зовнішніх краях. Окуляри містять виготовлені із жорсткого матеріалу передні екрани (увігнуто-опуклі лінзи), які закріплені до рамок оправ, та бокові екрани, які закріплені до дужок з завушниками, передні та бокові екрани утворені n-кількістю об'ємних шестигранників (гексаєдрів).

UA 150354 U



Фиг. 1

U 150354 AU

Корисна модель належить до засобів індивідуального захисту органів зору працівників (водіїв, пілотів та машиністів). Вони забезпечують захист зору від яскравого світла сонця та/або інших інтенсивних джерел світла, а також вирішують проблему короткозорості працюючих.

Відомі захисні протизасліпні окуляри [1], що містять притисковий механізм, який складається з вушок, вилок-зчіплювачів, притискової пружини, поперечної рухомої штанги, рухомих еластичних з'єднувачів, до яких приєднані напівпрозорі екрани. Верхні ліві кути екранів мають розмір, відповідно до класу автотранспортного засобу.

Недоліком таких окулярів є те, що вони обмежують поле зору при відсутності зустрічного потоку світла, а також потребують маніпулювання при введенні чи виведенні об'єктів із поля зору. Одночасно напівпрозорі екрани не суцільно закривають очі, чим створюють небезпеку їх ураження. Такі окуляри не є універсальними, бо застосовуються тільки відповідно до класу автотранспортного засобу.

Найбільш близьким аналогом за технічним виконанням є захисні протизасліпні окуляри [2], які містять основу з напрямними для переміщення рухомих планок, в які, для встановлення екранів на міжцентровій відстані очей, вставлена шпилька з правою і лівою різьбами та привідним кругом посередині. До нижньої частини рухомих планок прикріплені захисні коміркові екрани, що являють собою дві сферичні поверхні, утворені отворами з подібних до комірок п-кількістю шестигранних конусів, ширшими на зовнішній поверхні та вузкими на внутрішній, при цьому оптичні осі конусів перпендикулярні як до вказаних поверхонь, так і до іншої, меншої сферичної поверхні, утвореної зіницею при обертанні ока.

Недоліком найближчого аналога є недостатній захист очей, через те, що промені, які проходять крізь окуляри недостатньо поглинаються та відбиваються від стінок комірок, проходячи крізь опуклу лінзу, не розсіюються, а об'єднуються у великий промінь, який засліплює очі. Окуляри мають високу вартість через складність конструкції. Також такі захисні окуляри мають неестетичний вигляд, недостатні ергономічні властивості, а їх застосування є ускладненим.

В основу корисної моделі поставлена задача, що полягає у створення захисних протизасліпних окулярів зі зниженою вартістю, покращеними естетичними та ергономічними властивостями, які б дозволили збільшити пропускання світла через захисні екрани від об'єктів, які необхідно розпізнавати з одночасним обмеженням засліплюючої дії світла від яскравого світла сонця та/або інших інтенсивних джерел світла.

Поставлена задача вирішується тим, що захисні протизасліпні окуляри, які складаються з рамок оправ, які з'єднуються перемичкою у вигляді містка, до яких під перемичкою закріплено носоупори, що містять дужки з завушниками, які за допомогою шарнірів закріплені до рамок оправ по зовнішніх краях, згідно з корисною моделлю, містять виготовлені із жорсткого матеріалу передні екрани (увігнуто-опуклі лінзи), які закріплені до рамок оправ, та бокові екрани, які закріплені до дужок з завушниками, передні та бокові екрани утворені п-кількістю об'ємних шестигранників (гексаєдрів).

Вказані ознаки складають суть корисної моделі, тому що вони є необхідними і достатніми для досягнення технічного результату - підвищується захист органів зору за рахунок збільшення пропускання світла через захисні екрани від об'єктів, які необхідно розпізнавати з одночасним обмеженням засліплюючої дії світла від яскравого світла сонця та/або інших інтенсивних джерел світла. При цьому знижується вартість таких окулярів за рахунок простоти конструкції, а також покращуються їх естетичні та ергономічні властивості.

Суть корисної моделі пояснюється кресленнями, де вигляд спереду захисних протизасліпних окулярів представлено на фіг. 1, вигляд збоку захисних протизасліпних окулярів - фіг. 2, рух променів світла в захисному комірковому екрані, утвореному об'ємними шестигранниками (гексаєдрами) - фіг. 3, де: 1 - рамки оправ; 2 - перемичка; 3 - носоупори; 4 - шарніри; 5 - дужки з завушниками; 6 - передні екрани (увігнуто-опуклі лінзи); 7 - бокові екрани; 8 - об'ємні шестигранники (гексаєдри); 9 - промені світла, які частково поглинаються та відбиваються від граней; 10 - промені, які не відбиваються; 11 - зіниця.

Захисні протизасліпні окуляри складаються із рамок оправ 1, які з'єднані перемичкою 2 у вигляді містка, до яких під перемичкою закріплено носоупори 3, до рамок оправ 1 по зовнішніх краях за допомогою шарнірів 4, закріплені дужки з завушниками 5. До рамок оправ закріплено передні екрани (увігнуто-опуклі лінзи) 6, а до дужок з завушниками - бокові екрани 7, які утворюються п-кількістю об'ємних шестигранників (гексаєдрів) 8. Частина променів світла, проходячи крізь передні 7 та бокові екрани 8, поглинається та відбивається 9 від граней об'ємних шестигранників (гексаєдрів) 8. Інша частина променів не відбивається 10 і потрапляє до зіниці ока людини.

Захисні протизасліпні окуляри використовують наступним чином.

Працівник, який потребує захисту органів зору, за допомогою шарнірів 4 розкриває дужки з заушниками 5, які обладнано боковими екранами, одягає захисні протизасліпні окуляри на голову. При цьому протизасліпні окуляри опираються перемичкою 4 на переносицю працівника, носоупорами 3, на бокові частини носа, а дужками з заушниками 5 фіксуються на вухах.

5 Яскраве світло від сонця та/або інших інтенсивних джерел світла проходить крізь передні екрани (увігнуто-опуклі лінзи) 6 та/або бокові екрани 7. Частина променів світла поглинається та відбивається 9 від граней об'ємних шестигранників (гексаєдрів) 8. Інша частина променів не відбивається 10 і потрапляє до зіниці ока людини.

10 Передні екрани (увігнуто-опуклі лінзи) 6 з негативною оптичною силою (розсіювальною силою) дають можливість покращити зір з короткозорістю. При певних розмірах комірок та товщині стінок між ними, захисні коміркові екрани можуть пропускати до 50 % світла. Тоді до зіниць доходить достатньо світла для того, щоб, не знімаючи окуляри, було досить добре видно необхідні об'єкти, а промені сонця та/або інших інтенсивних джерел поглиналися стінками комірок, що утворюють захисні екрани.

15 Таким чином, застосування запропонованих захисних протизасліпних окулярів, які складаються з рамок оправ, які з'єднані перемичкою у вигляді містка, до яких під перемичкою закріплені носоупори, містять дужки з заушниками, які за допомогою шарнірів закріплені до рамок оправ по зовнішніх краях, та додатково містять виготовлені із жорсткого матеріалу передні екрани (увігнуто-опуклі лінзи), які закріплені до рамок оправ, та бокові екрани, які закріплені до дужок з заушниками, передні та бокові екрани, утворені n-кількістю об'ємних шестигранників (гексаєдрів), дозволяють підвищити захист органів зору за рахунок збільшення пропускання світла через захисні екрани від об'єктів, які необхідно розпізнавати, з одночасним обмеженням засліплюючої дії світла від яскравого світла сонця та/або інших інтенсивних джерел світла. Одночасно знижується вартість таких окулярів за рахунок простоти конструкції, а також покращуються їх естетичні та ергономічні властивості. Таж стає можливим покращити зір 25 людей з короткозорістю.

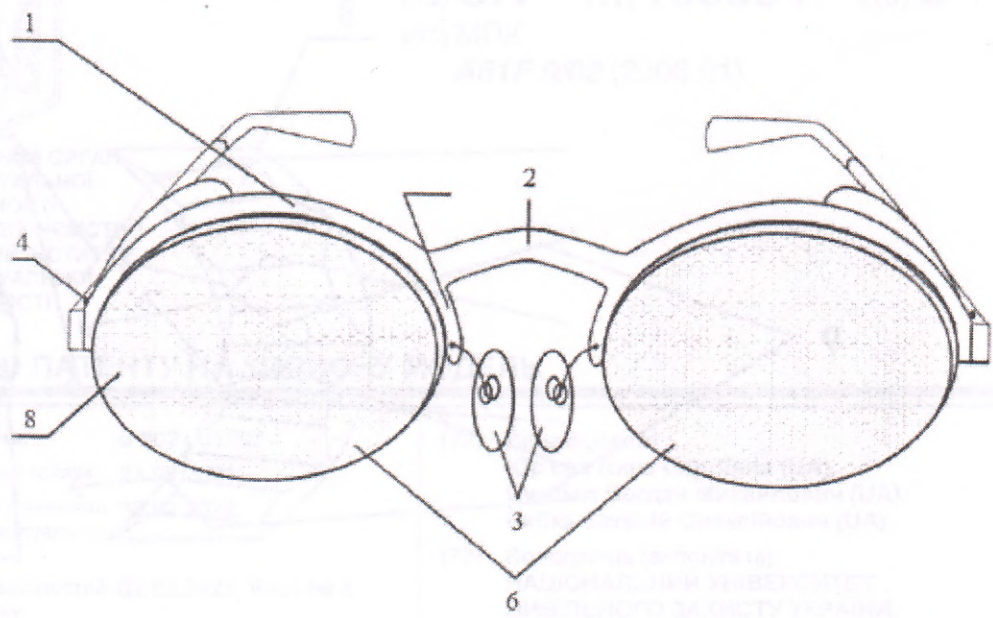
Джерела інформації:

30 1. Патент UA № 71923 МПК G02C 7/10. Пристрій від засліплення очей для автомобілістів / Тарасюк Володимир Кузьмич; Патентовласник - Тарасюк Володимир Кузьмич - u201201998, 21.02.2012; заяв. 21.02.2012, опубл. 25.07.2012 Бюл. № 14.

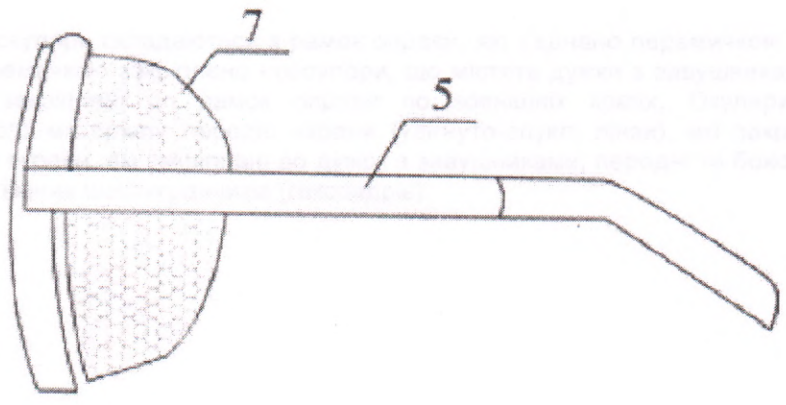
35 2. Патент UA № 125548 МПК G02C7/10. Коміркові окуляри від засліплення водія / Рак Володимир Степанович, Єгорова Юлія Валентинівна (UA); Патентовласник - Рак Володимир Степанович, Єгорова Юлія Валентинівна - u201712849, 26.12.2017; заяв. 26.12.2017, опубл. 10.05.2018 Бюл. № 9.

ФОРМУЛА КОРИСНОЇ МОДЕЛІ

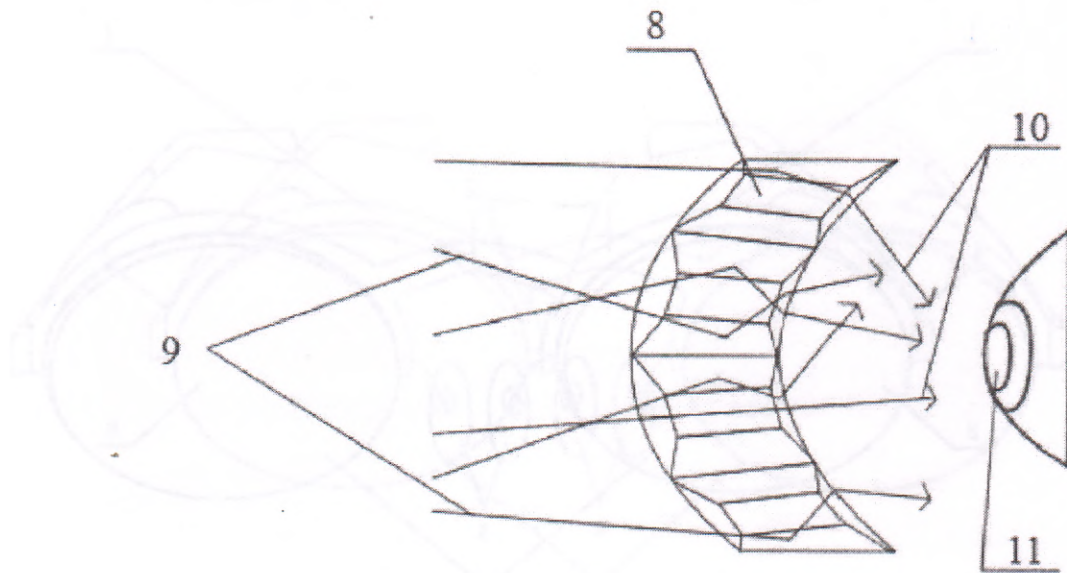
40 Захисні протизасліпні окуляри, які складаються з рамок оправ, які з'єднані перемичкою у вигляді містка, до яких під перемичкою закріплено носоупори, що містять дужки з заушниками, які за допомогою шарнірів закріплені до рамок оправ по зовнішніх краях, які **відрізняються** тим, що містять виготовлені із жорсткого матеріалу передні екрани (увігнуто-опуклі лінзи), які закріплені до рамок оправ, та бокові екрани, які закріплені до дужок з заушниками, передні та бокові екрани утворені n-кількістю об'ємних шестигранників (гексаєдрів).



Фиг. 1



Фиг. 2



Фиг. 3