



УКРАЇНА

(19) **UA** (11) **150741** (13) **U**
(51) МПК (2022.01)
A42B 3/00
A42B 3/04 (2006.01)
F41H 1/04 (2006.01)

НАЦІОНАЛЬНИЙ ОРГАН
ІНТЕЛЕКТУАЛЬНОЇ
ВЛАСНОСТІ
ДЕРЖАВНЕ ПІДПРИЄМСТВО
"УКРАЇНСЬКИЙ ІНСТИТУТ
ІНТЕЛЕКТУАЛЬНОЇ
ВЛАСНОСТІ"

(12) ОПИС ДО ПАТЕНТУ НА КОРИСНУ МОДЕЛЬ

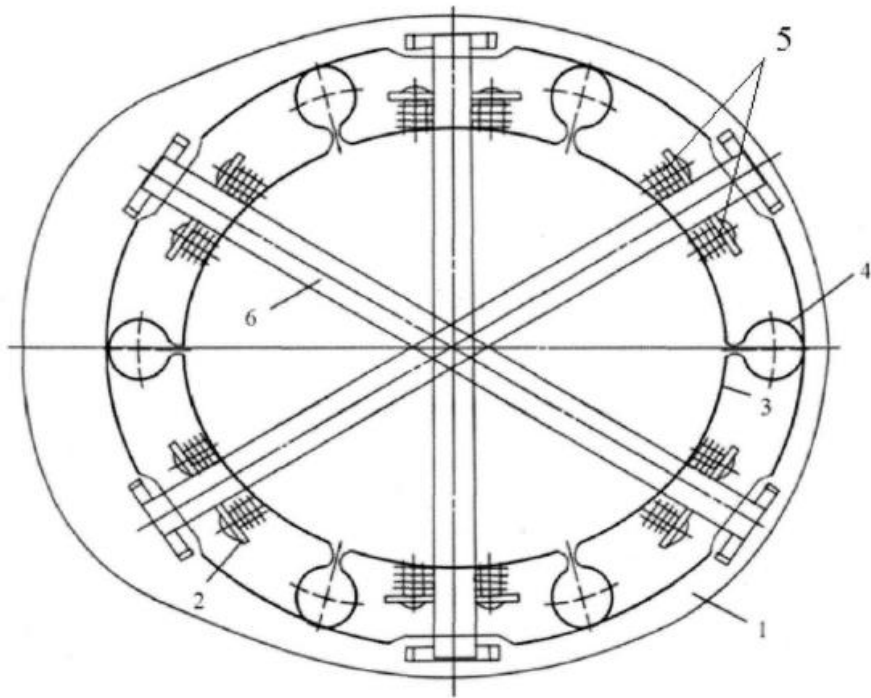
<p>(21) Номер заявки: u 2021 06683</p> <p>(22) Дата подання заявки: 25.11.2021</p> <p>(24) Дата, з якої є чинними права інтелектуальної власності: 07.04.2022</p> <p>(46) Публікація відомостей про державну реєстрацію: 06.04.2022, Бюл.№ 14</p>	<p>(72) Винахідник(и): Цимбал Богдан Михайлович (UA), Рибка Євгеній Олексійович (UA), Мелещенко Руслан Геннадійович (UA), Бригада Олена Володимирівна (UA), Першко Надія Федорівна (UA)</p> <p>(73) Володілець (володільці): НАЦІОНАЛЬНИЙ УНІВЕРСИТЕТ ЦИВІЛЬНОГО ЗАХИСТУ УКРАЇНИ, вул. Чернишевська, 94, м. Харків, 61023 (UA)</p>
---	--

(54) ЗАХИСНА КАСКА ШАХТАРЯ

(57) Реферат:

Захисна каска шахтаря містить корпус, до нижньої кромки якого кріпляться діаметрально розміщені в трьох площинах ремені для обпирання голови шахтаря, підвіску і несучу стрічку із пружного матеріалу, що має засіб для регулювання розміру. При цьому несуча стрічка по всій довжині містить випуклі регульовальні резервні ділянки, розташовані в напрямку корпусу, засіб для регулювання розміру виконано у вигляді штирів з різьбою, при цьому підвіска має отвори, в які вкручуються штирі.

UA 150741 U



Фиг. 1

Корисна модель належить до засобів індивідуального захисту голів шахтарів, які можуть отримати забій голови при виконанні робіт.

Відома захисна каска шахтаря [1], що містить корпус з увігнутою спереду зовнішньою поверхнею, що утворює ложе для світлового модуля (ліхтаря), світловий модуль з захисним екраном, усередині корпусу каски в верхній частині введено відсік з акумуляторною батареєю і термодатчиком, блок іскрозахисту, перемикач режимів роботи джерела світла (світлового модуля), розетку для зарядки акумуляторної батареї.

Недоліком такої каски є відсутність можливості регулювання посадки каски до розміру голови, а також недостатня надійність кріплення каски на голові шахтаря.

Відома захисна каска шахтаря [2], що містить корпус, до нижньої кромки якого кріпляться діаметрально розміщені в трьох площинах ремені для обпирання голови шахтаря, підвіску і несучу стрічку із пружного матеріалу, що має засіб для регулювання розміру.

Недоліком такої каски є обмежена можливість переміщення засобів регулювання розмірів по окружності несучої стрічки за рахунок можливості їх руху тільки на одній чи двох ділянках, що призводить до нерівномірного кільцевого зазору між несучою стрічкою та стінками корпусу каски, а також до неправильної посадки каски та її нестійкого положення на голові.

В основу корисної моделі поставлено задачу удосконалення конструкції захисної каски шахтаря, яка дозволить підвищити її функціональні та захисні властивості.

Поставлена задача вирішується тим, що в захисній касці шахтаря, яка містить корпус, до нижньої кромки якого кріпляться діаметрально розміщені в трьох площинах ремені для обпирання голови шахтаря, підвіску і несучу стрічку із пружного матеріалу, що має засіб для регулювання розміру, згідно з корисною моделлю, додатково несуча стрічка по всій довжині містить випуклі регулювальні резервні ділянки, розташовані в напрямку корпусу, засіб для регулювання розміру виконано у вигляді штирів з різьбою, при цьому підвіска має отвори, в які вкручуються штирі.

Вказані ознаки складають суть корисної моделі, тому що вони є необхідними і достатніми для досягнення технічного результату - підвищується надійність кріплення захисної каски шахтаря та захист голови шахтаря при виконанні відповідних робіт.

Суть корисної моделі пояснюється кресленнями, де захисну каску шахтаря (вид знизу) представлено на фіг. 1; загальний вид несучої стрічки - на фіг. 2, де: 1 - корпус каски; 2 - підвіска з отворами; 3 - несуча стрічка; 4 - регулювальні резервні ділянки; 5 - штирі з різьбою; 6 - ремені.

Захисна каска шахтаря містить: корпус 1, до якого через підвіску з отворами 2 кріпиться несуча стрічка 3, по всій довжині якої утворені випуклі регулювальні резервні ділянки 4, виконані у вигляді розсувних кілець, що розташовані у напрямку корпусу, засіб для регулювання розміру, який виконано у вигляді штирів з різьбою 5, що вкручуються в отвори підвіски 2. В нижню кромку корпусу 1 кріпляться діаметрально розміщені в трьох площинах ремені 6 для обпирання голови шахтаря.

Захисна каска шахтаря працює наступним чином. Перед одяганням захисної каски шахтарем регулюється її розмір відповідно до голови. Для цього несучу стрічку 3 вкладають в корпус 1 каски. При цьому штирі з різьбою 5 (засоби для регулювання розміру) попарно вкручуються в отвори підвісок 2, за умови замкнутості кілець 4. Поворот однієї з шести пар штирів з різьбою 5 на один оборот призводить до збільшення діаметру несучої стрічки 3 на один розмір голови. Послідовний поворот шести пар штирів з різьбою 5 на відповідне число оборотів налаштовує каску на заданий розмір голови. Діаметр несучої стрічки 3 збільшується при розсуванні кілець 4. При цьому ремені 6, які закріплені до нижньої кромки корпусу 1 та діаметрально розміщені в трьох площинах, забезпечують обпирання голови шахтаря.

Таким чином, застосування захисної каски шахтаря, яка містить корпус, до нижньої кромки якого кріпляться діаметрально розміщені в трьох площинах ремені для обпирання голови шахтаря, підвіску і несучу стрічку із пружного матеріалу, що має засіб для регулювання розміру, де несуча стрічка по всій довжині містить випуклі регулювальні резервні ділянки, розташовані в напрямку корпусу, засіб для регулювання розміру виконано у вигляді штирів з різьбою, при цьому підвіска має отвори, в які вкручуються штирі, дозволяє покращити ергономічні властивості захисної каски, при цьому скорочується час налаштування розміру каски та підвищується надійність кріплення каски на голові шахтаря. Це дозволяє підвищити функціональні та захисні властивості існуючої каски з одночасним підвищенням ефективності виконання робіт шахтарем.

Джерела інформації:

1. Пат. 4072 Україна, МПК А42В 3/00, F41Н 1/00. Каска захисна шахтарська / Куць О.А.; заявник - Куць О.А. - 20041007965/04; заяв. 01.10.2004, опубл. 15.12.2004, Бюл. № 12.

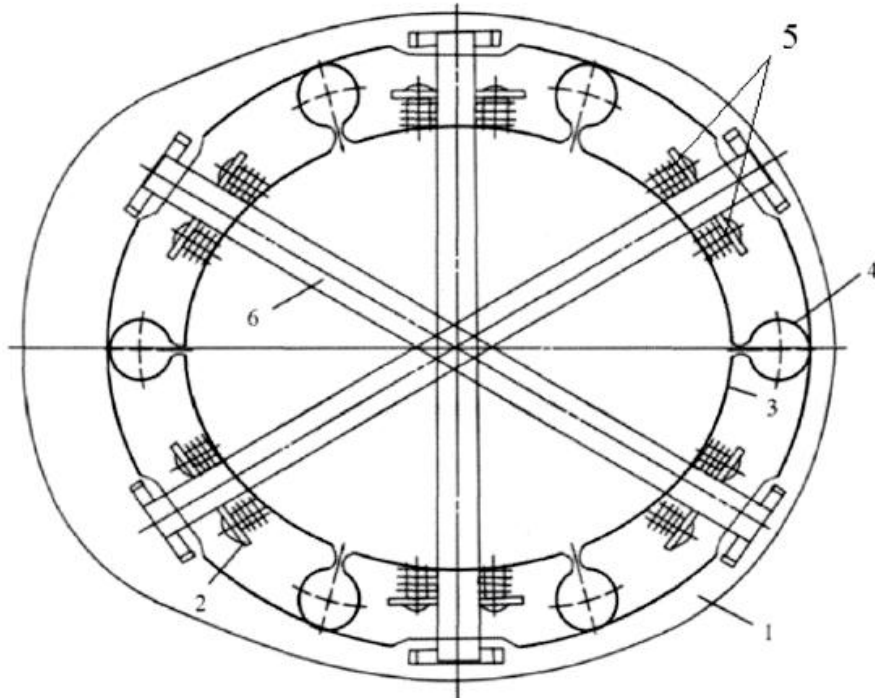
2. Patent GB998695A, IPC A42B 3/14. Improvements in protective helmets / Artur R. Davies; Applicants IND SAFETY SERVICES PROPRIETAR INDUSTRIAL SAFETY SERVICES PROPRIETARY LIMITED - Priorities AU6328160A 05.08.1960; AU6755360A 14.12.1960; Publication GB998695A 21.07.1965.

5

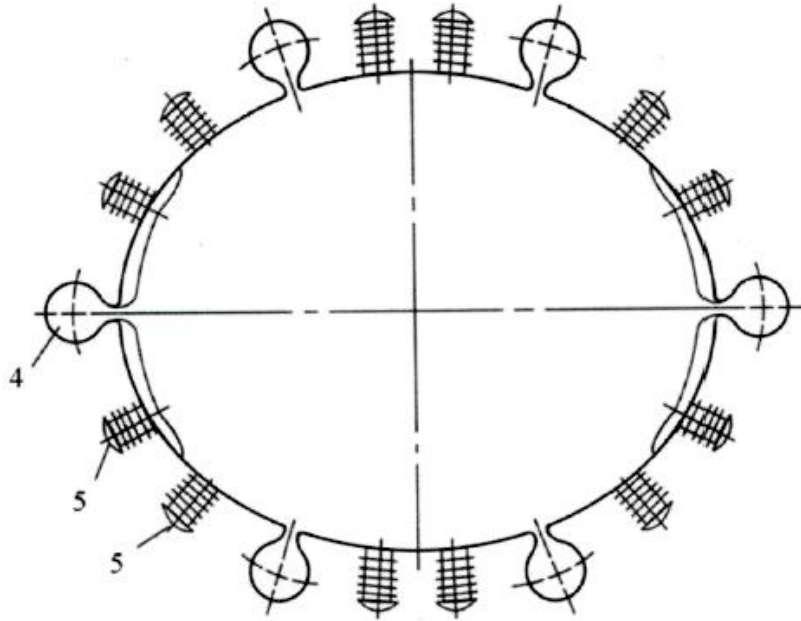
ФОРМУЛА КОРИСНОЇ МОДЕЛІ

10

Захисна каска шахтаря, що містить корпус, до нижньої кромки якого кріпляться діаметрально розміщені в трьох площинах ремені для обпирання голови шахтаря, підвіску і несучу стрічку із пружного матеріалу, що має засіб для регулювання розміру, яка **відрізняється** тим, що несуча стрічка по всій довжині містить випуклі регулювальні резервні ділянки, розташовані в напрямку корпусу, засіб для регулювання розміру виконано у вигляді штирів з різьбою, при цьому підвіска має отвори, в які вкручуються штирі.



Фиг. 1



Фиг. 2