



УКРАЇНА

(19) **UA** (11) **154828** (13) **U**
(51) МПК (2023.01)
A62B 19/00
A62B 23/02 (2006.01)
A62B 9/00

НАЦІОНАЛЬНИЙ ОРГАН
ІНТЕЛЕКТУАЛЬНОЇ ВЛАСНОСТІ
ДЕРЖАВНА ОРГАНІЗАЦІЯ
"УКРАЇНСЬКИЙ НАЦІОНАЛЬНИЙ
ОФІС ІНТЕЛЕКТУАЛЬНОЇ
ВЛАСНОСТІ ТА ІННОВАЦІЙ"

(12) ОПИС ДО ПАТЕНТУ НА КОРИСНУ МОДЕЛЬ

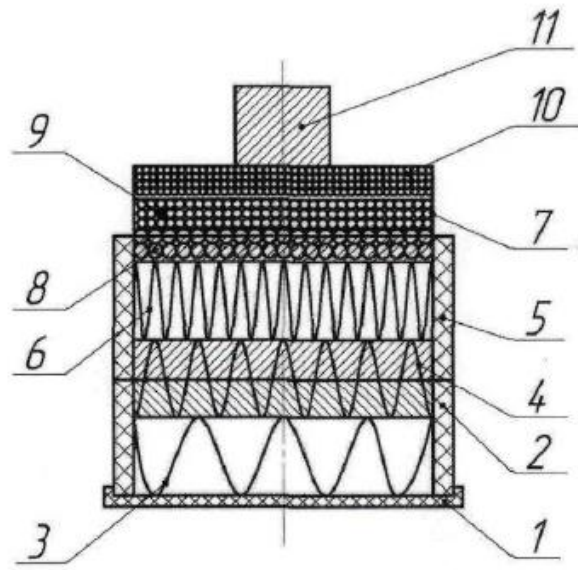
(21) Номер заявки: u 2023 03216	(72) Винахідник(и): Цимбал Богдан Михайлович (UA), Рибка Євгеній Олексійович (UA), Зуєва Оксана Вікторівна (UA), Шаповалова Аліна Андріївна (UA), Єлетенко Денис Сергійович (UA), Руденко Андрій Олександрович (UA)
(22) Дата подання заявки: 03.07.2023	
(24) Дата, з якої є чинними права інтелектуальної власності: 21.12.2023	
(46) Публікація відомостей про державну реєстрацію: 20.12.2023, Бюл.№ 51	(73) Володілець (володільці): НАЦІОНАЛЬНИЙ УНІВЕРСИТЕТ ЦИВІЛЬНОГО ЗАХИСТУ УКРАЇНИ, вул. Чернишевська, 94, м. Харків, 61023 (UA)

(54) ЗМІННИЙ ГАЗОПИЛОЗАХИСНИЙ ФІЛЬТР-ПАТРОН

(57) Реферат:

Змінний газопилозахисний фільтр-патрон містить корпус з кришкою з сіткою, кріплення, фільтр, виконаний з гофрованого фільтруючого матеріалу. Корпус виконаний роз'ємним, нижній корпус містить гофрований фільтр з підвищеною пористістю та гофрований фільтр з середньою пористістю, пригвинчений до верхнього корпусу, який містить гофрований фільтр з низькою пористістю та пригвинчений до корпусу патрона, який містить шар із мембранного матеріалу, шар сірчистого вуглецю та шар із селективною каталітичною редуkcією. Кріплення виконане у вигляді трубки з різьбою.

UA 154828 U



Корисна модель належить до засобів індивідуального захисту органів дихання, а саме - багаторазовий змінний протигазопиловий фільтр-патрон для респіраторів, і може бути використана у різних галузях промисловості, зокрема у гірничодобувній, під час видобування вугілля, а також для проведення аварійно-рятувальних робіт у вугільних шахтах. Такий фільтр-патрон забезпечує захист від негативної дії пилу (вугільного, кремнієвого, алюмінієвого, кальцієвого, магнієвого, залізного, вуглецевого) та газів (сірчистого, оксидів азоту, радону, метану, етану, пропану, бутану). За таких умов корисна модель дозволяє зменшити дію шкідливих та небезпечних факторів на організм шахтаря та гірничого рятувальника.

Відомий фільтруючий патрон для респіраторів [1], який складається з захисного екрана, корпусу, форфільтра, повітропроникної перегородки, гофрованого абсолютного фільтра, кільцевої прокладки, кільцевого фіксатора.

Недоліком такого патрона для респіраторів є те, що він не забезпечує захист від небезпечних газів, а також фільтр патрона швидко засмічується та потребує частої заміни через низьку пилоємність.

Відомий фільтруючий елемент патронного респіратора [2], який виконано збірним з фільтруючого матеріалу. Збірки виконані у вигляді плісе, а розміри елемента в напрямку поперечному збіркам менше відповідних розмірів посадочного місця патрона.

Недоліком такого фільтруючого елемента є мала площа фільтрації, яка обмежена площею поперечного перерізу патрона; має високий опір диханню й низьку пилоємність; низьку продуктивність; є одноразовим у використанні, що спричиняє накопичення відходів (використаних фільтруючих елементів); не забезпечує захист від шкідливих газів та різнодисперсного пилу.

Найближчим аналогом до корисної моделі є протипиловий фільтруючий патрон для респіраторів [3], який складається з кріпильного гарнітуру, обтюратора, корпусу, кришки, циліндра, основного фільтра, виконаного з гофрованого фільтруючого матеріалу та додаткового фільтра, виконаний з нетканого термоскріпленого полотна.

Недоліками такого фільтрувального патрона є те, що він не захищає від шкідливої дії газів у повітрі робочої зони шахти, має низьку пилоємність, фільтрувальні елементи є синтетичними, їх необхідно часто замінювати, що призводить до накопичення відходів.

В основу корисної моделі поставлена задача удосконалення патрона для респіраторів, в якому шляхом модернізації, основаної на новій сукупності та взаємозв'язку конструктивних елементів, забезпечується комбінація захисних функцій, а саме:

- захист від шкідливої дії різнодисперсного пилу (вугільного, кремнієвого, алюмінієвого, кальцієвого, магнієвого, залізного, вуглецевого);

- захист від шкідливих газів (сірчистого газу, оксидів азоту, радону, метану, етану, пропану, бутану), які утворюються в повітрі робочої зони під час видобування вугілля.

Окрім підвищення захисних властивостей передбачається підвищення ефективності використання патрона для респіраторів за рахунок багаторазовості, збільшення пилоємності, продуктивності та екологічності.

Поставлена задача вирішується тим, що у змінному пилогазозахисному фільтр-патроні, що містить корпус з кришкою з сіткою, кріплення, фільтр, виконаний з гофрованого фільтруючого матеріалу, згідно з корисною моделлю, корпус виконаний роз'ємним, нижній корпус містить гофрований фільтр з підвищеною пористістю та гофрований фільтр з середньою пористістю, пригвинчений до верхнього корпусу, який містить гофрований фільтр з низькою пористістю та пригвинчений до корпусу патрона, який містить шар із мембранного матеріалу, шар сірчистого вуглецю та шар із селективною каталітичною редукцією, кріплення виконане у вигляді трубки з різьбою.

Корисна модель направлена на забезпечення захисту органів дихання людини під час видобування вугілля та/або аварійно-рятувальних роботах за рахунок використання змінного газопилозахисного фільтр-патрона з підвищеною пилоємністю, продуктивністю та ефективністю, а також з покращеними функціональними та захисними властивостями.

Суть корисної моделі пояснює креслення, на якому представлена схема змінного пилогазозахисного фільтр-патрона, де: 1 - кришка з сіткою; 2 - нижній корпус; 3 - гофрований фільтр з підвищеною пористістю; 4 - гофрований фільтр із середньою пористістю; 5 - верхній корпус; 6 - гофрований фільтр із низькою пористістю; 7 - корпус патрона; 8 - шар із мембранного матеріалу; 9 - шар сірчистого вуглецю; 10 - шар із селективною каталітичною редукцією; 11 - кріплення (трубка з різьбою).

Корпус змінного пилогазозахисного фільтр-патрона складається з нижнього корпусу 2, до якого почергово за допомогою різьби приєднано верхній корпус 5 та корпус патрона 7. Нижній корпус 2 закривається кришкою з сіткою 1. Корпус патрона містить кріплення (трубка з різьбою)

11, яке використовується для пригвинчування фільтр-патрона до респіратора. В нижній 2 та верхній 5 частині корпусу по чергово розміщено гофрований фільтр з підвищеною пористістю 3; гофрований фільтр із середньою пористістю 4 та гофрований фільтр із низькою пористістю 6. В корпусі патрона 7 по чергово розміщено шар із мембранного матеріалу 8, шар сірчистого вуглецю 9 та шар із селективною каталітичною редукцією 10.

Змінний пилогазозахисний фільтр-патрон використовується наступним чином.

Перед використанням змінного пилогазозахисного фільтр-патрона гофрований фільтр з низькою пористістю 6, встановлюють в верхній корпус 5, який пригвинчується до корпусу патрона 7. В нижню частину корпусу 5 встановлюють гофрований фільтр з середньою пористістю 4 та пригвинчується нижній корпус 2, в який встановлюють гофрований фільтр з підвищеною пористістю 3 та закривається кришкою з сіткою 1. За допомогою кріплення (трубки з різьбою) 11 змінний пилогазозахисний фільтр-патрон пригвинчується до респіратора.

Під час використання змінного пилогазозахисного фільтр-патрона та вдихання повітря робочої зони з газами та пилом, воно проходить крізь кришку сітку 1; гофрований фільтр з підвищеною пористістю 3, який уловлює фракцію пилу понад 0,5 мкм; гофрований фільтр з середньою пористістю 4, який уловлює фракцію пилу від 0,2 до 0,5 мкм; гофрований фільтр із низькою пористістю 6, який уловлює фракцію пилу менше 0,2 мкм; шар із мембранного матеріалу 8, який пропускає повітря, але затримує метан; шар сірчистого вуглецю 9, який нейтралізує сірчистий газ, етан, пропан, радон і бутан та шар з селективною каталітичною редукцією 10, який нейтралізує оксиди азоту. Очищене повітря проходить крізь кріплення (трубка з різьбою) 11, потрапляє в підмасочний простір респіратора та в подальшому надходить в дихальну систему людини.

Таким чином використання змінного газопилозахисного фільтр-патрона є комбінованим та дозволяє підвищити ефективність захисту від викидів небезпечних газів та різнодисперсного пилу робочої зони за рахунок багаторазовості, збільшення пилоємності, площі фільтрації, продуктивності, терміну придатності фільтруючих елементів, зменшити забруднення від відходів та негативного впливу на навколишнє середовище.

Джерела інформації:

1. Патент України № 113768, МПК А62В 23/02 (2006.01). Фільтруючий патрон до респіратора / Еннан А.А., Чеберячко С.І., Абрамова Н.М., Галак А.В.; заявник - Еннан А.А. № u201608953, заяв. 22.08.2016, опубл. 10.02.2017, Бюл. № 16, 4 с.

2. Патент України № 30824, МПК А62В 23/02. Фільтруючий елемент патронного респіратора / Ємченко О.М., Жук Л.Д., Ітунін В.Ф., Казаков І.А., Москаленко В.І., Москаленко І.Є., Піскунов М.В., Поляков М.В., Теличко Е.М., Ткачук С.П.; заявник - Ємченко О.М. № 98062970, заяв. 09.06.1998, опуб. 12.02.2000, Бюл. № 7, 3 с.

3. Патент України № 19749, МПК А62В 7/10 (2006). Респіратор "Шахтар" / Еннан А.А., Абрамова Н.М., Кууск В.М., Шевченко Т.М.; заявник - Еннан А.А. № u200608646, заяв. 01.08.2006, опуб. 15.12.2006, Бюл. № 12, 2 с.

ФОРМУЛА КОРИСНОЇ МОДЕЛІ

Змінний газопилозахисний фільтр-патрон, що містить корпус з кришкою з сіткою, кріплення, фільтр, виконаний з гофрованого фільтруючого матеріалу, який **відрізняється** тим, що корпус виконаний роз'ємним, нижній корпус містить гофрований фільтр з підвищеною пористістю та гофрований фільтр з середньою пористістю, пригвинчений до верхнього корпусу, який містить гофрований фільтр з низькою пористістю та пригвинчений до корпусу патрона, який містить шар із мембранного матеріалу, шар сірчистого вуглецю та шар із селективною каталітичною редукцією, кріплення виконане у вигляді трубки з різьбою.

