

**ДЕРЖАВНА СЛУЖБА УКРАЇНИ З НАДЗВИЧАЙНИХ СИТУАЦІЙ
НАЦІОНАЛЬНИЙ УНІВЕРСИТЕТ ЦИВІЛЬНОГО ЗАХИСТУ УКРАЇНИ**

МАТЕРІАЛИ

**міжнародної науково-практичної конференції
молодих учених**

**«Проблеми та перспективи
забезпечення цивільного захисту»**

Харків – 2023

УДК 614.8

Проблеми та перспективи забезпечення цивільного захисту: матеріали міжнародної науково-практичної конференції молодих учених. Харків: НУЦЗУ, 2023. 526 с. Українською та англійською.

Включено матеріали, які доповідались на міжнародній науково-практичній конференції молодих учених на базі Національного університету цивільного захисту України.

Розглядаються аспекти вдосконалення цивільного захисту держави.

Матеріали розраховані на інженерно-технічних працівників Державної служби України з надзвичайних ситуацій, науково-педагогічний склад, ад'юнктів, слухачів, студентів та курсантів закладів вищої освіти України та інших країн світу.

СКЛАД ОРГКОМІТЕТУ КОНФЕРЕНЦІЇ

Голова:

САДКОВИЙ
Володимир

ректор Національного університету цивільного захисту України,
доктор наук з державного управління, професор

Заступники голови:

АНДРОНОВ
Володимир

проректор з наукової роботи Національного університету цивільного захисту України, Заслужений діяч науки та техніки України, доктор технічних наук, професор

Члени оргкомітету:

КРОНІН
Майкл

професор Департаменту соціальної роботи університету Монмута, міжнародний інструктор з надання психологічної допомоги у надзвичайних ситуаціях Американського Червоного Хреста, Нью Йорк, США

МАНДИЧ
Олександра

голова Ради молодих вчених при Харківській обласній державній адміністрації, доктор економічних наук, професор

МАХАСЬ
Наталія

науковий співробітник кафедри будівництва будівель інженерно-будівельного факультету Словацького технологічного університету, Братислава, кандидат технічних наук, доцент, Словаччина

МУГАВЕРО
Роберто

керівник наукового напрямку «Безпека» на кафедрі електронної техніки Римського університету «Тор Vergata», директор і професор «Центру досліджень безпеки» – CUFS, Президент Італійської національної асоціації волонтерів-пожежників, PhD, професор, Італія

РАИМБЕКОВ
Кендебай
Жанабильович

заступник начальника з наукової роботи Кокшетауського технічного інституту Комітету з надзвичайних ситуацій Міністерства внутрішніх справ Республіки Казахстан, кандидат фізико-математичних наук, Республіка Казахстан

СЕМКО
Володимир

ад'юнкт Познанського технологічного університету, Познань, доктор технічних наук, професор, Республіка Польща

СИЛОВС
Марек Гунарович

заступник директора Коледжу пожежної безпеки та цивільного захисту Латвії, Республіка Латвія

СОФІЄВА
Ханим Раміз кизи

начальник відділу організації медичної і психологічної допомоги Головного управління організації з ліквідації наслідків надзвичайних ситуацій МНС Республіки Азербайджан, PhD, Республіка Азербайджан

ВДОСКОНАЛЕННЯ КОНСТРУКЦІЇ МАШИН МЕТАННЯ ҐРУНТУ

Рибак М.С., НУЦЗУ

НК – Ковальов О.О., к.т.н., доц., НУЦЗУ

При гасінні низових лісових пожеж ґрунт є одним з найбільш доступних і ефективних вогнегасних засобів, тому актуальним науково-практичним завданням є розробка конструкції тракторного ґрунтомета інноваційного типу, що дозволяє підвищити продуктивність метання ґрунту, а також забезпечити ефективну роботу на середніх та важких ґрунтах під час руху у складних умовах.

Поставлені цілі та завдання можна вирішити, якщо в якості робочого органу ґрунтомета використовувати дві спарені роторні фрези-розпушувачі встановлені послідовно з роторними метателями ґрунту рис. 1.

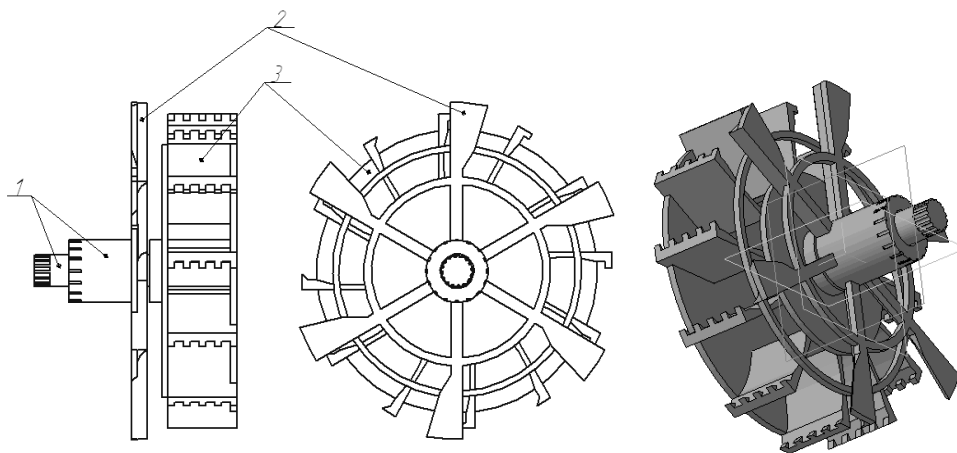


Рис. 1. Схема робочого органу котлован машини: 1 – приводні вали; 2 – роторна фреза розпушувач ґрунту; 3 – роторна фреза метальник ґрунту

Роторні фрези-розпушувачі є найбільш прохідними в умовах ґрунтів, насичених корінням різного діаметру, пнями та іншими механічними включеннями, а формування проміжного шару з пухкого ґрунту перед фрезами-метателями дозволяє значно скоротити потужність двигуна базового шасі, що споживається агрегатом, що дозволяє заглиблювати лопатки фрез-метальників на всю їх висоту, збільшивши тим самим кількість ґрунту, що подається, і товщину шару протипожежного покриття. Запропонована конструкція тракторного лісопожежного ґрунтомета, який є причіпним модулем до тракторів і складається з несучої рами, навісного пристрою з гідроциліндром підйому та опускання, запобіжної муфти, розподільчого редуктора, карданного валу, направляючих кожухів і опорних кат.

ЛІТЕРАТУРА

1. Бухтояров Л.Д., Гнусов М.А., Шавков М.В., Лепилин Д.В., Есков Д.В., Подъяблонский А.В. Оптимизация параметров комбинированной машины для тушения лесных пожаров на основе теоретических и экспериментальных исследований. Поли-тематический сетевой электронный научный журнал Кубанского государственного аграрного университета. 2012. № 84 (10). С. 317326. <http://ej.kubagro.ru/2012/10/pdf>

Зміст

Пленарні доповіді

<i>Макаренко В.С., НУЦЗУ</i> Експериментальне дослідження впливу сипких матеріалів на гасіння гептану.....	4
<i>Тімаков Є.В., НУЦЗУ</i> Спосіб нанесення тонкого люмінесцентного покриття на зовнішню поверхню пожежних напірних рукавів.....	5
<i>Дробот Р.О., НУЦЗУ</i> Застосування БПЛА для попередження надзвичайних ситуацій природного характеру.....	6
<i>Каспирська В.О., НУЦЗУ</i> Цінності та ціннісні орієнтації як психологічний феномен та їх особливості у курсантів з різним рівнем самооцінки на певних етапах професіоналізації.....	7
<i>Олейник О.С., НУЦЗУ</i> Проблематика забезпечення пожежної безпеки людей в умовах ведення військових дій.....	8

Секція 1. Профілактика пожеж та надзвичайних ситуацій

<i>Акользін Д.Ю., НУЦЗУ</i> Прогнозування вогнестійкості залізобетонної балки з дисперсним армуванням сталевую фіброю.....	9
<i>Бабич С.О., НУЦЗУ</i> Пожежна небезпека генераторів, газових пальників та буржуйок.....	10
<i>Бабич С.О., НУЦЗУ</i> Дослідження підтоплення як причини руйнування будівель і споруд.....	11
<i>Банищikov С.О., ЧПБ ім. Героїв Чорнобиля НУЦЗУ</i> Дослідження розподілу температури по залізобетонній колоні при впливі стандартного температурного режиму пожежі.....	12
<i>Басич М.Р., ЛДУ БЖД</i> Температурні класи горючих газів та парів за міжнародними стандартами.....	13
<i>Березовський А.І., ЧПБ ім. Героїв Чорнобиля НУЦЗУ</i> Методика визначення вогнезахисної здатності вогнезахисного покриття для металевих конструкцій.....	14
<i>Біленко О.Ю., НУЦЗУ</i> Особливості влаштування других евакуаційних виходів з квартир житлових будинків різної поверховості.....	15
<i>Божко І.О., НУЦЗУ</i> Оцінювання теплового старіння ізоляції кабельних виробів.....	16
<i>Васильєв А.А., НУЦЗУ</i> Доцільність утворення пожежно-технічних комісій на об'єктах різного призначення.....	17
<i>Васючков О.Я., НУЦЗУ</i> Дослідження впливу землетрусів на будівлі споруди в Україні.....	18
<i>Васючков О.Я., НУЦЗУ</i> Аналіз методів евакуації маломобільних груп населення з лікарні при виникненні надзвичайної ситуації.....	19
<i>Вишневський О.В., НУЦЗУ</i> Розрахунок часу евакуації під час пожежі.....	20
<i>Галушко К.В., НУЦЗУ</i> Підвищення ефективності протипожежного захисту металевих конструкцій за допомогою вогнезахисних покриттів з покращеними властивостями.....	21
<i>Гальчук А.О., НУЦЗУ</i> Дослідження концентрації парів нафтопродуктів при очищенні вертикальних сталевих резервуарів.....	22
<i>Гладун Д.О., НУЦЗУ</i> Профілактика пожеж та інших надзвичайних ситуацій.....	23
<i>Гнений Д.П., НУЦЗУ</i> Аналіз виникнення прогресуючих обвалень під час бойових дій.....	24

Годун Б.Ю., НУЦЗУ Аналіз методів визначення рівня надійності будівель і споруд в складних ґрунтових умовах.....	25
Горбань Д.Г., НУЦЗУ Дослідження евакуації дітей молодшої вікової групи.....	26
Горбань Д.Г., НУЦЗУ Дослідження особливостей вибору систем заземлення в будівлях та електроустановках різного призначення.....	27
Горкуненко Ю.С., НУЦЗУ Обмеження планування та забудови територій.....	28
Гребенюк М.А., НУЦЗУ Вогнезахист металевих будівельних конструкцій.....	29
Пилипович О.М., Ляшенко О.І., ХНУПС ім. І. Кожедуба Оцінка дії вражаючих факторів БПЛА «ARASH-2» та «SHANED-131» з новою бойовою частиною.....	30
Гриньова А.В., Кіндрацький Ю.В., ЛДУБЖД Аналіз пожежної небезпеки логістичних складів.....	31
Гринюк А.Р., ЛДУБЖД Пожежна небезпека ліній живлення та електропроводки.....	32
Грицик М.М., НУЦЗУ Деякі питання до конструктивного виконання незадимлюваних сходових кліток типу Н1.....	33
Губанова А.С., НУЦЗУ Підвищення рівня пожежної безпеки шляхом моделювання вогнезахисту будівельних конструкцій в програмному забезпеченні «ЛІРА-САПР».....	34
Давид-Хан О.Л., НУЦЗУ Дослідження методів контролю опору ізоляції з метою пожежної безпеки.....	35
Дазіль І.І., КНУ імені Тараса Шевченка Математичні моделі прогнозування наслідків надзвичайних ситуацій.....	36
Данилюк А.Б., НУЦЗУ Пожежна небезпека гібридних автомобілів.....	37
Деменська А.Ю., НУЦЗУ Аналіз методів евакуації з висотних будівель.....	38
Денисенко В.М., НУЦЗУ Визначення класів вогнестійкості будівельних конструкцій при проведенні державного нагляду співробітниками ДСНС.....	39
Денисенко В.М., НУЦЗУ Дослідження впливу вологості повітря на вибухопожежонебезпеку приміщень з легкозаймистими рідинами.....	40
Дісгуц В.В., НУЦЗУ Питання визначення приміщень без природного освітлення для забезпечення їх системами протидимного захисту.....	41
Добринська В.Є., НУЦЗУ Дослідження пожежної небезпеки джерел запалювання електричного походження.....	42
Добринська В.Є., Кулеш Д.П., НУЦЗУ Використання пожежних водоймищ для надійної подачі води на пожежогасіння.....	43
Дяченко Є.А., НУЦЗУ Забезпечення пожежної безпеки новобудов житлового сектора.....	44
Єрешко А.Г., Обоянський Б.О., ЧПБ імені Героїв Чорнобиля НУЦЗУ Контроль деформацій будівельних конструкцій.....	45
Єфременко О.І., НУЦЗУ Дослідження часу блокування шляхів евакуації небезпечними чинниками пожежі у PYROSIM.....	46
Жукова А.А., НУЦЗУ Забезпечення пожежної безпеки навісних фасадних вентиляційних систем.....	47
Запорожець В.М., НУЦЗУ Визначення індивідуального пожежного ризику.....	48
Зарецький В.С., НУЦЗУ Аналіз пожежної небезпеки електричних транспортних засобів.....	49
Звягін Н.О., НУЦЗУ Тепловий вплив пожежі в резервуарі на стінку сусіднього резервуара.....	50
Зімін С.І., НУЦЗУ Установка для вивчення температурних параметрів факельних пристроїв для спалювання газових сумішей.....	51
Золото П.П., НУЦЗУ Дослідження можливості використання залізобетонних конструкцій після пожежі.....	52
Івакіна М.Г., НУЦЗУ Питання комплексного відновлення території.....	53

Карпенко В.С., НУЦЗУ Оцінка ймовірності виникнення пожежі у резервуарних парках	54
Кедрук В.В., НУЦЗУ Попередження надзвичайних ситуацій на атомних електро-станціях	55
Кирилюк В.О., ЛДУБЖД Запобігання виникнення пожеж від електричного струму	56
Кіндрацький Ю.В., Гриньова А.В., ЛДУБЖД Аналіз вимог пожежної безпеки національних та закордонних будівельних норм до логістичних складів	57
Ковальов А.І., НУЦЗУ, Semko V., Poznan University of Technology, Poland Дослідження вогнестійкості вогнезахисених сталевих балок	58
Ковальов А.І., НУЦЗУ, Набока М.С., НУЦЗУ, Скатков Л.І., Університет Бен-Гуріона в Неgevі, Беер-Шева, Ізраїль Оцінювання вогнестійкості вогнезахисених залізобетонних конструкцій для підвищення рівня пожежної безпеки об'єктів	59
Кочерга К.О., НУЦЗУ Перспективне використання глиноземного цементу для виготовлення вогнетривкого бетону	60
Кузенко А.М., НУЦЗУ Дослідження ефективності застосування мультикритеріальних оптико-електронних систем при вирішенні завдань пожежної безпеки	61
Кулеш Д.П., НУЦЗУ Дослідження методів розрахунку захисту від влучень блискавки об'єктів збройних сил України	62
Кулеш Д.П., НУЦЗУ Руйнування полімерних композиційних матеріалів при температурно-силовому впливі	63
Кулеш Д.П., Добринська В.Є., НУЦЗУ Гідроізоляція пожежних водоймищ як напрямок збереження недоторканного запасу води на пожежогасіння	64
Кульченко Є.Р., НУЦЗУ Захист будівель від впливу небезпечних чинників	65
Лапикін К.О., НУЦЗУ Аналіз поточного стану виникнення надзвичайних ситуацій на об'єктах критичної інфраструктури та їх наслідки	66
Лисенко В.М., НУЦЗУ Оцінка розтікання горючої рідини внаслідок аварії на залізничному транспорті	67
Лотвінов О.В., НУЦЗУ Забезпечення необхідної межі вогнестійкості залізобетонних плит перекриття зі зменшеним захисним шаром	68
Майборода Р.І., НУЦЗУ Необхідність дослідження і підвищення протидії конструкцій прогресуючому (каскадному) обваленню будівель та споруд	69
Максимов Д.В., НУЦЗУ Прогнозування можливості зберігання вогнестійкості металевих каркасів при вибуху	70
Малик Д.Р., НУЦЗУ Вогнезахист будівельних конструкцій з деревини	71
Матвіюк М.Р., НУЦЗУ Аналіз сучасних проблем технологічного розвитку систем безпеки міст	72
Матушкін М.С., НУЦЗУ Вогнезахист металевих конструкцій	73
Мацакова А.І., НУЦЗУ Необхідність визначення термінів «Об'єкти, місця, приміщення масового перебування людей»	74
Мироненко Д.В., НУЦЗУ Інформаційна підтримка попередження небезпеки зсувів техногенних ґрунтів	75
Молчан А.П., НУЦЗУ Аналіз впливу просадочних порід на функціонування будівель і споруд	76
Морозова Д.М., Маїталь Д.Д., НУЦЗУ Методи модернізацій для зменшення виникнення прогресуючого руйнування будівель	77
Нанкова В.С., Дяченко Є.А., Золото П.П., НУЦЗУ Профілактика пожежної небезпеки складів зі зберігання, транспортування бавовни	78
Олейник О.С., НУЦЗУ Напрямок моделювання поширення диму в зруйнованому укритті	79

Олійник В.С., ЛДУБЖД Дослідження структури вогнезахисних покривів для металів при нагріванні.....	80
Олійник В.С., ЛДУБЖД Залежність адгезійних властивостей вогнезахисних покривів від температурних впливів.....	81
Онопрієнко С.В., НУЦЗУ Проблемні питання визначення необхідності влаштування системи блискавкозахисту під час здійснення заходів державного нагляду (контролю).....	82
Парамонова К.О., НУЦЗУ Аналіз моделей прогнозування термінів експлуатації ізоляції кабельних виробів.....	83
Пастухова А.О., Прогнімак Д.В., НУЦЗУ Аналіз пожеж на об'єктах енергетичного комплексу України.....	84
Пастухова А.О., НУЦЗУ Виділення способів стабілізації зсувних процесів.....	85
Перерва Р.О., ЛДУБЖД Захист кабельно-провідникової продукції від впливу вогню.....	86
Пєхов Д.О., НУЦЗУ Визначення критичної температури сталі згідно єврокодів.....	87
Півторак В.М., НУЦЗУ Деякі питання стосовно тривалості евакуаційного освітлення в умовах аварійних відключень електроенергії.....	88
Пікалов М.В., НУЦЗУ Модель розтікання рідини по поверхні ґрунту.....	89
Плоскоголовий М.В., ЧПБ імені Героїв Чорнобиля НУЦЗУ Захищеність об'єктів впливу.....	90
Полупан В.А., Поліщук Т.Р., НУЦЗУ Вимоги до сучасних методів розрахунку меж вогнестійкості будівельних конструкцій.....	91
Прасолов Д.О., Пуятін Р.Г., НУЦЗУ Метод визначення ймовірності виникнення пожежі в електроустановках.....	92
Прасолов Д.О., Пуятін Р.Г., НУЦЗУ Ймовірність безвідмовної роботи електродвигуна з урахуванням роботи за підвищених температур.....	93
Приймак В.О., НУЦЗУ Розрахунок тривалості блокування шляхів евакуації небезпечними чинниками пожежі.....	94
Пурденко Р.Р., НУЦЗУ Основні засади подання декларації відповідності матеріально-технічної бази суб'єкта господарювання вимогам законодавства у сфері пожежної безпеки.....	95
Пурденко Р.Р., НУЦЗУ Необхідність забезпечення стійкості будівель внаслідок прогресуючого руйнування.....	96
Радова І.С., ЧПБ ім. Героїв Чорнобиля НУЦЗУ Алгоритм створення комп'ютерної моделі кабельного тунелю у програмному комплексі FDS.....	97
Романик Б.А., ЛДУБЖД Захист електромереж та електрообладнання від перенапруг.....	98
Самойленко Д.О., НУЦЗУ Актуальність вогнезахисту будівельних конструкцій.....	99
Самусь І.В., НУЦЗУ Необхідність визначення класів вогнестійкості для металевих конструкцій вертикальних та повздовжніх зв'язків між колонами.....	100
Сергієнко В.В., НУЦЗУ Захист електромереж від небезпечних режимів роботи.....	101
Сидорчук О.Р., Моїсєнко Б.В., НУЦЗУ Показники пожежної небезпеки матеріалів теплоізоляційно-опоряджувальних фасадних систем.....	102
Сильченко Д.С., НУЦЗУ Вогнестійкість та експлуатаційні характеристики люмінесцентних покриттів на основі силіконових еластомерів з добавками мікроволастониту.....	103
Славгородська О.С., НУЦЗУ Аналіз умов розтікання горючих рідин при аваріях на залізничному транспорті.....	104
Славгородська О.С., НУЦЗУ Ефективність технічних засобів інформування пасажирів літаків при надзвичайних ситуаціях.....	105
Сніжко Д.Р., ЛДУБЖД Небезпека ураження людини блукаючими струмами.....	106
Соловей Є.О., Чорний В.М., ЧПБ ім. Героїв Чорнобиля НУЦЗ України Дослідження зміни параметрів пожежі залежно від напрямку вітру.....	107

<i>Соломон І.І., ЛДУ БЖД</i> Засоби електричного освітлення – переваги та недоліки	108
<i>Соляник Н.Ю., ЛДУ БЖД</i> Пожежна безпека та протипожежний захист фотоелектричних систем	109
<i>Соляник Н.Ю., ЛДУ БЖД</i> Зниження пожежної безпеки матеріалів на основі деревини	110
<i>Стежко Д.Є., НУЦЗУ</i> Пожежна безпека органічних матеріалів рослинного походження при зберіганні в металевих силосах	111
<i>Ткаченко Я.О., НУЦЗУ</i> Дослідження пожежної безпеки кабельної продукції	112
<i>Томчик П.В., НУЦЗУ</i> Дослідження пожежної безпеки електричних світильників	113
<i>Трушов Я.Р., Самусь І.В., НУЦЗУ</i> Види вогнезахисних матеріалів для сталевих конструкцій	114
<i>Федоренко Є.Р., НУЦЗУ</i> Дослідження процесу виникнення локальних осередків пожежі кабельних виробів при дії на неї надструмів	115
<i>Федченко С.М., ЧПБ ім. Героїв Чорнобиля НУЦЗУ</i> Уточнення коефіцієнта зниження міцності бетону залізобетонних ригелів за результатами вогневих випробувань	116
<i>Холодна О.С., НУЦЗУ</i> Дослідження вогнестійкості вогнезахисних залізобетонних конструкцій	117
<i>Хоменко М.І., ЧПБ імені Героїв Чорнобиля НУЦЗУ</i> Технології управління забезпечення пожежної безпеки при підвищеній густини розміщення людей	118
<i>Хоружий О.С., НУЦЗ України</i> Визначення основних критеріїв захисту об'єктів критичної інфраструктури в умовах воєнного стану	119
<i>Цибулько А.В., НУЦЗУ</i> Основні засади забезпечення пожежної безпеки закладів освіти	120
<i>Чалий М.К., НУЦЗУ</i> Надзвичайні ситуації на підприємстві в особливий період	121
<i>Чирик М.В., НУЦЗУ</i> Аналіз техногенних ризиків на автозаправних станціях	122
<i>Шановалова А.А., НУЦЗУ</i> Безпека використання генератора у приватних будівлях	123
<i>Шахвета С.В., НУЦЗУ</i> Можливість виникнення аварії в зовнішніх установках з газами	124
<i>Шахов С.М., НУЦЗУ</i> Комп'ютерне моделювання евакуації за допомогою PATHFINDER	125
<i>Шкоронад В.С., ЛДУ БЖД</i> Методики визначення вибухонебезпечних груп згідно з міжнародними стандартами	126
<i>Янов В.Є, НУЦЗУ</i> Перспективи застосування мультисенсорних систем моніторингу надзвичайних ситуацій	127
<i>Adolf I.I., Lviv State University of Life Safety</i> Computer simulation of a fire at a sewing workplace equipped with heat-shielding panels	128
<i>Protsyuk Yu.V., Ivano-Frankivsk National Technical University of Oil and Gas</i> The decrease in the effect of drag reduction at the introduction of the polymer solution into the boundary layer of the fire hose	129

Секція 2. Організація управління діяльністю оперативно-рятувальних підрозділів

<i>Акімова К.С., НУЦЗУ</i> Ризик-орієнтований підхід у системі управління потенційно небезпечних об'єктів на території України	130
<i>Акімова К.С., НУЦЗУ</i> Роль центрів ситуаційного управління в умовах надзвичайних ситуацій	131
<i>Бойко Д.А., ХНУЦЗУ</i> Застосування ймовірнісних методів в організації роботи пожежних частин	132

<i>Васильєва Є.М., НУЦЗУ</i> Механізми відновлення України у поствоєнний період...	133
<i>Васильєва Є.М., НУЦЗУ</i> Щодо засад ситуаційного управління.....	134
<i>Вересай О.О., ЧПБ ім. Героїв Чорнобиля НУЦЗУ</i> Особливості управління процесами запобігання надзвичайних ситуацій.....	135
<i>Гончаров В.О., НУЦЗУ</i> Аналіз перспектив реформування і розвитку системи державного нагляду у сфері пожежної та техногенної безпеки України.....	136
<i>Дановська А.Д., НУЦЗУ</i> Процесуально-правовий статус спеціаліста у кримінальному провадженні.....	137
<i>Копачов М.В., НУЦЗУ</i> Система аварійного реагування підприємства.....	138
<i>Макаров В.Л., НУЦЗУ</i> Теоретичні аспекти державно-управлінських рішень.....	139
<i>Манжелей А.О., НУЦЗУ</i> Аналіз методів розміщення рятувальних підрозділів.....	140
<i>Медведева Д.О., Красноградський РУ ГУ ДСНС України у Харківській області</i> Аналіз змін у законодавстві щодо підвищення відповідальності за самовільне випалювання рослинності та її залишків.....	141
<i>Парамонова К.О., НУЦЗУ</i> Крайня необхідність як обставина, що виключає адміністративну відповідальність.....	142
<i>Петров М.М., НУЦЗУ</i> Щодо аспекту якості керівника органів управління сферою цивільного захисту.....	143
<i>Разумний В.В., НУЦЗУ</i> Розкриття особливостей життєвого циклу організації.....	144
<i>Разумний В.В., НУЦЗУ</i> Теоретичні аспекти відшкодування шкоди при гасінні пожеж.....	145
<i>Сильченко Д.О., НУЦЗУ</i> Актуальність проектування громадських будівель та споруд з урахуванням потреб маломобільних груп населення.....	146
<i>Федоряка О.І., НУЦЗУ, Buscham C., European Organization for Nuclear Research CERN in Geneva, Switzerland</i> Автоматизована програма управління пожежними підрозділами.....	147
<i>Шибасєв І.С., НУЦЗУ</i> Організація захисних споруд у закладах освіти.....	148

Секція 3. Гасіння пожеж та аварійно-рятувальні роботи

<i>Гулько Б.Р., НУЦЗУ</i> Впровадження раціональних способів ліквідації пожеж на елеваторному підприємстві ТОВ «АЯКС».....	149
<i>Онiпко Д.В., НУЦЗУ</i> Особливості гасіння пожеж на підприємствах з наявністю ємностей з киснем.....	150
<i>Нанкова В.С., НУЦЗУ</i> Застосування сучасних форм та методів навчання у професійній підготовці рятувальників.....	151
<i>Беспалий Д.С., НУЦЗУ</i> Обґрунтування пропозицій щодо зносу аварійної будівлі вибуховим способом.....	152
<i>Великий Я.Б., ЛДУ БЖД</i> Особливості підготовки пожежних-рятувальників до гасіння пожеж в огороженні.....	153
<i>Гноєва М.В., НУЦЗУ</i> Щодо цивільно-військової взаємодії під час організації заходів оперативного реагування на нс у зоні збройного конфлікту.....	154
<i>Говоруха Р.О., НУЦЗУ</i> Зберігання вибухових речовин в новітніх противибухових контейнерах.....	155
<i>Грицай Є.П., НУЦЗУ</i> Огляд тепловізорів, які знаходяться в оперативному розрахунку на пожежно-рятувальних автомобілях в Україні.....	156
<i>Гуцуляк М.Г., ЛДУБЖД</i> Застосування автоматичних систем для гасіння пожежі.....	157
<i>Діхтяренко Д.В., НУЦЗУ</i> Спрощені розрахунки часу роботи в апаратах на стисненому повітрі.....	158
<i>Єрмак Д.В., НУЦЗУ</i> Особливості гасіння пожеж із наявністю небезпечних хімічних речовин.....	159
<i>Єрмак Д.В., НУЦЗУ</i> Особливості організації гасіння пожеж в природних екосистемах в районах ведення бойових дій.....	160

Комаров В.Р., НУЦЗУ Впровадження новітньої матеріально-технічної бази для комплектації особового складу піротехнічного підрозділу.....	161
Коровін М.В., НУЦЗУ Основні аспекти під час проведення розвідки лісової пожежі.....	162
Криворучко Є.М., НУЦЗУ Обґрунтування умов припинення горіння та доцільність застосування дрібнорозпиленої води.....	163
Криворучко Є.М., НУЦЗУ Застосування установки пожежогасіння дрібнодисперсними водяними струменями.....	164
Кузьменко М.І., НУЦЗУ Особливості використання компактного або розпиленого струменя під час гасіння пожеж.....	165
Кузьменко М.І., НУЦЗУ Історія апаратів зі стисненим повітрям DRÄGER.....	166
Ліб В.Ю., НУЦЗУ Особливості проведення аварійно-рятувальних робіт при аваріях автомобілів з електричною системою приводу.....	167
Лугош О.М., НУЦЗУ Планування проведення дослідження зміни тиску в напірних пожежних рукавів в умовах реальної пожежі.....	168
Лугош О.М., НУЦЗУ Вплив температури матеріалів на фізичні властивості акустичних хвиль пристрою детектування перешкод.....	169
Льовін Д.А., НУЦЗУ Особливості системної оцінки процесу функціонування системи «рятувальник – засоби захисту та забезпечення аварійно-рятувальних робіт – надзвичайна ситуація».....	170
Мікліус Є.С., НУЦЗУ Щодо проведення пошуково-рятувальних робіт в зоні надзвичайної ситуації.....	171
Могильна А.С., НУЦЗУ Теоретичне обґрунтування використання роботизованої техніки для формування протипожежного бар'єру при локалізації лісових пожеж.....	172
Нанкова В.С., НУЦЗУ Реалізація способів подачі води під час гасіння пожеж.....	173
Пархоменко В.-П.О., ЛДУ БЖД Особливості небезпек автомобілів на водневому паливі.....	174
Прищепя О.С., НУЦЗУ Особливості організації та управління пожежогасінням на підприємствах енергетики в умовах бойових дій.....	175
Пролагаєва Д.С., НУЦЗУ Практичні аспекти надання допомоги постраждалим на льоду.....	176
Поліванов О.Г. НУЦЗУ Інтенсивність напружень у склопакетах, які виникають за рахунок дискретної доставки вогнегасних речовин.....	177
Соловійов І.І., НУЦЗУ Аналіз особливостей попередження надзвичайних ситуацій, пов'язаних з підводним розташуванням вибухонебезпечних предметів.....	178
Стрющенко Д.С., НУЦЗУ Розрахунок потрібної кількості приладів для запобігання розповсюдження хмари аміаку.....	179
Талат К.О., НУЦЗУ Вимоги до способів локалізації джерела хімічного забруднення під час ліквідації наслідків хімічної аварії.....	180
Туков А.Д., НУЦЗУ Особливості проведення рятувальних робіт під час ліквідації наслідків повеней та підтоплень.....	181
Туранков В.Є., НУЦЗУ Гасіння та розвідка пожеж на меблевих фабриках.....	182
Фесенко В.І., НУЦЗУ Нормативний час прибуття пожежно-рятувальних частин до місця виклику.....	183
Фурманов О.О., НУЦЗУ Дослідження руйнування склопакетів за рахунок дискретної доставки вогнегасних речовин.....	184
Шиян Е.Д., НУЦЗУ Аналіз використання безпілотних літальних апаратів під час гасіння пожеж.....	185
Штангрет Н.О., ЛДУБЖД Комп'ютерне моделювання впливу крапель води на температуру в середовищі пожежі.....	186

Секція 4. Аварійно-рятувальна, спеціальна та військова техніка

<i>Барановський Ю.М., НУЦЗУ</i> Гібридний привід пожежного насоса пожежних автоцистерн.....	187
<i>Гламазденко І.О., НУЦЗУ</i> Розрахунок на міцність пружин в програмі SOLIDWORKS.....	188
<i>Глуценко І.О., НУЦЗУ</i> Вдосконалення методики проведення розвідки акваторій України на наявність ВНП, їх знешкодження та знищення.....	189
<i>Грильов В.О., НУЦЗУ</i> Порядок використання компенсуючих петель під час висотно-верхолазних робіт.....	190
<i>Грищенко Д.В., Холодько В.М., НУЦЗУ</i> Шляхи підвищення вогнегасної ефективності компресійної піни при гасінні твердих горючих речовин.....	191
<i>Гузієнко М.О., НУЦЗУ</i> Аналіз засобів очистки води для постраждалого від військового конфлікту населення.....	192
<i>Гуцько Б.Р., НУЦЗУ</i> Організація сервісного обслуговування пожежної техніки.....	193
<i>Дерменжі К.В., НУЦЗУ</i> Вимоги до надійності типового фрагменту відомчої цифрової телекомунікаційної мережі.....	194
<i>Єрмоленко Д.Ю., НУЦЗУ</i> Способи покращення якостей дизельного палива.....	195
<i>Єрьомін Д.М., НУЦЗУ</i> Структурна схема надійності типового фрагменту відомчої цифрової телекомунікаційної мережі.....	196
<i>Єрьомін Є.А., НУЦЗУ</i> Оптимізація визначення глибини залягання боєприпасу двоканальним приймачем міношукача VLF-системи.....	197
<i>Жданов К.К., Мерлай М.А., НУЦЗУ</i> Гуманітарне розмінування машиною HALO TRUST.....	198
<i>Клименко М.С., ХНУПС ім. Івана Кожедуба</i> Релейний захист повітряних та кабельних ліній.....	200
<i>Коваленко Р.І., НУЦЗУ</i> Аналіз рівня захищеності технічних засобів для розбирання завалів.....	201
<i>Копачов М.В., НУЦЗУ</i> Аналіз мобільних установок для подачі гелеутворюючих систем.....	202
<i>Коробка І.О., НУЦЗУ</i> Геометричне моделювання циклічних механізмів крокування з керованою стопою.....	203
<i>Крилкіна А.Д., НУЦЗУ</i> Загальні вимоги використання спеціального оснащення та страхових засобів під час висотно-рятувальних робіт.....	204
<i>Кулинченко А.М., НУЦЗУ</i> Проблема зберігання техніки в пожежно-рятувальних частинах в умовах зруйнованої інфраструктури.....	205
<i>Куркурін І.П., НУЦЗУ</i> Виконання робіт зі знищення ВНП за допомогою роботизованої техніки з вогнепальною зброєю.....	206
<i>Литвин А.Ф., УГСП</i> Пожежно-рятувальні автомобілі у службі цивільного захисту України.....	207
<i>Максимов Д.В., НУЦЗУ</i> Властивості полімерів, які використовуються для повітряних балонів.....	208
<i>Муравйова А.А., НУЦЗУ</i> Метод визначення стану шин інженерних машин.....	209
<i>Облат М.Д., ЧІПБ ім. Героїв Чорнобиля НУЦЗУ</i> Функціональна характеристика рятувальної ковдри.....	210
<i>Остапов К.М., НУЦЗУ</i> Розробка універсальної гусеничної пожежної машини.....	211
<i>Педосенко В.В., НУЦЗУ</i> Удосконалення комплектації піротехнічних автомобілів.....	212
<i>Рашкевич О.С., Білоус А.Р., НУЦЗУ</i> Практична значимість лідарів диференціального поглинання.....	213
<i>Рибак М.С., НУЦЗУ</i> Вдосконалення конструкції машин метання ґрунту.....	214
<i>Семків В.О., НУЦЗУ</i> Сучасні розробки броньованих піротехнічних машин.....	215

Стефановський А.О., НУЦЗУ Щит-вогнегасник як доповнення первинних засобів пожежогасіння.....	216
Строколіс С.О., НУЦЗУ Загальні вимоги до роботи на практичних заняттях з автодрабиною.....	217
Тімарев В.О., НУЦЗУ Підстави для визначення механічних властивостей рукавів високого тиску.....	218
Хоружий О.С., НУЦЗУ Лицьові частини різних типів. випробування на герметичність.....	219
Oleshko L.D., NUCDU Method for obtaining monitoring data using unmanned aerial vehicles.....	220
Repin K.Y., NUCDU Under-layer extinguishing of tanks using granules of non-combustible porous materials.....	221
Savchenko D.I., NUCDU Improving ground fire extinguishing machines.....	222
Tikhonov A.D., NUCDU Monitoring atmospheric composition in emergency situations.....	223

Секція 5. Автоматичні системи безпеки та інформаційні технології

Акберов М.С., НУЦЗУ Технічне забезпечення експлуатації телекомунікаційних систем.....	224
Аникієнко М.Ю., НУЦЗУ Хроматографія та спектроскопія при проведенні пожежно-технічної експертизи.....	225
Атрощенко О.В., ЛДУБЖ Особливості використання пожежних відеоспівісвачів.....	226
Барановський Ю.М., НУЦЗУ Визначення межі автоколивань автоматичної системи протипожежного захисту.....	227
Великий І.А., Філозоф М.Б., ЧПБ ім. Героїв Чорнобиля Застосування сучасних систем пожежогасіння тонкорозпиленою водою у будівлях різного призначення.....	228
Вовчук Т.С., НУЦЗУ, Нешипор О.В., ІДУНДЦЗ Інформаційні технології у питаннях попередження надзвичайних ситуацій внаслідок пожежі на об'єктах критичної інфраструктури.....	229
Воробйов О.Г., ХНУПС ім. Івана Кожедуба Удосконалення заземлювача для тривалого використання електроустановок в польових умовах.....	230
Воробйова Д.А., НУЦЗУ Проведення порівняльного аналізу впливу динамічних параметрів регулятора на динаміку роботи автоматичної системи протипожежного захисту.....	231
Воробйова Д.А., НУЦЗУ Організація експлуатації засобів телекомунікаційних систем та інформаційних технологій.....	232
Галушка М.О., НУЦЗУ Шляхи підвищення ефективності роботи індивідуального мобільного пристрою для виявлення диму.....	233
Гончаренко А.О., ЧПБ ім. Героїв Чорнобиля, НУЦЗУ Інноваційна система пожежної сигналізації.....	234
Гребньов В.О., НУЦЗУ Порівняння програм 3D моделювання.....	235
Загребін О.О., НУЦЗУ Технологічний процес виготовлення зубчастого колеса методом програмного продукту ABAQUS.....	236
Качала В.В., Тімаков Є.В., НУЦЗУ Інформаційне забезпечення системи управління безпекою та захистом у надзвичайних ситуаціях.....	237
Кіндрацький Ю.В., ЛДУБЖД Особливості використання інтелектуальних алгоритмів роботи для побудови пожежних сповісвачів.....	238
Козак Я.Я., ЛДУБЖД Ефективні методи визначення параметрів пожежних сповісвачів.....	239

Овчинніков О.П., ЧПБ ім. Героїв Чорнобиля НУЦЗУ Аспекти попередження ураження електричним струмом під час гасіння пожеж та ліквідації надзвичайних ситуацій.....	240
Кривошеєва К.А., НУЦЗУ Можливості використання 3D моделювання при підготовці фахівців ДСНС.....	241
Лазарак Р.В., ЛДУБЖД Обґрунтування параметрів надійності функціонування автоматичних систем водяного пожежогасіння з частотнокерованим автономним джерелом електроенергії.....	242
Лисенко О.С., НУЦЗУ Застосування програмного продукту ABAQUS.....	243
Малярова Д.М., НУЦЗУ Підтвердження автентичності електронних документів за допомогою алгоритму хешування SHA-1.....	244
Мирошниченко А.О., НУЦЗУ Дослідження методів та моделей захисту піротехніків в зоні надзвичайної ситуації внаслідок вибуху на об'єктах критичної інфраструктури.....	245
Оленич М.О., НУЦЗУ Математичний опис оцінки межі автоколивань автоматичної системи протипожежного захисту.....	246
Павлюк Д.І., НУЦЗУ Технічне обслуговування та регламентні роботи телекомунікаційних систем та інформаційних технологій.....	247
Перебийніс К.С., ЧПБ ім. Героїв Чорнобиля НУЦЗУ Аналіз систем автоматизованого проектування (CAD) для виконання функцій проектування в інформаційних технологіях.....	248
Пономарьов К.А., НУЦЗУ Розробка засобів для автоматизації роботи інженера-проектувальника у галузі забезпечення пожежної безпеки об'єктів.....	249
Радул А.Ю., НУЦЗУ Застосування ємкісного методу для викриття аерозольних продуктів горіння.....	250
Славгородська О.С., НУЦЗУ Аналіз стану й тенденцій розвитку пожежної автоматики України.....	251
Соловійов І.І., ГУ ДСНС України у Херсонській області Розробка математичної моделі підриву вибухонебезпечного предмету в процесі підводного гуманітарного розмінування.....	252
Стовпець О.С., НУЦЗУ Дослідження особливостей конструкції ємкісного чутливого елемента димового пожежного сповіщувача.....	253
Твердохлебов С.В., НУЦЗУ Використання ROIP-каналів для підвищення надійності системи моніторингу району надзвичайної ситуації.....	254
Тимков Н.О., ЛДУБЖД Забезпечення функціонування автоматичних систем водяного пожежогасіння при відсутності основного електроживлення.....	255
Федоренко Є.Р., Шинкаренко А.С., НУЦЗУ Рішення задачі розпізнання джерел забруднення при надзвичайних ситуаціях.....	256
Філіппова В.В., ЛДУБЖД Застосування безпілотних літальних апаратів при створенні інфрачервоних знімків земної поверхні.....	257
Шинкаренко А.С., Федоренко Є.Р., НУЦЗУ Сучасні базові концепції технології формування корпоративних сховищ даних.....	258
Шуміло В.Ю., НУЦЗУ Щодо напрямів забезпечення інформаційної безпеки в умовах надзвичайних ситуацій.....	259
Щербак О.С., НУЦЗУ Дослідження термічних уражень конструкцій в зоні надзвичайної ситуації внаслідок пожежі на об'єктах критичної інфраструктури.....	260
Kulitsa O., CIFS after Heroes of Chernoby NUCDU Video stream intensity control technology based on the selection of compression process parameters and block encoding.....	261

**Секція 6. Психологічне та гуманітарне забезпечення
оперативно-рятувальних підрозділів**

<i>Безименний В.Ю., НУЦЗУ</i> Бокс та рукопашний бій.....	262
<i>Біляк А.О., НУЦЗУ</i> Заходи захисту психічного здоров'я працівників на робочому місці.....	263
<i>Бобух Д.О., Харламов М.І., НУЦЗУ</i> Система протипожежних заходів на Харківщині в роки нової економічної політики.....	264
<i>Бойко М.С., НУЦЗУ</i> Бокс та рукопашний бій.....	265
<i>Борисенко С.О., Старков М.А., НУЦЗУ</i> Необхідність у розмінванні.....	266
<i>Босько В.І., НУЦЗУ</i> Аналіз наукових підходів до вивчення емоційного вигорання.....	267
<i>Бугорський О.І., НУЦЗУ</i> До питання особливості емоційних реакцій в залежності від рівня самооцінки.....	268
<i>Гасратов Р.Е., Харламов М.І., НУЦЗУ</i> Формування інституту пожежних старост в Україні у 1920-х роках.....	269
<i>Глюдзик А.Р., ХНУПС ім. І. Кожедуба</i> Досвід організації психологічної допомоги армії США.....	270
<i>Гольтман А.В., НУЦЗУ</i> Молодіжний сленг як ознака субкультури.....	271
<i>Горбенко В.С., НУЦЗУ</i> Підтримка психічного здоров'я працівників як інструмент керування психосоціальними ризиками в системі управління охороною здоров'я і безпекою праці.....	272
<i>Деркач А.В., ЧПБ ім. Героїв Чорнобиля НУЦЗУ</i> Підходи до вирішення проблеми страху смерті працівників оперативно-рятувальних підрозділів.....	273
<i>Дричак В.М., НУЦЗУ</i> Вплив психічних станів фахівців на ефективність організації професійної діяльності.....	275
<i>Єкімов В.О., НУЦЗУ</i> Деякі особливості роботи психолога з цивільним населенням під час бойових дій.....	276
<i>Єна П.О., НУЦЗУ</i> Особливості організаційної поведінки.....	277
<i>Зінченко А.М., НУЦЗУ</i> Емпатія, як професійно-важлива властивість особистості.....	278
<i>Іванова А.В., НУЦЗУ</i> Підходи до командоутворення в сучасних організаціях.....	280
<i>Оніщенко Н.В., НУЦЗУ</i> Вивчення цінісно-сислової сфери особистості під час пандемії COVID-19.....	281
<i>Капустинська О.І., НУЦЗУ</i> Типи поведінки в конфліктних ситуаціях у курсантів та студентів НУЦЗУ з різним рівнем локусу контролю.....	282
<i>Кваша Д.О., НУЦЗУ</i> Міжнародний антивоєнний рух.....	283
<i>Киричек Р.С., НУЦЗУ</i> Дослідження психологічного благополуччя особистості.....	284
<i>Коваленко С.С., НУЦЗУ</i> Особливості вольових якостей та копінг- стратегій у курсантів та студентів НУЦЗУ.....	285
<i>Коврегін П.О., НУЦЗУ</i> Проблеми конфліктів у спілкуванні людей.....	286
<i>Колоколов М.В., НУЦЗУ</i> Вдосконалення техніки силових вправ у курсантів та студентів НУЦЗУ.....	287
<i>Коновалов А.В., НУЦЗУ</i> Засоби формування та підтримки вмотивованості волонтерів, які тривалий час діють в умовах особливого періоду в Україні.....	288
<i>Коротун Д.С., НУЦЗУ</i> Homo Virtualis як формат практик культури.....	289
<i>Кравченко М.В., НУЦЗУ</i> Суржик як соціолінгвістичний феномен у професійному мовленні рятувальників.....	290
<i>Кришталь А.О., ЧПБ ім. Героїв Чорнобиля НУЦЗУ</i> Характеристика взаємодії психолога і постраждалого на прикладі протоколу ICOVER.....	291
<i>Кузьменко О.В., НУЦЗУ</i> Міжособистісне спілкування вимушених переселенців різних вікових категорій.....	292

Леонідова У.А., ЧПБ ім. Героїв Чорнобиля НУЦЗУ Профілактика синдрому хронічної втоми у фахівців служби цивільного захисту.....	293
Ліній М.С., Войтенко Д.І., НУЦЗУ Війна як загроза для навколишнього середовища.....	294
Літвиненко Є.А., НУЦЗУ Цивільна безпека об'єктів енергетичної сфери в умовах воєнного стану.....	296
Мазепіна Ю.О., НУЦЗУ Аналіз проблеми щодо проявів агресивної поведінки в період вікової кризи.....	297
Манжелей А.О., НУЦЗУ Стрес на робочому місці – індикатор сталості психосоціальних ризиків.....	298
Мацкова О.Д., НУЦЗУ Теоретичний аналіз проблеми емоційного інтелекту та формування навичок асертивної поведінки в юнацькому віці.....	299
Мерлай М.А., НУЦЗУ Водень – паливо майбутнього.....	300
Михайлова А.О., НУЦЗУ Психічне здоров'я – основа щасливого життя людини.....	301
Шаповалова А.А., НУЦЗУ Базові правила щодо волонтерської діяльності.....	302
Мірошніченко А.В., НУЦЗУ Робота ДСНС Харківщини по ліквідації наслідків російської агресії протягом першого етапу вторгнення рф (02.2022 – 06.2022).....	303
Мощенко І.О., НУЦЗУ Особливості емоційного вигорання офісних співробітників та фрілансерів.....	304
Мурований Б.С., ЧПБ ім. Героїв Чорнобиля НУЦЗУ Аналіз сучасного стану прискорення обчислень у системах розподіленої обробки інформації.....	305
Назарюк В.М., Набоков К.А., НУЦЗУ Ефективність комп'ютерного моделювання руху потоків людей при евакуації.....	306
Найпак К.І., НУЦЗУ Психологічний аналіз професійної діяльності.....	307
Осман Е.Я., НУЦЗУ Методика розвитку загальної витривалості.....	308
Остапенко А.О., НУЦЗУ Застосування математичного апарату для аналізу ризиків.....	309
Панченко Д.М., НУЦЗУ Структурні компоненти моделі психологічної безпеки особистості.....	310
Пащенко К.Є., НУЦЗУ До питання особливості задоволеності життям у осіб з різним типом долаючої поведінки.....	311
Підкопай О.Ю., НУЦЗУ Становлення української наукової термінології.....	313
Платонов В.М., НУЦЗУ Особливості професійно-психологічного відбору фахівців піротехніків ДСНС України.....	314
Полов'ян А.В., НУЦЗУ Цивільна безпека населення в умовах воєнного стану.....	315
Половенко Д.В., НУЦЗУ Особливості феномену афіліації у курсантів та студентів НУЦЗУ з різним рівнем інтернет-залежності.....	316
Пономаренко І.В., НУЦЗУ Професійне благополуччя як фактор успішності рятувальника.....	317
Россу А.С., НУЦЗУ Причини виникнення трудових спорів.....	318
Рубан А.А., НУЦЗУ Легка атлетика як науково-методична дисципліна, її місце у фізичному вихованні.....	319
Руденко Ю.В., НУЦЗУ Психосоціальні фактори ризику: проблема працівників і роботодавців.....	320
Русаков В.В., НУЦЗУ Явище суржиків у розмовному стилі сучасної української мови.....	321
Сальнікова Т.В., НУЦЗУ Посттравматичні стресові розлади у працівників державної служби України з надзвичайних ситуацій.....	322
Самборська А.В., НУЦЗУ Розвиток витривалості на заняттях з загальної фізичної підготовки у студентів НУЦЗУ.....	323
Самборська В.І., НУЦЗУ Соціально-психологічні аспекти роботи з персоналом.....	324
Сергієнко О.К., НУЦЗУ Методика розвитку силової витривалості.....	325

<i>Скляр А.В., НУЦЗУ</i> Організаційна культура та лідерство ТОВ «ЛАЙФСЕЛЛ».....	326
<i>Склярова В.О., ХНУПС ім. Івана Кожедуба</i> Психологічний стан потерпілих в умовах дії терористичних актів.....	327
<i>Склярова А.О., НУЦЗУ</i> Проблема соціальної самотності у сучасному світі.....	328
<i>Софієва Х., Медичний Центр МНС Республіки Азербайджан</i> Біль не буває чужою.....	329
<i>Старков М.О., НУЦЗУ</i> Історичні витоки філософського виховання.....	330
<i>Стеценко В.С., НУЦЗУ</i> Жінка-лідер: PRO I CONTRA.....	331
<i>Ступак А.О., НУЦЗУ</i> Сутність і значення стратегії кадрової політики організації.....	332
<i>Тімаков І.Р., НУЦЗУ</i> Англізми й американізми в сучасному українському молодіжному мовленні.....	333
<i>Тімченко М.В., НУЦЗУ</i> Основні етапи проведення психологічної реабілітації з екскombatантами.....	334
<i>Тищенко Е.Б., НУЦЗУ</i> Духовне здоров'я людини.....	335
<i>Толстолицький К.А., НУЦЗУ</i> Вплив низьких концентрацій токсичної речовини на організм людини.....	336
<i>Тройно В.О., НУЦЗУ</i> Оцінка динамічної міцності резервуарів для збереження легкозаймистих та вибухових рідин.....	337
<i>Хілько З.О., НУЦЗУ</i> Психічні стани, які переживають особи з різним рівнем креативності.....	338
<i>Царенко Г.Р., НУЦЗУ</i> Гімнастика як науково-методична дисципліна, її місце у системі фізичного виховання.....	339
<i>Цвар П.В., НУЦЗУ</i> Проблемні питання формування кадрового резерву в органах управління та сил цивільного захисту.....	340
<i>Чабань А.В., НУЦЗУ</i> Професійна ідентичність як складова професійного становлення майбутніх офіцерів ДСНС.....	341
<i>Шашенков Д.М., НУЦЗУ</i> Науковий потенціал діяльності сектору безпеки та оборони України.....	342
<i>Шашенкова А.О., УПА</i> Значення копінг-системи в підготовці фахівця сектору безпеки та оборони України.....	343
<i>Шпотя М.О., НУЦЗУ</i> Ігроманія як проблема людського здоров'я і безпеки сучасного суспільства.....	344
<i>Юзова Д.А., НУЦЗУ</i> Особливості стресостійкості курсантів різних курсів.....	345
<i>Явніков Є.В., НУЦЗУ</i> Особливості сприймання в умовах часткової депривації та її вплив на міжособистісне спілкування.....	346
<i>Яременко К.Ю., НУЦЗУ</i> Значення англійської мови в професійній діяльності екстремального та кризового психолога.....	347
<i>Chegolya A.V., NUCDU</i> Civil safety of chemically dangerous facilities in the conditions of wartime.....	348
<i>Geletey A.Yu., NUCDU</i> Being a firefighter: what does it require?.....	349
<i>Savchenko V.V., NUCDU</i> The role of a firefighter.....	350
<i>Starkov M.A., NUCDU</i> Society education as important part of society protection.....	351
<i>Tkachenko Ya.O., NUCDU</i> Economical consequences of the invasion: how fast will we cope with them?.....	352
<i>Zalevska T.V., NUCDU</i> Firefighting as a tough but respectable job.....	353

Секція 7. Природничо-наукові аспекти цивільного захисту

<i>Абдулаєв А.Р., НУЦЗУ</i> Аналіз умов виконання завдань щодо утилізації ТМ-62М.....	354
<i>Алійчук В.В., НУЦЗУ</i> Аналіз існуючих вибухонебезпечних предметів та їх категоризування.....	355

Бойков Я.В., НУЦЗУ Аналіз сучасних методів і засобів пошуку, знешкодження та знищення вибухонебезпечних предметів.....	356
Вовченко В.А., НУЦЗУ Доцільність та порядок проведення утилізації гранатометних пострілів ПГ-15В до 2А28.....	357
Гайовий О.О., НУЦЗУ Аналіз сучасних методів знешкодження та знищення вибухонебезпечних предметів.....	358
Гончаров В.Д., НУЦЗУ Аналіз сучасної техніки для проведення механізованого методу розмінування.....	359
Губар С.В., НУЦЗУ Удосконалення робіт щодо розмінування об'єктів та місцевості на території населеного пункту.....	360
Дорош О.С., НУЦЗУ Аналіз способів для утворення картографічної проекції з отриманих знімків місцевості.....	361
Дужак Ю.О., НУЦЗУ Аналіз небезпеки хімічних боєприпасів.....	362
Калюженко К.В., НУЦЗУ Необхідність маркування імовірно небезпечних територій.....	363
Карвацька М.Я., ЛДУБЖД Інгібувальна дія водних розчинів неорганічних солей перехідних металів на полум'я.....	364
Кочетов Є.Д., НУЦЗУ Аналіз сучасних методів та технічних засобів очищення акваторій від вибухонебезпечних предметів.....	365
Куліш С.А., НУЦЗУ Аналіз засобів захисту від хімічних боєприпасів.....	366
Липка Д.В., НУЦЗУ Вибір респіратору для захисту органів дихання в умовах радіаційного забруднення.....	367
Ляпін Д.О., НУЦЗУ Розбирання ОФАБ-250-270 з закінченим гарантійним терміном придатності.....	368
Михайловський О.І., НУЦЗУ Тимчасово окупована російською федерацією територія України.....	369
Міщенко Ф.О., НУЦЗУ Аналіз методів проведення зондування імовірно забрудненої території.....	370
Самойлов М.О., НУЦЗУ Виявлення особливостей амплітудного та фазового спектрів небезпечних факторів газового середовища при загоряннях матеріалів у приміщеннях.....	371
Світличний Д.В., НУЦЗУ Підвищення ефективності методу нетехнічного обстеження імовірно забрудненої території.....	372
Слепець Р.Є., НУЦЗУ Сучасні проблеми протимінної діяльності в Україні.....	373
Солодовніков Д.С., НУЦЗУ Особливості та порядок проведення утилізації МОН-100.....	374
Стрік А.Ю., НУЦЗУ Утилізація 152 мм артилерійських пострілів індексу ВО13 з касетними снарядами індексу О13.....	375
Тарасюк В.В., НУЦЗУ Ефективність застосування механізованого розмінування.....	376
Хабоща С.М., ХНУПС ім. Івана Кожедуба Аналіз причин військового електротравматизму в умовах бойових дій.....	377
Шульженко М.А., НУЦЗУ Аналіз сучасних засобів дистанційного розмінування.....	378
Яцкевич Я.А., НУЦЗУ Методика проведення робіт з ремонту та спорядження корпусів РГД-5.....	379
Іschenko M.A., NUCDU Development of rational technology for sodium glyceroxide obtaining.....	380

Секція 8. Охорона праці та техногенно-екологічна безпека

Бабіч Д.М., НУЦЗУ Рекреаційний потенціал Харківської області.....	381
Бжицький О.Г., НУЦЗУ Боротьба з пліснявою на підземних та підводно-підземних спорудах цивільного захисту.....	382

<i>Борисенко Ю.Д., НУЦЗУ, Автуєвич А.В., НАУ «ХАІ»</i> Розробка технології пакування очищеної питної води для використання у мобільних системах водопідготовки.....	383
<i>Борисенко Ю.Д., НУЦЗУ, Автуєвич А.В., НАУ «ХАІ»</i> Моделювання механічних властивостей тари з ПЕТФ в технологічному процесі видуву.....	384
<i>Борисенко Ю.Д., Нанкова В.С., НУЦЗУ</i> Напрями розробки технологій захисту навколишнього середовища від негативного впливу пилогазових сумішей від подрібнення руди.....	385
<i>Гальчук А.О., НУЦЗУ</i> Вибір методу моделювання поведінки протизсувної конструкції полігона ТПВ під час пожежі.....	386
<i>Гальчук А.О., НУЦЗУ</i> Визначення умов міцності протизсувної конструкції під час пожежі на полігоні ТПВ.....	387
<i>Голубець Ю.М., ЛДУБЖД</i> Безпека праці при експлуатації електроустановок.....	388
<i>Гольтман А.В., НУЦЗУ</i> Вплив воєнних дій на стан природно-заповідного фонду України.....	389
<i>Горбань Д.Г., Молчан А.П., НУЦЗУ</i> Зниження негативного впливу від надходження в водойму недостатньо очищених стічних вод.....	390
<i>Горбенко В.С., НУЦЗУ</i> Аналіз стану безпеки та гігієни праці в цеху з виробництва інфузійних розчинів фармацевтичної фірми «ДАРНИЦЯ».....	391
<i>Груздова В.О., НУЦЗУ</i> Особливості техніки безпеки в аптечних закладах.....	392
<i>Дідовець Ю.Ю., НУЦЗУ</i> Вдосконалення критерію оцінювання рівня безпеки процесу рекультивації земель місць знешкодження та знищення боєприпасів.....	393
<i>Дідовець Ю.Ю., НУЦЗУ, Джінаду А., КДУ, Нігерія</i> Визначення шкал показників для оцінювання рівня безпеки процесу рекультивації земель місць знешкодження та знищення боєприпасів.....	394
<i>Душкін С.С., НУЦЗУ</i> Активатор реагентів.....	395
<i>Дягілєва Д.А., Куриленко В.В., НУЦЗУ</i> Деякі аспекти вдосконалення інспекційних заходів у сфері охорони праці (досвід міжнародної організації праці).....	396
<i>Завозненко М.В., ОНТУ</i> Організація функціонування служби безпеки та гігієни праці у Німеччині.....	397
<i>Задорожна А.П., НАВС</i> Можливість укладання безстрокового трудового договору.....	398
<i>Зелінський Д.В., НАВС</i> Охорона праці осіб з інвалідністю в Україні.....	399
<i>Зуєва О.В., НУЦЗУ</i> Ідентифікація небезпек пакувальниці крапель фармацевтичної фірми «ДАРНИЦЯ».....	400
<i>Іванович П.К., К-ПНУ імені Івана Огієнка</i> Значення курсу «Основи охорони праці» при підготовці майбутнього фахівця.....	401
<i>Ісакієв О.Ю., Каразінський університет</i> Визначення екологічних ризиків поверхневого водного об'єкту від здійснення господарської діяльності.....	402
<i>Кайда О.В., НУЦЗУ</i> Організація охорони праці у ТОВ «комерційно-виробнича фірма «РОМА».....	403
<i>Матвієнко Р.А., НАВС</i> Екологічна безпека України в умовах воєнного стану.....	404
<i>Карбань А.В., Каразінський університет</i> Оцінка екологічної безпеки Червонооскільського водосховища та річки Оскіл.....	405
<i>Карлінський Я.В., ЛДУ БЖД</i> Актуальні зміни законодавства з питання влаштування захисних споруд цивільного захисту.....	406
<i>Касьонкіна Н.Д., НУЦЗУ</i> Зонінг – складова забезпечення безпеки.....	407
<i>Кирдан Б.В., НАВС</i> Особливості організації охорони праці у період дії воєнного стану.....	408
<i>Кличков А.О., НАВС</i> Щодо правової охорони навколишнього природного середовища.....	409

Коваленко М.Ю., Ткаченко О.О., НУЦЗУ Порівняльний аналіз відзначення дня праці та всесвітнього дня охорони праці.....	410
Коваленко М.Ю., НУЦЗУ Підвищення рівня безпеки праці в цеху з виробництва твердих лікарських форм на фармацевтичній фірмі «ДАРНИЦЯ».....	411
Коваленко С.А., НУЦЗУ Умови та чинники для застосування басейнового принципу управління водними ресурсами.....	412
Коваль К.Р., НУЦЗУ Визначення осьових деформацій баків для збереження рідких речовин.....	413
Козачихін Б.Ю., НУЦЗУ Ідентифікація небезпечних та шкідливих факторів на виробництві стерильних антибіотиків фармацевтичної фірми «ДАРНИЦЯ».....	414
Корнієнко Д.С., НУЦЗУ Аналіз стану охорони праці на об'єкті інфраструктури фармацевтичної фірми «ДАРНИЦЯ».....	415
Куц О.С., НУЦЗУ Оцінка стану атмосферного повітря в умовах воєнних дій.....	416
Куцик К.В., НАВС Особливості охорони праці при дистанційній роботі.....	417
Лесько А.С., НУЦЗУ Забезпечення надійності електропостачання захисних споруд цивільного захисту в умовах блекауту.....	418
Мироненко В.П., НАВС Дисциплінарна відповідальність за порушення вимог екологічного законодавства.....	419
Михайлова А.О., НУЦЗУ Проникність засобів індивідуального захисту органів дихання для скловолокна.....	420
Мірошніченко Д.В., НУЦЗУ Використання водню в якості палива.....	421
Міщенко А.Р., НУЦЗУ Аналіз якісного стану поверхневих водних об'єктів району басейну річки Сіверський Донець.....	422
Надьон А.Р., Рихлик К.В., НУЦЗУ Вплив стічних вод на стан земельних ресурсів.....	423
Никитенко І.А., НУЦЗУ Підвищення рівня безпеки праці оператора машини візуального контролю фармацевтичної фірми «ДАРНИЦЯ».....	424
Овчіннікова А.Ю., НУЦЗУ Аналіз стану безпеки та гігієни праці в цеху з виробництва інфузійних розчинів фармацевтичної фірми «ДАРНИЦЯ».....	425
Осін Р.А., Красота М.В., ЦНТУ Аналіз джерел забруднення повітря в автомобільних сервісах та автотранспортних підприємствах.....	426
Пересічний М.В., ХНУПС ім. Івана Кожедуба Шкідливий вплив мобільного телефону на людину.....	427
Полішко Н.Л., НАВС Екологічні наслідки війни росії проти України.....	428
Попел М.С., НУЦЗУ Забезпечення пожежної безпеки під час горіння сухої трави в екосистемах України.....	429
Портна А.В., НУЦЗУ Фіторе mediaція як очищення стічних вод.....	430
Рибак К.О., НУЦЗУ Заходи попередження виробничого травматизму працівників сільського господарства в умовах воєнного стану.....	431
Романенко А.О., ЧПБ ім. Героїв Чорнобиля НУЦЗУ Охорона праці рятувальників в умовах військового часу.....	432
Скринник М.В., НАВС Право на охорону праці та право людини на життя та здоров'я: два компоненти однієї проблеми.....	433
Соловійов А.О., НУЦЗУ Забезпечення пожежної безпеки резервуарів для зберігання нафтопродуктів.....	434
Страхов Н.Ф., Водка К.Є., НУЦЗУ Застосування маловідходних технологій у деревообробній промисловості.....	435
Танчук А.С., НУЦЗУ Загрози біотероризму в сучасних умовах.....	436
Ткач М.Є., НУЦЗУ Дослідження безпеки електричних мереж захисних споруд цивільного захисту.....	437

<i>Ткаченко О.О., НУЦЗУ, Стороженко Є.В., 3 ДПРЗ ГУ ДСНС України у Хмельницькій області</i> Врахування викиду поліциклічних ароматичних вуглеводнів у критеріальному оцінюванні рівня екологічної безпеки експлуатації автотранспортного засобу з поршнеvim ДВЗ.....	438
<i>Ткаченко О.О., НУЦЗУ</i> Аналіз безпеки та гігієни праці лаборанта внутрішньовиробничого контролю ін'єкційних розчинів та крапель фармацевтичної фірми «ДАРНИЦЯ».....	439
<i>Ткаченко О.О., НУЦЗУ, Стороженко Є.В., 3 ДПРЗ ГУ ДСНС України у Хмельницькій області</i> Визначення еталонних значень комплексного паливно-екологічного критерію та вагомості його паливної складової.....	440
<i>Туренко Н.П., ЧПБ ім. Героїв Чорнобиля НУЦЗУ</i> Зміни в процедурі розслідування нещасних випадків на виробництві, що сталися внаслідок бойових дій.....	441
<i>Філозов М.Б., ЧПБ ім. Героїв Чорнобиля НУЦЗУ</i> Щодо запобігання промисловим аваріям, які можуть викликати транскордонний вплив.....	442
<i>Флорак К.С., НУЦЗУ</i> Спектральні властивості динаміки небезпечних факторів середовища.....	443
<i>Халена Ю.В., НУЦЗУ</i> Запровадження двопалатного парламенту в Україні у контексті світового досвіду.....	444
<i>Хорькова Г.В., НТУ</i> Екологічні небезпеки та забруднення навколишнього природного середовища у зв'язку з військовими діями.....	445
<i>Шановалова А.С., ЛДУБЖД</i> Дія електричного струму на організм людини.....	446
<i>Шелепенко М.С., ЧПБ ім. Героїв Чорнобиля НУЦЗУ</i> Досвід Швейцарії у прийнятті нових безпекових стандартів будівництва в Україні.....	447
<i>Шпотя М.О., НУЦЗУ</i> Робота фонду соціального страхування в умовах воєнного стану.....	449
<i>Ющенко В.О., Овчаренко В.В., НУЦЗУ</i> Технології переробки вторинних ресурсів. аспекти екологічної безпеки та безпеки праці.....	450
<i>Якимець О.І., НАВС</i> Екологічний нігілізм, як чинник, який спричиняє негативні наслідки для навколишнього природного середовища.....	451
<i>Ялинич І.С., Лефтер А.І., НУЦЗУ</i> Методи знезараження питної води.....	452
<i>Яцушкевич М.П., НУЦЗУ</i> Негативний вплив плісняви в приміщеннях цивільного захисту.....	453
<i>Hryzo D.A., V.N. Karazin Kharkiv National University</i> Ecological marketing as a prerequisite for overcoming the consequences of war.....	454
<i>Kondratenko O.M., NUCDU</i> Application of the index of particulate matter filter efficiency in environmental protection technology for diesel-generator with consumption of biofuels.....	455
<i>Krasnov V.A., NUCDU</i> The main steps of method for development of environmental protection technology against the complex physical and chemical influence of reciprocating ice with different degrees of wear.....	456
<i>Nikulesko D.S., Nikulesko A.O., NUCDU</i> The main steps of method for assessment of the impact of use of explosives in a military conflict on the environment components ecologically safe state.....	457

Секція 9. Публічне управління у сфері цивільного захисту

<i>Акімова К.С., НУЦЗУ</i> Розкриття особливостей життєвого циклу організації.....	458
<i>Бойко О.А., ІДУ НД ЦЗ</i> Державне управління у сфері гідрометеорологічної діяльності.....	459
<i>Васильєва Є.М., НУЦЗУ</i> Щодо засад ситуаційного управління.....	460
<i>Гвоздь Є.В., НУЦЗУ</i> Удосконалення логістичної системи для формування конкурентоспроможності підприємства.....	461

Гринько Ю.М., НУЦЗУ Інституціональний механізм реалізації державної політики в сфері патріотичного виховання.....	462
Здоровко С.С., НУЦЗУ Публічне управління протидією стратегічним ризикам і пріоритетним загрозам.....	463
Жировий Б.В., НУЦЗУ Основи національної безпеки як соціального інституту.....	464
Журавльова О.С., НУЦЗУ Удосконалення механізмів державно-громадської взаємодії в управлінні фаховою передвищою освітою в умовах реформування.....	465
Звягін Н.О., НУЦЗУ Механізми державного управління системою антитерористичної безпеки України.....	466
Касьян О.О., НУЦЗУ Особливості організації управління безпекою при ліквідації різних видів надзвичайних ситуацій.....	467
Коротенко Д.О., ЗНУ Особливості державного контролю у сфері місцевого самоврядування.....	468
Кравченко А.О., НУЦЗУ Механізми реалізації соціальної політики держави.....	469
Матвіюк М.Р., НУЦЗУ Програмно-цільовий підхід в державному управлінні розвитком фізичної культури і спорту.....	470
Палюх В.В., Порока С.Г., НУЦЗУ Освітні ресурси в рамках забезпечення національної безпеки.....	471
Помф'юк Т.М., ІФНТУНГ Організація співпраці Збройних сил України з органами місцевого самоврядування у сфері оповіщення та інформування населення з цивільного захисту.....	472
Сіроклин С.І., НУЦЗУ Організація державного управління та законодавство в сфері фізичної культури і спорту в провідних країнах світу.....	473

Секція 10. Радіаційний та хімічний захист

Андрєєва М.І., ЛДУБЖД Хімічний захист працівників об'єктів підвищеної небезпеки.....	474
Бабасєв А.М., НУЦЗУ Дослідження впливу складу на вогнезахисні властивості просочувальних композицій в системі золь SiO ₂ – ортофосфорна кислота.....	475
Бажанова К.В., НУЦЗУ Дослідження впливу антипіренів на вогнезахисні властивості просочених зразків тканини.....	476
Беззубка С.І., ЛДУБЖД Вплив радіації на людину та зменшення її впливу.....	477
Білецька О.С., ЛДУБЖД Радіаційний та хімічний захист населення.....	478
Бітченко Д.О., Бобрін М.М., НУЦЗУ Використання газоаналізаторів з електрохімічними сенсорами для виявлення небезпек хімічного походження.....	479
Вілля М.Ю., НУЦЗУ Розробка способу радіаційного впливу на самозаймання.....	480
Горіцков В.П., НУЦЗУ Питання удосконалення технічних засобів радіаційного контролю довкілля.....	481
Гусейнов В.Р., НУЦЗУ Алгоритм прогнозування зони надзвичайної ситуації при осадженні небезпечної хімічно речовини.....	482
Єфимова Д.В., НУЦЗУ Моделювання процесу розповсюдження небезпечних хімічних речовин.....	483
Зурусєва К.О., НУЦЗУ Сучасні катодні та анодні матеріали для електрохімічних технологій очищення стічних вод від небезпечних хімічних речовин.....	484
Козловський Ю.О., НУЦЗУ Чутливі газові сенсори на основі оксиду цинку.....	485
Колтунов Д.Є., НУЦЗУ Моніторинг радіаційної та хімічної обстановки у зоні воєнного конфлікту.....	486
Коньок М.М., НУЦЗУ Дослідження плавучості швидкотвердіючих пін на основі силікатів.....	487
Кулик А.О., НУЦЗУ Дослідження чутливості наноструктурованого ZnO до газового середовища.....	488

Кулинич Ю.В., НУЦЗУ Вплив оксіаніонів на валентність європіївних центрів в кристалі CsI.....	489
Кулинич Ю.В., НУЦЗУ Основні хімічні речовини, які використовуються для дезінфекції.....	490
Микуленко А.О., НУЦЗУ Проведення йодної профілактики населення.....	491
Микуленко А.О., НУЦЗУ Дослідження впливу складу на реологічні властивості просочувальних композицій в системі золь SiO ₂ – фосфоровмісна сполука.....	492
Моїсеєнко К.В., НУЦЗУ Виготовлення вогнетривких модифікованих будівельних композицій.....	493
Нестерук Т.Р., НУЦЗУ Дослідження впливу складу просочувальних композицій золь SiO ₂ – антипірени на водостійкість захисних покриттів.....	494
Нетеча В.Я., КПНУ імені Івана Огієнка Захист населення у разі радіаційної загрози.....	495
Поплавець С.І., ХНУПС ім. Івана Кожедуба Деякі погляди щодо формування інформаційних моделей радіаційної та хімічної обстановки.....	496
Поплавець С.І., ХНУПС ім. Івана Кожедуба Визначення оцінки ефективності методики формування раціональної структури системи радіаційного, хімічного, біологічного захисту.....	497
Поплавець С.І., ХНУПС ім. Івана Кожедуба Можливий підхід до визначення раціонального складу сил та засобів радіаційного, хімічного, біологічного захисту... ..	498
Радченко Г.М., НУЦЗУ Дослідження впливу вмісту дигідрофосфату амонію на вогнезахисні властивості бавовняної тканини.....	499
Роменська Ю.В., НУЦЗУ Моделювання нагрівання ємкості із скрапленим газом при пожежі.....	500
Стрельцова Д.О., НУЦЗУ Огляд сучасних розчинів для дегазації.....	501
Трегубова Ф.Д., НУЦЗУ Вплив кластерної будови на вибухові властивості речовини.....	502
Чеботарьова О.М., НУЦЗУ Дослідження впливу повторного нанесення захисного покриття на вогнезахист бавовняних текстильних матеріалів.....	503
Чеголя А.В., НУЦЗУ Цивільна безпека хімічно-небезпечних об'єктів в умовах воєнного часу.....	504
Чуб В.О., НУЦЗУ Імплементация "SEVESO-III DIRECTIVE" в національне законодавство.....	505
Шевчук М.О., Моїсеєнко К.В. НУЦЗУ Можливість використання техногенної сировини в складі вогнетривких бетонів.....	506