

Ю.О. Абрамов, В.І. Кривцова, А.О. Михайлюк

Національний університет цивільного захисту України, Харків, Україна

МАТЕМАТИЧНІ МОДЕЛІ ТЕПЛОЗАХИСНОГО ПОКРИТТЯ ГАЗОГЕНЕРАТОРА СИСТЕМИ ЗБЕРІГАННЯ ТА ПОДАЧІ ВОДНЮ

Властивості теплозахисного покриття газогенератора системи зберігання та подачі водню описуються двома передаточними функціями із поліномами Гурвіца третього порядку. Одержання таких передаточних функцій базується на використанні рішення нестационарного рівняння теплопровідності, яке представлено в операторній формі за допомогою інтегрального перетворення Лапласа і в якому використані апроксимувальні сплайн-функції у вигляді поліномів другого порядку.

Ключові слова: газогенератор, система зберігання та подачі водню, теплозахисне покриття.

Постановка проблеми

Подальший розвиток енергетичних систем пов'язаний із використанням водневих систем [1]. До таких систем, зокрема, відносяться системи одержання, зберігання та подачі водню на основі твердотільних з'єднань [2]. Сучасні технології одержання водню можуть забезпечувати виділення великої кількості теплової енергії, величина якої може досягати 15,0 МДж/кг [3]. У [4] зазначається, що існують достатньо серйозні проблеми безпеки, пов'язані з водневими технологіями. У цьому контексті слід виділити вибух на атомній станції Фукусіма (Японія) у 2011 році, інциденти на водневій заправній станції в Норвегії у 2019 році та на хімічному заводі в Каліфорнії (США) у 2020 році. Безпека водневих систем розглядається у двох напрямках: безпека, пов'язана із властивостями водню, і безпека, пов'язана з експлуатацією водневих систем. Однією із проблем при забезпеченні необхідного рівня пожежовибухобезпеки при експлуатації, зокрема, систем зберігання та подачі водню є обґрунтування методів та заходів щодо їх захисту від небезпечних чинників у разі їх появи внаслідок надзвичайної ситуації.

Аналіз останніх досліджень і публікацій

У концентрованому вигляді властивості водню наведені в [5]. До специфічних властивостей водню слід віднести широкий діапазон займистості (об'ємна частка водню становить $4,1 \div 74,1$ %).

У [6] для прогнозування займистості водню використовуються експериментальний, чисельний та аналітичний методи. Перший метод переважно застосовується в лабораторних умовах, другий метод потребує обґрунтування точності визначення прогнозних оцінок, а третій метод – відповіді на питання стосовно адекватності опису водневих процесів.

У [7] зазначається, що вирішальною при запобіганні пожежам та вибухам у водневих системах є ефективна оцінка ризиків. У [8] із використанням моделі Байєса (BN) визначається ризик пожежі та вибуху, і показано, що при великих пошкодженнях водневої системи ймовірність вибуху може дорівнювати 0,87. Варто зазначити, що кількісна оцінка ризиків (QRA) переважно здійснюється теоретичним шляхом із використанням методів чисельного моделювання.

У [9] проаналізовано пожежну небезпеку автомобілів на паливних елементах (HFCV) за допомогою методу, що поєднує аналіз режиму та ефекту відмов (FMEA) з матрицею оцінки ризику. Такий підхід спрямований на вжиття заходів для послаблення цих ризиків. У [10] наведена методологія QRA розриву резервуарів для водню. Для оцінки ризиків використовується рейтинг вогнестійкості (FRR) резервуара із воднем. В [11] представлені дані стосовно катастрофічних наслідків розриву резервуарів для зберігання водню під час пожежі. Після вибуху балона тривалість воднево-повітряної дефлаграції становила 2,0 с, а максимальний діаметр вогняної кулі досягав 4,5 м. До такого типу досліджень відносяться і дослідження, результати яких наведені в [12].

Стосовно до систем зберігання та подачі водню, орієнтованих на використання в автомобільному транспорті, слід виділити результати в [13]. У цій роботі наведені математичні моделі, які описують реакцію газогенератора системи зберігання та подачі водню на вплив теплових чинників пожежі. Адекватність цих математичних моделей підтверджена експериментальним шляхом. Але серед рекомендацій стосовно забезпечення необхідного рівня пожежовибухобезпеки систем зберігання та подачі водню відсутні дані щодо підвищення вогнестійкості газогенераторів. Одним із шляхів підвищення вогнестійкості може бути використання теплозахисного покриття поверхні газогенератора такої системи.

Властивості теплозахисних покриттів описані за допомогою математичних моделей в [14]. Проте такий математичний опис є класичним, в основі якого лежить безпосереднє використання нестационарного рівняння теплопровідності. При врахуванні нестационарності теплового впливу пожежі на систему зберігання та подачі водню виникають серйозні труднощі аналітичного характеру, які здебільшого унеможливають одержання результатів аналітичним шляхом.

Все це дає підстави для проведення досліджень, спрямованих на обґрунтування методів математичного опису стосовно теплових процесів в захисних покриттях систем зберігання та подачі водню (або їх функціональних елементів) в умовах дії небезпечних чинників пожежі.

Мета та завдання статті

Метою роботи є побудова математичних моделей для опису теплових процесів в теплозахисних покриттях газогенераторів системи зберігання та подачі водню, які належать до класу моделей у вигляді передаточних функцій систем із зосередженими параметрами.

Для досягнення цієї мети необхідно вирішити наступні завдання:

- одержати рішення нестационарного рівняння теплопровідності, яке описує теплові процеси в теплозахисному покритті газогенератора системи зберігання та подачі водню в умовах теплової дії пожежі, яке надати в операторній формі з використанням інтегрального перетворення Лапласа;

- обґрунтувати можливість переходу до еквівалентного математичного опису теплових процесів в теплозахисному покритті газогенератора системи зберігання та подачі водню за допомогою передаточних функцій систем із зосередженими параметрами;

- надати алгоритм визначення передаточних функцій теплозахисного покриття газогенератора системи зберігання та подачі водню та навести приклад його реалізації.

Виклад основного матеріалу

Розглянемо термодинамічну систему, яка представляє стінку газогенератора системи зберігання та подачі водню товщиною h_2 і на яку нанесене теплозахисне покриття товщиною h_1 . У порожнині газогенератора температура становить T_2 , а зі сторони теплозахисного покриття відбувається тепловий вплив пожежі із тепловим потоком q та температурою T_1 .

Теплові процеси в захисному покритті описуються диференціальним рівнянням:

$$\frac{\partial \theta(x, t)}{\partial t} = a \frac{\partial^2 \theta(x, t)}{\partial x^2}, \quad (1)$$

де $\theta(x, t) = T(x, t) - T_0$; $T(x, t)$ – поточна температура

в теплозахисному покритті;

T_0 – початкова температура;

a – коефіцієнт температуропровідності матеріалу теплозахисного покриття.

Граничні та початкові умови мають наступний вигляд [14]:

$$-\lambda \frac{\partial \theta(0, t)}{\partial x} = q - \alpha_1 [\theta(0, t) - \theta_1]; \quad (2)$$

$$\theta(h_1, t) = \omega(t); \quad (3)$$

$$-\lambda \frac{\partial \theta(h_1, t)}{\partial x} = c_{s2} \frac{d\omega(t)}{dt} + \alpha_2 [\omega(t) - \theta_2]; \quad (4)$$

$$\theta(x, 0) = 0; \quad (5)$$

де λ – коефіцієнт теплопровідності;

α_1 – коефіцієнт конвективної тепловіддачі з захисного покриття до навколишнього середовища;

c_{s2} – питома поверхнева теплоємність стінки газогенератора;

α_2 – коефіцієнт конвективної тепловіддачі з вільної поверхні стінки газогенератора;

$$\theta_1 = T_1 - T_0; \theta_2 = T_2 - T_0. \quad (6)$$

Якщо застосувати до (1)–(4) інтегральне перетворення Лапласа, то отримуємо:

$$p\theta(x, p) = a \frac{d^2 \theta(x, p)}{dx^2}; \quad (7)$$

$$-\lambda \frac{d\theta(0, p)}{dx} = \frac{q}{p} - \alpha_1 \left[\theta(0, p) - \frac{\theta_1}{p} \right]; \quad (8)$$

$$\theta(h_1, p) = \omega(p); \quad (9)$$

$$-\lambda \frac{d\theta(h_1, p)}{dx} = (pc_{s2} + \alpha_2)\omega(p) - \frac{\alpha_2 \theta_2}{p}. \quad (10)$$

Рішенням диференційного рівняння (7) буде вираз:

$$\theta(x, p) = A(p) \exp(kx) + B(p) \exp(-kx), \quad (11)$$

де

$$k = \sqrt{\frac{p}{a}}, \quad (12)$$

а невизначені функції $A(p)$ та $B(p)$ визначаються за умов (8)–(10).

Після підстановки (11) в (8)÷(10) маємо:

$$-\lambda k[A(p) - B(p)] = \frac{q + \alpha_1 \theta_1}{p} - \alpha_1 [A(p) + B(p)]; \quad (13)$$

$$\omega(p) = A(p) \exp(\mu) + B(p) \exp(-\mu); \quad (14)$$

$$-\lambda k[A(p) \exp(\mu) - B(p) \exp(-\mu)] = p c_{s2} \omega(p) + \alpha_2 \omega(p) - \frac{\alpha_2 \theta_2}{p}, \quad (15)$$

де враховано позначення

$$\mu = kh_1 = \sqrt{\tau_0 p}. \quad (16)$$

Параметр τ_0 є характерним часом прогріву захисного покриття і описується виразом:

$$\tau_0 = a^{-1} h_1^2. \quad (17)$$

Функції $A(p)$ та $B(p)$ визначаються коренями системи алгебраїчних рівнянь, яка формалізована в матричній формі:

$$\mathbf{G} \cdot \mathbf{F} = \mathbf{N}, \quad (18)$$

де

$$\mathbf{G} = \begin{pmatrix} -\lambda k + \alpha_1 & \lambda k + \alpha_1 \\ -\lambda k \exp(\mu) & \lambda k \exp(-\mu) \end{pmatrix};$$

$$\mathbf{F} = (A(p) \quad B(p))^T; \quad (19)$$

$$\mathbf{N} = \begin{pmatrix} \frac{q + \alpha_1 \theta_1}{p} & p c_{s2} + \alpha_2 \end{pmatrix} \omega(p) - \frac{\alpha_2 \theta_2}{p} \Big)^T.$$

Рішенням матричного рівняння (18) є:

$$A(p) = \begin{bmatrix} \frac{q + \alpha_1 \theta_1}{p} \lambda k \exp(-\mu) - (\lambda k + \alpha_1) \times \\ \times \left[\left(p c_{s2} + \alpha_2 \right) \omega(p) - \frac{\alpha_2 \theta_2}{p} \right] \end{bmatrix} \times \left[2 \left[(\lambda k)^2 \operatorname{sh} \mu + \lambda k \alpha_1 \operatorname{ch} \mu \right] \right]^{-1}; \quad (20)$$

$$B(p) = \begin{bmatrix} \frac{q + \alpha_1 \theta_1}{p} \lambda k \exp(\mu) - (\lambda k - \alpha_1) \times \\ \times \left[\left(p c_{s2} + \alpha_2 \right) \omega(p) - \frac{\alpha_2 \theta_2}{p} \right] \end{bmatrix} \times \left[2 \left[(\lambda k)^2 \operatorname{sh} \mu + \lambda k \alpha_1 \operatorname{ch} \mu \right] \right]^{-1}. \quad (21)$$

При врахуванні, що:

$$a = \lambda c_{v1}^{-1}; c_{vi} = c_{si} h_i, i = 1, 2; C = c_{v2} c_{v1}^{-1} = c_{s2} h_2 (c_{s1} h_1)^{-1}; Bi_1 = \alpha_1 h_1 \lambda^{-1}; Bi_2 = \alpha_2 h_1 \lambda^{-1}, \quad (22)$$

де c_{vi} – питома об'ємна теплоємність ($i = 1$ – захисного покриття; $i = 2$ – стінки газогенератора);

c_{si} – питома поверхнева теплоємність захисного покриття, для зображення за Лапласом функції $\omega(t)$ одержимо вираз:

$$\omega(p) = \left[\theta_{1m} Bi_1 + Bi_2 (\operatorname{ch} \sqrt{\tau_0 p} + Bi_1 \frac{\operatorname{sh} \sqrt{\tau_0 p}}{\sqrt{\tau_0 p}}) \theta_2 \right] \times \left[p \left[\frac{[Bi_1 Bi_2 + \tau_0 p (1 + C Bi_2)] \frac{\operatorname{sh} \sqrt{\tau_0 p}}{\sqrt{\tau_0 p}}}{\sqrt{\tau_0 p}} + \right] \right]^{-1} \left[\begin{matrix} + (Bi_1 + Bi_2 + C \tau_0 p) \operatorname{ch} \sqrt{\tau_0 p} \end{matrix} \right]^{-1}, \quad (23)$$

де враховано, що

$$\theta_{1m} = q \alpha_1^{-1} + \theta_1. \quad (24)$$

Виразу (23) буде відповідати структурно-динамічна схема термодинамічної системи «стінка газогенератора – теплозахисне покриття», яка наведена на рис. 1. На цій структурно-динамічній схемі враховано, що:

$$M(p) = [Bi_1 Bi_2 + \tau_0 p (1 + C Bi_2)] \frac{\operatorname{sh} \sqrt{\tau_0 p}}{\sqrt{\tau_0 p}} + (Bi_1 + Bi_2 + C \tau_0 p) \operatorname{ch} \sqrt{\tau_0 p}. \quad (25)$$

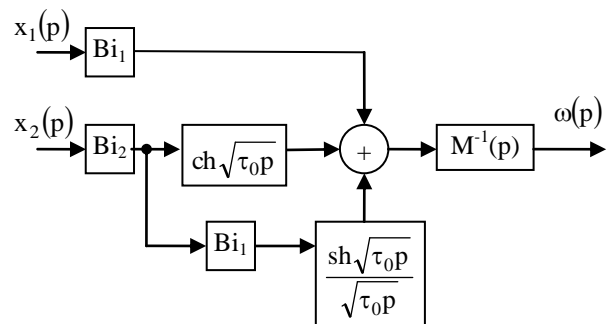


Рис. 1. Структурно-динамічна схема термодинамічної системи

При $x_1(p) = \theta_{1m} p^{-1}$ та $x_2(p) = \theta_2 p^{-1}$ вираз $\omega(p)$ – вихідний сигнал структурно-динамічної системи, має опис у вигляді (23). Особливістю цієї структурно-динамічної системи є те, що вона має два входи. Сигнал $x_1(t)$ на першому вході відображає тепловий

вплив пожежі у вигляді ефективної температури θ_{Im} , а сигнал $x_2(t)$ на другому вході відображає тепловий стан в порожнині газогенератора системи зберігання та подачі водню. Якщо взяти до уваги умову (5), то вирази

$$W_1(p) = Bi_1 M^{-1}(p); \quad (26)$$

$$W_2(p) = Bi_2 \left(\operatorname{ch} \sqrt{\tau_0 p} + Bi_1 \frac{\operatorname{sh} \sqrt{\tau_0 p}}{\sqrt{\tau_0 p}} \right) \times M^{-1}(p) \quad (27)$$

будуть являти собою передаточні функції теплового впливу, відповідно, пожежі та теплового стану порожнини газогенератора на теплозахисне покриття цього газогенератора [15]. До особливості передаточних функцій (26) та (27) слід віднести наявність в їх складі гіперболічних функцій ірраціонального аргументу, що обумовлює наявність труднощів аналітичного характеру при їх використанні. Перехід до дробово-раціональних передаточних функцій $W_1(p)$ та $W_2(p)$ можливо здійснити за умови поліноміальної апроксимації наступного виду:

$$\operatorname{ch} \sqrt{\tau_0 p} = \sum_{i=0}^2 f_i p^i; \quad (28)$$

$$\frac{\operatorname{sh} \sqrt{\tau_0 p}}{\sqrt{\tau_0 p}} = \sum_{i=0}^2 d_i p^i, \quad (29)$$

де f_i та d_i – параметри апроксимації, які описуються виразами:

$$f_i = \sum_{j=0}^2 f_{ij} \tau_0^j; d_i = \sum_{j=0}^2 d_{ij} \tau_0^j. \quad (30)$$

За умов (28)–(30) передаточні функції (26) та (27) трансформуються наступним чином:

$$\begin{aligned} W_1(p) &= Bi_1 N^{-1}(p); \\ W_2(p) &= Bi_2 R(p) N^{-1}(p), \end{aligned} \quad (31)$$

де

$$\begin{aligned} N(p) &= \sum_{i=0}^3 b_i p^i; \\ R(p) &= \sum_{i=0}^2 a_i p^i. \end{aligned} \quad (32)$$

Параметри b_i та a_i визначаються виразами:

$$\begin{aligned} b_0 &= Bi_1 + Bi_2 + Bi_1 Bi_2; \\ b_1 &= C\tau_0 + Bi_1 Bi_2 d_1 + (1 + CBi_1)\tau_0 + (Bi_1 + Bi_2)f_1; \\ b_2 &= C\tau_0 f_1 + Bi_1 Bi_2 d_2 + (1 + CBi_1)\tau_0 d_1 + (Bi_1 + Bi_2)f_2; \\ b_3 &= C\tau_0 f_2 + (1 + CBi_1)\tau_0 d_2; \\ a_0 &= 1 + Bi_1; \\ a_1 &= f_1 + Bi_1 d_1; \\ a_2 &= f_2 + Bi_1 d_2. \end{aligned} \quad (33)$$

При використанні передаточних функцій (31) структурно-динамічна схема, наведена на рис. 1, трансформується до вигляду, як на рис. 2.

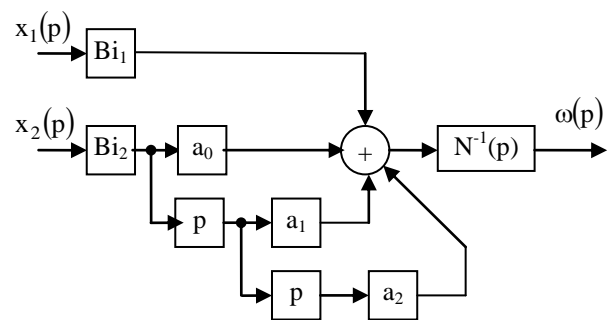


Рис. 2. Модифікована структурно-динамічна схема термодинамічної системи

Визначимо мультиплікативну складову $N^{-1}(p)$ передаточних функцій (31) та (32) через $W_0(p)$, для якої можна записати [16]:

$$W_0(p) = \left[b_3 \prod_{j=1}^3 (p - p_j) \right]^{-1}, \quad (34)$$

де $p_j - j$ – корінь рівняння Гурвіца, що має вигляд:

$$\sum_{i=0}^3 b_i p^i = 0. \quad (35)$$

Слід зазначити, що при $D > 0$ алгебраїчне рівняння (35) має один дійсний корінь та два комплексних корені, а при $D < 0$ це алгебраїчне рівняння має три дійсних корені. Дискримінант D визначається виразом [17]:

$$D = q_1^2 + q_2^3, \quad (36)$$

де

$$\begin{aligned} q_1 &= (2b_2^3 - 9b_1b_2b_3 - 27b_0b_3^2)(54b_3^3)^{-1}; \\ q_2 &= (3b_1b_3 - b_2^2)(9b_3^2)^{-1}. \end{aligned} \quad (37)$$

Приклад. Априорі задано, що: $Vi_1 = 0,2$; $Vi_2 = 0,3$; $C = 2,0$; $\tau_0 = 9$ с.

Для таких величин априорі заданих параметрів величина аргументу p належить діапазону $(0 \div 1,0)$ с⁻¹. Параметри f_i та d_i мають значення: $f_1 = 4,21$ с; $f_2 = 4,78$ с²; $d_1 = 1,48$ с; $d_2 = 0,81$ с², внаслідок чого відносна похибка апроксимації функції $\text{ch}\sqrt{\tau_0 p}$ та функції $(\tau_0 p)^{-0,5} \text{sh}\sqrt{\tau_0 p}$ не перевищує, відповідно, 1,7 % та 1,5 %. Величини параметрів a_i дорівнюють: $a_0 = 1,2$; $a_1 = 4,5$ с; $a_2 = 4,9$ с², а параметри полінома $N(p)$ дорівнюють: $b_0 = 0,56$; $b_1 = 33,1$ с; $b_2 = 97,2$ с²; $b_3 = 90,1$ с³.

Для таких значень параметрів відносна похибка розбіжності між функціями $M^I(p)$ та $N^I(p)$ не перевищує 5,7 %, а її середнє значення в діапазоні $p = (0 \div 1,0)$ с⁻¹ не перевищує 3,8 %.

Для визначення параметрів b_i має місце, що $D > 0$, внаслідок чого один корінь рівняння Гурвіца є дійсним, а два інших корені є комплексними, зокрема:

$$\begin{aligned} p_1 &= -0,018 \text{ с}^{-1}; \\ p_2 &= (-0,531 + j0,259) \text{ с}^{-1}; \\ p_3 &= (-0,531 - j0,259) \text{ с}^{-1}, \end{aligned} \quad (38)$$

де $j = \sqrt{-1}$ – уявна одиниця.

Алгоритм визначення передаточних функцій теплозахисного покриття газогенератора системи зберігання та подачі водню зводиться до наступного:

- визначають початкові дані – параметри $h_1, h_2, \alpha_1, \alpha_2, \lambda$;
- визначають параметр a – вираз (22) та параметри τ_0, B_i, C – вирази (17) та (22);
- визначають діапазон зміни змінної p ;
- здійснюють апроксимацію гіперболічних функцій – вирази (28) та (29), внаслідок чого визначають величини параметрів f_i та d_i ;
- визначають параметри передаточних функцій a_i та b_i – вирази (33);
- визначають значення дискримінанта – вирази (36) та (37) та знаходять корені p_j рівняння Гурвіца – вираз (35).

Висновки

1. Надано рішення нестационарного рівняння теплопровідності, яке описує теплові процеси в теплозахисному покритті газогенератора системи

зберігання та подачі водню в умовах теплової дії пожежі. Це рішення надано в операторній формі для температури поверхні теплозахисного покриття зі сторони стінки газогенератора. Як оператор використано оператор інтегрального перетворення Лапласа. Особливістю цього рішення є наявність гіперболічних функцій ірраціонального аргументу в його складі. Наведена структурно-динамічна схема термодинамічної системи «стінка газогенератора – теплозахисне покриття», особливістю якої є наявність двох входів. Сигнал на першому вході схеми відображає тепловий вплив пожежі, а сигнал на другому вході відображає тепловий стан порожнини газогенератора.

2. Здійснено еквівалентний математичний перехід до опису теплових процесів в теплозахисному покритті газогенератора системи зберігання та подачі водню. Цей перехід здійснено за рахунок використання сплайн-функцій, якими апроксимовано гіперболічні функції ірраціонального аргументу і які є поліномами другого порядку. Показано, що в цьому випадку опис теплових процесів в теплозахисному покритті газогенератора може бути надано у вигляді двох передаточних функцій дробово-раціонального типу із поліномом Гурвіца третього порядку. Надані вирази для параметрів передаточних функцій та побудовано модифіковану структурно-динамічну схему теплозахисного покриття газогенератора.

3. Наведено словесну інтерпретацію алгоритму визначення передаточних функцій теплозахисного покриття газогенератора системи зберігання та подачі водню, а також приклад його реалізації. Показано, що для заданих умов функціонування теплозахисного покриття газогенератора відносні похибки при апроксимації гіперболічних функцій поліномами другого порядку не перевищують 1,7 %, а середня відносна похибка при еквівалентній заміні передаточних функцій не перевищує 3,8 %.

Література

1. Fragiaco, P., & Genovese, M. (2020) Numerical simulations of the energy performance of a PEM water electrolysis based high-pressure hydrogen refueling station. *International Journal of Hydrogen Energy*. Vol. 45. Issue 51. P. 27457-27470. DOI: 10.1016/j.ijhydene.2020.07.007.
2. Rusman A.A., & Dahari M. (2016). A review on the current progress of metal hydrides material for solid-state hydrogen storage applications. *International Journal of Hydrogen Energy*. Vol. 41. Issue 28. P. 12108-12126. DOI: 10.1016/j.ijhydene.2016.05.244.
3. Dmitriev A.L. Hydrogen fueling station using hydrogen generation by aluminum powder hydrothermal oxidation / A.L. Dmitriev, V.K. Ikonnikov / *Alternative Energy and Ecology (ISJAE)*. 2017. №10. P. 75-85. DOI 10.15518/isjaee.2017.10-12.075-085.
4. Abohamzeh E., Salehi F., Sheikholeslami M., Abbassi R., Khan F. Review of hydrogen safety during storage, transmission, and applications processes // *Journal of Loss Prevention in the Process Industries*. 2021. Vol. 72. P. 104569. Doi: <https://doi.org/10.1016/j.jlp.2021.104569>
5. Yang F., Wang T., Deng X., Dang J., Huang Z., Hu S., Li Y.,

Ouyang M. Review on hydrogen safety issues: Incident statistics, hydrogen diffusion, and detonation process // *International Journal of Hydrogen Energy*. 2021. Vol. 46 (61). P. 31467-31488. Doi: <https://doi.org/10.1016/j.ijhydene.2021.07.005>

6. Jeon J., Kim S. J. Recent Progress in Hydrogen Flammability Prediction for the Safe Energy Systems // *Energies*. 2020. Vol. 13 (23). P. 6263. Doi: <https://doi.org/10.3390/en13236263>

7. Yu X., Kong D., He X., Ping P. Risk Analysis of Fire and Explosion of Hydrogen-Gasoline Hybrid Refueling Station Based on Accident Risk Assessment Method for Industrial System // *Fire*. 2023. Vol. 6 (5). P. 181. Doi: <https://doi.org/10.3390/fire6050181>

8. Ma Q., He Y., You J., Chen J., Zhang Z. Probabilistic risk assessment of fire and explosion of onboard high-pressure hydrogen system // *International Journal of Hydrogen Energy*. 2024. Vol. 50. P. 1261-1273. Doi: <https://doi.org/10.1016/j.ijhydene.2023.10.157>

9. Cui S., Zhu G., He L., Wang X., Zhang X. Analysis of the fire hazard and leakage explosion simulation of hydrogen fuel cell vehicles // *Thermal Science and Engineering Progress*. 2023. Vol. 41. P. 101754. Doi: <https://doi.org/10.1016/j.tsep.2023.101754>

10. Kashkarov S., Dadashzadeh M., Sivaraman S., Molkov V. Quantitative Risk Assessment Methodology for Hydrogen Tank Rupture in a Tunnel Fire // *Hydrogen*. 2022. Vol. 3 (4). P. 512-530. Doi: <https://doi.org/10.3390/hydrogen3040033>

11. Cui S., Zhu G., He L., Wang X., Zhang X. Analysis of the fire hazard and leakage explosion simulation of hydrogen fuel cell vehicles // *Thermal Science and Engineering Progress*. 2023. Vol. 41. P. 101754. Doi: <https://doi.org/10.1016/j.tsep.2023.101754>

12. Li B., Han B., Li Q., Gao W., Guo C., Lv H., Liu Y., Jin X., Bi M. Study on hazards from high-pressure on-board type III hydrogen tank in fire scenario: Consequences and response behaviours // *International Journal of Hydrogen Energy*. 2022. Vol. 47 (4). P. 2759-2770. Doi: <https://doi.org/10.1016/j.ijhydene.2021.10.205>

13. Кривцова В.И., Ключка Ю.П. Пожаровзрывобезопасность систем хранения водорода на автотранспортных средствах. - Харьков. 2013. 236 с.

14. Шаршанов А.Я., Абрамов Ю.О. Захист речовин і матеріалів від теплового впливу пожежі за допомогою екранів і покриттів. Харків. 2023. 280 с

15. Артюшин Л.М., Дурняк Б.В., Машков О.А., Плащенко Д.М. Теоретичні основи технічної кібернетики. Львів. 2004. 130 с.

16. Dorf P., Bishop R. *Современные системы управления*. М. 2002. 830 с.

17. Корн Г., Корн Т. *Справочник по математике*. М. 1968. 720 с.

References

1. Fragiaco, P., & Genovese, M. (2020) Numerical simulations of the energy performance of a PEM water electrolysis based high-pressure hydrogen refueling station. *International Journal of Hydrogen Energy*. Vol. 45. Issue 51. P. 27457-27470. DOI: 10.1016/j.ijhydene.2020.07.007.

2. Rusman A.A., & Dahari M. (2016). A review on the current progress of metal hydrides material for solid-state hydrogen storage applications. *International Journal of Hydrogen Energy*. Vol. 41. Issue 28. P. 12108-12126. DOI: 10.1016/j.ijhydene.2016.05.244.

3. Dmitriev A.L. Hydrogen fueling station using hydrogen generation by aluminum powder hydrothermal oxidation / A.L. Dmitriev, V.K. Ikonnikov / *Alternative Energy and Ecology (ISJAE)*. 2017. №10. P. 75-85. DOI

10.15518/isjaee.2017.10-12.075-085.

4. Abohamzeh E., Salehi F., Sheikholeslami M., Abbassi R., Khan F. Review of hydrogen safety during storage, transmission, and applications processes // *Journal of Loss Prevention in the Process Industries*. 2021. Vol. 72. P. 104569. Doi: <https://doi.org/10.1016/j.jlp.2021.104569>

5. Yang F., Wang T., Deng X., Dang J., Huang Z., Hu S., Li Y., Ouyang M. Review on hydrogen safety issues: Incident statistics, hydrogen diffusion, and detonation process // *International Journal of Hydrogen Energy*. 2021. Vol. 46 (61). P. 31467-31488. Doi: <https://doi.org/10.1016/j.ijhydene.2021.07.005>

6. Jeon J., Kim S. J. Recent Progress in Hydrogen Flammability Prediction for the Safe Energy Systems // *Energies*. 2020. Vol. 13 (23). P. 6263. Doi: <https://doi.org/10.3390/en13236263>

7. Yu X., Kong D., He X., Ping P. Risk Analysis of Fire and Explosion of Hydrogen-Gasoline Hybrid Refueling Station Based on Accident Risk Assessment Method for Industrial System // *Fire*. 2023. Vol. 6 (5). P. 181. Doi: <https://doi.org/10.3390/fire6050181>

8. Ma Q., He Y., You J., Chen J., Zhang Z. Probabilistic risk assessment of fire and explosion of onboard high-pressure hydrogen system // *International Journal of Hydrogen Energy*. 2024. Vol. 50. P. 1261-1273. Doi: <https://doi.org/10.1016/j.ijhydene.2023.10.157>

9. Cui S., Zhu G., He L., Wang X., Zhang X. Analysis of the fire hazard and leakage explosion simulation of hydrogen fuel cell vehicles // *Thermal Science and Engineering Progress*. 2023. Vol. 41. P. 101754. Doi: <https://doi.org/10.1016/j.tsep.2023.101754>

10. Kashkarov S., Dadashzadeh M., Sivaraman S., Molkov V. Quantitative Risk Assessment Methodology for Hydrogen Tank Rupture in a Tunnel Fire // *Hydrogen*. 2022. Vol. 3 (4). P. 512-530. Doi: <https://doi.org/10.3390/hydrogen3040033>

11. Cui S., Zhu G., He L., Wang X., Zhang X. Analysis of the fire hazard and leakage explosion simulation of hydrogen fuel cell vehicles // *Thermal Science and Engineering Progress*. 2023. Vol. 41. P. 101754. Doi: <https://doi.org/10.1016/j.tsep.2023.101754>

12. Li B., Han B., Li Q., Gao W., Guo C., Lv H., Liu Y., Jin X., Bi M. Study on hazards from high-pressure on-board type III hydrogen tank in fire scenario: Consequences and response behaviours // *International Journal of Hydrogen Energy*. 2022. Vol. 47 (4). P. 2759-2770. Doi: <https://doi.org/10.1016/j.ijhydene.2021.10.205>

13. Kryvtsova V.I., Klyuchka Yu.P. Fire and explosion safety of hydrogen storage systems on motor vehicles. - Kharkiv. 2013. 236 p.

14. Sharshanov A.Ya., Abramov Yu.O. Protection of substances and materials from the thermal effects of fire using screens and coatings. Kharkiv. 2023. 280 p

15. Artyushin L.M., Durnyak B.V., Mashkov O.A., Plashchenko D.M. Theoretical foundations of technical cybernetics. Lviv. 2004. 130 p.

16. Dorf R., Bishop R. *Contemporary management systems*. М. 2002. 830 p.

17. Korn G., Korn T. *Handbook of mathematics*. М. 1968. 720 P.

Рецензент: д-р техн. наук, проф., головний науковий співробітник наукового відділу з проблем цивільного захисту та техногенно-екологічної безпеки науково-дослідного центру О.С. Басманов, Національний університет цивільного захисту України, Україна.

Автор: АБРАМОВ Юрій Олексійович
доктор технічних наук, професор, головний науковий співробітник науково-дослідного центру
Національний університет цивільного захисту України
E-mail – abramov121146@gmail.com
ID ORCID: <http://orcid.org/0000-0001-7901-3768>

Автор: МИХАЙЛЮК Андрій Олександрович
кандидат технічних наук, старший науковий співробітник, начальник докторантури, ад'юнктури
Національний університет цивільного захисту України
E-mail – mihayluk.nuczu@gmail.com
ID ORCID: <http://orcid.org/0000-0002-4116-164X>

Автор: КРИВЦОВА Валентина Іванівна
доктор технічних наук, професор, професор кафедри фізико-математичних дисциплін факультету техногенно-екологічної безпеки
Національний університет цивільного захисту України
E-mail – krivsovav53@gmail.com
ID ORCID: <http://orcid.org/0000-0002-8254-5594>

MATHEMATICAL MODELS OF THE THERMAL PROTECTION COATING OF THE GAS GENERATOR OF THE HYDROGEN STORAGE AND SUPPLY SYSTEM

Yu. Abramov, V. Kryvtsova, A. Mykhailiuk

National University of Civil Protection of Ukraine, Kharkiv, Ukraine

The article describes the properties of the thermal protection coating of the gas generator of the hydrogen storage and supply system by two transfer functions with Hurwitz polynomials of the third order. Obtaining such transfer functions is based on the solution of the non-stationary heat conduction equation, represented in operator form using the integral Laplace transform, and in which approximating spline functions in the form of second-order polynomials are used. The article gives the solution of the non-stationary thermal conductivity equation, which describes the thermal processes in the heat-protective coating of the gas generator of the hydrogen storage and supply system under the thermal effect of a fire. This solution comes in the operator form for the surface temperature of the heat-protective coating on the side of the gas generator wall. The peculiarity of this decision is the presence of hyperbolic functions of an irrational argument in its composition. The structural and dynamic scheme of the thermodynamic system 'gas generator wall – heat-protective coating' is presented, the feature of which is the presence of two entrances. The signal at the scheme's first input reflects the thermal effect of the fire, and the signal at the second input reflects the thermal state of the gas generator cavity. An equivalent mathematical transition to the description of thermal processes in the heat-protective coating of the gas generator of the hydrogen storage and supply system was carried out. This transition happened due to the use of spline functions, which approximate the hyperbolic functions of the irrational argument and are polynomials of the second order. The article gives a verbal interpretation of the algorithm for determining the transfer functions of the heat-protective coating of the gas generator of the hydrogen storage and supply system and also an example of its implementation. Furthermore, it shows that for the given conditions of functioning of the gas generator heat-protective coating, the relative errors in approximation of hyperbolic functions by second-order polynomials do not exceed 1.7 %, and the average relative error when equivalent replacement of transfer functions does not exceed 3.8 %.

Keywords: gas generator, hydrogen storage and supply system, thermal protection coating.