

Державна служба України з надзвичайних ситуацій
Національний університет цивільного захисту України
Черкаський інститут пожежної безпеки
імені Героїв Чорнобиля

Микола ІЛЬЧЕНКО, Віктор ГВОЗДЬ, Ірина РУДЕШКО, Олег БАС

Особливості конструктивних рішень захисних споруд цивільного захисту

Навчальний посібник

Черкаси 2022

УДК 699.85

*Рекомендовано до друку рішенням методичної ради
Черкаського інституту пожежної безпеки імені Героїв Чорнобиля
Національного університету цивільного захисту України
Протокол № 1 від «22» вересня 2022 року*

Колектив авторів:

Микола ІЛЬЧЕНКО, канд. техн. наук;
Віктор ГВОЗДЬ, канд. техн. наук, професор;
Ірина РУДЕШКО;
Олег БАС, канд. техн. наук.

Рецензенти:

Євген ЛІНЧЕВСЬКИЙ – доктор технічних наук, старший науковий співробітник, полковник служби цивільного захисту заступник начальника управління – начальник відділу по роботі з органами влади та стратегічними об'єктами управління пожежної безпеки Департаменту запобігання надзвичайним ситуаціям ДСНС ;

Віктор ВІТОВЕЦЬКИЙ – директор департаменту організації заходів цивільного захисту ДСНС.

Особливості конструктивних рішень захисних споруд цивільного захисту:
Навч. посіб. / М. ІЛЬЧЕНКО, Віктор ГВОЗДЬ, Ірина РУДУШКО, Олег БАС – Черкаси, 2022. 130 стр.

Навчальний посібник призначений для практичного опрацювання теоретичних знань з проведення сучасних методів розрахунку конструкцій захисних споруд цивільного захисту. Визначення конструктивних та планувальних рішень, а також розташування бомбосховищ.

Посібник рекомендований для працівників структурних підрозділів цивільного захисту, науково-педагогічних і педагогічних працівників, здобувачів вищої освіти за першим (бакалаврським) освітнім ступенем у галузі знань 26 «Цивільна безпека» за спеціальністю 261 «Пожежна безпека», та 263 «Цивільна безпека».

ЗМІСТ

ВСТУП.....	5
РОЗДІЛ 1. ЗАГАЛЬНІ ВІДОМОСТІ	7
1.1. Історичний огляд	7
1.2. Основні поняття.....	12
РОЗДІЛ 2. ОСОБЛИВОСТІ І ВИМОГИ ЩОДО РОЗТАШУВАННЯ ЗАХИСНИХ СПОРУД.....	17
РОЗДІЛ 3. ОСОБЛИВОСТІ ПЛАНУВАННЯ І КОНСТРУКТИВНИХ РІШЕНЬ ПРИМІЩЕНЬ ЗАХИСНИХ СПОРУД ТА УКРИТТІВ.....	19
РОЗДІЛ 4. НАВАНТАЖЕННЯ І ВПЛИВИ.....	23
4.1. Динамічні навантаження.....	23
4.2. Еквівалентні статичні навантаження.....	30
РОЗДІЛ 5. МАТЕРІАЛИ КОНСТРУКЦІЙ БОМБОСХОВИЩ ТА ЇХ ХАРАКТЕРИСТИКИ.....	35
5.1. Бетон.....	35
5.2. Арматура.....	37
5.3. Кам'яні матеріали.....	39
РОЗДІЛ 6. СУЧАСНІ МЕТОДИ РОЗРАХУНКУ КОНСТРУКЦІЙ БОМБОСХОВИЩ	46
6.1. Бетонні та залізобетонні конструкції.....	46
6.2. Кам'яні конструкції.....	59
6.2.1. Розрахунок елементів кам'яних конструкцій за граничними станами першої групи	59
6.2.2. Розрахунок елементів армокам'яних конструкцій за граничними станами першої групи.....	68
6.3. Розрахунок стін комплексної конструкції	74
6.4. Розрахунок фундаменту із паль	75
РОЗДІЛ 7. МОЖЛИВІСТЬ ВИКОРИСТАННЯ ФІБРОБЕТОНУ ДЛЯ ЗВЕДЕННЯ ЗАХИСНИХ СПОРУД	80
7.1. Історичний досвід використання фібробетону	80
7.2. Особливості фібробетону як будівельного матеріалу.....	81
7.3. Особливості застосування мікрОВОЛОКОН для дисперсного армування бетонів	83
7.4. Вплив дисперсного армування на фізико-механічні властивості фібробетонів	92
7.5. Композиційне дисперсне армування як спосіб покращення структури та властивостей фібробетону.....	97
7.6. Фактори, що впливають на характеристики міцності сталеві фібробетонів.....	99
7.6.1. Вид сталеві фібри.....	99
7.6.2. Оптимальний вміст сталеві фібри	100
7.6.3. Вплив процедури введення сталевих волокон у бетонну суміш.....	103
7.6.4. Покращення властивостей фібробетонів за рахунок орієнтування фібри	106

РОЗДІЛ 8. ОСОБЛИВОСТІ ПРОЕКТУВАННЯ ШВИДКОЗВЕДЕНИХ ЗАХИСНИХ СПОРУД ЦИВІЛЬНОГО ЗАХИСТУ.....	109
8.1. Вимоги щодо об'ємно-планувальних та конструктивних рішень	109
8.2. Навантаження і впливи	112
8.3. Еквівалентні статичні навантаження.....	114
РОЗДІЛ 9. ВИМОГИ ПОЖЕЖНОЇ БЕЗПЕКИ ДО ЗАХИСНИХ СПОРУД.....	119
СПИСОК ВИКОРИСТАНОЇ ЛІТЕРАТУРИ.....	122
ДОДАТКИ.....	125
Додаток 1.....	125
Додаток 2.....	126
Додаток 3.....	127

ВСТУП

В умовах підвищення потужності засобів озброєння, актуальною стає задача підвищення захисної здатності оборонних і у т. ч. фортифікаційних споруд, основними матеріалами для яких є бетон і залізобетон.

Розрахунок конструкцій фортифікаційних споруд ґрунтується на залежності їх стійкості, як від динамічної енергії при дії вибухових засобів, так і від захисної здатності матеріалу, яка для бетонних і залізобетонних конструкцій залежить від їх показників міцності.

Розвиток сучасного бетонознавства і технології бетонних та залізобетонних конструкцій відкривають нові можливості для суттєвого підвищення захисної здатності залізобетонних споруд оборонного призначення в умовах дії нових потужних засобів озброєння.

Сьогодні бетон, як і раніше, є найпоширенішим матеріалом у будь-якому будівництві, на всіх континентах та на всіх широтах. Американський експерт Дж. Келлі писав: «Нікому не спаде на думку використовувати дерево у будівництві гребель, сталь у будівництві доріг, або асфальт у будівництві будівель, але бетон може використовуватися у всіх перерахованих та багатьох інших випадках». Протягом багатьох десятиліть основою будівництва у нашій країні є бетонні матеріали. Проте, відомо, що бетон — крихкий матеріал, і, коли він піддається розтягувальним навантаженням, відбувається утворення тріщин. Результати досліджень вітчизняних та зарубіжних фахівців показали, що вирішити цю проблему можна, створивши новий матеріал на основі бетону, введенням у нього повільно орієнтованих коротких сталевих волокон – фібр. Такий матеріал має підвищену тріщиностійкість та інші характеристики, що перевищують параметри вихідного бетону.

Узагальнений досвід застосування сталевіфібробетону показав, що найефективнішим є використання цього матеріалу у залізобетонних конструкціях для підвищення їх тріщиностійкості, у тонкостінних конструкціях, спорудах, що працюють на ударні навантаження (хвильорізах, покриттях аеродромів, особливо для надважких вантажних літаків, автомобільних доріг, фортифікаційних спорудах, у сейсмостійких конструкціях, палях, трубах, резервуарах, які піддаються впливу агресивного середовища).

Необхідно відзначити, що будівельне виробництво сьогодні орієнтоване на будівництво, реконструкцію та відновлення інфраструктури міст та містечок країни (житла, банків, офісів, торговельно-розважальних центрів, магазинів, спортивних споруд тощо). У таких умовах потрібні нові конструктивні рішення та конструкційні матеріали, що дозволяють суттєво знизити масу елементів

порівняно з традиційними, забезпечуючи їх високу надійність проти вибуху, довговічність, архітектурну виразність, а також економічну доцільність.

Крім того, в останні роки все частіше спостерігаються природні катаклізми, до них додаються техногенні катастрофи та терористичні акти, воєнні дії, які супроводжуються, як правило, неконтрольованим зростанням навантажень та впливів на елементи конструкцій будівель та споруд. Це призводить до загибелі людей та значних матеріальних втрат.

Такий стан речей вимагає створення більш досконалих елементів конструкцій, які, маючи комплекс заданих експлуатаційних характеристик і технологічність, характеризувалися би мінімальними матеріальними і трудовими витратами, необхідною надійністю і довговічністю. Пошук шляхів забезпечення експлуатаційної надійності та економічної ефективності будівництва спричинив створення нового покоління будівельних конструкцій.

РОЗДІЛ 1. ЗАГАЛЬНІ ВІДОМОСТІ

1.1. Історичний огляд

Бомбосховище — захисна споруда, об'єкт цивільної оборони, що служить для захисту людей від авіабомб і артилерійських снарядів, уламків зруйнованих будівель і згубної дії отруйних газів. За останньою ознакою є прямим спадкоємцем сховищ від газової атаки, що будувалися в 1920-ті — першій половині 1930-х рр. Будувалися з 1930-х по 1940-ві роки і згодом більшість з них перепрофілювалися під сховища від ядерної зброї.



Рис 1.1 – Одна із станцій Лондонського метрополітену, що використовувалася у якості бомбосховища під час Другої Світової війни

Бомбосховища були широко розповсюджені в період Другої світової війни. Окрім спеціально побудованих бомбосховищ та пристосованих під захисну споруду підвалів, в деяких великих містах як бомбосховища використовувалися приміщення метрополітену.

Довоєнна класифікація захисних споруд в СРСР:

- бомбосховища I категорії: захист від усіх видів впливів засобів нападу з повітря, в тому числі від прямого попадання важких фугасних бомб. Зазвичай будуються з розрахунком на бомби 100—250 кг;
- бомбосховища II категорії — огорожувальні від ударної хвилі, осколкової і отруйної дії, обвалення будівель, пожеж; нерозраховане на пряме попадання бомби;

- сховища хімічного захисту, в тому числі протигазові (захисні) кімнати і хімпалатки.

Найбільш висока ефективність дій у плануванні будівництва бомбосховищ під час Другої Світової війни належить Німеччині.

Місткість різних укриттів варіювалася залежно від типу. Підвальні приміщення вміщали 50 - 100 осіб, тунелі - від 100 до 500, а бункери - від 500 до 4000. Деякі великі бункери проектувалися для розміщення навіть 8000 осіб, а у окремих випадках - до 18 000. Під час нальоту на Гамбург імовірно 60 000 людей набилися у бункер, що був розрахований на 18 000 людей.

Більшість протиповітряних сховищ – це підземні бункери, хоча застосовувалися деякі типи стандартних наземних укриттів. Кількість бетону, що витрачалося на армовані бетоновані бункери, було зазначено в наступних цифрах:

Кількість місць	Загальна кількість бетону
500-600	1800 куб. м
1000-1200	3300 куб. м
2000-2400	5000 куб. м
4000-4800	8800 куб. м

У 1940 році німецькі інспектори виявили, що багато бункерів мали нижчі характеристики, оскільки вони будувалися з бетону, що має знижений вміст цементу. І лише у березні 1944 року проведені дослідження потребували використання стандартного цементу, але час і умови його твердіння задля досягнення максимальної міцності не вказувалися.

Надзвичайно важливим фактором була товщина стін та покриття. Німецькі дослідження дали наступні норми, що ґрунтувалися на проведених випробуваннях:

Товщина покриття	Витримує бомбові удари
1.4 м	500 фунтов (230 кг)
2,0 м	1000 фунтов (460 кг)
2.5 м	2000 фунтов (920 кг)

Товщина стін зазвичай проектувалася пропорційно товщині даху або була дещо тоншою. Метод, розроблений у Ганноверському університеті, став стандартним для розташування сталевих балок на даху та стінах. Фундамент був рухомою залізобетонною плитою з фіксованою основою. Такий тип фундаменту дозволяв бункеру «хитатися» при прямому попаданні бомби, або вибуху на близькій відстані. У деяких випадках використовувався фундамент із стінами, що глибоко йдуть під землю. Бункери приєднувалися до зовнішнього джерела електроенергії, але мали бензинові чи дизельні двигуни для аварійних

генераторів. Як і у більшості бойових бункерів, електрокабелі кріпилися прямо до стін.

Найбільш цікаві характеристики мали електричні двигуни для водопровідних і каналізаційних насосів та системи підігріву та охолодження.

Газові фільтри були найважливішим компонентом повного захисту. За можливості, до системи належав і колодязь, але, як правило, бункери з'єднувалися із міською водопровідною мережею. Деякі великі бункери мали електричні ліфти.

Усередині все було влаштовано переважно дуже скромно, навіть, можливо, скромніше, ніж у військових бункерах, оскільки бомбосховища призначалися для захисту від авіаційних нальотів, а не для комфортного чи тривалого перебування. Відстань протиповітряних сховищ від місцезнаходження цивільного населення, для захисту якого вони призначалися, також визначалося нормами, які необхідно було виконувати.

Відстань 500 метрів вважалася максимальною середньою відстанню, яку необхідно було подолати, щоб дістатися до бункера під час нальоту, але в деяких випадках допускалося збільшення до тисячі метрів, хоча це вже була значна дистанція, яку людині необхідно було пройти після того, як пролунає сигнал повітряної тривоги. (*Джерело: U.S. Strategic BoMbing Survey: Report No. 22, Public Air-Raid Shelters in Germany, 1945*).

Одним із позитивних моментів у створенні протиповітряних укриттів Другої Світової війни було те, що вони, цілком імовірно, стали найсучаснішими та ефективнішими бомбосховищами періоду війни. Деякі з них, можливо, могли б витримати і важку атаку, причому краще, ніж укриття, збудовані у той час в інших країнах. Звичайно, у цих бункерів був і один безумовний недолік — при попаданні запальної бомби, які викликали сильну пожежу, навіть найкращі з цих сховищ перетворювалися на справжню духовку, буквально підсмажуючи своїх мешканців.

Держава Ізраїль з'явилася 14 травня 1948-го, і вже наступного дня стало зрозуміло, що спокою на цій землі найближчим часом не буде, — почалася Перша арабо-ізраїльська війна, яка тривала рік.

Через три роки після цього країна ухвалила закон про цивільну оборону: відтоді у кожному житловому будинку обов'язково мало розміщуватися підземне сховище. До того укриття були спільними, знаходилися вони у підвалах громадських будівель. Тож на початок 1990-х підземні бомбосховища та громадські укриття існували вже по всій країні, а у 2017 році їх нараховувалося понад мільйон (на трохи більше ніж 8 мільйонів мешканців). Вся медична та освітня інфраструктура в країні підготовлена для хімічної, біологічної, радіологічної та ядерної небезпек. Наприклад, кожна хірургічна

кімната побудована так, щоб витримати пряме попадання ракети. Деякі сховища побудовані за принципом сховища закритого циклу та здатні очищати повітря від хімічного забруднення протягом короткого часу. Всі приватні та державні сховища повинні мати системи фільтрації повітря. Цивільні бомбосховища переважно також обладнані всім для того, щоб їх використовували як ігрові кімнати у мирний час, тому діти відчують себе комфортно у будь який час, коли перебувають там, та не лякаються коли відбуваються якісь бойові дії.

Але з початком війни у Перській затоці, після того, як Ірак наніс по території Ізраїлю удари балістичними ракетами «Скад», виникла потреба у сховищах, до яких можна дістатися дуже швидко. Адже у мешканців західних районів країни є лише 15-30 секунд від початку тривоги, щоб добігти до бомбосховища, — це час, за який із Сектора Гази долітають ракети.

Відтак у 1993 році було вирішено, що будь-який житловий будинок в Ізраїлі повинен мати мерхав муган діраті, або скорочено мамад, — захищене приміщення. Це кімната з масивними, зазвичай 30 сантиметрів, залізобетонними стінами, потовщеними перекриттями, металевими герметичними дверима, які витримують вибухову хвилю, віконницями з двосантиметрового листа сталі та фільтром повітря для хімзахисту. Мамади почали створювати, щоб люди могли не бігти на вулицю, аби потрапити до бомбосховища (їх в Ізраїлі називають міклатами), а буквально пройти до сусідньої захищеної кімнати.



Фото: Ізраїльський жонглер виступає для дітей у бомбосховищі після ракетних обстрілів із Сектору Гази, 20 травня 2021 року/AP Photo/Heidi Levine

Мамади не схожі на українські сховища, бо в мирний час ізраїльтяни використовують їх, як звичайні житлові приміщення. Їх розташовують або в окремій квартирі, або на кожному поверсі багатоквартирних будинків для користування кількох сімей. Розмір мамада розраховують за кількістю людей на поверсі. Такі приміщення будують одне над іншим для підвищення стійкості. Вони можуть врятувати від уламків ракет і снарядів, а також хімічної зброї та землетрусів. Громадські будівлі теж обов'язково мають таке приміщення — воно повинно бути на кожному поверсі, де є люди. Без наявності мамада міська влада не дасть дозволу на будівництво або не введе споруду до експлуатації.

Крім того, сходові клітки в ізраїльських будинках завжди роблять укріпленими і з бетону, щоб там теж можна було сховатися, або щоб безпечніше спускатися до загального укриття.

Оскільки у будинках до 1991 року не було мамадів, старі об'єкти в Ізраїлі реконструюють — ця програма реновації називається «ТАМА 38». «Девелопер» зі згоди 75% мешканців багатопверхівки може добудувати мамади і ще два-три поверхи квартир на продаж.

Зазвичай при цьому також додають ліфт і лагодять фасади.

Жителі можуть самотужки укріпити одну з кімнат шаром бетону завтовшки 10-30 сантиметрів, встановити сталеві двері і загерметизувати вікна, підсилити стелю і підлогу. Укріпити таким чином кімнату недешево. У 2012 році це коштувало забудовникам \$20 тисяч.

Бомбосховища в Ізраїлі настільки поширені, що архітектори вже замислюються над тим, як зробити їх екологічними. «Укріплення не є «зеленою» архітектурою, бо укриття — це багато бетону, виробництво і утилізація якого шкодить навколишньому середовищу.

Під час війни всі підземні укриття тримають відчиненими, тому людина знає, що, коли лунає тривога, можна бігти до найближчої будівлі. Вулиці й парки, за словами Круппа, ніяк не враховують можливу війну — лише у ході активної фази на вулицях встановлюють тимчасові бетонні укриття.

Українські конструктори вважають, що Україна не має спиратися на ізраїльський архітектурний досвід: російські обстріли сильніші, а боеприпаси — потужніші, ніж ті, які використовують проти Ізраїля. Доцільніше переоблаштувати старі бомбосховища, зробити їх більш комфортними, і створити нові. Сучасні будівлі, досить стійкі, а гарантовано захистити від удару може тільки підземне сховище. Як приклад можна привести хмарочос на проспекті Лобановського у Києві, який вистояв після влучання уламків ракети.

1.2. Основні поняття

Бомбосховище — захисна споруда, об'єкт цивільної оборони, що служить для захисту людей від авіабомб і артилерійських снарядів, уламків зруйнованих будівель і згубної дії отруйних газів.

Сховище цивільної оборони — спеціальна споруда, призначена для захисту людей від зброї масового ураження.

Українське законодавство визначає: «сховище — непроникна споруда для захисту людей, в якій протягом певного часу створюються умови, що не допускають вплив на них небезпечних факторів, які виникають внаслідок надзвичайної ситуації, воєнних (бойових) дій та терористичних актів» та відносить сховища до захисних споруд цивільного захисту.[1]

Попередниками сховищ цивільної оборони були сховища від ураження отруйними газами початку 20-го століття, що захищали людей від хімічної зброї і бомбосховища 30-40-х років з переважним захистом від бомб і снарядів. Термін «сховище» щодо цивільних захисних споруд почав застосовуватися в літературі і в колі фахівців ще у довоєнний час, щоб об'єднати під одним терміном різнорідні бомбосховища та легкі споруди хімічного захисту, але посправжньому увійшов у побут і почергово витіснив терміни «газосховище» та «бомбосховище», значно пізніше.

Сховища повинні забезпечувати можливість безперервного перебування в них укритих людей протягом двох діб. За ступенем захисту від дії хвилі удару ядерного вибуху сховища розділяються на I, II, III і IV класи. Нормативний клас сховищ залежить від групи міста, категорії суб'єкта господарської діяльності і місця розташування об'єкту. Водночас, радіус збору укриття людей приймається у разі забудови території одноповерховими будинками — 500 м, а багатоповерховими будинками — 400 м.

За умовами зведення, сховища можуть бути: які завчасно зводяться у мирний час або такі, які швидко будуються з введенням повної готовності цивільної оборони. Сховища, які завчасно будуються у мирний час, проектуються, здебільшого, вбудованими у підвальні поверхи споруд і будинків. За неможливості створення вбудованих сховищ, допускається будівництво окремо розташованих сховищ.

У мирний час сховища повинні використовуватися в інтересах суб'єкта господарської діяльності та обслуговування населення. Місткість сховищ за типовими проектами становить: 100, 150, 300, 450, 600, 750, 900, 1200, 1500, 1800 і більше чоловік.

Сховища класифікуються за:

- захисними властивостями;

- місткістю;
- місцем розташування (вбудовані та окремо розташовані);
- забезпеченням фільтровентиляційним обладнанням (з обладнанням промислового виготовлення; з обладнанням, виготовленим з підручних матеріалів);
- часом зведення (побудовані завчасно; швидко зведені);
- призначенням (для захисту населення; для розміщення органів управління тощо).

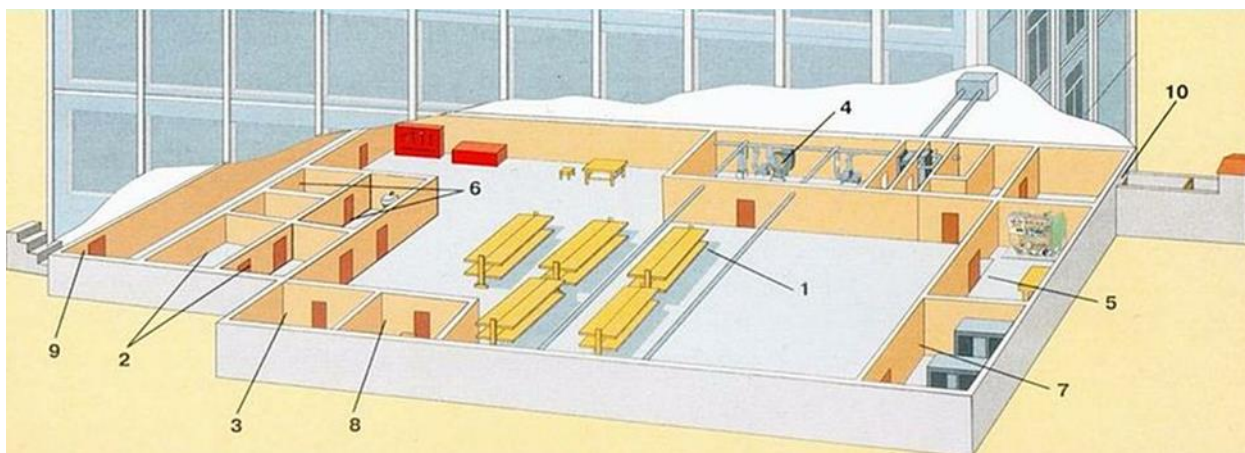


Рис 1.2 – План сховища: 1 — приміщення для укриття людей; 2 — пункт управління; 3 — медичний пункт (може не влаштовуватися); 4 — фільтровентиляційна камера; 5 — приміщення дизельної електростанції; 6 — санітарний вузол; 7 — приміщення для ПММ і електрощитова; 8 — приміщення для продовольства (може не облаштовуватися); 9 — вхід з тамбуром; 10 — аварійний вихід з тамбуром.

Приміщення сховищ розділяються на основні (приміщення для укриття людей, тамбури-шлюзи, тамбури) допоміжні (приміщення для розміщення обладнання систем фільтровентиляції, електрозабезпечення, водозабезпечення і каналізації). У сховищах передбачаються захисні входи і виходи.

Норма площі підлоги основних приміщень для однієї людини складає не менше за 0,4—0,5 м², а використання сховищ у мирний час для виробничих потреб має становити не більше ніж 40 % загальної площі сховища. Об'єм приміщень на одну людину повинен бути не менше ніж 1,5 м³. Приміщення для укриття людей обладнують нарами для сидіння розміром 0,45×0,45 м, для лежання 0,55×1,8 м — на одну особу, ширина проходу між ними має бути 0,7—0,85 м, а ширина прохідного проходу у сховищі має бути 0,9—1,2 м.

Розміри приміщення для фільтровентиляційного обладнання визначаються його габаритами і площею, що потрібна для його обслуговування.

Дизельна електростанція розташовується біля зовнішньої стіни сховища і відділяється від інших приміщень негорючою стіною класу вогнестійкості REI60. Вхід у ДЕС зі сховища обладнується тамбуром з двома герметичними дверима, що відкриваються у бік сховища.

Санітарні вузли: для чоловіків — 1 унітаз і 1 пісуар на 150 чоловік; для жінок — 1 унітаз на 75 чоловік; один умивальник на кожні 200 чоловік, але не менше одного на санітарний вузол.

Під час проєктування та будівництва прагнуть до того, щоб фільтровентиляційна камера, санвузли та інші допоміжні приміщення посідали якнайменшу площу.

Основними конструктивними елементами сховищ є: огорожувальні конструкції (зовнішні стіни, перекриття, фундаментна плита), внутрішні конструкції (стіни, колони), елементи входів і аварійних виходів, захисні устрої у проймах (захисні непроникні двері і віконниці), захисні устрої у технологічних проймах і вводах інженерних комунікацій.

Несучі конструкції розраховуються на дію вибухової хвилі ядерного (звичайного) вибуху відповідно класу сховища. Вага 1 м огорожувальних конструкцій має бути для сховищ I—III класів не менш за 1500 кг, а для інших класів не менш за 1100 кг. До ваги перекриття включається вага встановленого обладнання (не більш за 200 кг на 1 м² займаної площі), а також вага шару ґрунту на перекритті. Залізобетонні перекриття вбудованих сховищ повинні мати термоізоляційний шар.

Входи до сховища і аварійні виходи. Вхід складається зі спуску сходів або пандусу, переднього тамбуру, тамбуру (тамбур-шлюзу) і вхідних отворів з дверима. Кількість входів залежить від місткості сховищ і кількості людей, що приходяться на один вхід. У разі місткості сховища до 300 осіб, допускається робити один вхід та аварійний евакуаційний вихід із дверима заввишки 1,8 м. Для забезпечення пропуску людей після сигналу цивільної оборони на закриття дверей при входах до сховища влаштовуються одно- або двокамерні тамбури-шлюзи.

Захист входів та інших пройм у захисних спорудах цивільної оборони (сховищах і укриттях проти радіації) здійснюється шляхом встановлення типових захисних і герметичних дверей, воріт і ставень відповідно класу захисної споруди, місцем її розташування, а також виду можливих надзвичайних ситуацій.

Герметизація сховищ виконується для недопущення проникнення всередину сховищ отруйних речовин, радіоактивного пилу, біологічних аерозолів, газоподібних продуктів горіння при пожежах і затікання повітряної ударної хвилі, а гідроізоляція — для запобігання проникненню ґрунтових і поверхневих вод.

Вентиляція і опалення. Сховища обладнуються механічними системами припливної і припливно-витяжної вентиляції для підтримання допустимих теплових, вологісних, а також газових параметрів повітря протягом всього часу перебування людей.

Система вентиляції сховища має забезпечувати її нормальну роботу у режимі чистої вентиляції впродовж 48 годин, у режимі фільтровентиляції 12 годин.

У сховищах, що розташовані у зонах можливих масових пожеж або сильної загазованості території шкідливими речовинами від вторинних факторів, передбачається режим повної ізоляції із регенерацією внутрішнього повітря з розрахунковою тривалістю режиму протягом 6 годин. До системи вентиляції входять окремі забірні канали повітря для різних режимів, протипожежні пристрої із розширювальними камерами, що встановлюються на забірних і витяжних каналах, фільтри проти пилу, фільтри-поглиначі, вентилятори, розвідна мережа, герметичні клапани, витяжний канал (у сховищах, які обладнані для роботи у режимі повної ізоляції, засоби регенерації) і теплоємний фільтр.

Сховища обладнуються центральним опаленням у вигляді самостійного відгалуження від загальної опалювальної мережі об'єкту або будинків і споруд.

Водозабезпечення і каналізація. Для забезпечення водою сховище має бути забезпеченим водопроводом, що приєднаний до зовнішньої водопровідної мережі. На ввіді водопровідної мережі встановлюється запірна арматура. На випадок виходу з ладу зовнішніх водопровідних мереж, передбачаються ємності для надзвичайного запасу води.

У сховищах встановлюються промивні туалети з відведенням стічних вод у зовнішню каналізаційну мережу через самостійні випуски (самопливом або шляхом перекачування) зі встановленням засувки в середині сховища і аварійного резервуару для збирання нечистот.

Електрозабезпечення і зв'язок. Електрозабезпечення сховища виконується від зовнішньої електричної мережі міста або суб'єкта господарської діяльності.

У сховищах великої місткості або на групу близько розташованих сховищ, встановлюється захисна дизельна електростанція (ДЕС) на випадок виходу з ладу зовнішнього джерела електрозабезпечення.

У сховищах без ДЕС використовуються місцеві джерела освітлення. Освітленість приміщень у цих випадках не нормується. Сховища повинні мати телефонний зв'язок і радіотрансляційну точку.

РОЗДІЛ 2. ОСОБЛИВОСТІ І ВИМОГИ ЩОДО РОЗТАШУВАННЯ ЗАХИСНИХ СПОРУД

Бомбосховища відносяться до захисних споруд цивільного захисту. Вимоги щодо їх влаштування, об'ємно-планувальних і конструктивних рішень, обладнання, тощо, наведені у ДБН В 2.2-5:1997 «Захисні споруди цивільної оборони» і залежать від класу споруди і групи (у разі протирадіаційного укриття). Вони мають захищати населення від наслідків аварій, катастроф, стихійного лиха у мирний час, а також у воєнний час – від сучасної зброї. У мирний час захисні споруди використовуються для загальних і господарських потреб.

Сховища поділяються на класи, а протирадіаційні укриття (ПРУ) – на групи, згідно Додатку 1 ДБН В 2.2-5:1997.

Сховища і споруди подвійного призначення із захисними властивостями сховищ проектується з урахуванням забезпечення захисту населення від наступних небезпечних чинників надзвичайних ситуацій у мирний час та в особливий період:

1) від дії повітряної ударної хвилі при застосуванні звичайних засобів ураження та побічної дії сучасної зброї масового ураження з розрахунковим надмірним тиском для:

- сховищ $P = 100$ кПа;
- сховищ у межах проектної забудови атомних електростанцій $P = 200$ кПа;
- сховищ, що розміщені у підземних будівлях метрополітенів ліній глибокого закладання $P = 300$ кПа, та ліній малого закладання $P = 100$ кПа.

2) від місцевої та загальної дії звичайних засобів ураження (стрілецької зброї, авіаційних бомб, уламків гранат тощо);

3) від дії небезпечних хімічних речовин, бойових отруйних речовин, небезпечних біологічних речовин, бактеріальних засобів ураження;

4) від зовнішнього іонізуючого випромінювання;

5) катастрофічного затоплення;

6) високих температур та продуктів горіння під час пожеж.

Сховища можуть бути вбудованими (під будівлями і спорудами) і окремо розташованими (на відстані від будівель і споруд, що дорівнює їх висоті). Вбудовані сховища розташовують у підвальних і цокольних поверхах будівель. Будівництво окремо розташованих сховищ із повним зануренням у землю, або зануренням менше ніж 1,5 м від відмітки землі дозволяється у разі складних гідрогеологічних умов.

При проектуванні вбудованих сховищ потрібно передбачати підсіпку землі по покриттю шаром 1,0 м. Мережі водопостачання, опалення і каналізації будинку, що проходять над покриттям вбудованого сховища мають прокладатися у спеціальних бетонних або залізобетонних каналах із укліном 2-3 % у бік стоку.

Відстань між приміщеннями, що пристосовані під сховища і ємностями і технологічними установками приймається за додатком 1, але не менше протипожежних розривів, згідно з нормативними документами.

Забороняється розташовувати сховища:

- під виробничими і складськими приміщеннями, де розташовані резервуари з хімічно небезпечними рідинами, печі із розплавленим металом та інші речовини, що можуть бути небезпечними для людей, які переховуються;
- у приміщеннях, де проходять магістральні транзитні газо- і теплопроводи (без можливості їх двостороннього відключення), а також вводи електроенергії високої напруги;
- на схилах, що піддаються зсувам та іншим геологічним процесам;
- ближче за 30 м від сховищ, або складів із горючими матеріалами, при цьому має бути передбачений захист сховища і підходів до нього від затоплення горючою рідиною.

Сховища допускається розташовувати на відстані не менше за 5 м від мереж водопостачання, тепlopостачання та напірної каналізації, діаметром до 200 мм. За умови діаметру більше за 200 мм відстань від сховищ до вищезазначених мереж має бути не менше за 15 м.

Сховища мають бути захищеними від затоплення дощовими водами, а також іншими рідинами при руйнуванні ємкостей, що розташовані на поверхні землі, або вищих поверхах будинків чи споруд.

На підприємствах, пов'язаних із використанням хімічно небезпечних речовин, сховища повинні розташовуватися не на підвищених територіях.

РОЗДІЛ 3. ОСОБЛИВОСТІ ПЛАНУВАННЯ І КОНСТРУКТИВНИХ РІШЕНЬ ПРИМІЩЕНЬ ЗАХИСНИХ СПОРУД І УКРИТТІВ

Під час планування сховищ потрібно передбачати основні і допоміжні приміщення.

Основні приміщення – це безпосередньо приміщення для переховування населення, пункти керування, медпункти, операційні, перев'язочні, стерилізаційні (для лікувальних закладів) тощо.

Допоміжні – це фільтровентиляційні приміщення (ФВП), санітарні вузли, дизельні електростанції, електрощитова, приміщення для зберігання продуктів, станція для перекачки, балонна, тамбури, тамбур-шлюз.

Всі вимоги щодо влаштування, площі, висоти, кількості тощо, на одну людину основних і допоміжних приміщень, а також виходів, надано у розділі 2 ДБН В 2.2.5-97.

Конструкції приміщень, що пристосовуються під бомбосховища, повинні забезпечувати захист людей, які переховуються від дії ударної хвилі, іонізуючого та світлового випромінювання, теплової дії при пожежі, та бути герметичними.

Найбільш важливою конструкцією з точки зору надійності, стійкості і безпечності сховища є перекриття.

Для сховищ слід приймати перекриття за балковою схемою із спиранням балок по колонах або безбалочні перекриття. Застосування несучих повздовжніх та поперечних стін дозволяється за умови відповідного обґрунтування.

Ділянки стін, що не засипані ґрунтом і виступають над поверхнею землі, або прилеглі до незахищених підвалів, а також стіни у місцях примикання входів і незасипаного покриття при їх товщині 50 см і менше, повинні мати термоізоляційний шар, згідно таблиці 3.1.

Таблиця 3.1. Товщина термоізоляційного шару конструкцій сховища.

<i>Термоізоляційний матеріал</i>	<i>Термоізоляційний шар, см, при товщині залізобетонних стін і покриттів, см.</i>				
	50	40	30	20	10
Шлак котельний або доменний	7	10	15	20	30
Керамзит, цегляна кладка	8	11	17	22	32
Шлакобетон, Керамзитобетон, пісок сухий	9	12	20	25	35
Бетон важкий	10	20	35	40	50
Ґрунт рослинний	15	25	35	45	55

Конструктивна схема вбудованих сховищ обирається із урахуванням конструкцій будинку. Рекомендовано [1] використовувати каркасну схему, як більш пружну і здатну до амортизації вибухової хвилі. Краще використовувати монолітний залізобетон, але пропонується в основному здебільшого використовувати типові залізобетонні конструкції із підсиленням. Стінову конструктивну схему можна використовувати за умови відповідного обґрунтування.

Конструктивні рішення сполучення елементів каркаса надземної частини будинків з конструкціями вбудованих сховищ мають передбачати вільне спирання надземних конструкцій будинків на покриття вбудованого сховища.

Для забезпечення просторової жорсткості каркасу надземної частини будинку, що будується заново, за умов дії експлуатаційних навантажень, допускається влаштування «жорстких стиків» каркаса надземної частини з покриттям сховищ, розрахованих на руйнування надземних конструкцій при особливому сполученні навантажень та збереження при цьому міцності і герметичності.

При проектуванні сховищ, згідно п. 2.27 [1], слід передбачати використання типових збірних залізобетонних конструкцій.

Для сховищ IV класу допускається використання типових залізобетонних конструкцій промислового та цивільного призначення із необхідним підсиленням.

При розташуванні основи сховища нижче або на рівні ґрунтових вод, фундаментну плиту слід передбачати монолітною.

Зовнішні стіни сховищ, підлога яких розташована нижче рівня ґрунтових вод на 2,0 м, допускається проектувати із збірних залізобетонних конструкцій за умови надійної гідроізоляції. У випадку, якщо відмітка підлоги сховища нижче за рівень ґрунтових вод більше, ніж на 2,0 м, фундаментну плиту та зовнішні потрібно проектувати тільки із монолітного залізобетону з обклеювальною гідроізоляцією. При цьому слід передбачати індустриальні методи їх будівництва та безперервне укладання бетонної суміші при бетонуванні.

У зоні можливого затоплення несучі конструкції сховищ слід виконувати тільки із монолітного залізобетону з обклеювальною гідроізоляцією.

Для найбільш напружених місць конструкцій, що згинаються і позацентрово-стиснутих конструкцій слід використовувати побічне армування у вигляді багаторядної поперечної арматури із кроком 10-15 d, або поперечних сіток із кроком 50 мм.

Перекриття слід приймати за балковою схемою із спиранням балок на колони, а також безбалкові перекриття [1, п. 2.23].

Покриття мають бути збірними або збірно-монолітними, які забезпечують надійний зв'язок покриття із стінами, що також виготовлені зі збірних залізобетонних елементів шляхом зварювання закладних деталей, або випусків арматури завдовжки 30-35d стержнів, а зі стінами із кам'яних (бетонних) матеріалів – шляхом встановлення анкерів. Вузли з'єднання повинні бути замоноліченими за допомогою бетону.

Стіни слід проектувати із збірних залізобетонних панелей, бетонних блоків, монолітного залізобетону, а також інших будівельних матеріалів, які задовольняють вимоги міцності та інші вимоги до підземних частин будинків і споруд. За умов проектування стін із збірних залізобетонних конструкцій, потрібно передбачати заповнення швів між стіновими панелями та місця закладки їх у паз фундаментної плити бетоном або розчином.

У водонасичених ґрунтах заповнення швів та місця закладання панелей потрібно проводити водостійким бетоном.

Місця сполучення стін, що виконані із кам'яних матеріалів і блоків, потрібно підсилювати арматурою класу А240С у вигляді окремих сіток або стержнів.

При проектуванні зовнішніх стін, вбудованих у перший поверх сховищ, слід використовувати монолітний залізобетон або комплексні конструкції, що складаються із монолітного залізобетону і кам'яної кладки, що розташована із зовнішньої сторони.

Колони і фундаменти слід проектувати із збірного і монолітного залізобетону. При розташуванні основи споруди на 0,5 м вище за найвищий рівень ґрунтових вод, слід використовувати стрічкові (під стіни) і стовпчасті (під колони) фундаменти.

У водонасичених ґрунтах або за складних гідрогеологічних умов, рекомендовано застосовувати суцільні фундаменти із монолітного залізобетону.

Для стін і піднесених колон, окремо розташованих та вбудованих у перший поверх сховищ дозволяється використовувати монолітні стрічкові залізобетонні фундаменти, що розташовані у двох взаємно перпендикулярних напрямках.

Сполучення несучих стін і колон з покриттями та фундаментами мають забезпечувати просторову жорсткість сховищ за умов монтажних розрахункових навантажень.

Перегородки слід передбачати із армованих матеріалів (армоцементу, залізобетону, тощо) із вогнетривкими наповнювачами. Конструкції перегородок та їх кріплення до стін, колон і покриттів потрібно проектувати з урахуванням дії інерційних навантажень та можливих деформацій елементів

покриттів та вертикальних осідань стін та колон за умови дії розрахункового навантаження.

Двері у електрощитову мають бути протипожежними, із класом вогнестійкості 0,6 годин, розміром 0,8x1,8 м, відчинятися назовні і мати замки, що самостійно замикаються та відмикаються без ключа з внутрішнього боку приміщення.

Захист вхідних прорізів потрібно передбачати за допомогою захисно-герметичних та герметичних воріт, дверей та віконниць, які розробляються згідно норм. Закладні частини для кріплення захисно-герметичних та герметичних дверей і вводів інженерних комунікацій слід проектувати з урахуванням навантажень від ударної хвилі. По периметру закладних частин дверей потрібно передбачати встановлення штуцерів з кроком 0,5 м для нагнітання крізь них цементного розчину, що розширюється.

На вводах комунікацій, що забезпечують зовнішні зв'язки цього приміщення (пристосованого під сховище) з іншими, а також функціонування систем внутрішнього обладнання після дії розрахункового навантаження. Слід передбачати компенсаційні пристрої.

Проектування компенсаційних пристроїв та дверних прорізів потрібно виконувати з урахуванням можливості осідання споруди на 15 см.

Фундаменти мають бути стрічкові, стаканного типу, або суцільні монолітні, залежно від рівня ґрунтових вод.

РОЗДІЛ 4. НАВАНТАЖЕННЯ І ВПЛИВИ

(1) Розрахунки несучих і огорожувальних конструкцій бомбосховищ слід проводити на особливе поєднання навантажень, а саме: постійних, тимчасових та статичного навантаження еквівалентного дії динамічного навантаження від ударної хвилі (еквівалентне статичне навантаження). Постійне навантаження на сховища від конструкцій на верхніх поверхах будинків при розрахунку на особливе сполучення навантажень слід визначати за додатком 1 [1]. Коефіцієнт сполучення навантажень – 1.

Конструкції повинні, крім того, бути перевірені розрахунком з урахуванням несприятливих сполучень навантажень, або відповідних їм зусиль при експлуатації приміщень сховищ у мирний час, а також на виникаючі зусилля та збереження герметичності сховищ за умов можливих осідань окремих навантажених опор (колон) сховищ від експлуатаційного навантаження надземної частини будинку чи споруди.

Розрахункові сполучення навантажень визначають за ДБН. В 1.2-2:2006 «Навантаження і впливи».

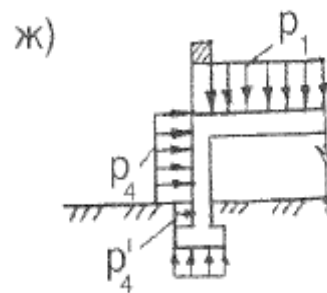
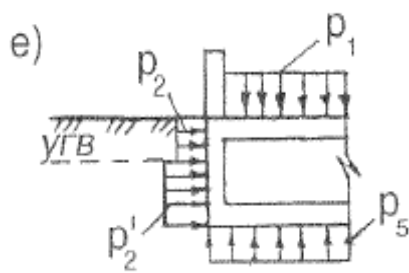
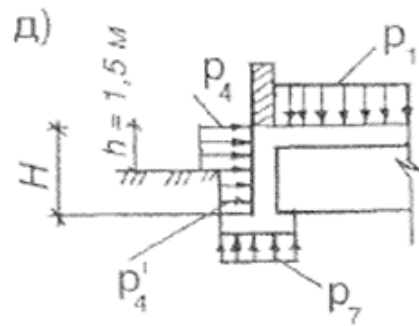
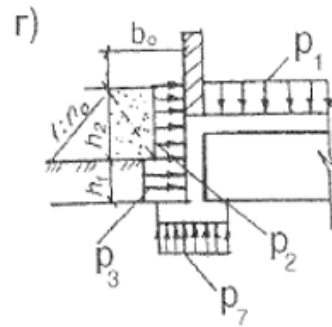
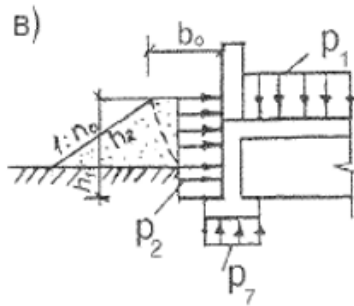
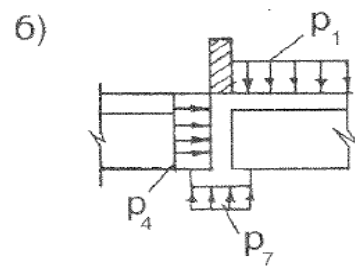
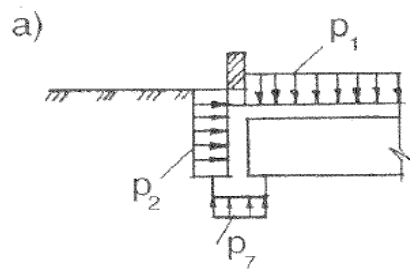
Постійне навантаження на сховище від конструкцій верхніх поверхів будівель чи споруд при розрахунку на особливе сполучення навантажень потрібно визначати за додатком 1 [1].

При проведенні розрахунків на особливе сполучення навантажень, розрахункове значення еквівалентного статичного постійного та тимчасового тривалого навантаження, потрібно множити на коефіцієнт сполучення 1,0.

При проектуванні сховищ для сейсмічних районів, розрахунок на сейсмічний вплив не проводять.

4.1. Динамічні навантаження

(2) Динамічне навантаження на елементи конструкцій визначається умовами дії ударної хвилі на укриття залежно від заглиблення у ґрунті та гідрогеологічних умов.



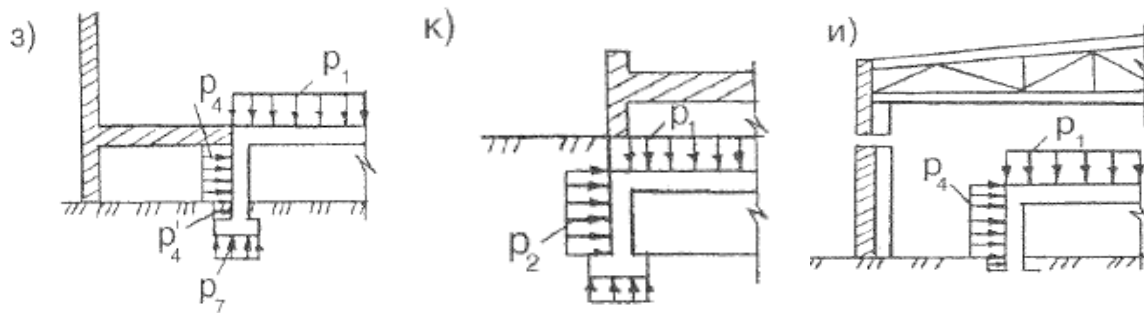


Рис. 4.1 – Схема прикладання динамічних навантажень на конструкції:

а, б – відповідно, при повному заглибленні вбудованого сховища із примиканням до приміщення підвалу, не захищеному від ударної хвилі;

в, г – при неповному заглибленні сховищ, які обваловані ґрунтом, з виносом бровки укосу на відстань b_0 відповідно більше (в) та менше (г) відношення $(h_1+h_2)n_0^{-1}$;

д – при неповному заглибленні сховища з відкритими ділянками стін ($b < 1,5\text{м}$);

е – при повному заглибленні сховища та за умови рівня ґрунтових вод вище відмітки підлоги сховища;

ж, з – для сховищ, що вбудовані у перші поверхи будинків, за умов суміщення стін сховища та будинку;

и – із примиканням стін до внутрішніх приміщень будинку при розташуванні сховища всередині об'єму поверху;

к – при розташуванні сховища під підвальним приміщенням.

(3) Приймається одночасне навантаження усіх конструкцій. При цьому, динамічне навантаження $P_{\text{п}}$ приймається рівномірно розподіленим по площі та прикладеним нормально до поверхні конструкції.

(4) **Динамічне вертикальне навантаження P_1** на покриття вбудованого укриття (схеми а-к) при розташуванні над ним приміщень із площею прорізів у огорожувальних конструкціях 10 % та більше, або з легкоруйнівними конструкціями окремо розташованих укриттів та тунелів аварійних виходів, слід приймати за Додатком 1 [1] рівним тиску по фронту ударної хвилі ΔP .

(5) Для покриттів сховищ, що вбудовані у цегляні та панельні будинки, за умови розташування над ними приміщень із площею прорізів у огорожувальних конструкціях менше ніж 10 %, величину ΔP слід множити на 0,9.

(6) Динамічне вертикальне навантаження P_1 на покриття сховищ, що розташовані під технічним підвалом (схема к), а також горизонтальне навантаження P_4 на стіни, що відокремлюють укриття від примикаючих приміщень підвалів, що не захищені від ударної хвилі (схема б), слід приймати рівним тиску у фронті ударної хвилі ΔP , помноженому на коефіцієнт 0,7 при

розташуванні над підвалом приміщень із площею прорізів в огорожувальних конструкціях менше ніж 10 %, та на коефіцієнт 0,8 при площі прорізів 10 % і більше, або при розташуванні під підвалом (підпіллям) приміщень з легкоруйнівними конструкціями (такими, вага 1 м² котрих не перевищує 1 кН)

(7) *Динамічне горизонтальне навантаження* P_2 , яке передається через ґрунт на елементи зовнішніх стін (схема а), слід приймати

$$P_2 = K_{\sigma} \Delta P \quad (4.1)$$

де K_{σ} – коефіцієнт бічного тиску, що обирається за таблицею 4.1.;

ΔP – тиск по фронту ударної хвилі, кПа, додаток 1 [1];

$K_{\sigma} = 0,4$ для пісків із ступенем вологості $G \leq 0,5$ та $K_{\sigma} = 0,6$ для глини з показником текучості $0,75 < J_L < 1$.

Таблиця 4.1.

№ п/п	Характеристика ґрунтів у відповідності з нормами на проектування основ будинків та споруд	K_{σ}
1.	Піщані із ступенем вологості $G < 0,8$; супіски із консистенцією $J_L < 1$; суглинки та глини з показниками текучості $J_L < 0,75$	0,5
2.	Водонасичені ґрунти (нижче рівня ґрунтових вод), піски із ступенем вологості $G > 0,8$; суглинки та глини з показниками текучості $J_L > 1,0$	1,0

(8) При рівні горизонту ґрунтових вод вище за відмітку підлоги укриття (схема е), динамічне горизонтальне навантаження на елементи зовнішніх стін, що розташовані вище рівня горизонту ґрунтових вод слід визначати за формулою 4.1 з коефіцієнтом K_{σ} для водоненасичених ґрунтів, помноженому на 1,2.

(9) Динамічне горизонтальне навантаження на стіни, що розташовані нижче рівня горизонту ґрунтових вод враховується коефіцієнтом K_{σ} для водонасичених ґрунтів, що дорівнює 1.

(10) *Динамічне горизонтальне навантаження* P_3 , кПа, на елементи зовнішніх стін укриття слід визначати за формулою 4.2

$$P_3 = K_{\sigma} K_{\text{від}} \Delta P \quad (4.2)$$

де $K_{\text{від}}$ – коефіцієнт відбиття ударної хвилі, що обирається за таблицею 4.2

Таблиця 4.2 – Коефіцієнт відбиття ударної хвилі

Уклін укосів обвалування	1:5	1:4	1:3	1:2
К-т $K_{\text{від}}$	1,0	1,1	1,2	1,3

(11) *Динамічні горизонтальні навантаження P_4* для ділянок зовнішніх стін, що не обваловані та підвищені над поверхнею землі і безпосередньо сприймають навантаження від ударної хвилі (схеми д, ж) слід визначати з урахуванням ефекту обтікання споруди ударною хвилею.

(12) При висоті виступаючих частин стін укриття над поверхнею землі 1,5 м і менше (схема д) динамічні навантаження визначають:

а) для окремо розташованих та вбудованих укриттів у будинках, стіни котрих мають площу прорізів 10 % і більше, за формулою 4.3.

$$P_4 = \Delta P + \frac{2,5 \Delta P}{\Delta P + 7,2} \quad (4.3)$$

б) для укриттів, що вбудовані у будинки, стіни яких мають площу отворів менше ніж 10 %, за формулою 4.4.

$$P_4 = 2\Delta P + \frac{6P^2}{\Delta P + 7,2} \quad (4.4)$$

При висоті виступаючих частин над поверхнею землі більше за 1,5 м динамічне навантаження на стіни окремо розташованих та вбудованих укриттів (схема к), слід використовувати формулу 4.4.

(13) Для стін вбудованих укриттів, що знаходяться за огорожувальними конструкціями першого поверху (схеми з, и), динамічні навантаження слід приймати:

а) при площі прорізів стін будинку 10-50 % - за формулою (4.3);

б) при площі прорізів понад 50 %, а також для стін укриттів, що знаходяться за легкоруйнівними конструкціями – за формулою (4.4);

в) при площі отворів менше за 10 % - за формулою (4.5)

$$P_4 = P_1 + \frac{2,5 P_1^2}{P_1 + 7,2} \quad (4.5)$$

де $P_1 = 0,9 \Delta P$

(14) *Динамічне горизонтальне навантаження, P'_4 кПа*, яке передається крізь ґрунт (схеми д, ж, з, и) слід визначати за формулою 4.6:

$$P'_4 = K_\sigma P_4 \quad (4.6)$$

де K_σ – к-т бічного тиску, який приймається за табл.4.1;

P_4 – навантаження на ділянки стін і стіни, що не обваловані ґрунтом, кПа.

(15) За умови типового проектування для вбудованих у перші поверхи укриттів, розрахункове навантаження на стіни слід приймати:

а) для укриттів, що знаходяться за цегляними, блочними та панельними огорожувальними конструкціями – за (4.3);

б) за легко руйнівними конструкціями – за (4.4).

(16) *Динамічне навантаження P_5* на суцільну фундаментну плиту (схема е) на основі із нескільких ґрунтів і за умови, що товщина шару ґрунту

під фундаментною плитою дорівнює або більше величини заглиблення споруди у ґрунт, слід приймати рівним тиску по фронту ударної хвилі ΔP .

При товщині шару нескельного ґрунту від низу фундаментної плити до скелі менше величини заглиблення споруди, динамічне навантаження P_5 слід приймати рівним величини тиску у фронті ударної хвилі ΔP , помноженої на 1,2.

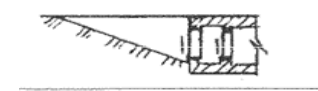
(17) Динамічне вертикальне навантаження на колони, внутрішні та зовнішні стіни, потрібно визначати розрахунком, залежно від площі навантаження і динамічного навантаження на покриття, яке визначається за п. 4.1 (2-6).

Динамічні навантаження P_7 на стрічкові, окремо розташовані фундаменти слід визначати розрахунком, залежно від динамічного вертикального навантаження на стіни, колони та площу фундаменту.

(18) Динамічні горизонтальні навантаження на ділянки зовнішніх стін укриттів у місцях розташування входів і на перші (зовнішні) захисно-герметичні двері (ворота) слід визначати залежно від типу входу, його розташування і приймати рівним величині тиску у фронті ударної хвилі ΔP , помноженої на коефіцієнт K_v за таблицею 4.3.

Таблиця 4.3 – Значення коефіцієнта K_v залежно від конструктивного виконання входу.

№ п/п	Вхід	Схема входу	Коефіцієнт K_v для укриттів класу		
			II	III	IV
1.	З підвалів, що не захищені від ударної хвилі		0,8	0,8	0,8
2.	Наскрізний з перекритою ділянкою проти вхідного отвору		1	1,1	1,2
3.	З приміщень першого поверху у сховища, що розташовані у підвалі або цокольному поверсі.		$\frac{1}{2,7}$	$\frac{1}{2,5}$	$\frac{1}{2,2}$
4.	На сходових клітках при вході до сходової клітки з вулиці для сховищ, що розташовані у підвальних або цокольних поверхах		$\frac{2,5}{2,7}$	$\frac{2,2}{2,5}$	
5.	Тупіковий без оголовку або з легким (руйнівним) павільйоном		2,7	2,5	2,2

6.	З апареллю		3	2,7	2,3
<p>Примітка 1. Над рисою наведені дані для входів з приміщень першого поверху та сходових кліток з площею отворів від 10 до 50 %, під рисою – з площею отворів більше 50 %, а також для входів з приміщень з легкоруйнівними конструкціями.</p> <p>Примітка 2. Для входів з приміщень з площею отворів у огорожувальних конструкція менше ніж 10% коефіцієнт входу слід приймати рівним 90 % коефіцієнтів входів з приміщень із площею отворів від 10 до 50%.</p> <p>Примітка 3. При типовому проктуванні у разі відсутності у завданні на проектування даних про отвори, їх площу в огорожувальних конструкціях слід приймати більше ніж 50 %.</p>					

(19) Динамічне навантаження на внутрішні боки тамбур-шлюзів слід приймати рівним динамічному навантаженню на зовнішні стіни укриття у місці розташування входу, помноженому на коефіцієнт 0,8.

(20) Динамічне навантаження на внутрішні стіни тамбурів входів потрібно приймати:

- для укриттів II та III класів – 25 КПа;
- для укриттів IV класу – 15 КПа.

(21) Динамічні навантаження від ударної хвилі запливання на конструкцію аварійного виходу, що запроектований у вигляді захищеного оголовка із шахтою і тунелем, а також на ділянку стіни у місці примикання виходу слід приймати рівними величині тиску по фронту ударної хвилі ΔP , помноженому на коефіцієнт 1,6.

(22) Динамічні навантаження від ударної хвилі запливання на конструкції аварійного виходу (повітро-забірний канал), що запроектований у вигляді захищеного оголовка з шахтою, а також на ділянку стіни у місці примикання шахти, слід приймати рівними величині тиску у фронті ударної хвилі ΔP , помноженій на коефіцієнти:

- для сховищ II та III класів – 1,65;
- для укриттів IV класу – 1,8.

(23) Динамічне навантаження від ударної хвилі запливання на стіни, покриття і підлогу аварійного (евакуаційного) виходу, що запроектований у вигляді похилого спуску і тунелю, слід приймати рівним величині тиску у фронті ударної хвилі ΔP , помноженій на коефіцієнт K_B , що приймається за таблицею 4.3.

4.2. Еквівалентні статичні навантаження

(1) Еквівалентне статичне навантаження на згинальні і позацентрово стиснуті (схема а) елементи залізобетонних конструкцій покриттів сходищ при розрахунках на згин та поперечну силу, потрібно приймати рівним динамічному навантаженню п. 4.1(1-6), помноженому на коефіцієнт динамічності K_d . При цьому, коефіцієнти динамічності при розрахунку конструкцій елементів покриттів за несучою здатністю на згинальний момент, слід приймати за таблицею 4.4. При розрахунках на поперечну силу – за цією ж таблицею із збільшенням їх на 10 % для окремо розташованих сходищ.

(2) Еквівалентне статичне навантаження при визначенні повздовжньої сили для позацентрово стиснутих елементів перекриття потрібно приймати рівним динамічному навантаженню, що визначається за п. 4.1(8-15), помноженому на коефіцієнт динамічності $K_d = 1,0$

Таблиця 4.4 – Значення коефіцієнта динамічності K_d .

Розрахункові умови	Клас арматурної сталі	Коефіцієнт K_d для покриттів сходищ				
		окремо розташованих	вбудованих у приміщення з площею отворів, %			розташованих під технічними підвалами
			менше ніж 10	10-50	більше ніж 50	
Граничний стан першої групи	A240С, A400С, A600, B500	1,2	1	1,1	1,2	1
Граничний стан другої групи	A240С, A400С, A600, B500	1,8	1,2	1,4	1,8	1,2

Примітка 1. Граничні стани першої та другої груп приймаються за ДБН В 2.6-98.
Примітка 2. Для покриттів сходищ, що вбудовані у будинки з легкоруйнівними конструкціями, динамічний коефіцієнт K_d приймається, як для окремо розташованих сходищ.
Примітка 3. За умови типового проектування вбудованих сходищ, площа отворів у будинках приймається більше ніж 50%

(3) **Вертикальне еквівалентне статичне навантаження** при розрахунках центрально та позацентрово стиснутих стояків рам, колон і внутрішніх стін (схема б), потрібно приймати рівним динамічному навантаженню рівному тиску ударної хвилі і залежно від типу входу п. 4.1 (18) ($\Delta P \cdot K_B$) та помноженому на коефіцієнт динамічності K_d , що обирається за таблицею 4.5.

Розрахунок позацентрово стиснутих елементів залізобетонних конструкцій за першою і другою групами граничних станів потрібно виконувати за ДБН В 2.6-98.

Таблиця 4.5 – значення коефіцієнта динамічності K_d

Умови розташування сховища	Коефіцієнт K_d для сховищ	
	вбудованих	окремо розташованих
1. На основах із нескельних ґрунтів при розташуванні фундаменту вище рівня ґрунтових вод	1,0	1,2
2. На основах із нескельних ґрунтів при розташуванні фундаменту нижче рівня ґрунтових вод.	1,2	1,4
3. На скельних основах	1,4	1,8

(4) Вертикальне еквівалентне статичне навантаження на зовнішні стіни від ударної хвилі на покриття слід приймати рівним вертикальному динамічному навантаженню п.4.1 (2-6).

(5) Розрахунок кам'яних зовнішніх стін за граничним станом першої групи, до яких примикають (але не спираються) покриття, проводиться на поздовжню силу від навантаження, що припадає безпосередньо на горизонтальний переріз стіни, і від навантаження з примикаючого покриття завширшки 1 м, яке прикладається на відстані 4 см від внутрішньої поверхні стіни.

При розрахунках зовнішніх стін слід враховувати, що вертикальне і горизонтальне еквівалентне статичне навантаження діють одночасно.

(6) **Горизонтальне еквівалентне статичне навантаження** при розрахунках залізобетонних елементів, що згинаються і позацентрово стиснутих елементів (схема а) зовнішніх стін, визначається за формулою:

$$g_e = P_{\max} K_d K_o \quad (4.7)$$

де P_{\max} – повне динамічне горизонтальне навантаження, кПа;

K_d – коефіцієнт динамічності, таблиця 4.6;

K_o – коефіцієнт, що враховує збільшення тиску на стіни за рахунок горизонтальної складової масової швидкості часток ґрунту, затухання хвилі стиску з глибиною і зниження тиску за рахунок руху споруди та деформації стін. Для заглиблених і обвалованих стін $K_o = 0,8$ при розрахунках за граничними станами першої групи, та $K_o = 1,0$ при розрахунках за граничними станами другої групи. Для необвалованих стін і стін, що розташовані у водонасичених ґрунтах $K_o = 1,0$.

Таблиця 4.6 – Значення коефіцієнту динамічності для стін K_d

Розрахункові умови	Клас арматурної сталі	Коефіцієнт динамічності для стін K_d				
		заглиблених, обвалованих та таких, що примикають до приміщень підвалів (схеми а, б, в, г, е, к)	суміщених із зовнішніми стінами першого або цокольного поверхів (схеми ж, з)	які знаходяться всередині приміщень з площею отворів, % (схеми ж, з)		
				менше 10	10-50	понад 50
Граничний стан першої групи	A240С, A400С, A600, B500	1	1,3	1	1,1	1,3
Граничний стан другої групи	A240С, A400С, A600, B500	1,2	1,7	1,2	1,4	1,7

Примітка 1. Для стін сховищ, що знаходяться всередині приміщень з легкоруйнівними конструкціями, коефіцієнти динамічності K_d приймаються ті самі, що і для стін сховищ, які знаходяться всередині приміщень, з площею отворів понад 50 %.

Примітка 2. За умови типового проектування вбудованих у перший поверх сховищ, площу отворів у спорудах потрібно приймати понад 50 %.

(7) Горизонтальне еквівалентне статичне навантаження на позакентрово-стиснуті (схема б) залізобетонні стіни, а також на кам'яні стіни потрібно приймати:

- для обвалованих стін, які примикають до приміщень підвалів, що не захищені від ударної хвилі, – рівним динамічному навантаженню, що визначається за п.4.1 (2-10), із коефіцієнтом динамічності $K_d = 1$;
- для стін, що розташовані нижче рівня ґрунтових вод (схема е), та необвалованих стін (схеми д, з, и), – рівним динамічному навантаженню за п. 4.1 (8, 9, 11-15), помноженому на коефіцієнт динамічності $K_d = 1,7$, для кам'яних стін без поздовжньої арматури – $K_d = 2$.

(8) **Вертикальне еквівалентне статичне навантаження на стрічкові** та окремо розташовані фундаменти слід приймати рівним динамічному навантаженню, що визначається за п. 4.1 (2-6), помноженому на коефіцієнт динамічності K_d , що визначений за таблицею 4.5.

(9) При розрахунках суцільних фундаментних плит вертикальне еквівалентне статичне навантаження потрібно приймати рівним динамічному навантаженню, що визначається за п. 4.1 (16), помноженому на коефіцієнт динамічності K_d , який приймається за таблицею 4.7.

Таблиця 4.7 – Значення коефіцієнта динамічності K_d для фундаментів

Умови розміщення фундаментної плити	Коефіцієнт K_d для сховищ	
	вбудованих	окремо розташованих
1. На скельних ґрунтах при розрахунках за граничним станом першої групи	1,0	1,0
1. На водонасичених ґрунтах при розрахунку за граничним станом другої групи	1,2	1,2
2. На скельних ґрунтах	1,0	1,0

(10) Оголовки аварійних виходів, піднесених над поверхнею землі, слід розраховувати на горизонтальне еквівалентне статичне навантаження, що дорівнює тиску у фронті ударної хвилі ΔP , помноженому на коефіцієнт динамічності $K_d = 2$.

(11) При розрахунку оголовок на зсув та перекидання, динамічне навантаження потрібно приймати рівним:

- на стіну, що повернута до вибуху, за формулою (4.3);
- на тильну стіну – $1,3 \Delta P$;
- на покриття та бокові стіни – $1,26 \Delta P$.

(12) Еквівалентне статичне навантаження на зовнішні стіни у місцях розташування входів, на стіни тамбур-шлюзів і тамбурів, на огорожувальні конструкції аварійних виходів та захисно-герметичні двері, потрібно приймати рівним динамічному навантаженню, що визначається за п. 4.1 (18-23), помноженому на коефіцієнт динамічності K_d , згідно таблиці 4.8.

(13) Для огорожувальних конструкцій аварійних виходів наскрізного та тупикового типів, коефіцієнт динамічності слід приймати $K_d = 1,3$.

Таблиця 4.8 – Значення коефіцієнта динамічності K_d для елементів входу

Конструктивне виконання входів	Коефіцієнт динамічності K_d для елементів входу			
	стін у місцях примикання входів	стін тамбур-шлюзів	стін тамбурів	захисно-герметичних дверей
1. З підвалів, не захищених від ударної хвилі, та з приміщень першого поверху з площею отворів менше 10%	1,2	1,2	1,0	1,3
2. Наскрізний з перекритою ділянкою проти вхідного отвору.	1,7	1,3	1,1	1,8
3. З приміщень першого поверху у сховище	1,2	1,2	1,0	1,3
	1,6	1,3	1,0	1,7
4. Із сходових кліток при вході у сходову клітку з вулиці	1,4	1,2	1,0	1,5
	1,7	1,3	1,1	1,8

5. Із сходових кліток з площею отворів менше 10 % при вході у сходову клітку з вулиці.	1,4	1,2	1,0	1,5
6. Тупиковий без оголовка або з легким (що руйнується) павільйоном	1,7	1,3	1,1	1,8
7. У піднесених над поверхнею відкритих зовнішніх стінах, а також вхід з апареллю	1,6	1,3	1,0	1,7
8. Аварійний вихід з вертикальною шахтою	1,7	-	1,1	1,8
Примітка. Над ризикою наведені дані для елементів входів у приміщення першого поверху та сходові клітки з площею отворів від 10 до 50 %, під ризикою – з площею отворів більше 50 %, а також для елементів входів до приміщень з легкоруйнівними конструкціями.				

(14) Закладні деталі для закріплення дверей і віконниць мають розраховуватися на еквівалентне статичне навантаження, що прикладене перпендикулярно до площини стіни та спрямоване у бік, протилежний дії ударної хвилі. Величину цього еквівалентного статичного навантаження потрібно приймати для сховищ II та III класів 0,025 МПа, для сховищ IV класу – 0,015 МПа.

(15) Внутрішні стіни розширювальних камер, що розташовані за противибуховими пристроями, мають бути розраховані на еквівалентне статичне навантаження, що дорівнює 0,02 МПа, незалежно від класу сховища.

(16) Стіни відкритих ділянок та підхідні тунелі входів на дію динамічного навантаження не розраховуються, вони перевіряються розрахунком на дію експлуатаційного навантаження та навантаження від ваги ґрунту.

(17) Зроблені у входах наскрізного типу перекриття слід розраховувати на навантаження, що прикладене знизу, та яке дорівнює значенню тиску у фронті ударної хвилі, помноженому на коефіцієнт 0,2. **Крім того, перекриття потрібно перевіряти розрахунком на навантаження від зруйнувань вище розташованих конструкцій, яке дорівнює 0,03 МПа.**

(18) Тунелі аварійних виходів та входів, суміщених із аварійними виходами, на ділянках від гирла до захисно-герметичних дверей (віконниця), або противибухового пристрою, потрібно розраховувати на два випадки:

- навантаження тільки ззовні;
- навантаження ззовні і зсередини.

(19) Величину еквівалентних статичних навантажень ззовні потрібно визначати за п. 4.2 (1-7), а зсередини за п. 4.2 (10). При цьому для тунелів, що розташовані у ґрунті, потрібно враховувати пасивний опір ґрунту.

РОЗДІЛ 5. МАТЕРІАЛИ КОНСТРУКЦІЙ БОМБОСХОВИЩ ТА ЇХ ХАРАКТЕРИСТИКИ

5.1. Бетон

Для виготовлення бетонних та залізобетонних конструкцій захисних споруд потрібно використовувати важкий бетон із середньою густиною від 2000 кг/м^3 класу не нижче С12/15, а для колон і ригелів – не нижче С20/25.

Бетонні блоки для стін потрібно проектувати із бетону класу не нижче С8/10. Розчин для мурування стиків збірних елементів залізобетонних конструкцій має бути не нижче С8/10.

При розрахунках конструкцій захисних споруд на особливе сполучення навантажень вводять розрахунковий опір бетону на осьовий стиск $f_{ck,prism}$ та на осьовий розтяг $f_{ctk,0,95}$ відповідно ДБН В.2.6-98:2009.

Таблиця 5.1 – Характеристики міцності бетону.

	Клас міцності бетону											Аналітична залежність / пояснення
	C8/10	C12/15	C16/20	C20/25	C25/30	C30/35	C32/40	C35/45	C40/50	C45/55	C50/60	
$f_{ck,cube}$ (МПа)	10	15	20	25	30	35	40	45	50	55	60	
$f_{cm,cube}$ (МПа)	13	19	25	32	38	45	51	58	64	71	77	$f_{cm,cube} = f_{ck,cube} / (1 - 1,64V_c)^{2/3}$
$f_{ck,prism}$ (МПа)	7,5	11	15	18,5	22	25,5	29	32	36	39,5	43	
f_{cd} (МПа)	6,0	8,5	11,5	14,5	17	19,5	22	25	27,5	30	33	$f_{cd} = f_{ck} / \gamma_c$
f_{ctm} (МПа)	1,2	1,6	1,9	2,2	2,6	2,8	3,0	3,2	3,5	3,8	4,1	
$f_{ctk,0,05}$ (МПа)	0,8	1,1	1,3	1,5	1,8	2,0	2,1	2,2	2,5	2,7	3,0	$f_{ctk,0,05} = 0,7 f_{ctm}$ 5 % вибірки
$f_{ctk,0,95}$ (МПа)	1,6	2,0	2,5	2,9	3,4	3,6	3,9	4,2	4,6	4,9	5,3	$f_{ctk,0,95} = 1,3 f_{ctm}$ 95 % вибірки
E_{cm} (ГПа)	18	23	27	30	32,5	34,5	36	37,5	39	39,5	40	
E_{ck} (ГПа)	15	20	23	26	29	31	32	34	35	36	37	
E_{cd} (ГПа)	12,6	16,3	20	23	25	27	28,5	30,5	32	33	34	
$\epsilon_{c1,ck}^{(0/100)}$	1,57	1,61	1,66	1,71	1,76	1,81	1,86	1,90	1,94	1,98	2,02	
$\epsilon_{c1,cd}^{(0/100)}$	1,56	1,58	1,62	1,65	1,69	1,72	1,76	1,80	1,84	1,87	1,91	
$\epsilon_{cu1,ck}^{(0/100)}$	4,50	4,40	4,15	3,85	3,55	3,25	3,00	2,83	2,63	2,50	2,40	
$\epsilon_{cu1,cd}^{(0/100)}$	3,75	3,70	3,59	3,44	3,28	3,10	2,93	2,72	2,57	2,43	2,29	
$\epsilon_{c3,ck}^{(0/100)}$	0,50	0,55	0,65	0,71	0,76	0,82	0,91	0,94	1,03	1,10	1,16	$\epsilon_{c3,ck} = f_{ck,prism} / E_{ck}$
$\epsilon_{c3,cd}^{(0/100)}$	0,48	0,52	0,58	0,63	0,68	0,72	0,77	0,83	0,86	0,91	0,97	$\epsilon_{c3,cd} = f_{cd} / E_{cd}$
$\epsilon_{cu3,ck}^{(0/100)}$	4,05	3,96	3,73	3,46	3,20	2,93	2,70	2,55	2,37	2,25	2,16	$\epsilon_{cu3,ck} = 0,9 \epsilon_{cu1,ck}$
$\epsilon_{cu3,cd}^{(0/100)}$	3,38	3,33	3,23	3,10	3,00	2,80	2,64	2,45	2,31	2,19	2,06	$\epsilon_{cu3,cd} = 0,9 \epsilon_{cu1,cd}$

^{*)} – величини $f_{cm,cube}$ в таблиці наведені виходячи зі значення коефіцієнта варіації V_c , який дорівнює 13,5 %.

Характеристичні значення характеристик міцності опору бетону осьовому стиску (призмova міцність) та осьовому розтягу приймають залежно від класу бетону на стиск С, згідно таблиці 3.1 ДБН В 2.6-98:2009 (таблиця 5.1)

Розрахунок міцності бетону на стиск і розтяг проводять за п. 3.1.5 ДБН В.2.6-98:2009, а саме:

величина розрахункової міцності бетону на стиск визначається за формулою:

$$f_{cd} = \alpha_{cc} f_{ck} / \gamma_c, \quad (5.1)$$

де α_{cc} – коефіцієнт, що враховує вплив на міцність бетону при стиску тривалості дій та несприятливих впливів, що викликані способом прикладання навантаження.

γ_c – коефіцієнт надійності за бетоном.

Величина α_{cc} може змінюватися у межах $0,8 \div 1,0$. Рекомендоване значення $\alpha_{cc} = 1,0$.

Величина розрахункової міцності бетону на розтяг визначається за формулою:

$$f_{ctd} = \alpha_{ct} f_{ctk,0,05} / \gamma_{ct}, \quad (5.2)$$

де α_{ct} – коефіцієнт, що враховує вплив на міцність бетону при розтягу тривалості дій та несприятливих впливів, що викликані способом прикладання навантаження.

γ_{ct} – коефіцієнт надійності за бетоном.

Рекомендоване значення $\alpha_{ct} = 1,0$.

У необхідних випадках розрахункові значення характеристик міцності бетону множать на коефіцієнти умов роботи γ_{ci} за п. 3.1.2.5 ДСТУ Б.В.2.6-156:2010.

γ_{ci} – коефіцієнт, що враховує тривалість впливу статичного навантаження:

$\gamma_{ci} = 1,0$ за умови короткочасної дії навантаження;

$\gamma_{ci} = 0,9$ за умови тривалої дії навантаження.

5.2. Арматура

Згідно п. 3.2.1 ДБН В.2.6-98 для армування залізобетонних конструкцій захисних споруд та споруд подвійного призначення з відповідними захисними властивостями потрібно використовувати арматуру класу А400С (А-III), А500С (А-III), а також В500 у зварних каркасах і сітках.

Рекомендовані марки сталі та діаметри прокату для виробництва арматурного прокату наведено у додатку А ДСТУ3760 (таблиця 5.2).

Механічні характеристики (тимчасовий опір на розрив, межа текучості, відносне видовження після розриву) мають відповідати нормам, що наведені у таблиці 5 ДСТУ 3760, (таблиця 5.3).

Таблиця 5.2. – Рекомендовані марки сталі для виробництва арматурного прокату

Клас арматурного прокату	Марки сталі за ДСТУ 2651:2005 (ДСТУ 10884-94)	Спосіб виготовлення прокату	Діаметри прокату, мм
А240С	Ст3сп, Ст3пс, Ст3кп	гарячекатаний	5,5-40
А400С	Ст3сп, Ст3пс, Ст3Гпс, Ст5сп, Ст5пс, 25Г2С, 35ГС	термомеханічно зміцнений гарячекатаний	6-40
А500С	Ст3сп, Ст3пс, Ст3Гсп, Ст3Гпс, 25Г2С	термомеханічно зміцнений	6-16, 18-22, 25-40
А600	20ГС	термомеханічно зміцнений	10-32
А600С	25Г2С, 35ГС		
А600К	10ГС2, 08Г2С		
А800	20ГС, 20ГС2, 08Г2С, 10ГС2		
А800К	35ГС	термомеханічно	6-40

A800CK	20ХГС2	зміцнений	
A1000	25Г2С, 20ХГС2		6-40

Таблиця 5.3 – Механічні властивості арматурного прокату і результати випробування на згинання в стані постачання або після штучного старіння

Клас арматурного прокату	Температура електронагрівання °С	Механічні характеристики					Згинання у холодному стані	
		Межа текучості умовна (фізична) $\sigma_T, (\sigma_{0,2})$ Н/мм ²	Тимчасовий опір на разрив $\sigma_B,$ Н/мм ²	Відносне видовження після розриву $\delta_5, \%$	Відносне рівномірне видовження після розриву, $\delta_r, \%$	Повне відносне видовження за максимального навантаження $\delta_{max}, \%$	Кут згину, град	Діаметр оправки (d_n – номінальний діаметр прутка, мм)
A240C	-	240	370	25	-	-	180	0,5d _n
A400C	-	400	500	16	-	5	90	3d _n
A500C	-	500	600	14	-	5	90	3d _n
A600 A600C A600K	400	600	800	12	4	5	45	5d _n
A800 A800K A800CK	400	800	1000	8	2	3,5	45	5d _n
A1000	450	1000	1250	7	2	3,5	45	5d _n

Примітка 1. Початковий модуль пружності $E \cdot 10^{-4}$ приймають рівним 20 Н/мм² – для класу А400С, 19 Н/мм² – для всіх інших класів.

Примітка 2. Величина δ_{max} є факультативною до 01.01.2012 р., але визначення її обов'язкове для накопичення статистичних даних.

Однією із головних технологічних характеристик прокату є зварювальність, тобто здатність металу утворювати з'єднання, яке за механічними характеристиками і хімічним складом подібне основному металу. Характеристикою зварювальності є вуглецевий еквівалент.

Зварюваність арматурного прокату забезпечується хімічним складом і технологією виготовлення, встановленою відповідним регламентом.

Прокат вважають зварюваним, якщо сталь, з якої він виготовлений, відповідає вимогам таблиці 3 ДСТУ3761(таблиці 5.4). Не допустимо зниження тимчасового опору зварного з'єднання відносно норм тимчасового опору, наведених у таблиці 5 ДСТУ3761 (таблиця 5.3), більш як на 10 %. Вимоги до зварюваності наведено у додатку В.ДСТУ 3761.

Величина вуглецевого еквівалента зварюваного арматурного прокату повинна бути така:

- для класу А400С діаметром від 6 мм до 18 мм: від 0,25 % до 0,52 % включ.;
- для класу А400С діаметром від 20 мм до 40 мм: від 0,30 % до 0,52 % включ.;
- для класу А500С всіх діаметрів: від 0,30 % до 0,52 % включ.;
- для класу А600С всіх діаметрів: від 0,40 % до 0,65 % включ.;
- для класу А800СК всіх діаметрів: не більше ніж 0,65 %.

Величину вуглецевого еквівалента C_e обчислюють за формулою:

$$C_e = C + Mn/6 + (Cr + V + Mo)/5 + (Cu + Ni)/15, \quad (5.3)$$

де C , Mn , Cr , V , Mo , Cu і Ni – фактична масова частка вуглецю, марганцю, хрому, ванадію, молібдену, міді і нікелю у сталі, відповідно.

Допустимо величину вуглецевого еквівалента C_e обчислювати за формулою:

$$C_e = C + Mn/6 + Si/10, \quad (5.4)$$

де Si – масова частка кремнію.

Таблиця 5.4 – Хімічний склад арматури, залежно від марки сталі.

Клас арматурного прокату	Масова частка елементів, %, не більше ніж						
	вуглець (C)	кремній (Si)	марганець (Mn)	фосфор (P)	сірка (S)	азот (N)	миш'як (As)
A240C	0,22	-	-	0,045	0,045	0,012	0,08
A400C, A500C	0,25	-	-	0,045	0,050	0,012	0,08
A600, A600C, A600K	0,37	1,0	1,6	0,045	0,045	0,012	0,08
A800, A800K, A800CK	0,37	2,4	2,3	0,040	0,040	0,012	0,08
A1000	0,32	2,4	2,3	0,040	0,040	0,012	0,08

5.3. Кам'яні матеріали

У кам'яних і армокам'яних конструкціях захисних споруд потрібно використовувати матеріали за міцністю на стиск не нижче за:

- 10 МПа – для цегли;
- 15 МПа – для бутового каменю;
- 5 МПа – розчин для кладки.

Розрахункові опори кладки з кам'яних матеріалів у конструкціях захисних споруд потрібно приймати за ДБН В 2.6-162:2010 «Кам'яні і армокам'яні конструкції. Загальні положення».

Розрахункові динамічні опори для листового та профільного прокату у конструкціях потрібно приймати такими, що дорівнюють розрахунковим опорам, згідно норм проектування сталевих конструкцій, помноженим на коефіцієнт $K_y=1,4$, та коефіцієнт умов роботи 1,1.

Розрахункові опори кладки, залежно від напруженого стану і виду матеріалу, надано у додатку Р ДБН В.2.6-162 та у таблицях 5.5 – 5.20, але відповідно для розчинів із міцністю не менше 5 МПа, цегли – 10 МПа, і бутового каменю 15 МПа, відповідно.

Таблиця 5.5 – Розрахункові опори на стиск кладки з цегли всіх видів та керамічних каменів із щілиноподібними вертикальними пустотами на важких розчинах.

Міцність цегли або каменя f_b , МПа	Розрахункові опори f_d , МПа на стиск кладки з цегли всіх видів та керамічних каменів із щілиноподібними вертикальними пустотами шириною до 12 мм при висоті ряду кладки 50...150 мм на важких розчинах при міцності розчину f_m , МПа									
	20,0	15,0	10,0	7,5	5,0	2,5	1,0	0,4	0,1	нульовий
30,0	3,9	3,6	3,3	3,0	2,8	2,5	2,2	1,8	1,7	1,5
25,0	3,6	3,3	3,0	2,8	2,5	2,2	1,9	1,6	1,5	1,3
20,0	3,2	3,0	2,7	2,5	2,2	1,8	1,6	1,4	1,3	1,0
15,0	2,6	2,4	2,2	2,0	1,8	1,5	1,3	1,2	1,0	0,8
12,5	-	2,2	2,0	1,9	1,7	1,4	1,2	1,1	0,9	0,7
10,0	-	2,0	1,8	1,7	1,5	1,3	1,0	0,9	0,8	0,6
7,5	-	-	1,5	1,4	1,3	1,1	0,9	0,7	0,6	0,5
5,0	-	-	-	1,1	1,0	0,9	0,7	0,6	0,5	0,35
3,5	-	-	-	0,9	0,8	0,7	0,6	0,45	0,4	0,25

Примітка. Розрахункові опори кладки на розчинах класу міцності від 4 до 50 належить зменшувати застосуванням знижуючих коефіцієнтів: 0,85 – для кладки на жорстких цементних розчинах (без домішок вапна або глини), легких і вапняних у віці до 3 міс.; 0,9 – для кладки на цементних розчинах (без вапна і глини) з органічними пластифікаторами.

Зменшувати розрахунковий опір на стиск не вимагається для кладки підвищеної якості – шов розчину виконується під рамку з вирівнюванням та ущільненням розчину рейкою. У проекті вказується марка розчину для звичайної кладки і для кладки підвищеної якості.

Таблиця 5.6 – Розрахункові опори на стиск віброцегляної кладки на важких розчинах.

Міцність цегли f_b , МПа	Розрахункові опори f_d , МПа на стиск віброцементної кладки на важких розчинах при міцності розчину f_m , МПа				
	20,0	15,0	10,0	7,5	5,0
30,0	5,6	5,3	4,8	4,5	4,2
25,0	5,2	4,9	4,4	4,1	3,7
20,0	4,8	4,5	4,0	3,6	3,3
15,0	4,0	3,7	3,3	3,1	2,7
12,5	3,6	3,3	3,0	2,9	2,5
10,0	3,1	2,9	2,7	2,6	2,3
7,5	-	2,5	2,0	2,2	2,0

Примітка 1. Розрахункові опори на стиск цегляної кладки віброцегляної на вібростолах приймаються за таблицею 5.7 з коефіцієнтом 1,05.

Примітка 2. Розрахункові опори на стиск віброцегляної кладки завтовшки більш за 30

см належить приймати за таблицею 5.6 з коефіцієнтом 0,85.

Примітка 3. Розрахункові опори, наведені у таблиці 5.7 відносяться до ділянок кладки завширшки 40 см і більше. У самонесучих і ненесучих стінах допускаються ділянки завширшки від 25 см до 38 см, при цьому розрахункові опори кладки належить приймати з коефіцієнтом 0,8.

Таблиця 5.7 – Розрахункові опори на стиск кладки з крупних суцільних блоків із бетонів всіх видів і блоків із природного каменю.

Міцність цегли або каменю f_b , МПа	Розрахункові опори f_d , МПа на стиск кладки з крупних суцільних блоків із бетонів всіх видів і блоків з природного каменю пиляних або чистого тесання при висоті кладки 500...1000 мм, при міцності розчину f_m , МПа								
	20,0	15,0	10,0	7,5	5,0	2,5	1,0	нульовий	
100,0	17,9	17,5	17,1	16,8	16,5	15,8	14,5	11,3	
80,0	15,2	14,8	14,4	14,1	13,8	13,3	12,3	9,4	
60,0	12,8	12,4	12,0	11,7	11,4	10,9	9,9	7,3	
50,0	11,1	10,7	10,3	10,1	9,8	9,3	8,7	6,3	
40,0	9,3	9,0	8,7	8,4	8,2	7,7	7,4	5,3	
30,0	7,5	7,2	6,9	6,7	6,5	6,2	5,7	4,4	
25,0	6,7	6,4	6,1	5,9	5,7	5,4	4,9	3,8	
20,0	5,4	5,2	5,0	4,9	4,7	4,3	4,0	3,0	
15,0	4,6	4,4	4,2	4,1	3,9	3,7	3,4	2,4	
10,0	-	3,3	3,1	2,9	2,7	2,6	2,4	1,7	
7,5	-	-	2,3	2,2	2,1	2,0	1,8	1,3	
5,0	-	-	1,7	1,6	1,5	1,4	1,2	0,85	
3,5	-	-	-	-	1,1	1,0	0,9	0,6	
2,5	-	-	-	-	0,9	0,8	0,7	0,5	

Примітка 1. Розрахункові опори на стиск кладки з крупних блоків заввишки 1000 мм приймається за таблицею 5.7 з коефіцієнтом 1,1.

Примітка 2. За марку крупних бетонних блоків і блоків із природного каменю слід приймати межу міцності на стиск, кгс/см², еталонного зразка – куба, випробуваного згідно з вимогами ГОСТ 10108 і ГОСТ 8462.

Примітка 3. Розрахункові опори на стиск кладки із крупних бетонних блоків із природного каменю, шви розчину у якій виконані під рамку з вирівнюванням та ущільненням рейкою, допускається приймати за таблицею 5.8 з коефіцієнтом 1,2.

Таблиця 5.8 – Розрахункові опори на стиск кладки із суцільних бетонних, гіпсобетонних і природних каменів пиляних або чистого тесання.

Міцність каменю f_b , МПа	Розрахункові опори f_d , МПа на стиск кладки із суцільних бетонних, гіпсобетонних і природних каменів пиляних або чистого тесання при висоті ряду кладки 200...300 мм, при міцності розчину f_m , МПа									
	20,0	15,0	10,0	7,5	5,0	2,5	1,0	0,4	0,2	нульовий
100,0	13,0	12,5	12,0	11,5	11,0	10,5	9,5	8,5	8,3	8,0
80,0	11,0	10,5	10,0	9,5	9,0	8,5	8,0	7,0	6,8	6,5
60,0	9,0	8,5	8,0	7,8	7,5	7,0	6,0	5,5	5,3	5,0
50,0	7,8	7,3	6,9	6,7	6,4	6,0	5,3	4,8	4,6	4,3
40,0	6,5	6,0	5,8	5,5	5,3	5,0	4,5	4,0	3,8	3,5
30,0	5,8	4,9	4,7	4,5	4,3	4,0	3,7	3,3	3,1	2,8
20,0	4,0	3,8	3,6	3,5	3,3	3,0	2,8	2,5	2,3	2,0
15,0	3,3	3,1	2,9	2,8	2,6	2,4	2,2	2,0	1,8	1,5

10,0	2,5	2,4	2,3	2,2	2,0	1,8	1,7	1,5	1,3	1,0
------	-----	-----	-----	-----	-----	-----	-----	-----	-----	-----

Примітка 1. Розрахункові опори кладки із суцільних шлакобетонних каменів, що виготовлені із використанням шлаків від спалювання бурого та змішаного вугілля, потрібно приймати за таблицею 5.9 із коефіцієнтом 0,8.

Примітка 2. Гіпсобетонні камені допускається використовувати тільки для кладки стін із строком служби до 25 років, при цьому розрахунковий опір цієї кладки потрібно приймати за таблицею 5.9 із коефіцієнтами:
0,7 – для кладки зовнішніх стін у зонах із сухим кліматом; 0,5 – в інших зонах; 0,8 – для внутрішніх стін.
Кліматичні зони приймаються за ДБН В.2.6-31.

Примітка 3. Розрахункові опори кладки з бетонних і природних каменів міцністю 15,0 МПа і вище, з рівними поверхнями та допусками за розмірами, що не перевищують ± 2 мм, при товщині швів розчину не більше 5 мм, що виконані на цементних пастах, або клеючих речовинах, допускається приймати за таблицею 5.9, із коефіцієнтом 1,3.

Таблиця 5.9 – Розрахункові опори на стиск кладки із порожнистих бетонних каменів.

Міцність каменю f_b , МПа	Розрахункові опори f_d , МПа на стиск кладки із порожнистих бетонних каменів при висоті ряду кладки 200...300 мм, при міцності розчину f_m , МПа		
	10,0	7,5	5,0
15,0	2,7	2,6	2,4
12,5	2,4	2,3	2,1
10,0	2,0	1,8	1,7

Примітка. Розрахункові опори на стиск кладки із порожнистих шлакобетонних каменів, що виготовлені із використанням шлаків від спалювання бурого та змішаного вугілля, а також кладки з гіпсобетонних, порожнистих каменів, потрібно знижувати, відповідно до приміток 1 і 2 таблиці 5.8.

Таблиця 5.10 – Розрахункові опори на стиск бутової кладки із рваного буту.

Міцність рваного бутового каменю f_b , МПа	Розрахункові опори f_d , МПа на стиск кладки із бутового рваного каменю, при міцності розчину f_m , МПа		
	10,0	7,5	5,0
100,0	2,5	2,2	1,8
80,0	2,2	2,0	1,6
60,0	2,0	1,7	1,4
50,0	1,8	1,5	1,3
40,0	1,5	1,3	1,1
30,0	1,3	1,15	0,95
20,0	1,1	1,0	0,8
15,0	0,9	0,8	0,7

Примітка 1. Розрахункові опори для бутової кладки у таблиці 5.11 надані у віці трьох місяців для класів розчинів 4 і вище. При цьому, клас розчину визначається у віці 28 діб. Для кладки у віці 28 діб розрахункові опори, наведені у таблиці 5.10, для розчину класу 4 і вище потрібно приймати з коефіцієнтом 0,8.

Примітка 2. Для кладки з постелистого бутового каменю розрахункові опори, що прийняті у таблиці 5.10, потрібно множити на коефіцієнт 1,5.

Примітка 3. Розрахункові опори бутової кладки фундаментів, засипаних з усіх сторін

грунтом, допускається підвищувати: при кладці з наступною засипкою пазах котловану грунтом – на 0,1 МПа; при кладці у траншеях «у розпір» з непорушеним грунтом та при надбудовах – на 0,2 МПа.

Таблиця 5.11 – Розрахункові опори на стик бутобетону (невіброваного).

Вид бутобетону	Розрахункові опори f_d , МПа на стиск бутобетону (невіброваного), при міцності бетону f_m , МПа				
	20,0	15,0	10,0	7,5	5,0
Із рваним бутовим каменем міцністю, МПа: 20,0 і вище	4,0	3,5	3,0	2,5	2,0
10,0	-	-	-	2,2	1,8
5,0 або з битою цеглою	-	-	-	2,0	1,7

Примітка. При вібруванні бутобетону розрахункові опори стиску потрібно приймати з коефіцієнтом 1,15.

Таблиця 5.12 – Розрахункові опори кладки із суцільних каменів на цементно-вапнякових, цементно-глиняних і вапнякових розчинах на осьовий розтяг, розтяг при згині, зріз і головні напруження розтягу.

Вид напруженого стану	Познака	Розрахункові опори f_b , МПа кладки із суцільних каменів на цементно-вапнякових, цементно-глиняних і вапнякових розчинах на осьовий розтяг, розтяг при згині, зріз і головні напруження розтягу при розрахунках перерізів кладки, які проходять по горизонтальних і вертикальних швах, при міцності розчину f_m , МПа
		5,0 і вище
Розтяг при згині		
1. По неперев'язаному перерізу для кладки всіх видів і по косій штробі (головні напруження при розтягу)	f_{xk1}	0,12
2. По перев'язаному перерізу: а) для кладки з каменів правильної форми б) для бутової кладки	f_{xk2}	0,25
		0,18
Зріз		
3. По неперев'язаному перерізу для кладки всіх видів (дотичне зчеплення)	f_{vd}	0,16
4. По перев'язаному перерізу для бутової кладки		0,24

Примітка 1. Розрахункові опори віднесені по всьому перерізу розриву або зрізу кладки, перпендикулярному або паралельному (при зрізі) щодо напрямку зусилля.

Примітка 2. Розрахункові опори кладки, що надані у таблиці 5.14, потрібно приймати з коефіцієнтами:

- для цегляної кладки з вібруванням на вібростолах при розрахунку на особливі навантаження – 1,4;

- для віброваної цегляної кладки із глиняної цегли пластичного пресування, а також для звичайної кладки із дірчастої цегли і пустотілих бетонних каменів – 1,25;
- для невіброваної цегляної кладки на жорстких цементних розчинах без додавання глини та вапна – 0,75;
- для кладки із повнотілої силікатної цегли – 0,7, а з силікатної цегли, що виготовлена з використанням дрібних пісків – за експериментальними даними;
- для зимової кладки, згідно таблиці 5.13.

Таблиця 5.13 – Додаткові коефіцієнти умов роботи γ_{c1} і γ_{cs1}

Вид напруженого стану зимової кладки	Коефіцієнти умов роботи	
	кладки γ_{c1}	арматурної сітки γ_{cs1}
1. Стиск затверділої (після розморожування) кладки з цегли	1,0	-
2. Те саме, бутової кладки з постелистого каменю	0,8	-
3. Розтяг, згин, зріз затверділої кладки всіх видів по розчинових швах	0,5	-
4. Стиск кладки з арматурною сіткою, зведеною методом заморожування в стадії розморожування	-	0,5
5. Те саме затверділої (після розморожування)	-	0,7
6. Те саме зведеної на розчинах з протиморозними домішками при твердінні на морозі і міцності розчину не менше 1,5 МПа у момент розморожування.	-	1,0

Таблиця 5.14 – Розрахункові опори кладки із цегли та каменів правильної форми на осьовий розтяг при згині, зріз та головні напруження розтягу при згині при розрахунку кладки по перев'язаному перерізу.

Вид напруженого стану	Позначки	Розрахункові опори f_d , МПа кладки із цегли та каменів правильної форми на осьовий розтяг при згині, зріз та головні напруження розтягу при згині, при розрахунках кладки по перев'язаному перерізу, що проходить по цеглі або каменю, при міцності каменю, МПа		
		20,0	15,0	10,0
Розтяг при згині і головні напруження розтягу	f_{xd2}	0,4	0,3	0,25
Зріз	f_{xd2}	1,0	0,8	0,65

Примітка 1. Розрахункові опори розтягу при згині f_{xd2} , віднесені до всього перерізу розривання кладки.

Примітка 2. Розрахункові опори зрізу по перев'язаному перерізу f_{xd2} віднесені тільки до площі перерізу цегли або каменя за винятком площі перерізу вертикальних швів.

Таблиця 5.15 – Розрахункові опори бутобетону осьовому розтягу і розтягу при згині

Вид напруженого стану	Позначка	Розрахункові опори f_d , МПа, бутобетону осьовому розтягу і розтягу при згині, при міцності бетону, МПа				
		20,0	15,0	10,0	7,5	5,0
Розтяг при згині	f_{xkl}	0,27	0,25	0,23	0,2	0,18

Примітка. Розрахункові опори арматури f_{yd} , що приймаються згідно з нормами проектування бетонних та залізобетонних конструкцій, потрібно множити залежно від виду армування конструкцій на коефіцієнт умов роботи v_{cs} , що надані у таблиці 5.16

Таблиця 5.16 – Коефіцієнти умов роботи v_{cs} для арматури

Вид армування конструкцій	Коефіцієнти умов роботи v_{cs} для арматури		
	гладкої	рифленої	дроту
1. Сіткове армування	0,74	-	0,6
2. Поздовжня арматура у кладці			
а) розтягнута	1	1	1
б) стиснута	0,85	0,7	0,6
в) відігнута арматура і хомути	0,8	0,8	0,6
3. Анкери і в'язі у кладці			
а) на розчині міцністю 2,5 МПа і вище	0,9	0,9	0,8
б) на розчині міцністю 1,0 МПа і нижче	0,5	0,5	0,6

Примітка 1. При застосуванні інших видів арматурних сталей розрахункові опори, наведені у нормах з проектування бетонних та залізобетонних конструкцій, приймаються не вище, ніж для арматури класів А300.

Примітка 2. Нормативні опори для кладки всіх видів належить приймати з коефіцієнтом надійності за матеріалом γ_m , що наведені у таблиці 5.17, на який треба множити розрахункові величини опору.

Таблиця 5.17 – Коефіцієнти надійності за матеріалом γ_m .

Вид кладки	Коефіцієнт γ_m
1. З цегли і каменів всіх видів, із крупних блоків, рваного буту і бутобетону, цегляна вібрована	2,0
2. Із крупних і дрібних блоків із ніздрюватих бетонів	2,25

Таблиця 5.18 – Пружна характеристика

Вид кладки	Пружна характеристика α при міцності розчину 2,5-20,0 МПа
1. Із крупних блоків, виготовлених з важкого і крупнопористого бетону на важких заповнювачах та з важкого природного каменю ($\gamma \geq 1800 \text{ кг/м}^3$)	1500
2. З каменів, виготовлених із важкого бетону, важких природних каменів та буту	1500
3. Із керамічних каменів	1200
4. Із цегли глиняної пластичного пресування повнотілої та порожнистої, із порожнистих силікатних каменів, із каменів, виготовлених із бетону на пористих заповнювачах	1000

і поризованого, із легких природних каменів	
5. Із цегли силікатної повнотілої та порожнистої	750
6. Із цегли глиняної напівсухого пресування повнотілої та порожнистої	500
<p>Примітка 1. При визначенні коефіцієнтів поздовжнього згину для елементів із гнучкістю $l_0/l \leq 28$ або відношенням $l_0/l \leq 8$ допускається приймати величини пружної характеристики кладки з цегли всіх видів, як для цегли пластичного пресування.</p> <p>Примітка 2. Наведені у пунктах 4-6 значення пружної характеристики α для цегляної кладки розповсюджуються на віброцегляні панелі та блоки.</p> <p>Примітка 3. Пружна характеристика бутобетону приймається $\alpha=2000$.</p> <p>Примітка 4. Пружні характеристики з природних каменів допускається уточнювати за спеціальними вказівками, складеними на основі результатів експериментальних досліджень, які затверджено у встановленому порядку.</p>	

Таблиця. 5.19 – Коефіцієнт лінійного розширення кладки α_t

Матеріал кладки	α_t , град ⁻¹
1. Цегла глиняна повнотіла, порожниста і керамічні камені	0,000005
2. Цегла силікатна, камені та блоки бетонні та бутобетон	0,00001
3. Природні камені, камені та блоки з ніздрюватих бетонів	0,000008
<p>Примітка. Величини коефіцієнтів лінійного розширення для кладки з інших матеріалів допускається приймати за дослідними даними.</p>	

Таблиця 5.20 – Коефіцієнт тертя при стані поверхні

Матеріали	Коефіцієнт тертя μ при стані поверхні	
	сухому	вологодому
1. Кладка по кладці або бетону	0,7	0,6
2. Дерево по кладці або бетону	0,6	0,5
3. Сталь по кладці або бетону	0,45	0,35
4. Кладка і бетон по піску або гравію	0,6	0,5
5. Те саме по суглинку	0,55	0,4
6. Те саме по глині	0,5	0,3

РОЗДІЛ 6. СУЧАСНІ МЕТОДИ РОЗРАХУНКУ КОНСТРУКЦІЙ БОМБОСХОВИЩ

6.1. Бетонні та залізобетонні конструкції

(1) Розрахунок бетонних і залізобетонних конструкцій сховищ, споруд подвійного призначення, виконують за ДБН В.2.6-98 «Бетонні та залізобетонні

конструкції. Основні положення» та ДСТУ Б В.2.6-156 «Бетонні та залізобетонні конструкції з важкого бетону. Правила проектування».

Розрахунок бетонних і залізобетонних конструкцій сховищ, споруд подвійного призначення з відповідними захисними властивостями виконують за граничними станами згідно ДБН В.2.6-98, що включають граничні стани першої групи та граничні стани другої групи.

Розрахунки за граничними станами першої групи за ДБН В.2.6-98 містять розрахунки щодо:

- визначення несучої здатності з урахуванням класу відповідальності будівель і споруд (класу наслідків) та категорій відповідальності конструктивних елементів за ДБН В 1.2-14:2018 «Загальні принципи забезпечення надійності та конструктивної безпеки будівель і споруд», мінливості властивостей матеріалів, навантажень та впливів, геометричних характеристик, строку експлуатації та умов роботи конструкцій та у необхідних випадках деформованого стану конструкцій;

- втрати несучої здатності у зв'язку із крихким, в'язким або втомним руйнуванням, включаючи руйнування під час спільної дії зовнішніх навантажень та несприятливого впливу навколишнього середовища;

- втрати стійкості форми або положення (деформований стан конструкції).

(2) Розрахунок конструкцій сховищ, споруд подвійного призначення з відповідними захисними властивостями за граничним станом першої групи має забезпечити надійність споруд протягом усього терміну експлуатації та під час будівництва.

(3) Розрахунки за граничними станами другої групи містять розрахунки щодо виникнення та розкриття тріщин та за деформаціями (прогинами, кутами оберту, переміщеннями, коливаннями).

(4) Граничний стан першої та другої груп шарнірно спертих згинальних та позацентрово-стиснутих елементів нормується величиною K , що дорівнює відношенню прогину (переміщення) конструкції, який досягає до моменту f_1 граничного стану f_{max} , до величини пружного прогину (переміщення) конструкції f_0 , при якому напруження в арматурі розтягнутої зони досягає значення розрахункових динамічних опорів.

Для елементів, що розраховуються за граничним станом першої групи, потрібно приймати $K=3$ та додержуватися умови $f_1 < f_{max}$. А для елементів, що розраховуються за граничним станом другої групи, $K=1$ та додержуватися умови $f_1 < f_0$.

Величини прогинів конструкцій визначаються:

а) пружний прогин згинальних елементів f_0 , при якому напруження у стиснутій зоні досягає значень R_s^d , за формулою (6.1.1):

$$f_0 = \left(\frac{R_s^d}{E_s} + \frac{0,003M_p^d}{M_{max}^d} \right) \frac{Sl_0^2}{h_0}, \text{ см} \quad (6.1.1)$$

б) граничний прогин f_{max} , при якому починається роздроблення бетону стиснутої зони (на верхній грані) балочних елементів, за формулою (6.1.2):

$$f_{max} = \frac{0,003}{h_0(\mu - \mu')} \cdot \frac{0,75R_s^d}{R_s^d} \cdot Sl_0^2, \text{ см} \quad (6.1.2)$$

в) граничний вигин f'_{max} , при якому починається руйнування стиснутої зони позацентрово-стиснутих елементів, за формулою (6.1.3):

$$f'_{max} = \frac{0,003 \cdot 0,75R_s^d b}{N + R_s^d A_s - S_{sc}^d A'_{sc}} Sl_0^2, \text{ см} \quad (6.1.3)$$

де R_s^d, R_{sc}^d – розрахунковий динамічний опір арматури розтягу (стиску), МПа;

R_b^d – розрахункова динамічна призмова міцність бетону, МПа;

A_s, A'_{sc} – площі розтягнутої (стиснутої) арматури, см²;

E_s – модуль пружності арматури, МПа;

μ, μ' – коефіцієнти армування перерізу розтягнутої (стиснутої) арматури;

a' – відстань від рівнодіючої зусилля у стиснутій арматурі до ближньої грані перерізу, см;

h_0 – робоча висота перерізу, см;

l_0 – розрахункова довжина елемента, см;

b – ширина прямокутного перерізу, см;

N – поздовжнє стискаюче зусилля, Н;

S – коефіцієнт, який залежить від схеми завантаження елементів та умов на опорах, і приймається за додатком 5 ДБН В 2.5-97;

M_p^d – згинальний момент, при якому напруження в арматурі досягає значення R_s^d , і визначається за формулою:

$$M_p^d = A_s R_s^d (h_0 - 0,5x^d) + A'_{sc} R_{sc}^d (0,5x^d - a') \quad (6.1.4)$$

де $x^d = \frac{A_s R_s^d}{b R_b^d}$

M_{max}^d – максимальний згинальний момент, який сприймається нормальним перерізом за умови $\xi^d = \xi_{R}^d$, і визначається для прямокутного перерізу за виразом:

$$M_{max}^d = 0,5bh_0^2 R_b^d \quad (6.1.5)$$

Граничний стан першої групи елементів із затисненими опорами або нерозрізних згинальних та позацентрово-стиснутих елементів нормується величиною кута розкриття тріщин у шарнірі пластичності, яка визначається за формулою

$$\varphi_{imax} = 0,035 + \frac{0,003}{\xi^d} \quad (6.1.6)$$

За умови $\xi^D < 0,02\varphi_{max}^D$ φ приймається рівним 0,2 рад.

де ξ^D – відносна висота стиснутої зони бетону, яка визначається за формулами:
для згинальних елементів

$$\xi^D = \mu \frac{R_s^D}{R_b^D} \quad (6.1.7)$$

для позацентрово стиснутих елементів

$$\xi_N^D = \mu \frac{R_s^D}{R_b^D} + \frac{N}{bh_0 R_b^D} \quad (6.1.8)$$

μ - коефіцієнт армування перерізу розтягнутої зони, що визначається за формулою

$$\mu = \frac{A_s}{bh_0} \quad (6.1.9)$$

Міцність елемента при роботі його у пружно-пластичній стадії (граничний стан першої групи) забезпечується за умови

$$\varphi_i \leq \varphi_{imax} \quad (6.1.10)$$

де φ_{imax} – величина кута розкриття тріщин у шарнірі пластичності від розрахункового навантаження із врахуванням коефіцієнта динамічності з переміщення.

Розрахунок залізобетонних елементів конструкцій (балок, колон, плит, стін) сховищ і споруд подвійного призначення з відповідними захисними властивостями виконують за розділом 5 ДБН В.2.6-98.

При використанні у захисних спорудах попередньо напружених залізобетонних конструкцій, граничне зусилля, яке відповідає розрахунковим динамічним характеристикам матеріалів при розрахунку на еквівалентні статичні навантаження, повинно мати величину, яка викликає виникнення тріщин в укриттях, більше 25 %.

У попередньо напружених конструкціях, які використовуються для сховищ, не дозволяється використовувати арматуру, що має відносне видовження при розриві менше за 4 %. Попередньо напружені конструкції, у котрих арматура не має зчеплення з бетоном, використовувати для укриттів не дозволяється.

Розрахунок залізобетонних елементів за несучою здатністю нормальних перерізів проводять за п. 6.1 ДБН В.2.6-98.

Розрахунок залізобетонних елементів за несучою здатністю похилих перерізів виконують за п. 6.2 ДБН В.2.6-98.

Використання згинальних елементів без поперечної арматури у конструкціях сховищ не дозволяється.

Згідно п. 6.4.2 ДБН В 2.6-98 розрахунок на зріз при продавлюванні ґрунтується на перевірках уздовж грані колони та по основному контрольному периметру.

Розрахунковий опір зрізу при продавлюванні основ плит і колон без поперечного армування визначається за п. 4.8.4 ДСТУ Б В.2.6-156.

Розрахунковий опір зрізу при продавлюванні основ плит і колон з поперечним армуванням визначається за п. 4.8.5 ДСТУ Б в.2.6-156.

Розрахунок на сколювання виконують за ДБН В 2.6-98.

Зріз при продавлюванні

Зріз при продавлюванні виникає від зосередженого навантаження, або реакції, що діє на відносно малу площу, яка називається площею навантаження A_{load} плити або фундаменту. Відповідна розрахункова модель для перевірки руйнування від продавлювання за граничним станом І групи надана на рисунку 6.1.

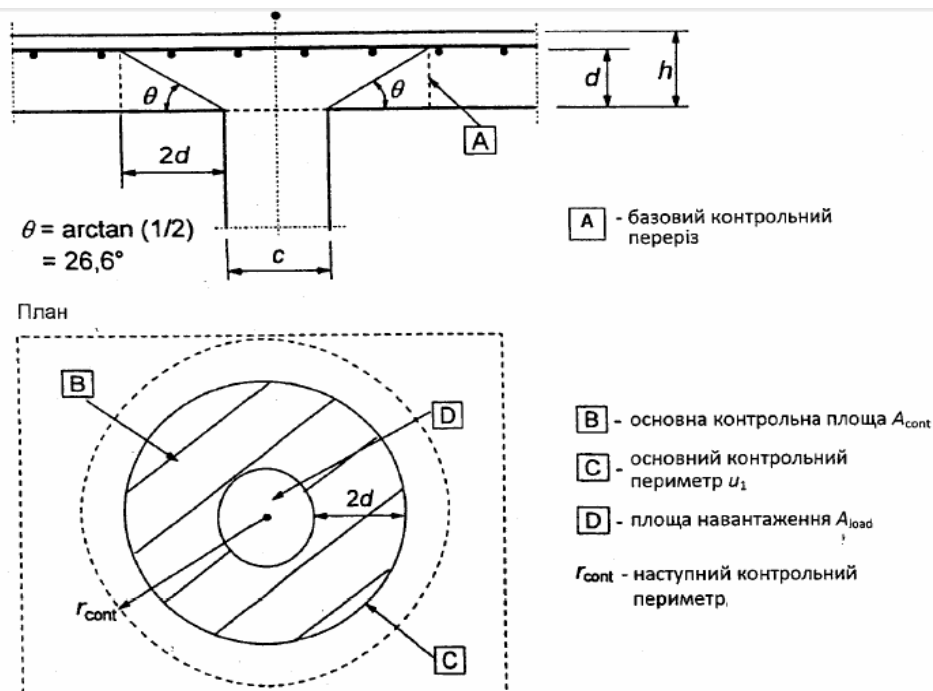


Рис.6.1.1 – Розрахункова модель для перевірки зрізу при продавлюванні.

Опір зрізу потрібно перевіряти вздовж грані колони і основного контрольного периметру U_1 . Якщо поперечна арматура необхідна, то потрібно визначити наступний периметр $U_{out,ef}$, де поперечне армування вже не потрібне.

У контрольних перерізах визначаються наступні розрахункові напруження зрізу:

- $V_{Rd,c}$ – розрахункова величина опору на зріз при продавлюванні плит без поперечного армування на зріз у контрольному перерізі, що розглядається;
- $V_{Rd,cs}$ - розрахункова величина опору на зріз при продавлюванні плит із поперечним армуванням на зріз у контрольному перерізі, що розглядається;

- $V_{Rd,max}$ – розрахункова величина максимального опору на зріз при продавлюванні у контрольному перерізі, що розглядається.

Потрібно виконати наступні перевірки:

По периметру колони або периметру площі навантаження;

- максимальні напруження зрізу при продавлюванні не повинні перевищувати:

$$V_{Ed,c} \leq V_{Rd,max} \quad (6.1.11)$$

- поперечне армування на зріз не вимагається, якщо:

$$V_{Ed,\sigma} \leq V_{Rd,c} \quad (6.1.12)$$

- якщо $V_{Ed,\sigma}$ більше, ніж величина $V_{Rd,c}$ у контрольному перерізі, що розглядається, то потрібне поперечне армування.

Якщо опорна реакція прикладена з ексцентриситетом відносно контрольного периметру, максимальні напруження зрізу визначають за виразом:

$$V_{Ed,\sigma} = \beta \frac{V_{Ed}}{U_i d} \quad (6.1.13)$$

де d – середня робоча товщина плити, яку можна приймати як $(d_y + d_z)/2$;

d_y і d_z – відповідно, робочі товщини контрольного перерізу за напрямками x і y ;

U_i – довжина контрольного периметру, що розглядається;

β – визначається, як:

$$\beta = 1 + k \frac{M_{Ed}}{V_{Ed}} \cdot \frac{U_1}{W_1} \quad (6.1.14)$$

де U_1 – довжина основного контрольного периметру;

k – коефіцієнт, що залежить від співвідношення c_1 і c_2 і є функцією відношення неврівноваженого моменту, що передається нерівномірним зсувом, згином і крутінням. (таблиця 6.1.1);

W_1 – відповідає розподілу зсуву, як показано на рисунку 6.1.2. і є функцією основного контрольного периметру U_1 .

Таблиця 6.1.1 – Величина k для прямокутної форми навантаження.

c_1/c_2	$\leq 0,5$	1,0	2,0	$\geq 3,0$
k	0,45	0,60	0,70	0,80

Для колони прямокутного перерізу

$$W_1 = \frac{c_1^2}{2} + c_1 c_2 + 4c_2 d + 16d^2 + 2\pi d c_1 \quad (6.1.15)$$

де c_1 – розмір перерізу колони паралельно ексцентриситету навантаження;

c_2 – розмір перерізу колони перпендикулярно до ексцентриситету навантаження.

Для внутрішніх круглих колон β визначається за виразом:

$$\beta = 1 + 0,6\pi \frac{e}{D + 4d} \quad (6.1.16)$$

де D – діаметр круглої колони;

e – ексцентриситет прикладеного навантаження $e = \frac{M_{Ed}}{V_{Ed}}$

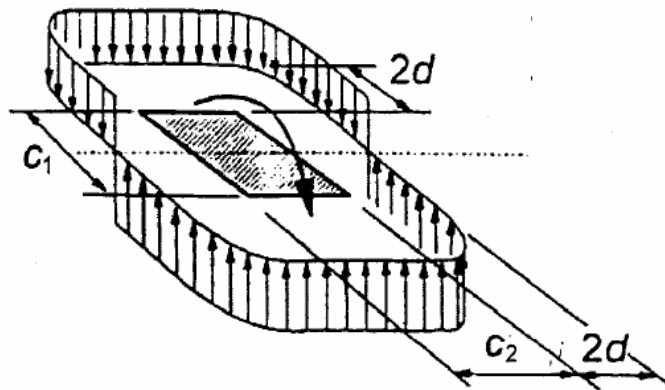


Рис. 6.1.2 – Розподіл зсуву від нерівноваженого моменту у з'єднанні колони з плитою.

Для внутрішніх прямокутних колон, якщо навантаження ексцентричне до обох вісей, β можна визначати за виразом:

$$\beta = 1 + 1,8 \sqrt{\left(\frac{e_y}{b_z}\right)^2 + \left(\frac{e_z}{b_y}\right)^2} \quad (6.1.17)$$

де e_y і e_z – ексцентриситети M_{Ed} і V_{Ed} відповідно;

b_y і b_z – розміри контрольного периметра (рисунок 6.1.3)

Примітка: e_z виникає від моменту відносно осі z , а e_y – від моменту відносно осі y .

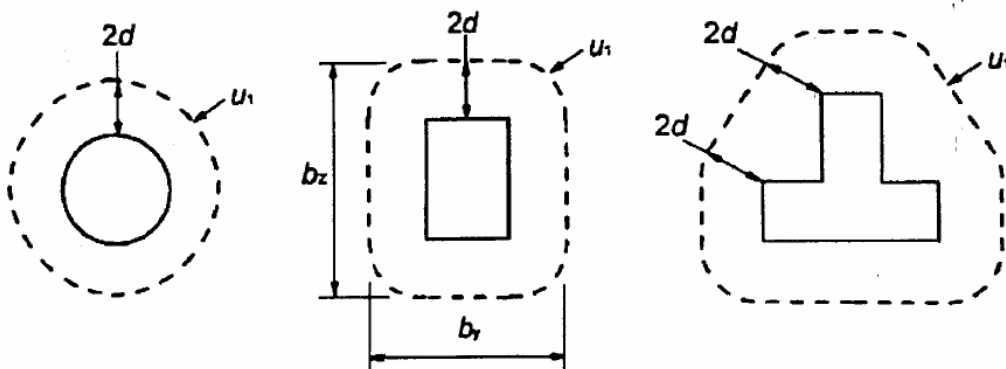


Рис. 6.1.3 – до визначення контрольних периметрів навколо найбільш поширених площ навантаження.

******Примітка щодо контрольного периметру!**

Основний контрольний периметр U_1 може прийматись на відстані $2,0d$ від площі навантаження і повинен конструюватися так, щоб його довжина була мінімальною (рис. 6.1.3).

Приведена висота плити вважається постійною і, як правило, приймається такою, що дорівнює:

$$d_{\text{eff}} = \frac{d_y + d_z}{2} \quad (6.1.18)$$

де d_y і d_z - фактична робоча висота перерізу у двох взаємно перпендикулярних напрямках.

Контрольні периметри на відстані менше за $2d$ необхідно розглядати, якщо зосередженій силі протидіє високий тиск (наприклад, тиск ґрунту на підшву), або впливи навантаження, або реакція у межах відстані $2d$ від краю зони прикладання зусилля.

Для площі навантаження, що розташована поблизу краю, або кута, контрольний периметр потрібно приймати згідно з рисунком 6.1.4., якщо вона має периметр (за винятком на обпертих країв).

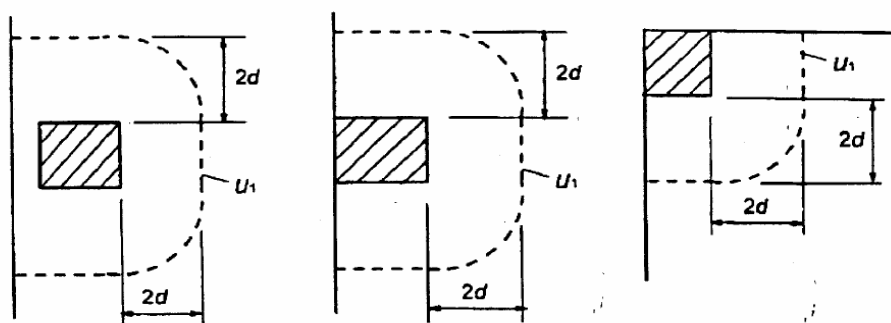


Рис. 6.1.4 – Основні контрольні периметри для площ навантаження на краю, поблизу або у куті.

Контрольний – це переріз, що розташований за контрольним периметром і продовжується через робочу товщину d . Для плит постійної товщини контрольний переріз перпендикулярний до серединної площини плити. Для плит і фундаментів змінної товщини, не враховуючи уступи фундаменту, за робочу товщину можна приймати товщину на периметрі площі навантаження, як показано на рисунку 6.1.5.

Інші периметри U_1 у межах і поза межами основної контрольної площі повинні мати таку саму форму, як і контрольний периметр.

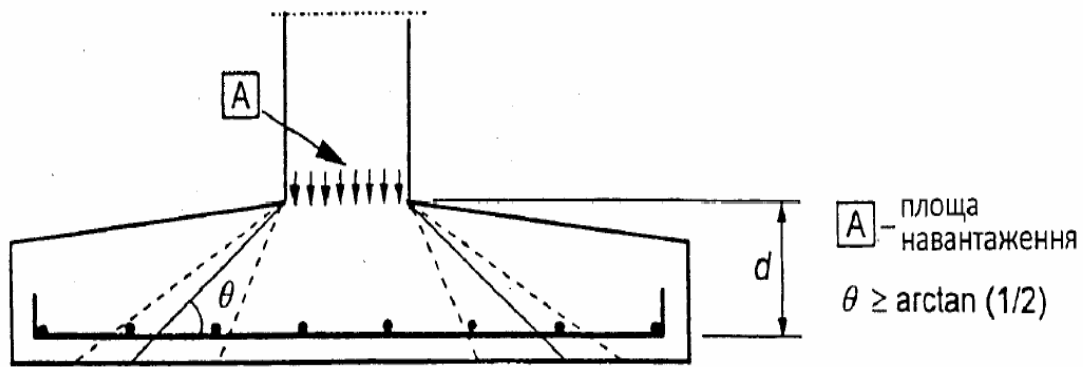


Рис. 6.1.5 – Товщина контрольного перерізу фундаменту змінної товщини

Для плит с капітелями, для яких $l_H < 2h_H$ (рисунок 6.1.6), перевірка напружень зрізу при продавлюванні необхідна тільки для контрольного перерізу за межами капітелі. Відстань до цього перерізу від центра ваги колони r_{cont} можна визначати за виразом:

$$r_{cont} = 2d + l_H + 0,5c \quad (6.1.19)$$

де l_H – відстань від грані колони до краю капітелі;
 c – діаметр круглої колони.

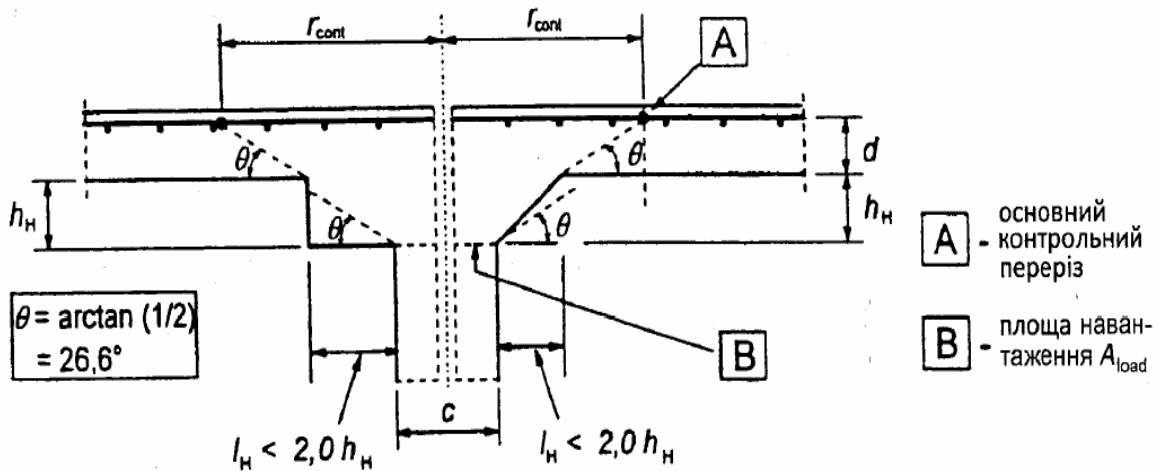


Рис. 6.1.6 – Плита на колоні з капітеллю при $l_H < 2h_H$

Для плит при збільшених капітелях колон $l_H < 2h_H$ (рисунок 6.1.7) потрібно перевіряти обидва контрольних перерізи: у межах капітелі і у плити.

Для круглих колон відстані від центра ваги до контрольних перерізів на рисунку 6.1.7 можна визначати за наступними виразами:

$$r_{cont, ext} = l_H + 2d + 0,5c \quad (6.1.20)$$

$$r_{cont, int} = (2d + h_H) + 0,5c \quad (6.1.21)$$

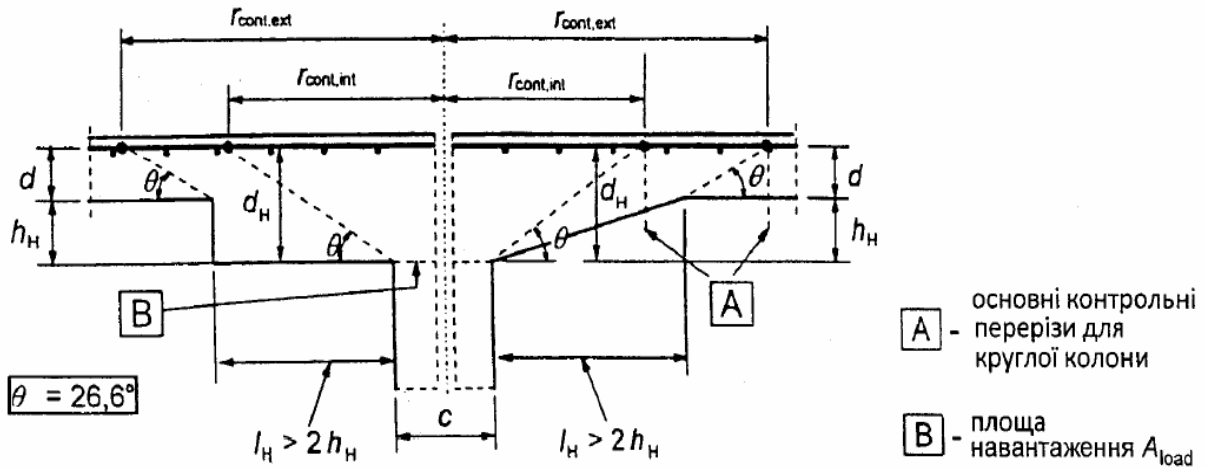


Рис. 6.1.7 - Плита при збільшеній капітелі колони $l_H > 2h_H$

Для граней колон у місцях з'єднання, де ексцентриситет перпендикулярний до грані плити (викликаний моментом відносно осі, що паралельна грані плити), спрямований у середину і ексцентриситет паралельно грані відсутній, зусилля продавлювання може розглядатися, як показано на рисунку 6.1.8а.

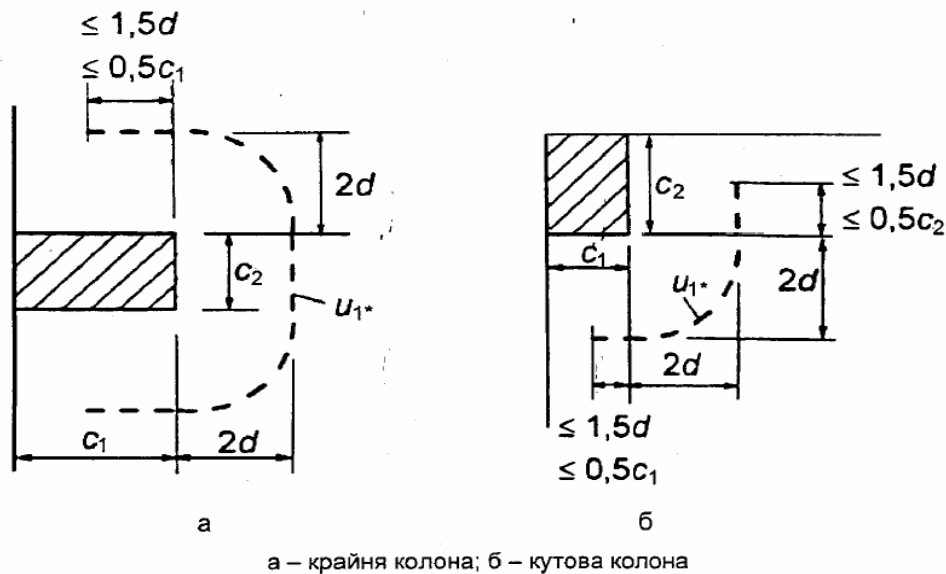


Рис. 6.1.8 – Зменшений основний контрольний периметр U_{1*}

Якщо ексцентриситет наявний у обох ортогональних напрямках, β можна визначати за наступним виразом:

$$\beta = \frac{U_1}{U_{1*}} + k \frac{U_1}{W_1} e_{par} \quad (6.1.22)$$

де U_1 – основний контрольний периметр, рис. 6.1.3;

U_{1*} - зменшений основний контрольний периметр (рисунок 6.1.8а);

e_{par} – ексцентриситет паралельно грані плити від моменту відносно осі, перпендикулярної до грані плити;

k – визначається за таблицею 6.1.1 із заміною відношення c_1/c_2 на $c_1/2c_2$;

W_1 – визначається для основного контрольного периметру U_1 (рисунок 6.1.3).

Для прямокутних колон, як показано на рисунку 6.1.8а.

$$W_1 = \frac{c_2^2}{4} + C_1 C_2 + 4C_2 d + 2\pi d C_2 \quad (6.1.23)$$

Якщо ексцентриситет, що перпендикулярний до грані плити, спрямований не у середину, то застосовується вираз (6.1.14). При визначенні W_1 ексцентриситет e повинен відраховуватися від центральної осі контрольного периметру.

Для з'єднання кутової колони, якщо ексцентриситет спрямований у середину плити, приймається, що зусилля продавлювання рівномірно розподіляється вздовж зменшеного контрольного периметру U_{1*} , як показано на рисунку 6.1.8б. Таким чином, значення β визначається за виразом:

$$\beta = \frac{U_1}{U_{1*}} \quad (6.1.24)$$

Якщо ексцентриситет спрямований назовні, то застосовується вираз (6.1.14).

Для конструкцій, у яких стійкість із площини не залежить від жорсткості взаємодії між плитами і колонами, і коли прилеглі прольоти не відрізняються більше ніж на 25 %, можна використовувати відповідне приблизне значення β . Рекомендовані величини цього коефіцієнту надано на рисунку 6.1.9.

Зусилля зрізу V_{Ed} , при продавлюванні фундаментної плити можна зменшувати, зважаючи на сприятливу дію тиску ґрунту.

Вертикальна складова V_{pd} від дії похилої попередньо напруженої арматури, що перетинає контрольний переріз, у відповідних випадках може враховуватися, як сприятлива дія.

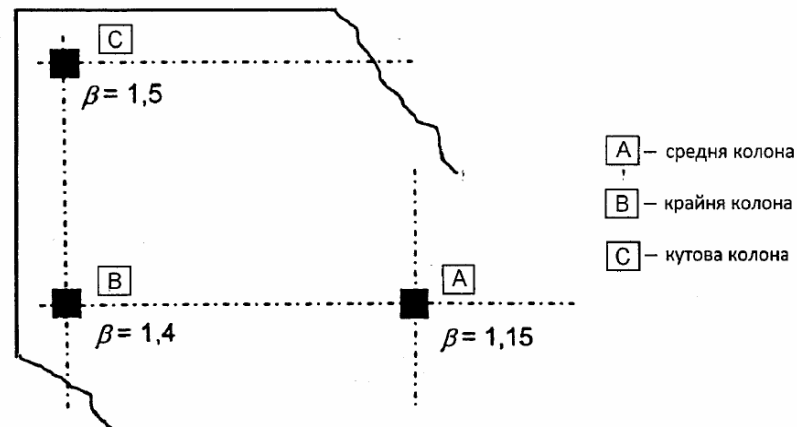


Рис. 6.1.9 – Рекомендовані величини β

Опір зрізу при продавлюванні основ плит і колон без поперечного армування.

Опір зрізу при продавлюванні плити має оцінюватися для основного контрольного периметру. Розрахунковий опір зрізу при продавлюванні (МПа) визначається за виразом:

$$V_{Rd,c} = C_{Rd,c} k (100 \rho_1 f_{ck})^{\sqrt{3}} + k_1 \sigma_{cp} \geq (V_{min} + k_1 \sigma_{cp}) \quad (6.1.25)$$

де f_{ck} , МПа

$$k = 1 + \sqrt{\frac{200}{d}} \leq 2,0; \quad d, \text{мм}$$

$$\rho_1 = \sqrt{\rho_{1y} \cdot \rho_{1z}} \leq 0,02$$

де ρ_{1y} і ρ_{1z} відносяться до зчепленої розтягнутої арматури, відповідно у напрямках y і z . Величини ρ_{1y} і ρ_{1z} мають бути обчислені, як середні величини з урахуванням ширини плити, що дорівнює ширині колони плюс $3d$ з кожної сторони.

$$\sigma_{cp} = \frac{(\sigma_{cy} + \sigma_{cz})}{2} \quad (6.1.26)$$

де σ_{cy} і σ_{cz} – нормальні напруження у бетоні контрольного перерізу у напрямках z і y , (МПа) додатні при стику:

$$\sigma_{cy} = \frac{N_{Ed,y}}{A_{cy}} \quad \sigma_{cz} = \frac{N_{Ed,z}}{A_{cz}} \quad (6.1.27)$$

де $N_{Ed,y}$ $N_{Ed,z}$ – поздовжні зусилля у повному прольоті внутрішніх колон та поздовжня сила через контрольний переріз для крайніх колон. Зусилля можуть бути від дії навантаження або попереднього напруження;

A_c – площа бетону відповідно до значення N_{Ed} .

Якщо немає більш точних даних, рекомендованими є величини:

$$C_{Rd,c} = \frac{0,18}{\gamma_c}$$

$$V_{min} = 0,035k^{3/2} f_{ck} \sqrt{2}$$

$$k_1 = 0,1.$$

Опір продавлюванню фундаменту колони потрібно перевіряти на контрольному периметрі у межах $2d$ від контуру колони.

Для зосередженого навантаження результуюча прикладена сила становить:

$$V_{Ed,red} = V_{Ed} - \Delta V_{Ed} \quad (6.1.28)$$

де V_{Ed} – прикладена поперечна сила;

ΔV_{Ed} – результуюча, спрямована вгору сила у межах контрольного периметра, що розглядається, тобто тиск від ґрунту мінус власна вага фундаменту.

$$V_{Ed} = \frac{V_{Ed,red}}{ud} \quad (6.1.29)$$

$$V_{Rd} = C_{Rd,c} k (100 \rho_i f_{ck})^{\sqrt{3}} 2d/a \geq V_{min} 2d/a \quad (6.1.30)$$

де a – відстань від контуру колони до контрольного периметра, що розглядається;

$C_{Rd,c}, V_{min}, k$ – дивитися вище.

За умови навантаження з ексцентриситетом

$$V_{Ed} = \frac{V_{Ed,red}}{ud} \left[1 + k \frac{M_{Ed} u}{V_{Ed,red}} W \right] \quad (6.1.31)$$

де k – див. вище;

$W = W_I$ тільки для периметра u .

Опір зрізу при продавлюванні плит і фундаментів колон із поперечною арматурою.

Якщо поперечна арматура необхідна, її розраховують за виразом

$$V_{Rd,cs} = 0,75 V_{Rd,c} + 1,5 \left(\frac{d}{s_r} \right) A_{sw} f_{ywd,ef} \left(\frac{1}{u_1 d} \right) \sin \alpha \quad (6.1.32)$$

де A_{sw} – площа одного хомутика поперечної арматури навколо колони, мм²;

s_r – крок хомутів поперечної арматури, мм;

$f_{ywd,ef} = 250 + 0,25d \leq f_{ywd}$, - фактичний розрахунковий опір поперечної арматури, МПа;

d – середина робочих товщин у ортогональних напрямках, мм;

α – кут між поперечною арматурою і площиною плити.

Якщо встановлюється один ряд відігнутих вниз стрижнів, то відношення $\frac{d}{s_r}$ у виразі (6.1.32) може дорівнювати 0,67.

Поряд із колоною опір зрізу при продавлюванні обмежується максимальним значенням:

$$V_{Ed,\sigma} = \frac{\beta V_{Ed}}{u_0 d} \leq V_{Rd,max} \quad (6.1.33)$$

де u_0 – для середньої колони $u_0 =$ довжині контуру колони, мм;

для крайньої колони..... $u_0 = c_2 + 3d \leq c_2 + 2c_1$, мм;

для кутової колони $u_0 = 3d \leq c_1 + c_2$, мм;

c_1, c_2 – розміри колони;

v – коефіцієнт зниження міцності бетону з тріщинами при зсуві:

$$v = 0,6 \left[1 - \frac{f_{ck}}{250} \right], \quad f_{ck}, \text{МПа} \quad (6.1.34)$$

β – коефіцієнт, визначаємо за (6.1.14), (6.1.16), (6.1.17).

Величину $V_{Rd,max}$ рекомендується приймати $V_{Rd,max} = 0,5v f_{cd}$

6.2. Кам'яні конструкції

Розрахунок елементів кам'яних і армокам'яних конструкцій сховищ проводять за граничними станами першої і другої груп за вимогами норм проектування ДБН В 2.6-162:2010 та ДСТУ Б В.2.6-207:2015.

Розрахунок стін з кам'яних матеріалів при $e_0 \leq 0,7u$ проводиться без перевірки розтягнутої зони на розкриття тріщин. При цьому, найбільша величина ексцентриситету e_0 за розрахунком несучої спроможності має задовольняти умови при розрахунку, відповідно:

- граничного стану першої групи $e_0 \leq 0,95u$;
- другої групи $e_0 \leq 0,8u$;

де u – відстань від центра тяжіння перерізу елемента до краю перерізу у бік ексцентриситету, см.

За умови забезпечення спільної роботи кам'яної кладки та залізобетону, розрахунок конструкцій потрібно проводити за методикою додатка 11 ДБН В.2.2-5-97, що наведено нижче у п. 6.4.

6.2.1. Розрахунок елементів кам'яних конструкцій за граничними станами першої групи

(1) Розрахунок елементів кам'яних і армокам'яних конструкцій за граничними станами першої групи (втрата несучої здатності, втрата стійкості форми, втрата стійкості положення) проводять на вплив розрахункових навантажень.

(2) Вплив тривалого прикладання навантаження (більше року) на міцність кладки враховують множенням розрахункових опорів на коефіцієнт $\gamma_c = 1,15$.

Центральний і позацентровий стиск

(3) Розрахунок елементів неармованих кам'яних конструкцій за умови центрального стискання виконують за формулою (6.2.1)

$$\gamma_n \cdot N \leq m_q \cdot \varphi \cdot f_d \cdot A \quad (6.2.1)$$

де N – розрахункова поздовжня сила;

f_d – розрахунковий опір стиску кладки, що визначають за таблицями 5.5 – 5.15;

φ – коефіцієнт поздовжнього згину, що визначається таблицею 6.2.1;

A – площа перерізу елемента;

m_q – коефіцієнт, що враховує вплив тривалого навантаження, визначають за формулою (6.2.7).

(4) Якщо найменший розмір прямокутного поперечного перерізу елементів $h_{tot} \geq 30$ см (або найменший радіус інерції будьякого перерізу елемента $i \geq 8,7$ см) коефіцієнт m_q приймають за 1.

(5) Коефіцієнт поздовжнього згину φ для елементів постійного за довжиною перерізу приймають за таблицею 6.2.1 залежно від гнучкості елемента

$$\lambda_i = \frac{l_0}{i} \quad (6.2.2)$$

або прямокутного суцільного перерізу при відношенні:

$$\lambda_h = \frac{l_0}{h_{tot}} \quad (6.2.3)$$

l_0 – розрахункова висота (довжина) елемента;

i – найменший радіус інерції перерізу елемента;

h_{tot} – найменший розмір прямокутного перерізу.

Таблиця 6.2.1.

Гнучкість		Коефіцієнт поздовжнього вигину φ при пружних характеристиках кладки α						
λ_h	λ_i	1500	1000	750	500	350	200	100
4	14	1	1	1	0,98	0,94	0,9	0,82
6	21	0,98	0,96	0,95	0,91	0,88	0,81	0,68
8	28	0,95	0,92	0,9	0,85	0,8	0,7	0,54
10	35	0,92	0,88	0,84	0,79	0,72	0,6	0,43
12	42	0,88	0,84	0,79	0,72	0,64	0,51	0,34
14	49	0,85	0,79	0,73	0,66	0,57	0,43	0,28
16	56	0,81	0,74	0,68	0,59	0,5	0,37	0,23
18	63	0,77	0,7	0,63	0,53	0,45	0,32	-
22	76	0,69	0,61	0,53	0,43	0,35	0,24	-
26	90	0,61	0,52	0,45	0,36	0,29	0,2	-
30	104	0,53	0,45	0,39	0,32	0,25	0,17	-
34	118	0,44	0,38	0,32	0,26	0,21	0,14	-

38	132	0,36	0,31	0,26	0,21	0,17	0,12	-
42	146	0,29	0,25	0,21	0,17	0,14	0,09	-
46	160	0,21	0,18	0,16	0,13	0,1	0,07	-
50	173	0,17	0,15	0,13	0,1	0,08	0,05	-
54	187	0,13	0,12	0,1	0,08	0,06	0,04	-

Примітка 1. Коефіцієнт ϕ при проміжних величинах гнучкостей визначають за інтерполяцією.

Примітка 2. Коефіцієнт ϕ для величин λ_h , що перевищують граничні, приймають при визначенні ϕ_c у разі розрахунку на позacentровий стиск з великими ексцентриситетами.

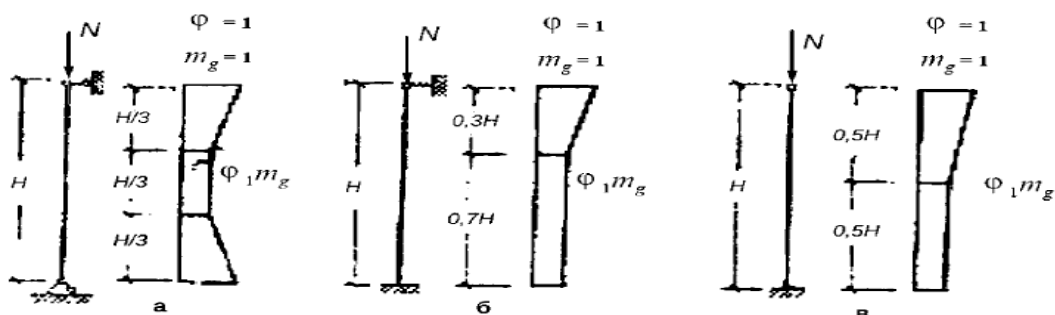
Примітка 3. Для кладки з сітчастим армуванням величини пружних характеристик, що визначають за формулою ($a_{sk} = a \frac{f_u}{f_{sku}}$), можуть бути менше за 200.

(б) Розрахункові висоти стін і стовпів l_0 при визначенні коефіцієнтів поздовжнього згину ϕ залежно від умов спирання їх на горизонтальні опори приймають:

- при нерухомих шарнірних опорах $l_0 = h_{tot}$ (рис. 6.2.1а);
- при пружній верхній опорі і жорсткому заземленні у нижній опорі: для однопрогонових будівель $l_0 = 1,5 h_{tot}$ (рис. 6.2.1б);
- для вільно розташованих конструкцій $l_0 = 2 h_{tot}$ (рис. 6.2.1в);
- для конструкцій з частково заземленими опорними перерізами – з урахуванням фактичного ступеня заземлення, але не менше $l_0 = 0,8 h_{tot}$.

Примітка 1. При жорстких опорах і закладених у стіні збірних залізобетонних перекриттів приймають $l_0 = 0,9 h_{tot}$, а за умови монолітних залізобетонних перекриттів, що спираються на стіни по чотирьох сторонах, $l_0 = 0,8 h_{tot}$.

Примітка 2. Якщо навантаженням є тільки власна вага елемента у межах ділянки, що розраховують, то розрахункову висоту l_0 стиснутих елементів потрібно зменшити шляхом множення на коефіцієнт 0,75.



- а) шарнірно сперті на нерухомі опори;
- б) затиснуті знизу і на верхній пружній опорі;
- в) вільно розташовані.

Рисунок 6.2.1 – Коефіцієнти ϕ і m_g по висоті стиснутих стін і стовпів.

(7) Розрахунок позацентрово стиснутих неармованих елементів кам'яних конструкцій проводять за формулою (6.2.4):

$$\gamma_n \cdot N \leq m_q \cdot \varphi \cdot f_d \cdot A_c \cdot \omega \quad (6.2.4)$$

де A_c – площа стиснутої частини перерізу при прямокутній епюрі напружень, яку визначають з умови, що її центр ваги збігається з точкою додавання розрахункової поздовжньої сили N . Положення межі площі A_c визначають із умови рівності нулю статичного моменту цієї площі відносно її центра ваги для прямокутного перерізу:

$$A_c = A \left(1 - \frac{2e_0}{h_c} \right) \quad (6.2.5)$$

$$\varphi_1 = \frac{\varphi + \varphi_c}{2} \quad (6.2.6)$$

де f_d – розрахунковий опір кладки;

A – площа перерізу елемента;

h_c – висота перерізу у площині дії згинального моменту;

e_0 – ексцентриситет розрахункової сили N відносно центра ваги перерізу;

φ – коефіцієнт поздовжнього згину для всього перерізу у площині дії згинального моменту, що визначають за розрахунковою висотою елемента l_0 (таблиця 6.2.1).

φ_c – коефіцієнт поздовжнього вигину для стиснутої частини перерізу, що визначають згідно фактичної висоти перерізу елемента за таблицею 6.2.1 у площині дії згинального моменту при відношенні

$$\lambda_{hc} = \frac{h_{tot}}{h_c}$$

або гнучкість

$$\lambda_{ic} = \frac{h_{tot}}{i_c}$$

де h_c і i_c – висота і радіус інерції стиснутої частини поперечного перерізу A_c у площині дії згинального моменту.

Для прямокутного перерізу $h_c = h - 2e_0$

Для таврового перерізу (за умови $e_0 > 0,45y$) допускають наближено приймати

$$A_c = 2(y - e_0)b$$

$$h_c = 2(y - e_0)$$

де y – відстань від центра ваги перерізу елемента до його краю у бік ексцентриситету;

b – ширина стиснутої полиці або товщина стінки таврового перерізу залежно від напрямку ексцентриситету.

ω – коефіцієнт, що приймається за таблицею 6.2.2.

m_q – коефіцієнт, що визначається за формулою (6.2.7):

$$m_q = 1 - \eta \frac{N_g}{N} \left(1 + \frac{1,2e_{0g}}{h_c} \right) \quad (6.2.7)$$

де N_g – розрахункова поздовжня сила від тривалих навантажень;
 e_{0g} – ексцентриситет від дії тривалих навантажень.

Таблиця 6.2.2 – Значення коефіцієнта ω

Вид кладки	Значення ω для перерізів	
	довільної форми	прямокутної форми
1. Кладка всіх видів, крім зазначених у позиції 2.	$1 + \frac{e_0}{2y} \leq 1,45$	$1 + \frac{e_0}{h_c} \leq 1,45$
2. Кладка з каменів і великих блоків, що виготовлені із пористих і крупнопористих бетонів, з природних каменів (включаючи бут)	1,0	1,0

Примітка. Якщо $2y < h_c$, то при визначенні коефіцієнта ω замість $2y$ приймають h .

За умови $h \geq 30$ см або $i \geq 8,7$ см коефіцієнт m_q приймають за одиницю.

Косий позацентровий стиск

(8) Розрахунок елементів при косому позацентровому стиску проводять за формулою

$$\gamma_n \cdot N \leq m_q \cdot \varphi_1 \cdot f_d \cdot A_c \cdot \omega \quad (6.2.8)$$

при прямокутній епюрі напружень в обох напрямках. Площу стиснутої зони перерізу A_c умовно приймають у вигляді прямокутника, центр ваги якого збігається з точкою докладання сили і дві сторони обмежені контуром перерізу елемента, при цьому $h_c = 2c_h$; $B = 2c_b$; $A_c = 4c_h c_b$, де c_h і c_b – відстані від точки прикладання сили N до найближчих меж перерізу.

(9) У випадках складного за формою перерізу, для спрощення розрахунку допускають приймати прямокутну частину перерізу без урахування ділянок, що ускладнюють його форму.

Величини ω , φ_1 , і m_q визначають двічі:

- при висоті перерізу h_{tot} або радіусі інерції I_h і ексцентриситеті e_h у напрямку h_{tot} ;
- при висоті перерізу b або радіусі інерції I_b і ексцентриситеті e_b у напрямку b .

За розрахункову несучу здатність приймають меншу з двох величин, визначених за формулою 6.2.8, при двох значеннях ω , φ_1 , і m_q .

Якщо $e_b > 0,7 c_b$ або $e_h > 0,7 c_h$, то крім розрахунку за несучою здатністю, проводять розрахунок по розкриттю тріщин у відповідному напрямку.

Зминання (місцевий стиск)

(10) Розрахунок перерізів за умов зминання (місцевому стиску) проводять на навантаження, що прикладені до частини площі перерізу (при

спиранні на кладку ферм, балок, прогонів, перемичок, панелей перекриттів, колон, тощо).

Несучу здатність кладки за умов зминання визначають з урахуванням характеру розподілу тиску по площі зминання. Розрахунок на зминання проводять з урахуванням можливого спирання конструктивних елементів (балок, сходових маршів тощо) у процесі зведення будівлі на свіжу кладку.

(11) Розрахунок перерізів на зминання при розподілі навантаження на частині площі перерізу проводять за формулою (6.2.9):

$$\gamma_n \cdot N_c \leq \psi \cdot d \cdot f_{dc} \cdot A_c \quad (6.2.9)$$

де N_c – поздовжня стискаюча сила від місцевого завантаження;

f_{dc} – розрахунковий опір кладки на зминання, який визначають за формулами (6.2.10) і (6.2.11).

A_c – площа зминання, на яку передається навантаження;

$d = 1,5 - 0,5 \psi$ – для цегляної і віброцегляної кладки, а також кладки із суцільних каменів або блоків, що виготовлені із важкого і легкого бетонів;

$d = 1,0$ – для кладки із порожнистих бетонних або суцільних каменів і блоків з крупнопористого і пористого бетонів;

ψ – коефіцієнт повноти епюри тиску від місцевого навантаження.

За умови рівномірного розподілу тиску, $\psi = 1,0$, за умови трикутної епюри тиску $\psi = 0,5$.

Якщо під опорами елементів не потрібна установка розподільних плит, то допускають приймати $\psi d = 0,75$.

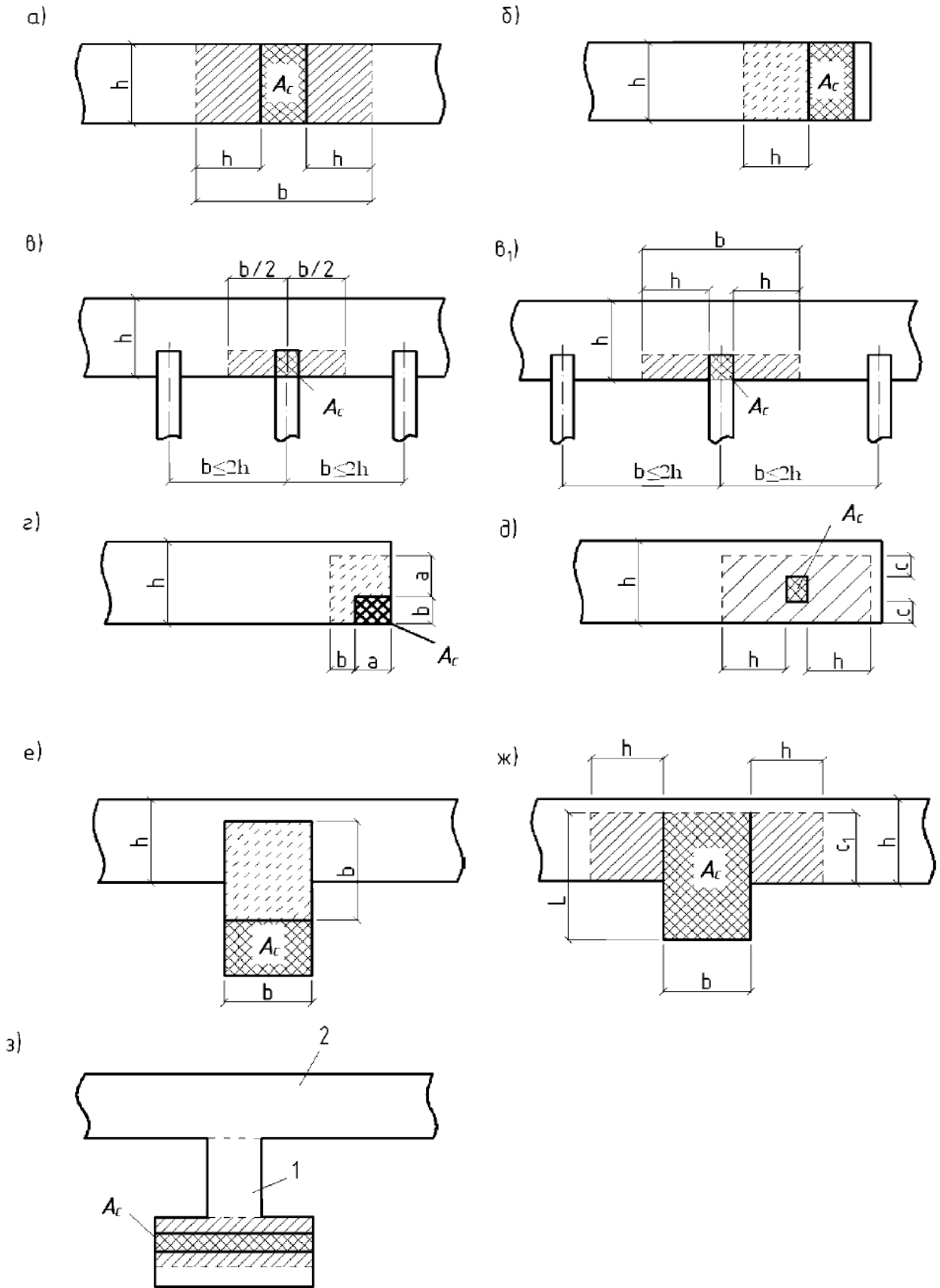
(12) Розрахунковий опір кладки на зминання визначають за формули (6.2.10) та (6.2.11):

$$f_{dc} = \zeta f_d \quad (6.2.10)$$

$$\zeta = \sqrt[3]{\frac{A}{A_c}} \leq \zeta_1 \quad (6.2.11)$$

де A – розрахункова площа перерізу;

ζ_1 – коефіцієнт, що залежить від матеріалу кладки і місця прикладання навантаження (таблиця 6.2.3).



а) -з) – різні випадки локального стиску

Рисунок 6.2.2 – Визначення розрахункових площ при місцевому стиску.

Розрахункову площу перерізу A визначають за наступними правилами:

а) при площі зминання, що включає всю товщину стіни, до розрахункової площі зминання включають ділянки довжиною не більше за товщину стіни у кожную сторону від межі місцевого навантаження. (рис. 6.2.2а);

б) при площі зминання, розташованій на краю стіни по всій її товщині, розрахункова площа дорівнює площі зминання, а при розрахунку на суму місцевих і основних навантажень приймають також розрахункову площу, що зазначена на рис. 6.2.2б пунктиром;

в) при закріпленні на стіну кінців прогонів і балок у розрахункову площу зминання включають площу перерізу стіни шириною, що дорівнює глибині загортання опорної ділянки прогону або балки і завдовжки не більше відстані між осями двох сусідніх прольотів між балками (рис. 6.2.2в), якщо відстань між балками перевищує подвійну товщину стіни, довжину розрахункової площі перерізу визначають як суму ширини балки b_c і подвоєної товщини стіни h (рис. 6.2.2в₁);

г) при зминанні під крайовим навантаженням, що прикладене до кутової ділянки стіни, розрахункова площа дорівнює площі зминання, а при розрахунку на суму місцевого і основного навантажень приймають розрахункову площу, обмежену пунктиром на рис. 6.2.2г;

д) при площі зминання, що розташована на частині довжини і ширини перерізу, розрахункову площу приймають згідно рис. 6.2.2д. Якщо площа зминання розташована поблизу від краю перерізу, то при розрахунку на суму місцевого і основного навантажень приймають розрахункову площу перерізу, не меншу ніж обумовлена на рис. 6.2.2г, при додаванні того ж навантаження на кутові ділянки стіни;

е) при площі зминання, що розташована у межах пілястри, розрахункова площа дорівнює площі зминання, а при розрахунку на суму місцевого і основного навантажень, приймають розрахункову площу, обмежену пунктиром на рис. 6.2.2е;

ж) при площі зминання, що розташована у межах пілястри і частини стіни або простінка, збільшення розрахункової площі порівняно із площею зминання враховують тільки для навантаження, рівнодіюча якого прикладена у межах полиці (стіни) або у межах ребра (пілястри) з ексцентриситетом $e_0 > 1/6 L$ у сторону стіни.

(13) За необхідності підвищення несучої здатності опорної ділянки кладки, при зминанні, можна застосовувати наступні конструктивні заходи:

а) сітчасте армування опорної ділянки кладки;

б) опорні розподільні плити;

- в) розподільні пояси при покритті великих прольотів, особливо у будівлях із масовим перебуванням людей;
- г) влаштування пілястр;
- д) комплексні конструкції (залізобетонні елементи, що забетоновані у цегляну або кам'яну кладку);
- е) виконання з повнотілої цегли верхніх 4-5 рядів кладки у місцях спирання елементів на кладку.

Вигин, центральний розтяг і зріз

(14) Розрахунок неармованих згинальних елементів проводять за формулою (6.2.12):

$$\gamma_n \cdot M_{Ed} \leq f_{xd2} \cdot W \quad (6.2.12)$$

- де M_{Ed} – розрахунковий згинальний момент;
 W – момент опору перерізу кладки при пружній роботі;
 f_{xd2} – розрахунковий опір кладки розтягу при вигині по перев'язаному перерізу.

Розрахунок неармованих згинальних елементів по поперечній силі проводять за формулою (6.2.13):

$$\gamma_n \cdot V_{Ed} \leq f_{tw} \cdot b \cdot z \quad (6.2.12)$$

- де f_{tw} – розрахунковий опір кладки головним розтягувальним напруженням при вигині;
 b – ширина перерізу;
 z – плече внутрішньої пари сил для прямокутного перерізу $z = 2/3h$.

(15) Розрахунок елементів неармованих кам'яних конструкцій на міцність при осьовому розтягу проводять за формулою (6.2.13):

$$\gamma_n \cdot N \leq f_{xk1} \cdot A_{ef} \quad (6.2.13)$$

- де N – розрахункова осьова сила при розтягу;
 f_{xk1} – розрахунковий опір кладки розтягу по перев'язаному перерізу, таблиця 5.12;
 A_{ef} – розрахункова площа перерізу нетто.

(16) Розрахунок неармованої кладки на зріз по горизонтальних неперев'язаних швах і перев'язаних швах для бутової кладки виконують за формулою (6.2.14):

$$\gamma_n \cdot V_{Ed} \leq (f_{vd} + 0,8\mu\sigma_0) \cdot A \quad (6.2.14)$$

- де f_{vd} – розрахунковий опір зрізу;
 μ – коефіцієнт тертя по шву кладки приймають для кладки з цегли та каменів правильної форми 0,7;
 σ_0 – середнє напруження стиску при найменшому розрахунковому навантаженні, яке визначають з коефіцієнтом перевантаження 0,9;

n – коефіцієнт, що приймають 1,0 для кладки з повнотілої цегли і каменів і 0,5 – для кладки з порожнистої цегли і каменів з вертикальними порожнинами, а також для кладки з рваного бутового каменю;

A – розрахункова площа перерізу.

(17) Розрахунок кладки на зріз по перев'язаному перерізу (по цеглі або каменю) виконують згідно з формулою (6.2.15):

$$\gamma_n \cdot V_{Ed} \leq (f_{vd} + 0,8n\mu\sigma_0) \cdot A \quad (6.2.15)$$

без врахування обтиснення. Розрахункові опори кладки приймають за табл. 5.12 (11 додатка Р ДБН В.2.6-162).

При позацентровому стиску з ексцентриситетами, що виходять за межі ядра перерізу, для прямокутних перерізів $e_0 > 0,17h$, до розрахункової площі перерізу включають тільки площу стиснутої частини перерізу A_c .

6.2.2. Розрахунок елементів армокам'яних конструкцій за граничними станами першої групи

(18) Під час будівництва використовують наступні види армування кам'яних конструкцій:

- поперечне (сітчасте із розташуванням арматурних сіток у горизонтальних швах кладки);
- поздовжнє з розташуванням арматури зовні під шаром цементного розчину або у борознах, що залишають у кладці;
- армування (підсилення) за допомогою включення до кладки залізобетону (комплексні конструкції), розглянуто нижче у п. 6.3.;

Армування кам'яних конструкцій значно підвищує їх несучу здатність і монолітність, забезпечує спільну роботу окремих частин будівель, а також є основним способом збільшення сейсмостійкості і вибухової стійкості кам'яних конструкцій і будівлі у цілому.

Для армокам'яних елементів застосовують цеглу всіх видів, керамічні та силікатні порожнисті камені, природні і штучні камені, що задовольняють вимоги державних стандартів на відповідні матеріали.

Марка цегли, що застосовується для армокам'яних конструкцій, не може бути меншою за М75, каменю – М35, розчину М5.

При кладці з каменів марки 35 і вище, ефективність сітчастого армування знижується, і розрахунковий опір кладки приймають $f_{sk} \leq 5 f_d$.

Для армування кам'яних конструкцій рекомендується використовувати:

- для сітчастого армування – сталь круглу гладку класу А240С і Вр-1;
- для поздовжнього армування, анкерів і зв'язків – арматуру класів А240 і В500;

- для конструкцій, підсилених сталевими обоймами, дозволяють застосовувати листову і фасонну сталь, що задовольняє вимогам, встановленим для подібних елементів сталевих і залізобетонних конструкцій відповідними нормативними документами.

Армування стін має передбачатися із дотриманням наступних правил:

- горизонтальну арматуру стін, як правило, розташовують у швах кладки;
- за умови однозначного навантаження встановлюють одиночну поздовжню арматуру з розтягнутого боку стіни, а при знакозмінному навантаженні – подвійну (двосторонню арматуру);
- вертикальну арматуру, конструктивну або ту, що працює на розтяг, розташовану зовні стіни, зв'язують хомутами не рідше ніж через 30 діаметрів вертикальної арматури;
- тонкі стіни з цегли «на ребро» можуть бути армовані вертикальними і горизонтальними стрижнями у швах кладки з розмірами вічок арматурної сітки 52мм x 52мм, або 52мм x 65мм;
- кінці горизонтальних і вертикальних стрижнів рекомендовано закладати у прилеглі конструкції (капітальні стіни, колони, обв'язувальні балки) і анкерувати.

При поздовжньому армуванні стін допускають застосування стрижнів арматури діаметром до 12 мм із потовщенням шва до 25 мм.

Елементи із сітчастим поперечним армуванням (стовпи, простінки, окремі ділянки)

(19) Розрахунок елементів із сітчастим армуванням (рис. 6.2.3) за умови центрального стискання виконують за формулою (6.2.16):

$$\gamma_n \cdot N \leq m_q \cdot \varphi \cdot f_{sk} \cdot A \quad (6.2.16)$$

де N – розрахункова поздовжня сила;

$f_{sk} = 2f_d$ – розрахунковий опір при центральному стиску, який визначають для армованої кладки з цегли всіх видів і керамічних каменів із щілиновидними вертикальними порожнинами, згідно з формулою (6.2.17):

$$f_{sk} = f_d + \frac{2 \cdot \mu \cdot f_{ud}}{100} \quad (6.2.17)$$

f_{ud} - розрахунковий опір арматури;

f_d – розрахунковий опір стиску кладки.

Відсоток армування кладки сітчастою арматурою за умови центрального стиску має бути не більшим за

$$\mu = 50 \frac{f_d}{f_{ud}} \geq 0,1\%$$

Елементи із сітчастим армуванням виконують на розчинах не нижче М5 при висоті не більше 150 мм.

(20) Розрахунок позацентрово стиснутих елементів із сітчастим армуванням при малих ексцентриситетах, що не виходять за межі ядра перерізу (для прямокутного перерізу $e_0 \geq 0,17h$) виконують за формулою (6.2.18):

$$\gamma_n \cdot N \leq m_q \cdot \varphi_1 \cdot f_{skb} \cdot A_c \cdot \omega \quad (6.2.18)$$

або для прямокутного перерізу:

$$\gamma_n \cdot N \leq m_q \cdot \varphi_1 \cdot f_{skb} \cdot A_c \cdot \left(1 - \frac{2e_0}{y}\right) \omega \quad (6.2.19)$$

де $f_{skb} \leq 2f_d$ – розрахунковий опір армованої кладки при стиску, що визначають при марці розчину 5 і вище за формулою (6.2.20):

$$f_{sk} = f_d + \frac{2\mu f_{ud}}{100} \left(1 - \frac{2e_0}{y}\right) \omega \quad (6.2.20)$$

Примітка 1. При ексцентриситетах, що виходять за межі ядра перерізу (для прямокутних перерізів $e_0 > 0,17h$), а також при $\lambda_h > 15$ або $\lambda_i > 53$ застосовувати сітчасте армування не рекомендовано.

Примітка 2. Відсоток армування кладки сітчастою арматурою при позацентровому стиску приймають не більше визначеного за формулою (6.2.21):

$$\mu = \frac{50f_d}{\left(1 - \frac{2e_0}{y}\right)f_{ud}} \geq 0,1\% \quad (6.2.21)$$

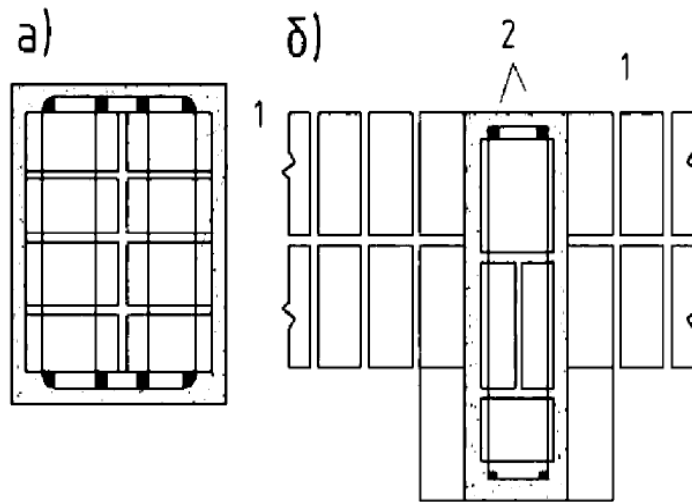
Не дозволяється використовувати сітчасте армування стін приміщень з вологим і мокрим режимами.

Елементи із поздовжнім армуванням

(21) Поздовжнє армування кам'яних конструкцій може застосовуватися у окремих конструктивних елементах (стінах, стовпах, перемичках, підпірних стінах тощо) для сприйняття розтягувальних зусиль у позацентрово стиснутих (при великих ексцентриситетах) і згинальних елементах, а також для підвищення міцності і стійкості тонких стін при $l_0/h \geq 15$.

Поздовжнє армування кам'яних конструкцій застосовують з метою підвищення опору кладки зусиллям розтягу і забезпечення монолітності і стійкості окремих частин і всієї споруди у цілому.

При поздовжньому армуванні кам'яних конструкцій арматуру укладають зовні під шаром цементного розчину або у штрабі кладки із заповненням штраби розчином (рис. 6.2.3).



а) зовнішнє розташування арматури; б) розташування арматури у штрабі кладки; 1 – поперечні хомути, 2 – поздовжня арматура.

Рисунок 6.2.3 – Поздовжнє армування цегляних конструкцій

(22) Кількість арматури, яку враховують при розрахунку стовпів і простінків, має становити не менше ніж 3 %:

- для стиснутої поздовжньої арматури, 0,1;
- для розтягнутої поздовжньої арматури 0,05.

При розрахунку елементів, що працюють на центральний і позацентровий стиск, враховують неповне використання міцності кладки на стиск, що працює спільно з арматурою, введенням коефіцієнта умов роботи кладки 0,85, на який множать розрахунковий опір кладки, а також неповне використання роботи стиснутої поздовжньої арматури.

При розрахунку елементів, що працюють на позацентровий стиск, розрахунковий опір кладки приймають ωf_d .

(23) У згинальних елементах застосування стиснутої арматури, що враховують у розрахунку, допускають тільки у виняткових випадках, наприклад, при обмеженій висоті перерізу, при дії знакозмінних моментів тощо.

В елементах з поздовжньою арматурою, що розташована зовні кладки, площу перерізу захисних шарів у розрахунку не враховують.

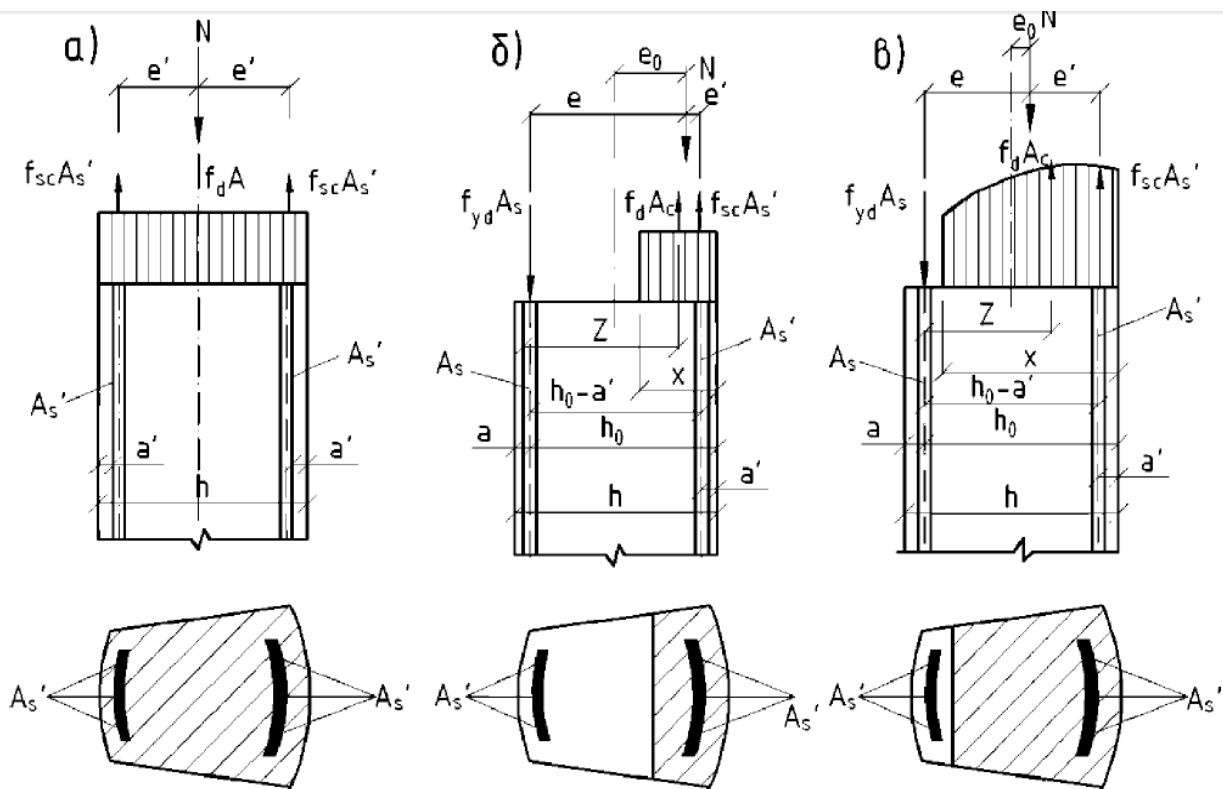
(24) Розрахунок елементів з поздовжньою арматурою при центральному стиску, проводять за формулами (6.2.22), (6.2.23):

$$\gamma_n \cdot N \leq \varphi(0,85m_q \cdot f_d \cdot A_c + f_{sc} A'_s) \quad (6.2.22)$$

$$A'_s = \frac{\gamma_n N - \varphi \cdot 0,85 \cdot m_q \cdot f_d \cdot A_c}{\varphi f_{sc}} \quad (6.2.23)$$

$$\mu = \frac{A'_s}{A} \cdot 100 \quad (6.2.24)$$

- де N – поздовжня розрахункова сила;
 φ – коефіцієнт поздовжнього згину, що приймають за таблицею 6.2.1;
 m_q – коефіцієнт, що враховує вплив тривалого навантаження;
 f_d – розрахунковий опір кладки;
 A – площа перерізу кладки;
 f_{sc} – розрахунковий опір поздовжньої арматури;
 A'_s – площа перерізу поздовжньої арматури.



а) центральний стиск; б) випадок 1 ($S_c < 0,8S_0$); в) випадок 2 ($S_c \geq 0,8S_0$).

Рисунок 6.2.4 – Позацентричний стиск армованої кладки.

(25) При позацентровому стиску розрізняють випадки позацентрово стиснутих елементів (рис. 6.2 4 б,в).

Випадок 1, коли дотримується умова:

- при будь якій формі перерізу

$$S_c < 0,8S_0 \quad (6.2.24)$$

- при прямокутній формі перерізу

$$x < 0,55h_0 \quad (6.2.25)$$

Випадок 2, коли дотримується умова:

- при будь якій формі перерізу

$$S_c \geq 0,8S_0 \quad (6.2.26)$$

- при прямокутній формі перерізу

$$x \geq 0,55h_0 \quad (6.2.27)$$

де S_c – статичний момент стиснутої зони перерізу кладки щодо центра ваги розтягнутої або менш стиснутої арматури f_{ud} ;
 S_0 – статичний момент всього перерізу кладки щодо центра ваги розтягнутої f_{ud} або менш стиснутої арматури;
 x – висота стиснутої зони перерізу, що визначається за додатком Е, табл. Е1 [8].

Статичний момент S_0 при будь якій формі перерізу визначають за формулою $S_0 = A(h_0 - y)$ (6.2.28)

де A – площа перерізу кладки;

h_0 – робоча висота перерізу;

h – висота всього перерізу;

a – товщина захисного шару з боку арматури;

y – відстань від центра ваги всього перерізу до краю найбільш стиснутої грані.

При прямокутній формі перерізу $S_0 = 0,5 bh_0^2$ (6.2.29)

b – ширина прямокутного перерізу.

Статичний момент S_c залежить від форми і розмірів перерізу, положення нейтральної вісі і захисного шару. Формули для випадків, що найбільш часто зустрічають при визначенні S_c наведені у додатку Е [8].

(26) Розрахунок армованих згинальних елементів прямокутного перерізу зі стрижневою арматурою проводять за формулами:

а) при подвійній арматурі:

$$\gamma_n \cdot M_{Ed} \leq f_d \cdot b \cdot x (h_0 - h/2) + f_{ud} \cdot A_s' (h_0 - a') \quad (6.2.30)$$

положення нейтральної вісі визначають за формулою:

$$f_{ud} \cdot A_s - f_{ud} \cdot A_s' = f_d \cdot b \cdot x \quad (6.2.31)$$

б) за умови одиночного армування:

$$\gamma_n \cdot M_{Ed} \leq 1,25 f_d \cdot b \cdot x \quad (6.2.32)$$

положення нейтральної вісі визначають за формулою:

$$f_{ud} \cdot A_s = 1,25 f_d \cdot b \cdot x \quad (6.2.33)$$

(27) Розрахунок згинальних елементів на поперечну силу виконують за формулою:

$$\gamma_n \cdot V_{Ed} \leq f_{vd} \cdot b \cdot z \quad (6.2.34)$$

(28) Розрахунок елементів поздовжньо армованої кладки при центральному розтягу виконують за формулою:

$$\gamma_n \cdot N \leq f_{ud} \cdot A_s \quad (6.2.35)$$

6.3. Розрахунок стін комплексної конструкції

Розрахунок стін комплексної конструкції сховищ проводиться для перерізів, нормальних до їх поздовжньої вісі. Комплексні конструкції, які працюють на вигин, потрібно перевіряти також розрахунком на дію сколюючих напружень.

Розрахунок перерізів, нормальних до поздовжньої осі елемента, проводиться як і у залізобетонних конструкціях, залежно від співвідношення між величиною відносної висоти стиснутої зони цегляної кладки ξ_K^D та її граничним значенням ξ_{RK}^D

Розрахунок проводиться:

- при $\xi_K^D \leq \xi_{RK}^D$ – з урахуванням розрахункових динамічних опорів арматури;
- при $\xi_K^D > \xi_{RK}^D$ – з урахуванням напружень σ_s^D , які досягнуті у арматурі і визначаються за формулою

$$\sigma_s^D = R_a^s \left(2 \frac{1 - \xi_K^D}{1 - \xi_{RK}^D} - 1 \right), \text{ МПа} \quad (6.3.1)$$

Значення ξ_K^D визначають із виразу:

$$\xi_K^D = \frac{x^D}{h_0} \text{ або } \xi_K^D = \mu \frac{R_s^D}{R_{KB}^D}$$

де h_0 – робоча висота перерізу, яка дорівнює сумі товщин матеріалів комплексної конструкції за відніманням відстані від розтягнутої грані перерізу до центра тяжіння розтягнутої арматури, см;

x^D – висота стиснутої зони комплексного перерізу, см;

R_s^D – розрахунковий динамічний опір арматури розтягу, Мпа;

μ – коефіцієнт армування перерізу;

R_{KB}^D – розрахунковий опір кладки вигину, який визначається

$$R_{KB}^D = 1,25 R_{цс} K_3, \text{ Мпа} \quad (6.3.2)$$

$R_{цс}$ – розрахунковий опір цегляної кладки на стиск, який приймається згідно норм проектування кам'яних та армокам'яних конструкцій;

K_3 – коефіцієнт динамічного зміцнення кладки приймається рівним 1,2.

Величина ξ_{RK}^D визначається за формулою:

$$\xi_{RK}^D = \frac{\xi_{QK}^D}{1 + \frac{R_s^D}{400} \left(1 - \frac{\xi_{QK}^D}{1,1} \right)} \quad (6.3.3)$$

ξ_{QK}^D – характеристика стислої зони кладки, що визначається за формулою

$$\xi_{QK}^D = 0,85 - 0,008 R_{KB}^D \quad (6.3.4)$$

Розрахунок міцності нормальних перерізів на вигін проводиться за формулою:

$$M \leq R_s^D A_s (h_0 - 0,5x^D) \quad (6.3.5)$$

де A_s – площа розтягнутої арматури.

Висота стиснутої зони комплексного перерізу визначається за формулою:

$$x^D = \frac{R_s^D A_s}{R_{KB}^D b} \quad (6.3.6)$$

де b – розрахункова ширина елемента, см.

При розрахунку згинальних комплексних конструкцій на дію поперечної сили має виконуватися умова (при розрахунку за граничним станом першої групи).

$$Q \leq 0,45b(R_b^D h_b + R_{KB}^D h_K), \text{ Н} \quad (6.3.7)$$

де h_b, h_K – товщина залізобетону та цегляної кладки у стіни, см;

R_b – розрахункова динамічна призмova міцність бетону на стиск, МПа.

Коли умова (6.3.7) не виконується, потрібно збільшити марку бетону, або збільшити товщину залізобетонної частини перерізу.

Допускається проводити розрахунок комплексної конструкції на дію поперечної сили тільки з урахуванням товщини залізобетонної частини стіни.

Розрахунок міцності комплексних конструкцій на зсув по поверхні контакту кладки та залізобетону проводиться за формулою

$$Q \leq 0,9R_{зр}^D b h_0 \quad (6.3.8)$$

де $R_{зр}^D$ – розрахунковий динамічний опір на зріз по перев'язаному перерізу, МПа.

Коли умова (6.3.8) не виконується, то слід прийняти конструкцію сполучення цегляної кладки з залізобетоном, що забезпечує цю умову.

6.4. Розрахунок фундаменту із паль

Розрахунок фундаменту із паль потрібно виконувати згідно з вимогами норм ДБН В.2.1-10:2018 «Основи і фундаменти будівель і споруд. Основні положення».

Проектування паль і пальових фундаментів захисних споруд потрібно виконувати з урахуванням конструктивно-планувальних рішень їх несучих конструкцій, результатів інженерно-геологічних досліджень, згідно ДБН А.2.1-1, загальних вимог до проектування основ і фундаментів, особливостей ґрунтових основ і територій з особливими умовами відповідно ДБН В.1.1-45 та класу наслідків споруд за ДБН В.1.2-14.

Проектування пальових фундаментів повинно включати обґрунтований вибір конструкції, матеріалу і глибини закладання паль відповідно до інженерно-геологічних умов, конструктивної схеми споруди, несучої здатності паль за властивостями ґрунтової основи та матеріалу конструкцій паль і ростверків, технології їх улаштування.

Кількість паль у фундаменті слід призначати з умови максимального використання міцності їх матеріалу при розрахунковому навантаженні, що допускається на палю за властивостями ґрунтової основи, з врахуванням допустимих перевантажень крайніх паль у фундаменті.

Вибір конструкції і розмірів паль повинен здійснюватися з урахуванням значень і напрямку дії навантажень на фундаменти (у тому числі технологічних навантажень), а також технології зведення споруди.

Шарнірне сполучення ростверку з палями при монолітних ростверках повинно виконуватися шляхом зведення голови палі в ростверк на глибину від 5 см до 10 см без випусків армування.

Жорстке з'єднання залізобетонних паль із монолітним залізобетонним ростверком забезпечується шляхом заведення голови та арматури паль у ростверк, відповідно до вимог норм проектування залізобетонних конструкцій.

Палі у групі паль позацентрово-навантаженого фундаменту потрібно розміщувати так, щоб рівнодійна постійних навантажень, що діють на фундамент, проходила якомога ближче до центра тяжіння плану паль (рівнодійної опору паль).

Для сприйняття вертикальних навантажень і згинальних моментів, а також горизонтальних навантажень (залежно від їх значення і напрямку) слід передбачати вертикальні і похилі палі.

Відстань між осями паль всіх типів обирають за технологічними і конструктивними вимогами. Прийняте рішення обґрунтовують розрахунками за першою та другою групами граничних станів.

Відстань між похилими і вертикальними палями на відмітці підосви ростверку слід приймати виходячи з конструктивних особливостей фундаментів і забезпечення їх надійного заглиблення у ґрунт, армування і бетонування ростверку.

Вибір типу та довжини паль має виконуватися залежно від ґрунтових умов будівельного майданчику, рівня розташування підосви ростверку з урахуванням технологій улаштування паль.

Палі у межах плану споруд рекомендується розташовувати під несучими конструкціями. Кількість паль визначають залежно від величини навантаження, що передають несучі конструкції, по відношенню до визначеного навантаження на палю за властивостями ґрунтової основи.

Тип ростверку для паль (окремо розташований стовпчастий, плитний, стрічковий або їх перехресна система) визначають залежно від конструктивної системи споруди та властивостей ґрунтової основи.

Розрахунок палових фундаментів (паль і ростверків) за властивостями (несучою здатністю і деформаціями) ґрунтової основи і матеріалу конструкції фундаментів за граничними станами першої та другої груп рекомендується виконувати у загальній розрахунковій схемі «основа – фундамент – споруда».

Розрахунок системи «паль – основа» має включати:

- оцінку стійкості навколопального ґрунту основи, який повинен задовольняти умову обмеження тиску на ґрунт бічними поверхнями паль граничним опором ґрунту;
- перевірку перерізів паль за властивостями матеріалу за граничними станами першої і другої груп (за міцністю і розкриттю тріщин).

Розрахунки підземних та заглиблених споруд (під заглибленими спорудами розуміються споруди на фундаментах заглиблених та глибокого закладання) слід виконувати за розділом 9 ДСТУ-Н Б В.2.1-28 і включати визначення: несучої здатності основи, стійкості споруди і окремих її елементів; місцевої міцності скельної основи; стійкості схилів, що примикають до споруди, укосів, бортів котлованів; стійкості огорожувальних конструкцій; внутрішніх зусиль в огорожувальних, розпірних, анкерних і фундаментних конструкціях; фільтраційної міцності основи, тиску ґрунтових вод на конструкції підземної споруди, фільтраційних витрат, деформацій «основа – підземна споруда». Потрібно враховувати можливі зміни гідрогеологічних умов, а також фізико-механічних властивостей ґрунтів з урахуванням додаткового замочування, промерзання і відтавання, просідання, здимання, набухання.

Розрахунок фундаментів з паль має виконуватися за нормами проектування фундаментів з паль та глибоких опор.

Несучу спроможність паль слід визначати як найменшу з їх значень, отриманих при розрахунках на особливе сполучення навантажень (з урахуванням дії ударної хвилі) по опору:

- ґрунту основи палі;
- матеріалу палі, який визначається відповідно до норм проектування бетонних та залізобетонних конструкцій.

Несуча здатність P_{Π} (Н) висячих паль згідно з умовами опору ґрунту основи визначається за формулою:

$$P_{\Pi} = F_d + \Delta P_1 K_{\beta} \sum_{i=1}^n \frac{v_i \Pi_i H_{\Gamma p} t g \varphi_1}{1 - v_i} + K_v (a_{1B} \rho_B F_p + a_{1H} \rho_H F_0) + \frac{a_{1H}^2 \rho_H (1 - 2\nu_H) K_z \sqrt{F_0}}{(1 - \nu_H)^2} \quad (6.4.1)$$

де F_d – несуча спроможність одної палі, МПа, при дії статичного навантаження визначається за нормами на проектування фундаментів з паль та глибоких опор;

ΔP_1 – тиск у фронті ударної хвилі ($0,01 \text{ Н/м}^2$), $\Delta P_1 = 10\Delta P$; ΔP - тиск, МПа, що приймається за додатком 1 [1];

K_β, K_v, K_z – коефіцієнти, які враховують неспівпадіння за часом максимуму тиску в ударній хвилі, швидкості та переміщення фундаменту з паль, приймаються $K_v = 1 \text{ м/с}$; $K_z = 0,015$; $K_\beta = 0,7$ для фундаментів під зовнішніми стінами і $K_\beta = 0,44$ для внутрішніх стін (колон);

n – кількість різнорідних шарів ґрунту;

ν_i – коефіцієнт Пуассона для i -го шару ґрунту, що визначається за нормами проектування основ будинків та споруд:

Π_i – периметр поперечного перерізу палі у середині i -го шару ґрунту, м;

$H_{гр}$ – товщина i -го шару ґрунту, м, який торкається бокової поверхні палі;

ϕ_i – кут внутрішнього тертя i -го шару ґрунту, що визначається за нормами проектування основ будинків і споруд;

ν_H – коефіцієнт Пуассона для i -го шару ґрунту під вістрям палі, який визначається за нормами на проектування основ будинків і споруд;

$a_{1В}, a_{1Н}$ – швидкості розповсюдження пружно - пластичних хвиль у шарі ґрунту у підшві ростверка і біля вістря палі, м/с, які приймаються за таблицею 6.4.1;

ρ_v, ρ_H – параметр ґрунту під ростверком і під вістрям палі $\text{Н с}^2/\text{м}^4$, що визначається за таблицею 6.4.1;

F_p – площа підшви ростверка, яка визначається методом підбору, що припадає на одну палю, м^2 , за мінусом площі F_0 ;

F_0 – площа спірання, м^2 , на ґрунт палі, яка приймається за нормами на проектування фундаментів з паль та глибоких опор.

При визначенні несучої здатності висячих паль з уширенням біля вістря, заглиблених без заповнення пазух вище уширення або з неущільненою засипкою, складання по шарах при розрахунку першої складової у формулі (6.4.1) слід розповсюджувати тільки на шари ґрунту, які лежать у межах циліндричної (призматичної) частини уширення палі.

Таблиця 6.4.1.

Характеристика ґрунтів	Параметр ґрунту ρ , Н с ² /м ⁴	Швидкість росповсюдження пружно- пластичних хвиль a_1 м/с
1. Насипний ґрунт, ущільнений із ступенем вологості $S_L \leq 0,5$	0,16	150
2. Пісок крупний та середньої крупності при ступені вологості $S_L \leq 0,8$	0,17	250
3. Суглинок тугопластичний і щільнопластичний	0,17	300
4. Глина тверда і напівтверда	0,2	500
5. Ліс, лісоподібний суглинок при показнику просідання $S_{SL} \leq 0,17$	0,15	200
6. Ґрунт при відносному вмісті рослинних залишків $q > 0,6$ (торф).	0,1	100
7. Мули супіщані глинисті	0,15 – 0,19	500
8. Водонасичений ґрунт (нижче рівня ґрунтових вод) при ступені вологості: - $S_L > 0,9$ - $S_L \leq 0,8$	0,2 0,19	1500 450
Примітка. Для проміжних значень характеристик ρ , a_1 наведених у таблиці, допускається застосовувати інтерполяцію.		

Несуча здатність паль-стояків $R_{ст}$, 10кН, за умови опору ґрунту основи (палі) визначається відповідно до вимог норм на проектування фундаментів з паль та глибоких опор з урахуванням динамічного зміцнення основи.

Кількість паль і паль-оболонок $N_{п}$ у фундаменті сховища визначається за формулою:

$$N_{п} = \frac{P_c + K_d \Delta P_1 F_n}{P_{п}} \quad (6.4.2)$$

де P_c – постійне навантаження, кН, що передається на частину фундаменту, що підлягає розрахунку, від верхніх конструкцій і приймається за додатком 1 [1];

F_n – площа покриття, м², з якої збирається навантаження від ударної хвилі на розрахункову частину фундаменту;

K_d – коефіцієнт динамічності, який приймається з умови опору:

- ґрунту основи паль $K_d = 1$;

- матеріалу палі для висячих паль $K_d = 1$ і для паль-стояків $K_d = 1,8$;

ΔP_1 – тиск у фронті ударної хвилі (0,01 Н/м²), $[\Delta P]_{-1} = 10 \Delta P$; ΔP - тиск, МПа, що приймається за додатком 1 [1];

$P_{п}$ – несуча здатність палі, кН.

РОЗДІЛ 7. МОЖЛИВІСТЬ ВИКОРИСТАННЯ ФІБРОБЕТОНУ ДЛЯ ЗВЕДЕННЯ ЗАХИСНИХ СПОРУД

7.1. Історичний досвід використання фібробетону

Перші відомості про фібробетони з'явилися на початку 20 століття. Основні дослідження того часу по використанню вказаного матеріалу полягали у збільшенні опору бетону навантажень в стислих і розтягнутих шарах споруди шляхом додавання в бетон обрізків тонкого залізного дроту.

Значного розвитку і застосування фібробетон отримав у Японії. Вже у вісімдесятих роках минулого століття кількість використаної у цій країні сталевий фібри досягло 3000 т, з яких 2500 т було виготовлено з вуглецевої і близько 500 т з нержавіючої сталі [20]. Японським інститутом бетону розроблені методи випробування фібробетону. Крім того, у рамках Японської асоціації по цементу у 1960 р. був заснований комітет по вивченню фібробетону.

Досвід таких країн, як США, Великобританія, Німеччина, Франція і Австралія, переконливо довів техніко-економічну ефективність застосування фібробетону в будівельних конструкціях. У будівельній практиці США сталевий фібробетон широко застосовують для монолітних підлог промислових будівель, покриттів в аеропортах, територій і доріг з важкими транспортними навантаженнями.

Серед зарубіжного досвіду слід виділити застосування фібробетонів для дорожнього і тунельного будівництва, будівництва морських платформ і гребель, а також для облаштування підлог промислових будівель, терміналів тощо. Вважається за доцільне застосування сталевий фібробетону у каркасних конструкціях будівель, особливо при можливих сейсмічних впливах. Найбільш цікавими прикладами застосування сталевий фібробетону є: конструкції перегінних тунелів метрополітену в Осло (Норвегія); кріплення гідротехнічного тунелю діаметром 2,34 м в Карсінгтоні (Великобританія); тунель Хеггура і газопровідні тунелі під дном Північного моря (Норвегія); залізничні тунелі в Канаді; колекторні тунелі метрополітену в Гамбурзі (Німеччина) і Ліоні (Франція); автодорожній тунель протяжністю 6,63 км на глибині до 1 км «Енасан-2» (Японія). В Австралії однією з основних галузей застосування сталевий фібробетону є влаштування покриттів з інтенсивним рухом людей і транспорту (підлоги цехів заводів і фабрик, пралень, дорожні покриття), а також дорожніх покриттів з інтенсивним рухом транспорту [20]. У Німеччині понад 25 % індустриальних підлог зведено зі сталевий фібробетону. В останні роки у практиці будівництва все більшого застосування знаходять фібробетони з

фібровим армуванням із синтетичних волокон, у т. ч. високоміцними і високомодульними, корозійностійкими у багатьох середовищах [20].

В Україні розроблена настанова з проектування та виготовлення конструкцій з дисперсноармованого бетону (ДСТУ-Н Б В.2.6-218:2016) [10]. Цей стандарт визначає методи розрахунку, проектування та виготовлення дисперсно-армованих фібробетонних конструкцій промислових, громадських будівель та споруд. Фібробетонні конструкції повинні виготовлятися з важкого або дрібнозернистого бетону, армованого сталеву або базальтовою фіброю, у тому числі у сполученні зі сталеву стрижневою арматурою.

Дисперсне армування набуває важливого значення в антисейсмічному будівництві за рахунок здатності, армованих синтетичним волокном, конструкцій сприймати значні згинальні моменти, набуваючи таких властивостей, як вища деформативність бетонної конструкції, висока тріщиностійкість [20].

В останні роки досить ефективно ведеться будівництво зі сталевіфібробетону індустриальних підлог. При цьому знижуються матеріало- і трудоемність будівництва, обсяги земляних робіт, вартість будівництва, підвищується якість, експлуатаційна надійність і збільшується міжремонтний ресурс конструкцій підлоги.

7.2. Особливості фібробетону як будівельного матеріалу

Однією із сучасних тенденцій розвитку будівництва є використання фібробетонів, у тому числі, високоміцних. Різноманіття галузей застосування виробів та конструкцій, що виготовляються із фібробетону, зумовлено тим, що порівняно із звичайним бетоном він характеризується у декілько разів більшою міцністю на осьовий розтяг та розтяг при згині, високою тріщиностійкістю, стійкістю до ударних і вібраційних впливів [25].

Нові конструкції розробляються на основі бетонних матеріалів. Серед них особливе місце займають сталевіфібробетонні (СФБК) та сталевіфіброзалізобетонні (СФЗБК) (комбіновані) елементи конструкцій, які виготовляються на основі будівельного композиційного матеріалу – сталевіфібробетону (СФБ). Відомо, що розвиток будівельних конструкцій (БК) відбувається у різних напрямках. Це і розробка нових конструктивних форм з використанням традиційних конструкційних матеріалів, та використання нових матеріалів у відомих конструктивних формах, або створення нових конструктивних форм, що відповідають новим матеріалам, створення нових технологій виробництва елементів конструкцій, та уточнення існуючих, чи формулювання нових методів їх розрахунку та принципів конструювання. Будівельний композит – сталевіфібробетон, визнаний у всьому світі

конструкційний матеріал, що дозволяє ефективно реалізовувати всі перераховані напрямки удосконалення будівельних конструкцій. До того ж, його застосування відкриває можливість створювати конструкції із заздальгідь заданими властивостями. На сьогоднішній день вітчизняними та зарубіжними фахівцями розроблено чимало елементів конструкцій із застосуванням СФБ, які мають порівняно з традиційними аналогами підвищені техніко-економічні показники [20].

Але, доводиться констатувати, що в сучасній вітчизняній практиці будівництва елементи конструкцій на основі СФБ ще не знайшли свого належного місця. Відомі нечисленні дані про використання елементів сталевібробетонних (СФБК) та сталевіброзаліобетонних конструкцій (СФЗБК) у практиці будівництва.

Аналіз вітчизняної та зарубіжної літератури та значний обсяг експериментально-теоретичних досліджень показав, що у армуванні сталевими фібрами бетонних матеріалів закладено значні резерви регулювання властивостей, створення нових будівельних елементів та технологій, які успішно можуть конкурувати з існуючими конструктивними та технологічними рішеннями. Очевидна потреба у розробці наукових та практичних основ створення високоефективних конструкцій із СФБ, або з його застосуванням із заданими властивостями. У нашій країні, за наявності значного обсягу результатів експериментально-теоретичних досліджень та практичного застосування СФБК (СФЗБК), необхідної наукової та практичної бази, орієнтованої на виробництво, яка могла б забезпечити їх доцільне використання у будівництві, немає. СФБК і СФЗБК, які володіють необхідними експлуатаційними властивостями, порівняно з традиційними заліобетонними конструкціями (ЗБК), характеризуються зниженням маси, трудовитрат, термінів будівництва, собівартості, скороченням арматурних робіт, підвищенням надійності та довговічності, вибухостійкості а також термінів експлуатації.

Вирішення проблеми створення СФБК і СФЗБК із заданими властивостями слід розглядати як важливий науковий напрямок у розвитку теорії та практики будівельних конструкцій.

СФБ можна використовувати для конструкцій покриття і перекриття, дорожнього покриття, мостових настилів, вогнетривких матеріалів, бетонних труб, злітно-посадочних смуг аеродромів, ємностей високого тиску, вибухостійких споруд, основ верстатів, портових споруд, облицювання тунелів, конструкцій корабельних корпусів.

7.3. Особливості застосування мікрОВОЛОКОН для дисперсного армування бетонів

Цементний бетон, який є найпоширенішим будівельним матеріалом, характеризується рядом суттєвих недоліків у будівництві. До таких недоліків, в першу чергу, відноситься невисока міцність на розтяг, що у 7-9 разів нижча міцності на стиск, низька тріщиностійкість. Цементний бетон в процесі виготовлення накопичує дуже багато дефектів, кількість яких залежить від ущільнення, якості перемішування компонентів та умов тверднення.

З підвищенням міцності бетону росте і його крихкість, знижуються пластично-деформаційні властивості при короткочасному та тривалому навантаженні, що приводить практично до миттєвого руйнування бетону при досягненні ним граничного стану. Варіантом вирішення цієї задачі можна вважати дисперсне армування бетону фіброю, що дозволяє істотно підвищити його питому міцність на розтяг і згин, тріщиностійкість, стійкість до ударних і вібраційних впливів, опір стиранню тощо.

Ефективність використання фібробетонів зростає при їх композиційному армуванні. Такі композиційні матеріали, зберігаючи позитивні особливості фібробетонів, виключають недоліки, що мають місце при моноармуванні.

Як правило, використання дисперсного армування передбачає варіант моноармування, при якому керування властивостями бетону до певної міри обмежене, тоді як полідисперсне або композиційне дисперсне армування (армування одночасно декількома видами волокон з різними характеристиками) дає можливість управляти широким комплексом властивостей в одному композиційному матеріалі.



Рис. 7.1 – Сталева фібра хвилястого профілю

При цьому, в якості дисперсної арматури застосовують різні за складом, походженням, геометричними характеристиками та фізико-механічними властивостями волокна. Найчастіше у цементних бетонах застосовується сталева фібра. Її використання призводить до підвищення міцності бетону, в першу чергу на розтяг при згині, збільшує опір термічному впливу і стиранню, дозволяє досягти підвищення в'язкості руйнування. Однак, потенціал дисперсного армування сталеву фіброю реалізується не у повній мірі, зважаючи на її малу питому поверхню, невисоку адгезію до цементного каменю і недостатньо високу міцність самого бетону, що призводить до «висмикування» волокон при його руйнуванні [26].

Водночас, суттєво в менших обсягах застосовується базальтова фібра. За міцністю вона перевершує сталь, і володіє, за рахунок малого діаметра волокон, набагато більшою питомою поверхнею зчеплення з цементним каменем, ніж сталева, маючи з ним хімічну спорідненість. За цих обставин відносно подовження при розриві базальтової фібри в два рази нижче, ніж сталевій, що дозволяє їй більш ефективно перешкоджати утворенню мікротріщин в бетоні при навантаженні.

До відомих технічних переваг базальтової фібри належить забезпечення тривимірного армування бетонних сумішей та розчинів, збільшення стійкості до стирання, підвищення водонепроникності та морозостійкості.



Рис. 7.2 – Загальний вигляд базальтової фібри

Використання фібри різних видів в бетонах класів С30/35-С50/60 призводить до незначного ефекту дисперсного армування. В рядових важких бетонах ефект дисперсного армування знижується за рахунок низької міцності контактної зони цементного каменю з волокном. Також негативний вплив

чинить при цьому крупний заповнювач, що перешкоджає рівномірному розподілу волокон в матриці бетону і створення просторового каркаса дисперсної арматури. У зв'язку з цим, дисперсне армування як сталевим, так і базальтовим волокном ефективно застосовувати у високоміцних дрібнозернистих бетонах.

Як правило, використання дисперсного армування передбачає варіант моноармування, при якому керування властивостями бетону до певної міри обмежене, тоді як полідисперсне або композиційне дисперсне армування (армування одночасно декількома видами волокон з різними характеристиками) дає можливість управляти широким комплексом властивостей в одному композиційному матеріалі. Разом з тим, питання полідисперсного армування фібробетонів до теперішнього часу вивчене недостатньо, а наявна інформація часом свідчить про суперечливість отриманих результатів досліджень, що знижує обсяги застосування дисперсного армування. Таким чином, питання композиційного дисперсного армування фібробетонів з метою підвищення їх техніко-економічної ефективності у використанні для конструкцій бомбосховищ, набуває особливого значення.

Забезпечення заданих показників якості фібробетонів можливе лише за умови забезпечення раціонального вибору типів волокон, визначення їх оптимального дозування і правильного приготування суміші. Область застосування волокон різних типів і їх ефективне використання для дисперсного армування визначається двома міжнародними стандартами – EN14489 і ASTM C 116-03 [9].

Американський стандарт ASTM C 116-03 визначає 3 загальних класи армованого бетону:

- 1 – бетон, армований сталевими волокнами або торкретбетон;
- 2 – бетон, армований скловолокном або торкретбетон;
- 3 – бетон, армований полімерними волокнами або торкретбетон.

Британський (європейський) стандарт BS EN14489 розділяє полімерні волокна на два основні класи залежно від їх розмірів:

- Клас 1: мікрволокна;
- Клас 1 а: мікрволокна < 0,3 мм в діаметрі;
- Клас 1 b: мікрволокна < 0,3 мм в діаметрі;
- Клас II: макрволокна > 0,3 мм в діаметрі.

В даних нормативах відзначено, що волокна з діаметром понад 0,3 мм слід застосовувати в конструкціях, до яких пред'являються високі вимоги міцності на розтяг при згині. В якості фібри можуть служити різні типи волокон зі сталі, скла, синтетичних матеріалів, азбесту, вуглецю та ін. (табл. 7.1). [20].

Найбільш поширені фібробетони на портландцементі, армовані сталевим волокном – сталеві фібробетони. Сталеве волокно звичайно представлене відрізками дроту, у тому числі з відпрацьованих канатів. Фібри можуть мати різний поперечний переріз – круглий, овальний та інші, розмірами від 0,2 до 1,6 мм і довжину від 10 до 160 мм. Поверхня фібр може бути профільована, оброблена травленням і, як виключення, гладкою. Кількість фібр, що вводяться в бетон, у більшості випадків коливається від 0,5 до 2 % по об'єму.

Введення у бетон сталевих фібр у кількості 1...1,5 % по об'єму збільшує його міцність на розтяг до 100 %, міцність на вигин на 150...200 %, міцність на стиск підвищується на 10...25 %.

Таблиця 7.1 – Галузі застосування різних видів волокон

<i>Тип волокна</i>	<i>Галузь застосування</i>
Скло	Збірні панелі, облицювання стін, каналізаційні труби, тонкі бетонні покриття дахів, суха штукатурка для бетонних блоків
Сталь	Ніздрюваті бетонні елементи покриття, дорожні покриття, мостові настили, вогнетривкі матеріали, бетонні труби, злітно-посадочні смуги аеродромів, ємності високого тиску, вибухостійкі споруди, основи верстатів, портові споруди, облицювання тунелів, конструкції корабельного корпусу
Поліпропілен, нейлон	Фундаментні палі, попередньо напружені палі, облицювальні панелі, плавучі елементи для проходів і причалів у портах, дорожній ремонтний матеріал.
Азбест	Листи, полотно, труби, плити, вогнетривкі й ізоляційні матеріали, каналізаційні труби, гофровані і гладкі покрівельні листи, облицювання стін
Вуглецеві	Гофровані елементи перекриттів, одинарні і подвійні вигнуті мембранні структури, корпуси човнів, настили будівельних лісів
Поліамід	Аналогічно вуглецевим волокнам
Слюдяні луски	Частково заміщують азбест у цементних настилах, бетонних трубах; ремонтні матеріали

За рахунок більш високої тріщиностійкості сталеві фібробетон відрізняється підвищеною в 1,5...2 рази морозо-, жаро- і вогнестійкістю, водонепроникністю. Цінними якостями сталеві фібробетону є підвищена зносостійкість, ударна і динамічна стійкість. Так, зносостійкість сталеві фібробетону збільшується на 30...50 %, а опір удару в 10...12 разів.

При значних прольотах і навантаженнях у конструкціях доцільне об'єднання фібрового і стержневого армування, тобто застосування комбінованого армування.

Сталевими, як і неметалічними волокнами, армують, як правило, дрібнозернисті бетони або цементний камінь. Дисперсне армування ефективно запобігає розвитку волосяних тріщин тільки при відстані між волокнами не більше 10...12 мм. Для розрахунку коефіцієнта відстані між волокнами (S) для дисперсно-армованих композитів запропонований ряд формул. Найбільш проста з них наведена нижче [20]:

$$S = \Sigma(V_1/V_f) \quad (7.1)$$

де V_1 – об'єм одного волокна; V_f – об'ємний відсоток волокна.

Зі зменшенням значення коефіцієнта S збільшується міцність композитів при розтягу і згині. Важливою проблемою при використанні сталеві фібри у бетоні є можливість утворення так званих «їжаків» та нерівномірний розподіл сталеві фібри, що вимагає необхідності спеціальних пристосувань для рівномірної подачі фібри в бетонну суміш.

Проблему підвищеного «комкування» у структурі бетону сталеві фібри вирішується шляхом застосування фрезерованої фібри, конфігурація якої, її розміри й технічні характеристики забезпечують її ефективну роботу в дисперсно-армованому бетоні [20]. Разом з тим, через високі норми витрати сталеві фібри доводиться шукати більш доступні способи армування бетонів.

Незважаючи на очевидні переваги сталеві фібробетону можна відзначити ряд важливих проблем, що виникають в процесі його виготовлення та формуванні виробів та конструкцій:

- висока вартість сталеві фібри особливо малих діаметрів;
- достатньо високі витрати при порівняно низькому ступені насичення бетонних матриць фібрами такого типу, що обмежує подальше покращення фізико-механічних і експлуатаційних властивостей сталеві фібробетону;
- складність забезпечення однорідності структури фібробетону та недопущення розшарування суміші в процесі її транспортування та укладання.

Альтернативним варіантом сталеві фібри можуть слугувати мінеральні та хімічні волокна, що володіють високими фізико-хімічними та експлуатаційними властивостями. Найбільшого поширення набули скляні, базальтові і полімерні волокна, зважаючи на їх доступність і прийнятну

вартість. Основні властивості і показники металічних та неметалічних волокон наведені у табл. 7.2.

Таблиця 7.2 – Види фібр, що використовуються для виготовлення фібробетону

Фібра (волокно)	Густина, г/см ³	Міцність на розтяг, R _f , Мпа 10 ³	Модуль пружності, E _f , Мпа·10 ³	Подовження при розриві, %
<i>Металева</i>				
Сталева	7,8	0,5-1,50	190-210	2-6
<i>Неметалева високомодульна</i>				
Азбестова	2,6	0,9-3,1	68-70	0,6-1
Скляна	2,6	1,8-3,9	70-80	1,5-3,5
Базальтова	2,6	1,6-3,2	100-130	1,4-3,6
Вуглецева	2	2,5-4	200-700	1,0-1,6
Карбонова	1,63	1,2-4,0	280-380	2-2,2
<i>Полімерна низькомодульна</i>				
Поліамідна	0,90	0,72-0,9	1,9-5	5-20
Поліпропіленова	0,90	0,4-0,77	3,5-8	10-25
Нейлонова	1,10	0,77-0,84	4,2-4,5	16-20
Віскозна	1,20	0,66-0,7	5,6-5,8	14-16

Найважливішою характеристикою фібри є її жорсткість, яка характеризується модулем пружності E_f. За величиною модуля пружності всю фібру доцільно класифікувати за двома групами. До першої групи належить високомодульна фібра з E_f = (70...250)·10³ Мпа, що включає сталеву і неметалеві види фібри на основі базальтових, азбестових і скляних волокон.

До першої групи належать також такі специфічні модифікації, що знайшли в останні роки застосування у виробництві фіброармованих пластиків (ФАП), тканинних рулонних матеріалів, композитних стрічок, як вуглецеві, арамідні, карбонові волокна з E_f = (200...700)·10³ Мпа, що застосовуються для посилення і ремонту будівельних конструкцій, у першу чергу залізобетонних.

Високомодульна фібра є одночасно високоміцною і вона здатна забезпечити значне зміцнення фібробетону по відношенню до вихідного бетону-матриці при значному підвищенні тріщиностійкості (за утворенням і шириною розкриття тріщин), як за рахунок високого співвідношення модулів пружності фібри і бетону E_f/E_b ~ 7...30, так і за рахунок високого співвідношення їх міцностей (10...100 для міцності бетону на стиск, 100...1000 для міцності на розтяг). Фібробетон на основі високомодульної фібри

забезпечує також підвищену ударну стійкість, морозостійкість, водонепроникність, стиранність.

Друга за жорсткістю група – низькомодульна фібра виготовляється на полімерній основі. Вона має модуль пружності $(2...10) \cdot 10^3$ Мпа, що нижче за жорсткість фібри першої групи приблизно на два порядки. Ця фібра чинить мінімальний позитивний вплив на статичну міцність, але забезпечує у значній мірі зниження усадки, підвищує ударну в'язкість і морозостійкість бетону, забезпечує водоутримуючу здатність бетонної суміші [20].

Властивості скловолокна залежать від багатьох факторів, у тому числі від способів їх отримання і хімічного складу вихідного матеріалу. За своїм хімічним складом промислові скла і скловолокна діляться на дві групи:

- безлужні (вміст лужних оксидів не більше 1...2 %);
- лужні (вміст лужних оксидів 10...15 %).

Визначено, що скляні нитки діаметром до 10 мкм по міцності відповідають високовуглецевому холоднотягнутому дроту, при цьому легші за нього в 3,5 рази. Однак, основною причиною, яка стримує використання скляних волокон в якості армуючого матеріалу для бетонних матриць, є їх порівняно низька стійкість до впливу середовища гідратуючого цементу. Досліди доводять, що всі силікатні стекла незалежно від їх хімічного складу, активно вступають у взаємодію з розчином $\text{Ca}(\text{OH})_2$, поглинаючи з нього CaO [27]. Тому проблема оптимізації хімічного складу скловолокна і збільшення нею лугостійкості залишається актуальною.

Широке поширення серед синтетичних волокон одержала **поліпропіленова** фібра. Поліпропіленове фіброволокно виготовляється безперервним методом з гранул чистого поліпропілену шляхом екструзії і витяжки при нагріванні.

Відомо, що поліпропіленові волокна не піддаються корозії під впливом лужного середовища при гідратації портландцементу. Однак волокна даного типу мають низьку змочуваність, отже, і погану адгезію до цементного каменю. Забезпечення зчеплення фібри з бетоном досягається більшою мірою тільки за рахунок сил механічного анкерування.

Згідно з літературними даними введення синтетичних волокон у бетонну суміш не призводить до помітного підвищення міцності бетону на осьовий розтяг, розтяг при згині і стиску при дії статичних навантажень.

В той же час, дослідження [19] показують, що застосування синтетичних волокон в якості армуючого матеріалу зазвичай призводить до зменшення усадочних деформацій цементної матриці, підвищенню морозостійкості, стирання, атмосферостійкості і значного збільшення міцності і показників в'язкості руйнування бетонів на всіх структурних рівнях. Так, у дослідженнях

С. М. Толмачова показано, що для фібробетону з розміром зерен заповнювача 20 мм поєднання фібри з довжиною волокон 6 і 12 мм і діаметром 17...21 мкм, при загальній її витраті 0,9...1,0 кг на 1 м³ бетонної суміші дає істотний приріст міцності. При цьому для класів бетону С30...С40 міцність на розтяг при згині зростає на 30 %, на стиск – на 16 %. При введенні фібри довжиною 12 мм при витраті 1,0 кг/м³ міцність на стиск у віці 28 діб становить 49,67 МПа, на розтяг – 6,36 МПа.

Огляд експериментальних даних показує, що введення синтетичних волокон в бетон зазвичай не призводить до якого-небудь помітного підвищення міцності матеріалу на розтяг, згин чи стиск при дії статичних навантажень, так як бетон не може передати статичні зусилля на волокна, які характеризуються нижчими, порівняно з бетоном, значеннями модуля пружності. Тому застосування синтетичних волокон доцільне залежно від умов роботи конструкцій в процесі їх виготовлення, монтажу та експлуатації.

Синтетичні волокна істотно підвищують опір бетону ударним навантаженням. При швидкій подачі навантаження енергія, потрібна для руйнування армованого бетону, після виникнення в ньому тріщин, повинна витрачатися на виривання волокон з бетонної матриці.

Коли час дії навантаження надзвичайно малий, необхідно за короткий проміжок провести більшу роботу, щоб забезпечити виривання більшої маси вельми тонких і пластичних волокон з об'єму бетону. Тому опір бетону, армованого синтетичними волокнами, ударним навантаженням є достатньо високим.

Згідно з результатами експерименту, проведеного в США, декілька груп бетонних елементів, армованих звичайною стержневою арматурою, і тих, що містять додаткову арматуру, в тому числі із синтетичних волокон, сталевих фібр і азбестових волокон, були встановлені в епіцентр вибуху. Обстеження цих елементів після вибуху показали, що всі види волокон забезпечили певний ефект. Однак найбільша ефективність була досягнута при застосуванні сталевих фібр та нейлонових ниток. Характерно, що найменші пошкодження мали елементи, армовані нейлоновими волокнами. Використання волокон дозволило істотно підвищити опір бетону роздробленню при вибуху і зменшити швидкість розльоту шматків бетону. Бетонні елементи, які включали тільки стержневу арматуру, при вибуху були повністю знищені, тоді як такі ж елементи, які включали волокнисту арматуру, при тих же умовах, зберегли відносну форму, розміри і могли б бути повністю відновлені при ремонті.

Одним з ефективних різновидів мінеральних волокон для дисперсного армування бетонів є базальтове волокно. Воно характеризується високою міцністю на розтяг 1600...3200 МПа (табл. 7.2). Основними особливостями

фібробазальтобетону є його висока міцність при всіх видах напружених станів і здатність витримувати значні деформації в пружному стані. При цьому відносна деформація цементного каменю без утворення тріщин досягає 0,7...0,9 %, що в 35...45 разів перевищує граничне видовження неармованого каменю. Значне збільшення деформативності і міцності цементного каменю відбувається за рахунок усунення базальтовими волокнами впливу концентрації напружень в місцях, ослаблених структурними дефектами (раковинами, мікротріщинами). Базальтове волокно хімічно інертне, тому бетони, армовані базальтовими волокнами, застосовують при будівництві морських споруд, в архітектурному і декоративному бетонах. У дорожніх покриттях волокно захищає бетон і арматуру від проникнення агресивних речовин, а також підвищує залишкову міцність і стійкість до заморожування – відтавання, підвищує шорсткість поверхні [20].

Використання базальтових волокон для дисперсного армування фібробетонів є актуальним у зв'язку з високими фізико-механічними властивостями одиничних волокон і більш низькою густиною цих волокон в порівнянні зі сталевими.

Проведений аналіз літературних джерел, присвячених питанням теоретичних основ дисперсного армування, корозійної стійкості базальтового волокна в лужних середовищах, дозволив встановити, що високі фізико-механічні характеристики матеріалу головним чином визначаються спільною роботою волокна із цементною матрицею, а також залежать від складу бетону, технології його виготовлення, виду і активності цементу, що застосовується, виду і вмісту фібри, способу її розподілення в бетонній суміші, виду і кількості пластифікуючих домішок.

Дослідження групи вчених на чолі з Рабиновичем Ф. Н. [19] виявили високий ступінь руйнування мінерального волокна у розчині $\text{Ca}(\text{OH})_2$. Наприклад, алюмоборсилікатне моноволокно, витримане протягом 12 місяців у насиченому розчині вапна, втратило за їхніми даними 72 % своєї початкової міцності. Однак дослідники відзначають високу стійкість базальтового волокна, міцність якого після витримки в аналогічних умовах зменшилася лише на 26-32 %. Також вони відзначають тенденцію до згасання реакції базальтових волокон з $\text{Ca}(\text{OH})_2$ у часі. Найбільш інтенсивно процеси вилугування спостерігаються протягом перших трьох місяців.

Встановлено, що міцність базальтових волокон у лужному середовищі портландцементу може зменшуватися на 5...10 % тільки у перші 3...6 місяців, а руйнування поверхні волокон відбувається на глибину не більше 4 мкм. За рахунок утворених раковин, міцність зчеплення цементного каменю і волокна

збільшується, що зумовлює зростання міцності самого виробу. При використанні волокон діаметром понад 100 мкм їх міцність не змінюється.

Базальтові волокна мають більш високу стійкість щодо агресивних середовищ цементного каменю і насиченого розчину вапна. Після трирічних випробувань базальтового волокна міцність його зменшилася лише на 12...15 %. На підставі вищезазначеного можна стверджувати, що властивості фібробетону визначаються видом і якістю волокон і бетону, що застосовується, їх кількісним співвідношенням і багато в чому залежать від стану контактів на межі поділу фаз.

Істотне підвищення характеристик міцності композиту у порівнянні з вихідним бетоном (зі збереженням досягнутого рівня у часі) забезпечується використанням високотехнологічних волокон, хімічно стійких стосовно матриці та із більшим, ніж у неї, модулем пружності.

Вид волокон, їх відносна довжина (l/d) і процентний вміст у суміші повинні призначатися, виходячи із вимог до виробів і конструкціям з урахуванням прийнятої технології. Відхилення від оптимальних значень зазначених параметрів у більшу або меншу сторону знижує ефективність дисперсного армування. При оптимальних параметрах армування введення волокон сприяє поліпшенню структури і властивостей вихідного бетону, підвищенню його стійкості та довговічності.

Перспективним для армування бетонів є використання базальтової фібри, враховуючи те, що поклади базальту знаходяться у багатьох країнах світу, у тому числі, значні – в Україні.

7.4. Вплив дисперсного армування на фізико-механічні властивості фібробетонів

Міцність. Фібробетон характеризується підвищеною міцністю на розтяг. За умов введення 3 % за обсягом сталевих фібр зафіксоване збільшення міцності у 2,5 рази, при 1,5 % – у 1,5...2 рази порівняно із неармованим бетоном. Збільшення міцності на розтяг при насиченні 1,2 % становить 50 %.

Дані про вплив ступеня дисперсності армуючих волокон на міцність фібробетону при стиску суперечливі. Так, у наукових роботах Григорьєва В. И., Аболініна Д. С., Павленко В. І. констатується істотне збільшення міцності сталеві фібробетону при зменшенні діаметра армуючих волокон. Оптимальний діаметр 0,3 мм. Відзначається також, що волокна діаметром 0,5 мм менш ефективні. Найбільш раціональною є фібра діаметром 0,2...0,4 мм. Разом з цим, міцнісні властивості матеріалу мало залежать від діаметру армуючих волокон. Рекомендується, для конструкцій, граничний стан яких визначається несучою здатністю, застосовувати фібри діаметром 1,0...1,2 мм.

Динамічна міцність. Відмінною рисою фібробетонів є підвищена структурна в'язкість, завдяки якій вони набувають значної стійкості при динамічних навантаженнях, у тому числі ударних і вибухових. Висока ударна міцність – одна із найбільш важливих властивостей фібробетонів, що обумовило їх застосування у важких експлуатаційних умовах.

Численні дослідження, а також дані натурних випробувань конструкцій, переконливо доводять, що динамічна стійкість фібробетону в результаті дисперсного армування зростає у декілька разів. При цьому відзначається, що ступінь підвищення опору ударним та іншим динамічним впливам певним чином залежить від виду та геометричних характеристик волокон, що використовуються, їх кількості у суміші, дисперсності мінеральних компонентів у складі матриці, а також від технології виготовлення виробів. Одночасно встановлено, що при певному об'ємному насиченні важкого бетону дисперсною арматурою (у межах $\mu_o = 1...3\%$) застосування низькомодульних синтетичних волокон забезпечує одержання матеріалу, що не поступається за ударостійкістю сталеві фібробетону і при цьому більш економічний. Поряд з тим, найбільш ефективним видом фібри, з позицій підвищення ударостійкості бетону, є високомодульні волокна. Останній висновок підтверджується результатами досліджень [20], згідно з якими введення до складу дрібнозернистого бетону капронових фібр із модулем пружності $E = 4650$ МПа у кількості $1...2\%$ за об'ємом приводить до збільшення ударостійкості матричного матеріалу у $2...5$ раз, у той час як у ніздрюватому бетоні, стосовно якого капронові волокна є високомодульними, підвищення опору поздовжньому удару при тому ж рівні армування може досягати 10 раз [20].

Динамічна міцність (ударостійкість) визначається енергією, що затрачена на утворення тріщин:

$$A_{уд} = \frac{P \cdot g \cdot H \cdot n}{L_{тр}} \quad (7.2)$$

- де P – маса копра, що здійснює удар;
 g – прискорення вільного падіння;
 H – висота падіння копра;
 n – кількість ударів;
 $L_{тр}$ – довжина утворених тріщин (усереднене значення за всіма гранями зразка)



Рис. 7.3 – Загальний вигляд установки для визначення ударної міцності

Ударна в'язкість. Оцінює роботу руйнування надрізаного зразка при ударному згині на маятниковому копрі (рис. 7.4). У Міжнародній системі одиниць (СІ) ударна в'язкість виражається у Дж/м² (відношення роботи до площі поперечного перерізу у місці надрізу). Зразок, що випробовується (балочка квадратного перерізу з надрізом посередині) укладають на опори копра таким чином, щоб надріз був розташований симетрично опор і протилежний удару, що наноситься. За кутом відхилення маятника після удару або за шкалою визначають роботу, що було витрачено на руйнування зразка:

$$A_n = \frac{P \cdot L}{\cos\beta - \cos\alpha} \quad (7.3)$$

де P – вага маятника, Н;
 L – довжина маятника – відстань від осі до центра ваги, м;
 α і β – кути підйому маятника відповідно до і після зламу зразка, град.

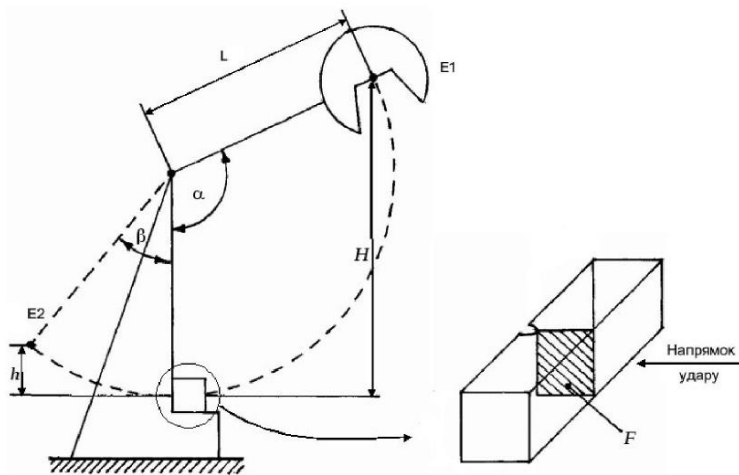
Ударну в'язкість визначали за виразом, Дж/м²:

$$a_n = \frac{A_n}{S} \quad (7.4)$$

де A_n – робота удару, витрачена на злам зразка, Дж;
 S – площа поперечного перерізу зразка в місці надрізу до випробування, м².



а)



б)

Рис. 7.4 – Загальний вигляд маятникового копра МК-30А (а) та схема випробування на ударну в'язкість (б)

Тріщиностійкість. Дисперсне армування високомодульними волокнами: сталевими, азбестовими, вуглецевими, скляними збільшує тріщиностійкість бетону. При введенні сталевих фібр $0,25 \times 25,4$ мм (d_{xl}) у кількості 2,3 % за об'ємом, навантаження у момент утворення першої тріщини подвоюється, порівняно із зразками з неармованого бетону, за кількістю волокон 4 % за об'ємом, зростає приблизно у 3 рази.

Спостерігається збільшення міцності у момент утворення тріщини у порівнянні з контрольними зразками на 35...80 % із збільшенням вмісту фібри від 1,25 % до 2,5 % за об'ємом.

Необхідно відзначити, що тріщиностійкість фібробетону істотно залежить від рівня дисперсного армування, обумовленого величиною діаметра фібр, що використовуються. Так, у випадку армування бетону сталевими фібрами 0,3x25 мм при армуванні 0,02 % за об'ємом, момент тріщиноутворення збільшується у 1,25 рази в порівнянні з бетоном, армованим волокнами 1,25x120 мм. У зв'язку із цим для конструкцій, до яких пред'являються підвищені вимоги щодо тріщиностійкості, рекомендується застосовувати фіброву арматуру діаметром 0,2...0,5 мм [20].

Пояснюючи механізм значного підвищення тріщиностійкості при зменшенні діаметра фібр, можна зробити висновок, що це відбувається за рахунок істотного зниження піддатливості волокон у момент виникнення тріщини у бетоні у зв'язку зі збільшенням їх кількості на одиницю площі розрахункового перерізу.

Високомодульні волокна малого діаметру впливають на початкову ширину розкриття тріщин. Так встановлено, що для бетону, що армований фібрами діаметром 0,3 мм тріщини у момент їх утворення носять характер місцевих розривів шириною 1,5...3 мкм та довжиною 1...3 мкм. У випадку використання фібр діаметром 0,9 мм відразу утворюються тріщини шириною 7...10 мкм.

За рахунок більш високої тріщиностійкості сталеві фібробетон відрізняється підвищеною в 1,5...2 рази морозо-, жаро- і вогнестійкістю, водонепроникністю. Цінними якостями сталеві фібробетону є підвищена зносостійкість, ударна і динамічна стійкість. Так, зносостійкість сталеві фібробетону збільшується на 30...50 %, а опір удару в 10...12 разів

Пориста структура, морозостійкість, корозійна стійкість.

Дисперсне армування забезпечує покращення пористої структури бетону, підвищує його морозо- і корозійну стійкість. Ступінь покращення зазначених характеристик суттєво залежить від геометричних параметрів армуючих волокон.

Так, введення у бетон фібрової арматури приводить до збільшення однорідності матеріалу і утворення більш дрібнопористої структури із замкненими порами. Ступінь цього впливу зростає зі зменшенням діаметра фібри і збільшенням їх кількісного вмісту до межі насичення, що визначається можливостями конкретної технології виготовлення фібробетону. Використання крупної фібри впливає на пористу структуру бетону у значно меншій мірі.

Враховуючи, що захисний шар на дисперсній арматурі відсутній, корозійна стійкість волокон у фібробетоні визначається переважно тріщиностійкістю та захисними властивостями бетону. При цьому, захисні властивості бетону характеризуються його проникністю і залежать від структури пор. Покращення структури пор і підвищення тріщиностійкості проявляється більшою мірою при використанні дрібнодисперсної фібри. Цей висновок підтверджено, тому, не рекомендується використовувати сталеву фібру діаметром понад 0,5 мм, якщо матеріал експлуатується у середовищі, агресивному щодо металу.

Підвищення морозостійкості бетону також перебуває у прямій залежності від діаметра фібри, що використовується. При проведенні експериментів застосовувалося армування дрібнозернистого бетону відрізками сталевого дроту 0,3x25 мм і 0,7x70 мм. Об'ємний відсоток армування був прийнятий 1...2 %. Зниження на 15 % міцності зразків з бетону відбулося через 7 циклів, а зразків, що були армовані фібрами діаметром 0,3 мм відповідно, через 50 і 40 циклів заморожування при температурі -50 °С. Морозостійкість бетону за рахунок дисперсного армування збільшилася у 7 разів. У випадку ж використання фібр діаметром 0,7 мм при $\mu = 1\%$ морозостійкість збільшилася у 2 рази, при $\mu = 2\%$ – трохи більше, ніж у два рази, але меншою мірою, ніж у першому випадку [20].

7.5. Композиційне дисперсне армування як спосіб покращення структури та властивостей фібробетону

Ступінь позитивних змін властивостей бетону при його дисперсному армуванні і характеристик конструкцій на його основі головним чином визначається видом і властивостями волокон, що використовуються, співвідношенням і ступенем взаємодії між ними. Тісний взаємозв'язок армуючих волокон з бетонною матрицею, крім її власної активності, забезпечується величиною поверхні розділу, яка залежить від ступеня насичення бетону волокнами, їх геометричних характеристик і поверхневої енергії.

Враховуючи теоретичні передумови, можна припустити, що найбільшого позитивного ефекту у плані поліпшення структури і властивостей фібробетонів можна досягти у результаті композиційного дисперсного армування при оптимальному поєднанні двох і більше видів фібр різного складу, з різними розмірами, міцністю і пружно-пластичними характеристиками. Метою композиційного армування є створення такого матеріалу, який зберігаючи

позитивні особливості, виключав би недоліки, що мають місце у варіанті моноармування.

Перевагами композиційного дисперсного армування (поліармування) можуть бути:

- забезпечення більшої однорідності структури фібробетону, що в свою чергу створить передумови для досягнення більших значень міцності, ніж у випадку моноармування;
- уникнення або суттєвого зменшення розшарування фібробетонної суміші в процесі її приготування, транспортування та укладання;
- цілеспрямоване регулювання комплексу фізико-механічних властивостей фібробетону у більш широких межах, ніж при моноармуванні;
- можливість покращення показників довговічності та експлуатаційних характеристик фібробетону.

Питання використання композиційного дисперсного армування для покращення властивостей фібробетонів та сумішей вивчалось недостатньо. Окремі дослідження, проведені за цим напрямком, дозволяють зробити висновок про перспективність використання полідисперсного армування.

У [29] показана можливість композиційного дисперсного армування з використанням сталеві та поліпропіленові фібри. Відзначається, що при оптимальному їх співвідношенні і вмісті, стає можливим досягнення більшої однорідності композиту, зменшення відкритої пористості, зменшується також ймовірність комкування волокон при перемішуванні суміші.

Модель багаторівневого дисперсного армування самоущільнюваного бетону представлена у роботі [30]. Структура такого фібробетону формується на двох рівнях: на макрорівні – базальтовим волокном, на мікрорівні – за рахунок утворення волокнисто-голчастих субмікроармувальних новоутворень кристалогідратів, які підвищують опір руйнуванню при реалізації явища «самомікроармування».

Принцип полідисперсного армування ґрунтується на тому, що фібра, яка застосовується для цього з різними геометричними параметрами, забезпечує формування просторових комірок на різних рівнях структури бетону. Більш крупні комірки накладаються на більш дрібні, тоді як розміри структурних комірок кожного рівня залежать від параметрів армування. Таким чином, волокна з меншим діаметром будуть перебувати у стиснених умовах більш крупних комірок, а фібра більшого діаметра розташовуватися у матриці мікроармуваного композиту. В цьому випадку мікрволокна перешкоджають розвитку мікродефектів на стадії утворення тріщин, перебуваючи у контактній зоні волокон більшого діаметру, і знижують концентрацію напружень, тим

самим сприяючи їх перерозподілу на більший об'єм бетону. У такому випадку відбувається збільшення міцності зчеплення волокон більшого діаметра з матрицею, що в підсумку і дозволяє домогтися підвищення міцності композиту.

Однак, поряд з таким загально-теоретичним підходом до структуроутворення фібробетону, який ґрунтується на класичних законах композиційних матеріалів, потрібно також враховувати важливу структуроутворюючу роль бетонної матриці, а також значення контактної зони на межі розділу фаз «волокно-матриця», стан якої багато в чому визначає найважливіші характеристики дисперсноармованих бетонів.

На кожному структурному рівні фібробетону можна виділити дві фази, які взаємодіють між собою по поверхні розділу через зону контакту на всіх стадіях структуроутворення і подальшої роботи матеріалу:

- дисперсна фаза, що представляє сукупність відрізків фібр заданого розміру;
- дисперсійне середовище – матриця, в якій відбуваються значні зміни в процесі формування структури і властивостей композиту.

7.6. Фактори, що впливають на характеристики міцності сталеві фібробетонів

7.6.1. Вид сталеві фібри

На основі аналізу комплексу експериментально-статистичних моделей міцнісних параметрів сталеві фібробетонів встановлено ефективність застосування для важких та дрібнозернистих бетонів саме хвилястої сталеві фібри, що має підвищену поверхню зчеплення з бетоном [14].



Рис.7.5 – Сталева фібра хвилястого профілю

7.6.2. Оптимальний вміст сталеві фібри

З підвищенням об'ємної концентрації дисперсного армування фізико-механічні характеристики фібробетону зростають до певного рівня, після досягнення якого характеристики починають знижуватись. Тому існує певне співвідношення об'ємів волокна і матриці, при яких фізико-механічні характеристики фібробетону будуть мати максимальне значення.

Встановлено, що у інтервалі мінімального і максимального відсотка армування ($\mu_{\min} \div \mu_{\max}$) має місце характерна точка, що відповідає моменту утворення фіброцементного каркаса (μ_k), до і після якої поведінка композиту та його властивості суттєво відрізняються (рис. 7.6).

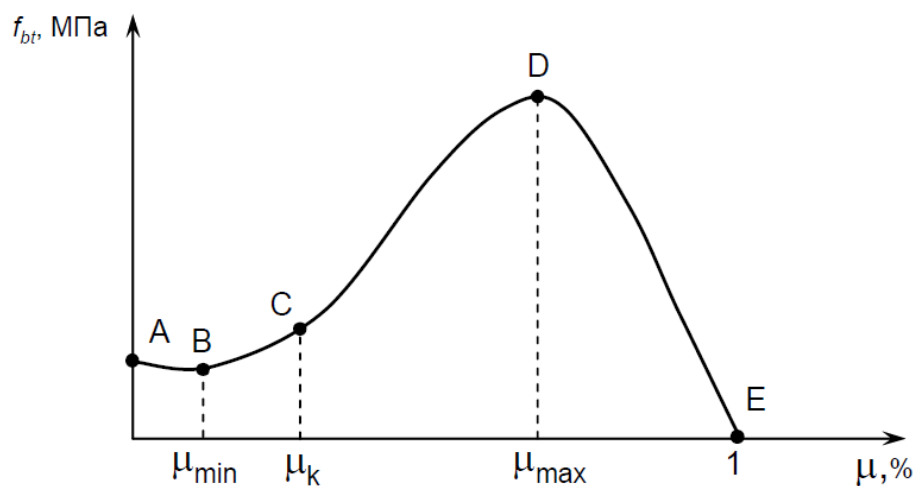


Рис.7.6 Характер зміни міцності фібробетону залежно від об'ємної концентрації волокон

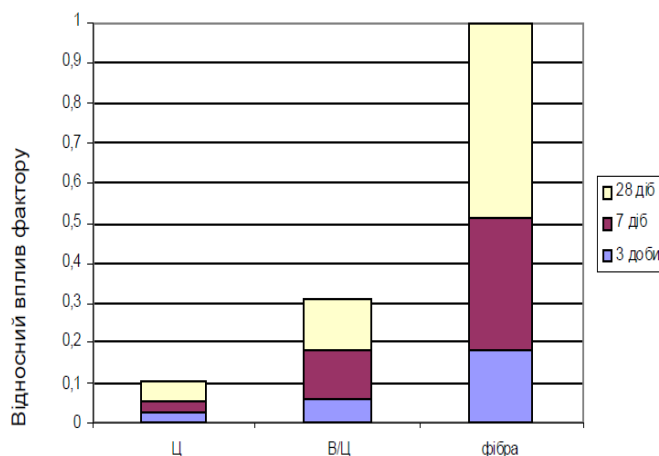
Ділянка АВ характеризує область, коли волокна віддалені один від одного на значні відстані («зона розсіяного армування»), міцність фібробетону характеризується міцністю матриці і практично не відрізняється від неї. Ділянка ВС характеризує «зону зосередженого армування», при розтріскуванні матриці, волокна здатні сприймати навантаження і забезпечувати несучу здатність фібробетону. Точка С є моментом злиття контактних зон «фібра – матриця» і утворення фіброцементного каркасу. На ділянці CD має місце подальше, причому більш інтенсивне, підвищення міцності фібробетону, що є результатом ущільнення цементного каменю між волокнами. Точка D відповідає максимальній міцності фібробетону, подальше зниження якої обумовлено зменшенням товщини матричного шару настільки, що матеріал проявляє схильність до розшарування навіть при невеликих навантаженнях.

Оптимальне значення вмісту сталеві фібри визначали з урахуванням забезпечення максимального значення міцності на розтяг при згині. Для цього використовували метод «крутого сходження». Зазначений метод визначає стратегію послідовного покрокового проведення експериментів, при якому весь цикл досліджень розбивається на окремі етапи з виходом в область оптимального значення фактору.

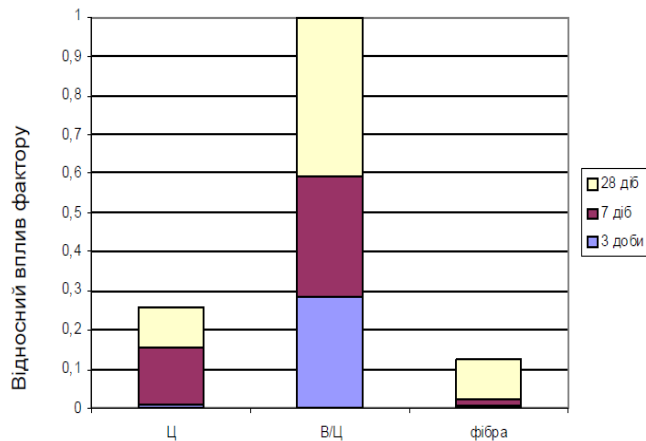
За допомогою експериментально-статистичних моделей за умов забезпечення максимальних значень міцності на розтяг при згині і, відповідно, коефіцієнта ефективності дисперсного армування з використанням методу «крутого сходження» було визначено оптимальний вміст сталеві фібри. Встановлено, що при застосуванні хвилястої фібри її оптимальний вміст у фібробетонах з витратою цементу $450...550 \text{ кг/м}^3$ при однаковій рухомості (15...20 см) складає 60 кг/м^3 ($\phi = 0,76 \%$) – для звичайного важкого бетону і 100 кг/м^3 ($\phi = 1,27 \%$) – для дрібнозернистого бетону. При оптимальних значеннях вмісту фібри для обох видів фібробетону коефіцієнт ефективності дисперсного армування збільшується на 25...40 %.

Аналіз моделей та графічних залежностей підтверджує найбільш суттєву роль дисперсного армування на значення міцності на розтяг при згині.

Збільшення вмісту фібри від 0 до 40 кг/м^3 приводить до зростання міцності на розтяг у віці 28 діб приблизно у 3 рази. Решта технологічних факторів практично не впливають на $f_{c,tf}$. Щодо міцності на стиск, очікувано найбільший вплив має фактор водоцементного відношення. Зміна вмісту фібри приводить до незначного збільшення міцності на розтяг при згині, причому це спостерігається при низьких значеннях В/Ц і витрат цементу. Відносний вплив факторів на величини міцності при стиску та розтягу при згині у віці 28 діб можна прослідкувати з рис. 7.7. При цьому за одиницю прийнята величина впливу (лінійний коефіцієнт рівнянь регресії) фактору витрат фібри.



а)



б)

Рис. 7.7. Діаграма відносного впливу факторів на міцність на розтяг при згині (а) та міцність при стиску (б) сталевібробетону у віці 28 діб

Результати аналізу отриманих математичних моделей та побудованих на їх основі графічних залежностей свідчать про те, що як і у випадку із звичайним важким бетоном, найбільш суттєвий вплив на міцність дрібнозернистого сталевібробетону на розтяг при згині чинить вміст фібри, причому вплив даного фактору носить екстремальний характер. Збільшення вмісту фібри від 80 до 100 кг/м³ призводить до збільшення міцності на розтяг при згині у середньому на 40 %, подальше ж збільшення кількості дисперсної арматури суттєво не впливає на міцність дрібнозернистого сталевібробетону на розтяг при згині. Тобто у відповідності з отриманими експериментальними результатами встановлено оптимальний вміст сталевібробетону, який забезпечує максимальну міцність фібробетону на розтяг при згині. Подальше збільшення вмісту дисперсної арматури призводить до зниження міцності, що обумовлено зменшенням товщини матричного шару настільки, що матеріал проявляє схильність до розшарування навіть при невеликих навантаженнях.

Щодо міцності на стиск, то аналіз отриманих експериментально-статистичних моделей дозволяє прийти до висновку, що найбільш суттєвим фактором, який впливає на міцність дрібнозернистих сталевібробетонів у різні терміни твердіння є водоцементне відношення, зменшення якого від В/Ц = 0,4 до В/Ц = 0,3 призводить до збільшення міцності на 40 % у віці 1 доба, на 30 % у віці 7 діб та на 25 % у віці 28 діб.

Можливе отримання дрібнозернистого сталевібробетону, із міцністю при стиску понад 90 МПа, при забезпеченні міцності при згині майже 20 МПа.

7.6.3. Вплив процедури введення сталевих волокон у бетонну суміш

Особливу увагу потрібно приділяти стадії приготування фібробетонної суміші, адже від якості перемішування компонентів будь-якого композиційного матеріалу залежать його властивості і довговічність.

Введення фібри у бетонну суміш можна здійснювати двома основними способами, згідно таблиці 7.3.

Таблиця 7.3 – Процедури введення компонентів бетонної суміші

Спосіб	Послідовність введення компонентів	
	Перший етап	Другий етап
1. «Класичний»	(Щебінь+пісок+(цемент+СП)+вода) <i>перемішування</i>	Фібра <i>перемішування</i>
2. «Сухий»	(Щебінь+пісок+фібра+(цемент+СП)) <i>перемішування</i>	Вода <i>перемішування</i>

Відповідно до першого способу до попередньо перемішаних сухих компонентів бетону, включаючи порошковий суперпластифікатор, додається необхідна кількість води. На другому етапі у приготовлену таким чином суміш, при безперервному перемішуванні, вводиться необхідна кількість просіяної крізь сито фібри.

За другим способом до перемішаних сухих компонентів (заповнювачів) вводиться необхідна кількість попередньо просіяної крізь сито фібри. Далі у суміш додають цемент, необхідну кількість води з пластифікуючими добавками і продовжують перемішування до отримання однорідного складу бетонної суміші.

Для порівняння двох способів введення фібри проводили досліди на звичайному та дрібнозернистому фібробетонах при оптимальному вмісті фібри хвилястої.

Для звичайного важкого фібробетону вміст фібри складав 60 кг/м³ ($\mu = 0,8\%$), для дрібнозернистого – 100 кг/м³ ($\mu = 1,3\%$). Бетонні суміші готували на трьох значеннях рухомості (ОК = 10 см, ОК = 15 см, ОК = 20 см) при однаковому В/Ц = 0,35. Результати випробування зразків сталеві фібробетонів у віці 3, 7 та 28 діб наведені у табл. 7.4, 7.5.

Таблиця 7.4 Перший спосіб введення фібри (класичний)

ОК, см	Міцність при стиску, МПа у віці			Міцність на розтяг при згині, МПа у віці		
	3 доби	7 діб	28 діб	3 доби	7 діб	28 діб
Важкий звичайний фібробетон						

10	55,6	73,3	92,3	1,8	2,6	2,8
15	55,9	72,6	91,4	3,9	5,6	7,8
20	62,3	77,8	96,2	4,8	7,5	8,9
Дрібнозернистий фібробетон						
10	53,1	69,8	87,2	2,5	3,4	4,2
15	54,8	68,3	86,8	6,2	8,7	11,3
20	56,2	71,3	93,5	7,5	10,6	13,6

Таблиця 7.5 Другий спосіб введення фібри («сухий»)

ОК, см	Міцність при стиску, МПа у віці			Міцність на розтяг при згині, МПа у віці		
	3 доби	7 діб	28 діб	3 доби	7 діб	28 діб
Важкий звичайний фібробетон						
10	56,7	72,4	91,6	1,6	2,1	2,6
15	55,2	73,9	92,4	4	5,3	7,5
20	58	75	93,8	7,6	6,3	7,9
Дрібнозернистий фібробетон						
10	53,4	69	86,4	2,6	3,4	4,3
15	54,9	72,1	83,3	6,36	8,5	10,6
20	55,2	70,3	89	7,6	10,8	12,9

У процесі приготування сумішей спостерігалася чітка тенденція щодо ускладнення досягнення рівномірного розподілення фібри у бетоні при зменшенні рухомості суміші. Зокрема при ОК = 10 см було важко досягнути однорідності фібробетонної суміші, в ній утворювались комки фібри і, відповідно, лишались значні ділянки неармованого бетону.

Це, як видно з результатів (рис. 7.6), привело до суттєвого зниження міцності на розтяг при згині, значення яких майже не перевищує міцності неармованих зразків бетону. Міцність при стиску знижується не так значно, проте й це зниження також можна пояснити неоднорідністю структури бетону.

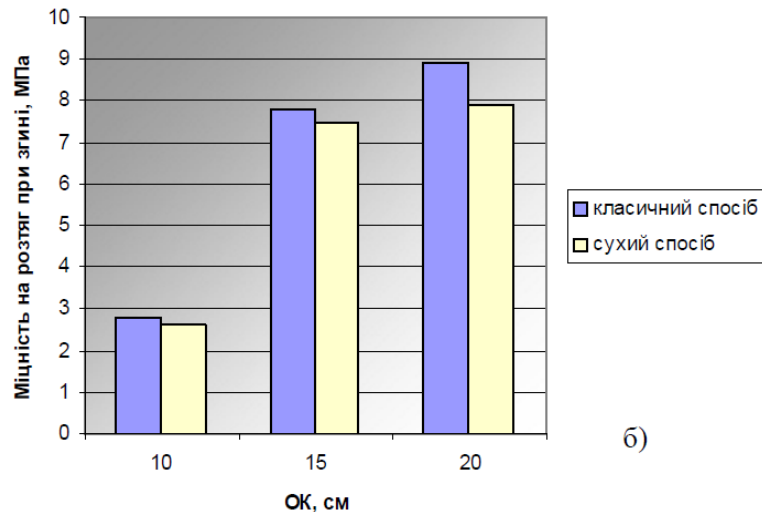
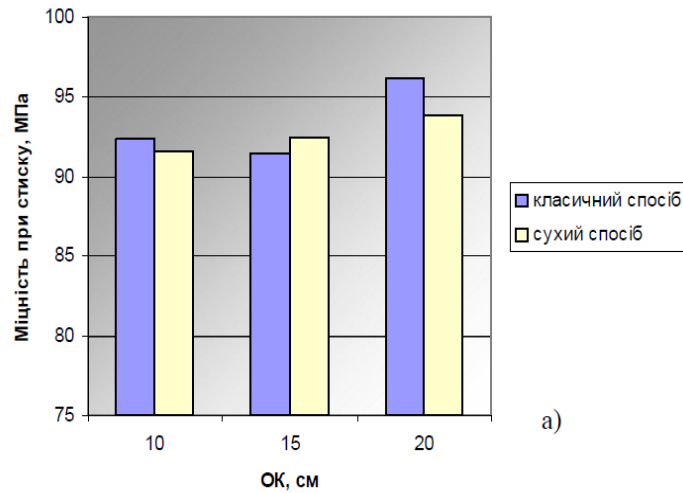


Рисунок 7.8 – Зміна міцності при стиску (а), та міцності на розтяг при згині (б) звичайного сталевібробетону у віці 28 діб в залежності від способу введення фібри та рухомості суміші

Порівнюючи два види фібробетону (рис. 7.8, 7.9) варто відзначити, що дрібнозерниста бетонна суміш менш схильна до комкування волокон фібри при невисоких значеннях рухомостей. Малі розміри зерен заповнювача дозволяють легше розподіляти фібру у бетонній суміші, що сприяло збільшенню її однорідності і показників міцності.

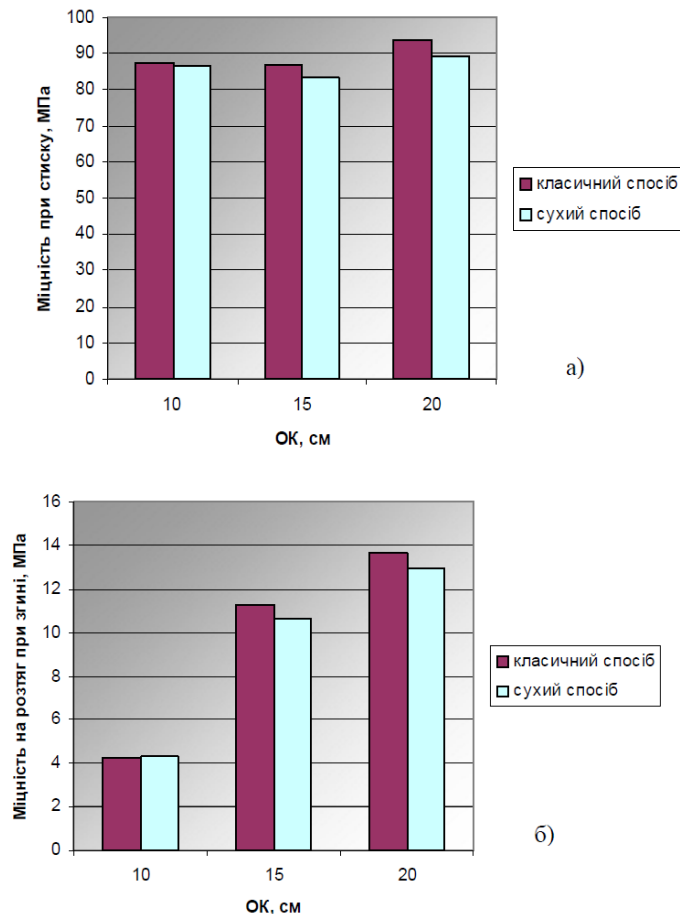


Рисунок 7.9 - Зміна міцності при стиску (а) та міцності на розтяг при згині (б) дрібнозернистого сталевібробетону у віці 28 днів в залежності від способу введення фібри та рухомості суміші

Порівняння двох способів приготування фібробетонної суміші показує, що і класичний, і «сухий» способи приготування дають результати з незначним переважанням класичного способу (переважно для високорухомих сумішей), що можна пояснити більшою загальною тривалістю перемішування компонентів суміші для нього у порівнянні із «сухим» способом. При збільшенні рухомості до 15 см комкування фібри стає меншим, а при 20 см – взагалі не спостерігається.

7.6.4. Покращення властивостей фібробетонів за рахунок орієнтування фібри

Створення орієнтованої структури фібри у сталевібробетоні, при якій фібра спрямована уздовж діючих у виробі розтягуючих навантажень є важливою технічною і науковою задачею. Така орієнтація дозволяє підвищити міцність при розтягуванні у 2...4 рази. На даний момент існує безліч способів створення орієнтованої структури фібри, більшість з яких, залежно від використаних методів можна звести до наступних: стиснення фібри опалубкою,

роликоче пресування, роздільне, пошарове укладання фібри і бетонної суміші, механічна орієнтація фібри, що досягається пропусканням суміші через спеціальні сітки, набризг фібри у суміш з великою швидкістю, інтенсивне вібрування суміші, при якому фібра займає горизонтальне положення.

Поряд з перерахованими вище способами існує метод орієнтації сталевих фібр із застосуванням магнітного поля, заснований на властивості фібри повертатися уздовж його силових ліній. У роботах Л. Г. Курбатова і Ф. Н. Рабиновича [19] згадана можливість такої орієнтації як перспективний спосіб, що вимагає вивчення. Вперше ідея орієнтації сталевих фібр магнітним полем з'явилася на початку 70-х років. У роботі С. Ю. Шакірова, Д. В. Шаріпова виготовлено сталевібетонні плити з орієнтованою постійним магнітним полем фіброю. У якості фібри використовувалися короткі (1...2 см) відрізки сталеві стружки завтовшки 1...2 мм, при цьому було отримано зразки з міцністю на розтяг при згині до 24 МПа.

Спосіб формування сталевібетонних виробів, при якому фібра орієнтується уздовж силових ліній поля, вивчався вже давно. Для зменшення величини індукції поля, необхідної для орієнтації фібр, фівбетонну суміш одночасно вібрують на віброплощадці.

Встановлено позитивний вплив на фізико-механічні характеристики фівбетону орієнтування сталеві фібри перпендикулярно робочому навантаженню, яке досягається віброущільненням високорухомих бетонних сумішей та підсиленням при дії магнітного поля (рис 7.10).



а

б

Рисунок 7.10 – Видяд перерізу зруйнованого зразка із орієнтованою (а) та неорієнтованою (б) фіброю

Таким чином, додатковий ефект дисперсного армування на характеристики міцності сталевібетонів забезпечує орієнтація сталеві фібри під дією магнітного поля. Цей ефект стає суттєвим по мірі збільшення

рухомості бетонної суміші і дозволяє підвищити міцність на розтяг при згині дрібнозернистого сталевібробетону до 15 % при забезпеченні заданої рухомості. Вплив магнітного поля на орієнтування сталевих фібри ефективно суміщати з її вібруванням.

РОЗДІЛ 8. ОСОБЛИВОСТІ ПРОЕКТУВАННЯ ШВИДКОЗВЕДЕНИХ ЗАХИСНИХ СПОРУД ЦИВІЛЬНОГО ЗАХИСТУ

8.1. Вимоги щодо об'ємно-планувальних та конструктивних рішень

Швидкозведені захисні споруди цивільного захисту поділяються на швидкозведені сховища (ШЗС) типу Ау II, III, IV та V класів та швидкозведені протирадіаційні укриття (ШЗПРУ) типу Бу 1-8 груп, що побудовані у короткі терміни з різних матеріалів силами будівельних організацій та населення.

Дозволяється будівництво швидкозведених захисних споруд цивільного захисту модульного типу.

Захисні споруди цивільного захисту модульного типу, їх окремі частини виготовляють з матеріалів і будівельних конструкцій, які забезпечують захисні властивості.

Швидкозведені сховища мають бути захищені від можливого затоплення дощовими водами, а також іншими рідинами при руйнуванні ємкостей, що розташовані на поверхні землі або на вищих поверхах будинків та споруд.

Сховища допускається розташовувати на відстані не менше, ніж 5 м від мереж водопостачання, теплопостачання і напірної каналізації діаметром до 200 мм. За умови діаметру більше 20 мм, відстань від сховища до мереж водопостачання, теплопостачання та напірних каналізаційних магістралей має бути не менше за 15 м.

На підприємствах, пов'язаних із використанням хімічно небезпечних речовин, сховища повинні розташовуватися не на підвищених територіях.

Окремо розташовані ШЗС залежно від розміщення щодо рівня землі проектують заглибленими (покриття знаходяться на одному рівні з поверхнею землі) і напівзаглибленими (з піднесеним покриттям не більше одного метра над поверхнею землі). Основні вимоги щодо об'ємно-планувальних і конструктивних рішень надано у розділі 3 та п. 2.1-2.59 [1].

Орієнтовні розміри ділянок для розміщення швидкозведених захисних споруд залежно від місткості, надано у таблиці 8.1.

Таблиця 8.1. Розміри ділянок для захисних споруд цивільного захисту

Місткість споруд, кількість осіб	Розміри ділянок для споруд, м			
	із залізобетонних елементів, довжиною		із круглого лісу	
	6	3	однопрогонові	двопрогонові
50	8x8	5x13	5x20	6x14
100	8x13	5x20	5x33	6x26
150	8x18	5x28	-	6x36
300	8x36	5x53	-	-

Висоту приміщень від підлоги до виступаючих частин конструкцій перекриття за умови двоярусного розташування нар потрібно передбачати не менше за 2,15 м, а одноярусного – не менше за 1,85 м.

Загальні розміри швидкозведених захисних споруд цивільного захисту визначають з розрахунку площі підлоги приміщень і площі огорожувальних конструкцій всієї споруди.

Площу підлоги на одну особу приймають 0,5 м². Площу огорожувальних конструкцій на одну особу приймають за таблицею 8.2.

Таблиця 8.2 – Площа огорожувальних конструкцій на одну особу

Матеріал конструкції		Площа огорожувальної конструкції, м ² на одну людину
стін	перекриття	
Залізобетон	Залізобетон	1,5
	Метал	1,5
	дерево	1,5
Ґрутонабивні мішки	Залізобетон	1,5
	Метал	1,9
	Дерево	2,2
Дерево	Залізобетон	1,8
	Метал	2,5
	Дерево	2,8
Цегла (природний камінь)	Залізобетон	1,6
	Метал	1,6
	Дерево	1,7

Входи до ШЗПРУ потрібно обладнувати дверима або навішувати завіси із щільного матеріалу (брезент, байка, сукно...)

На вході потрібно влаштувати тамбур.

Для ШЗПРУ місткістю до 50 осіб вхід дозволяється обладнувати у вигляді вертикального або крутого похилого спуску з тамбуром, який потрібно відокремити від основного приміщення укриття щільною завісою. Зверху спуск має накриватися герметичною кришкою, що відкривається назовні.

Зовнішні огорожувальні конструкції швидкозведених захисних споруд мають забезпечувати необхідні захисні властивості та загальну стійкість споруди, а також максимальне унеможливлення складних технологічних процесів під час будівництва (мокрих процесів, зварювальних та інших робіт, що потребують спеціального обладнання і тривалої підготовки).

Конструктивні рішення стін із збірних залізобетонних елементів та з лісоматеріалів швидкозведених захисних споруд цивільного захисту мають забезпечити стійкість таких споруд, а також забезпечити надійне спирання

перекриття на вертикальні несучі конструкції. Це дозволяється здійснювати методом ведення розпірних рам.

Об'ємно-планувальні та конструктивні рішення швидкозведених захисних споруд модульного типу, зокрема зведення з окремих готових блоків, мають забезпечувати загальну стійкість таких споруд та відповідні захисні властивості.

Внутрішні стіни і перекидання ШЗС не оздоблюють. Стіни з кам'яних, бетонних і залізобетонних елементів і перекидань потрібно білити.

У спорудах без суцільної огорожі по низу підлоги потрібно вирівнювати і утрамбовувати ґрунт.

Елементи конструкцій входу ШЗС мають забезпечувати:

- загальні захисні властивості захисної споруди;
- стійкість несучих будівельних конструкцій до дії розрахункових навантажень та зовнішніх високих температур світлового випромінювання;
- стійкість і щільне примикання дверей та вільне відчинення дверей з урахуванням осаду покриття споруди за умови впливу розрахункового навантаження.

Елементи конструкції входу до захисної споруди рекомендовано виготовляти із матеріалів, з котрих виготовлено огорожувальні конструкції основного приміщення.

Спуски та входи до ШЗС мають забезпечувати його доступність для інвалідів на візках. Спуски, що виготовлені із ґрунту, потрібно облаштувати рівними трапами із вологостійкого матеріалу.

Для запобігання відриву перекидання від інших конструкцій, перед тамбуром і похилим спуском у разі дії надмірного тиску повітряної вибухової хвилі, потрібно забезпечити міцний зв'язок перекидання зі стінами.

Герметизацію та гідроізоляцію перекидань та стін виконують із використанням шару м'якої глини, завтовшки 10 см. Шар глини укладають по перекиданню з ухилом від середньої вісі споруди. Після укладання глини виготовляють засипку з пошаровим утрамбуванням ґрунту по всьому перекиданню.

Під час гідроізоляції стін м'яку глину вкладають пошарово із зовнішньої сторони при засипанні котловану.

У разі відсутності потреби у гідроізоляції стін, їх герметизацію дозволяється обладнати за допомогою пошарового (від 10 до 15 см) утрамбування (у вологому стані) ґрунтової засипки біля стін споруди (товщина засипки не менше за 25см).

Гідроізоляцію покриття захисних споруд швидкого зведення виконують укладанням рулонного матеріалу, що не пропускає вологи у два шари по рівномірному шару ґрунту завтовшки 15-20 см.

Гідроізоляцію і герметизацію залізобетонних, бетонних і кам'яних огорожувальних конструкцій дозволяється виконувати сучасними матеріалами для гідроізоляції та герметизації.

Для відведення води слід передбачати водовідвідні і дренажні пристрої.

8.2. Навантаження і впливи

Огороджувальні та несучі конструкції швидкозведених захисних споруд розраховують на особливе сполучення навантажень, що складається із постійних, тимчасових навантажень та статичного навантаження еквівалентного дії динамічного навантаження від ударної хвилі (еквівалентне статичне навантаження).

Постійне і тимчасове навантаження визначають згідно вимог ДБН В.1.2-2:2006 «Навантаження і впливи. Норми проектування». Еквівалентне статичне навантаження приймається рівномірно розподіленим. Його розрахунок наданий нижче.

Коефіцієнти перевантаження до еквівалентних статичних, постійних і тимчасових навантажень приймаються за одиницю.

Розрахунок бетонних конструкцій швидкозведених захисних споруд виконують за ДБН В.2.6-98 за граничними станами першої групи – несучої здатності (міцності). При визначенні еквівалентного статичного навантаження коефіцієнт динамічності приймають за умови роботи конструкції у пружній (граничний стан Ia) або пластичній стадії (граничний стан Ib). Конструкції вхідів і аварійних виходів розраховують із коефіцієнтом динамічності за станом Ib. Для всіх інших конструкцій захисних споруд коефіцієнт динамічності приймається за станом Ia.

При розрахунку конструкцій, що виконані з металевих прокатів, залізобетонних і кам'яних матеріалів, розрахунковий опір матеріалів приймають з урахуванням їх зміцнення при великих швидкостях деформації K_d і коефіцієнтів умов праці.

Сталеві конструкції розраховують з використанням пластичного моменту опору W^n . Пластичний момент опору дорівнює подвійному статичному моменту половини площі перерізу відносно вісі, що проходить через центр ваги перерізу.

Значення W^n не повинно перевищувати $1,2W$ (при розрахунку за станом Ib) і $1,4W$ (при розрахунку за станом Ia).

Значення W^n/W для деяких форм перерізу надано у таблиці 8.3.

Таблиця 8.3.

Форма перерізу		Значення W^0/W при розрахунку	
		за станом Іа	за станом Іб
Двотавр і швеллер	При вигині площини стінки	1,16	1,12
	При вигині паралельно полицям	1,2	1,2
Трубчастий, суцільний круглий і прямокутний		1,4	1,2

Розрахунковий опір несортованої деревини у конструкціях швидкозведених захисних споруд приймається за таблицею 8.4.

Таблиця 8.4.

Вид напруженого стану	Характер роботи елементів	Розрахунковий опір, кг/см ²	
		круглий ліс, брус	дошки
Вигин	Спільно працюючі елементи	500	320
	Окремо працюючі елементи	420	280
Стиснення і зминання вздовж волокон	Спільно працюючі елементи	400	320
	Окремо працюючі елементи	330	280
Сколювання вздовж волокон		50	50
Зминання (місцеве) поперек волокон		80	80

У таблиці 8.4 розрахунковий опір наведено без врахування вологості. Для конструкцій, що знаходяться в умовах підвищеної вологості і у ґрунті, розрахункові опори приймаються з коефіцієнтом 0,75. Для інших порід деревини розрахунковий опір приймається з перехідним коефіцієнтом за таблицею 8.5.

Таблиця 8.5. Перехідні коефіцієнти для значень розрахункових опорів деревини різних порід.

Порода деревини	Перехідні коефіцієнти для різних напружених станів	
	Вигин, стиск і зминання вздовж волокон	Сколювання
Акація	1,5	1,8
Дуб	1,3	1,3
Ясен, граб, клен	1,3	1,6
Модрина	1,2	1,0
Береза, бук	1,1	1,3
Сосна, ялина, в'яз	1,0	1,0
Кедр	0,9	0,9
Ялиця, осика	0,8	0,8
Вільха, липа	0,8	1,1

8.3. Еквівалентні статичні навантаження

Величина еквівалентного статичного навантаження на згинальні і позацентрово-стиснуті конструкції перекриття із великим ексцентриситетом прикладання зусилля і з товщиною ґрунтової засипки не більше за 1 м:

- для залізобетонних конструкцій на жорстких опорах (залізобетонних, бетонних, кам'яних)

$$P_{\text{екв.}} = \Delta P \cdot K_{\text{д}} \quad (8.1)$$

де ΔP – тиск по фронту ударної хвилі, кПа додаток 1 [1];

$K_{\text{д}}$ – коефіцієнт динамічності, який приймається при розрахунку на згинальний момент або поперечну силу, за таблицею 8.6.

Таблиця 8.6 – Коефіцієнт динамічності

Розрахункові умови	Клас арматурної сталі	Коефіцієнт динамічності	
		за згинальним моментом	на поперечну силу
Ia	A240C (A-I), A400C (A-III)	1,2	1,3
	A600 (A-IV), B500 (Bp-1, B-1)	1,4	1,54
Iб	A240 (A-1), A400 (A-III)	1,8	2,0
	A600 (A-IV), B500 (Bp-1, B-1)	2,0	2,0

- для залізобетонних конструкцій на піддатливих опорах (ґрунтові стіни-відкоси, стіни з ґрунто-набивних мішків)

$$P_{\text{екв}}^{\text{м}} = 0,8 \Delta P \quad (8.2)$$

$$P_{\text{екв}}^{\text{с}} = 0,9 \Delta P \quad (8.3)$$

- для металевих конструкцій при розрахунку за станом Ia:

$$P_{\text{екв}}^{\text{м}} = P_{\text{екв}}^{\text{с}} = 0,9 \Delta P \quad (8.4)$$

- для металевих конструкцій при розрахунках за станом Iб:

$$P_{\text{екв}}^{\text{м}} = P_{\text{екв}}^{\text{с}} = 0,8 \Delta P \quad (8.5)$$

- для дерев'яних конструкцій:

$$P_{\text{екв}}^{\text{м}} = P_{\text{екв}}^{\text{с}} = 0,8 \Delta P \quad (8.6)$$

Значення еквівалентного статичного навантаження на елементи повністю заглиблених у ґрунт зовнішніх стін споруд:

- для залізобетонних позацентрово-стиснутих з малим ексцентриситетом конструкцій і кам'яних стін

$$P_{\text{екв}} = \Delta P \cdot K_{\text{б}} \quad (8.7)$$

- для залізобетонних вигнутих і позацентрово-стиснутих зі значними ексцентриситетами прикладання зусиль, конструкцій

$$P_{\text{екв}} = \Delta P \cdot K_{\text{б}} \cdot K_{\text{д}} \quad (8.8)$$

- для дерев'яних конструкцій

$$P_{\text{екв}} = 1,2 \Delta P \cdot K_6 \quad (8.9)$$

- для армотканинних конструкцій і конструкцій із ґрутонабивних мішків

$$P_{\text{екв}} = 0,9 \Delta P \cdot K_6 \quad (8.10)$$

де K_6 – коефіцієнт бічного тиску, за таблицею 8.7.

K_d – коефіцієнт динамічності та згинальним моментом або поперечною силою за таблицею 8.8.

Таблиця 8.7 – Коефіцієнт бічного тиску K_6

Вид ґрунту	Вологість	Коефіцієнт бічного тиску ґрунту K_6
Пісок	Сухий	0,4
Пісок, суглинок, супісок	Природна	0,5
Глина	Те саме	0,6

Таблиця 8.8 – Коефіцієнт динамічності K_d

Розрахункові умови	Клас арматурної сталі	Коефіцієнт динамічності K_d	
		за згинальним моментом	на поперечну силу
Ia	A240C (A-I), A400C (A-III)	1,0	1,1
	A600 (A-IV), B500 (Bp-1, B-1)	1,2	1,3
Iб	A240C (A-I), A400C (A-III)	1,2	1,3
	A600 (A-IV), B500 (Bp-1, B-1)	1,4	1,5

Значення еквівалентного статичного навантаження на елементи зовнішніх стін споруд, що частково заглиблені у ґрунт (схему наведено на рисунку 8.1):

- залізобетонних і кам'яних позацентрово стиснутих з малими ексцентриситетами конструкцій

$$P_{\text{екв}} = \Delta P \cdot K_6 \cdot K_{\text{от}} \quad (8.11)$$

- для залізобетонних і позацентрово стиснутих із великим ексцентриситетом прикладання зусиль конструкцій

$$P_{\text{екв}} = \Delta P \cdot K_6 \cdot K_d \cdot K_{\text{от}} \quad (8.12)$$

- для дерев'яних конструкцій

$$P_{\text{екв}} = 1,2 \Delta P \cdot K_6 K_{\text{от}} \quad (8.13)$$

- для армотканинних конструкцій і конструкцій із ґрутонабивних мішків

$$P_{\text{екв}} = 0,9 \Delta P \cdot K_6 K_{\text{от}} \quad (8.14)$$

де $K_{\text{от}}$ – коефіцієнт відображення (таблиця 8.10). На ділянці вище точки перетину перпендикуляра до відкосу (рисунок 8.1) із стінкою $K_{\text{от}} = 1$;

K_6 – коефіцієнт бічного тиску ґрунту за таблицею 8.7;

K_d – коефіцієнт динамічності за таблицею 8.8.

Таблиця 8.9 – Значення коефіцієнта відображення $K_{от}$

Крутизна відкосів обвалування споруди	1:5	1:4	1:3	1:2
Коефіцієнт $K_{от}$	1,0	1,1	1,3	1,5

Під час визначення повздовжньої сили, що діє на елементи зовнішніх стін, що виготовлені із залізобетону, каменю, металу і дерева, вертикальне еквівалентне статичне навантаження приймається з коефіцієнтом динамічності $K_d = 1$, а для стін із ґрутонабивних мішків, або армотканинних конструкцій - $K_d = 0,8$.

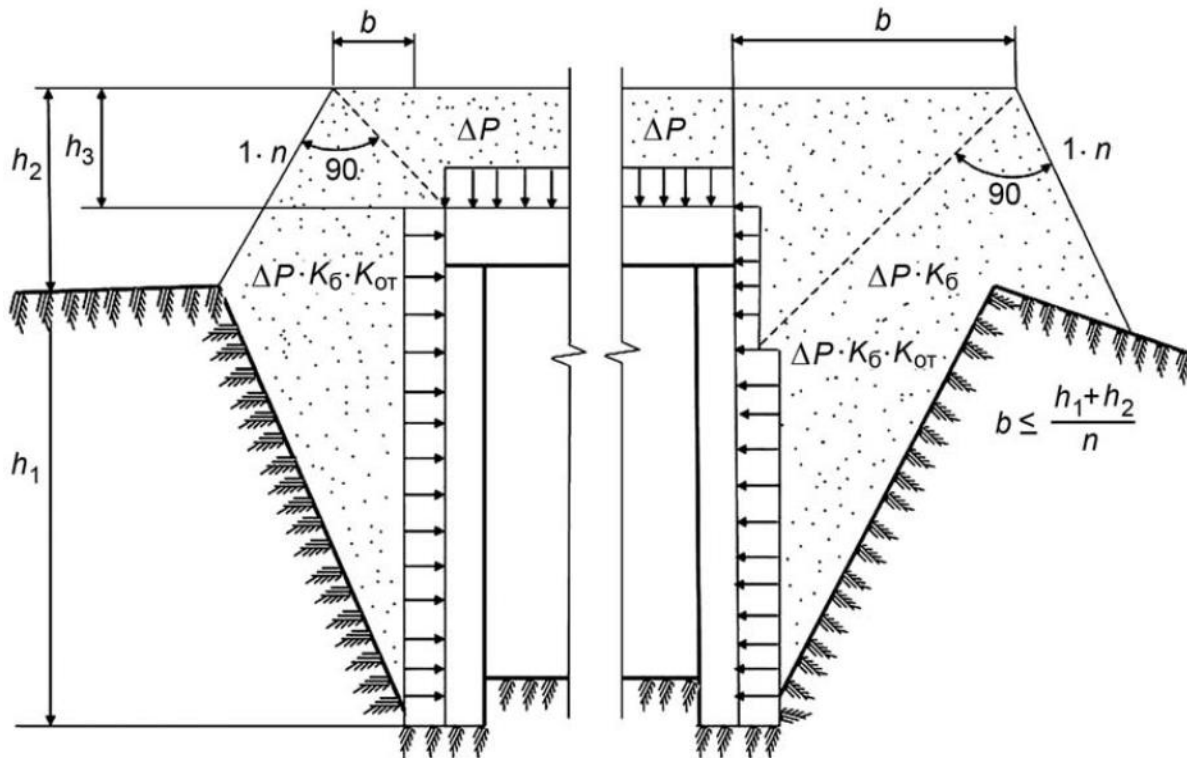


Рисунок 8.10 – Схема додавання навантаження на обваловані споруди.

У межах прольоту перекриття навантаження визначають додатково із частотою.

(1) Під час визначення повздовжньої сили, що діє на елементи внутрішніх стін, що виготовлені із залізобетону, каменю, металу і деревини, вертикальне статичне навантаження у разі спирання стін споруди на звичайні ґрунти, приймається із $K_d = 1,3$, а у разі скелястої основи $K_d = 1,8$.

Під час зведення внутрішніх стін із ґрутонабивних мішків, коефіцієнт динамічності для основи із звичайних ґрунтів приймається $K_d = 1,1$, а за умови скельних ґрунтів $K_d = 1,8$.

(2) При розрахунку зовнішніх стін із каменю, до яких перекриття примикає, а не спирається, потрібно враховувати повздовжню силу навантаження.

За умови визначення повздовжньої сили і кам'яних стінах, при навантаженні перекриття проміжком 2,5 м і менше, вводиться наведений проміжок відповідно до таблиці 8.10.

Таблиця 8.10 – Значення наведеного проміжку залежно від дійсного.

Наведений проміжок, м	1,0	1,5	2,0	2,5
Дійсний проміжок, м	1,5	1,8	2,2	2,5

(3) Величина еквівалентного статичного навантаження на елементи вхідних пристроїв:

- для залізобетонних та стін з металу

$$P_{\text{екв}} = 1,8 \Delta P \cdot K_{\text{вх}} \quad (8.15)$$

- для дерев'яних і кам'яних стін (з поздовжнім армуванням і без армування)

$$P_{\text{екв}} = 2,0 \Delta P \cdot K_{\text{вх}} \quad (8.16)$$

- для стін із ґрунтонабивних мішків

$$P_{\text{екв}} = 1,8 \Delta P \cdot K_{\text{вх}} \quad (8.17)$$

де $K_{\text{вх}}$ коефіцієнт, залежно від типу входу.

Таблиця 8.11 – Значення коефіцієнту $K_{\text{вх}}$.

Тип входу	Величина $K_{\text{вх}}$ (залежно від класу споруди)			
	V	IV	III	II
Наскрізний, з перекритою ділянкою напроти входу	1,2	1,2	1,1	1,0
Наскрізний, без перекритої ділянки	1,7	9,0	2,1	2,0
Тупиковий та інші типи входи	1,9	2,2	2,3	2,3

(4) Еквівалентне статичне навантаження на перші двері, що розташовані у заглибленій частині входу:

- для дерев'яних дверей

$$P_{\text{екв}} = 2,0 \Delta P \cdot K_{\text{вх}} \quad (8.18)$$

- для металевих дверей

$$P_{\text{екв}} = 1,2 \Delta P \cdot K_{\text{вх}} \quad (8.19)$$

(5) Перекриття перед тамбуром перед захисними дверима слід розраховувати на рівнодіюче навантаження, що накладається зверху перекриттям та знизу (зсередини перед тамбуром).

Величина еквівалентного статичного навантаження, що прикладене на перекриття зверху

$$P_{\text{екв}} = 2\Delta P \cdot \quad (8.20)$$

Навантаження на перекриття знизу приймається як на елементи вхідних пристроїв відповідно до (3).

(6) Еквівалентні статичні навантаження на різні елементи споруд визначають за (1) – (6) залежно від тиску у фронті повітряної ударної хвилі, який приймається 5кПа – для споруд, що розміщені поза зоною можливих руйнувань, і 20 кПа – для споруд у зоні можливих слабких руйнувань.

РОЗДІЛ 9. ВИМОГИ ПОЖЕЖНОЇ БЕЗПЕКИ ДО ЗАХИСНИХ СПОРУД

При проектуванні захисних споруд цивільного захисту щодо протипожежних вимог, потрібно керуватися відповідними нормами залежно від призначення приміщень у мирний час.

Захисні споруди цивільного захисту подвійного призначення потрібно розміщувати у підвальних приміщеннях виробництв з вибухопожежною небезпекою Г та Д. В окремих випадках допускається розташовувати захисні споруди у підвальних приміщеннях виробництв категорій А, Б, В для забезпечення повної ізоляції підвалів від надземної частини будинків, необхідного захисту входів (виходів) та зниження навантаження від можливого вибуху у будинку до 80% порівняно з еквівалентним розрахунковим навантаженням.

Вогнестійкість будинків і споруд, куди передбачається вбудовувати сховища, які розташовані у зоні дії вибухової хвилі, має бути не нижче II ступеня вогнестійкості.

Мінімальний клас вогнестійкості основних будівельних конструкцій потрібно приймати для:

- для сховищ за таблицею 9.1 і відповідно нормативним документам;
- протирадіаційних укриттів, споруд подвійного призначення у зоні дії вибухової хвилі – за протипожежними нормами проектування будинків та споруд для будинків II ступеня вогнестійкості;
- протирадіаційних укриттів і споруд подвійного призначення поза зоною дії вибухової хвилі – за протипожежними нормами проектування будинків і споруд, у які вони вбудовані.

Таблиця 9.1 – Класи вогнестійкості конструкцій захисних споруд.

Конструкція	Клас вогнестійкості, хвилини
Несучі стіни, колони та покриття основних приміщень та входів	REI 120
Внутрішні несучі перегородки	REI 60
Перегородки між маршами сходових кліток	EI 45
Стіни, що відокремлюють дизельну від приміщень для переховування	REI 45
Вхідні двері у ДЕС (внутрішні)	EI 45
Стіни і покриття павільйонів над входами	REI 15

Для внутрішнього оздоблення приміщень захисних споруд мають застосовуватися неспалимі або важкоспалимі матеріали. Забороняється застосування горючих синтетичних матеріалів для виготовлення нар і іншого обладнання.

При використанні під сховища гардеробних приміщень, які розташовані у підвалах, домашня та робоча одежа мають зберігатися на металевих вішалках або у металевих шафах.

У складських приміщеннях, які пристосовані під захисні споруди, місткістю 600 чоловік і більше, або площею 700 м² та більше, потрібно передбачати влаштування автоматичних систем пожежогасіння, а також вентиляції для димовидалення.

За умови використання під сховища приміщень, у яких (у мирний час) розміщуються виробництва категорії В, стоянки для автомобілів, склади горючих та негорючих матеріалів у горючій тарі, потрібно передбачати можливість видалення диму при пожежі за допомогою витяжної системи вентиляції.

Об'єм повітря, що видаляється, має складати не менше чотирикратного.

На витяжну систему вентиляції потрібно встановити герметичний клапан (або утеплену заслінку) з електроприводом, відкриття котрого повинно відбуватися одночасно з пуском вентилятора.

Пуск вентилятора має передбачатися:

- від пускового пристрою ФВП;
- від пускового пристрою, який встановлено біля головного входу у сховище, що використовується у мирний час;
- від димових сповіщувачів.

Одночасно, з пуском вентилятора витяжної системи вентиляції, вимикаються вентилятори і закриваються герметичні клапани на припливних системах вентиляції.

Захисні споруди повинні мати не менше двох входів із шириною дверей не менше 1,2 м.

Вихід (вхід) зі сховища, що має ДЕС, через загальну сходову клітку багатоповерхового будинку допускається передбачати за умови відокремлення глухими неспалимими огорожами маршів, які ведуть у підвал, та маршів, що ведуть на другий та інші поверхи, і улаштування відокремленого виходу назовні.

Приміщення машинного залу та приміщення із запасом паливно-мастильних матеріалів, захищених ДЕС потрібно відносити за пожежною небезпекою до категорії В з обладнанням стаціонарними системами пожежогасіння. Для димовидалення з приміщення ДЕС допускається використовувати витяжний вентилятор ДЕС.

У сховищах місткістю 600 чоловік і більше, внутрішній водопровід для пожежогасіння слід передбачати у тих випадках, коли це визначено вимогами відповідних норм залежно від призначення приміщень у мирний час.

У захисних спорудах подача засобів пожежогасіння має передбачатися через вхідні отвори, які заповнюються у мирний час звичайними дверима.

Захисні споруди цивільного захисту подвійного призначення, залежно від їх використання у мирний час повинні мати первинні засоби пожежогасіння (ручні пінні вогнегасники, пісок, тощо) у кількості, що передбачена відповідними ППБвУ.

При проектуванні захисних споруд цивільного захисту потрібно проводити оцінку пожежної обстановки та загазованості при масових пожежах у районі розташування сховища за додатком 1 [1].

Необхідність обладнання приміщень системами автоматичної сигналізації визначається переліками та іншими нормативними документами залежно від використання їх у мирний час.

СПИСОК ВИКОРИСТАНОЇ ЛІТЕРАТУРИ

1. ДБН В.2.2.5-97 Захисні споруди цивільної оборони.
2. Будівельні матеріали. Суміші бетонні та бетон. Технічні умови: ДСТУ Б В.2.7-176:2005. – Київ: Мінрегіонбуд України.
3. Прокат арматурний для залізобетонних конструкцій. Загальні технічні умови (ISO 6935-2:1991, NEQ) ДСТУ 3760:2006. – Київ: ДЕРЖСПОЖИВСТАНДАРТ України.
4. ДБН В.2.6-98:2009 Бетонні та залізобетонні конструкції. Основні положення. – Київ: Мінрегіонбуд України.
5. ДСТУ Б В.2.6-156:2010 Бетонні та залізобетонні конструкції з важкого бетону. Правила проектування. – Київ: Мінрегіонбуд України.
6. ДБН В.1.2-14:2018 Система забезпечення надійності та безпеки будівельних об'єктів. Загальні принципи забезпечення надійності та конструктивної безпеки будівель і споруд.
7. ДБН В.2.6-162:2010 Конструкції будинків і споруд. Кам'яні та армокам'яні конструкції. Загальні положення. Київ: Мінрегіонбуд України, 2010, 100с.
8. ДСТУ Б В.2.6-207:2015 Розрахунок і конструювання кам'яних та армокам'яних конструкцій будівель та споруд, Київ, Мінрегіонбуд України, 2016, 264с.
9. BSEN 14889-1:2006 – Фібра для бетонів. Стальна фібра. Позначення, специфікація, конфігурація.
10. Настанова з проектування та виготовлення конструкцій з дисперсноармованого бетону. – ДСТУ-Н Б В.2.6-218:2016.-[Чинний від 2017-04-01] – К.: ДП «УкрНДНЦ», 2017.-109с. (Національний стандарт України).
11. Дворкін Л. Й., Бабич Є. М., Житковський В. В., Бордюженко О. М., Кочкар'єв Д. В., Філіпчук С. В., Ковалик І. В., Ковальчук Т. В., Скрипник М. М. Високоміцні швидкотвердуючі бетони та фібробетони: монографія. – Рівне: НУВГП, 2017 333с.
12. Ааруп Д. SRC — Сфери застосування вискоефективного фібробетону / Д. Ааруп // СР1.- Міжнародне бетонне виробництво - 2007. - № 4. -С. 108 - 115.
13. Аболинін, Д. С. Збільшення опору бетону розтягуванню шляхом введення до його складу коротких відрізків тонкого дроту / Д. С. Аболинін.
14. Аболинін, Д. С. Опір голкового бетону осьовому розтягуванню та розколюванню / Д. С. Аболинін, В. К. Кравінськіс // Тези доповідей VI наук.-техн. конф. молодих вчених та спеціалістів. Таллінн, 1973. - С. 157 - 158.

15. Олександров, В. М. Сталева фібра типу «Волян» для сталевібробетонних конструкцій підземних споруд / В. М. Олександров, Ю. І. Тетерін.
16. Аль Шамі Ях'я Зайд Сталевібробетонні вузли каркасних будівель при дії навантажень типу сейсмічних: автореф. дис. канд. техн. наук / Аль Шамі Ях'я Зайд. Київ, 1987. – 21 с.
17. Курбатов Л. Г. Досвід застосування сталевібробетону в інженерних спорудах / Л. Г. Курбатов, М. Я. Хазанов, О. М. Шустов// - Л.: ЛДНТП, 1982. – 28с.
18. Рабінович Ф. Н. Композити на основі дисперсно-армованих бетонів. Питання теорії та проектування, технології, конструкції. Монографія. – М.: Вид. АСВ, - 2006. – 560с.
19. Ковальчук Т. В. Високоміцний фібробетон із композиційним дисперсним армуванням дис. канд. техн. наук / Ковальчук Т. В. Рівне, 2019. - 211 с.
20. Турба Ю. В. Тріщиностійкість дисперсно-армованого бетону дис. канд. техн. наук / Турба Ю.В. Львів, 2021. - 143 с.
21. Талантова К.В. Будівельні конструкції із заданими властивостями на основі сталевібробетону автореф. дис. докт. техн. наук / Талантова К.В. Барнаул, 2010, 35 с.
22. Тищенко О. М., Поздєєв С. В., Березовський А. І., Рудешко І. В., Сідней С. О. Стійкість будівель і споруд при пожежі, Черкаси, ЧПБ імені Героїв Чорнобиля НУЦЗ України, 2019, 330с.
23. Гвоздь В. М., Тищенко О. М., Поздєєв С. В., Шналь Т. М., Березовський А. І., Рудешко І. В., Сідней С. О. Розрахунок сталевих конструкцій будівель і споруд згідно з Єврокодом 3 та національними додатками України, Черкаси, ЧПБ імені Героїв Чорнобиля НУЦЗ України, 2021, 175с.
24. Експертний висновок про можливість використання поліпропіленової фібри виробництва ТОВ «СПЕЦНАБ» у дорожньому будівництві.-К.:Держдор НДІ, 2007.
25. Рахимов Р.З. Фибробетон – строительный материал XXI века. /Р.З. Рахимов // Бетон и сухие строительные смеси. №254, 2008.
26. Дулеба М.Т. Синтез та дослідження стеклокераміки, стійких у середовищі портландцементу, що твердіє: автореф. дис. канд. техн. наук / Дулеба М.Т. – Київ: КПІ.- 1973.-20с.
27. Пащенко А. А. Армування цементного каменю мінеральним волокном / А. А. Пащенко, В. П. Сербік. – Київ:1973. – 20с.

28. Пухаренко Ю. В. Полідисперсне армування будівельних композитів-фібробетонів / Ю. В. Пухаренко, І. У. Аубакірова // Технології бетонів. 2011, №1–2. – С. 28–29.

29. Високоміцні самоущільнювальні бетони на основі дисперсноармованих цементуючих систем / [Саницький М. А., Марущак У. Д., Кіракевич І. І., Стечишин М. С.]. Будівельні матеріали і вироби, 2015. – № 1. – С. 6–9.

30. Березовський А. І. , Рудешко І. В. Особливості роботи елементів монолітних і збірних каркасів будівель під час пожежі, Актуальні проблеми забезпечення протипожежного захисту будівель, споруд та територій. Колективна монографія під загальною редакцією Гвоздя В.М. та Тищенка О.М. Черкаси. 2021. 365 с.

31. Андрій БЕРЕЗОВСЬКИЙ, Ірина РУДЕШКО, Вікторія ДАГІЛЬ. Вогнестійкість будівель із врахуванням зміни напруженого стану будівельних конструкцій під час пожежі, Збірник наукових праць 2021 р. ХДТУ БіА том 105 №3, с. 92-99.

ДОДАТКИ

Додаток 1

Характеристики міцності і деформативності бетону, МПа

	Клас міцності бетону											Аналітична залежність / пояснення
	C8/10	C12/15	C16/20	C20/25	C25/30	C30/35	C32/40	C35/45	C40/50	C45/55	C50/60	
$f_{ck, cube}$ (МПа)	10	15	20	25	30	35	40	45	50	55	60	
$f_{cm, cube}$ (МПа)	13	19	25	32	38	45	51	58	64	71	77	$f_{cm, cube} = f_{ck, cube} / (1 - 1,64V_c)^*$
$f_{ck, prism}$ (МПа)	7,5	11	15	18,5	22	25,5	29	32	36	39,5	43	
f_{cd} (МПа)	6,0	8,5	11,5	14,5	17	19,5	22	25	27,5	30	33	$f_{cd} = f_{ck} / \gamma_c$
f_{ctm} (МПа)	1,2	1,6	1,9	2,2	2,6	2,8	3,0	3,2	3,5	3,8	4,1	
$f_{ctk, 0,05}$ (МПа)	0,8	1,1	1,3	1,5	1,8	2,0	2,1	2,2	2,5	2,7	3,0	$f_{ctk, 0,05} = 0,7 f_{ctm}$ 5 % вибірки
$f_{ctk, 0,95}$ (МПа)	1,6	2,0	2,5	2,9	3,4	3,6	3,9	4,2	4,6	4,9	5,3	$f_{ctk, 0,95} = 1,3 f_{ctm}$ 95 % вибірки
E_{cm} (ГПа)	18	23	27	30	32,5	34,5	36	37,5	39	39,5	40	
E_{ck} (ГПа)	15	20	23	26	29	31	32	34	35	36	37	
E_{cd} (ГПа)	12,6	16,3	20	23	25	27	28,5	30,5	32	33	34	
$\varepsilon_{cl, ck}^{(0/00)}$	1,57	1,61	1,66	1,71	1,76	1,81	1,86	1,90	1,94	1,98	2,02	
$\varepsilon_{cl, cd}^{(0/00)}$	1,56	1,58	1,62	1,65	1,69	1,72	1,76	1,80	1,84	1,87	1,91	
$\varepsilon_{cu1, ck}^{(0/00)}$	4,50	4,40	4,15	3,85	3,55	3,25	3,00	2,83	2,63	2,50	2,40	
$\varepsilon_{cu1, cd}^{(0/00)}$	3,75	3,70	3,59	3,44	3,28	3,10	2,93	2,72	2,57	2,43	2,29	
$\varepsilon_{c3, ck}^{(0/00)}$	0,50	0,55	0,65	0,71	0,76	0,82	0,91	0,94	1,03	1,10	1,16	$\varepsilon_{c3, ck} = f_{ck, prism} / E_{ck}$
$\varepsilon_{c3, cd}^{(0/00)}$	0,48	0,52	0,58	0,63	0,68	0,72	0,77	0,83	0,86	0,91	0,97	$\varepsilon_{c3, cd} = f_{cd} / E_{cd}$
$\varepsilon_{cu3, ck}^{(0/00)}$	4,05	3,96	3,73	3,46	3,20	2,93	2,70	2,55	2,37	2,25	2,16	$\varepsilon_{cu3, ck} = 0,9 \varepsilon_{cu1, ck}$
$\varepsilon_{cu3, cd}^{(0/00)}$	3,38	3,33	3,23	3,10	3,00	2,80	2,64	2,45	2,31	2,19	2,06	$\varepsilon_{cu3, cd} = 0,9 \varepsilon_{cu1, cd}$

*) – величини $f_{cm, cube}$ в таблиці наведені виходячи зі значення коефіцієнта варіації V_c , який дорівнює 13,5 %.

Розрахункові опори і модуль пружності арматури, МПа

Клас арматури	Розрахунковий опір арматури			Модуль пружності E_s
	Для розрахунку за першою групою граничних станів			
	розтягу		стиску	
	поздовжньої f_{yd}	Поперечної f_{ywd}	f_{yd}	
<i>Стержньова арматура</i>				
A240	225	175	225	$21 \cdot 10^4$
A300	280	225	280	$21 \cdot 10^4$
A400C				
$\varnothing 6 \dots 8$	365	290*	365	$20 \cdot 10^4$
$\varnothing 10 \dots 40$	375		375	
A500C				
$\varnothing 6 \dots 8$	450	290*	400	$19 \cdot 10^4$
$\varnothing 10 \dots 40$	435			
<i>Дротяна арматура</i>				
$\varnothing 3$ мм	375	270	375	$17 \cdot 10^4$
$\varnothing 4$ мм	360	265	365	$17 \cdot 10^4$
$\varnothing 5$ мм	365	260	360	$17 \cdot 10^4$

Позначення

- a_1 – відстань від кінця стіни до найближчого краю навантаженої ділянки;
 a_x – відстань від грані опори до даного перерізу;
 A – площа бруutto горизонтального перерізу стіни, що знаходиться під навантаженням;
 A_{ef} – ефективна площа опори;
 A_s – площа поперечного перерізу сталевий арматури;
 A_{sw} – площа поперечного перерізу армування, що забезпечує міцність на зсув;
 b – ширина поперечного перерізу;
 b_c – ширина стиснутої зони між опорами;
 b_{ef} – ефективна ширина;
 b_{efl} – ефективна ширина елемента конструкції;
 b_{eft} – ефективна товщина елемента поясу;
 c_{nom} – номінальне бетонне покриття;
 d – ефективна висота балки;
 d_a – відхилення арки під впливом розрахункового горизонтального навантаження ;
 d_c – найбільший розмір поперечного перерізу ядра в площі вигину;
 e_c – додатковий ексцентриситет;
 e_{he} – ексцентриситет зверху і знизу стіни при дії горизонтальних навантажень;
 e_{hm} – ексцентриситет усередині стіни при дії горизонтальних навантажень;
 e_i – початковий ексцентриситет зверху і знизу стіни;
 e_{init} – початковий ексцентриситет;
 e_k – ексцентриситет внаслідок повзучості;
 e_m – ексцентриситет у результаті навантажень;
 e_{mk} – ексцентриситет усередині стіни;
 E – короткочасний січний модуль пружності кам'яної кладки;
 $E_{longterm}$ – довготривалий модуль пружності кладки;
 E_n – модуль пружності елемента n ;
 f_b – нормована величина міцності на стиск цегли;
 f_{bod} – розрахункова міцність зчеплення сталевий арматури;
 f_{bok} – характеристична міцність зчеплення сталевий арматури;
 f_{ck} – характеристична міцність на стиск бетону заповнення;
 f_{cvk} – характеристична міцність на зсув бетону заповнення;
 f_d – розрахункова міцність кладки на стиск у напрямі навантаження;
 f_k – характеристична міцність кладки на стиск;
 f_m – міцність розчину кладки на стиск;
 f_{vd} – розрахункова міцність кладки на зсув;
 f_{vk} – характеристична міцність кладки на зсув;
 f_{vko} – характеристична початкова міцність кладки на зсув за відсутності навантаження на стиск;
 f_{vlt} – граничне значення величини f_{vk} ;

f_{xd} – розрахункова міцність на вигин у площині вигинання;
 f_{xdl} – розрахункова міцність кладки на вигин, площа руйнування якої паралельна горизонтальним швам кладки;
 $f_{xdl,app}$ – умовна розрахункова міцність кладки на вигин, площа руйнування якої паралельна горизонтальним швам кладки;
 f_{xk1} – характеристична міцність кладки на вигин, площа руйнування якої паралельна горизонтальним швам кладки;
 f_{xd2} – розрахункова міцність кладки на вигин, площа руйнування якої перпендикулярна до горизонтальних швів кладки;
 $f_{xd2,app}$ – умовна розрахункова міцність кладки на вигин, площа руйнування якої перпендикулярна до горизонтальних швів кладки;
 f_{xk2} – характеристична міцність кладки на вигин, площа руйнування якої перпендикулярна до горизонтальних швів кладки;
 f_{yd} – розрахункова міцність сталевих арматур;
 f_{yk} – характеристична міцність сталевих арматур;
 F_d – розрахункова міцність анкерного елемента стіни на стиск або розтяг;
 g – сумарна ширина всіх швів будівельного розчину;
 G – модуль зсуву кам'яної кладки;
 h – габаритна висота цегляної стіни;
 h_i – габаритна висота цегляної стіни i ;
 h_{ef} – ефективна висота стіни;
 h_{tot} – загальна висота конструкції (стіни або ядра);
 h_c – висота стіни до рівня прикладання навантаження;
 I_j – момент інерції площі поперечного перерізу елемента j ;
 k – відношення гранично-допустимої величини поперечного навантаження на вертикально перекриваючу стіну до гранично-допустимої величини поперечного навантаження на дійсну площу стіни, узяті з урахуванням можливих затискань по краю;
 k_m – відношення жорсткості плити до жорсткості стіни;
 k_r – крутильна жорсткість заземлення;
 K – константа при розрахунку міцності кладки на стиск;
 l – довжина стіни (між іншими стінами, між стіною і отвором, або між отворами);
 l_b – довжина анкерування арматури;
 l_c – довжина стиснутої частини перерізу стіни;
 l_d – довжина просвіту між опорами;
 l_{ef} – ефективна довжина спирання будівельної конструкції;
 l_{efm} – ефективна довжина опори на середині висоти стіни;
 l_r – відстань між опорами (просвіт);
 l_a – довжина або висота стіни між опорами, що сприймають розпір арки;
 M_{ad} – додатковий розрахунковий момент;
 M_d – розрахунковий момент вигину;
 M_i – момент у вузловому елементі i ;
 M_{id} – розрахункова величина моменту вигину у верхньому краї або знизу стіни;

M_{md} – розрахункова величина моменту вигину усередині висоти стіни;
 M_{Rd} – розрахункова величина моменту, що сприймається;
 M_{Ed} – розрахункова величина діючого моменту;
 M_{Edu} – розрахункова величина моменту над перекриттям;
 M_{Edf} – розрахункова величина моменту під перекриттям;
 n – кількість поверхів;
 n_i – коефіцієнт жорсткості елементів конструкції;
 n_t – кількість анкерних елементів стіни або елементів з'єднання на квадратний метр площі стіни;
 n_{min} – мінімальна кількість анкерних елементів стіни або елементів з'єднання на квадратний метр площі стіни;
 N – сума розрахункових вертикальних дій на будівлю;
 N_{ad} – максимальний розрахунковий розпір арки на одиницю висоти стіни;
 N_{id} – розрахункова величина вертикального навантаження зверху або знизу стіни або колони;
 N_{md} – розрахункова величина вертикального навантаження на середині висоти стіни або колони;
 N_{Rd} – розрахункова величина вертикального опору цегляної стіни або колони;
 N_{Rdc} – розрахункова величина опору стіни вертикальному зосередженому навантаженню;
 N_{Ed} – розрахункова величина вертикального навантаження;
 N_{Edf} – розрахункова величина навантаження під перекриттям;
 N_{Edu} – розрахункова величина навантаження над перекриттям;
 N_{El} – навантаження з боку підлоги;
 N_{Edc} – розрахункова величина вертикального зосередженого навантаження;
 $q_{lat,d}$ – розрахункова міцність у поперечному напрямку на одиницю площі стіни;
 Q_d – розрахункова величина сумарного вертикального навантаження у тій частині будівлі, яка стабілізується ядром;
 R – підйом арки;
 R_e – межа текучості сталі;
 s – інтервал укладання арматури, що працює проти зсуву;
 E_d – розрахункова величина навантаження, що прикладене до елемента армованої кам'яної конструкції;
 t – товщина стіни;
 $t_{ch,v}$ – найбільша висота перерізу отвору по товщині стіни, яка приймається без розрахунку;
 $t_{ch,h}$ – максимальна висота перерізу горизонтального або похилого каналу;
 t_i – товщина стіни i ;
 t_{min} – мінімальна товщина стіни;
 t_{ef} – ефективна товщина стіни;
 t_f – товщина полиці перерізу;
 t_{ri} – товщина полиці i ;
 V_{Ed} – розрахункова величина навантаження зсуву;
 V_{Rd} – розрахункова величина несучої здатності на зсув;

w_i – рівномірно розподілене розрахункове навантаження i ;
 W_{Ed} – розрахункове поперечне навантаження на одиницю площі;
 x – відстань до нейтральної вісі;
 z – плече внутрішньої пари сил;
 Z – пружний момент опору перерізу на одиницю висоти або довжини стіни;
 α – кут закладання арматури, що працює проти зсуву, до осі балки;
 α_t – коефіцієнт теплового розширення кам'яної кладки;
 $\alpha_{1,2}$ – коефіцієнт моменту вигину;
 β – коефіцієнт збільшення зосереджених навантажень;
 χ – коефіцієнт збільшення несучої здатності стін;
 δ – коефіцієнт, який використовується для визначення приведеної середньої міцності на стиск елементів кам'яної кладки;
 $\varepsilon_{c\infty}$ – гранична деформація повзучості кам'яної кладки;
 ε_{el} – пружна деформація кам'яної кладки;
 ε_{tu} – гранична деформація стиску кам'яної кладки;
 ε_{sy} – пластична деформація арматури;
 φ – ефективна величина діаметра сталевий арматури;
 φ_{∞} – граничне значення повзучості кам'яної кладки;
 Φ – коефіцієнт зменшення ;
 Φ_{fl} – коефіцієнт зменшення з урахуванням міцності на вигин;
 Φ_i – коефіцієнт зменшення зверху або знизу стіни;
 Φ_m – коефіцієнт зменшення усередині висоти стіни;
 γ_m – коефіцієнт надійності за матеріалами;
 η – коефіцієнт, який використовується при розрахунках позаплощинного ексцентриситету навантажень, прикладених до стіни;
 λ_x – глибина зони стиску у балці за прямокутною формою епюри напружень;
 λ_c – величина коефіцієнта гнучкості, до якої ексцентриситетом, що спричинений повзучістю, можна знехтувати;
 μ – коефіцієнт поперечної деформації кам'яної кладки при вигині;
 ξ – коефіцієнт збільшення жорсткості защемлення елемента конструкції, що розглядається;
 ρ_c – щільність сухого матеріалу;
 ρ_n – коефіцієнт, що використовується при розрахунках на стійкість;
 ρ_t – коефіцієнт жорсткості при визначенні дійсної товщини стіни;
 σ_d – розрахункове напруження на стиск;
 v – кут нахилу до вертикалі конструкції.