

УДК 614.8

О. М. Землянський, к. т. н.,  
Черкаський інститут пожежної безпеки імені Героїв Чорнобиля НУЦЗ України

## РОЗРОБКА ЗАСОБІВ ПОПЕРЕДЖЕННЯ УРАЖЕННЯ ЕЛЕКТРИЧНИМ СТРУМОМ ПІД ЧАС ПОЖЕЖОГАСІННЯ

У статті розглянуто питання попередження ураження електричним струмом під час пожежогасіння. Розкрито спосіб виявлення небезпечного струму на об'єкті. Та запропоновано і обґрунтовано конструкцію пожежного ствола із світлозвуковим сигналізатором напруги.

**Ключові слова:** сигналізатор напруги, пожежний ствол, електричний струм.

**Постановка проблеми.** У 1862 році француз Леура де Меркюр вперше описав випадок ураження людини електричним струмом при випадковому дотику до провідника в мережі постійного струму (миттєве настання смерті) [1].

Згідно зі статистичними даними, в Україні щороку в середньому травмується 80 пожежників, у тому числі 6 осіб з летальним результатом [2]. Серед основних травмуючих факторів, які призвели до летальних випадків, є і ураження електричним електричним струмом. Причини такої ситуації допущені тактичні помилки і прорахунки в організації пожежогасіння. Крім того необхідно враховувати умови, за яких проводяться аварійно – рятувальні роботи силами підрозділів ДСНС, зокрема те, що за останні роки значно збільшилася кількість різноманітних електричних приладів у житловому секторі, на підприємствах та установах, а звичних діелектричних засобів, які знаходяться на озброєнні у підрозділах, замало для повноцінного виконання завдань служби цивільного захисту. Крім того, під час гасіння пожеж на об'єктах з електрообладнанням виникає небезпека ураження пожежника електричним струмом навіть після знеструмлення, оскільки можуть бути допущені помилки при виконанні введів, присутні прихований ввід чи автономне джерело живлення.

**Аналіз останніх досягнень і публікацій.** З метою захисту пожежних під час виконання тактичних завдань, аварійно – рятувальних робіт, розбирання конструкцій та ін. підрозділи ДСНС використовують такі засоби захисту, як діелектричний комплект, який складається з ножиць з діелектричними ручками і електрозахисних засобів [3]. Використання таких засобів спрямоване на захист від можливого ураження електричним струмом у тому випадку коли відомо про загрозу, тому у випадку наявності непередбачених джерел електричної енергії або через необережність можливі травмування, а в гіршому випадку і загибель особового складу підрозділів. Саме тому рівень захисту пожежного від впливу електричного струму необхідно підвищувати, зокрема шляхом вчасного інформування про наявність електричного струму.

При роботі з електрообладнанням для захисту від ураження електричним струмом використовують різного роду сигналізатори, які призначені для попередження персоналу про наближення на небезпечну відстань до струмоведучих частин, що перебувають під напругою. Сигналізатори небезпечної напруги здійснюють контроль напруженості електричного поля. При перевищенні її встановленого рівня, спрацьовує звукова або світлова сигналізація. Проте такі сигналізатори призначені для виявлення ліній електропередач з напругою від 6 кВ і тому непридатні для використання в підрозділах ДСНС.

Водночас існують сигналізатори небезпечної напруги для оповіщення працівників про наближення до зони небезпечної змінної напруги 220, 380 В. Прилад закріплюється на нагрудній кишені або на іншій частині верхнього одягу працівника. Про те звукова й світлова сигналізація пристрою спрацьовує лише при наближенні до джерела небезпечної змінної напруги на відстань менше 0,8 метра [4]. Таким чином виникає питання щодо

придатності при виконанні оперативних дій, з урахування віддаленості пристрою від кінцівок та часу необхідного на сприйняття звукової чи світлової сигналізації.

**Постановка задачі та її розв'язання.** Електричне коло, що виникає при подачі вогнегасної речовини на електрообладнання під напругою, залежить від відстані між людиною зі стволом та самим електрообладнанням (рис. 1).



Рисунок 1 - Електричне коло, що виникає при подачі вогнегасної речовини на об'єкт з наявністю електричного струму.

Вплив струму на людину залежить від сили струму. Так безпечним струм вважається при 50-75 мкА перемінного струму і 100-125 мкА постійного струму. Граничний (відчутний) струм — до 1,6 мА при перемінному струмі і до 6 мА при постійному струмі. Небезпека для життя виникає при досягненні фібриляційного струму — понад 50 мА при перемінному струмі, при якому відбувається зупинка серця через 1-3 с після замикання ланцюга. І вже при перевищенні 5 А виникає смертельний струм, який викликає негайну зупинку серця [1].

При подачі вогнегасної речовини на значному віддаленні сила струму може бути невідчутною для людини, а ураження можливе при виконанні інших дій, зокрема при евакуації матеріальних цінностей чи розборі конструкцій.

Поставлена задача вирішується тим, що попередження про небезпеку ураження електричним струмом при гасінні пожеж здійснюється у спосіб, який полягає в тому, що задають граничне безпечне значення електричного струму, вимірюють електричний струм, який проходить по потоку вогнегасної рідини, за різницею потенціалів, виміряне значення порівнюють із заданим граничним безпечним значенням електричного струму та, при перевищенні заданого значення, видають попередження про небезпеку ураження електричним струмом. Різницю потенціалів вимірюють між кінцями ділянки потоку вогнегасної рідини обмеженої провідниками, які розташовані на пожежному стволі або пожежному рукаві, що виконаний з діелектричного матеріалу, та контактують з вогнегасною рідиною, а попередження про небезпеку ураження електричним струмом здійснюють шляхом подачі світлового та/або звукового сигналу.

Крім того, сигнал подають різної потужності, відповідно до перевищення заданого значенням електричного струму.

Вимірювання різниці потенціалів на ділянці обмеженій пожежним стволом або пожежним рукавом, що виготовлений з діелектричного матеріалу та провідниками, дозволяє

вимірювати різницю потенціалів в неперервному потоці рідини незалежно від ступеня розпилення води при виході з насадку. Запропонований підхід забезпечує вимір різниці потенціалів в рідині та не впливає на параметри струменя, що формується пожежним стволом. Крім того, чутливість способу може регулюватися довжиною ділянки потоку обмеженої провідниками. Такий спосіб дозволяє виявити небезпечний струм як на ділянці трубопроводу, так і на виході струменя.

Здійснення попередження про небезпеку враження електричним струмом світловим, звуковим або світлозвуковим сигналом забезпечує ефективне інформування пожежників про наявність електричного струму на об'єктах гасіння, а подача сигналу різної потужності забезпечує інформування про ступінь небезпеки, що дозволяє уникнути особовому складу ураження електричним струмом.

За допомогою пристрою, наприклад вольтметру, вимірюють різницю потенціалів між двома провідниками, які розташовані на пожежному стволі (або на пожежному рукаві) на визначеній відстані, наприклад на початку та в кінці ствола, та безпосередньо контактують з вогнегасною рідиною, що проходить через ствол (або пожежний рукав). Вимірні значення автоматично порівнюється з попередньо заданим значенням електричного струму, який є гранично безпечним. Вимірювання та порівняння відбувається безперервно при включенні пожежного ствола. При перевищенні гранично безпечного електричного струму автоматично вмикається сигнал сповіщення про небезпеку ураження електричним струмом. Сигнал може бути світловим, звуковим, а також світлозвуковим. Сигнал може мати різну потужність, залежно від ступеню небезпеки ураження електричним струмом, який визначається за рівнем перевищення заданого значенням електричного струму.

**Виклад основного матеріалу дослідження з повним обґрунтуванням отриманих наукових результатів.** З метою попередження ураження електричним струмом шляхом інформування про існуючу небезпеку запропоновано світлозвуковий сигналізатор напруги встановлений на ствол РСП-50 [5]. Частина пожежного ствола виконана з діелектричного матеріалу, і містить з обох боків вставки з електропровідного матеріалу (рис.2).

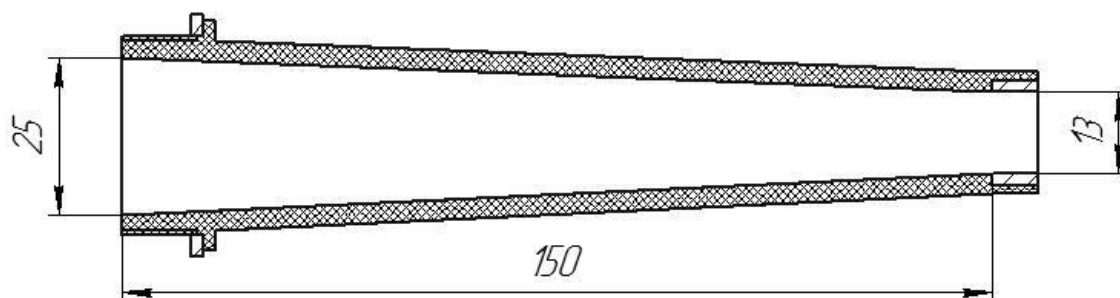


Рисунок 2 - Насадок ствола РСП-50

Вода в діелектричній частині має певний опір, який можна розрахувати виходячи з геометричних розмірів діелектричної вставки та питомого опору води:

$$dR = \rho \frac{dl}{S} = \rho \frac{dl}{\pi r^2} \quad (1)$$

де  $R$  – електричний опір ділянки, Ом;  $\rho$  - питомий електричний опір Ом·м;  $l$  - довжина ділянки, м;  $S$  - площа перерізу ділянки, м<sup>2</sup>;  $r$  - радіус ділянки, м.

Для дослідження використовувався конічний насадок ствола, тому:

$$R = \frac{\rho}{\pi} \int_0^l \frac{dl}{r^2} = \frac{\rho}{\pi} \int_0^l \frac{dl}{(r_1 - l \operatorname{tg} \alpha)^2} \quad (2)$$

де  $\operatorname{tg} \alpha = \frac{r_1 - r_2}{l}$ ,  $\alpha$  - кут конуса.

Тоді для визначення опору води в ємності конічної форми отримаємо таку залежність:

$$R = \frac{\rho l}{\pi(r_1 - r_2)} \left( \frac{1}{r_2} - \frac{1}{r_1} \right) \quad (3)$$

При визначенні наявності електричного струму контролюється спад напруги між двома електропровідними вставками. Виявлення електричного струму залежить від чутливості пристрою, що вимірює спад напруги.

Водопровідна вода є найбільш розповсюдженою вогнегасною речовиною. Отримати тяжке ураження електричним струмом безпосередньо під час подачі води на об'єкт, що знаходяться під напругою до 1000В майже неможливо, оскільки вона має досить високий питомий опір – 50-100 Ом·м (рис. 3).

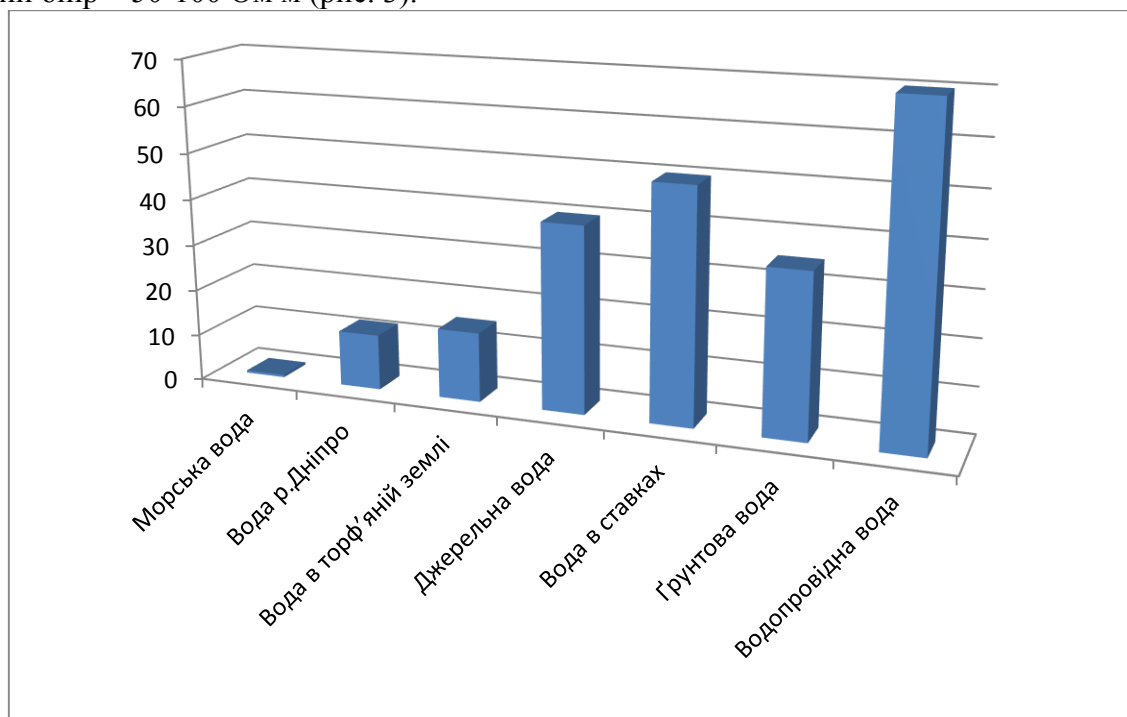


Рисунок 3 - Питомий опір води різного походження (Ом·м).

Ствол РСП-50 з полімерним насадком з радіусом вхідного отвору  $r_1=25$  мм, вихідного -  $r_2=13$  мм та довжиною насадка  $l=150$  мм (дод.1). Розрахований опір водопровідної води за (3) складе 11,1 кОм.

Світлозвуковий сигналізатор виконаний на базі мікросхеми LM3915 дозволяє визначати змінний і постійний струм. [6]

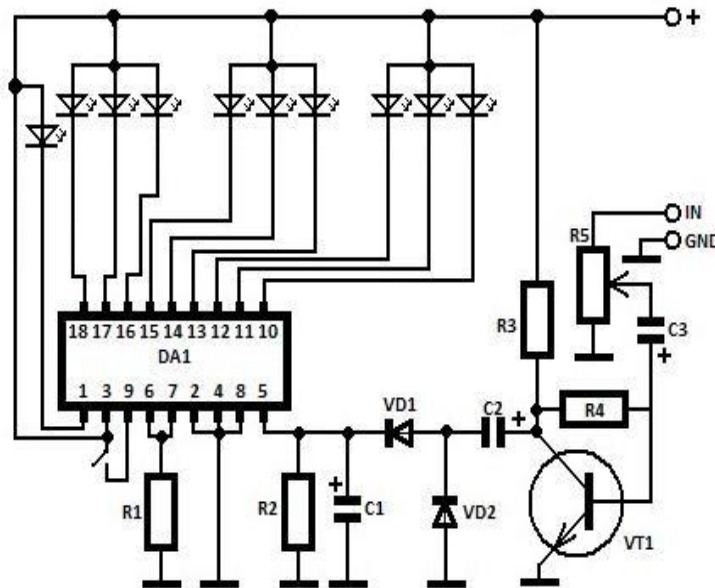


Рисунок 4 - Схема світлового сигналізатора напруги.

За законом Ома, при порозі спрацювання 50 мВ, сила струму в колі складе 4 мкА. Людина відчуває легке посіпування лише при 1600 мкА змінного струму і близько 6000 мкА постійного. Увімкнення звукового сигналу здійснюється при перевищенні граничного значення сили струму, що налаштовується в діапазоні 4 – 180 мкА, шляхом заміни одного з світлодіодів на оптодіод. Світловий сигнал відтворюється світлодіодним індикатором з десяти світлодіодів за логарифмічною шкалою в діапазоні 4 – 180 мкА. Зміна діапазону здійснюється потенціометром до максимального значення 2700 мкА. Для відтворення світлового сигналу також можливе використання мікросхеми LM3914 з тим же діапазоном роботи, але з лінійною шкалою. Зазначена вище технічна характеристика пожежного ствола із світлозвуковим сигналізатором напруги наведена для усереднених значень фізичних параметрів водопровідної води.

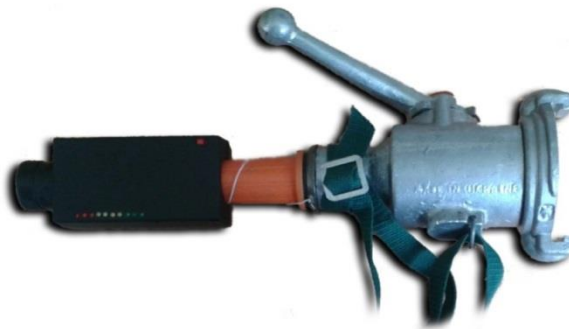


Рисунок 5 - Ствол РСП-50 із світлозвуковим сигналізатором напруги.

Пожежні стволи обладнані світлозвуковими сигналізаторами напруги дозволять попереджати рятувальника про небезпеку враження електричним струмом світловим, звуковим або світлозвуковим сигналом, забезпечують ефективне інформування про наявність електричного струму на об'єктах пожежогасіння, а подача сигналу різної потужності забезпечить інформування про ступінь небезпеки. Крім того, можливе подальше удосконалення запропонованої роботи шляхом обґрунтування можливості та тактики використання сигналізатора при гасінні електрообладнання під напругою з метою вибору безпечної відстані та перевірки надійності електрозахисних заходів. Також можливе обладнання сигналізатором напруги пожежного рукава. Зокрема, опір водопровідної води в звичайному 20-ти метровому пожежному рукаві діаметром 51-мм, при питомому опорі

50 Ом становить майже 120 кОм, що дозволить підвищити точність та чутливість виявлення небезпечної напруги.

Працездатність запропонованого ствола з сигналізатором напруги підтверджено експериментом. Під час якого пожежний ствол з сигналізатором напруги закріпили на підставці та приєднали 10-ти метровим пожежним рукавом до водопровідної мережі. Довжина струменя води сягали 3 метри. За допомогою ЛАТРа змінювали напругу. Спрацювання сигналізатора спостерігалось при напрузі 20 вольт.

**Висновки.** Запропонований спосіб підвищує точність та чутливість визначення наявності електричного струму під час гасіння пожежі, за рахунок визначення різниці потенціалів на певній ділянці потоку вогнегасної рідини та забезпечує ефективне та своєчасне попередження про наявність електричного струму на об'єкті під час гасіння пожежі для підготовки заходів щодо запобігання ураження електричним струмом особового складу оперативно-рятувальних підрозділів.

**Перспективи подальших досліджень** полягають у розробці надійної конструкції сигналізатора та забезпечення його автономної роботи протягом тривалого часу, теоретичному та експериментальному обґрунтуванні тактичних прийомів роботи з пристроями, які працюють на запропонованому способі, створенні математичних моделей електропровідності кіл, що утворюється за участю потоків та струменів води під час пожежогасіння.

#### СПИСОК ЛІТЕРАТУРИ

1. Запорожець О.І. Безпека життєдіяльності / О.І. Запорожець // Підручник. - К.: ЦУЛ, 2013. - 448 с.
2. Питання якості захисних характеристик одягу, який експлуатується підрозділами ОРСЦЗ МНС України [Електронний ресурс] / В. Присяжнюк, О. Жихарев, С. Кухарішин // Режим доступу: <http://undicz.mns.gov.ua/news/86.html>
3. Наказ МНС України від 07.05.2007 №312 „Про затвердження Правил безпеки праці в органах і підрозділах МНС України”.
4. Сигналізатор небезпечної напруги «СОН» [Електронний ресурс]. Режим доступу: <http://belton.com.ua/drugie-pribory/signalizator-opasnogo-napryazheniya/>
5. Ствол РСП-50 [Електронний ресурс]. Режим доступу: <http://vizant.com.ua/p11058353-stvol-pozharnyj-guchnoj.html>
6. Светодиодный индикатор уровня сигнала на LM3915 [Електронний ресурс]. Режим доступу: [http://raelcom.com/store/index.php?route=product/product&product\\_id=145](http://raelcom.com/store/index.php?route=product/product&product_id=145).