



УКРАЇНА

(19) **UA** (11) **154066** (13) **U**
(51) МПК (2023.01)
A62B 17/00

НАЦІОНАЛЬНИЙ ОРГАН
ІНТЕЛЕКТУАЛЬНОЇ ВЛАСНОСТІ
ДЕРЖАВНА ОРГАНІЗАЦІЯ
"УКРАЇНСЬКИЙ НАЦІОНАЛЬНИЙ
ОФІС ІНТЕЛЕКТУАЛЬНОЇ
ВЛАСНОСТІ ТА ІННОВАЦІЙ"

(12) ОПИС ДО ПАТЕНТУ НА КОРИСНУ МОДЕЛЬ

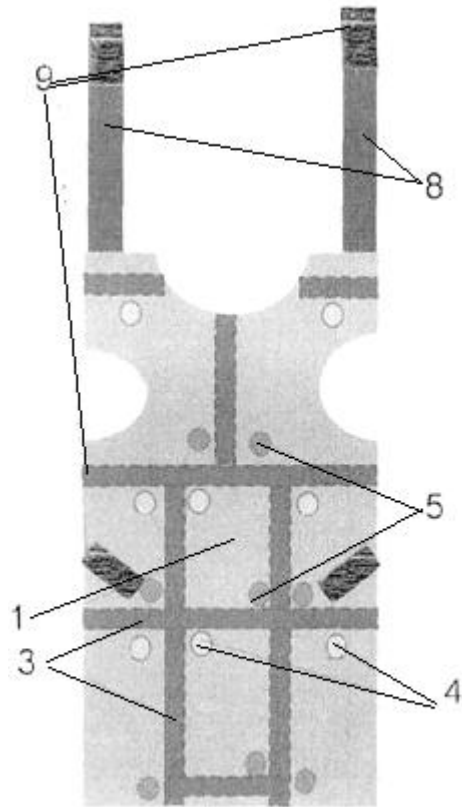
(21) Номер заявки: u 2023 01769	(72) Винахідник(и): Костенко Віктор Климентович (UA), Ляшок Ярослав Олександрович (UA), Богомаз Ольга Петрівна (UA), Таврель Марина Ігорівна (UA), Костенко Тетяна Вікторівна (UA), Поздєєв Сергій Валерійович (UA), Полегенька Любов Олександрівна (UA)
(22) Дата подання заявки: 17.04.2023	
(24) Дата, з якої є чинними права інтелектуальної власності: 05.10.2023	
(46) Публікація відомостей про державну реєстрацію: 04.10.2023, Бюл.№ 40	(73) Володілець (володільці): ДЕРЖАВНИЙ ВИЩИЙ НАВЧАЛЬНИЙ ЗАКЛАД "ДОНЕЦЬКИЙ НАЦІОНАЛЬНИЙ ТЕХНІЧНИЙ УНІВЕРСИТЕТ", вул. Потебні, 56, м. Луцьк, 43018 (UA)

(54) ПРОТИТЕПЛОВИЙ ЗАСІБ ПАЛІАТИВНОГО ТИПУ

(57) Реферат:

Протитепловий засіб паліативного типу надягають поверх спецодягу рятувальника, він містить з'єднані по периметру внутрішній і лицьовий з променевідбивним покриттям шари тканини з наявністю повітря між ними. Протитепловий засіб виконано у вигляді фартуха, що затуляє від теплових променів груди та боки людини, при цьому лицьовий та внутрішній шари тканини з'єднано виготовленими зі спіненого еластичного матеріалу смугами, які розділяють на відсіки внутрішній простір між шарами тканини, кожен відсік має отвори в зовнішньому та внутрішньому шарах тканини. Причому в зовнішньому шарі отвори знаходиться у верхній частині відсіків, у внутрішньому - в нижній частині відсіків, отвори в шарах тканини оснащені клапанами: у зовнішньому шарі тканини - вихідні клапани для випускання повітря з відсіків, у внутрішньому шарі - навпаки, для доступу повітря до відсіків з перешкоджанням виходу повітря з них, верхня частина засобу містить бретелі та застібки-липучки, розташовані по боках фартуха.

UA 154066 U



Фиг. 2

Корисна модель належить до галузі задоволення життєвих потреб людини, а саме до індивідуальних протитеплових засобів легкого типу, які захищають організм людини від дії інтенсивних інфрачервоних променевих потоків, не обтяжуючи і не обмежуючи рухливість, і може знайти застосування при виконанні робіт в умовах виробництва, де утворюються умови нагріваючого мікроклімату.

Відомий костюм для захисту від високих температур [Патент 2125901 рф, МПК⁶ А62В 17/00, А41D 13/00. Костюм для защиты от высоких температур /Одаренко О.Б., Одаренко О.С. - № 97104904/12; заявл. 24.03.1997; опубл. 10.02.1999], який містить два розміщених з зазором шари матеріалу, в верхній частині костюму розташований щонайменше один травно-запобіжний клапан, при цьому шари матеріалу виконані водонепроникними, простір між ними герметичний і заповнений рідиною, обидва шари матеріалу з'єднані між собою по всій поверхні костюму уривчастими паралельними швами з утворенням вертикальних сполучених каналів.

Недоліком є його велика вага, обумовлена наявністю того, що рідина має значну густину. Кількість рідини визначає тривалість захисної дії костюму, при малій масі рідини час захисної дії невеликий, але збільшення тривалості захисту визначає збільшення рідини, і, як наслідок, маси костюму. Це суттєво обмежує фізичні можливості людини при виконанні рятувально-аварійних робіт, що потребують значних фізичних навантажень.

Крім того, важкий заповнений рідиною двoshаровий костюм має габарити та жорсткість, які сковують і обмежують рухливість людини в складних аварійних умовах. Це збільшує вірогідність травмування рятувальника та неефективного виконання ним аварійно-рятувальних робіт.

Відома також теплозахисна куртка [Патент 65531 Україна, МПК А62В 17/00. Теплозахисна куртка /В.К. Костенко, О.Л. Зав'ялова, В.В. Колеснікова. - № u201105806; заявл. 10.05.2011; опубл. 12.12.2011, бюл. № 23], яка містить теплоізоляційну й теплознімну частини, що складаються з охолоджувальних елементів, розміщених у кишенях із зовнішньою поліетиленовою ґратчастою стінкою, яка має лицьову й спинну сторони, при цьому додатково оснащена металізованим променевідбивним шаром, розташованим між теплоізоляційною й теплознімною частинами, з'єднаними із внутрішньою поліетиленовою ґратчастою стінкою кишені для охолоджувальних елементів, причому вона виконана із цільними лицьовою й спинною сторонами, остання з яких має подовжені бічні елементи, які закріплені на лицьовій стороні за допомогою застібок-липучок. Теплозахисний ефект полягає в тому, що низькотемпературне випромінювання від охолоджуючих елементів не спрямовується до зовнішньої оболонки куртки, а відбивається металізованим шаром до тіла одягненої в куртку людини, додатково охолоджуючи його.

Недоліком є її значна вага, обумовлена наявністю масивних охолоджуючих елементів, в якості котрих використовують попередньо охолоджені водо-крижані пакети або розплави солей металів. Тривалість захисної дії куртки визначається загальною масою розміщених в кишенях охолоджуючих елементів. Це суттєво обмежує фізичні можливості людини при виконанні рятувально-аварійних робіт, що потребують значних фізичних навантажень. Крім того, охолоджуючі елементи з ґратчастими стінками мають габарити та жорсткість, які сковують і обмежують рухливість людини в складних аварійних умовах. Це збільшує вірогідність травмування рятувальника та неефективного виконання ним аварійно-рятувальних робіт.

Сукупність наведених недоліків призводить до обмеження як фізичних можливостей рятувальників, так і часу ведення робіт в зонах з підвищеним впливом теплового випромінювання.

Ще одним недоліком є обмежений час захисної дії теплознімної частини, який лімітований інтервалом температур від початкової до температури людського тіла. Початкова температура охолоджуючого елемента не повинна викликати обмороження або переохолодження м'язів. Практика дій гірничорятувальників у вугільних шахтах свідчить, що початкова температура крижаних охолоджуючих елементів, з фізіологічних обмежень, не повинна бути нижчою від -18 °С. Тривалість танення льоду та нагріву води, що утворилась, до температури тіла залежить від інтенсивності виконання людиною фізичної роботи, а також зовнішнього теплового навантаження. Реальна тривалість захисної дії протитеплових курток оцінюється від кількох хвилин, в екстремальних умовах, до кількох десятків хвилин.

Найближчим аналогом є жилет для захисту тулуба (спини, грудей і живота), який одягають поверх спеціального одягу пожежного. Жилет має шар накладних кишень, які наповнено пакетами, що вміщують речовину, яка змінює фазовий стан при нагріванні [Santos, G., Marques, R., Marques, F., Ribeiro, J., Fonseca, A., M. Miranda, .J., B. L. M. Campos, J., & F. Neves, S. (2022). An innovative thermal protective clothing system for firefighters. *Communications in Development and Assembling of Textile Products*, 3(2). 146-155. <https://doi.org/10.25367/cdatp.2022.3.pl46-155>].

Теплозахисний ефект забезпечується за рахунок поглинання зовнішньої теплоти при

фазовому переході твердої речовини-наповнювача в рідкий стан (прихована теплота фазового переходу). При цьому зовнішня теплота витрачається на плавлення наповнювача і не спрямовується до організму людини, одягненої в жилет.

5 Недоліком жилету для захисту тулуба, є його значна вага, обумовлена наявністю в кишенях, заповнених масивними пакетами, що вміщують тверду речовину, яка змінює фазовий стан при нагріванні. Тривалість захисної дії жилету визначається загальною масою розміщених в кишенях охолоджуючих елементів з речовиною, що плавиться, та її фізичною характеристикою - величиною прихованої теплоти плавлення. Масивне навантаження суттєво обмежує фізичні можливості людини при виконанні рятувально-аварійних робіт, що потребують значних фізичних зусиль.

10 Крім того, наповнені охолоджуючими елементами кишені мають габарити та жорсткість, які сковують і обмежують рухливість людини в складних аварійних умовах. Це збільшує вірогідність травмування рятувальника та неефективного виконання ним аварійно-рятувальних робіт.

15 Сукупність наданих недоліків призводить до перевантаження та обмеження фізичних можливостей рятувальників та зниження ефективності ведення робіт у зонах з підвищеним впливом теплового випромінювання.

20 В основу корисної моделі поставлена задача покращити захист від інфрачервоного випромінювання для зниження перевантаження та полегшення рухових дій в умовах ведення аварійно-рятувальних робіт за рахунок зниження маси засобу та зменшення габаритів і жорсткості елементів його конструкції.

25 Поставлена задача вирішується тим, що протитепловий засіб паліативного типу надягають поверх спецодягу рятувальника, він містить з'єднані по периметру внутрішній і лицьовий з променевідбивним покриттям шари тканини з наявністю повітря між ними. Згідно з корисною моделлю, протитепловий засіб виконано у вигляді фартуха, що затуляє від променів груди та боки людини, при цьому лицьовий та внутрішній шари тканини з'єднано виготовленими зі спіненого еластичного матеріалу смугами, які розділяють на відсіки внутрішній простір між шарами тканини, кожен відсік має отвори в зовнішньому та внутрішньому шарах тканини, причому в зовнішньому шарі отвори знаходиться у верхній частині відсіку, у внутрішньому - в нижній частині відсіків, отвори в шарах тканини оснащені клапанами: у зовнішньому шарі тканини - вихідні клапани для випускання повітря з відсіків, у внутрішньому шарі - навпаки, для доступу повітря до відсіків з перешкоджанням виходу повітря з них, верхня частина засобу містить бретелі та застібки-липучки, розташовані по боках фартуха.

30 Зазначені ознаки складають суть корисної моделі, тому що вони є необхідними і достатніми для зниження навантаження та полегшення рухових дій рятувальників в умовах ведення аварійно-рятувальних робіт за рахунок зниження маси засобу та зменшення габаритів та жорсткості елементів його конструкції. Крім того, за рахунок утворення потоку повітря з простору між фартухом та спеціальним одягом до зовнішньої поверхні фартуха засіб забезпечує підвищений термін захисту рятувальника від нагріву.

40 За даними статистики, при виконанні превалюючих видів аварійно-рятувальних робіт (розвідка аварійної дільниці, евакуація застигнутих пожежею людей та матеріальних цінностей, придушення джерел горіння) рятувальники знаходяться в зонах інтенсивного впливу інфрачервоного випромінювання протягом відносно невеликого проміжку часу, що вимірюється від кількох хвилин до години. При цьому, інтенсивному опромінюванню та нагріву піддаються фронтальна та бокові проекції тіла. У решту часу оперативних дій захист від тепла не потрібен, а існуючі важкі протитеплові засоби заважають виконанню робіт.

45 Силове навантаження рятувальників складається з перенесення та перетаскування навантажень у позах стоячи, нахилившись та навприсядки. Цим пояснюється потреба в засобах не важких та не обмежуючих рухи, тобто маючих невелику жорсткість. Основне фізіологічне механічне навантаження організму полягає в роботі дихальних м'язів, що призводить до циклічної зміни поперечного перерізу тулуба рятувальника. Рухова активність при веденні аварійно-рятувальних робіт складається, переважно з ходьби, нахилів тулуба та його обертів у боки. Це призводить до регулярного переміщення поверхні одягненого на рятувальника фартуха, і відповідного деформування відсіків. Завдяки деформуванню відсіків відбувається зміна їх об'ємів та, відповідно прокачування повітря через отвори з клапанами в напрямку від тіла рятувальника до лицьової поверхні захисного засобу.

50 Виготовлення захисного засобу у вигляді фартуха дозволяє, в першу чергу, зменшити габарити та масу засобу індивідуального протитеплого засобу за рахунок виготовлення з легких, за густиною подібних до тканини типу "болонья" матеріалів, а також відсутності спинних елементів. Виконання смуг з неважкого спіненого еластичного матеріалу, які розділяють зовнішній та внутрішній шари тканини забезпечує постійну наявність повітряного зазору, що є

60

високим опором тепловим потокам від джерела горіння.

Викликані регулярними рухами рятувальника механічні зусилля призводять до згинання та стискання конструкції фартуха і відповідно зменшенню простору відсіків. Повітря, яке міститься у відсіках витискається назовні через отвори з вихідними клапанами в зовнішньому шарі тканини. При подальших рухах пружна механічна енергія еластичних смуг забезпечує відновлення зазору між шарами та поповнення відсіків повітрям з простору між спеціальним одягом рятувальника і внутрішнім шаром фартуха. Також видалення повітря з відсіків може відбуватися за рахунок того, що повітря, яке знаходиться в зазорі нагрівається та збільшується в об'ємі, надлишок його витискається. Таке, що виходить з відсіків, повітря виносить частку енергії, що поступила від джерела горіння, на заміну йому поступає дещо холодніше повітря з простору між внутрішнім шаром фартуха та спецодягом пожежного. За рахунок виносу назовні теплого та надходження у відсіки більш холодного повітря відбувається винос частки теплової енергії, що поступає від джерела пожежі, і тим самим, підвищує ефективність засобу щодо зменшення нагріву тіла рятувальника. Така відкрита схема охолодження характерна тим, що відсутній постійний, такий, що необхідно носити, запас холодоагенту, це дозволяє суттєво знизити масу захисного засобу.

Одягання засобу слід проводити шляхом з'єднання бретель до застібок-липучок. Для кращої фіксації на тілі рятувальника бретелі слід розташовувати хрест-навхрест, тоді всі рухи краще будуть передаватись до відсіків засобу, стимулюючи рух повітря крізь відсіки.

Таким чином, при використанні такого, що пропонується, протитеплового засобу забезпечується суттєве зниження фізичного навантаження на рятувальників, при виконанні рятувально-аварійних робіт, що потребують значних фізичних зусиль, за рахунок відмови від важких холодоагентів та спинної частини засобу, а також виконання фартуха з легких та гнучких матеріалів. Крім того, підвищується ефективність засобу щодо зменшення нагріву тіла рятувальника від пожежі за рахунок виносу теплової енергії назовні шляхом заміни теплого повітря у відсіках більш холодним повітрям.

Суть корисної моделі пояснюють креслення, де на фіг. 1 - конструкція відсіку, де 1,2 - відповідно лицьовий та внутрішній шари тканини; 3 - смуги зі спіненого еластичного матеріалу; 4, 5 отвори з відповідно, вихідними та вхідними клапанами; 6 - поверхня спецодягу рятувальника; на фіг. 2 - загальна схема протитеплового засобу паліативного типу, де 1, 3, 4, 5 - як на фіг. 1; 7 - повітря між лицьовим та внутрішнім шари тканини; 8 - бретелі; 9 - застібки-липучки.

Протитепловий засіб паліативного типу, що надягають поверх спецодягу рятувальника було виготовлено у вигляді фартуха з тканини типу "болонья" з вогнетривкими волокнами, він складається з лицьового шару 1, на який нанесено світловідбивне напилення, та з'єданого з ним по периметру внутрішнього шару 2. Утворений з'єднаними по периметру внутрішнім 2 і лицьовим 1 шарами тканини простір розділено на відсіки виготовленими зі спіненого еластичного матеріалу смугами 3. У якості матеріалу для виготовлення смуг використано жаростійкий спінений силіконовий пінопласт низької густини. Кожен відсік має оснащені клапанами отвори в зовнішньому 1 та внутрішньому 2 шарах тканини, при чому в зовнішньому шарі 1 отвори 4 знаходяться у верхній частині відсіку, у внутрішньому 2 - отвори 5 розташовано в нижній частині відсіків. Отвори 4, 5 оснащені клапанами, у зовнішньому шарі тканини клапани вихідні та забезпечують випускання повітря з відсіків, у внутрішньому шарі клапани 5, навпаки, перешкоджають виходу з відсіків повітря, але дозволяють його доступ з простору між внутрішнім шаром 2 і спецодягом рятувальника 6. Клапани мали конструкцію подібну до одяжних накладних клапанів. Між лицьовим шаром тканини 1 і внутрішнім шаром тканини 2 знаходиться повітря 7. До плечової частини засобу прикріплено бретелі 8, які мають на кінцях липучки, і можуть з'єднуватись з другою частиною застібок-липучок 9, які розташовані на бокових поверхнях фартуха.

Маса виготовленого макетного зразка протитеплового засобу паліативного типу, склала не більш одного кілограму. Для порівняння можна навести дані про сучасні протитеплові засоби, що знаходяться на оснащені пожежних:

Фірми "Пірена" [https://pirena.com.ua/shop/reflective_suits/%d%82 %d0 %b5]:

- Індекс-1-4,5кг;

- Індекс-3 - до 10 кг;

- Індекс 800 - до 16 кг.

Фірми "Талан" [<http://talan.net.ua/ru/product/8/teplootrazhayuschiy-komplekt-odezhdy-tko-talan-tip-1>]:

- "TALAN 800" ТИП 1-7 кг.

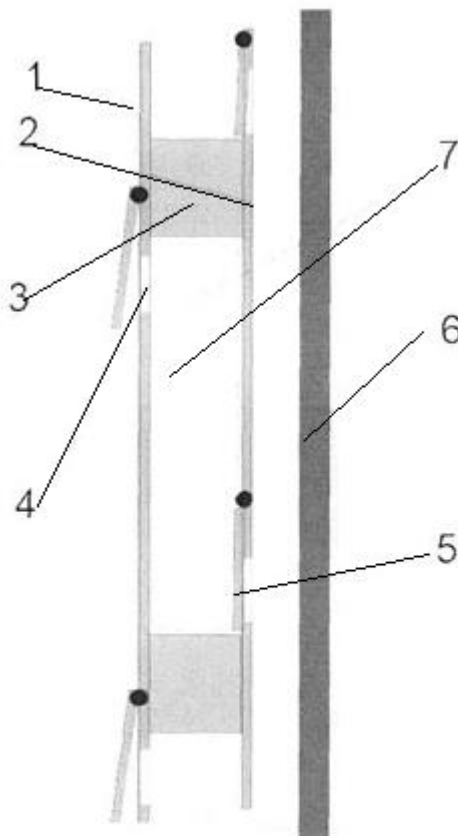
Стендові випробування дослідного зразка показали, що при опромінюванні обігрівачем

УФО-1000 з відстані 2 м та механічному коливанні зразка температура внутрішнього шару засобу збільшилась з 22 °С до 50 °С за 12 хвилин. Натомість при зафіксованих клапанах на зовнішньому та внутрішньому шарах, така ситуація відбулась на 7-8 хвилині. Це підтвердило запропоновану ідею тепловиносу повітря з відсіків для захисту рятувальників від інфрачервоного випромінювання.

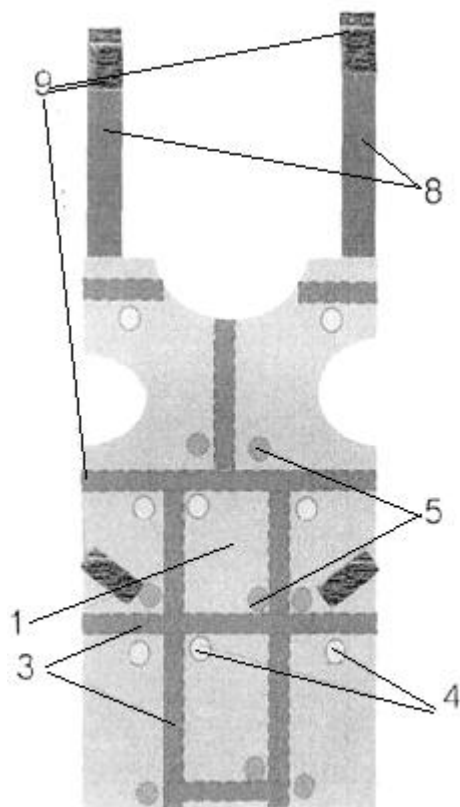
Застосування запропонованого протитеплого засобу паліативного типу дозволяє знизити перевантаження та полегшити рухові дії в умовах ведення аварійно-рятувальних робіт за рахунок зниження маси засобу та зменшення габаритів і жорсткості елементів його конструкції.

10 **ФОРМУЛА КОРИСНОЇ МОДЕЛІ**

Протитепловий засіб паліативного типу, який надягають поверх спецодягу рятувальника, що містить з'єднані по периметру внутрішній і лицьовий з променевідбивним покриттям шари тканини з наявністю повітря між ними, який **відрізняється** тим, що виконаний у вигляді фартуха, що затуляє від теплових променів груди та боки людини, при цьому лицьовий та внутрішній шари тканини з'єднано виготовленими зі спіненого еластичного матеріалу смугами, які розділяють на відсіки внутрішній простір між шарами тканини, кожен відсік має отвори в зовнішньому та внутрішньому шарах тканини, причому в зовнішньому шарі отвори знаходяться у верхній частині відсіків, у внутрішньому - в нижній частині відсіків, отвори в шарах тканини оснащені клапанами: у зовнішньому шарі тканини - вихідні клапани для випускання повітря з відсіків, у внутрішньому шарі - навпаки, для доступу повітря до відсіків, і які перешкоджають виходу повітря з них, верхня частина засобу містить бретелі та застібки-липучки, розташовані по боках фартуха.



Фіг. 1



Фиг. 2