



УКРАЇНА

(19) **UA** (11) **135962** (13) **U**
(51) МПК (2019.01)
A62B 17/00
A42B 3/18 (2006.01)

МІНІСТЕРСТВО
ЕКОНОМІЧНОГО
РОЗВИТКУ І ТОРГІВЛІ
УКРАЇНИ

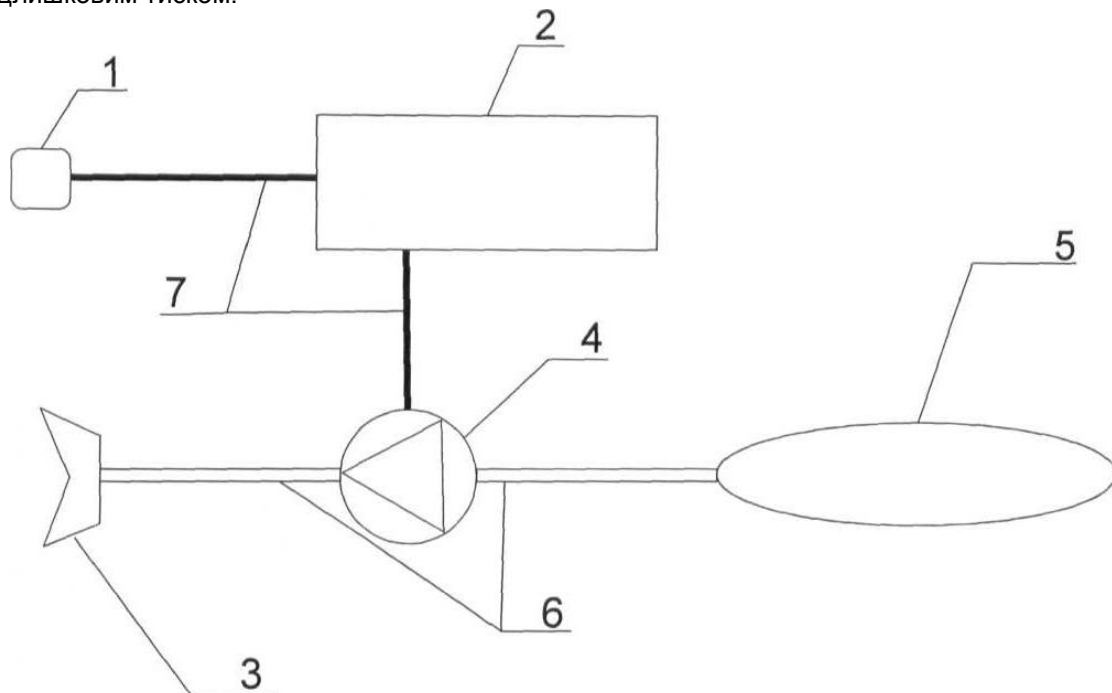
(12) ОПИС ДО ПАТЕНТУ НА КОРИСНУ МОДЕЛЬ

(21) Номер заявки: u 2019 01763	(72) Винахідник(и): Костенко Тетяна Вікторівна (UA), Костенко Віктор Климентович (UA), Землянський Олег Миколайович (UA), Майборода Артем Олександрович (UA), Куценко Станіслав Васильович (UA)
(22) Дата подання заявки: 21.02.2019	(73) Власник(и): Костенко Тетяна Вікторівна, вул. Митницька, 45, кв. 25, м. Черкаси, 18015 (UA)
(24) Дата, з якої є чинними права на корисну модель: 25.07.2019	
(46) Публікація відомостей про видачу патенту: 25.07.2019, Бюл.№ 14	

(54) ШВИДКОДІЮЧИЙ КАСКОВИЙ ТЕПЛОЗАХИСНИЙ ПРИСТРІЙ

(57) Реферат:

Швидкодіючий касковий теплозахисний пристрій містить гнучку ємність з холодоагентом, розприскувач, блок керування. Електричний мікронасос вихідним патрубком приєднаний до розприскувача, а вхідним - до резервуара з мобільним запасом холодоагенту. Запуск мікронасоса відбувається під дією команд блока керування, які виробляються на основі сигналу, розташованого на касці датчика інфрачервоного випромінювання при досягненні небезпечного для людини рівня, а закриття - після розприскування порції холодоагенту на обличчя пожежника. Резервуар виконаний з гнучких матеріалів, а холодоагент не перебуває під надлишковим тиском.



Фіг. 1

UA 135962 U

Корисна модель належить до галузі захисного спорядження пожежників і може бути використана для захисту від небезпечного рівня теплового випромінювання під час гасіння пожеж, яке виникає внаслідок раптового підвищення інтенсивності горіння.

Відомий охолоджуючий пристрій теплозахисного костюму [патент UA 115193 A62B17/00, A41D13/002], що містить комбінезон, виконаний із оболонкою з вогнетривкого матеріалу, систему трубок з холодоагентом, які приєднані до гнучкого шланга, що підключений за допомогою швидкорознімного з'єднання до вставки, яка встановлена між рукавною лінією і пожежним стволем, як холодоагент використовують воду або піноутворюючий склад для пожежогасіння з температурою 10...25 °С, комбінезон оснащений підключеними до трубок з охолоджувачем розприскувачами, що розташовані не нижче шиї пожежника.

Найбільш близьким аналогом є автономний теплозахисний пристрій [патент UA 119925 A62B17/00, A41D13/00], що містить систему трубок для подавання холодоагенту і встановлені вище рівня плечей пожежника розприскувачі. Цими трубками розприскувачі з'єднані з резервуаром мобільного запасу холодоагенту під тиском, отвір між резервуаром та трубками перекритий електромагнітним клапаном, відкриття клапана відбувається під дією команд блока керування, які виробляються на основі сигналу, розташованого в підкостюмному просторі датчика температури при досягненні небезпечного для людини рівня температури 50 °С, а закриття - після розприскування порції холодоагенту на поверхню захисного одягу пожежника загальної призначення.

Найбільш близький аналог не може забезпечити захист пожежника при раптовому сильному тепловиділенні. Такі ситуації завжди відбуваються при вибухах парогазовоповітряного та пилоповітряного середовища чи при утворенні зворотної тяги в момент відкриття віконних, дверних та інших прорізів. Відоме технічне рішення не забезпечує захист пожежника оскільки команди блока керування виробляються на основі сигналу датчика температури розташованого в підкостюмному просторі. Таким чином, в початковий період внаслідок сильного тепловиділення частини тіла, що не захищені елементами спеціального одягу пожежника, можуть отримати термічні опіки, зокрема органи зору та шкіра обличчя.

У основу корисної моделі поставлена задача запобігання термічним опікам обличчя пожежника при раптовому впливі інтенсивного теплового поля в період ліквідації надзвичайної ситуації, це досягається за рахунок того, що мобільний запас холодоагенту міститься у гнучкому резервуарі, приєднаному до мікронасоса, який трубками приєднано до розприскувачів, подача електричного струму до мікронасоса відбувається блоком керування, під дією сигналів, які виробляються на основі даних датчика інфрачервоного випромінювання, що розташований на касці пожежника, робота насоса розпочинається при досягненні небезпечного для людини рівня інфрачервоного випромінювання, а зупинка - після закінчення холодоагенту або через заданий проміжок часу.

Вказані ознаки складають суть корисної моделі, тому що вони є необхідними і достатніми для досягнення технічного результату - запобігання термічного опіку обличчя пожежника при раптовому впливі інтенсивного теплового випромінювання під час ліквідації надзвичайної ситуації.

Незалежно від суб'єктивних відчуттів пожежника, подавання холодоагенту відбувається в автоматичному режимі, чим досягається попередження опіків обличчя, особливо при раптовій зміні теплової обстановки.

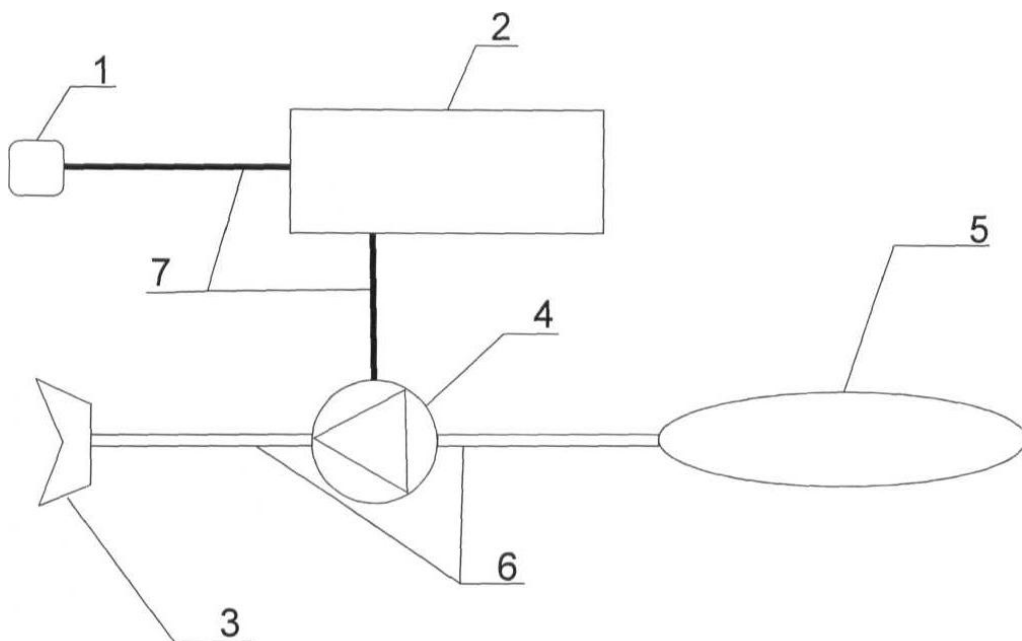
Суть корисної моделі відображена на кресленні, де на Фіг. 1 показана конструктивна схема швидкодіючого каскового теплозахисного пристрою, на Фіг. 2 зображено схему розміщення елементів пристрою у касці пожежника. Швидкодіючий касковий теплозахисний пристрій складається з датчика інфрачервоного випромінювання 1, який розміщено на касці пожежника 9; розміщених над наголів'ям 8 блока керування з елементом живлення 2, з'єднаного проводами 7 з датчиком 1 та водяним мікронасосом 4, гнучкої ємності наповненої холодоагентом, трубопроводів 6 для подавання холодоагенту від резервуара 5 за допомогою водяного мікронасоса 4 до розприскувача 3.

Автономний теплозахисний пристрій експлуатується таким чином. Перед початком гасіння пожежник одягає захисний одяг загальної призначення та каску, що обладнана швидкодіючим касковим теплозахисним пристроєм. Гнучкий резервуар 5 заповнено холодоагентом. При виконанні оперативних дій під час раптового підвищення до небезпечного рівня теплового випромінювання електричний сигнал від датчика 1 потрапляє до блока керування 2, де видається команда до водяного мікронасоса 4 на початок роботи. По відкритому трубопроводу 6 холодоагент з резервуара 5 потрапляє до розприскувача 3. Тривалість подавання холодоагенту регулюється установками на блоці керування 2 і складає 3...8 с, після закінчення встановленого часу та розприскування порції холодоагенту, блок керування 2 подає сигнал на

припинення роботи мікронасоса 4. Розприскування холодоагенту приводить до охолодження відкритих ділянок тіла пожежника за рахунок поглинання інфрачервоного випромінювання водяною завісою та зменшення температури повітря поблизу обличчя за рахунок випаровування холодоагенту. Короткочасне охолодження дозволяє пожежнику безпечно покинути зону теплового враження.

ФОРМУЛА КОРИСНОЇ МОДЕЛІ

1. Швидкодіючий касковий теплозахисний пристрій, що містить гнучку ємність з холодоагентом, розприскувач, блок керування, який **відрізняється** тим, що електричний мікронасос вихідним патрубком приєднаний до розприскувача, а вхідним - до резервуара з мобільним запасом холодоагенту, запуск мікронасоса відбувається під дією команд блока керування, які виробляються на основі сигналу, розташованого на касці датчика інфрачервоного випромінювання при досягненні небезпечного для людини рівня, а закриття - після розприскування порції холодоагенту на обличчя пожежника.
2. Пристрій за п. 1, який **відрізняється** тим, що резервуар виконаний з гнучких матеріалів, а холодоагент не перебуває під надлишковим тиском.



Фіг. 1

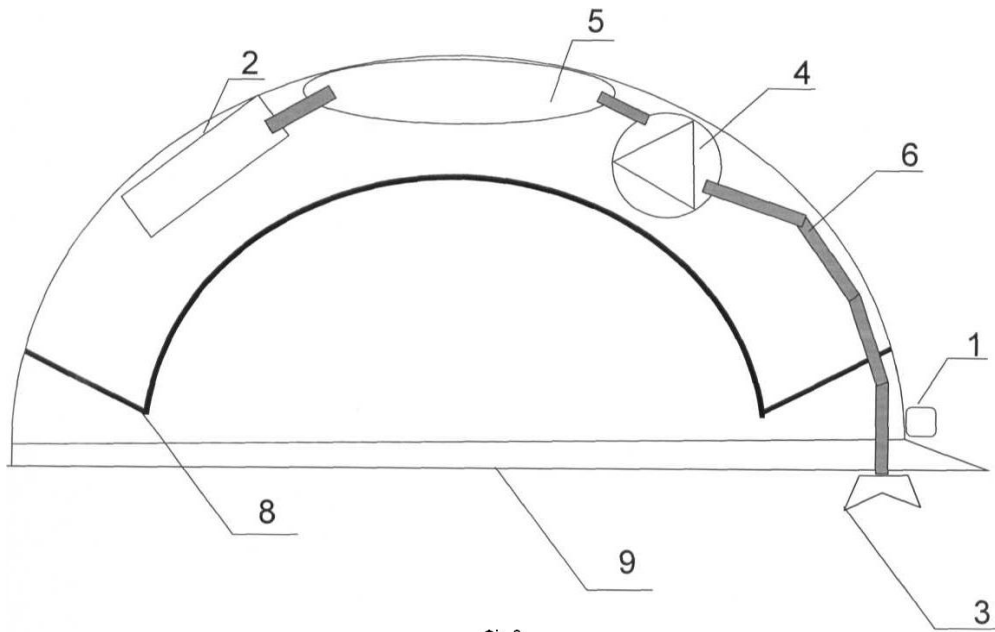


Fig. 2

Комп'ютерна верстка О. Рябко

Міністерство економічного розвитку і торгівлі України, вул. М. Грушевського, 12/2, м. Київ, 01008, Україна

ДП "Український інститут інтелектуальної власності", вул. Глазунова, 1, м. Київ – 42, 01601