



УКРАЇНА

(19) **UA** (11) **119925** (13) **U**

(51) МПК (2017.01)

A62B 17/00

A62C 37/08 (2006.01)

A62C 37/11 (2006.01)

МІНІСТЕРСТВО
ЕКОНОМІЧНОГО
РОЗВИТКУ І ТОРГІВЛІ
УКРАЇНИ

(12) ОПИС ДО ПАТЕНТУ НА КОРИСНУ МОДЕЛЬ

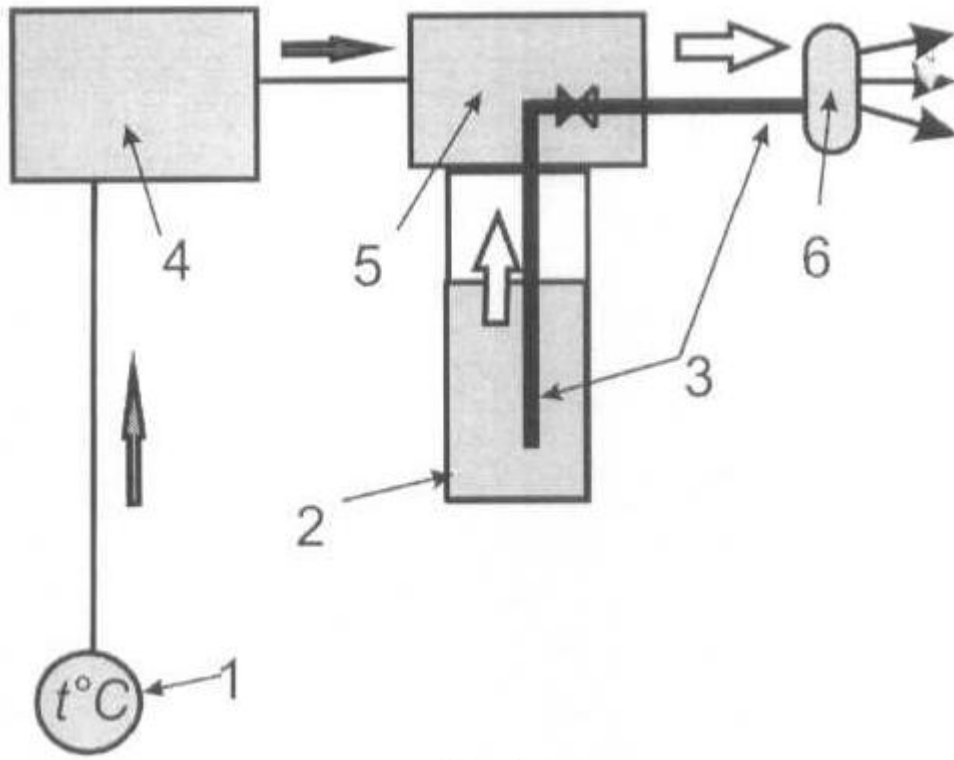
| | |
|--|---|
| <p>(21) Номер заявки: u 2017 04971</p> <p>(22) Дата подання заявки: 22.05.2017</p> <p>(24) Дата, з якої є чинними права на корисну модель: 10.10.2017</p> <p>(46) Публікація відомостей про видачу патенту: 10.10.2017, Бюл.№ 19</p> | <p>(72) Винахідник(и): Костенко Віктор Климентович (UA), Костенко Тетяна Вікторівна (UA), Куценко Станіслав Васильович (UA), Землянський Олег Миколайович (UA), Майборода Артем Олександрович (UA)</p> <p>(73) Власник(и): Костенко Віктор Климентович, вул. Митницька, 45, кв. 25, м. Черкаси, 18015 (UA), Костенко Тетяна Вікторівна, вул. Митницька, 45, кв. 25, м. Черкаси, 18015 (UA), Куценко Станіслав Васильович, вул. Хрещатик, 180, кв. 106, м. Черкаси, 18000 (UA), Землянський Олег Миколайович, вул. Партизанська, 8, м. Городище, Черкаська обл., 19500 (UA), Майборода Артем Олександрович, вул. 30 років Перемоги, 58, кв. 56, м. Черкаси, 18000 (UA)</p> |
|--|---|

(54) АВТОНОМНИЙ ТЕПЛОЗАХИСНИЙ ПРИСТРІЙ

(57) Реферат:

Автономний теплозахисний пристрій містить систему трубок для подавання холодоагенту і встановлені вище рівня плечей рятувальника розприскувачі. З'єднані з розприскувачами трубки під'єднані до резервуара з мобільним запасом холодоагенту. Отвір між резервуаром та трубками перекритий електромагнітним клапаном. Відкриття клапана відбувається під дією команд блока керування, які виробляються на основі сигналу розташованого в підкостюмному просторі датчика температури при досягненні небезпечною для людини рівня температури 50 °С, а закриття - після розприскування порції холодоагенту на поверхню захисного одягу пожежника загального призначення.

UA 119925 U



Фиг. 1

Корисна модель належить до галузі захисного спорядження рятувальників і може бути використана для захисту від дії інтенсивного теплового випромінювання та високих температур повітря у початковий період гасіння пожеж і ліквідації аварійних ситуацій, коли не розгорнуті системи подавання вогнегасних речовин.

5 Відомий теплозахисний костюм [патент № 109668, кл. A62B 17/00, A41D 13/02, надрук. 25.08.2016, бюл. № 16], що містить комбінезон, який виконано із зовнішньою оболонкою з вогнетривкого тепловідбивного матеріалу, внутрішньою оболонкою з гігієнічного повітропроникного матеріалу і проміжною теплоізоляційною оболонкою, яка встановлена з проміжком з боку зовнішньої оболонки і утворена декількома шарами термостійкого нетканого
10 матеріалу, між якими знаходяться наповнені повітрям прокладення у вигляді плоских шайб з еластичного пористого матеріалу. При дії теплового випромінювання в умовах високих температур зовнішня віддзеркалювана поверхня забезпечує часткове зниження зовнішнього прямого теплового навантаження на костюм, подальше зниження температури в підкостюмному просторі здійснюється за рахунок низької теплопровідності шарів захисного одягу.

15 Аналог, внаслідок нагріву та теплопроникиності зовнішнього шару костюма, не дозволяє при дії інтенсивного випромінювання і високих температур реалізувати захисні функції костюма, а саме, тривалість забезпечення комфортної для людського організму температури у підкостюмному просторі, оскільки використані наповнені повітрям прокладки у вигляді плоских шайб з еластичного пористого матеріалу, виконують тільки теплоізоляційні функції, мають
20 вельми обмежений ресурс поглинання теплоти, і не запобігають в повній мірі накопиченню тепла в підкостюмному просторі.

Крім цього при використанні аналога критична, небезпечна для організму, температура в підкостюмному просторі визначається суб'єктивно, при цьому людина може недооцінювати ступінь нагріву організму і несвоєчасно включити систему охолодження, засоби об'єктивного контролю нагріву людського тіла відсутні, що створює загрозу перегріву організму рятувальника з отриманням теплової травми.

Найбільш близьким аналогом є охолоджуючий пристрій теплозахисного костюма [патент на корисну модель № 115193, кл. A62B 17/00, A41D 13/002, надрук. 10.04.2017, бюл. № 7], що містить комбінезон виконаний із оболонкою з вогнетривкого матеріалу, систему трубок з холодоагентом, які приєднані до гнучкого шланга, що підключений за допомогою швидкорознімного з'єднання до вставки, яка встановлена між рукавною лінією і пожежним стволем, як холодоагент використовується вода або піноутворюючий склад для пожежогасіння з температурою 10...25 °С, комбінезон оснащений підключеними до трубок з охолоджувачем розприскувачами, що розташовані не нижче шиї рятувальника.

35 Найбільш близький аналог не може бути реалізований в початковий період ліквідації аварії, коли мережі подавання води або піноутворюючого розчину ще не розгорнуті, та, відповідно, відоме технічне рішення не забезпечує захист рятувальника. Такі ситуації завжди відбуваються при веденні розвідки пожежі особливо в приміщеннях складної конфігурації, також при евакуації людей з осередку пожежі або при виконанні невідкладних дій для локалізації аварії. Таким
40 чином, в початковий період проведення оперативних дій внаслідок відсутності магістралей подавання холодоагенту у вигляді пожежних рукавів найближчий аналог не забезпечує захисні функції.

Крім цього реакція рятувальника на швидке змінення обстановки може сягати 15...20 с, при цьому прийняття рішення про застосування охолоджуючого пристрою приймається суб'єктивно
45 на основі відчуттів людині, що несе небезпеку неправильної дії та, як наслідок, теплового враження рятувальника.

У основу корисної моделі поставлена задача запобігання перегріву організму рятувальника при раптовому впливі інтенсивного теплового поля в початковий період ліквідації надзвичайної ситуації, коли відсутні магістралі подавання холодоагенту, а також зниження небезпеки впливу
50 суб'єктивного фактора на небезпеку теплового враження рятувальника.

Поставлена задача вирішується тим, що мобільний запас холодоагенту міститься у резервуарі, з'єднаному з трубками, що підведені до розприскувачів, отвір між резервуаром та трубками перекритий електромагнітним клапаном, відкриття клапана відбувається під дією сигналів блока керування, які виробляються на основі даних датчика температури, що розташований в підкостюмному просторі, відкриття клапана відбувається при досягненні
55 небезпечного для людини рівня температури, а закриття - після охолодження оболонки і підкостюмного простору до безпечного рівня шляхом розприскування холодоагенту на поверхню захисного одягу пожежника загального призначення.

Вказані ознаки складають суть корисної моделі, тому що вони є необхідними і достатніми
60 для досягнення технічного результату - запобігання перегріву організму рятувальника при

раптовому впливі інтенсивного теплового поля в початковий період ліквідації надзвичайної ситуації, коли відсутні магістралі подавання холодоагенту, а також уникнення впливу суб'єктивного фактора на небезпеку теплового враження рятувальника.

5 наявність мобільного запасу холодоносія, що знаходиться під тиском, дозволяє забезпечити охолодження рятувальника при інтенсивному тепловому впливі в початковий період ліквідації надзвичайної ситуації, коли відсутні магістралі для подавання холодоагенту. Сигнал датчика температури перевищує певне граничне значення при досягненні небезпечної для людського організму температури в підкостюмному просторі незалежно від суб'єктивних відчуттів рятувальника, подавання холодоагенту відбувається в автоматичному режимі, чим вирішується попередження теплового ураження, особливо при раптовій зміні теплової обстановки.

10 Причинно-наслідковий зв'язок ознак, які складають суть корисної моделі з технічним результатом, який вирішується, пояснюється наступним.

Суть корисної моделі відображена на кресленнях, де на фіг. 1 показана конструктивна схема автономного теплозахисного пристрою, на фіг. 2 показаний вигляд спереду і ззаду рятувальника у захисному одязі загальної призначеності, який оснащений автономним теплозахисним пристроєм.

Автономний теплозахисний пристрій складається з датчика температури 1, який розміщено на грудях рятувальника між тілом і внутрішнім шаром спеціального захисного одягу; резервуара 2, який наповнений холодоагентом, що знаходиться під тиском; трубопроводів 3 для подавання холодоагенту від резервуара 2 до розприскувача 6; розміщеного в підкостюмному просторі блока керування 4 з автономним елементом живлення, з'єднаного проводами з датчиком 1 та електромагнітним клапаном 5; розташованого на горловині резервуара електромагнітного клапана 5, що в початковому стані перекидає трубопровід 3; закріпленого на касці розприскувача 6, поєднаного з клапаном 5 трубопроводом 3. Напрями подавання електричних сигналів позначені на фіг. 1 темними стрілками, холодоагенту - світлими.

Автономний теплозахисний пристрій експлуатується таким чином. На початковому етапі аварійно-рятувальних дій при відправленні на розвідку, евакуацію та рятування людей, виконання невідкладних дій по локалізації надзвичайної ситуації, коли ще не розгорнуті системи водопостачання і відсутні інші джерела постачання холодоагентів, рятувальник одягає захисний одяг загального призначення. Після цього він одягає підвісну систему з резервуаром 2, що наповнений автономним ресурсом холодоагенту під тиском. На горловині резервуара 2 встановлено електромагнітний клапан 5, який в початковому стані закриває трубопровід 3. У внутрішньому кармані встановлюють блок керування 4, проводку від якого підключають до температурного датчика 1. Налаштований на максимально допустимому для людського організму температуру 50 °С температурний датчик 1 закріплюють на грудях рятувальника в районі серця між тілом і внутрішнім шаром білизни. На касці закріплюють розпилювач-форсунку 6, яка гнучким трубопроводом 3 з'єднана з клапаном 5.

При виконанні оперативних дій рятувальник потрапляє в зону екстремального теплового враження, внаслідок цього відбувається інтенсивний нагрів поверхні захисного одягу пожежника загального призначення і внаслідок її теплопровідності - тіла до температури 50 °С. Людина не здатна своєчасно та чітко оцінювати рівень температури, а наявність датчика 1 дозволяє підвищити точність оцінки нагріву тіла і автоматизувати процес приведення в дію охолоджуючого пристрою. Електричний сигнал від датчика 1 потрапляє до блока керування 4, де видається команда до клапана 5 на відкриття трубопроводу 3. По відкритому трубопроводу 3 холодоагент з резервуара 2 під впливом надлишкового тиску потрапляє до розприскувача 6. Тривалість подавання холодоагенту регулюється установками на блоці керування 4 і складає 3...8 с, після закінчення встановленого часу та розприскування порції холодоагенту блок керування 4 подає команду на закриття клапана 5. Зрошення поверхні захисного одягу призводить до охолодження його зовнішньої поверхні та тіла рятувальника за рахунок охолодження поверхні одягу холодоагентом, а також поглинання енергії при випаровуванні холодоагенту. Короткочасне охолодження дозволяє рятувальнику безпечно покинути зону теплового враження. Якщо рятувальник продовжує невідкладні дії в зоні теплового враження то автономний теплозахисний пристрій забезпечує періодичне охолодження в імпульсному режимі до повного опустошення резервуара 2. Імпульсна подача холодоагенту, яка здійснюється при досягненні критичної температури у підкостюмному просторі та припиняється при охолодженні до безпечного рівня, дозволяє економно його витратити, чим збільшується термін захисної дії пристрою. Охолодження поверхні захисного одягу дозволяє зменшити термодеструкцію матеріалу та збільшити термін його експлуатації.

60 Були проведені випробування макетного зразка автономного теплозахисного пристрою. Як модель людського тіла використовували пластикову циліндричну ємність об'ємом шість літрів,

заповнену водою нагрітою до 37 °С. Датчик температури, що був заздалегідь настроєний на спрацювання при нагріві до 50 °С, було розміщено на поверхні ємності та накритий тканиною. Як датчик був використаний термістор NTC 10K 1 % 3950 вологозахисний для W1209 W1401-20-105 °С. Датчик був з'єднаний з блоком керування, який являє собою мікроконтролер на базі мікропроцесора AT MEGA 16. Як холодоагент використовували три літри води кімнатної температури, приблизно 21 °С, яка була залита до резервуара об'ємом п'ять літрів. В резервуар закачали повітря до тиску 0,02 МПа. На горловині резервуара було встановлено електромагнітний клапан, що витримує максимальний тиск в системі 0,17 МПа. Нагрів модельної ємності здійснювали за допомогою інфрачервоного обігрівача типу УФО Ecoline/30, потужністю 2900...3200 Вт, розташованого на відстані близько одного метра від моделі. Контроль температури в районі розміщення датчика здійснювали за допомогою термометри що входить до комплекту безконтактного термометра типу Mastech MS 6531A. Вимірювання температури здійснювали з інтервалом п'ять секунд, а також при спрацюванні клапана і початку форсунку складала 0,1 лс⁻¹. Тривалість подавання води крізь форсунку на ємність. Подача води крізь форсунку складала 0,1 лс⁻¹. Тривалість подавання води визначалась налаштуванням блока керування і складала п'ять секунд. Результати вимірювань надані в таблиці.

Таблиця

Динаміка температури поверхні моделі
при роботі автономного охолоджуючого пристрою*

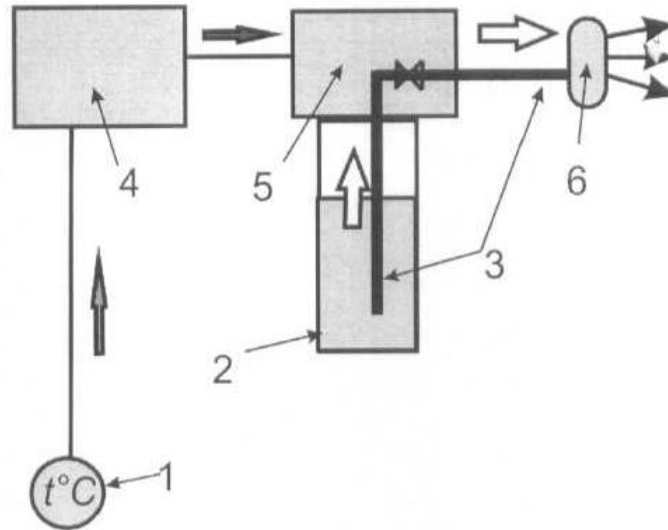
| T, c | 0 | 5 | 10 | 15 | 17 | 20 | 22 | 25 | 30 | 35 |
|-------|----|----|----|----|----|----|----|----|----|----|
| t, °C | 35 | 35 | 42 | 45 | 50 | 38 | 37 | 42 | 50 | 37 |

*- курсивом відзначений період нагріву моделі, жирним шрифтом - зрошення водою

Результати випробувань макетного зразка охолоджуючого пристрою свідчать про ефективність його роботи по охолодженню моделі рятувальника. Автоматичний режим роботи пристрою забезпечує надійне позбавлення від суб'єктивної оцінки теплової обстановки у підкостюмному просторі і захист від "людського фактора". Імпульсний режим роботи пристрою забезпечує економну витрату холодоагенту і збільшення тривалості захисту рятувальника від теплового враження.

ФОРМУЛА КОРИСНОЇ МОДЕЛІ

Автономний теплозахисний пристрій, що містить систему трубок для подавання холодоагенту і встановлені вище рівня плечей рятувальника розприскувачі, який **відрізняється** тим, що з'єднані з розприскувачами трубки під'єднані до резервуара з мобільним запасом холодоагенту, отвір між резервуаром та трубками перекритий електромагнітним клапаном, відкриття клапана відбувається під дією команд блока керування, які виробляються на основі сигналу, розташованого в підкостюмному просторі датчика температури при досягненні небезпечного для людини рівня температури 50 °С, а закриття - після розприскування порції холодоагенту на поверхню захисного одягу пожежника загального призначення.



Фіг. 1



Фіг. 2

Комп'ютерна верстка Л. Бурлак

Міністерство економічного розвитку і торгівлі України, вул. М. Грушевського, 12/2, м. Київ, 01008, Україна

ДП "Український інститут інтелектуальної власності", вул. Глазунова, 1, м. Київ – 42, 01601