

ISSN 2524-2636



**ДЕРЖАВНА СЛУЖБА УКРАЇНИ
З НАДЗВИЧАЙНИХ СИТУАЦІЙ**



**Збірник наукових праць
Черкаського інституту пожежної безпеки
імені Героїв Чорнобиля
Національного університету
цивільного захисту України**

«Надзвичайні ситуації: попередження та ліквідація»

Том 8 № 1 (2024)

DOI:<https://doi.org/10.31731/2524.2636.2024.8.1>

*Свідоцтво про державну реєстрацію друкованого засобу масової
інформації, Серія КВ № 22700-12600ПР,
видане 04.05.2017 Міністерством юстиції України*

*Рекомендовано до друку та до поширення через мережу Інтернет
Вченою радою Черкаського інституту пожежної безпеки імені Героїв Чорнобиля
Національного університету цивільного захисту України
(протокол № 9 від 17.06.2024.)*

*Дозволяється публікація матеріалів збірника у відкритому доступі комісією
Черкаського інституту пожежної безпеки імені Героїв Чорнобиля НУЦЗ України
з питань роботи із службовою інформацією
(протокол № 8 від 18.06.2024.)*

**УДК 614.8
Н 17**

Збірник наукових праць Черкаського інституту пожежної безпеки імені Героїв Чорнобиля НУЦЗ України «Надзвичайні ситуації: попередження та ліквідація» : – Черкаси: ЧІПБ ім. Героїв Чорнобиля НУЦЗ України, 2024. – Том 8 № 1. – 154 с.

РЕДАКЦІЙНА КОЛЕГІЯ:

ГОЛОВНИЙ РЕДАКТОР – *Мирошник Олег Миколайович*, д-р техн. наук, проф. (ЧПБ імені Героїв Чорнобиля НУЦЗ України);

ЗАСТУПНИК ГОЛОВНОГО РЕДАКТОРА – *Тищенко Олександр Михайлович*, д-р. техн. наук, проф., Заслужений працівник освіти України (ЧПБ імені Героїв Чорнобиля НУЦЗ України);

ВІДПОВІДАЛЬНИЙ СЕКРЕТАР – *Удовенко Максим Юрійович*, (ЧПБ імені Героїв Чорнобиля НУЦЗ України);

ТЕХНІЧНИЙ РЕДАКТОР – *Рябоконе Вікторія Вікторівна*, канд. пед. наук (ЧПБ імені Героїв Чорнобиля НУЦЗ України);

РЕДАКТОР ТЕХНІЧНИХ ТЕКСТІВ ЗІ ЗНАННЯМ АНГЛІЙСЬКОЇ МОВИ – *Хряпак Сергій Олександрович*, канд. філол. наук (ЧПБ імені Героїв Чорнобиля НУЦЗ України);

ЧЛЕНИ РЕДАКЦІЙНОЇ КОЛЕГІЇ

Абрамов Юрій Олексійович, д-р техн. наук, проф. Заслужений винахідник України (Національний університет цивільного захисту України (м. Харків));

Беліков Анатолій Серафимович, д-р техн. наук, проф. (ДВНЗ «Придніпровська державна академія будівництва та архітектури» (м. Дніпро));

Ватуля Гліб Леонідович, д-р техн. наук, доц. (Український державний університет залізничного транспорту (м. Харків));

Ващенко Вячеслав Андрійович, д-р техн. наук, проф. (Черкаський державний технологічний університет);

Волянін Єжи, д-р техн. наук, проф. (Головна школа пожежної служби (м. Варшава, Республіка Польща));

Дия Хенрік, д-р техн. наук, проф. (Ченстоховський політехнічний університет (Республіка Польща));

Лівізніук Михайло Михайлович, д-р фіз.-мат. наук, проф. (Інститут геохімії навколишнього середовища Національної академії наук України (м. Київ));

Землянський Олег Миколайович, д-р техн. наук, доц. (ЧПБ імені Героїв Чорнобиля НУЦЗ України);

Кириченко Оксана Вячеславівна, д-р техн. наук, проф. (ЧПБ імені Героїв Чорнобиля НУЦЗ України);

Ковалишин Василь Васильович, д-р техн. наук, проф. (Львівський державний університет безпеки життєдіяльності);

Козак Андрій Анатолійович, канд. техн. наук, доц. (Київський Національний університет будівництва і архітектури);

Костенко Тетяна Вікторівна, д-р техн. наук, проф. (ЧПБ імені Героїв Чорнобиля НУЦЗ України);

Кнапінський Марцін, д-р техн. наук (Ченстоховський політехнічний університет (Республіка Польща));

Мазур Валерій Леонідович, д-р техн. наук, проф. (Фізико-технологічний інститут металів та сплавів Національної академії наук України (м. Київ));

Мізерський Анжей, д-р техн. наук, проф. (Головна школа пожежної служби (м. Варшава, Республіка Польща));

Мосов Сергій Петрович, д-р військ. наук, проф. (Національна академія державного управління при Президентові України (м. Київ));

Некора Ольга Валеріївна, канд. техн. наук, с. н. с. (ЧПБ імені Героїв Чорнобиля НУЦЗ України);

Ніженик Вадим Васильович, д-р техн. наук, с. н. с. (Інститут державного управління та наукових досліджень з цивільного захисту (м. Київ));

Нуязін Олександр Михайлович, д-р техн. наук, доц. (ЧПБ ім. Героїв Чорнобиля НУЦЗ України);

Перевізник Вячеслав Миколайович, канд. наук з держ. упр., доц. (ЧПБ імені Героїв Чорнобиля НУЦЗ України);

Поздєєв Сергій Валерійович, д-р техн. наук, проф. (ЧПБ імені Героїв Чорнобиля НУЦЗ України);

Радомяк Хенрік, д-р техн. наук (Ченстоховський політехнічний університет (Республіка Польща));

Россіхін Василь Васильович, д-р юрид. наук, проф. Заслужений працівник освіти України (Харківський національний університету радіоелектроніки);

Рудницький Володимир Миколайович, д-р техн. наук, проф. (Черкаський державний технологічний університет);

Семерак Михайло Михайлович, д-р техн. наук, проф. (Національний університет «Львівська політехніка»);

Сідней Станіслав Олександрович, канд. техн. наук, доц. (ЧПБ імені Героїв Чорнобиля НУЦЗ України);

Тищенко Євген Олександрович, д-р техн. наук, проф. (ЧПБ імені Героїв Чорнобиля НУЦЗ України);

Тарасенко Олександр Андрійович, д-р техн. наук, с. н. с. (Національний університет цивільного захисту України (м. Харків));

Ясколовський Вальдемар, канд. техн. наук (Головна школа пожежної служби (м. Варшава, Республіка Польща)).

ЗМІСТ

Андрій КОВАЛЬОВ, Іван ТАРАНЕНКО, Сергій ЮРЧЕНКО, Віталій ТОМЕНКО, Олександр ЧЕРНЕНКО МЕТОДИКА ОЦІНЮВАННЯ ВОГНЕСТІЙКОСТІ БУДІВЕЛЬ ІЗ ВОГНЕЗАХИЩЕНИХ БУДІВЕЛЬНИХ КОНСТРУКЦІЙ.....	5
Andrii KOVALOV, Ivan TARANENKO, Serhii YURCHENKO, Vitalii TOMENKO, Oleksandr CHERNENKO FIRE RESISTANCE ASSESSMENT METHOD OF BUILDINGS FROM FIRE-PROOF BUILDING STRUCTURES	
Назарій КОЗЯР ЕКСПЕРИМЕНТАЛЬНО-СТАТИСТИЧНІ МОДЕЛІ ДЛЯ ОТРИМАННЯ БАЗИ ДАНИХ ПО ВПЛИВУ ТЕХНОЛОГІЧНИХ ПАРАМЕТРІВ ЗАРЯДІВ ПРОТЕХНІЧНИХ НІТРАТНО-МЕТАЛІЗОВАНИХ СУМШЕЙ НА ЗАЛЕЖНОСТІ ШВИДКОСТІ ЇХ ГОРІННЯ ВІД ПІДВИЩЕНИХ ТЕМПЕРАТУР НАГРІВУ ТА ЗОВНІШНІХ ТИСКІВ	23
Nazarii KOZIAR PREVENTION OF PREMATELY FIRE EXPLOSION AND UNSAFE USE OF PYROTECHNIC MIXTURES IN THE CONDITIONS OF SHOT AND FLIGHT	
Валерій КОРОБКІН, Сергій ПАРТАЛЯН, Альона МИХАЙЛОВА БІЛА КНИГА ЦИВІЛЬНОГО ЗАХИСТУ УКРАЇНИ ЯК АНАЛІТИЧНО-ІНФОРМАЦІЙНА СКЛАДОВА ОСНОВНОГО (ВИКОНАВЧОГО) ЕТАПУ ПРОВЕДЕННЯ ОГЛЯДУ ЦИВІЛЬНОГО ЗАХИСТУ	35
Valerii KOROBKIN, Serhii PARTALIAN, Alona MYKHAILOVA WHITE BOOK OF CIVIL PROTECTION OF UKRAINE AS AN ANALYTICAL AND INFORMATIONAL COMPONENT OF THE MAIN (EXECUTIVE) STAGE OF CONDUCTING A REVIEW OF CIVIL PROTECTION	
Марія КУЦЕНКО, Георгій ЄЛАГІН, Анатолій АЛЕКСЕЄВ, Олена АЛЕКСЕЄВА ЕКОНОМІЧНІ АСПЕКТИ ГАСІННЯ ПОЖЕЖ ГОРЮЧИХ РІДИН, РОЗЛИТИХ НА ПОВЕРХНІ ВОДОЙМ	49
Maria KUTSENKO, George YELAGIN, Anatoly ALEKSEEV, Olena ALEKSEEVA ECONOMIC ASPECTS OF FIRE EXTINGUISHING OF FLAMMABLE LIQUIDS SPILLED ON THE SURFACE OF WATER	
Анатолій НЕСТЕР, Тетяна ЯКОВИШИНА, Костянтин ПАРШЕНКО РИЗИКО-ОРІЄНТОВАНИЙ ПІДХІД ДО ПОКРАЩЕННЯ ЗАХОДІВ ОХОРОНИ ПРАЦІ ПІД ЧАС ВИКОНАННЯ АВАРІЙНО-РЯТУВАЛЬНИХ І ІНШИХ НЕВІДКЛАДНИХ РОБІТ	61
Anatoliy NESTER, Tetiana YAKOVYSHYNA, Konstantin PARSHENKO RISK-BASED APPROACH TO THE IMPROVEMENT OF LABOR PROTECTION MEASURES DURING PERFORMANCE OF EMERGENCY RESCUE AND OTHER EMERGENCY WORKS	
Сергій ПАНЧЕНКО АЛГОРИТМ ПОБУДОВИ МАТЕМАТИЧНОЇ МОДЕЛІ ВОДЯНИХ КРАПЕЛЬ ДЛЯ ЕФЕКТИВНОГО ГАСІННЯ ЛІСОВИХ ПОЖЕЖ ІЗ ВИКОРИСТАННЯМ АВІАЦІЙНОЇ ТЕХНІКИ	73
Serhii PANCHENKO OPTIMIZATION OF WATER DROPLETS USE FOR EFFECTIVE FOREST FIREFIGHTING WITH THE USE OF AIRCRAFT: MATHEMATICAL MODELING AND EXPERIMENTAL ANALYSIS	

<i>Сергій ПОЗДЄЄВ, Аліна НОВГОРОДЧЕНКО, Яна ЗМАГА, Віталій НОВГОРОДЧЕНКО</i> ДОСЛІДЖЕННЯ ТЕМПЕРАТУРНИХ РОЗПОДІЛЕНЬ У ПЕРЕРІЗАХ ДЕРЕВ'ЯНИХ БАЛОК ІЗ ВОГНЕЗАХИСНИМ ОБЛИЦЮВАННЯМ	83
<i>Serhii POZDIEIEV, Alina NOVHORODCHENKO, Yana ZMAHA, Vitaly NOVHORODCHENKO</i> RESEARCH OF TEMPERATURE DISTRIBUTIONS IN THE CROSS-SECTIONS OF WOODEN BEAMS WITH FIREPROOF FACING	
<i>Сергій ПОЗДЄЄВ, Станіслав СІДНЕЙ, Ольга НЕКОРА, Ірина РУДЕШКО, Андрій БЕРЕЗОВСЬКИЙ, Іван ІЩЕНКО</i> ДОСЛІДЖЕННЯ ВОГНЕСТІЙКОСТІ ЗАЛІЗОБЕТОННОЇ ПОРОЖНИСТОЇ ПЛИТИ	91
<i>Serhii POZDIEIEV, Stanislav SIDNEI, Olga NEKORA, Iryna RUDESHKO, Andriy BEREZOVSKIY, Ivan ISHCHEENKO</i> RESEARCH OF THE FIRE RESISTANCE OF REINFORCED CONCRETE HOLLOW CORE SLAB	
<i>Віктор СТРЕЛЕЦЬ, Тарас СКОРОБОГАТЬКО, Андрій ПРУСЬКИЙ, Ігор МАЛОВИК</i> ОБҐРУНТУВАННЯ НОРМАТИВІВ ДЛЯ ОЦІНЮВАННЯ РІВНЯ ПІДГОТОВЛЕНОСТІ РЯТУВАЛЬНИКІВ ДО ОДЯГАННЯ ЗАХИСНОГО СПОРЯДЖЕННЯ В КОМПЛЕКТІ ІЗ ЗАСОБАМИ БРОНЕЗАХИСТУ	101
<i>Viktor STRELETS, Taras SKOROBAGATKO, Andrei PRUSKYI, Ighor MALOVYK</i> JUSTIFICATION OF THE STANDARDS FOR ASSESSING THE LEVEL OF READINESS OF RESCUERS TO WEAR PROTECTIVE EQUIPMENT INCLUDING MEANS OF ARMOR PROTECTION	
<i>Лариса ХАТКОВА, Вікторія ДАГІЛЬ</i> ДОСЛІДЖЕННЯ ВЕЛИЧИНИ ПОЖЕЖНОГО РИЗИКУ ПІД ЧАС ТРАНСПОРТУВАННЯ ТА ЗБЕРІГАННЯ НАФТОПРОДУКТІВ В УМОВАХ НАФТОБАЗИ	113
<i>Larisa KHATKOVA, Victoria DAGIL</i> A STUDY OF THE FIRE RISK VALUE IN TRANSPORTING AND STORING PETROLEUM PRODUCTS AT A TANK DEPOT	
<i>Anatolii BELIKOV, Ievgenii SHKOLIAR, Roman MOTRICHUK, Maryna TOMENKO, Valentin DYVEN, Serhii HONCHAR</i> COMBUSTION PROCESSES OF ALUMINUM POWDER IN PYROTECHNIC MIXTURES	122
<i>Анатолій БЄЛІКОВ, Євгеній ШКОЛЯР, Роман МОТРИЧУК, Марина ТОМЕНКО, Валентин ДИВЕНЬ, Сергій ГОНЧАР</i> ПРОЦЕСИ ГОРІННЯ ПОРОШКІВ АЛЮМІНІЮ В СКЛАДІ ПІРОТЕХНІЧНИХ СУМІШЕЙ	
<i>Oleh MYROSHNYK, Ievgenii SHKOLIAR, Valentyn MELNYK, Oleksandr DIADIUSHENKO, Kostiantyn MYHALENKO, Maryna TOMENKO</i> ANALYSIS OF THE TEMPERATURE EFFECT ON THE INITIATION OF COMBUSTION OF METALLIC FUEL IN PYROTECHNIC MIXTURES	131
<i>Олег МИРОШНИК, Євгеній ШКОЛЯР, Валентин МЕЛЬНИК, Олександр ДЯДЮШЕНКО, Костянтин МИГАЛЕНКО, Марина ТОМЕНКО</i> АНАЛІЗ ТЕМПЕРАТУРНОГО ЕФЕКТУ НА ІНІЦІАЦІЮ ГОРІННЯ МЕТАЛЕВОГО ПАЛЬНОГО У ПІРОТЕХНІЧНИХ СУМІШЕЙ	
<i>Oleksandr NUIANZIN, Oleksandr IVANENKO, Vitalii STEPANENKO, Taras SAMCHENKO</i> STUDY OF FIRE TEMPERATURE MODES IN HORIZONTAL CABLE TUNNELS DEPENDING ON PARAMETERS AND FIRE LOAD	139
<i>Олександр НУЯНЗІН, Олександр ІВАНЕНКО, Віталій СТЕПАНЕНКО, Тарас САМЧЕНКО</i> ДОСЛІДЖЕННЯ ТЕМПЕРАТУРНИХ РЕЖИМІВ ПОЖЕЖІ У ГОРИЗОНТАЛЬНИХ КАБЕЛЬНИХ ТУНЕЛЯХ В ЗАЛЕЖНОСТІ ВІД ЇХНІХ ПАРАМЕТРІВ ТА ПОЖЕЖНОГО НАВАНТАЖЕННЯ	

УДК 624.012

DOI: <https://doi.org/10.31731/2524.2636.2024.8.1.91.100>

Сергій ПОЗДЄЄВ, доктор технічних наук, професор (ORCID: 0000-0002-9085-0513),
Станіслав СІДНЕЙ, кандидат технічних наук, доцент (ORCID: 0000-0002-7664-6620),
Ольга НЕКОРА, канд. техн. наук, с. н. с. (ORCID: 0000-0002-5202-3285),
Ірина РУДЕШКО (ORCID: 0000-0003-3294-2214),
Андрій БЕРЕЗОВСЬКИЙ, кандидат технічних наук, доцент
(ORCID: 0000-0002-4043-1206),
Іван ІЩЕНКО (ORCID: 0009-0000-5050-4926),
Черкаський інститут пожежної безпеки імені Героїв Чорнобиля
Національного університету цивільного захисту України

ДОСЛІДЖЕННЯ ВОГНЕСТІЙКОСТІ ЗАЛІЗОБЕТОННОЇ ПОРОЖНИСТОЇ ПЛИТИ

У роботі представлені результати оцінювання вогнестійкості залізобетонної порожнистої плити за допомогою уточненого методу із використанням методу скінченних елементів. Метою роботи є визначення, який граничний стан з вогнестійкості розглянутої залізобетонної порожнистої плити настає першим в умовах впливу стандартного температурного режиму пожежі. Отримані результати вказують, що настання граничного стану за втратою цілісності настає раніше, ніж за втратою несучої здатності на 678 с. Втрата теплоізоляованої здатності на момент настання втрати цілісності також не спостерігалась. За результатами проведених обчислювальних експериментів встановлено, що межа вогнестійкості досліджуваної залізобетонної порожнистої плити становить 40,83 хв та не відповідає класу вогнестійкості REI 45 за умови її навантаження 4 кПа.

Ключові слова: уточнений метод, скінченний елемент, стандартний температурний режим пожежі, межа вогнестійкості, втрати цілісності.

Одна з найбільш оригінальних конструктивних особливостей у залізобетонних порожнистих плитах полягає у влаштуванні пустот, переважно в нейтральній зоні перерізу [1]. Така конструктивна особливість дозволяє суттєво зменшити вагу цих конструкцій, при цьому несуттєво впливаючи на їхні механічні властивості [2]. Зменшена вага плит перекриттів дозволяє заощадити на несучих вертикальних будівельних конструкціях, фундаменту, а також надає можливість розглянути більшу варіативність ґрунтів під будівництвом [3]. Також суттєвою перевагою використання залізобетонних порожнистих плит під час будівництва є можливість їхнього застосування протягом всього року на відміну від монолітного залізобетону, незважаючи на погодні умови. Це сприяє швидкому зведенню будівель [4]. Крім цього у залізобетонних порожнистих плитах високий рівень шумоізоляції.

Одним з найбільш важливих компонентів у будівництві для забезпечення пожежної безпеки є застосування будівельних конструкцій, які спроможні виконувати свої функції протягом необхідного часу у випадку впливу високих температур від пожежі для проведення евакуації людей або матеріальних цінностей. Крім того, необхідно передбачати можливість й для аварійно-рятувальних підрозділів залишити місце пожежі після закінчення аварійно-рятувальних заходів.

З метою забезпечення застосування надійних будівельних конструкцій в умовах пожежі в кожній країні існують певні вимоги, які закріплені у відповідних нормативних документах [5]. Вони визначають мінімальні показники вогнестійкості будівельних конструкцій та будівель у цілому, що є обов'язковим до виконання під час проведення

проектних та будівельних робіт. Отже запорукою зменшення ризику загрози життю та здоров'ю людини під час виникнення пожежі є використання будівельних конструкцій з гарантованими показниками вогнестійкості [6].

Постановка проблеми. Визначення показників вогнестійкості будівельних конструкцій передбачається за допомогою практичних експериментів (натурні та експериментальні вогневі випробування) та застосуванням розрахункових методів [7]. Практичні експерименти передбачають визначення межі вогнестійкості під час проведення вогневих випробувань [8]. Проведення цих експериментів супроводжується виділенням шкідливих речовин у навколишнє середовище [9]. Крім цього для реалізації натурних вогневих випробувань необхідно відтворити будівлю в цілому, що є дуже трудомістким та вартісним заходом [10]. Експериментальні випробування у своїй основі мають проведення оцінювання вогнестійкості зразка або цілої будівельної конструкції [11]. Це потребує виконання великого обсягу робіт щодо створення умов функціонування будівельної конструкції у будівлі та забезпечення стандартного температурного режиму пожежі [12, 13] у печі. Поряд з цим, під час проведення вогневих випробувань залізобетонних плит перекриттів неможливо ідентифікувати ознаки настання граничного стану за втратою цілісності, оскільки на необігрівній поверхні встановлюються бетонні блоки для відтворення проектного навантаження, що перешкоджає відслідковуванню утворення тріщин, через які можуть проникнути токсичні продукти згорання, дим, а також поширення температури [14, 15].

Крім цього необхідно враховувати, що абсолютно ідентичні будівельні конструкції з однаковими геометричними параметрами та матеріалами, з яких вони виготовлені, можуть мати кардинально різні показники вогнестійкості [16, 17]. Таким чином розрахункові методи суттєво не тільки спрощують проведення оцінювання вогнестійкості будівельних конструкцій, а й надають можливість враховувати різноманітність матеріалів, геометричних параметрів та рівнів навантажень, що передбачає отримання більш достовірних результатів [18].

Аналіз останніх досягнень і публікацій. Розрахункові методи оцінювання вогнестійкості мають суттєві переваги порівняно з експериментальними методами [19]. Проте проаналізувавши велику кількість робіт, присвячених цьому напрямку, із використанням розрахункових методів, встановлено, що настання граничного стану з вогнестійкості за втратою цілісності не відслідковуються.

У [20, 21] роботах приділяють увагу настанню граничних станів з вогнестійкості лише за втратою несучої здатності (R) та теплоізолювальної спроможності (I), нехтуючи настанням цілісності [22], що вказує на отримання необ'єктивних результатів. Отже, розрахункових методик щодо руйнування залізобетонних порожнистих плит для оцінювання їхньої вогнестійкості не існує, що унеможлиблює відслідкування настання граничного стану за втратою цілісності цих будівельних конструкцій.

Відповідно до [23] вважається, що визначення фактичної межі вогнестійкості будівельної конструкції фіксується при настанні будь-якого граничного стану з вогнестійкості. У міжповерхових покриттях визначена класифікація за класами вогнестійкості з урахуванням настання граничних станів за втратою несучої здатності (R), цілісності (E) та теплоізолювальної спроможності (I) з метою недопущення критичних деформацій конструкції, поширення температури, токсичних продуктів згорання та диму під час пожежі.

Таким чином розроблення методики руйнування залізобетонної порожнистої плити під час оцінювання її вогнестійкості є актуальною.

Постановка завдання. Мета роботи полягає у визначенні, який граничний стан з вогнестійкості залізобетонної порожнистої плити настає першим під час проведення розрахунку за уточненим методом.

1. Побудувати геометричну модель $\frac{1}{4}$ частини залізобетонної порожнистої плити у тривимірному просторі з метою подальшого можливого застосування симетрії в

обчислювальних модулів розподілу температури та дії механічного навантаження.

2. Створити скінченно-елементну сітку досліджуваної залізобетонної порожнистої плити використовуючи скінченні елементи типів: SOLID186, CONTAL174, SURF154 та REINF264 та застосувати симетрію.

3. Провести сумісний теплотехнічний та статичний розрахунок оцінювання вогнестійкості залізобетонної порожнистої плити у тепловому та механічному модулях програмного комплексу AYSYS WB.

4. Проаналізувати отримані результати досліджень напружено-деформованого стану залізобетонної порожнистої плити під час впливу стандартного температурного режиму пожежі протягом 3 600 с та встановити, який граничний стан з вогнестійкості настає першим.

Виклад основного матеріалу дослідження з повним обґрунтуванням отриманих результатів. З метою зменшення кількості скінченних елементів у скінченно-елементній сітці побудована геометрична модель $\frac{1}{4}$ частини залізобетонної порожнистої плити (рис.1) для того, щоб забезпечити продуктивність проведення розрахунків. Тобто зменшення фактичної залізобетонної порожнистої плити по довжині та по ширині в два рази, що в 4 рази зменшить кількість скінченних елементів, без впливу на достовірність отриманих результатів. Отже, геометричні параметри залізобетонної порожнистої плити у повному масштабі становлять: довжина прольоту – 6 000 мм, висота перерізу – 220 мм, ширина плити – 1 190 мм, діаметр пустоти – 159 мм та 4 арматурних стрижні діаметром 12 мм.

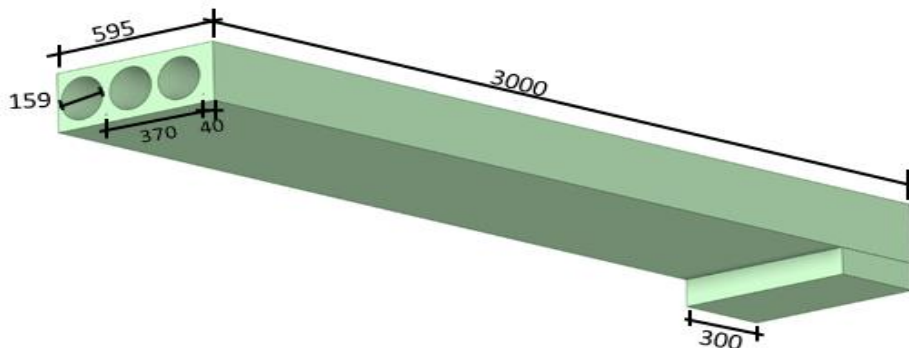


Рисунок 1 – $\frac{1}{4}$ частини залізобетонної порожнистої плити у тривимірному просторі

З метою отримання адекватних результатів під час проведення механічного розрахунку досліджувана конструкція шарнірно закріплена вздовж опори на відстані 300 мм із врахуванням симетрії з двох боків (рис. 1).

Міцнісні та деформаційні властивості матеріалів за підвищених температур, теплофізичні та термомеханічні властивості бетону та арматури прийняти за рекомендаціями [24, 25].

Скінченно-елементна сітка була побудована за імпортованою геометричною моделлю $\frac{1}{4}$ частини залізобетонної порожнистої плити із застосуванням SWEEP методу (рис. 2). Загальна кількість скінченних елементів складає 30 000 одиниць. Типи скінченних елементів, що було застосовано для моделювання бетону – SOLID186, арматури – REINF264 та створення контактів між бетоном та арматурою – CONTAL174, SURF154.

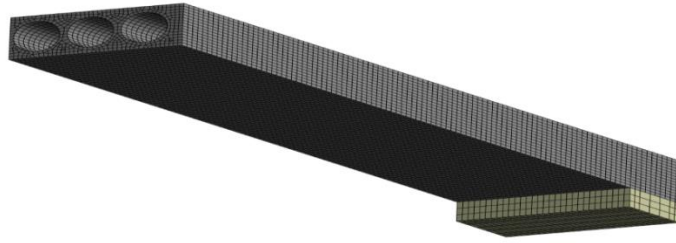


Рисунок 2 – Скінченно-елементна сітка ¼ частини залізобетонної порожнистої плити

Граничні умови щодо забезпечення теплообміну під час впливу стандартного температурного режиму пожежі на пустотну залізобетонну плиту прикладені за рекомендаціями [24, 25] та наведені у табл. 1.

Таблиця 1 – Параметри граничних умов

Параметри граничних умов теплотехнічної задачі	Одиниці виміру	Величина
Коефіцієнт конвекційного теплообміну на поверхні, що обігривається	Вт/(м ² ·К)	25
Коефіцієнт конвекційного теплообміну на поверхні, що не обігривається	Вт/(м ² ·К)	9
Ступінь чорноти	-	0.7
Постійна Стефана-Больцмана	Вт/(м ² ·К ⁴)	5.67·10 ⁻⁸
Номінальний тепловий вплив за стандартним температурним режимом пожежі		$\theta_s = 345 \lg(8t + 1) + 20$

Температурні показники теплового розрахунку за результатами впливу стандартного температурного режиму пожежі імпортовані в модуль для розв'язання механічної задачі. Причому на початкових 15 кроках протягом 300 с впливу пожежі не відбувалось, для того, щоб було можливим спочатку покровоно прикласти механічне навантаження розміром 4 кПа до необігрівної поверхні досліджуваної конструкції. Крім цього було введено критерій руйнування бетону при набутті пластичних деформацій, за тепломеханічним впливом, за величиною 2,5e-3. Таким чином скінченні елементи матриці бетону, що отримали таке значення пластичної деформації, наближаються до руйнування та видаляються з моделі залізобетонної порожнистої плити.

За результатами розв'язаної теплотехнічної задачі було отримано розподіл температури по залізобетонній порожнистій плиті протягом 3 600 с (рис. 3).

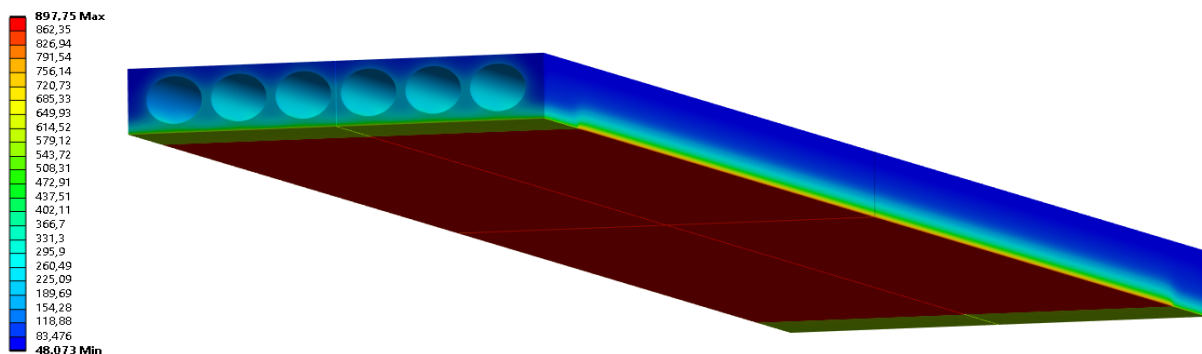


Рисунок 3 – Результати теплового впливу на залізобетонну порожнисту плиту протягом 3 600 с

За результатами сумісного теплового та механічного впливу до залізобетонної порожнистої плити із налаштуванням граничної пластичної деформації бетону $2,5 \cdot 10^{-3}$ було отримано максимальний прогин 13,9 см (рис. 4). Крім цього, на рис. 4 продемонстровано, що найбільшу кількість скінченних елементів було видалено у зоні плити, де виникає найбільший згинальний момент.

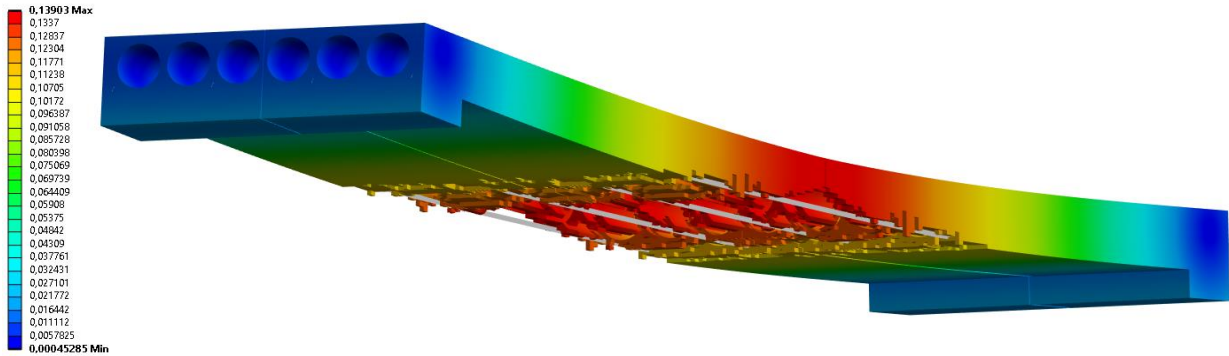


Рисунок 4 – Візуалізація результату сумісного тепломеханічного та статичного розрахунку залізобетонної порожнистої плити при видаленні скінченних елементів, що набули критичне значення пластичної деформації бетону

Відповідно до вимог [23] настання граничного стану за втратою несучої здатності досліджуваної конструкції ідентифікується, коли прогин або швидкість наростання деформації досліджуваної залізобетонної порожнистої плити становитимуть 36,92 см (1) та 16,4 мм/хв (2) відповідно.

$$f_{limit} = \frac{l^2}{400h}, \quad (1)$$

$$\left(\frac{dD}{dt} \right)_{limit} = \frac{l^2}{9000h}, \quad (2)$$

де l – прольот плити, мм,

h – висота перерізу, мм.

За результатами виконаних нами розрахунків встановлено, що на момент зупинки проведення обчислень через набуття пластичних деформацій великої кількості скінченних елементів матриці бетону та їхнього видалення час становив 2 450 с, при тому, що прогин склав лише 13,9 см (рис. 6), а швидкість наростання деформації також не перевищувала граничного значення.

Граничного стану за втратою теплоізолювальної здатності на момент 2 450 с не зафіксовано. Максимальна температура з боку необігрівної поверхні становила 97,732 °C (рис.5).

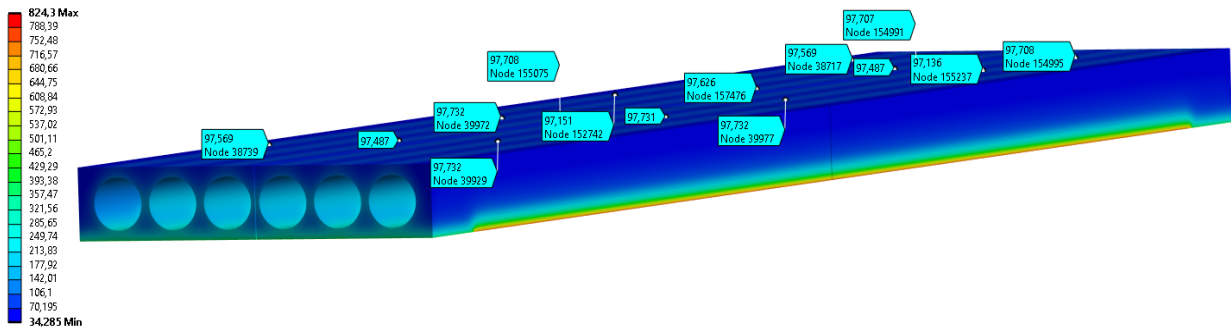


Рисунок 5 – Розподіл температури на необігрівній поверхні порожнистої залізобетонної плити за результатами теплового впливу за стандартного температурного режиму пожежі протягом 2 450 с.

За результатами проведеного обчислювального експерименту щодо оцінювання вогнестійкості залізобетонної порожнистої плити без введення критерію руйнування бетону при набутті пластичних деформацій, за тепломеханічним впливом, за величиною $2,5e-3$ встановлено, що настання граничного стану з втрати несучої здатності спостерігається на 3 128 с (рис. 6).

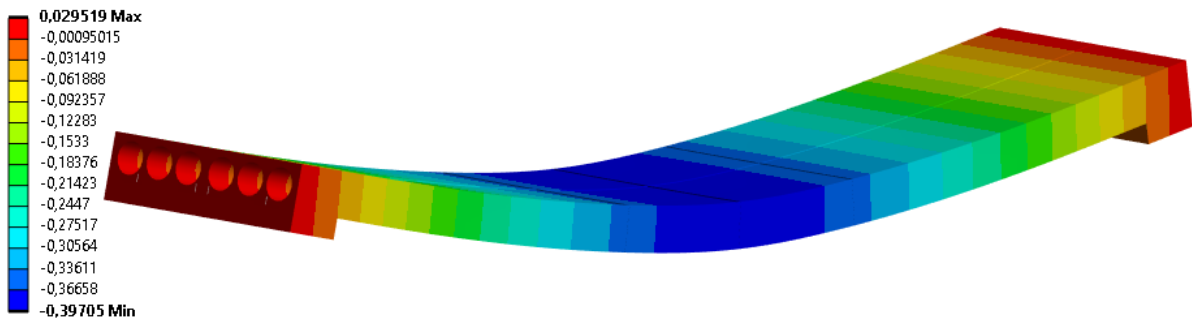


Рисунок 6 – Критичний прогин залізобетонної порожнистої плити за результатами впливу стандартного температурного режиму пожежі протягом 3128 с без введення критерію руйнування бетону при набутті граничних пластичних деформацій

Отже, значення критичного прогину залізобетонної порожнистої плити на цей час утворився 37,05 см та виникає пізніше, ніж зупиняється проведення обчислювального експерименту через набуття пластичних деформацій великої кількості скінченних елементів матриці бетону та подальшого їхнього видалення.

Висновки. Отримані результати вказують, що настання граничного стану за втратою цілісності настає раніше, ніж за втратою несучої здатності на 678 с. Це створює загрози життю та здоров'ю людей до виникнення критичного прогину через проникнення диму, токсичних продуктів згорання та температури через утворені тріщини у конструкції. Отже межа вогнестійкості досліджуваної залізобетонної порожнистої плити становить 40,83 хв та не відповідає класу вогнестійкості REI 45 за умови її навантаження 4 кПа.

1. З метою зменшення кількості скінченних елементів для проведення раціонального розрахунку оцінювання вогнестійкості залізобетонної порожнистої плити побудовано геометричну модель $\frac{1}{4}$ частини цієї конструкції з подальшою можливістю візуалізації досліджуваної конструкції у повному масштабі при отриманні результатів розрахунку.

2. В обчислювальному модулі розрахунку розподілу температури по залізобетонній порожнистій плиті побудовано скінченно-елементну сітку за

імпортованою геометричною моделлю $\frac{1}{4}$ цієї конструкції, використовуючи скінченні елементи типів: SOLID186, CONTAL174, SURF154 та REINF264. Для відтворення результатів обчислювального експерименту у досліджуваній конструкції у повному масштабі було застосовано симетрію.

3. У тепловому та механічному модулях програмного комплексу AYSYS WB проведений сумісний теплотехнічний та статичний розрахунок оцінювання вогнестійкості залізобетонної порожнистої плити за допомогою уточненого методу.

4. За результатами обчислювальних досліджень поведінки залізобетонної порожнистої плити в умовах впливу стандартного температурного режиму пожежі за уточненим методом встановлено, що граничний стан з втрати цілісності настає першим на 2450 с.

ПЕРЕЛІК ПОСИЛАНЬ

1. Awaad, Hossam & Suleiman, Hamed & Eldin, Hossam & Elbataony, Mohamed & Taher, Hamed. (2021). Strengthening of reinforced concrete hollow core slabs using FRP. 1.2. 7. 10.9914/182.

2. Ulf Arne Girhammar, Matti Pajari strength of composite slabs of hollow core units and concrete topping,” *Constr. Build. Mater.*, Vol. 22, No. 8, pp. 1708–1722, 2008.

3. Hao Zhang, Wei Huang, Bolong Liu, Chun Han, Qingning Li, Changlong Chen Flexural behavior of precast concrete hollow-core slabs with high-strength tendons *Journal of Building Engineering* Volume 59, 1 November 2022, 105050 <https://doi.org/10.1016/j.job.2022.105050>.

4. Fangzhou Liu, Jean-Marc Battini, Costin Pacoste Finite element modelling for the dynamic analysis of hollow-core concrete floors in buildings *Journal of Building Engineering*, Volume 32, 2020, Article 101750 <https://doi.org/10.1016/j.job.2020.101750>.

5. V. Albero, H. Saura, A. Hospitaler, J.M. MontalvÀ, Manuel L. Romero Optimal design of prestressed concrete hollow core slabs taking into account its fire resistance *Advances in Engineering Software* Volume 122, August 2018, Pages 81-92 <https://doi.org/10.1016/j.advengsoft.2018.05.001>.

6. Thomas Thienpont, Wouter De Corte, Robby Caspeele, Ruben Van Coile Fire resistance and associated failure modes of axially restrained hollow core slabs *Fire Safety Journal* Volume 139, August 2023, 103827 <https://doi.org/10.1016/j.firesaf.2023.103827>.

7. Sadkovyi V., Andronov V., Semkiv O., Kovalov A., Rybka, E., Otrosh Y., Udianskyi M., Koloskov V. Danilin A., Kovalov P. Fire resistance of reinforced concrete and steel structures. *Eastern-European Journal of Enterprise Technologies*, (2021) 1–166. DOI: <https://doi.org/10.15587/978-617-7319-43-5>.

8. BS 476-20:1987 Fire tests on building materials and structures. Method for determination of the fire resistance of elements of construction (general principles) (incorporating amendment No. 1 and corrigendum No. 1).

9. Nuianzin, O., Pozdieiev, S., Sidnei, S., ...Borysova, A., Samchenko, T. Increasing the Efficiency and Environmental Friendliness of Fire Resistance Assessment Tools for Load-Bearing Reinforced Concrete Building Structures *Ecological Engineering and Environmental Technology*, 2023, 24(4), pp. 138–146 DOI: <https://doi.org/10.12912/27197050/161923>.

10. Yong Wang, Jiachao Wu, Zhaohui Huang, Meng Zhou Experimental studies on continuous reinforced concrete slabs under single and multi-compartment fires with cooling phase *FIRE SAFETY J* Nov 2019 <https://doi.org/10.1016/j.firesaf.2019.102915>.

11. Y. Wang et al. Fire behaviour of reinforced concrete slabs under combined biaxial in-plane and out-of-plane loads *Fire Saf. J.* (2018) <https://doi.org/10.1016/j.firesaf.2017.12.004>.

12. Pozdieiev S., Nuianzin O., Sidnei S., Shchipets S. Computational study of bearing walls fire resistance tests efficiency using different combustion furnaces configurations. *MATEC Web of Conferences*, 116 (2017) 02027 DOI:10.1051/matecconf/201711602027.

13. Yong Wang, Jiachao Wu, Zhaohui Huang, Meng Zhou A fire test of continuous panels in a full-scale steel-framed structure DOI:10.6052/j.issn.1000-4750.2013.07.0694.
14. Y. Wang et al. Modelling of reinforced concrete slabs in fire Fire Saf. J. (2018) <https://doi.org/10.1016/j.firesaf.2018.08.005>
15. Vui Van Cao, Huy Ba Vo, Luan Hoai Dinh, Det Van Doan Experimental behavior of fire-exposed reinforced concrete slabs without and with FRP retrofitting Journal of Building Engineering Volume 51, 1 July 2022, 104315 <https://doi.org/10.1016/j.job.2022.104315>.
16. P.A.G. Piloto, C. Balsa, L.M.C. Santos, E.F.A. Kimura Effect of the load level on the resistance of composite slabs with steel decking under fire conditions J. Fire Sci., 38 (2020), pp. 212-232, 10.1177/07349041198922102020.
17. Yong Wang, Guanglin Yuan, Zhaohui Huang, Junli Lyv, Zhi-Qi Li, Teng-yan Wang Experimental study on the fire behaviour of reinforced concrete slabs under combined uni-axial in-plane and out-of-plane loads Engineering Structures Volume 128, 1 December 2016, Pages 316-332 <https://doi.org/10.1016/j.engstruct.2016.09.054> Get rights and content.
18. Nan Hua, Negar Elhami Khorasani, Anthony Tessari Numerical modeling of the fire behavior of reinforced concrete tunnel slabs during heating and cooling Engineering Structures Volume 258, 1 May 2022, 114135 <https://doi.org/10.1016/j.engstruct.2022.114135>.
19. Christian Feist, Matthias Aschaber, Günter Hofstetter Numerical simulation of the load-carrying behavior of RC tunnel structures exposed to fire Finite Elements in Analysis and Design Volume 45, Issue 12, October 2009, Pages 958-965.
20. Shnal T., Pozdieiev S., Yakovchuk R., Nekora O. Development of a Mathematical Model of Fire Spreading in a Three-Storey Building Under Full-Scale Fire-Response Tests, Lecture Notes in Civil Engineering. 100 LNCE (2021) 419–428. DOI:10.1007/978-3-030-57340-9_51.
21. Hamzeh Hajiloo, Mark F. Green GFRP reinforced concrete slabs in fire: Finite element modelling Engineering Structures Volume 183, 15 March 2019, Pages 1109-1120.
22. Fabricio L. Bolina, João Paulo C. Rodrigues Finite element analysis criteria for composite steel decking concrete slabs subjected to fire Fire Safety Journal Volume 139, August 2023, 103818 <https://doi.org/10.1016/j.firesaf.2023.103818>
23. EN 1363-1:2020 (MAIN) Fire resistance tests - Part 1: General requirements.
24. BS EN 1992-1-1:2004+A1:2014 Eurocode 2: Design of concrete structures General rules and rules for buildings.
25. EN 1992-1-2:2004 Eurocode 2: Design of concrete structures - Part 1-2: General rules - Structural fire design (European committee for standardization, Brussels, 2004).

REFERENCES

1. Awaad, Hossam & Suleiman, Hamed & Eldin, Hossam & Elbataony, Mohamed & Taher, Hamed. (2021). Strengthening of reinforced concrete hollow core slabs using FRP. 1.2. 7. 10.9914/182.
2. Ulf Arne Girhammar, Matti Pajari strength of composite slabs of hollow core units and concrete topping,” Constr. Build. Mater., Vol. 22, No. 8, pp. 1708–1722, 2008.
3. Hao Zhang, Wei Huang, Bolong Liu, Chun Han, Qingning Li, Changlong Chen Flexural behavior of precast concrete hollow-core slabs with high-strength tendons Journal of Building Engineering Volume 59, 1 November 2022, 105050 <https://doi.org/10.1016/j.job.2022.105050>.
4. Fangzhou Liu, Jean-Marc Battini, Costin Pacoste Finite element modelling for the dynamic analysis of hollow-core concrete floors in buildings Journal of Building Engineering, Volume 32, 2020, Article 101750 <https://doi.org/10.1016/j.job.2020.101750>.
5. V. Albero, H. Saura, A. Hospitaler, J.M. Montalvà, Manuel L. Romero Optimal design of prestressed concrete hollow core slabs taking into account its fire resistance Advances in Engineering Software Volume 122, 2018, P.81-92 <https://doi.org/10.1016/j.advensoft.2018.05.001>.

6. Thomas Thienpont, Wouter De Corte, Robby Caspeele, Ruben Van Coile Fire resistance and associated failure modes of axially restrained hollow core slabs Fire Safety Journal Volume 139, August 2023, 103827 <https://doi.org/10.1016/j.firesaf.2023.103827>.
7. Sadkovyi V., Andronov V., Semkiv O., Kovalov A., Rybka, E., Otrosh Y., Udianskyi M., Koloskov V. Danilin A., Kovalov P. Fire resistance of reinforced concrete and steel structures. Eastern-European Journal of Enterprise Technologies, (2021) 1–166. DOI: <https://doi.org/10.15587/978-617-7319-43-5>.
8. BS 476-20:1987 Fire tests on building materials and structures. Method for determination of the fire resistance of elements of construction (general principles) (incorporating amendment No. 1 and corrigendum No. 1).
9. Nuianzin, O., Pozdieiev, S., Sidnei, S., ...Borysova, A., Samchenko, T. Increasing the Efficiency and Environmental Friendliness of Fire Resistance Assessment Tools for Load-Bearing Reinforced Concrete Building Structures Ecological Engineering and Environmental Technology, 2023, 24(4), pp. 138–146 DOI: <https://doi.org/10.12912/27197050/161923>.
10. Yong Wang, Jiachao Wu, Zhaohui Huang, Meng Zhou Experimental studies on continuous reinforced concrete slabs under single and multi-compartment fires with cooling phase FIRE SAFETY J Nov 2019 <https://doi.org/10.1016/j.firesaf.2019.102915>.
11. Y. Wang et al. Fire behaviour of reinforced concrete slabs under combined biaxial in-plane and out-of-plane loads Fire Saf. J. (2018) <https://doi.org/10.1016/j.firesaf.2017.12.004>.
12. Pozdieiev S., Nuianzin O., Sidnei S., Shchipets S. Computational study of bearing walls fire resistance tests efficiency using different combustion furnaces configurations. MATEC Web of Conferences, 116 (2017) 02027 DOI:10.1051/mateconf/201711602027.
13. Yong Wang, Jiachao Wu, Zhaohui Huang, Meng Zhou A fire test of continuous panels in a full-scale steel-framed structure DOI:10.6052/j.issn.1000-4750.2013.07.0694.
14. Y. Wang et al. Modelling of reinforced concrete slabs in fire Fire Saf. J. (2018) <https://doi.org/10.1016/j.firesaf.2018.08.005>
15. Vui Van Cao, Huy Ba Vo, Luan Hoai Dinh, Det Van Doan Experimental behavior of fire-exposed reinforced concrete slabs without and with FRP retrofitting Journal of Building Engineering Volume 51, 1 July 2022, 104315 <https://doi.org/10.1016/j.jobe.2022.104315>.
16. P.A.G. Piloto, C. Balsa, L.M.C. Santos, E.F.A. Kimura Effect of the load level on the resistance of composite slabs with steel decking under fire conditions J. Fire Sci., 38 (2020), pp. 212-232, 10.1177/07349041198922102020.
17. Yong Wang, Guanglin Yuan, Zhaohui Huang, Junli Lyv, Zhi-Qi Li, Teng-yan Wang Experimental study on the fire behaviour of reinforced concrete slabs under combined uni-axial in-plane and out-of-plane loads Engineering Structures Volume 128, 1 December 2016, Pages 316-332 <https://doi.org/10.1016/j.engstruct.2016.09.054> Get rights and content.
18. Nan Hua, Negar Elhami Khorasani, Anthony Tessari Numerical modeling of the fire behavior of reinforced concrete tunnel slabs during heating and cooling Engineering Structures Volume 258, 1 May 2022, 114135 <https://doi.org/10.1016/j.engstruct.2022.114135>.
19. Christian Feist, Matthias Aschaber, Günter Hofstetter Numerical simulation of the load-carrying behavior of RC tunnel structures exposed to fire Finite Elements in Analysis and Design Volume 45, Issue 12, October 2009, Pages 958-965.
20. Shnal T., Pozdieiev S., Yakovchuk R., Nekora O. Development of a Mathematical Model of Fire Spreading in a Three-Storey Building Under Full-Scale Fire-Response Tests, Lecture Notes in Civil Engineering. 100 LNCE (2021) 419–428. DOI:10.1007/978-3-030-57340-9_51.
21. Hamzeh Hajiloo, Mark F. Green GFRP reinforced concrete slabs in fire: Finite element modelling Engineering Structures Volume 183, 15 March 2019, Pages 1109-1120.
22. Fabricio L. Bolina, João Paulo C. Rodrigues Finite element analysis criteria for composite steel decking concrete slabs subjected to fire Fire Safety Journal Volume 139, August 2023, 103818 <https://doi.org/10.1016/j.firesaf.2023.103818>

23. EN 1363-1:2020 (MAIN) Fire resistance tests - Part 1: General requirements.
24. BS EN 1992-1-1:2004+A1:2014 Eurocode 2: Design of concrete structures General rules and rules for buildings.
25. EN 1992-1-2:2004 Eurocode 2: Design of concrete structures - Part 1-2: General rules - Structural fire design (European committee for standardization, Brussels, 2004).

*Serhii POZDIEIEV, Doctor of Technical Sciences, Professor
(ORCID: 0000-0002-9085-0513),*

*Stanislav SIDNEI, PhD in technical sciences, assistant professor
(ORCID: 0000-0002-7664-6620),*

*Olga NEKORA, PhD in technical sciences, Senior Research Officer
(ORCID: 0000-0002-5202-3285),*

Iryna RUDESHKO (ORCID: 0000-0003-3294-2214),

*Andriy BEREZOVSKYI, PhD in technical sciences, assistant professor
(ORCID: 0000-0002-4043-1206),*

Ivan ISHCENKO (ORCID: 0009-0000-5050-4926)

*Cherkassy Institute of Fire Safety Named after Chernobyl Heroes
of National University of Civil Defense of Ukraine*

RESEARCH OF THE FIRE RESISTANCE OF REINFORCED CONCRETE HOLLOW CORE SLAB

The paper presents the results of evaluating the fire resistance of a reinforced concrete hollow slab using a refined method using the finite element method. The purpose of the work is to determine which limit state of fire resistance of the considered reinforced concrete hollow slab occurs first under the influence of the standard fire temperature regime. The creation of mathematical models of concrete and reinforcement materials was carried out taking into account the recommendations of Eurocode 2. Symmetry was used to reduce resource provision during calculations. A finite-element mesh of the studied reinforced concrete hollow slab was created using finite elements of the following types: SOLID186, CONTAL174, SURF154 and REINF264. Computational experiments were carried out in two stages, in the first stage a thermal engineering problem was solved, in the second stage a static calculation was conducted to assess the fire resistance of a reinforced concrete hollow slab. The calculations were carried out according to the specified method recommended by Eurocode 2 in the thermal and mechanical modules of the AYSYS WB software complex. In order to obtain the most reliable results of the behavior of the studied reinforced concrete hollow slab during the study of the results of the stress-strain state, hinged resting on the stand is provided.

The obtained results indicate that the onset of the limit state for the loss of entirety occurs earlier than for the loss of bearing capacity at 678 s, which poses threats to the life and health of people before the occurrence of critical deflection due to the penetration of smoke, toxic products of combustion and temperature through the cracks formed in the structure. Loss of heat-insulating ability at the time of loss of entirety was also not observed. According to the results of computational experiments, it was established that the fire resistance limit of the investigated reinforced concrete hollow slab is 40.83 min and does not correspond to the REI 45 fire resistance class under the condition of its load of 4 kPa.

Key words: *advanced method, finite element, standard fire temperature regime, fire resistance limit, loss of entirety.*