

ДЕРЖАВНА СЛУЖБА УКРАЇНИ З НАДЗВИЧАЙНИХ СИТУАЦІЙ  
Національний університет цивільного захисту України

*Навчально-методичний посібник*

*до виконання курсового проекту*

*з дисципліни:*

**«СИСТЕМИ ПРОТИПОЖЕЖНОГО  
ЗАХИСТУ»**

**Системи протипожежного захисту: методичні вказівки до виконання курсового проєкту зі спеціальності 261 «Пожежна безпека» освітнього рівня «бакалавр» / Укладачі: Томенко В. І., Костирка О. В. – Черкаси, ЧПБ ім. Героїв Чорнобиля НУЦЗ України, 2024. – 66 с.**

**Укладачі:**

- доцент кафедри автоматичних систем безпеки та електроустановок, к.т.н. доц. Віталій ТОМЕНКО;
- доцент кафедри автоматичних систем безпеки та електроустановок, к.т.н. доц. Олеся КОСТИРКА

**Рецензент:**

Завідувач кафедри пожежно-профілактичної роботи факультету пожежної безпеки д.т.н., проф. Кириченко Оксана В'ячеславівна

Викладено методику проєктування систем пожежної сигналізації та автоматичних систем водяного і пінного пожежогасіння. Виконання курсового проєкту передбачає вибір, обґрунтування і проєктування засобів пожежної автоматики для протипожежного захисту запропонованих об'єктів відповідно до завдання.

Методичні вказівки призначено для здобувачів вищої освіти навчальних закладів ДСНС України, які навчаються за спеціальністю 261 "Пожежна безпека", а також можуть бути корисними для спеціалістів, що займаються проєктуванням, монтажем, експлуатацією та обслуговуванням систем протипожежного захисту.

Затверджено на засіданні кафедри  
автоматичних систем безпеки та електроустановок  
Протокол від «26» серпня 2024 р. № 2

## ЗМІСТ

<b>ВСТУП</b> .....	4
<b>ЗАГАЛЬНІ ВИМОГИ ДО ВИКОНАННЯ КУРСОВОГО ПРОЄКТУ</b> .....	6
<b>МЕТОДИЧНІ ВКАЗІВКИ ДО ВИКОНАННЯ КУРСОВОГО ПРОЄКТУ</b> .....	11
<b>1. Обґрунтування необхідності обладнання системами протипожежного захисту об'єкта</b> .....	11
<b>2. Розробка системи пожежної сигналізації</b> .....	12
<b>2.1. Вибір типу пожежних сповіщувачів</b> .....	13
<b>2.2. Вибір виду і конкретної моделі пожежних сповіщувачів</b> .....	14
<b>2.3. Розміщення пожежних сповіщувачів на об'єкті, що захищається</b> ....	15
<b>2.4. Прокладання шлейфів пожежної сигналізації</b> .....	29
<b>2.5. Вибір приладу приймально-контрольного пожежного</b> .....	33
<b>2.6. Проектування і опис роботи спроектованої системи пожежної сигналізації</b> .....	29
<b>3. Розробка автоматичної системи пожежогасіння</b> .....	35
<b>3.1. Аналіз пожежної небезпеки об'єкта</b> .....	35
<b>3.2. Визначення вихідних даних для проектування автоматичної системи пожежогасіння</b> .....	36
<b>3.3. Розміщення зрошувачів на об'єкті, що захищається</b> .....	37
<b>3.4. Розрахунок і розміщення трубопроводів</b> .....	38
<b>3.5. Розрахунок втрат тиску в розподільчій мережі</b> .....	52
<b>3.6. Вибір виду і типу зрошувачів</b> .....	53
<b>3.7. Обчислення необхідної кількості вогнегасної речовини на пожежогасіння</b> .....	54
<b>3.8. Проектування схеми автоматичної системи пожежогасіння і опис розробленої системи пожежогасіння</b> .....	54
<b>ЛІТЕРАТУРА</b> .....	55
<b>ДОДАТКИ</b> .....	57

## ВСТУП

У сучасних умовах однією з причин пошкодження будинків, споруд, виробничих комплексів, об'єктів критичної інфраструктури та технологічного обладнання є масовані ракетні удари по Україні з боку агресора, що призводить до серйозних наслідків. Тому, в умовах підвищеного ризику надзвичайно важливо забезпечувати пожежну безпеку в житловому секторі, на об'єктах з масовим перебуванням людей та у виробничих приміщеннях. Важливо вивчати та аналізувати всі фактори, що можуть спричинити пожежі під час ракетних ударів, та вживати усіх необхідних заходів безпеки.

Ракетні удари по житлових, громадських та виробничих об'єктах часто призводять до пожеж внаслідок вибухів та ударів, через що відбувається займання горючих матеріалів, легкозаймистих рідин, горючих газів, твердих речовин та пилу, таких як меблі, паливо, масла, нафта та інші небезпечні речовини. Ракетні удари також можуть пошкодити електричні лінії, трансформатори та інші електротехнічні об'єкти, що призводить до короткого замикання та пожеж. Пошкодження газопроводів та газового обладнання може спричинити витіки газу та аварійні ситуації.

Тому, забезпечення пожежної безпеки є важливою складовою виробничої та іншої діяльності посадових осіб, працівників підприємств, установ, організацій та підприємців. Системи пожежної безпеки мають забезпечувати високий рівень захисту людей та матеріальних цінностей, а також відповідати економічним критеріям ефективності на всіх стадіях життєвого циклу об'єктів (наукова розробка, проектування, будівництво, експлуатація).

Пожежі часто виникають через необережне поводження з джерелами відкритого вогню, несправності в роботі електроприладів, короткі замикання або інші аварійні ситуації. Вчасне оповіщення про нештатну ситуацію дозволяє суттєво зменшити ризики значних матеріальних збитків та шкоди для здоров'я людей. Уникнути непередбачених ситуацій та мінімізувати втрати допомагає система пожежної сигналізації. Це складний комплекс технічних засобів, призначених для своєчасного виявлення осередку займання на охоронюваному об'єкті або території за первинними ознаками пожежі: поява диму, підвищення температури або поява відкритого полум'я.

Система пожежної сигналізації забезпечує оперативне виявлення загоряння, що дає змогу максимально швидко вжити заходів для гасіння пожежі та евакуації людей. Вона включає в себе різноманітні датчики, контрольні панелі та

оповіщувачі, що працюють у комплексі для забезпечення максимальної ефективності. Завдяки цьому, вдається суттєво знизити ризики розповсюдження вогню та уникнути значних втрат матеріальних цінностей і здоров'я людей. Установка таких систем є необхідним заходом для підвищення рівня безпеки на об'єктах різного призначення.

Основними напрямками забезпечення пожежної безпеки є усунення умов виникнення пожежі і мінімізація її наслідків. Одним із способів рішення таких задач є установка автоматичних засобів попередження про виникнення пожежі та її гасіння.

Сучасний рівень розвитку науки і техніки, технологій виробництва і будівництва вимагає розгляду більшого кола задач при проектуванні систем автоматичного протипожежного захисту.

Методичні вказівки до виконання курсового проєкту мають на меті систематизацію, поглиблення та закріплення теоретичних і практичних знань та навичок, отриманих курсантами (студентами, слухачами) під час вивчення курсу дисципліни «Системи протипожежного захисту». Вони спрямовані на те, щоб навчити курсантів не лише запам'ятовувати інформацію, але й активно використовувати її для вирішення різноманітних навчальних і службових задач.

Ці вказівки допомагають студентам краще зрозуміти основні принципи функціонування систем протипожежного захисту, їх складові частини, алгоритми дії та методи проектування. Вони також надають можливість застосувати отримані знання у практичних умовах, що є важливим для підготовки фахівців у цій галузі.

Курсовий проєкт, виконаний за цими методичними вказівками, включає проведення досліджень, розробку власних рішень, аналіз існуючих систем та їх вдосконалення. Це сприяє розвитку аналітичного мислення, здатності до самостійного прийняття рішень та ефективного вирішення проблем, що виникають у професійній діяльності. Завдяки таким методичним вказівкам, курсанти отримують комплексні знання про автоматичні системи протипожежного захисту, які вони можуть використовувати в своїй подальшій кар'єрі. Вони набувають умінь застосовувати ці знання на практиці, що підвищує їхню професійну компетентність та готує до вирішення реальних задач у галузі пожежної безпеки.

## ЗАГАЛЬНІ ВИМОГИ ДО ВИКОНАННЯ КУРСОВОГО ПРОЄКТУ

Курсовий проєкт передбачає виконання індивідуального завдання з проєктування системи автоматичного протипожежного захисту. У завданні зазначаються номер варіанта, основна мета та завдання роботи, вихідні дані, необхідні для її виконання, список рекомендованої літератури. Робота виконується слухачем (курсантом) самостійно під керівництвом викладача-консультанта.

Найбільш підготовленим слухачам (курсантам), за погодженням із керівником, дозволяється замість курсового проєкту виконувати індивідуальні завдання, які узагальнюють практичний досвід підрозділів ДСНС України, а також спрямовані на розробку, дослідження та виготовлення приладів, пристроїв або навчальних посібників, пов'язаних із системами, системами та елементами автоматичного протипожежного захисту.

Захист курсового проєкту проводиться кафедрою відповідно до розкладу занять, складеного навчальним відділом університету після рецензування роботи керівником і усунення виявлених недоліків. У разі отримання незадовільної оцінки слухач (курсант) зобов'язаний повторно виконати курсовий проєкт за іншою темою або доопрацювати попередню.

Завдання з проєктування системи автоматичного протипожежного захисту передбачає обґрунтований вибір і подальше проєктування систем протипожежного захисту для захисту двох запропонованих об'єктів (для захисту одного з об'єктів вимагається система автоматичного пожежогасіння, для захисту другого об'єкта – система пожежної сигналізації).

**Варіант типового завдання являє собою тризначне число.** Сума двох останніх цифр шифру залікової книжки студента відділення заочного навчання визначають варіант завдання. Наприклад, номер шифру залікової книжки 21-32. Варіант 5 – визначає запропоновані для протипожежного захисту об'єкти (додаток 1), тобто їх функціональне призначення та габаритні розміри, третя цифра (обираєтесь самостійно) вказує на додаткові умови для проєктування системи пожежної сигналізації (додаток 2).

Індивідуальне завдання передбачає проєктування систем протипожежного захисту для захисту об'єктів, обраних для майбутнього курсового проєктування; а також може передбачати виконання науково-дослідної роботи, пов'язаної з автоматичним протипожежним захистом

об'єктів. Індивідуальне завдання на виконання курсового проєкту обговорюється і затверджується викладачем.

Курсовий проєкт складається з розрахунково-пояснювальної записки об'ємом 20 – 25 сторінок друкованого тексту та двох аркушів графічної частини формату А3 (виконані в графічних редакторах КОМПАС - 3D, AutoCAD тощо).

Пояснювальна записка виконується на аркушах білого паперу формату А4 в рамці. На сторінці повинно бути не більше 30 рядків. Текст записки оформлюється у текстовому процесорі MS WORD з урахуванням наступних вимог:

- поля сторінок у рамці: всі – 5 мм;
- для заголовків – шрифт Times New Roman, розмір 14 пт, напівжирний, вирівнювання – по центру;
- для тексту – шрифт Times New Roman, розмір 14 пт, інтервал – полуторний, вирівнювання – по ширині;
- відступ першого рядка (абзац) - 1,25 см.

					<b><i>ВНЗ - факультет - ФН - рік / варіант - 01</i></b>			
<i>Зм.</i>	<i>Арк.</i>	<i>№ докум.</i>	<i>Підпис</i>	<i>Дата</i>				
<i>Розробив</i>					<i>Розробка систем автоматичного протипожежного захисту</i>	<i>Літ.</i>	<i>Аркуш</i>	<i>Аркушів</i>
<i>Перевірів</i>								
<i>Н. контр.</i>					<i>Взвод (група)</i>			
<i>Затв.</i>								

Нумерація сторінок повинна бути прохідною. Першою сторінкою є титульний лист, другою – завдання на курсовий проєкт, третьою – зміст записки з вказівкою номерів сторінок відповідних розділів. В кінці записки наводиться перелік використаної літератури, яка записується в порядку появи посилань в тексті записки.

### **Оформлення курсового проєкту:**

- титульний аркуш;
- завдання на курсовий проєкт;
- зміст;
- вступ;
- загальні розділи курсового проєкту;

- висновок;
- список використаної літератури;
- додатки (графічна частина).

Посилання на джерело необхідно зазначати порядковим номером за переліком використаної літератури з вказівкою сторінки з джерела. Посилання пишуть в квадратних дужках, наприклад: [3, стор. 29].

Рисунки і таблиці необхідно подавати після тексту, де вони згадані вперше, та нумерувати їх. Номер рисунка і таблиці складається з номера розділу і порядкового номера в межах розділу, між якими ставиться крапка, наприклад: Рис. 1.2 (другий рисунок першого розділу), Таблиця 2.3 (третя таблиця другого розділу).

Формули нумерують, як рисунки і таблиці, в межах розділу. Номери формул пишуть біля правого поля аркуша на рівні відповідної формули в круглих дужках, наприклад: (3.2) (друга формула третього розділу).

Фізичним величинам, які входять до складу формул, необхідно давати визначення з вказівкою розмірності, наприклад: витрата води  $Q$  [ $\text{л}\cdot\text{с}^{-1}$ ] для дренчерних установок водяного пожежогасіння визначається за формулою

$$Q = J_n F_\phi, \quad (3.2)$$

де  $J_n$  – нормативна інтенсивність зрошення водою,  $\text{л}\cdot\text{с}^{-1}\cdot\text{м}^{-2}$ ;

$F_\phi$  – площа приміщення, що захищається  $\text{м}^2$ .

Щоб брати на себе відповідальність за проєктування системи пожежної безпеки будівлі, необхідно знати і розуміти вимоги відповідних норм і правил проєктування, вимоги законів, що відносяться безпосередньо до безпеки будівель, а також необхідно мати тверді інженерні знання і навички. Не можна недооцінювати важливість і необхідність консультацій зі всіма іншими учасниками проєкту, також не можна нехтувати консультаціями з фахівцями в інших важливих областях. Показаний нижче процес проєктування системи задуманий з метою дати загальне уявлення про всі області знань, необхідних для правильного і успішного проєктування системи автоматичної пожежної сигналізації і автоматичних установок водяного та пінного пожежогасіння.



**Зміст курсового проєкту повинен містити наступні розділи та пункти:**

Вступ.

1. Обґрунтування необхідності обладнання об'єкта системами протипожежного захисту.
2. Розробка системи пожежної сигналізації:
  - 2.1. Вибір типу пожежних сповіщувачів.
  - 2.2. Вибір виду і конкретної моделі пожежних сповіщувачів.
  - 2.3. Розміщення пожежних сповіщувачів на об'єкті, що захищається.
  - 2.4. Прокладання шлейфів системи пожежної сигналізації.
  - 2.5. Вибір приладу приймально-контрольного пожежного.
  - 2.6. Проєктування і опис роботи запроєктованої системи пожежної сигналізації.
3. Розробка автоматичної системи пожежогасіння:
  - 3.1. Аналіз пожежної небезпеки об'єкта.
  - 3.2. Визначення вихідних даних для проєктування автоматичної системи пожежогасіння.
  - 3.3. Розміщення зрошувачів на об'єкті, що захищається.
  - 3.4. Розрахунок і розміщення трубопроводів.
  - 3.5. Розрахунок втрат тиску в розподільчій мережі.
  - 3.6. Вибір виду і типу зрошувачів.
  - 3.7. Обчислення необхідної кількості вогнегасної речовини на пожежогасіння.
  - 3.8. Проєктування схеми АСПГ і опис розробленої системи пожежогасіння.

Література.

Графічна частина:

- 1) система пожежної сигналізації об'єкту.
- 2) система автоматична пожежогасіння об'єкту.

**Рекомендації до виконання графічної частини курсового проєкту**

Графічна частина курсового проєкту виконується на двох аркушах формату А4 (А3). На першому аркуші графічної частини зображуються:

- орієнтовна схема розміщення пожежних сповіщувачів;
- схема додаткових умов;

- схема системи пожежної сигналізації;
- схема підключення пожежних сповіщувачів;
- специфікація.

Креслення має єдиний кутовий штамп з назвою “Система пожежної сигналізації об’єкту”.

На другому аркуші зображуються:

- схема розміщення зрошувачів (генераторів);
- схема трасування розподільної трубопроводної мережі;
- схема розрізу приміщення, що захищається;
- принципова схема АСПГ;
- специфікація.

Креслення має кутовий штамп з назвою розробленої АСПГ, наприклад “Спринклерна система пінного пожежогасіння”.

Графічна частина курсового проєкту виконується з використанням рекомендованих умовних позначень елементів системи протипожежного захисту.

# МЕТОДИЧНІ ВКАЗІВКИ ДО ВИКОНАННЯ КУРСОВОГО ПРОЄКТУ

## Вступ

Виконання курсового проєкту треба починати зі вступу. У вступі необхідно звернути увагу на важливість і актуальність вирішення проблеми протипожежного захисту об'єктів різного призначення. Далі вказати на те, що однією із сучасних складових частин протипожежного захисту об'єктів є засоби пожежної автоматики, за допомогою яких здійснюється захист об'єктів від пожежі без участі людини.

За матеріалами нормативних актів з питань пожежної безпеки, державних будівельних норм тощо, навести основні вимоги до засобів пожежної автоматики. Дати приклади ефективного застосування пожежної автоматики. Навести статистику пожеж за минулі періоди, навести приклади пожеж на типових об'єктах.

## 1. Обґрунтування необхідності обладнання об'єкту системами протипожежного захисту

Вибір необхідних засобів пожежної автоматики для системи протипожежного захисту об'єктів, що запропоновані у завданні, здійснюється на основі нормативного методу. Для цього, використовуємо нормативний документ ДБН В.2.5-56:2014, додаток А “Перелік однотипних за призначенням об'єктів, які підлягають обладнанню системами пожежної сигналізації та пожежогасіння, і тип системи передавання тривожних сповіщень” [1].

Необхідність обладнання будинку та спорудах системами СПС і АСПГ визначається за таблицею А.1.

**Таблиця А.1** – Будинки різного призначення

	Призначення будинку	Обладнання будинку СПС	Обладнання будинку АСПГ	Тип СПТС

Необхідність обладнання окремих приміщень у будинках та спорудах системами СПС і АСПГ визначається за таблицею А.2.

**Таблиця А.2** – Приміщення у будинках та спорудах різного призначення

	Призначення приміщення	Умови обладнання приміщення СПС	Умови обладнання приміщення АСПГ	Примітки

Для вибору типу системи оповіщення на об'єкті використовуємо ДБН В.2.5-56:2014, додаток Б “Будинки та приміщення, що підлягають обладнанню системами керування евакуюванням людей в частині систем оповіщення про пожежу та показчиків напрямку евакуювання” [1].

Тип системи керування евакуюванням (СО) у будинку чи споруді визначається за таблицею Б.1.

**Таблиця Б.1**

Призначення будинку, приміщення (найменування нормативного показника)	Нормативний показник	Тип СО				
		1	2	3	4	5

Характеристика системи керування евакуюванням (СО) та показчиків напрямку евакуювання людей при пожежі у будинку чи споруді визначається за таблицею Б.2.

**Таблиця Б.2**

Характеристика СО та показчиків напрямку евакуювання людей при пожежі	Наявність зазначених характеристик у різних				
	1	2	3	4	5

Необхідно вказати посиланням на розділи і пункти нормативних документів, для захисту яких об'єктів вимагаються обладнання будинку (приміщення) системою керування евакуювання (СО).

## **2. Розробка системи пожежної сигналізації**

Інформація, відображена в розділі проєктування, необхідна для того, щоб визначити області, де необхідна детальніша порада, і щоб зрозуміти, де можна отримати потрібну інформацію.

Нижче приведені типові етапи проєктування системи пожежної сигналізації. Після назви кожного етапу вказаний номер розділу, який відноситься до цього етапу і де можна знайти докладнішу інформацію.

### **2.1. Вибір типу автоматичних пожежних сповіщувачів**

Розробка системи пожежної сигналізації починається з вибору виду автоматичних ПС, які повинні забезпечити надійне виявлення загорань на захищуваному об'єкті. Потрібний тип ПС визначається необхідністю виявлення пожежі на її початковій стадії і залежить від переважної первинної ознаки пожежі, а саме: тепло, дим або відкрите полум'я.

Слід відзначити, що в залежності від горючих речовин і матеріалів та їх кількості може бути одна або кілька первинних ознак пожежі.

При нормативному методі вибору типу автоматичних ПС треба звернутися до відповідних будівельних норм, до норм технологічного проєктування, до відомчих переліків тощо з обов'язковим посиланням на використаний нормативний документ.

Для вибору типу ПС можна скористатися п. 7.2.6 ДБН В.2.5-56:2014 [1] та розділом 6.4. ДСТУ СЕН/TS 54-14:2021 [3].

Зокрема, теплові ПС рекомендується застосовувати в побутових і громадських приміщеннях, таких як: лікарні, готелі, гуртожитки, підприємства торгівлі, громадського харчування, побутового обслуговування тощо.

Димові ПС рекомендується застосовувати в громадських і адміністративних приміщеннях, таких як: зали для глядачів, лекційні та читальні зали, гардеробні, книгосховища, архіви, комп'ютерні кімнати тощо.

Сповіщувачі полум'я рекомендується застосовувати для захисту приміщень, пов'язаних з виробництвом і зберіганням фарб, лаків, мастильних матеріалів, природного каучуку, металевих порошоків тощо.

Якщо в приміщенні не можливо чи досить складно визначити

домінуючу ознаку пожежі на початковій стадії горіння, необхідно проєктувати комбінований пожежний сповіщувач.

Слід відзначити, що сповіщувачі полум'я найбільш швидкодійні, але їх чутливість різко падає при зменшенні оптичної прозорості повітря.

## **2.2. Вибір виду і конкретної моделі пожежних сповіщувачів**

Після вибору типу автоматичних ПС виконується вибір виду і конкретної моделі ПС, яка дозволить надійно виявити загорання на захищуваному об'єкті на початковій стадії пожежі. Вказаний вибір здійснюється з урахуванням властивостей горючих речовин і матеріалів, а також особливостей захищуваного об'єкта і технологічного процесу в ньому.

Під час вибору виду теплових ПС необхідно враховувати, також, що диференціальні та максимально-диференціальні сповіщувачі не допускається застосовувати для захисту об'єктів, де в нормальних умовах можливі перепади температури повітря, які здатні викликати спрацювання сповіщувачів.

Під час застосування димових ПС, їх вид вибирається в залежності від переважного типу димів на початковій стадії пожежі. Оптикоелектронні сповіщувачі краще реагують на світлі дими, які характерні для горючих матеріалів із вмістом целюлози. Радіоізотопні сповіщувачі мають більш високу чутливість до чорних димів. Такі дими виникають при горінні, наприклад, виробів із гуми.

Вид сповіщувачів полум'я (інфрачервоний або ультрафіолетовий) вибирається в залежності від переважного світлового випромінювання, яке виникає на початковій стадії пожежі і залежить від властивостей горючих речовин і матеріалів.

Вибір конкретної моделі автоматичних ПС здійснюється за допомогою каталогів, проспектів тощо. Необхідно віддавати перевагу сучасним вітчизняним сертифікованим моделям ПС.

Під час вибору конкретної моделі ПС слід враховувати конструктивне виконання сповіщувачів. Наприклад, у вибухонебезпечних приміщеннях повинні встановлюватися сповіщувачі, які мають вибухобезпечне виконання.

Слід також звертати увагу на особливості застосування різних видів ПС. Наприклад, у житлових приміщеннях і дитячих закладах забороняється

застосовувати радіоізотопні димові пожежні сповіщувачі.

В курсовому проєкті необхідно описати вибрану модель автоматичних ПС, тобто подати її основні технічні характеристики, з'ясувати принцип дії тощо.

### **2.3. Розміщення автоматичних пожежних сповіщувачів на об'єкті, що захищається**

Місця встановлення ПС слід вибирати з урахуванням необхідності виявлення загорання на всій площі приміщення, що захищається. Коли систему автоматичної пожежної сигналізації призначено також для керування системами пожежогасіння та системою СО4 і СО5, то необхідно кожен точку поверхні, що підлягає захисту, контролювати не менше ніж двома автоматичними ПС.

Розміщення ПС на об'єкті, що захищається виконується на основі нормативного методу, який подається в розділі 7, ДБН В.2.5-56:2014 [1]. При виборі пожежних сповіщувачів необхідно керуватися вимогами ДСТУ-Н СЕН/TS 54-14 та цих будівельних норм:

а) вибирати тип димового сповіщувача рекомендується згідно з ДСТУ EN 54-7 та ДСТУ EN 54-12 з урахуванням чутливості до різних типів димів;

б) пожежні сповіщувачі полум'я слід використовувати згідно з ДСТУ EN 54-10, якщо в зоні контролювання при пожежі на початковій стадії можливе виникнення відкритого полум'я або перегрітої поверхні (як правило, більше 600 °С). Сповіщувачі полум'я можуть застосовуватися у контрольованих зонах перегрітих, але не випромінюючих світла предметів, наприклад, у камерах сушіння;

в) теплові пожежні сповіщувачі слід використовувати згідно з ДСТУ EN 54-5, якщо в зоні контролювання в разі виникнення пожежі на її початковій стадії передбачається тепловиділення, а застосування інших типів сповіщувачів недоцільно через наявність факторів, що призводять до їх хибних спрацювань;

г) при застосуванні теплових пожежних сповіщувачів необхідно їх вибирати, враховуючи класи сповіщувачів зі значеннями їх нормальної температури використання, максимальної температури використання;

мінімальної та максимальної статичної температури спрацювань згідно з вимогами ДСТУ EN 54-5;

д) якщо в контрольованій зоні невідома домінуюча ознака виявлення пожежі на початковій стадії, то в цьому разі рекомендується застосовувати комбінацію пожежних сповіщувачів, які реагують на різні ознаки пожежі або комбіновані пожежні сповіщувачі;

е) димові пожежні сповіщувачі, які мають у своїй конструкції звуковий оповіщувач, допускається застосовувати в разі, коли на початковій стадії виникнення пожежі є дим і контрольовані приміщення використовуються для короткострокового проживання (перебування) людей (готелі, лікарні, гуртожитки тощо).

Пожежні сповіщувачі повинні використовуватися згідно з вимогами експлуатаційних документів та з урахуванням середовища контрольованих приміщень.

Допускається встановлювати в одному приміщенні один пожежний сповіщувач за умови виконання 7.2.7 [1] (Пожежні сповіщувачі повинні використовуватися згідно з вимогами експлуатаційних документів та з урахуванням середовища контрольованих приміщень).

У разі ширини контрольованого приміщення до 3 м (з висотою до 7,5 м) відстань між димовим пожежними сповіщувачами дозволяється збільшувати до 15 м, при цьому відстань від першого і останнього сповіщувача до стіни не повинна бути більше 7,5 м.

При розміщенні пожежних сповіщувачів під фальшпідлогою, за підвісною стелею та в інших просторах заввишки менше 1,70 м відстань між сповіщувачами допускається збільшувати в 1,5 раза від нормативної.

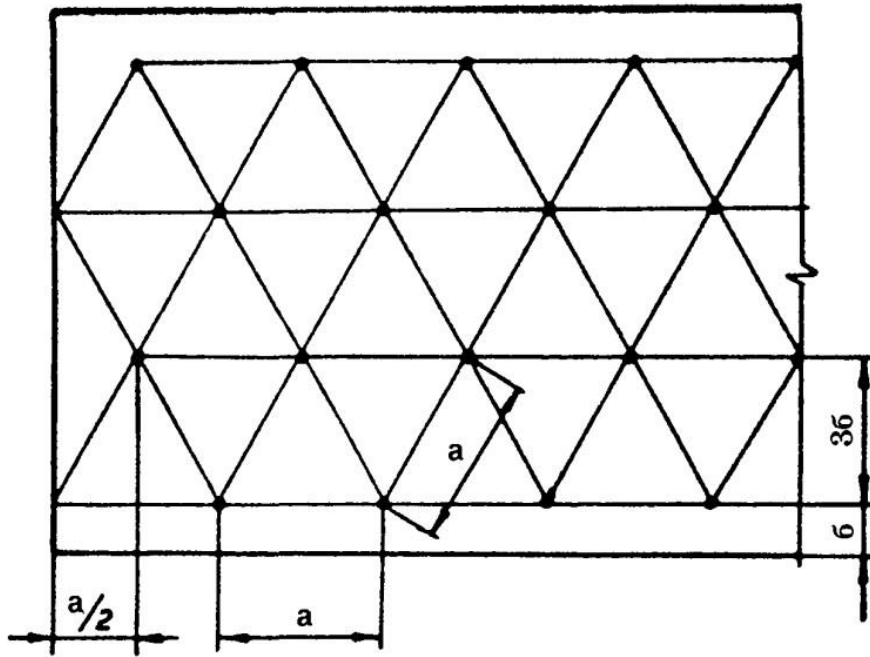
Аспіраційні димові пожежні сповіщувачі дуже високої та підвищеної чутливості рекомендується застосовувати для контролю великої відкритої поверхні та приміщень з висотою більше ніж 8 м – атріуми, виробничі цехи, складські приміщення, торговельні зали, пасажирські термінали, спортивні зали і стадіони, цирку, зали музеїв, картинних галерей тощо, а також для контролю приміщень з великою концентрацією електронно-комп'ютерної техніки (серверні, АТС, центри обробки даних, тощо).

Розміщення ПС нормативним методом зводиться до виконання таких дій:

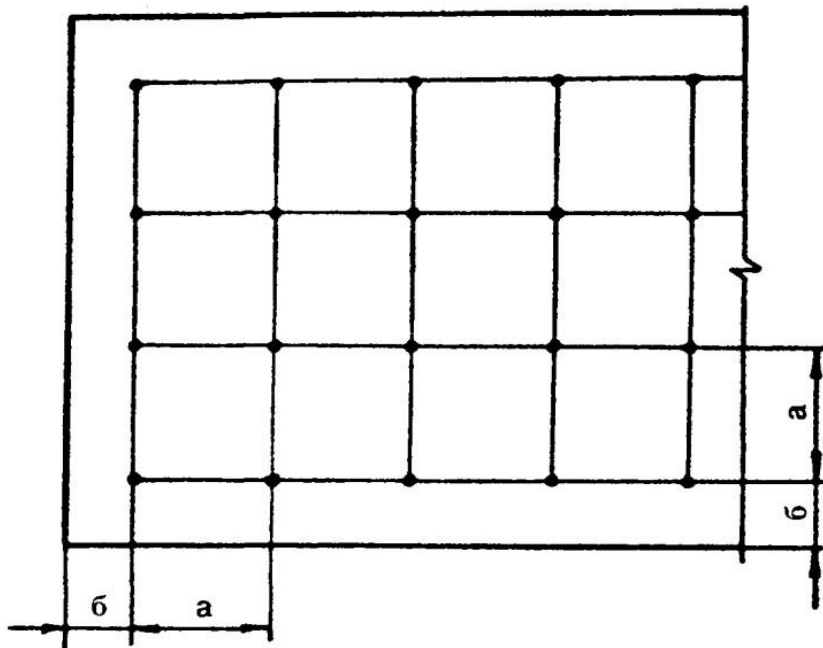
- вибирається схема квадратного або трикутного розміщення ПС, як



показано на рис. 1 і 2 [1].



**Рисунок 1 – Схема трикутного розміщення сповіщувачів**



а - відстань між сповіщувачами; б - відстань від стіни до сповіщувача

**Рисунок 2 – Схема квадратного розміщення сповіщувачів**

Максимальна відстань між тепловими пожежними сповіщувачами, сповіщувачами і стіною, визначаються за таблицею 1, але не повинні перевищувати значень, вказаних у технічній документації на сповіщувачі.

**Таблиця 1. Максимальна відстань між тепловими пожежними сповіщувачами, сповіщувачами і стіною**

Висота приміщення, що захищається, м	Схема квадратного розміщення сповіщувачів		Схема трикутного розміщення сповіщувачів	
	Максимальна відстань, м		Максимальна відстань, м	
	між сповіщувачами <i>a</i> , м	від сповіщувача до стіни <i>b</i> , м	між сповіщувачами <i>a</i> , м	від сповіщувача до стіни <i>b</i> , м
До 8,0 включно	7,0	3,5	8,6	2,5
Понад 8,0 до 11,0 (див. примітку 2)	7,0	3,5	8,6	2,5

**Примітка 1.** Відстані *a* і *b* -за рисунками 7.1 та 7.2.  
**Примітка 2.** Згідно з ДСТУ-Н CEN/TS 54-14.

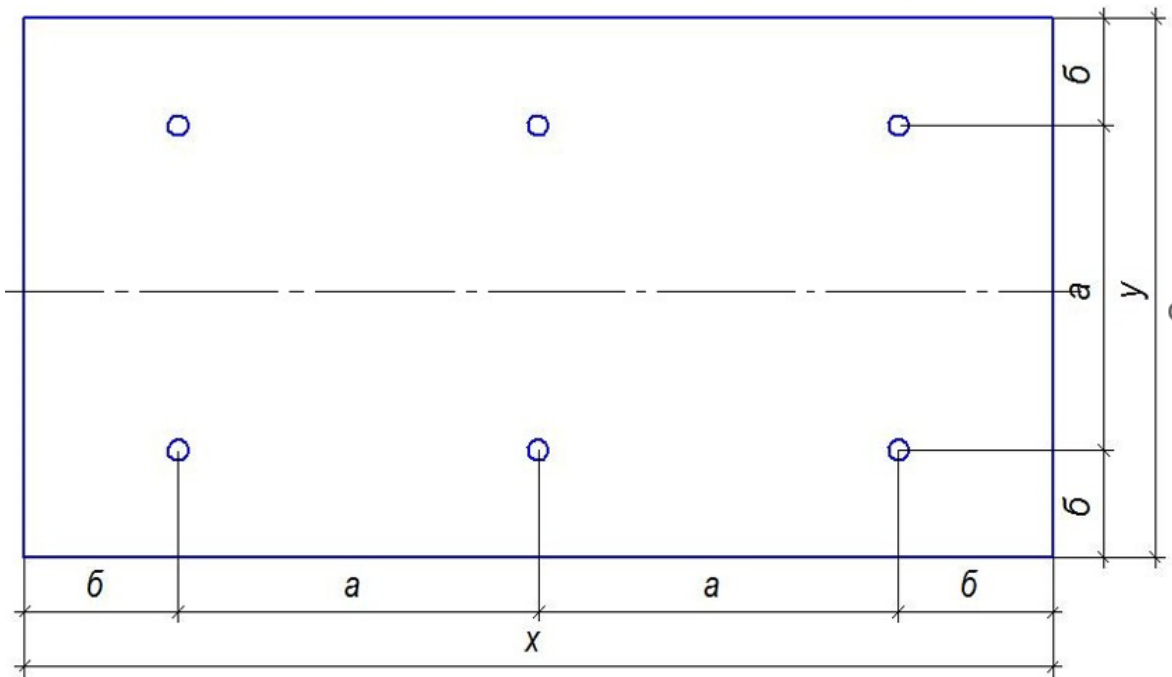
Максимальна відстань між димовими пожежними сповіщувачами, сповіщувачем і стіною визначаються за таблицею 2, але не повинні перевищувати значень, вказаних у технічній документації на сповіщувачі.

**Таблиця 2. Максимальна відстань між димовими пожежними сповіщувачами, сповіщувачем і стіною**

Висота приміщення, що захищається, м	Схема квадратного розміщення сповіщувачів		Схема трикутного розміщення сповіщувачів	
	Максимальна відстань, м		Максимальна відстань, м	
	між сповіщувачами <i>a</i> , м	від сповіщувача до стіни <i>b</i> , м	між сповіщувачами <i>a</i> , м	від сповіщувача до стіни <i>b</i> , м
До 11,0 включно	10,5	5,3	13	3,75
Понад 11,0 до 25,0 (див. примітку 2)	10,5	5,3	13	3,75

**Примітка 1.** Відстані *a* і *b* -за рисунками 7.1 та 7.2.  
**Примітка 2.** Згідно з ДСТУ-Н CEN/TS 54-14.

Орієнтовна схема розміщення ПС показана на рис. 3.



**Рисунок 3. Орієнтовна схема розміщення ПС**

Ручні пожежні сповіщувачі треба розташовувати так, щоб для будь-якої людини, яка перебуває на об'єкті, відстань, яку вона повинна подолати до найближчого ручного пожежного сповіщувача не перевищувала 30 м. У приміщеннях, де можливими користувачами можуть бути маломобільні групи людей, ця відстань повинна бути зменшена.

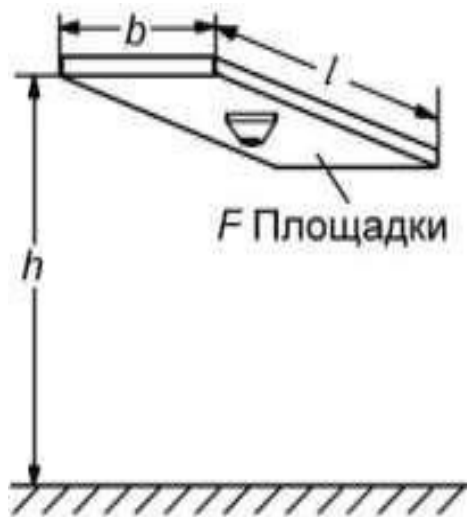
Може виникнути потреба в тому, щоб ручні пожежні сповіщувачі монтувалися в безпосередній близькості від пожежонебезпечних зон. При цьому особливу увагу треба приділити тому, щоб ці ручні пожежні сповіщувачі (за необхідності) мали можливість повторного взведення.

Зазвичай ручні пожежні сповіщувачі треба встановлювати на висоті 1,2– 1,6 м вище рівня підлоги.

Необхідно додатково встановлювати точкові пожежні сповіщувачі під технологічними площадками, платформами, коробами, що мають суцільну конструкцію в залежності від значень довжини  $l$ , ширини  $b$  та площі  $F$ , які одночасно перевищують вказані в таблиці 3 значення з урахуванням висоти розміщення пожежних сповіщувачів  $h$ .

**Таблиця 3. Значення довжини  $l$ , ширини  $b$  та площі  $F$**

Тип автоматичного пожежного сповіщувача	Висота $h$ , м	Довжина $l$ , м	Ширина $b$ , м	Площа $F$ , м
Тепловий сповіщувач (ДСТУ EN 54-5)	до 7,5	від 2	від 2	від 9
Димовий сповіщувач (ДСТУ EN 54-7)	до 6	від 2	від 2	від 16
	від 6 до 12	від 7,5	від 7,5	від 71,5



**Рисунок 3. Параметри площадок**

При розміщенні пожежних сповіщувачів під фальшпідлогою, за підвісною стелею чи в інших недоступних для огляду місцях повинна бути передбачена можливість визначення місця знаходження пожежного сповіщувача за допомогою виносного пристрою світлової індикації. При цьому конструкція фальшпідлоги або підвісної стелі повинна забезпечувати доступ до пожежних сповіщувачів для їх технічного обслуговування.

**Примітка.** Для захисту приміщень з наявністю підвісних стель висотою до 0,9 м включно можуть бути застосовані двоточкові пожежні сповіщувачі.

Схема додаткових умов

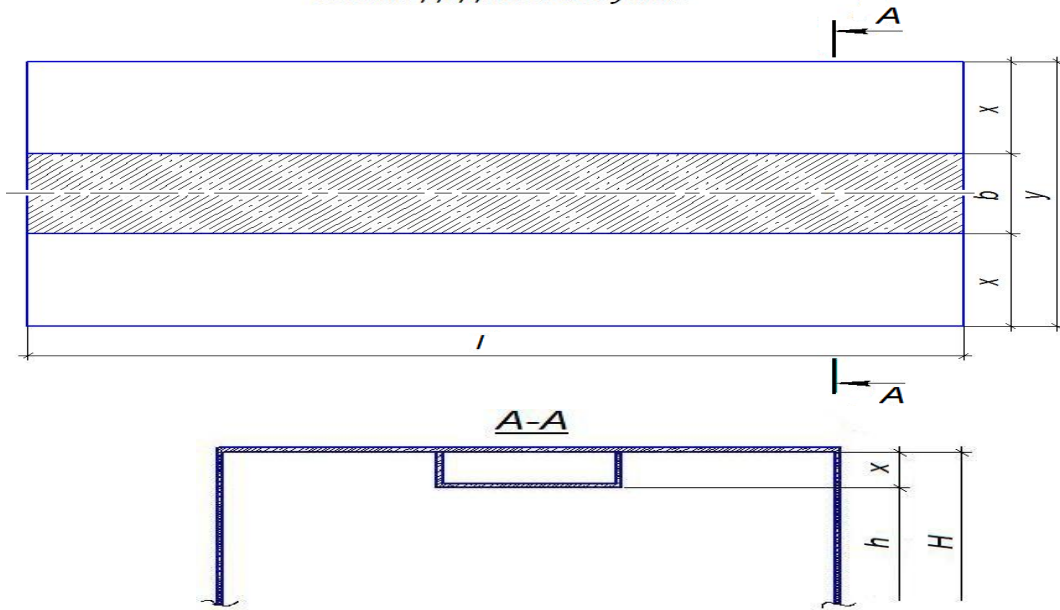


Рисунок 4 – Схема розміщення технологічного коробу

Точкові пожежні сповіщувачі слід встановлювати під покриттям (перекриттям).

У місцях, де є загроза механічного ушкодження пожежного сповіщувача, повинна бути передбачена захисна конструкція, яка не порушує його працездатності та ефективності виявлення пожежі.

Пожежні сповіщувачі та шлейфи СПС, які змонтовані на висоті менше ніж 2,2 м від підлоги, обов'язково захищаються від механічних ушкоджень.

Аспіраційні димові пожежні сповіщувачі слід встановлювати з максимальною висотою повітрязбірних труб в залежності від класу чутливості:

- клас С (звичайна) – до 8 м включно;
- клас В (підвищена) – до 15 м включно;
- клас А (дуже висока) – не обмежується (з урахуванням технічних характеристик).

Якщо аспіраційні димові пожежні сповіщувачі призначено для захисту приміщення по всій площі, а не для локального захисту обладнання, то всі точки відбору проб повинні мати радіус дії, який не перевищує 7,5 м. При цьому загальна площа, яка контролюється одним аспіраційним димовим пожежним сповіщувачем, не повинна перевищувати більше ніж одну димову зону за 1600 м<sup>2</sup>.

Аспіраційні димові пожежні сповіщувачі повинні відповідати вимогам

ДСТУ EN 54-20. При проектуванні та виборі аспіраційних димових пожежних сповіщувачів необхідно застосовувати вимоги, що викладені в розділі 5, 7 ДСТУ EN 54-20. Вибір максимальної довжини труб та чутливості аспіраційних димових пожежних сповіщувачів повинен проводитись:

- для попередньо розрахованих трубопроводів простих конфігурацій згідно з інструкціями виробника
- для повністю розрахованих трубопроводів складних конфігурацій згідно з інструкціями виробника, а в разі їх відсутності можливе використання спеціалізованих комп'ютерних програм, розроблених виробником.

Дані з детальними розрахунками у вигляді спеціальних робочих таблиць або комп'ютерних роздруківок (за необхідності) можуть бути додані до проекту.

Передавач та приймач променевого димового сповіщувача повинні встановлюватись на стінах, перегородках, колонах та інших конструкціях, які гарантують їх нерухоме кріплення.

Передавач та приймач променевого димового сповіщувача слід розміщувати так, щоб у зоні виявлення пожежі сповіщувачем не знаходилися сторонні об'єкти.

Оптична вісь променевого димового сповіщувача не повинна знаходитись ближче ніж 0,5 м до стін, перегородок, конструкцій обладнання або інших матеріалів.

Максимальна відстань між передавачем та приймачем променевого димового сповіщувача повинна бути не більше ніж 100 м.

Максимальна відстань між паралельними оптичними осями лінійних пожежних сповіщувачів, оптичною віссю і стіною визначається за таблицею 4, але не повинна перевищувати значень, вказаних в технічній документації на ці сповіщувачі.

У приміщеннях заввишки більше 11 м променеві сповіщувачі встановлюються в два яруси. Розміщення ярусів визначається за таблицею 4, при цьому перший ярус слід передбачати на відстані від 1,5 м до 2 м від верхнього рівня пожежного навантаження, але не менше ніж 4 м від рівня підлоги, встановлення додаткового ярусу сповіщувачів слід передбачати на відмітці не більше ніж 0,8 м від рівня перекриття.

**Таблиця 4. Максимальна відстань між паралельними оптичними осями та оптичною віссю і стіною**

Висота приміщення, що захищається, м	Висота встановлення сповіщувача, м	Ярус	Максимальна відстань у плані, м	
			між сповіщувачами	від сповіщувача до стіни
До 11,0 включно	Не більше 0,6 від рівня перекриття (покриття)	I	9,0	4,5
Понад 11,0	Не більше 0,8 від рівня перекриття (покриття)	II	9,0	4,5
	Не менше ніж 1,5-2 від рівня пожежної навантаги, але не менше ніж 4 від рівня підлоги	I	9,0	4,5

Максимальна відстань між лінійними тепловими пожежними сповіщувачами, сповіщувачами і стіною визначається за таблицею 5, але не повинна перевищувати значень, указаних у технічній документації на ці сповіщувачі.

**Таблиця 5. Максимальна відстань між лінійними тепловими пожежними сповіщувачами**

Висота встановлення сповіщувача, м	Максимальна відстань, м	
	між сповіщувачами	від сповіщувача до стіни
До 8 включно	7,0	3,5
Понад 8	Згідно з ДСТУ-Н CEN/TS 54-14	Згідно з ДСТУ-Н CEN/TS 54-14

Резерв ємності приймально-контрольних приладів або кільцевих шлейфів пожежної сигналізації для систем з адресованими компонентами повинен бути не менше ніж 10 %.

Зовні будинків ручні пожежні сповіщувачі слід встановлювати на відстані не більше 150 м один від одного та забезпечувати їх штучним освітленням та світловими показниками згідно з ДСТУ ISO 6309.

Резервний запас пожежних сповіщувачів (димових, теплових, ручних тощо) повинен становити не менше 10 % від загальної кількості їх в СПС.

У будинках та спорудах не підлягають обладнанню СПС приміщення:

- а) з мокрими процесами (душові, басейни, мийні, умивальні);
- б) санвузли, крім санвузлів у будинках з атріумами у громадських висотних будинках, вокзалах всіх видів транспорту, театрах, критих спортивних спорудах, кінотеатрах та підземних спорудах;
- в) припливних венткамер, що не обслуговують виробничі, складські приміщення категорій А, Б та В, насосних станцій водопостачання та бойлерних і теплових пунктів;
- г) виробничих та складських приміщень категорії Д за пожежною небезпекою;
- д) сходів та сходових кліток, крім сходів типу С2.
- е) приміщення та площі, що вказані в А.5.3.8 ДСТУ CEN/TS 54-14.

Додаткове розміщення пожежних сповіщувачів визначаємо також відповідно додатку А ДСТУ Н - CEN/TS 54-14[3], якщо:

### **Стіни, перегородки та перешкоди**

Пожежні сповіщувачі (крім оптичних променевих димових пожежних сповіщувачів) треба встановлювати на відстані не менше ніж 0,5 м від будь-яких стін або перегородок. Якщо ширина приміщення менше за 1,2 м, то сповіщувачі треба встановлювати в середній третині ширини стелі. У тих випадках, коли приміщення розділені стінами, перегородками або стелажми, що доходять до стелі ближче ніж на 0,3 м, то відгороджені в такий спосіб приміщення треба розглядати як приміщення із суцільними перегородками, і їх треба вважати окремими приміщеннями. Навколо кожного сповіщувача в радіусі не менше ніж 0,5 м повин бути вільний простір.

### **Нерівні стелі**

Стелі з нерівностями глибиною менш ніж 5% висоти стелі потрібно розглядати як рівні й робочі радіуси зон виявлення сповіщувачів, їх треба застосовувати відповідно до таблиці 4.



**Таблиця 4. Значення робочих радіусів і обмеження щодо висоти приміщень**

Тип пожежного сповіщувача	Висота приміщення (м)					
	≤4,5	>4,5 ≤6	>6 ≤8	>8 ≤11	>11 ≤25	>25
Робочий радіус (м)						
Теплові: згідно з ДСТУ EN 54-5: Клас 1	5	5	5	NN	NS	NS
Димові: Точкові згідно з ДСТУ EN 54-7:	7,5	7,5	7,5	7,5	NN	NS
Променеві згідно з ДСТУ EN 54- 12:	7,5	7,5	7,5	7,5	7,5 <sup>a)</sup>	NS
Пояснення: NS (Not suitable) — не придатні для використання за цих висот; NN ((Not normally) — зазвичай за цих висот не застосовують, проте в окремих випадках використання допускають <sup>a)</sup> зазвичай, необхідне установлювання другого рівня сповіщувачів на висоті, що приблизно дорівнює половині висоті приміщення.						

Будь-які нерівності стелі (наприклад, балки), що мають висоту більш ніж 5% висоти стелі, потрібно розглядати як перегородки, і в цьому випадку треба виконувати такі вимоги:

$D > 0,25(H - h)$ : сповіщувачі встановлюють у кожному відсіку;

$D < 0,25(H - h)$ : сповіщувачі встановлюють у кожному другому відсіку;  $D < 0,13(H - h)$ : сповіщувачі встановлюють у кожному

третьому відсіку, де:

$D$  — відстань між балками (м), що виміряна від зовнішніх сторін;

$H$  — висота приміщення (м);

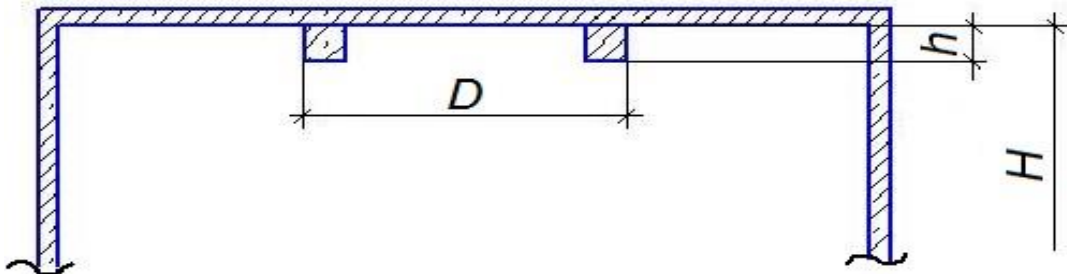
$h$  — висота балки (м).

Якщо стеля має форму групи невеликих відсіків (як стільники), тоді один точковий сповіщувач може контролювати групу відсіків у межах робочих радіусів, зазначених у таблиці 1. Внутрішній об'єм, що

контролюється одним сповіщувачем, не повинен перевищувати такі значення:

- для теплових пожежних сповіщувачів:  $V = 6 \text{ м}^2 \times (H - h)$ ;
- для димових пожежних сповіщувачів:  $V = 12 \text{ м}^2 \times (H - h)$ ,

де:



**Рисунок 5. Співвідношення щодо висоти приміщення та висоти балки**

Пояснення:

$H$  — висота приміщення (м);

$h$  — висота балки (м).

У приміщеннях з фальшпідлогою висоту балки треба вимірювати від верхньої поверхні фальш-підлоги.

### **Контроль над підвісною стелею**

Якщо в приміщенні є перфоровані підвісні стелі, то обираючи місце розміщення сповіщувачів залежить від двох аспектів:

- 1) чи потрібен контроль ознак пожежі, що може виникнути нижче підвісної стелі;
- 2) чи потрібен контроль ознак пожежі, що може виникнути над підвісною стелею.

Якщо перфорація підвісної стелі мала і при цьому немає підпору повітря за допомогою вентиляції, що може переміщувати дим крізь підвісну стелю, то для контролю пожежі, що може виникнути нижче підвісної стелі, треба розміщувати сповіщувачі нижче підвісної стелі.

Якщо є небезпека виникнення пожежі над підвісною стелею, сповіщувачі треба встановлювати над підвісною стелею.

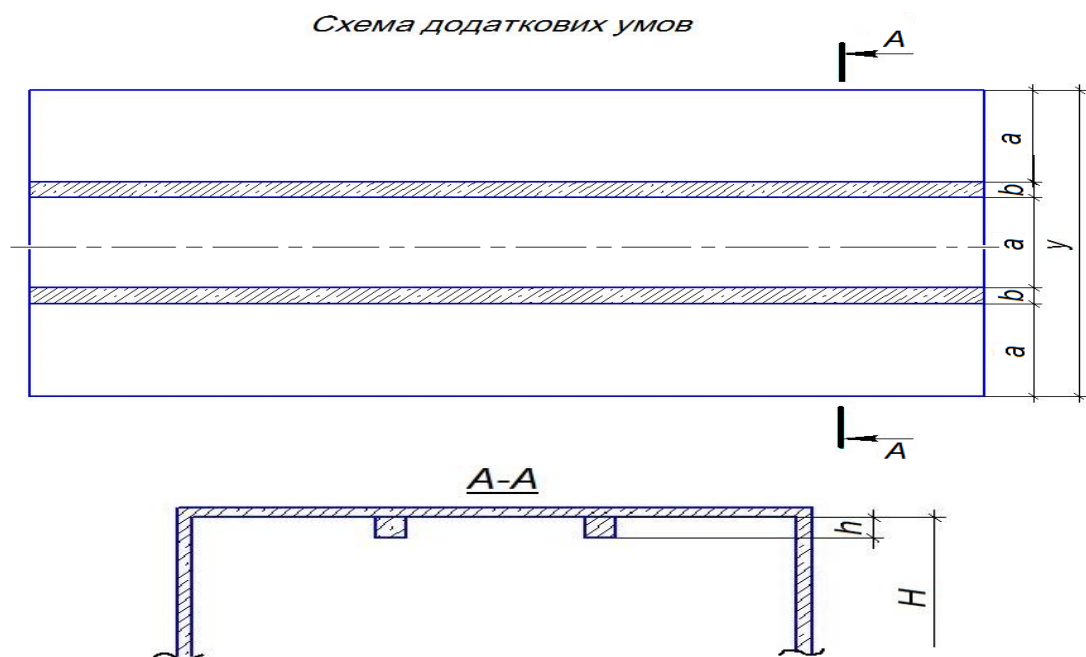
Для виявлення пожежі, що виникла під підвісною стелею, можна використовувати сповіщувачі, встановлені над підвісною стелею, і сповіщувачі під підвісною стелею встановлювати не треба, якщо:

- 3) перфорація складає більше ніж 40% площі будь-якої секції стелі розміром 1 м x 1 м, і
- 4) розмір кожного отвору перфорації перевищує 10 мм x 10 мм, і
- 5) товщина стелі не перевищує трикратного мінімального розміру перфорації.

Подібні випадки вимагають індивідуального узгодження залежно від типу, кількості й площі перфорації, виду та кількості горючого матеріалу і від кратності вентиляції, яка може переміщувати дим крізь підвісну стелю.

При розміщенні пожежних сповіщувачів під фальш-підлогою, за підвісною стелею чи в інших недоступних для огляду місцях повинна бути передбачена можливість визначення місця знаходження пожежного сповіщувача за допомогою виносного пристрою світлової індикації. При цьому конструкція фальшпідлоги або підвісної стелі повинна забезпечувати доступ до пожежних сповіщувачів для їх технічного обслуговування.

**Примітка.** Для захисту приміщень з наявністю підвісних стель висотою до 0,9 м включно можуть бути застосовані двоточкові пожежні сповіщувачі.



**Рисунок 6. Схема розміщення балок**

Точкові пожежні сповіщувачі належить встановлювати під покриттям (перекриттям).

У місцях, де є загроза механічного ушкодження пожежного сповіщувача повинна бути передбачена захисна конструкція, яка не порушує його працездатність та ефективність виявлення пожежі.

Пожежні сповіщувачі та шлейфи СПС, які змонтовані на висоті менше ніж 2,2 м від підлоги обов'язково захищаються від механічних ушкоджень.

Резерв ємності приймально-контрольних приладів або кільцевих шлейфів пожежної сигналізації для систем з адресованими компонентами повинен бути не менше ніж 10 %.

Зовні будинків ручні пожежні сповіщувачі слід встановлювати на відстані не більше 150 м один від одного та забезпечувати їх штучним освітленням та світловими показниками згідно ДСТУ ISO 6309.

Резервний запас пожежних сповіщувачів (димових, теплових, ручних, тощо) повинен становити не менше 10% від загальної кількості їх в СПС. Зазначений запас повинен зберігатися на об'єкті, а в обґрунтованих випадках, може зберігатися у організації, яка здійснює технічне обслуговування СПС.

Сповіщувачі повинні утримуватися в чистоті. На період проведення у контрольованих приміщеннях ремонтних робіт сповіщувачі мають бути захищені від попадання на них штукатурки, побілки, будівельного пилу, тощо. Після закінчення ремонту пристрої, що захищають сповіщувачі, необхідно зняти.

Забороняється встановлювати замість непрацездатних сповіщувачів сповіщувачі іншого типу або принципу дії, а також замикати шлейф у місці встановлення непрацездатного сповіщувача.

До сповіщувачів має бути забезпечений вільний доступ. Відстань від матеріалів, що зберігаються у приміщенні, та обладнання, що у ньому розташовано, до сповіщувача має бути не менше 0,5 м, сповіщувачі не повинні захаращуватись обладнанням, матеріалами, які можуть перешкоджати вільному поширенню від місць можливого загорання факторів, що супроводжують пожежу та на які реагує сповіщувач.

Забороняється встановлювати поблизу теплових пожежних сповіщувачів джерела тепла, що здатні негативно впливати на їх роботу (викликати помилкові спрацьовування).

У приміщеннях, де встановлені димові пожежні сповіщувачі, з метою

запобігання хибним спрацьовуванням забороняється використовувати обладнання, яке може утворювати пари кислот, лугів, пил у завислому стані.

Всі пожежні сповіщувачі, які встановлені на об'єкті щорічно необхідно тестувати. Допускається проводити тестування 25% сповіщувачів щоквартально.

Димові пожежні сповіщувачі необхідно регулярно, не рідше одного разу на рік, продувати повітрям. Результати тестування та чищення сповіщувачів заносяться до журналу з технічного обслуговування із зазначенням номеру шлейфа та номеру сповіщувача.

У приміщеннях, де встановлені сповіщувачі пожежні полум'я, з метою запобігання хибних спрацьовувань, не рекомендується використовувати обладнання, яке може утворювати інфрачервоне випромінювання. Утилізація пожежних сповіщувачів, термін служби яких закінчився, проводиться згідно з інструкцією заводів-виробників.

#### **2.4. Прокладання шлейфів пожежної сигналізації**

Після розміщення ПС на захищуваному об'єкті, вони об'єднуються в сигнальні лінії. Визначається орієнтовна кількість сигнальних ліній для системи пожежної сигналізації, що розробляється.

Одним шлейфом пожежної сигналізації з неадресованими пожежними сповіщувачами належить (з урахуванням технології виробництва і тактики пожежогасіння) обладнувати:

а) приміщення в межах декількох поверхів при загальній площі будівлі 300 м<sup>2</sup> і менше;

б) не більше п'яти суміжних або ізольованих приміщень загальною площею не більше 1600 м<sup>2</sup>, розташованих на одному поверсі виробничої будівлі, які мають вихід у спільний коридор (приміщення);

в) не більше десяти, а за наявності виносної світлової індикації біля входу в приміщення, яке захищається, - не більше двадцяти суміжних або ізольованих приміщень загальною площею не більше 1600 м<sup>2</sup>, розташованих на одному поверсі громадських, адміністративних та побутових будівель (готелів, гуртожитків), що мають вихід у спільне приміщення (коридор, хол, вестибюль).

Кількість приміщень, обладнаних одним шлейфом радіального або кільцевого типу з адресованими сповіщувачами, повинна обмежуватися тільки технічними можливостями приймально-контрольних приладів і не залежати від розташування приміщень на поверхах, їх площі й призначення будівель.

Для забезпечення нормального струменевого навантаження в шлейфі приймально-контрольних приладів одним із необхідних є виконання умови:

$$N_{C1} \cdot I_{C1} + N_{C2} \cdot I_{C2} + \dots \leq I_{C_{\text{макс}}},$$

де  $N_{C1}$ ,  $N_{C2}$  і т.д. – кількість активних сповіщувачів типів 1, 2 тощо (вибираються при проектуванні);

$I_{C1}$ ,  $I_{C2}$  – струми споживання сповіщувачів типів 1, 2 тощо (вказуються в технічних характеристиках на сповіщувачі);

$I_{C_{\text{макс}}}$  – максимально допустимий сумарний струм споживання всіх сповіщувачів в одному шлейфі (вказується в технічних характеристиках на прилад).

Досвід експлуатації приймально-контрольних приладів показав, що для забезпечення їх стійкої роботи в умовах впливу електромагнітних перешкод, а також в моменти включення або короткочасних перервах напруга живлення, не рекомендується навантажувати шлейфи більш ніж на 70-80 % від  $I_{C_{\text{макс}}}$ .

При розв'язанні цієї задачі враховується, що кількість ПС, які включаються

в одну сигнальну лінію. Максимальна кількість неадресованих автоматичних пожежних сповіщувачів, що включаються в один шлейф, визначається вимогами технічної документації на приймально-контрольні прилади, залежить від зручності їх обслуговування при експлуатації і, як правило, не перевищує 50. Згідно з визначеною кількістю сигнальних ліній, вибирається конкретний сертифікований приймальний пристрій пожежної сигналізації за допомогою довідкової літератури, каталогів тощо.

У залежності від типів приймально-контрольних приладів і пожежних сповіщувачів мережі пожежної сигналізації виконуються радіального або кільцевого типів.

Вибір проводів і кабелів мережі пожежної сигналізації повинен виконуватися згідно з вимогами ПБЕ, вимогами ДБН В.2.5-56:2014 і технічної документації на прилади і устаткування установок пожежної сигналізації.

Шлейфи пожежної сигналізації напругою до 60 В належить виконувати проводами і кабелями зв'язку з мідними жилами.

При короткому замиканні мережа пожежної сигналізації повинна забезпечуватися автоматичним контролем ліній.

Для визначення ушкодженої ділянки радіальної лінії мережі пожежної сигналізації з неадресованими пожежними тепловими точковими сповіщувачами, спрацювання яких здійснюється при розмиканні контактів, належить, як правило, встановлювати контрольні коробки перед входом до кожного приміщення, яке захищається, та не менше однієї на кожні десять сповіщувачів.

Сполучні лінії пожежної сигналізації, як правило, виконують самостійними, використовуючи кабелі зв'язку.

Допускається використовувати для цих цілей комплексну розподільну мережу телефонного зв'язку об'єкта. В цьому випадку використовують виділені вільні пари від кросу до розподільних коробок. Клеми захисних пристроїв кросу і розподільних коробок для установаження пожежної сигналізації, як правило, розміщують групами в межах кожної розподільної коробки і маркірують червоною фарбою з метою унеможливлення їх випадкового відключення при виконанні робіт з обслуговування телефонної мережі об'єкта.

Сполучні лінії повинні мати резервний запас щодо жильності кабелів і клем телефонних коробок відповідно по 20 %.

Для забезпечення можливості виконання переключень ліній при з'єднанні їх із станційним обладнанням і захисту приймально-контрольних приладів від небезпечних напруг і струмів з боку лінійних мереж слід передбачати встановлення кросу (боксів, захисних смуг тощо).

В установках ємністю до 20 шлейфів допускається підключення сполучних ліній або шлейфа безпосередньо до приймально-контрольного приладу.

Кільцеві лінії шлейфа виконуються самостійними проводами і кабелями зв'язку, при цьому початок і кінець кільцевої лінії включаються на відповідні клеми приймального приладу.

Діаметр мідних жил шлейфів і сполучних ліній повинен забезпечувати по перерізу параметри, вказані в технічній документації на приймально-контрольні прилади і пожежні сповіщувачі.

Вибір проводів і кабелів ліній живлення апаратури пожежної сигналізації повинен проводитися згідно з вимогами ПУЕ. Лінії живлення постійним струмом напругою до 60В повинні виконуватися проводами і кабелями з мідними жилами і забезпечувати по перерізу параметри, вказані в технічній документації на апаратуру, яка використовується.

Сумісне прокладання кабелів і проводів шлейфів і сполучних ліній напругою до 60В не допускається з ланцюгами напругою більше 60В в одному кабелі, трубі, рукаві, коробі, пучку, лотку, замкненому каналі.

Сумісне прокладання вказаних ланцюгів допускається в різних відсіках коробів і лотків, що мають суцільні поздовжні перегородки 2-го типу.

Проводи і кабелі іскробезпечних ланцюгів повинні прокладатися згідно з вимогами ПБЕ і технічними умовами на приймально-контрольні прилади.

Для шлейфів і сполучних ліній пожежної сигналізації за наявності в зоні прокладання електромагнітних наводок або при відповідних вимогах в технічній документації на пожежні сповіщувачі і приймально-контрольні прилади належить використовувати екрановані або неекрановані проводи і кабелі, що прокладаються в металевих трубах, рукавах, коробах тощо. При цьому повинне бути забезпечене заземлення екрана на початку і в кінці, а також нерозривність екрана по всій його довжині.

Відстань від проводів і кабелів шлейфів та сполучних ліній напругою до 60 В до силових і освітлювальних електропроводок при паралельному прокладанні повинна бути не менше 0,5 м. Допускається прокладання цих проводів і кабелів на відстані менше 0,5 м від групи силових і освітлювальних проводів за умови виконання вимог 1.6.30 [3], а також зменшення вказаної відстані до 0,25 м до поодиноких освітлювальних проводів і контрольних кабелів без захисту від наводок.



## **2.5. Вибір приладу приймально-контрольного пожежного**

Вибраний прилад приймально-контрольний пожежний (ППКП) повинен задовольняти вимоги підрозділів 7.2.24-7.2.29[1], ДСТУ EN-54-2:2003[4] та п. 6.7 ДСТУ СЕН/TS 54-14[3].

Прилади приймально-контрольні пожежні повинні забезпечувати розподіл сигналів "Пожежа" та "Несправність".

Допускається застосування ППКП без розподілу сигналів про пожежу і несправність при включенні в них не більше десяти шлейфів пожежної сигналізації і за умови, що установка пожежної сигналізації не використовується для керування автоматичною установкою пожежогасіння, димовидалення, сповіщення про пожежу, технологічним, електротехнічним та іншим обладнанням об'єкта, за винятком загальнообмінної вентиляції.

Резерв ємкості приймально-контрольних приладів (шлейфів пожежної сигналізації для неадресованих або адресованих пристроїв) повинен бути не менше ніж 10 %.

Для забезпечення надійної роботи системи пожежної сигналізації, її приймальний пристрій повинен мати основний і резервний джерела живлення.

Подаються основні технічні характеристики вибраного приймального пристрою пожежної сигналізації і коротко описується його принцип дії.

З урахуванням технічних характеристик приймального пристрою, коли необхідно, коректується кількість пожежних сповіщувачів у сигнальних лініях приймального пристрою.

Вибирається місце встановлення приймального пристрою і здійснюється трасування сигнальних ліній у приміщенні захищуваного об'єкта.

## **2.6. Проектування і опис роботи спроектованої системи пожежної сигналізації**

Запроектувати схему системи пожежної сигналізації і описати роботу системи в основних її режимах, а саме: черговий режим, пожежа, несправність в сигнальній лінії. Опис роботи виконується в довільній формі.

Подати основні нормативні вимоги до технічного утримування розробленої системи пожежної сигналізації, навести регламент планового технічного обслуговування.

Схема системи пожежної сигналізації

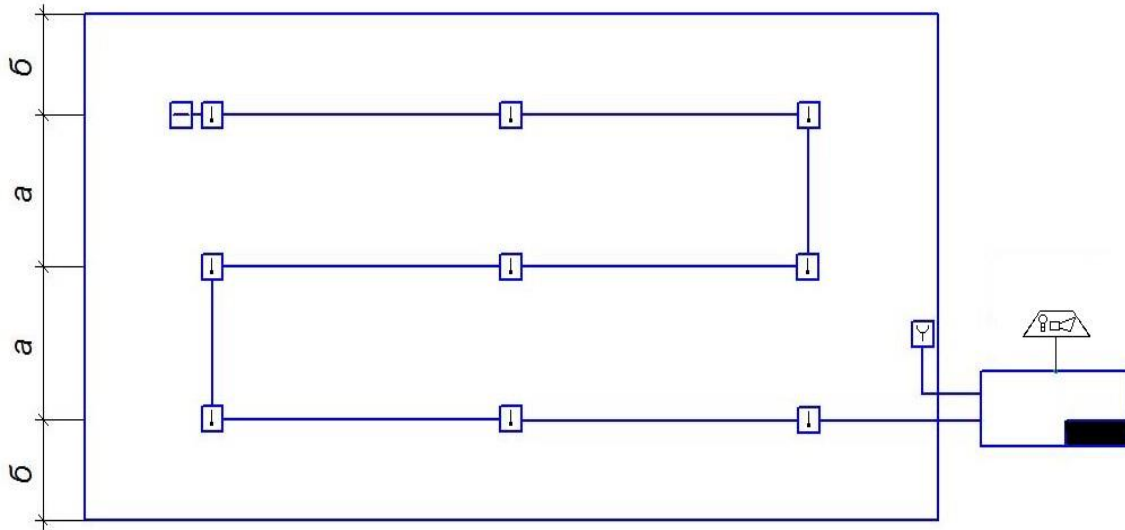


Рисунок 7. Схема розробленої СПС

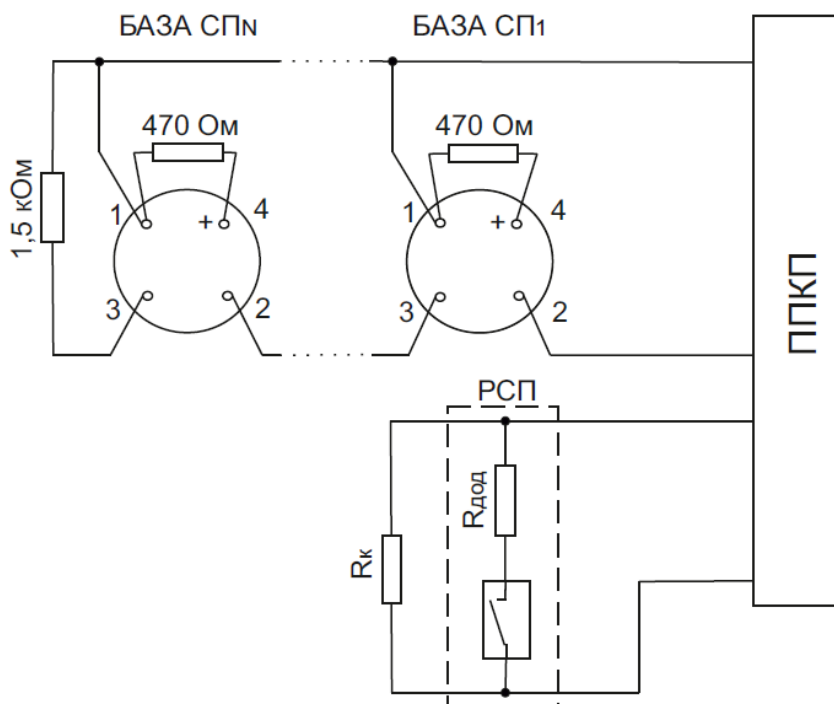


Рисунок 8. Схема підключення ПС

### 3. Розробка автоматичної системи пожежогасіння

#### 3.1. Аналіз пожежної безпеки об'єкта

Враховуючи функціональне призначення об'єкта, що захищається, визначити можливі найбільш імовірні горючі речовини і матеріали, що можуть бути на об'єкті.

Згідно з нормативними документами, виконати аналіз пожежної безпеки горючих речовин і матеріалів; визначити клас можливої пожежі та запропоновані засоби гасіння; визначити клас пожежної безпеки захищуваного об'єкта в залежності від його функціонального призначення; визначити категорію приміщення захищуваного об'єкта за вибухопожежною та пожежною безпекою.

Характеристики пожежної безпеки речовин і матеріалів визначаються за ДСТУ 8829:2019 [6].

Клас можливої пожежі та запропоновані засоби гасіння визначаються за ДСТУ EN 2:2014 [7].

Клас приміщення за пожежною безпекою, на який треба розраховувати спринклерну систему, необхідно визначати перед початком проектних робіт.

Будівлі та приміщення, що підлягають захисту автоматичною спринклерною системою, повинні бути віднесені до класу низької, середньої або високої пожежної безпеки. Клас приміщення залежить від його типу і характеристик пожежної навантаги. Класифікація приміщень за пожежною безпекою наведена в розділі 6 ДСТУ Б EN 12845:2011, приклади приміщень наведено у додатку А (табл. А1-А3) ДСТУ Б EN 12845:2011.

Будівлі та їх частини, які підлягають захисту та у яких наявне одне або більше приміщень і джерел пожежної безпеки, повинні бути віднесені до відповідного класу пожежної безпеки.

Приміщення з низькою пожежною безпекою (LN) - це приміщення з низькою характеристикою пожежної навантаги, у яких наявні матеріали з низькою горючістю і жоден відсік яких не має площі понад 126 м<sup>2</sup> із межею вогнестійкості щонайменше 30 хв. Приклади подано у додатку А.

Приміщення з середньою пожежною безпекою (ОН) - це приміщення,

де переробляються або виробляються горючі матеріали, які мають середню горючість, з середньою характеристикою пожежної навантаги.

Приміщення з середньою пожежною небезпекою ОН поділяються на чотири групи (ОН1, ОН2, ОН3, ОН4).

Приміщення з високою пожежною небезпекою (ННР) - виробничі приміщення з високою пожежною небезпекою. До них належать приміщення, у яких обертаються матеріали з високою горючістю, здатні спричинити і швидко поширювати інтенсивне горіння. Приміщення класу ННР поділяється на чотири групи (ННР1, ННР2, ННР3, ННР4).

Після проведення аналізу пожежної небезпеки захищеного об'єкта, здійснюється обґрунтований вибір системи пожежогасіння (водяна чи пінна, спринклерна чи дренчерна, поверхневого чи об'ємного пожежогасіння).

### **3.2. Визначення вихідних даних для проєктування АСПГ**

Після того, як визначено клас пожежної небезпеки захищеного об'єкта в залежності від його функціонального призначення визначаємо вихідні дані для гідравлічного розрахунку.

Мінімальні вимоги щодо розрахункової інтенсивності зрошування і площі для розрахунку для приміщень класів ЛН, ОН і ННР наведено у таблиці 3 розділу 7 ДСТУ Б EN 12845:2011.

Водоживильник повинен забезпечувати на кожному вузлі керування відповідний тиск і витрати води, не нижчі за значення, вказані у таблиці 6 розділу 7 ДСТУ Б EN 12845:2011.

Водоживильники повинні забезпечувати автоматичне підтримання принаймні тиску та витрати води у системі не нижчими за необхідні значення. Кожен водоживильник повинен мати місткість, достатню для забезпечення такої мінімальної тривалості водопостачання:

- для захисту приміщень класу ЛН - 30 хв;
- для захисту приміщень класу ОН - 60 хв;
- для захисту приміщень класу ННР - 90 хв.

Для проведення гідравлічного розрахунку необхідно отримати наступні ви- хідні дані [ДСТУ Б EN 12845:2011]:

- мінімальну інтенсивність зрошення вогнегасною речовиною;

- площу для розрахунку спринклерної системи водяного пожежогасіння;
- необхідний тиск на вузлі керування;
- витрату на вузлі керування;
- тривалість роботи водо живильника.

### 3.3. Розміщення зрошувачів на об'єкті, що захищається

Мінімальний просвіт під відбивачем зрошувача та стелею або дахом повинен становити в крайньому випадку:

а) для приміщень класів ЛН, ОН:

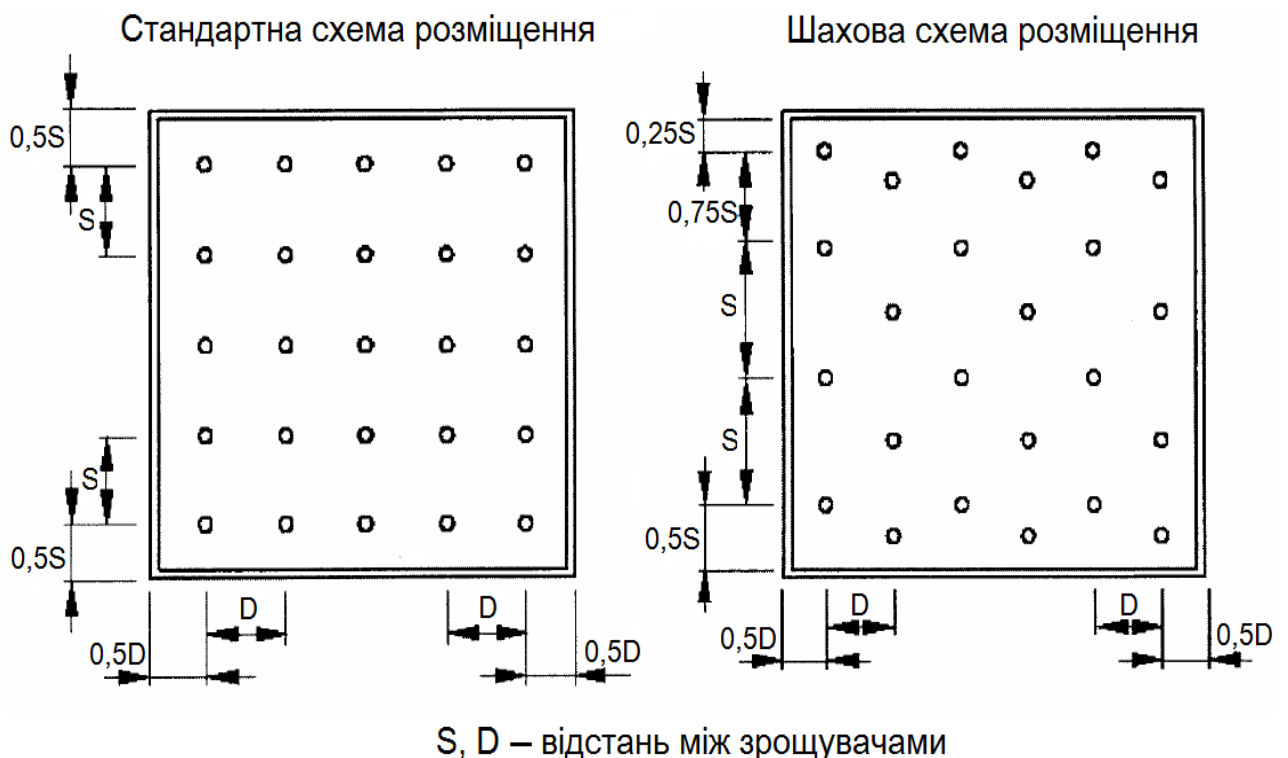
- 0,3 м для плоскоструменевих зрошувачів;
- 0,5 м в усіх інших випадках.

в) для приміщень класів ННР і ННС:

- 1,0 м.

Визначаємо максимальну площу, яка захищається одним зрошувачем згідно з таблицею (Максимальна площа, яка захищається одним зрошувачем, і максимальна відстань між зрошувачами).

Обираємо схему розміщення зрошувачів (стандартна або шахова).



## Рисунок 9. Розміщення стельових зрошувачів

Таблиця 5. Максимальна площа, яка захищається одним зрошувачем, і максимальна відстань між зрошувачами

Клас пожежної небезпеки	Максимальна площа, яка захищається одним зрошувачем, м <sup>2</sup>	Максимальна відстань, вказана на рисунку 9		
		S і D у разі стандартної схеми розміщення	Шахова схема розміщення	
			S	D
ЛН	21,0	4,6	4,6	4,6
ОН	12,0	4,0	4,6	4,0
ННР і ННС	9,0	3,7	3,7	3,7

Зрошувачі не допускається встановлювати на відстані менше ніж 2 м один від одного за винятком визначених випадків (п.12.3 ДСТУ).

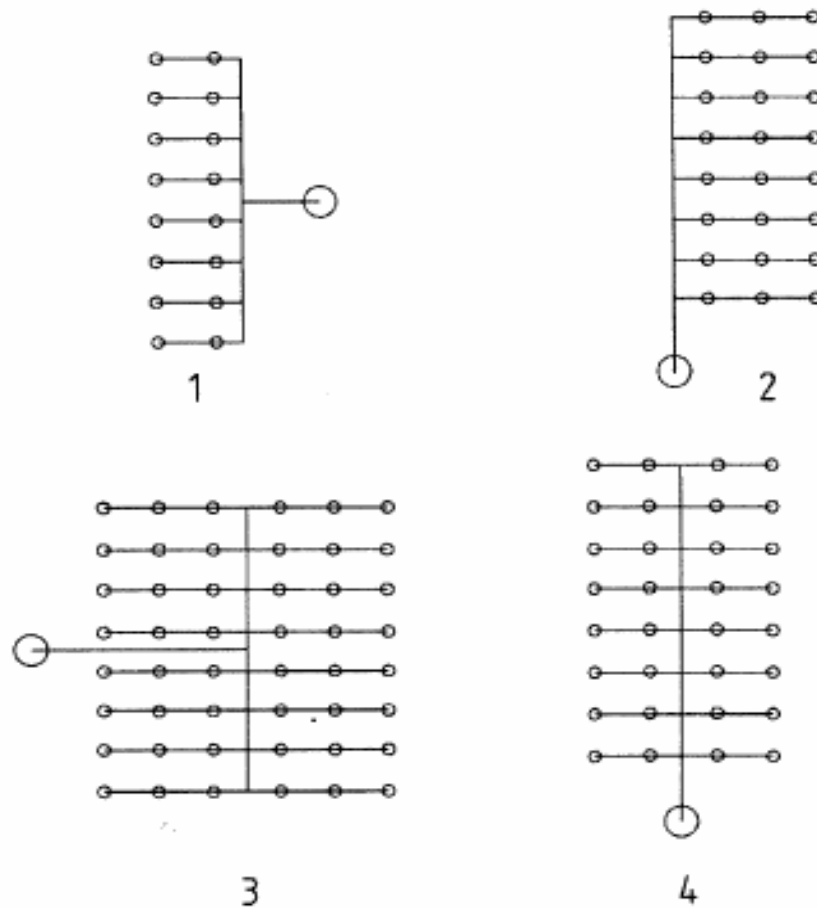
Максимальна відстань від стін і перегородок до зрошувачів не повинна перевищувати наступних значень (п.12.4.1 ДСТУ):

- 2,0 м для стандартної схеми розміщення;
- 2,3 м для шахової схеми розміщення;
- 1,5 м якщо стеля або дах мають відкриті балки (крокви) які виступають, або зовнішні стіни виконано з горючого матеріалу.

### 3.4. Розрахунок і розміщення трубопроводів

Спочатку здійснюється розміщення зрошувачів на плані приміщення, що захищається.

Далі виконується трасування розподільного трубопроводу. Трасування ба- жано виконувати із забезпеченням можливої симетрії подавання вогнегасної речовини.



### Рисунок 10. Приклади мереж розподільних трубопроводів

1 – одностороння схема із двома зрошувачами на розподільному трубопроводі з центральним живленням; 2 – одностороння схема із трьома зрошувачами на розподільному трубопроводі з бічним живленням; 3 – двостороння схема із трьома зрошувачами з кожного боку живильного трубопроводу з центральним живленням; 4 – двостороння схема із двома зрошувачами з кожного боку живильного трубопроводу з бічним живленням

Здійснюємо підбір діаметрів трубопроводів згідно табличних даних.

### Приміщення з низькою пожежною небезпекою ІН

Розмір розподільних трубопроводів і тупикових живильних трубопроводів, розміщених нижче розрахункової точки, необхідно визначати відповідно до таблиці 6.

Допускається встановлювати трубопровід діаметром 25 мм між розрахунковою точкою та вузлом керування, якщо результатами гідравлічного розрахунку доведено, що це можливо. Однак, якщо

вирішальною є точка розміщення другого спринклера, трубопровід не допускається встановлювати між третім і четвертим спринклерами.

**Таблиця 6. Діаметри розподільних трубопроводів для секцій, які захищають приміщення класу ЛН**

Трубопроводи	Діаметр, мм	Максимальна кількість зрошувачів на розподільних трубопроводах
Усі розподільні трубопроводи і тупикові живильні трубопроводи	20	1
	25	3

**Таблиця 7. Максимальні втрати на тертя на ділянці між вузлом керування та будь-якою розрахунковою точкою в секції, яка захищає приміщення класу ЛН**

Кількість зрошувачів на живильному трубопроводі в одному приміщенні	Максимальні втрати на тертя, включаючи втрати на зміну напрямку (примітка), бар	Для розрахунку втрат у розподільному та живильному трубопроводах
Не більше ніж $3 \leq 3$	0,9	Таблиця 8, стовпці 2 і 3
Не менше ніж $4 \leq 4$	0,7	Таблиця 8, стовпець 3
Не менше ніж 3 у разі розміщення в один ряд, у вузькому приміщенні або на гребені даху	0,7	Таблиця 8, стовпець 3
<b>Примітка.</b> Якщо у будівлі більше одного поверху, втрати тиску можна збільшувати на величину, яка дорівнює статистичному тиску між рівнем цих спринклерів і рівнем спринклерів, розміщених на верхньому поверсі.		

Якщо на розподільному трубопроводі встановлено більше двох спринклерів, втрати тиску між точкою, після якої розміщено два спринклери, та живильним трубопроводом необхідно визначати з використанням значень втрат тиску, наведених у стовпці 2 таблиці 8. Втрати



тиску у живильному трубопроводі між цим з'єднанням і вузлом керування необхідно визначати з використанням значень втрат тиску на метр, наведених у стовпці 3 таблиці 8.

**Таблиця 8. Втрати тиску для розрахункової витрати води в секціях, які захищають приміщення класу LH**

Діаметр, мм	Втрати тиску у трубопроводі, мбар/м	
Стовпець 1	Стовпець 2 (100 л/хв)	Стовпець 3 (225 л/хв)
25	44	198
32	12	52
40	5,5	25
50	1,7	7,8
65	0,44	2,0

Діаметри розподільних трубопроводів повинні відповідати значенням, наведеним у таблиці 9, а діаметри живильних трубопроводів - значенням, наведеним у таблиці 10.

**Таблиця 9. Діаметри розподільних трубопроводів у секціях, які захищають приміщення класу ОН**

Розподільні трубопроводи	Схема розміщення	Діаметр, мм	Максимальна кількість зрошувачів, які живить
Розподільні трубопроводи на віддаленому кінці всіх живильних трубопроводів – два останніх розподільних трубопроводи	Одностороння із двома зрошувачами	25	1
		32	2
Три кінцевих розподільних трубопроводи	Одностороння із трьома зрошувачами	35	2
		32	3
Кінцевий розподільний трубопровід	Решта схем розміщення	25	2
		32	3
		40	4
		50	9

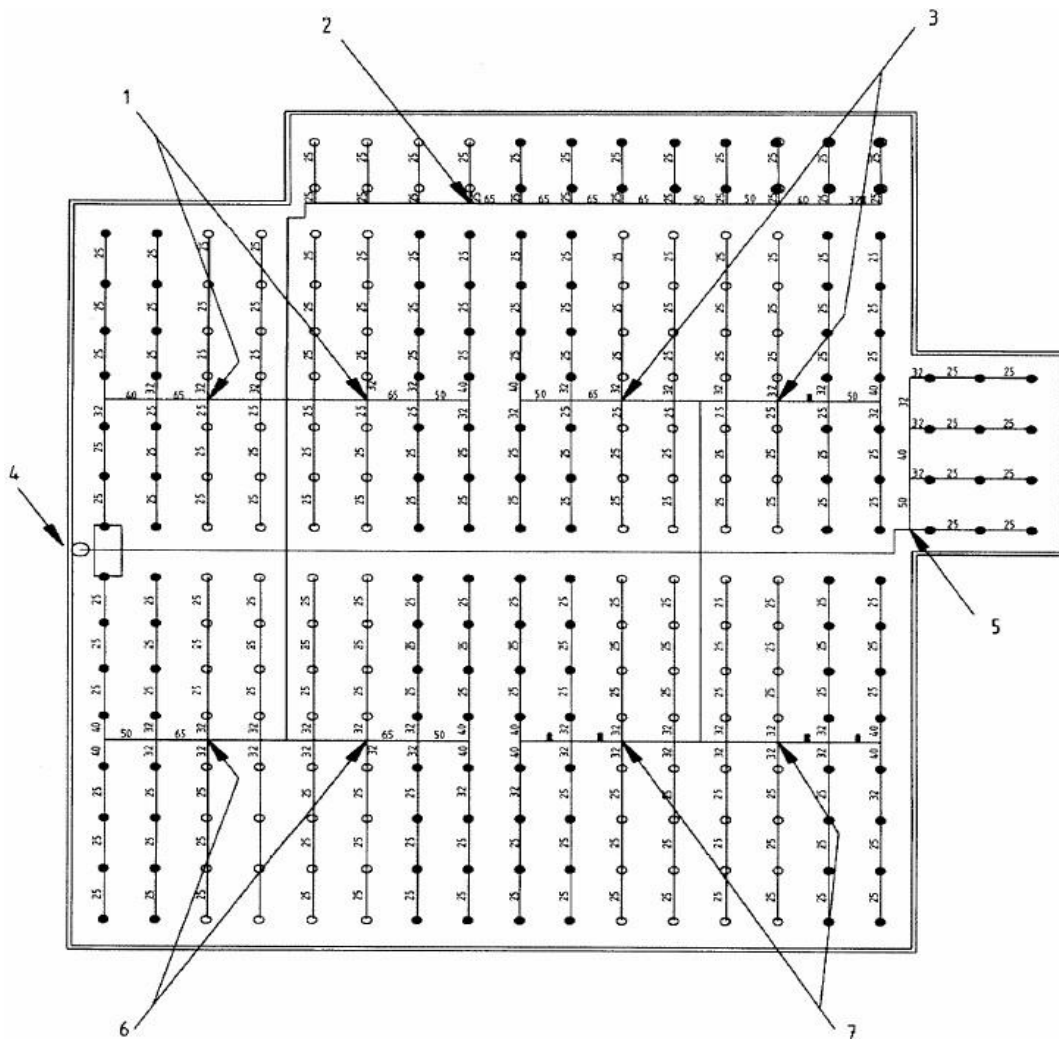
Усі інші розподільні трубопроводи	Усі	25	3
		32	4
		40	6
		50	9

**Таблиця 10. Діаметри живильних трубопроводів у секціях, які захищають приміщення класу ОН**

Живильні трубопроводи	Схема розміщення	Діаметр, мм	Максимальна кількість
			зрошувачів які
У кінцевих точках секцій	Одностороння із двома зрошувачами	32	2
		40	4
		50	8
		65	16
	Решта схем розміщення	25	3
		32	6
		40	9
		50	18
Між розрахунковими точками та вузлом керування	Усі	Розрахунок відповідно до 13.3.4.2	

Якщо розподільні трубопроводи проходять у поздовжньому напрямку під дахом із кутом нахилу понад  $6^\circ$ , то кількість спринклерів на одному розподільному трубопроводі не повинна перевищувати шести.

**Примітка.** На рисунку 11 показано приклад схеми розміщення трубопроводу у секції, яка захищає приміщення класу ОН, та розрахункові точки, починаючи з яких трубопровід необхідно розраховувати повністю.



1 ÷ 3, 5 ÷ 7 – розрахункові точки; 4 – вузол керування

**Рисунок 11. Приклад вибору розрахункових точок (1-7) для секції, яка захищає приміщення класу ОН**

Необхідно розрахувати діаметри трубопроводів між розрахунковою точкою в найвіддаленішій зоні секції та вузлом керування, щоб переконатися, що загальні втрати тиску на тертя за витрати води 1000 л/хв не перевищують 0,5 бар, за винятком випадків, вказаних у НД.

У будівлях, які мають більше одного поверху, а також у будівлях із різними рівнями, наприклад, площадками або прибудовами, значення втрат тиску на ділянці після розрахункової точки може перевищувати 0,5 бар на величину, яка дорівнює різниці статичного тиску між точкою розміщення спринклера, що знаходиться на максимальній висоті у будівлі, та розрахунковою точкою у віддаленій зоні на відповідному поверсі.

У таких випадках різницю висоти між найвищим рівнем розміщення спринклерів і манометром секції необхідно зазначати в акті приймання до

експлуатації разом із необхідним значенням тиску на манометрі секції.

Якщо одна й та сама система захищає зони, які відповідають класам ОНЗ або ОН4 та ННР або ННС, вода в які подається з одного й того самого водоживильника, то значення максимальних втрат тиску на тертя 0,5 бар може бути збільшене на 50 % від фактичного надлишкового тиску, як показано в наведеному нижче прикладі для секції, яка захищає приміщення класу ОНЗ.

### **ПРИКЛАД**

(для секції, яка захищає приміщення класу ОНЗ):

Необхідне значення тиску на вузлі керування, за винятком статичного тиску (таблиця 15 для секцій, які захищають приміщення класу ОНЗ) 1,4 бар.

Різниця тиску через різницю висоти між спринклером, розміщеним на максимальній висоті, та вузлом керування 1,2 бар.

Необхідний тиск на вузлі керування 2,6 бар. Фактичний тиск на вузлі керування за витрат води, необхідних для секції, яка захищає приміщення класу НН, наприклад, 6,0 бар.

Надлишковий тиск, який допускається створювати:

$$50\% \text{ від } (6,0-2,6) = 1,7 \text{ бар}$$

Розмір трубопроводу необхідно вибирати з урахуванням максимальної втрати тиску, яка дорівнює:

$$0,5 + 1,7 \times (1000/1350)^2 = 1,43 \text{ бар.}$$

### **Приміщення з високою пожежною небезпекою (ННР і ННС)**

Розміри трубопроводу необхідно вибирати з урахуванням таких чинників:

- розрахункова інтенсивність зрошування;
- розміщення спринклерів;
- К-фактор спринклерів, які використовуються;
- характеристика тиску/витрат для водоживильника.

Усі трубопроводи повинні мати номінальний діаметр не менше ніж 25 мм.

**Таблиця 11. Діаметри розподільних трубопроводів для секцій, які захищають приміщення класу НН, з характеристиками тиску та витрат згідно з таблицею 16 (1 або 2)**

Розподільний трубопровід	Схема розміщення	Діаметр, мм	Максимальна кількість зрошувачів, які живить розподільний трубопровід
Розподільні трубопроводи на віддаленому кінці всіх живильних трубопроводів	Одностороння із двома зрошувачами, два кінцевих розподільних трубопроводи	25	1
		32	2
	Одностороння із трьома зрошувачами,	25	2
		32	3
	три кінцевих розподільних трубопроводи		
		25	2
		32	3
		40	4
Решта розподільних трубопроводів	Будь-яка	25	3
		32	4

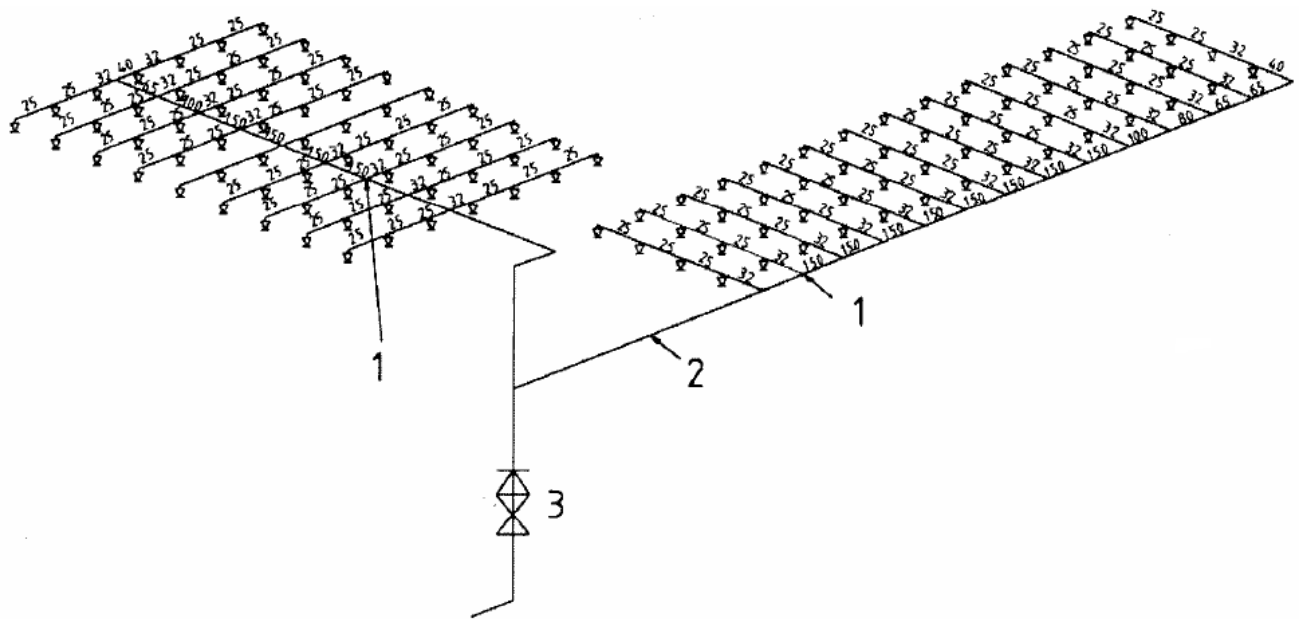
**Таблиця 12. Діаметри живильних трубопроводів, розміщених після розрахункової точки, у секціях, які захищають приміщення класу НН, з характеристиками тиску та витрат згідно таблицею 16 (1)**

Живильні трубопроводи	Діаметр, мм	Максимальна кількість зрошувачів, які живить живильний трубопровід
Трубопроводи на кінцях секції	32	2
	40	4
	50	8
	65	12
	80	18
	100	48
Трубопроводи між розрахунковими точками та вузлом керування	Розрахунок відповідно до 13.3.5	

Для секцій, водоживильники яких відповідають параметрам таблиці 16 (2), а К-фактор зрошувачів дорівнює 80, розміри розподільних і живильних трубопроводів необхідно визначати згідно з таблицями 11 і 13.

На будь-якому розподільному трубопроводі допускається встановлювати не більше чотирьох спринклерів. Розподільні трубопроводи не допускається з'єднувати з живильними трубопроводами діаметром понад 150 мм. Живильні трубопроводи діаметром менше ніж 65 мм не допускається використовувати в односторонніх системах із чотирма спринклерами на розподільному трубопроводі.

**Примітка.** На рисунку 12 показано приклад схеми розміщення трубопроводу відповідно до таблиць 11 і 13 та розрахункові точки, починаючи з яких діаметри трубопроводів необхідно розраховувати повністю.



**Рисунок 12. Приклад вибору розрахункових точок у секції, яка захищає приміщення класу НН, із розмірами трубопроводів згідно з таблицями 11 і 13**

1 – точка, після якої розміщено 48 зрошувачів; 2 – відгалуження живильного трубопроводу; 3 – вузол керування

**Таблиця 13. Діаметри живильних трубопроводів, розміщених після розрахункової точки, у секціях, які захищають приміщення класу НН, з характеристиками тиску та витрат згідно з таблицею 16 (2, 3 або 4)**

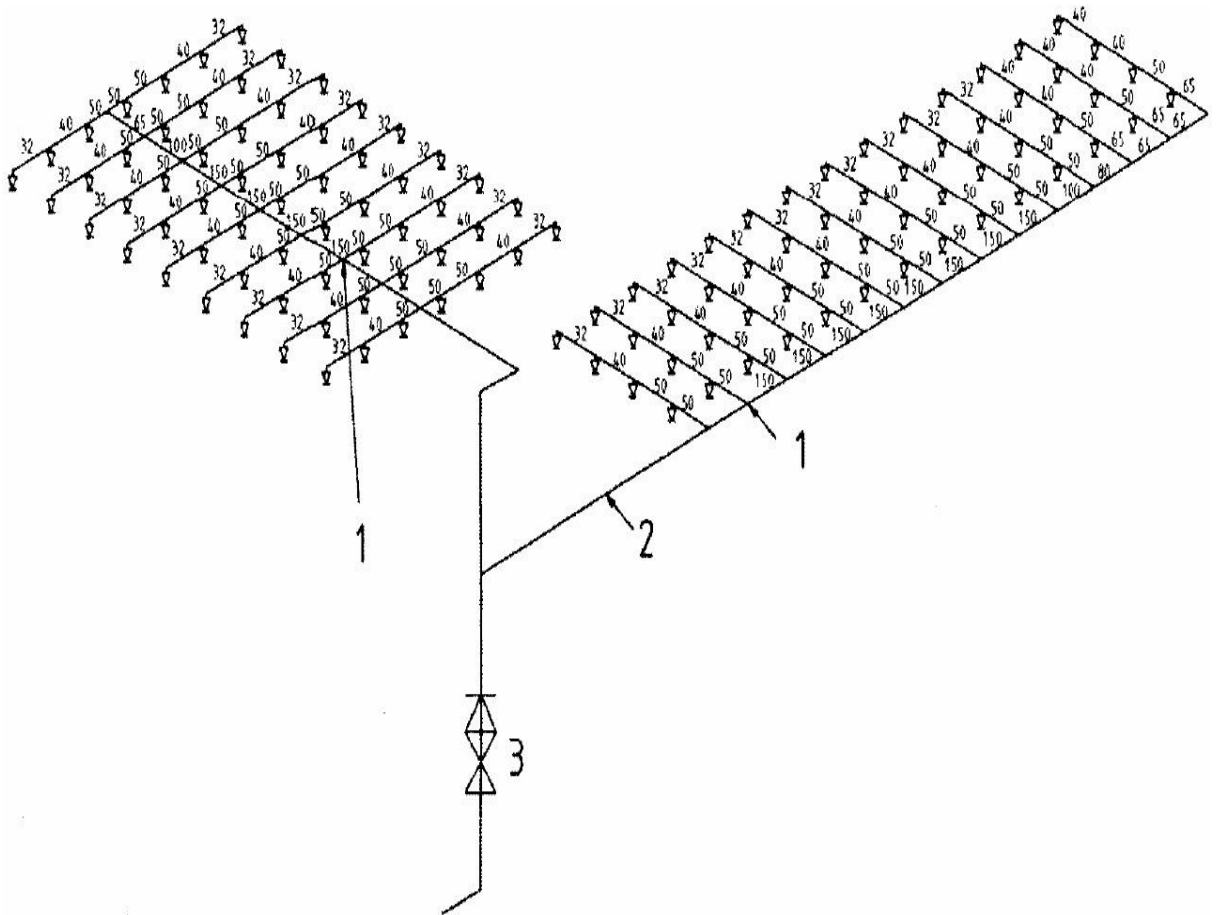
Живильні трубопроводи	Діаметр, мм	Максимальна кількість зрошувачів, які живить живильний трубопровід
Трубопроводи на кінцях секції	50	4
	65	8
	80	12
	100	16
	150	48
Трубопроводи між розрахунковими точками та вузлом керування	Розрахунок відповідно до 13.3.5	

Для секцій, водоживильники яких відповідають вимогам таблиці 16 (3), а К-фактор спринклерів дорівнює 80, а також для секцій, водоживильники яких відповідають вимогам таблиці 16 (4), а К-фактор спринклерів дорівнює 115, розміри розподільних і живильних трубопроводів необхідно визначати

згідно з таблицями 13 і 14.

У разі одностороннього розміщення спринклерів на будь-якому розподільному трубопроводі допускається встановлювати не більше шести спринклерів. У разі двостороннього розміщення спринклерів із двома спринклерами з кожного боку на будь-якому розподільному трубопроводі допускається встановлювати не більше чотирьох спринклерів. Розподільні трубопроводи не допускається з'єднувати з живильними трубопроводами діаметром понад 150 мм. Живильні трубопроводи діаметром менше ніж 65 мм не допускається використовувати в односторонніх системах із чотирма спринклерами на розподільному трубопроводі.

**Примітка.** На рисунку 13 показано приклад схеми розміщення трубопроводу відповідно до таблиць 13 і 14 і розрахункових точок, починаючи з яких діаметри трубопроводів необхідно розраховувати повністю.



**Рисунок 13. Приклад вибору розрахункових точок у секції, яка захищає приміщення класу НН, із розмірами трубопроводів згідно з табл. 13 і 14**

1 – точка, після якої розміщено 48 зрошувачів; 2 – відгалуження живильного трубопроводу; 3 – вузол керування



**Таблиця 14. Діаметри розподільних трубопроводів для секцій, які захищають приміщення класу НН, з характеристиками тиску та витрат згідно з таблицею 16 (3 або 4)**

Розподільний трубопровід	Схема розміщення	Діаметр, мм	Максимальна кількість зрошувачів, які живить розподільний трубопровід
Розподільні трубопроводи на віддаленому кінці усіх живильних трубопроводів	Одностороння, три кінцеві	40	1
		50	3
		65	6
Решта розподільних трубопроводів	розподільні трубопроводи	32	1
		40	2
		50	4
		65	6
Розподільні трубопроводи на віддаленому кінці усіх живильних трубопроводів	Двостороння, із двома зрошувачами	32	1
		40	2
Решта розподільних трубопроводів	з кожного боку, три кінцеві розподільні трубопроводи	32	2
Усі розподільні трубопроводи	Двостороння з 3 або 4 зрошувача з	32	1
		40	2
		50	4

Втрати тиску на ділянці між розрахунковими точками та вузлом керування необхідно визначати шляхом розрахунку. Сума значень втрат тиску за витрат, указаних у таблиці 16, необхідного тиску у розрахунковій точці і статичного тиску, яка дорівнює різниці висоти між спринклером, розміщеним на максимальній висоті, та вузлом керування не повинна перевищувати значення фактичного тиску. Якщо спринклер, розміщений на максимальній висоті, знаходиться вище розрахункової точки, то частина секції, де потрібен вищий статичний напір, повинна мати окремий живильний трубопровід. Втрати тиску у живильних трубопроводах, які живлять частину системи, яка захищає кожен приміщення, можна компенсувати

вибиранням належного діаметра живильного трубопроводу.

**Таблиця 15. Вимоги до тиску та витрат води для попередньо розраховуваних систем, які захищають приміщення класів ЛН і ОН**

Клас пожежної небезпеки	Витрата, л/хв	Тиск на вузлі керування, бар	Максимальна необхідна витрата, л/хв	Тиск на вузлі керування, бар
ЛН Захист водозаповненою системою або системою попередньої дії	225	2,2+ $p_s$	-	-
ОН1 Захист водозаповненою системою або системою попередньої дії	375	1,0+ $p_s$	540	0,7+ $p_s$
ОН1 Захист повітряною або водоповітряною системами; ОН2 Захист водозаповненою системою або системою попередньої дії	725	1,4+ $p_s$	1000	1,0+ $p_s$
ОН2 Захист повітряною або водоповітряною системами; ОН3 Захист водозаповненою системою або системою попередньої дії	1100	1,7+ $p_s$	1350	1,4+ $p_s$
ОН3 Захист повітряною або водоповітряною системами; ОН4 Захист водозаповненою системою або системою попередньої дії	1800	2,0+ $p_s$	2100	1,5+ $p_s$
<b>Примітка.</b> $p_s$ – втрата статичного напору через різницю висоти між зрошувачем, розміщеним на максимальній висоті у певній трубопровідній мережі, і манометром «С» вузла керування, бар				

**Таблиця 16. Вимоги до тиску та витрати води для попередньо розраховуваних секцій, які проєктуються відповідно до таблиць 11-14**

Розрахункова інтенсивність зрошування, мм/хв	Максимальна потрібна витрата, л/хв		Тиск у розрахунковій точці, розміщеній на максимальній висоті $p_d$ , бар			
			Площа для розрахунку одного зрошувача, м <sup>2</sup>			
	Для водозаповнених секцій і секцій із системою попередньої дії	Для повітряних і водоповітряних секцій	6	7	8	9
(1) із діаметром трубопроводу згідно з таблицями 11 і 12 та зрошувачами, К-фактор яких дорівнює 80						
7,5	2300	2900	-	-	1,80	2,2
10,0	3050	3800	1,80	2,4	3,15	5
(2) із діаметром трубопроводу згідно з таблицями 11 і 13 та зрошувачами, К-фактор яких дорівнює 80						
7,5	2300	2900	-	-	1,35	1,7
10,0	3050	3800	1,30	1,8	2,35	5
(3) із діаметром трубопроводу згідно з таблицями 14 і 13 та зрошувачами, К-фактор яких дорівнює 80						
7,5	2300	2900	-	-	0,70	0,9
10,0	3050	3800	0,70	0,9	1,25	0
(4) із діаметром трубопроводу згідно з таблицями 14 і 13 та зрошувачами, К-фактор яких дорівнює 115						
10,0	3050	3800	-	-	-	0,95
12,5	3800	4800	-	0,9	1,	1,45
15,0	4550	5700	0,95	0	15	2,10
17,5	4850	6000	1,25	1,25	1,65	2,80
20,0	6400	8000	1,65	1,70	2,25	3,70
22,5	7200	9000	2,05	2,25	2,95	4,70
25,0	8000	10000	2,55	2,85	3,70	5,75
27,5	8800	11000	3,05	3,50	4,55	6,90
30,0	9650	12000	3,60	4,20	5,50	-

**Примітка.** Якщо у мережі наявні зрошувачі, розміщені вище розрахункової точки, то до значення  $p_d$  необхідно додавати значення перепаду статичного тиску між розрахунковою точкою та зрошувачами, розміщеними на максимальній висоті.

### 3.5. Розрахунок втрат тиску в розподільчій мережі

При розрахунках значення втрат на тертя в трубопроводі не повинен бути меншим за значення, отримане за формулою Хейзена-Вільямса:

$$p = \frac{6,05 \times 10^5}{C^{1,85} \times d^{4,87}} \times L \times Q^{1,85},$$

де:

$p$  – значення втрат на тертя в трубопроводах, бар;

$Q$  – витрата води крізь трубопровід, л/хв;

$d$  – середній внутрішній діаметр трубопроводу, мм;

$C$  – константа, яка залежить від типу та стану труби (таблиця 17);

$L$  – еквівалентна довжина трубопроводу і фасонних елементів, м.

Залежністю втрат тиску від швидкості руху води можна знехтувати.

**Таблиця 17. Значення для різних трубопроводів**

Тип трубопроводу	Значення $C$
Чавун	100
Ковке залізо	110
М'яка сталь	120
Оцинкована сталь	120
Бетон, ущільнений центрифугуванням	130
Залізобетон	130
Нержавіюча сталь	140
Мідь	140
Армоване скловолокно	140

**Примітка.** Цей список не є вичерпним.

### 3.6. Вибір виду і типу зрошувачів

Витрату води з зрошувача необхідно розраховувати за рівнянням:

$$Q = K \cdot \sqrt{P},$$

де:

Q - витрата води, л/хв;

K- константа, вказана у

таблиці 18; P - тиск, бар.

**Таблиця 18. Типи зрошувачів і значення К-фактора для приміщень різних класів пожежної небезпеки**

Клас пожежної небезпеки	Розрахункова інтенсивність зрошування, мм/хв	Тип зрошувачів	Номінальний К-
ЛН	2,25	Стандартні, розпилювальні, стельові, заглиблені, плоскоструменеві, приховані та з бічним розбризкуванням	57
ОН	5,0	Стандартні, розпилювальні, стельові, заглиблені, плоскоструменеві, приховані та з бічним розбризкуванням	80
ННР і ННС, дахові або стельові зрошувачі	Не більше ніж 10	Стандартні, розпилювальні	80 або 115
	Не менше ніж 10		115
ННС, проміжні зрошувачі		Стандартні, розпилювальні та плоскоструменеві	80 або 115

### **3.7. Обчислення необхідної кількості вогнегасної речовини на пожежогасіння**

Обчислюється об'єм вогнегасної речовини на пожежогасіння  $V$  [м<sup>3</sup>] за формулою

$$V = Q T,$$

де  $Q$  – витрата вогнегасної речовини на пожежогасіння, м<sup>3</sup>·с<sup>-1</sup>;  $T$  – тривалість роботи системи пожежогасіння, с.

Для пінних установок пожежогасіння обчислюється необхідний об'єм піноутворювача  $V_{п.у}$  [м<sup>3</sup>] за формулою

$$V_{п.у} = 0,01 V C,$$

де  $V$  – об'єм розчину піноутворювача, м<sup>3</sup>;

$C$  – концентрація піноутворювача в розчині, %.

Як повний об'єм піноутворювача приймається сума необхідного об'єму на пожежогасіння і резервного об'єму. Як правило, необхідно передбачати 100% резервний об'єм піноутворювача.

### **3.8. Проектування схеми АСПГ і опис розробленої системи пожежогасіння**

Спроекувати схему автоматичної системи пожежогасіння. Для вибору потрібних насосів можна скористатися додатком 3, де наведено технічні характеристики основних типів водяних насосів і насосів-дозаторів. Описати призначення складових частин системи пожежогасіння і роботу системи в цілому в основних її режимах, а саме: черговий режим, перевірка працездатності системи, режим пожежогасіння.

Подати основні нормативні вимоги до технічного утримання розробленої автоматичної системи пожежогасіння.

## ЛІТЕРАТУРА

1. ДБН В.2.5-56:2014 Системи протипожежного захисту.
2. ДСТУ EN 54-1:2022 Системи пожежної сигналізації та оповіщення. Частина 1. Вступ (EN 54-1:2021, IDT).
3. ДСТУ CEN/TS 54-14:2021 Системи пожежної сигналізації та оповіщення. Частина 14. Настанови щодо побудови, проектування, монтування, пусконаладжування, введення в експлуатацію, експлуатування та технічного обслуговування (CEN/TS 54-14:2018, IDT).
4. НАПБ А.01.001-2014 Правила пожежної безпеки в Україні.
5. ДСТУ Б EN 12845:2011 Стаціонарні системи пожежогасіння. Автоматичні спринклерні системи. Проектування, монтування та технічне обслуговування.
6. ДСТУ 8829:2019 Пожежовибухонебезпечність речовин і матеріалів. Номенклатура показників і методи їхнього визначення. Класифікація.
7. ДСТУ EN 2:2014 Класифікація пожеж (EN 2:1992; EN 2:1992/A1:2004, IDT).
8. ДСТУ Б CEN/TS 14816:2013. Стаціонарні системи пожежогасіння. Дренчерні системи. Проектування, монтування та технічне обслуговування (CEN/TS 14816:2008, IDT).
9. ДСТУ EN 12259-1:2008 Стаціонарні системи пожежогасіння. Елементи спринклерних і водорозпилювальних систем. Частина 1. Спринклери.
10. ДБН А.2.2-3:2014 Склад та зміст проектної документації на будівництво.
11. НПАОП 40.1-1.32-01 Правила будови електроустановок. Електрообладнання спеціальних установок.
12. ДБН В.1.1.7–2016 Пожежна безпека об'єктів будівництва.
13. ДБН В.2.2–9:2018 Громадські будинки та споруди.
14. ДСТУ Б В.1.1-36:2016 «Визначення категорій приміщень, будинків та зовнішніх установок за вибухопожежною та пожежною небезпекою».
15. Довідник керівника гасіння пожежі. - Київ: ТОВ “Літера-Друк”, 2016,-320 с.
16. Дерев'яно О. А. Автоматичний протипожежний захист об'єктів. Частина 4: Посібник / О. А. Дерев'яно, О. А. Антошкін, С. М. Бондаренко, М. М. Мурін. – Х.: НУЦЗУ, 2016. – 364 с.

17. Антошкін О.А. Сучасні засоби автоматичного пожежогасіння: навч. посібник. / О.А. Антошкін, С.М. Бондаренко, О.А. Дерев'янка, В.О. Дурєєв, А.Г. Котов, О.М. Литвяк, М.М. Мурін. – Х.: НУЦЗУ, 2018. – 274 с.
18. Воробйов О. І. Проектування, монтаж, технічне обслуговування установок пожежної сигналізації.: Навчальний посібник – Львів: Споллом, 2003.-138 с.
19. Воробйов О.І. Системи пожежогасіння: Навчальний посібник – Львів: Споллом, 2007.-157 с.
20. [www.tiras.com.ua](http://www.tiras.com.ua)
21. [www.arton.com.ua](http://www.arton.com.ua)
22. [www.gamma.com.ua](http://www.gamma.com.ua)
23. [www.brandmaster.kiev.ua](http://www.brandmaster.kiev.ua)



## ДОДАТКИ

Додаток 1

### Завдання на КП

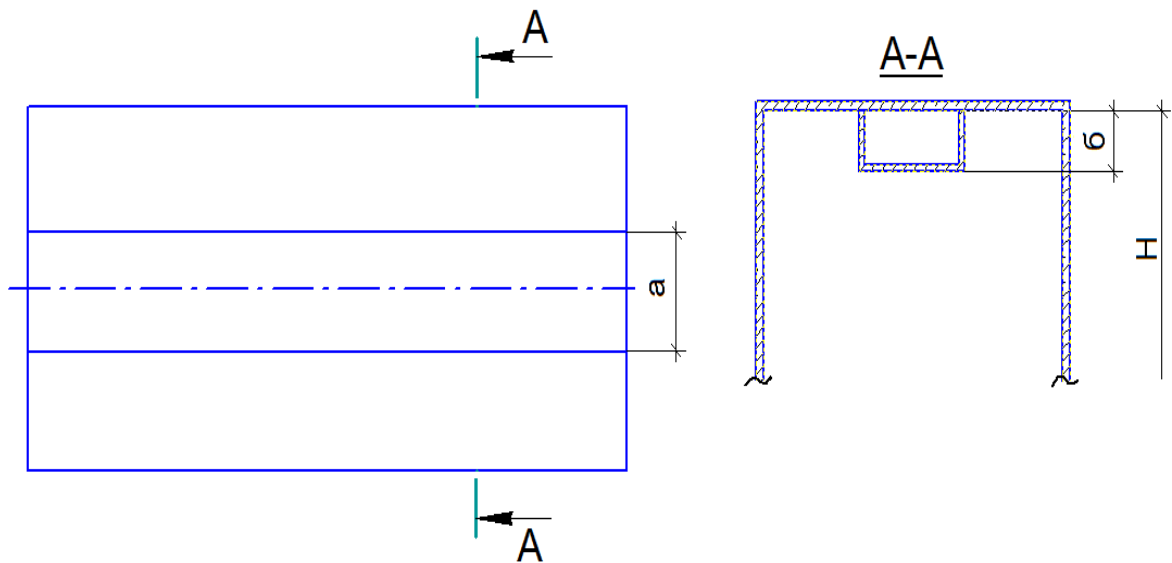
Варіант	ОБ'ЄКТ	ГАБАРИТНІ РОЗМІРИ		
		довжина, м	ширин а, м	висот а,
0	Хол-рецепція готелю на 20 номерів	20	12	4
	Камера сушіння виробів із деревини	36	26	5
1	Крита автостоянка на території аеропорту	40	30	4
	Ремонтний цех станції технічного обслуговування автомобілів	23	16	7
2	Ділянка пофарбування струменевим політтям	32	18	5
	Архівне сховище бібліотеки	30	25	5
3	Склад для зберігання аміачної селітри	40	22	7
	Ділянка ремонту авіадвигунів	24	20	5
4	Склад виробів із целулоїду	40	22	6
	Виставково-торгівельна зала на підвальному поверсі	35	30	4
5	Цех виробництва деталей із горючих матеріалів	42	25	5
	Склад зберігання горючих вантажів у горючій упаковці, h <sub>скл</sub> =6 м	44	38	8
6	Читальна зала бібліотеки	34	21	5
	Приміщення зберігання оперативного запасу ЛЗР	35	32	6
7	Склад агрегатів машин із наявністю в них мас-тил	46	23	6
	Фойє кінотеатру	22	14	4
8	Майстерня по ремонту виробів із деревини	19	11	3,5
	Стоянка автомобілів на підвальному поверсі	45	25	5
9	Приміщення сортування багажу в аеровокзалі	34	26	6
	Хол багатоквартирного будинку для людей похилого віку	14	9	3,5
10	Приміщення вогняних підігрівачів нафти	28	26	6
	Виставкова зала автосалону для тимчасового зберігання автомобілів	38	18	6
11	Відділ сортування письмових кореспонденцій	24	14	3,5
	Укрпошти Приміщення для зберігання виробів із каучуку двоповерхового складу	44	28	6

<b>12</b>	Приміщення для зберігання бутафорії та реквізиту у цирку	30	16	4
	Виставкова зала краєзнавчого музею	18	16	4
<b>13</b>	Приміщення для зберігання виробів із гуми двоповерхового складу	42	40	6
	Склад для зберігання мастильних матеріалів на аеродромі	21	15	5
<b>14</b>	Камера сушіння виробів із деревини	30	25	4
	Ярмаркова зала двоповерхового торговельного центру	36	28	5
<b>15</b>	Склад для зберігання кіноплівки на основі ацетату целюлози	28	16	4
	Крита автостоянка на території аеропорту	38	32	4
<b>16</b>	Ігрова зала дитячого дошкільного закладу	23	17	3,5
	Ділянка пофарбування струменевим политтям	35	15	5
<b>17</b>	Ділянка ремонту авіадвигунів	35	15	5
	Приміщення відділу банку по роботі з юридичними та фізичними особами	17	14	3
<b>18</b>	Склад матеріальних цінностей сільськогоспо- дарського призначення	25	20	4
	Склад виробів із целулоїду	34	17	5

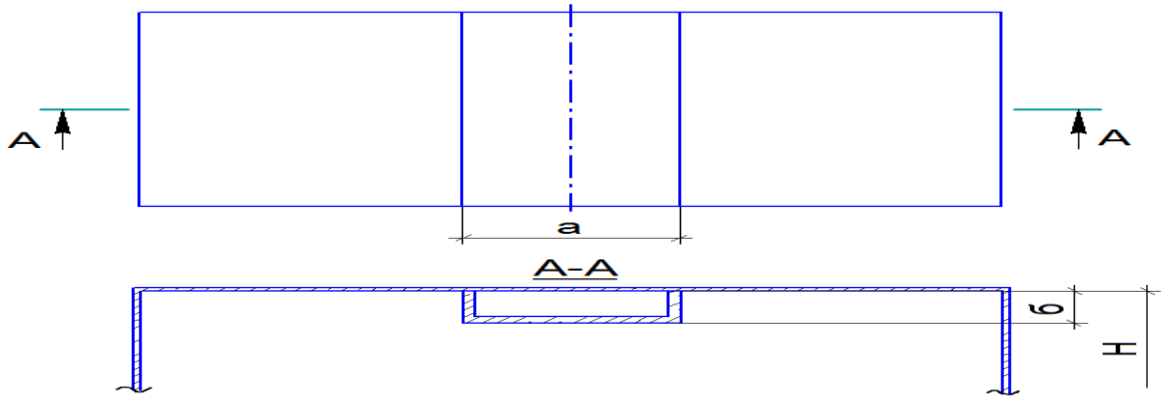
Варіанти додаткових умов для проєктування СПС

Варіант	1	2	3	4	5	6	7	8	9	10
Умова	I	II	III	IV	I	II	III	IV	I	IV
а	3,0 м	4,0 м	2,0 м	3,0 м	3,0 м	4,0 м	2,0 м	3,0 м	3,0 м	3,0 м
б	0,5 м	0,5 м	0,5 м	0,5 м	0,5 м	0,5 м	0,5 м	0,25 м	0,5 м	0,25 м
в	-	-	0,25 м	0,5 м	-	-	0,25 м	0,5 м	-	0,5 м

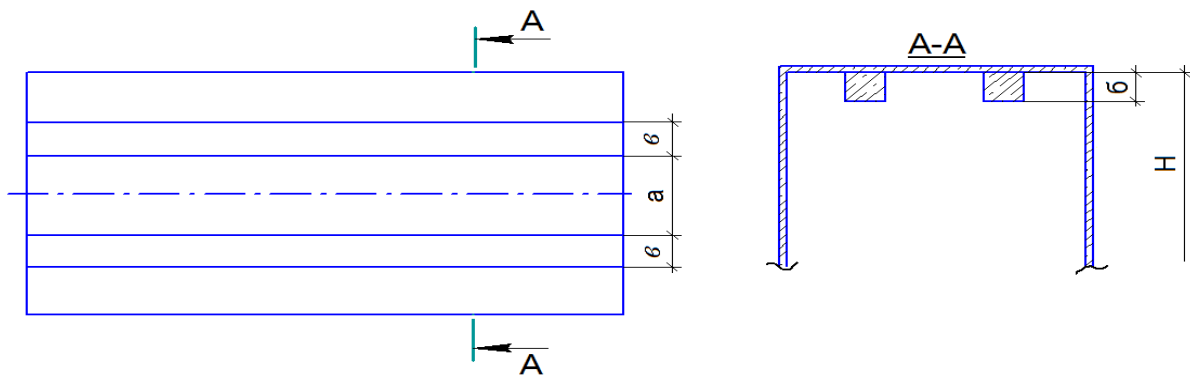
I. Наявність на стелі технологічного коробу вздовж середньої лінії за довжиною об'єкту



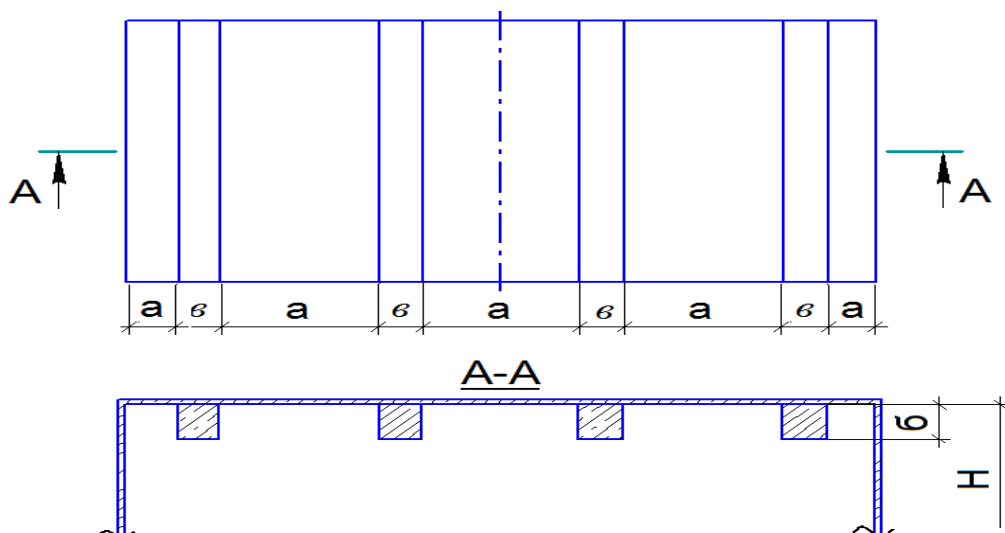
II. Наявність на стелі технологічного коробу вздовж середньої лінії за шириною об'єкту



III. Наявність на стелі балок симетрично вздовж середньої лінії за довжиною об'єкту



IV. Наявність на стелі балок симетрично вздовж середньої лінії за шириною об'єкту



## Зрошувачі

№ п/п	Зображення	Назва	Діаметр	К-фактор	Температура спрацювання
1		Спринклер MX5 (корпус: латунь Ms або хром Cr )	3/8"	57	57°C 68°C 79°C 93°C 141°C
2		Спринклер MX5 (корпус: латунь Ms або хром Cr )	1/2"	80	57°C 68°C 79°C 93°C 141°C
3		Спринклер MX5 (корпус: латунь Ms або хром Cr )	1/2"	115	57°C 68°C 79°C 93°C 141°C
4		Спринклер TY1251 – Ве- ртикальний ро- зеткою вниз (TY1151 – ро- зеткою вверх) 2.8 (40,3) К,	1/2"	40,3	57°C 68°C 79°C 93°C 141°C 182°C
5		Спринклер TY3251 – Ве- ртикальний ро- зеткою вниз (TY3151 – ро- зеткою вверх) 5.6 (80,6) К,	1/2"	80,6	57°C 68°C 79°C 93°C 141°C 182°C

6		Спринклер ТУ4251 – Ве- ртикальный ро- зеткою вниз (ТУ4151 – ро- зеткою вверх)	3/4"	115,2	57°C 68°C 79°C 93°C 141°C 182°C
7		Спринклер ТУ4951 – Ве- ртикальный ро- зеткою вниз (ТУ4851 – ро- зеткою вверх)	1/2"	115,2	57°C 68°C 79°C 93°C 141°C 182°C

Загальна тактико-технічна характеристика відцентрових насосів.

Марка насо- су	Число обертів, об/хв.	Діаметр робочого коlesa, мм	Витрати, л/с			Напір, м. вод. ст.			Потужність електродвигу- на, кВт.
			Q <sub>1</sub>	Q <sub>2</sub>	Q <sub>3</sub>	H <sub>1</sub>	H <sub>2</sub>	H <sub>3</sub>	
K-45/55A	2900	192	4	12	20	48	40	22	10
K-45/55	2900	218	4	12	20	63	58	42	15
K-90/35A	2900	163	8	20	32	33	30	22	13
K-90/35	2900	174	8	20	32	38	37	31	11
K-90/55A	2900	200	5	15	25	51	50	43	18.5
K-90/55	2900	218	5	15	25	63	61	54	22
K-90/85A	2900	250	8	24	40	86	76	50	40
K-90/85	2900	272	8	24	40	100	92	68	65
D-200-36	1450	350	10	40	70	40	40	30	40
D-200-95	2950	265	10	40	60	94	91	80	75
D-320-50	1450	405	20	60	110	57	56	43	75
D-320-70	2950	230	20	50	90	76	70	55	100
D-630-90	1450	500	40	120	180	84	84	76	250
ЦВ3/80	2900	200/150	1	2.5	4	240	120	35	14
ЦВ 5/110	2900	200/150	2	4	6	270	160	80	20
ЦВ 6/120	2900	200/168	4	6	8	220	120	55	28
ЦВ 6/100	2900	200/176	5	7	9	220	130	62	40

**Примітка:** 1. Букви і числа, які складають марку насоса, означають: К – консольні, Д – з двостороннім підводом води до робочого колеса, ЦВ – відцентрові віхрові (насоси для дозування піноутворювача); число в чисельнику означає витрату, м<sup>3</sup>/год.; в знаменнику – напір (м) при найбільшому ККД; в насосах марки Д перше число означає витрату, м<sup>3</sup>/год., а друге число – напір, м.

2. Характеристика Q – Н насосу будується по трьох точках, які мають відповідно: 1-а (Q<sub>1</sub>, H<sub>1</sub>), 2-а (Q<sub>2</sub>, H<sub>2</sub>), 3-я (Q<sub>3</sub>, H<sub>3</sub>).

Умовні позначення елементів засобів пожежної автоматики

Назва	Позначення	Назва	Позначення
Сповіслювач тепловий		Вентиль	
Сповіслювач димовий		Вентиль з електроприводом	
Сповіслювач полум'я		Засувка	
Сповіслювач ручний		Засувка з електроприводом	
Сповіслювач охоронний		Клапан зворотний	
Сповіслювач охоронно-пожежний		Кран пожежний ручний	
Пристрій кінцевий		Клапан спонукальний тросовий	
Проміжний виконавчий орган		Сигналізатор тиску	
Оповіслювач охоронний		Манометр електроконтактний	
Приймальний пристрій пожежної сигналізації		Насос вілентровий	
Пульт централізованого спостереження		Рольок закріплення тросу	
Замок легкоплавкий тросовий		Пристрій для натягу тросу	



*Приклад оформлення титульного аркуша курсового проекту*

НАЦІОНАЛЬНИЙ УНІВЕРСИТЕТ ЦИВІЛЬНОГО ЗАХИСТУ УКРАЇНИ

# КУРСОВИЙ ПРОЄКТ

з навчальної дисципліни: «Системи протипожежного захисту»

(назва дисципліни)

на тему: «Розробка систем автоматичного протипожежного захисту»

Студента (курсанта): 4 курсу

46 навчальної групи (взводу)

напряму підготовки: 261 "Пожежна безпека»

Ігоря ВЕЛИКОГО

Шифр 21-32

Керівник: доцент кафедри АСБтаЕУ, к.т.н., доц.,

(посада, вчене звання, науковий ступінь,

Томенко В.І.

прізвище та ініціали)

Національна шкала \_\_\_\_\_

Кількість балів: \_\_\_\_\_ Оцінка: ECTS \_\_\_\_\_

Члени комісії

\_\_\_\_\_  
(підпис)

\_\_\_\_\_  
(прізвище та ініціали)

\_\_\_\_\_  
(підпис)

\_\_\_\_\_  
(прізвище та ініціали)

\_\_\_\_\_  
(підпис)

\_\_\_\_\_  
(прізвище та ініціали)

Черкаси – 2024 рік

*Навчальне видання*

*Навчально-методичний посібник  
до виконання курсового проекту  
з дисципліни:*

# **СИСТЕМИ ПРОТИПОЖЕЖНОГО ЗАХИСТУ**

Черкаси – 2024 рік

