



«ЗАПОБІГТИ, ВРЯТУВАТИ, ДОПОМОГТИ»

ДЕРЖАВНА СЛУЖБА УКРАЇНИ З НАДЗВИЧАЙНИХ СИТУАЦІЙ

НАЦІОНАЛЬНИЙ УНІВЕРСИТЕТ ЦИВІЛЬНОГО ЗАХИСТУ УКРАЇНИ

НАВЧАЛЬНО-НАУКОВИЙ ІНСТИТУТ ЦИВІЛЬНОГО ЗАХИСТУ

«ЗАПОБІГАННЯ ВИНИКНЕННЮ НАДЗВИЧАЙНИХ СИТУАЦІЙ, РЕАГУВАННЯ ТА ЛІКВІДАЦІЯ ЇХ НАСЛІДКІВ»

МАТЕРІАЛИ

КРУГЛОГО СТОЛУ (ВЕБІНАРУ)

Матеріали Круглого столу (вебінару) наукових та науково-педагогічних працівників закладів вищої освіти України, практичних працівників підрозділів ДСНС, представників організацій по виконанню робіт протипожежного призначення, а також колег із зарубіжжя

НУЦЗ УКРАЇНИ



м. Черкаси

28 лютого 2025 року

**ДЕРЖАВНА СЛУЖБА УКРАЇНИ З НАДЗВИЧАЙНИХ СИТУАЦІЙ
НАЦІОНАЛЬНИЙ УНІВЕРСИТЕТ ЦИВІЛЬНОГО ЗАХИСТУ УКРАЇНИ
НАВЧАЛЬНО-НАУКОВИЙ ІНСТИТУТ ЦИВІЛЬНОГО ЗАХИСТУ**

**МАТЕРІАЛИ
круглого столу (вебінару)**

**«ЗАПОБІГАННЯ ВИНИКНЕННЮ НАДЗВИЧАЙНИХ
СИТУАЦІЙ, РЕАГУВАННЯ ТА ЛІКВІДАЦІЯ ЇХ НАСЛІДКІВ»**



28 лютого 2025 р.
м. Черкаси

ОРГАНІЗАЦІЙНИЙ КОМІТЕТ

Голова:

ТОЛОК Ігор Вікторович, ректор Національного університету цивільного захисту України, кандидат педагогічних наук, доцент, лауреат Державної премії України в галузі освіти, Заслужений працівник освіти України.

Заступник голови:

ДОМБРОВСЬКА Світлана Миколаївна, в.о. проректора з наукової роботи, доктор наук з державного управління, професор, Заслужений працівник освіти України

Члени комітету:

ТАРАСОВ Сергій Сергійович, начальник навчально-наукового інституту цивільного захисту Національного університету цивільного захисту України, кандидат наук з державного управління, доцент;

ГУБЕНКО Андрій Олександрович, головний фахівець відділу організації управління інформацією з протимінної діяльності Департаменту заходів протимінної діяльності апарату ДСНС України, кандидат наук з державного управління;

МАКАРОВ Євген Олексійович, заступник начальника кафедри спеціальної підготовки та підводного розмінування навчально-наукового інституту цивільного захисту Національного університету цивільного захисту України, доктор філософії;

МЕЛЕЩЕНКО Руслан Геннадійович, начальник кафедри організації та технічного забезпечення аварійно-рятувальних робіт навчально-наукового інституту цивільного захисту Національного університету цивільного захисту України, доктор технічних наук, професор;

ЗЕМЛЯНСЬКИЙ Олександр Миколайович, начальник кафедри управління у сфері цивільного захисту навчально-наукового інституту цивільного захисту Національного університету цивільного захисту України, кандидат технічних наук, доцент;

ЯЩЕНКО Олександр Анатолійович, заступник начальника кафедри управління у сфері цивільного захисту навчально-наукового інституту цивільного захисту Національного університету цивільного захисту України, кандидат економічних наук, доцент.

Технічний секретар:

СТЕПАНЧУК Сергій Олександрович, старший викладач кафедри спеціальної підготовки та підводного розмінування навчально-наукового інституту цивільного захисту Національного університету цивільного захисту України

Запобігання виникненню надзвичайних ситуацій, реагування та ліквідація їх наслідків. Матеріали круглого столу (вебінару). – Черкаси: Національний університет цивільного захисту України, 28 лютого 2025. – 207 с.

Організаційний комітет (редакційна колегія) не несе відповідальності за зміст та стилістику матеріалів, представлених у збірнику.

© Національний університет
цивільного захисту України, 2025

Шановні колеги!



Вітаю вас з відкриттям круглого столу (вебінару) навчально-наукового інституту цивільного захисту Національного університету цивільного захисту України «Запобігання виникненню надзвичайних ситуацій, реагування та ліквідація їх наслідків».

Цей захід є чудовою нагодою для спеціалістів та науковців обмінятися

досвідом, представити науково-технічні розробки та обговорити новітні відкриття. Сподіваюся, що він стане вагомим внеском у розвиток підходів до запобігання надзвичайним ситуаціям та їх ефективної ліквідації.

Запропоновані напрями наукових досліджень є надзвичайно важливими, адже сьогодні наша країна проходить складний етап свого розвитку, долаючи виклики сучасності. Технократичний прогрес та соціальні суперечності породжують нові небезпеки. Водночас, загрози, пов'язані з бойовими діями, набувають глобального масштабу, що становить небезпеку не лише для нашої держави, а й для всього людства. Зростання ризиків соціального та воєнного характеру значно підвищує ймовірність виникнення надзвичайних ситуацій.

Особливо приємно відзначити участь у круглому столі наших колег та науковців з різних регіонів країни. Їхня зацікавленість проблемами цивільного захисту підтверджує актуальність і важливість питань, які будуть розглянуті під час заходу. Упевнений, що результати цього вебінару сприятимуть розвитку наукової думки, а його учасники зможуть представити свої дослідження широкому загалу.

Наш науковий захід беззаперечно відповідає викликам часу. Він має стати суттєвим внеском у розробку нових методів попередження та ліквідації наслідків аварій і стихійних лих, що сприятиме подальшому становленню та зміцненню системи цивільного захисту України.

Бажаю всім учасникам круглого столу творчих успіхів, натхнення та невичерпної енергії на шляху до нових наукових звершень!

Ректор
генерал-майор

A handwritten signature in blue ink, consisting of a large, sweeping curve followed by a short horizontal line.

Ігор ТОЛОК

УДК 351.861

АКУСТИЧНИЙ МОНІТОРИНГ ДЖЕРЕЛ НАДЗВИЧАЙНИХ СИТУАЦІЙ ПОВ'ЯЗАНИХ ІЗ ЗАСТУВАННЯМ ВОГНЕПАЛЬНОЇ ЗБРОЇ

*Тютюник В.В, док. тех. наук, професор, Тютюник О.О. , к.т.н., доцент,
Усачов Д.В., ад'юнкт*

Сучасні міста представляють собою високорозвинуті та виокремлені структури, які охоплюють просторовий та часовий розподіл параметрів життєдіяльності. У процесі функціонування та розвитку міста створюються передумови для виникнення ризиків, які негативно впливають на стан природно-екологічного, економіко-технічного та соціально-політичного балансу як на території міста, так і в регіоні.

На сьогодні до небезпек з великим рівнем соціальних та матеріальних збитків можна віднести терористичні акти, які пов'язані із незаконним використанням вогнепальної зброї. Для раннього виявлення терористичних актів пропонується впровадити метод автоматичного виявлення застосування вогнепальної зброї. В основу методу покладено особливості амплітудно-частотних характеристик за характеристичними частотами акустичних сигналів від пострілів [1].

Розробка методу базується на дослідженнях амплітудно-частотних характеристик звукових хвиль від пострілів з вогнепальної зброї. Для проведення лабораторних досліджень застосовано лабораторну установку, функціональна схема якої представлена на рис. 1.

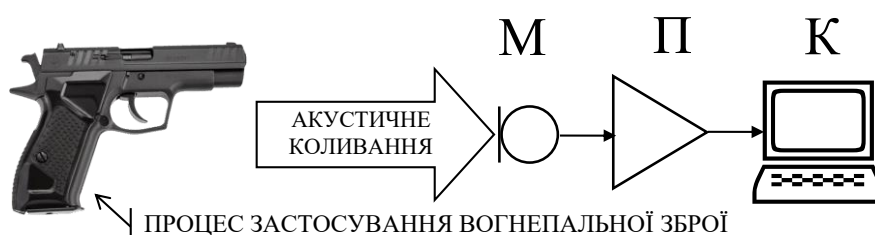


Рис. 1. Схема лабораторної установки: М – мікрофон; П – підсилювач; К – комп'ютер з відповідним програмним забезпеченням

Під час експерименту були зібрані дані акустичних сигналів пострілів з пістолета Макарова калібру 9 мм, травматичного пістолета «Форт-14Р» 9 мм та автомата АК-74 калібру 5.45 мм, як потенційно можливих пристроїв для здійснення терористичних актів. Амплітудно-частотні характеристики 3-х пострілів пістолету Макарова калібру 9 мм наведено на рис. 2.

Для ідентифікації пострілу запропоновано наступний алгоритм (рис 3): 1)

виділення «корисного» сигналу на фоні перешкод (фільтрування); 2) отримання частотного (спектрального) опису отриманого сигналу; 3) визначення характеристичних частот (частоти з амплітудою, що перевищує встановлене порогове значення – див. рис. 8) отриманого сигналу; 4) порівняння отриманих результатів з базою даних щодо ідентифікації вогнепальної зброї.

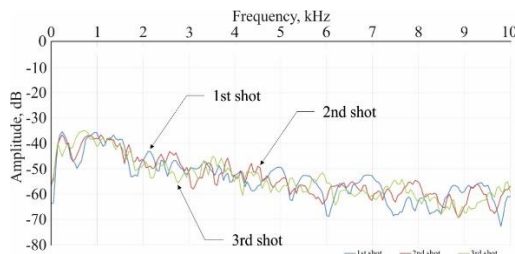


Рис. 2. Спектри пострілів з пістолета Макарова калібру 9 мм

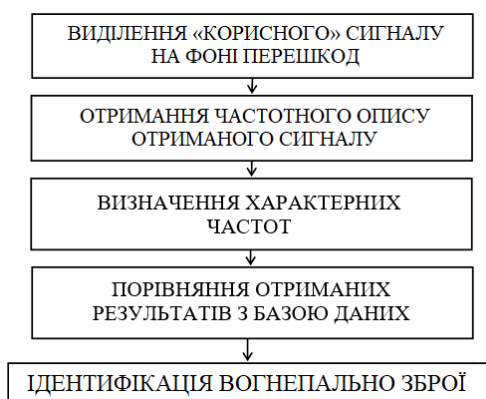


Рис. 3. Алгоритм ідентифікації різних типів вогнепальної зброї за параметрами та характеристиками акустичних спектрів пострілів

Під час експерименту для фільтрації сигналів використана порогова амплітуда, для визначення характеристичних частот, на яких амплітуда сигналу перевищує встановлене порогове значення. У разі позитивного результату частота зберігається, в іншому випадку вона відкидається. Цей процес повторюється для всього діапазону частот. Ідентифікація процесу використання вогнепальної зброї відбувається за рахунок встановлення певної кількості збігів між отриманим та еталонними спектрами. При виявленні чотирьох або більше збігів можна вважати, що даний спектр відповідає з ймовірністю не менше 80 % еталонному. При цьому, точність визначення становить 80 %, оскільки спектри можуть бути зміщені, і амплітуди можуть відрізнятись.

ЛІТЕРАТУРА

1. Тютюник В.В., Левтеров О.А., Тютюник О.О., Усачов Д.В, Розвиток науково-технічних основ акустичного моніторингу джерел надзвичайних ситуацій, які пов'язані із застосуванням вогнепальної зброї. Проблеми надзвичайних ситуацій. 2024. Вип. 2(40). С. 269–292. doi: 10.52363/2524-0226-2024-40-19

Трегубов Д.Г., к.т.н., доцент, НУЦЗ України

Гапон Ю.К., канд. техн. наук., доцент (ORCID 0000-0002-3304-5657)

Трегубова Ф.Д., студентка (ORCID 0000-0003-2497-7396)

За зберігання речовин у рідкому і газоподібному станах трапляються аварійні викиди. Виникає токсикологічна або вибухопожежна небезпека. Частіше ГДК є на декілька порядків нижчою за нижню межу запалювання. Типовою речовиною, яка за зберігання та використання створює обидва види небезпек, є амоніак [1]: у 2013 р. на «Стиролі» через пошкодження стався виток 600 кг, загинуло 6 осіб; у порту «Південний» розгерметизувався фланець з викидом 200 кг, але хмару осадили; на заводі добрив у США після викиду стався вибух хмари – загинуло 70 осіб, травмовано 500. Аварійні викиди амоніаку трапляється майже кожен рік внаслідок газоподібного стану та широкого використання: у виробництві добрив, вибухівки, як хладоген, у медицині, під час вугілля він утворюється як проміжний продукт у значних кількостях. Є потреба у розрахунку значень небезпечних концентрацій для розуміння рівня заходів і зменшення небезпеки. Але розрахункові методи часто дають значну похибку, у тому числі внаслідок відсутності врахування впливу міжмолекулярної взаємодії.

Амоніак (NH_3) – це неорганічний прозорий легкий газ ($0,771 \text{ кг/м}^3$) з їдким запахом, сльозоточивий, розчинний у воді, запалюється у повітрі за 15–28 %, самоспалахує за $650 \text{ }^\circ\text{C}$, має корозійну дію на деякі метали, є клітинною отрутою IV класу небезпеки з ГДК (мг/м^3): разова – 0,2, середньодобова – 0,04, робочої зони – 20,0 [2, 3], дія до 1 год – 170 мг/м^3 , органолептична – $0,5 \text{ мг/м}^3$ (це нижче ГДК_{р.з.} і витік можна відчувати, але надалі йде звикання), смертельна 0,5 год впливу – 1500 і 1 год – 250. Обсяг зберігання – до 30000 т. Розчинність у воді: в 1 л за $20 \text{ }^\circ\text{C}$ – 700 л, $0 \text{ }^\circ\text{C}$ – 1200 л, $96 \text{ }^\circ\text{C}$ – 13 л. «Аміачна вода» викликає корозію алюмінію, міді та її сплавів, чавуну, сталі, ГДК у воді – 0,5 мг/л.

Вплив NH_3 на організм пов'язаний з водорозчинністю та лужною реакцією розчину: уражає слизові, викликає нежить, кашель, набряк дихальних систем, хімічні опіки, аж до сліпоти, задухи, гіпоксії, серцебиття, судом, болі у шлунку, смерті. Виводиться з організму з утворенням сечовини). Протиотрути не існує. Для захисту застосовують ізолюючі або фільтруючі протигази з коробками КД, костюми хімічного захисту, маски, рукавиці. Транспортують у цистернах, трубопроводом, балонах з жовтою полоскою та чорним написом «АМОНІАК».

Ряд $\text{NH}_3\text{-N}_2\text{H}_4$ нагадує алкани, для яких є пульсації властивостей у ряду, що пов'язують з різними кластерами парних-непарних молекул за кількістю атомів «С» [19]. Для аналізу кластерів прийнято, що кластери однакової довжини $n_{\text{Секв}}$ та молярної маси M мають однакову $t_{\text{пл}}$ [19]: $t_{\text{пл}} = 525n_{\text{М}}^{0,12} - 900$, $^\circ\text{C}$, де показник легкості плавлення $n_{\text{М}} = n_{\text{Секв}} M^{0,2}$, що дозволяє визначити довжину кластеру.

Фактором токсичності є водорозчинність речовини: для n -алканів більша в n -бутану і падає на 7 порядків для $n_{\text{С}} = 20$; для спиртів від бутанолу значення

аналогічні [20]. Для ГДК помічено: менша ГДК в більш довгих молекул крім перших гомологів; небезпека н-алканів у 100 разів менша, ніж н-алкенів і спиртів; є пульсаційність ГДК у гомологічному ряду; ізомери алканів мають ГДК у 1000 разів меншу (пентан 100, для ізо-пентан 0,1 мг/м³) [10]. З н-алканів менше води містить азеотроп пентану (1,4 %), з н-спиртів – етанолу (4 %), метанол не утворює азеотроп. За малої розчинності молекула асоціює більше молекул води і кластер є більш масивним. Для пропанолу-1 $n_{\text{Секв}}=4$, гексанол-1 поводить себе за ГДК як $n_{\text{Секв}}=3,5$, що можна пояснити асоціацією середнім карбоном [20]; метанол – гексамер, а етанол тетрамер з $n_{\text{Секв}}=12$, але з меншою М. Зменшення розчинності, вмісту спирту в азеотропі поводять себе аналогічно до зміни ГДК.

Для NH₃ і H₂O М близькі, тоді 25 % розчин – це як 1:3 і молекула NH₃ асоціює 3 молекули H₂O; для 10 % – як 1:9, молекула NH₃ асоціює у 3 площинах по 3 молекули H₂O. За 20 °С в 1 л води (55,5 моль) розчиняється до 700 л NH₃ [11] або 29,2 моль (495,8 г) – це як 1:2 (дігідрат); за 0 °С – до 1200 л NH₃, тобто 53,6 моль (910,7 г) – це як 1:1 (гідрат). Для виходу на $t_{\text{пл}}$ NH₃ за формулою вище працює коефіцієнт кластеризації 14, що забезпечить за розрахунком $t_{\text{пл}}=-78,3$ °С (-77,75 °С за довідником [11]). Стехіометричний коефіцієнт реакції горіння $\beta=0,75$ (за методикою [24]) – це як 4:3 (амоніачний тетрамер з 3 пероксидними містками), нижню КМПП – 1:1 (амоніако-пероксидний димер з $\beta=1$, що за розрахунком дає 17,36 %, а за дослідом – 15 % [11]), верхню – 2:1 (аміачний димер з 1 пероксидним містком $\beta=0,5$, за розрахунком – 29,59 %, за дослідом – 28 %). Якщо для водного кластеру NH₃ теж прийняти тетрамер як 4:3, то за методикою [20] його $n_{\text{Секв}}=7$, кількість асоційованих молекул H₂O – 15, розрахунок дає 452,3 г/л, що близько до дослідного значення за 20 °С – 495,8 г/л. Тобто, кластерна модель дозволяє описувати небезпеки речовин.

ЛІТЕРАТУРА

1. Ковальов О.С., Трегубов Д.Г. Аналіз стану хімічної безпеки на Україні у світі аварій на підприємствах з обертанням амоніаку. Науковий вісник будівництва. 2013. №74. С. 390–394. URL: <http://repositsc.nuczu.edu.ua/handle/123456789/2708>
2. Державні медико-санітарні нормативи. ГДК хімічних і біологічних речовин в атмосферному повітрі населених місць [Чинний з 2024-06-19]. К.: МОЗ, 2024. 120с.
3. Quickly find chemical information from authoritative sources. Pubchem, U.S. National Library of Medicine. URL: <https://pubchem.ncbi.nlm.nih.gov/>.
4. Трегубов Д.Г., Трегубова Ф.Д. Дослідження впливу надмолекулярної будови на параметри пожежної небезпеки вуглеводнів. Надзвичайні ситуації: попередження та ліквідація. 2024. Т.8(2). С. 133–146.
5. Tregubov D. et al. Nonlinearities correlation of n-alkanes and n-alcohols physicochemical properties. Проблеми надзвичайних ситуацій. 2024. №1(39). С. 4–24.

**НЕБЕЗПЕКА ПОЖЕЖ В ЕКОСИСТЕМАХ ХАРКІВЩИНИ В УМОВАХ
ВІЙСЬКОВИХ ДІЙ**

*Буц Ю.В., д.т.н., професор, Український державний університет
залізничного транспорту*

*Крайнюк О.В., к.т.н., доцент, Харківський національний автомобільно-
дорожній університет*

*Барбашин В.В., к.т.н., доцент, Харківський національний університет
міського господарства ім. О.М. Бекетова*

Кожного року серпень-вересень в Україні є найбільшим пожежонебезпечним для екосистем. Кліматичні умови та активізація бойових дій на сході України у 2024 році призвели до масштабних за площею пожеж лісових масивів і трав'янистих покривів. У 2024 році ці місяці стали особливо небезпечними. Цьому сприяли наступні причини:

1. Літній період 2024 року став найспекотнішим за всю історію спостережень. Температура повітря в денний час в Україні сягала 35°C, а швидкість вітру 35 км/год.

2. Опадів у вигляді дощу у серпні-вересні практично не було. Рівень опадів не перевищував третини від норми. Це призвело до формування наступної причини.

3. Сформувалися значні за площею сухостої з трави, чагарників тощо. З 29 серпня 2024 року на декілька днів екологічна ситуація різко погіршилася внаслідок пилової бурі, що прийшла в Україну з Середньої Азії. При цьому в східній частині України концентрація пилу в атмосфері збільшилася від 0,03 мг/м³ до 5 мг/м³. Продукти горіння разом з пилом призвели до вкрай небезпечної ситуації для екосистем і людини зокрема.

4. Окремо слід виділити таку причину як людський чинник. Мешканці приватних осель, здебільшого в сільській місцевості та дачних кооперативах, почали масово влаштовувати самопідпали, з метою зменшення сухої біомаси. Дуже часто такі займання переростали в крупні пожежі зі знищенням будинків та майна, тощо.

5. Активізація бойових дій на сході України призвела до безперервного горіння великих за площею масивів лісів і трав'янистих покривів. За даними супутникових спостережень, горів фактично весь схід України. На кінець серпня – початок вересня лише площа лісових пожеж у Донецькій і Харківській областях сягала 1520 га. Трава на площі 100–500 м² горіла одночасно в 90 осередках.

6. Гасіння пожеж сильно ускладнено або було неможливим в результаті бойових дій і їхніх наслідків (мінувань, підривів тощо) (рис. 1).

Всього в Україні полум'ям було охоплено близько 43 тис. га. Згоріло близько 500 кт деревини та 350 кт трави. Викиди диму, сажі, оксидів азоту в рази

перевищували фонові значення мас цих речовин. Емісія поліароматичних вуглеводнів перевищувала фонові значення у 570, мікрочастинок РМ 2.5 – у 14 разів, потужність акустичного випромінювання – у 30 разів. Викиди CO, SO_x перевищували в декількох десятків разів. Поширенню пожеж у екосистемах, окрім військових дій, сприяла висока температура повітря, відсутність дощів та вітер. За даними ДСНС за 8 місяців 2024 року зафіксовано 38 тис. пожеж у екосистемах. Це вдвічі більше, ніж за той же час у 2023 році. [1].



Рис. 2 –Горіння лісів в Україні в результаті обстрілів, 2024 р. [<http://surl.li/gatchz>]

Горіння великих лісових масивів та екосистем на відкритих територіях при техногенному навантаженні пірогенного походження в умовах військових дій призводить до катастрофічних наслідків. Скорочується біорізноманіття, зменшується чисельність представників флори та фауни, в тому числі, що належать до Червоної книги. Загибель лісів призводить до зникнення малих річок і озер, до обміління більших річок і озер, до порушення водного балансу в цілому. Деякі населені пункти можуть залишитися без води, яку вони споживають з колодязів. Водойми забруднюються попелом і сажею. До цього необхідно додати ризики екологічних небезпек для населення, втрати будівель і майна, необхідність евакуації під час лісових пожеж, втрати здоров'я та смертність людей [2].

ЛІТЕРАТУРА

1. Черногор, Л. Ф., Некос, А. Н., Тітенко, Г. В., & Черногор, Л. Л. (2024). Параметри та екологічні наслідки катастрофічних пожеж в Україні: моделювання, кількісні оцінки. Людина та довкілля. Проблеми неоекології, (42), 83-94. <https://doi.org/10.26565/1992-4224-2024-42-06>
2. Buts, Y.V. (2018). Systematization of processes of pyrogenic relaxation of ecosystems under conditions of anthropogenic load. Ecological safety, 1(25), 7–12. <https://doi.org/10.30929/2073-5057.2018.1.7-12> (In Ukrainian)

**ПОЖЕЖНА ТА ТЕХНОГЕННА НЕБЕЗПЕКА РЕЗЕРВУАРІВ
ЗБЕРІГАННЯ НАФТОПРОДУКТІВ У ВІЙСЬКОВІЙ ЧАС**

*Гарбуз С.В., к.т.н., доцент, НУЦЗ України,
Карпова Д.І., НУЦЗ України*

Виникнення надзвичайних ситуацій останнім часом набуває гостроти, що зумовлено як великими збитками, так і масштабами наслідків таких ситуацій. Перше місце в цьому ряду посідають надзвичайної ситуації, а також аварії, що супроводжуються виникненням пожеж і аварій техногенного та природного характеру [3].

Враховуючи об'єктивні труднощі проведення рятувальних операцій і дій по локалізації осередків пожеж і аварій, неважко уявити до яких катастрофічних наслідків вони можуть призвести. Система захисту населення і територій від надзвичайних ситуацій техногенного і природного характеру як складова системи забезпечення національної безпеки становить собою систему загальнодержавних заходів, які реалізуються центральними і місцевими органами виконавчої влади, виконавчими органами рад, органами управління з питань надзвичайних ситуацій та цивільного захисту, підпорядкованими їм силами та засобами, підприємствами, установами, організаціями незалежно від форм власності, добровільними формуваннями, що забезпечують виконання організаційних, інженерно-технічних, цивільних, санітарно-гігієнічних, протиепідемічних та інших заходів у сфері запобігання та ліквідації наслідків надзвичайних ситуацій. В умовах ускладнення задач, що виконують підрозділи ДСНС України, залишається актуальним питання запобігання пожеж. Адже пожежу легше попередити ніж загасити.[1,2].

Резервуари для зберігання нафтопродуктів є об'єктами підвищеної небезпеки через велику кількість горючих речовин, які можуть стати причиною масштабних пожеж та вибухів. У військовий час ці об'єкти стають пріоритетними цілями для обстрілів та диверсій, що значно підвищує ризик надзвичайних ситуацій (НС).

Основні фактори ризику [4,5]:

- Механічні пошкодження резервуарів через обстріли або вибухи.
- Висока температура та джерела запалювання від боєприпасів.
- Розлив нафтопродуктів, що може призвести до масштабних пожеж.
- Вплив ударної хвилі на сусідні об'єкти та резервуари.
- Хімічне забруднення навколишнього середовища.
- Механізми виникнення НС.

Пожежі:

Під час руйнування резервуара виникає розлив нафтопродуктів, що призводить до утворення легкозаймистих парів. У разі потрапляння іскри або полум'я виникає займання.

"Ефект киплячої рідини" (BLEVE) може спричинити вибух при нагріванні резервуара.

Техногенні вибухи:

Ударна хвиля від вибуху може спричинити руйнування сусідніх об'єктів, пошкодження комунікацій та ліній електропередач.

Розливи:

Забруднення ґрунту, водних ресурсів та атмосферного повітря внаслідок витоку нафтопродуктів.

Приклади надзвичайних ситуацій

Пожежа нафтобази в Василькові (2022 рік, Київська область):

Внаслідок ракетного удару відбулося руйнування резервуарів із паливом. Займання поширилося на площу понад 2 гектари, що ускладнило гасіння. Було задіяно десятки пожежних розрахунків.

Наслідки: загибель людей, значні екологічні збитки, пошкодження прилеглих будівель.

Обстріл нафтобази в Харкові (2023 рік):

Пошкодження резервуарів спричинило масштабну пожежу, яка тривала понад добу. Евакуація населення з прилеглих районів.

ЛІТЕРАТУРА

1. Кодекс цивільного захисту України.
2. Правила пожежної безпеки для об'єктів зберігання, транспортування та реалізації нафтопродуктів, які затверджені наказом Міністерства палива та енергетики України від 24.12.2008 р. № 658.
3. Правила пожежної безпеки в Україні, затверджені наказом Міністерства внутрішніх справ України від 30.12.2014 р. № 1417.
4. ВБН В.2.2-58.1-94 «Проектування складів нафти і нафтопродуктів з тиском насичених парів не вище 93,3 кПа».
5. ДСТУ 4454:2005 «Нафта і нафтопродукти. Маркування, пакування, транспортування та зберігання».

**СИСТЕМА ПРОГНОЗУВАННЯ ЧАСУ ЕВАКУАЦІЇ ЛЮДЕЙ З
ГРОМАДСЬКИХ БУДІВЕЛЬ**

Лаврик Р.С., Тригуб В.В., к.т.н., доцент, НУЦЗ України

Задача забезпечення безпечної та своєчасної евакуації людей під час пожеж, надзвичайних ситуацій (НС), а також при сигналах «Повітряна тривога» в умовах воєнного стану, було і залишається найважливішою проблемою як на етапах проектування, так і на етапах експлуатації громадських будівель з масовим перебуванням людей. Грамотне ситуативне управління евакуаційними потоками, своєчасне інформування та інструктування потенційно може знизити кількість загиблих і постраждалих у разі виникнення вищезгаданих подій.

Умови пожежі (НС, при сигналах «Повітряна тривога») можуть стати непередбачуваними, якщо протікатимуть не за запланованими раніше сценаріями, і критичними для відвідувачів, особливо тих, хто перебуває у віддалених частинах будівлі. Прийняття адекватних рішень людей під час НС, пошук правильних і безпечних шляхів евакуації в режимі реального часу є важливим аспектом забезпечення безпеки.

Застосування штучного інтелекту може надати допомогу у прийнятті оперативних та обґрунтованих рішень, інформувати людей та відповідальних за пожежну безпеку в будівлі про безпечні шляхи евакуації. Пропонується створення інтегрованої інтелектуальної системи підтримки прийняття рішень, яка використовує інтелектуальні вимірювальні прилади для оперативного збору даних, яка могла б давати оперативні прогнози розвитку пожежі, часу евакуації за допомогою системи керування евакуацією або мобільних пристроїв користувачів щодо оптимальних шляхів евакуації.

Більшість систем керування евакуації в реальному часі спираються на попередньо проаналізовані можливі сценарії пожежі. Традиційні підходи до координації маршрутів евакуації статичні та наперед визначені. Однак розвиток пожежі та процес евакуації в реальному часі може суттєво відрізнятись від розглянутих сценаріїв. Сьогодні вже багато громадських будівель оснащуються розумними датчиками та пожежними сповіщувачами, системами моніторингу кількості людей у приміщенні, тощо. Об'єднуючи в єдину інфраструктуру, їх можна використовувати в системі інтелектуального управління евакуацією з урахуванням ситуації, оптимізованої в режимі реального часу. Застосування такої системи може дозволити уникнути додаткових жертв під час евакуації через недоліки традиційних підходів до організації процесу евакуації. Така система повинна бути надійною та масштабованою, щоб динамічно адаптуватися до кількості людей, ступеня небезпеки та вимог безпечної евакуації з будівлі.

Невід'ємною складовою такої системи буде модуль оперативного прогнозування ефективності (часу) організації евакуації на основі штучного інтелекту для оптимізації управлінських рішень щодо евакуації відвідувачів

будівлі в режимі реального часу. Система може бути представлена єдиною сукупністю таких модулів:

- моніторингу;
- інтелектуального прогнозування часу евакуації;
- моделювання пожежі;
- інтелектуальної підтримки прийняття рішень щодо організації евакуації;
- управління евакуацією.

Модуль моделювання пожежі вирішує завдання прогнозування поширення небезпечних чинників пожежі на основі даних, які отримані від датчиків. Модуль інтелектуального прогнозування ефективності організації евакуації дозволить у режимі реального часу оцінити час евакуації та порівняти альтернативні варіанти маршрутів евакуації на основі даних, отриманих від інших модулів, та вбудованого подання реакції та поведінки людей. Модуль інтелектуальної підтримки прийняття рішень щодо організації евакуації поєднує результати, отримані від усіх інших модулів, визначає оптимальні маршрути евакуації та передає інформацію через систему керування евакуацією або інтелектуальні портативні пристрої користувачів.

Модуль моніторингу під час роботи системи інтелектуального управління евакуацією збирає просторові та часові дані з інтелектуальних датчиків та пожежних сповіщувачів, відеокамер та пристроїв підрахунку чисельності відвідувачів.

Інтелектуальні пожежні сповіщувачі, такі як газоаналізатори, датчики диму, температури тощо, підключаються до спільної мережі. У міру проходження пожежі по фазах (займання, тління, зростання та поширення) пожежні сповіщувачі спрацьовують на відповідних фазах залежно від їхньої близькості до джерела займання. Вхідні дані для системи – це просторовий та тимчасовий розподіл різних вимірювань, пов'язаних із пожежею. Таким чином, навчена система штучного інтелекту може визначити місце пожежі, осередок загоряння, швидкість зростання пожежі та напрямок поширення вогню.

Підходи до моніторингу та реєстрації кількості людей у приміщеннях будівлі включають такі технології, як відеоспостереження, пасивні чи активні детектори, WIFI/Bluetooth/GPS-лічильники та спеціальні датчики людей. При підключенні датчиків людей до загальної мережі системі стає доступним просторовий та тимчасовий розподіл відвідувачів будівель. На додаток до просторового та тимчасового розподілу даних, пов'язаних із пожежею, навчена інтелектуальна система в режимі реального часу може видавати оптимальні шляхи евакуації для відвідувачів.

Таким чином, запропонована система інтелектуального управління евакуацією людей із громадських будівель в умовах надзвичайних ситуацій дозволяє загалом підвищити якість прогнозування.

**СУЧАСНІ ТЕХНОЛОГІЇ ТА МАТЕРІАЛИ В ПОПЕРЕДЖЕННІ
НАДЗВИЧАЙНИХ СИТУАЦІЙ, ПОВ'ЯЗАНИХ З ПОЖЕЖАМИ**

Лобойченко В.М.^{1,2}, д.т.н., професор,

¹Universidad de Sevilla (Spain),

²Луцький національний технічний університет

Бондаренко А.Ю., ад'юнкт, НУЦЗ України

Надзвичайні ситуації залишаються сьогодні однією із сфер, які людина не може повністю контролювати. Наслідки надзвичайних ситуацій можуть мати катастрофічні та довгострокові негативні ефекти на навколишнє середовище (природне чи антропогенне). Важливим елементом їхньої мінімізації виступає ліквідація, можливість запобігання таким ситуаціям або їх своєчасне попередження. Відомі підходи відрізняються різноманітністю, спрямовані на підвищення ефективності та економічності, враховують організаційні, технічні та методологічні заходи та засоби. В умовах прагнення багатьох розвинених держав до розвитку циркулярної економіки та в рамках досягнення цілей сталого розвитку важливим елементом сучасних технологій та матеріалів стає їх екологічність. Відповідно, з'являються додаткові вимоги до підходів, що використовуються на сьогодні, зокрема, необхідність вибору більш безпечних для навколишнього середовища засобів, методів і речовин [1].

Так, на сьогодні набувають розвитку засоби пожежогасіння з використанням більш екологічних пожежогасних сполук, що мають менші негативні ефекти на біоту. Відзначається перехід до нових, більш екологічних, пожежогасних речовин на основі кремнію - силоксанів, хоча зараз вони знаходяться на етапі дослідження, відмічається застосування нанотехнологій. Окремим напрямком, що бурхливо розвивається сьогодні, є застосування нових технологій з використанням акустичних ефектів [2, 3]. При цьому досліджується вплив низько- та високочастотних хвиль, вид речовини, що можна загасити, можливості комбінації з іншими системами пожежогасіння та штучним інтелектом. Ця технологія має також потенціал при застосуванні детектування та раннього попередження пожеж, окремим напрямком є розробка акустичних вогнегасників [4].

Ще одним ефективним способом запобігання пожежам є застосування спеціальних речовин, що ускладнюють займання матеріалів - текстильних виробів, будівельних залізобетонних матеріалів, полімерів, дерев'яних конструкцій. Вони поєднують сукупність речовин під загальною назвою антипірени (Flame Retardants). При використанні природних матеріалів – як у декоруванні, так і безпосередньо у будівництві, необхідно приділяти значну увагу їх стійкості до спалаху. Дерев'яні конструкції та матеріали в цьому випадку виявляються під більш пильною увагою, ніж, наприклад, споруди з каменю,

граніту або мarmуру. Особливу увагу при цьому слід звертати на історичні конструкції та споруди.

На сьогодні продовжується пошук ефективних та екологічно дружніх ретардантів для дерев'яних споруд. Як антипірени можуть використовуватися органічні та неорганічні сполуки, полімери, сполуки на основі фосфору, бору, галогенів, азоту, кремнію, вони можуть мати природне походження або бути синтезованими, мати різні способи нанесення або вводиться в матрицю основної сполуки.

Слід зазначити, що в цьому напрямку використання ретардантів на основі природних мінеральних композицій, очевидно, відповідає сучасним вимогам щодо екологічності матеріалів. Це зумовлює зростання інтересу до таких природних мінералів як хантит і гідромагнезит [1]. Останнім часом також досліджувалися можливості виробництва хунтиту та гідромагнезиту наноструктурованих наповнювачів підвищеної прозорості з вогнезахисними властивостями. Зазначається, що окрім вивчення вогнезахисних параметрів цих мінералів важливо також розуміти особливості їх виробництва, підготовки та застосування, зокрема, очищення та ступеня дисперсності. Досліджуються також можливості комбінації цих сполук з іншими природними на синтетичними сполуками та їх потенційні вогнезахисні характеристики.

Таким чином, використання превентивних заходів дозволяє мінімізувати наслідки або попередити розвиток надзвичайної ситуації. При цьому в умовах сучасної екологоорієнтованої спільноти, очевидно, перевагу матимуть екологічно дружні технології та матеріали.

ЛІТЕРАТУРА

1. Atay, G. Y., Loboichenko, V., Wilk-Jakubowski, J. Ł. Investigation of calcite and huntite/hydromagnesite mineral in co-presence regarding flame retardant and mechanical properties of wood composites. *Cement Wapno Beton* 2024, 29 (1), 40–53. <https://doi.org/10.32047/cwb.2024.29.1.3>.

2. Азаренко, О., Гончаренко, Ю., Дівізінюк, М., Лобойченко, В., Фаррахов, О., Поляков, С. Математична модель акустичного контролю температури в локальному приміщенні, виявлення всередині його загорань і пожеж шляхом імпульсного акустичного зондування. *Grail Sci.* 2024, (35), 122–135. DOI: 10.36074/grail-of-science.19.01.2024.020 –

3. Vovchuk, T.S., Wilk-Jakubowski J.L., Telelim V.M., Loboichenko V.M., Shevchenko R.I. et al. Investigation of the use of the acoustic effect in extinguishing fires of oil and petroleum products. *SOCAR Proceedings*. 2021. Special Issue No.2 (2021), 024 – 031.

4. Loboichenko, V., Wilk-Jakubowski, J.L., Levterov, A., Wilk-Jakubowski, G., Statyvkа, Y., Shevchenko, O. Using the Burning of Polymer Compounds to Determine the Applicability of the Acoustic Method in Fire Extinguishing. *Polymers* 2024, 16, 3413. <https://doi.org/10.3390/polym16233413>.

**ПРОБЛЕМИ ПОЖЕЖНОЇ НЕБЕЗПЕКИ ПАЦІЄНТІВ У БУДІВЛЯХ
ЛІКУВАЛЬНИХ ЗАКЛАДІВ**

*Михайлюк-Філімонова Є.В., Тригуб В.В., к.т.н., доцент,
НУЦЗ України*

Встановлення залежності між параметрами людських потоків, що складаються з пацієнтів початкових груп обмежених можливостей, та оцінка часу досягнення небезпечних чинників пожежі критичних рівнів впливу на ділянках послідовних етапів евакуації дозволяють виявити основні проблеми забезпечення пожежної безпеки пацієнтів у будівлях лікувальних закладів різного функціонального призначення.

Загальною проблемою для цих будівель є неможливість забезпечити протипожежний захист пацієнтів при її існуючих рішеннях.

Є необхідність скорочення часу евакуації пацієнтів, які здатні евакуюватися самостійно (початкові групи втрати можливостей), або яких доводиться починати евакуювати (рятувати) персоналу лікувального закладу. Для її вирішення доводиться шукати можливості використання ліфтів.

Знаходження пацієнтів у стаціонарах ускладнює вирішення цієї проблеми: у стаціонарно-терапевтичних корпусах спостерігається нестача персоналу, а у стаціонарно-хірургічних корпусах присутні екстрено нетранспортабельні пацієнти. Для цих корпусів доводиться розробляти додаткові заходи щодо підвищення безпеки перебування в них пацієнтів під час пожежі.

У [1] наголошується, що евакуація людей у разі пожежі з будь-якої за призначенням будівлі, будинку та споруди передбачається по шляхах евакуації через евакуаційні виходи, евакуаційні сходи та сходові клітки. Для людей похилого віку і маломобільних груп населення даний спосіб евакуації стає особливо важким, небезпечним і, часом, фізично неможливим [2]. Згідно діючого законодавства, ліфти, у тому числі пожежні, не враховуються під час проектування шляхів евакуації. Але, як відомо, необхідність використання ліфтових установок під час евакуації при виникненні пожежі було обґрунтовано ще у 1969 року [3].

Відповідно до [4] пожежний ліфт – ліфт, установлений перш за все для використання пасажирами, але має додатковий захист, засоби контролювання і сигналізацію, що надають можливість використовувати його для проведення робіт із пожежогасіння та рятування під керуванням пожежників.

У [5, 6] наведено вимоги до конструктивного виконання ліфтів для пожежних. Крім вимог до виконання самої установки та технічних засобів її обслуговуючих, також пред'являються вимоги до конструкцій ліфтового холу: клас вогнестійкості огорожувальних конструкцій (протипожежних стін, перегородок, перекриттів) ліфтового холу пожежного ліфта повинен бути не менше за нормований клас вогнестійкості перекриттів будинку. Двері ліфтового

холу пожежного ліфта повинні бути протипожежними 2-го типу. Можливі конструктивні схеми планувальних рішень для захисту пожежних ліфтів також наведено у нормативному документі.

Створення в процесі нового будівництва та реконструкції будівель конструкцій ліфтових установок із захищеним ліфтовим вестибюлем (холлом) слід вважати пріоритетним рішенням, спрямованим на підвищення пожежної безпеки пацієнтів. На випадок, якщо вплив небезпечних чинників все ж таки проявиться в ліфтовому холі, в них встановлюється система пожежної сигналізації. А за допомогою вентиляторів підпору повітря в холі ліфта створюється надлишковий тиск 20 Па. При перевезенні пожежно-рятувальних підрозділів має бути забезпечений прямий переговорний зв'язок між ліфтовою кабіною та диспетчерським пунктом, якщо такий є.

Проте, у раніше збудованих будинках відсутні і зони пожежної безпеки, і ліфти для транспортування пожежно-рятувальних підрозділів. Тоді виявляється доцільність використання лікарняних ліфтів для транспортування пацієнтів із зонами пожежної безпеки, якими стають самі ліфтові холи. Але для цього необхідно провести комплекс інженерно-технічних заходів для приведення лікарняних ліфтів у відповідність до нормативних вимог пожежної безпеки.

ЛІТЕРАТУРА

1. ДБН В.1.1-7:2016 Пожежна безпека об'єктів будівництва. Загальні вимоги. URL: https://online.budstandart.com/ua/catalog/document.html?id_doc=68456

2. Доступність захисних споруд цивільного захисту для маломобільних груп населення: матеріали Міжнародної наукової інтернет-конференції / Р.І. Майборода, Н.В. Рашкевич, Е.Е. Щолоков, Ю.А. Отрош. – Тернопіль, Україна – м. Переворськ, Польща, 2022. – С. 173–174.

3. Velykovs'kyu L.B. Pytannya evakuatsiyi z vysotnykh budivel' / L.B. Velykovs'kyu, V.V. Kholshchyevnikov // Arkhitektura SRSR. - 1969. - № 1.

4. ДСТУ 7201:2010 Норми безпеки до конструкції та експлуатації ліфтів. Частина 72. Ліфти пожежні (EN 81-72:2003, MOD). URL: https://online.budstandart.com/ua/catalog/document.html?id_doc=51255

5. ДСТУ-Н Б В.2.2-38:2013 Настанова з улаштування пожежних ліфтів в будинках та спорудах. Київ: Український науково-дослідний інститут цивільного захисту УкрНДІЦЗ. – Режим доступу: http://online.budstandart.com/ua/catalog/doc-page?id_doc=56127

6. ДСТУ EN 81-72:2017 Норми безпеки щодо конструкції та експлуатації ліфтів. Специфічне використання пасажирських та вантажопасажирських ліфтів. Частина 72. Ліфти пожежні (EN 81-72:2015, IDT). Київ: Технічний комітет стандартизації ТК 104 «Ліфти, ескалатори та пасажирські конвеєри» – Режим доступу: http://online.budstandart.com/ua/catalog/doc-page.html?id_doc=74841

**РЕАГУВАННЯ НА НАДЗВИЧАЙНІ СИТУАЦІЇ НА ОБ'ЄКТАХ
ЗБЕРІГАННЯ НАФТОПРОДУКТІВ**

*Гарбуз С.В., к.т.н., доцент, НУЦЗ України,
Карпова Д.І., НУЦЗ України
Басманов О. Є., д.т.н., професор, НУЦЗ України*

Об'єкти зберігання нафтопродуктів є важливими елементами інфраструктури для забезпечення транспортування, переробки та використання нафтопродуктів. Вони використовуються для тимчасового або довгострокового зберігання палива, мастильних матеріалів, сировини та інших продуктів нафтопереробної промисловості.

Основні типи об'єктів зберігання нафтопродуктів [1]:

1. Нафтобази (нафтосклади):

- Призначені для зберігання великих обсягів нафтопродуктів.
- Включають резервуари різної місткості, системи перекачування, перевантаження та відвантаження продукції.

2. Резервуари:

- Наземні резервуари: металеві або залізобетонні конструкції, що розташовані на поверхні землі. Вони можуть бути вертикальними або горизонтальними.

- Підземні резервуари: використовуються для зберігання нафтопродуктів під землею, що зменшує ризик займання та захищає від впливу зовнішніх умов.

- За типом покриття: резервуари можуть бути відкритими або закритими.

3. Паливні склади при підприємствах:

- Призначені для забезпечення потреб конкретних підприємств або транспортних засобів.

4. Автозаправні станції (АЗС):

- Використовують підземні резервуари для зберігання нафтопродуктів і забезпечують їх подачу через паливороздавальні колонки.

5. Термінали для зберігання та перевантаження:

- Великі комплекси, які використовуються для прийому, зберігання та перевантаження нафтопродуктів між різними видами транспорту (танкери, залізничні цистерни, автомобільні цистерни).

6. Трубопровідні сховища:

- Зберігання нафтопродуктів у спеціальних ємностях, інтегрованих із системами магістральних нафтопроводів.

Об'єкти зберігання нафтопродуктів є критично важливими для забезпечення безперебійного постачання палива, але їх проектування, будівництво та експлуатація потребують дотримання стандартів і нормативів.

Реагування на надзвичайні ситуації на об'єктах зберігання нафтопродуктів є критично важливим для забезпечення безпеки людей, захисту навколишнього середовища та мінімізації економічних збитків [2].

Пожежі та вибухи виникають через порушення правил зберігання, несправності обладнання чи зовнішні фактори. Розливи нафтопродуктів відбувається через порушення герметичності резервуарів, трубопроводів або аварії при транспортуванні. Техногенні аварії виникають внаслідок збою роботи систем охолодження, пожежогасіння або електропостачання. З початком повномасштабної російської агресії основною причиною аварій в резервуарних паках є їх обстріли.

На кожному об'єкті зберігання нафтопродуктів має бути затверджений План локалізації та ліквідації аварійних ситуацій (ПЛАС), в якому прописані:

- Потенційні ризики;
- Послідовність дій персоналу;
- Засоби і обладнання для ліквідації НС;
- Організація аварійних бригад. Вони мають бути забезпечені відповідним спорядженням, включаючи протипожежні костюми, дихальні апарати, обладнання для герметизації резервуарів тощо.

Для попередження та моніторингу виникнення надзвичайних ситуацій застосовуються:

- Системи раннього виявлення. Датчики виявлення витоків, пожежі або вибухонебезпечних концентрацій парів.
- Регулярні перевірки та технічне обслуговування. Оцінка стану резервуарів, трубопроводів, насосів.
- Навчання персоналу. Проводяться навчання з імітацією аварій для підвищення готовності працівників до реагування.

Комплексний підхід до планування, профілактики та оперативного реагування є ключовим для мінімізації наслідків аварій на об'єктах зберігання нафтопродуктів.

ЛІТЕРАТУРА

1. Державні будівельні норми України. ДБН В.2.2-14:2018. Склади нафти і нафтопродуктів. Основні положення проектування. – Київ: Мінрегіон України, 2018. – 84 с.
2. Правила технічної експлуатації резервуарів для зберігання нафтопродуктів: Наказ Міністерства енергетики України від 12.12.2013 р. № 964. – Київ, 2013. – 62 с.

ПРО СТАН ІЗ ПОЖЕЖАМИ В УКРАЇНІ У 2024 РОЦІ

*Климась Р.В., канд. техн. наук, ст. досл., Серета Д.В., Несенюк Л.П.
Інститут наукових досліджень з цивільного захисту НУЦЗ України*

Загальновідомі світові тенденції [1] свідчать, що негативний вплив наслідків від пожеж на економіку й екологію держав збільшується, вони все частіше загрожують життю та здоров'ю людей.

Головним законодавчим актом нашої країни (Конституція України [2], ст. 3) сформульовано один із принципів соціальної держави, за яким людина, її життя, здоров'я та безпека визнаються в Україні найвищою соціальною цінністю. З метою захисту життя і здоров'я громадян від пожеж, підтримання належного рівня пожежної безпеки державою створено пожежну охорону, основними завданнями якої є: забезпечення пожежної безпеки; запобігання виникненню пожеж і нещасним випадкам під час пожеж; гасіння пожеж, рятування людей; надання допомоги у ліквідації наслідків інших надзвичайних ситуацій [3].

Державну політику у сфері цивільного захисту, зокрема, з питань гасіння пожеж, пожежної та техногенної безпеки реалізує Державна служба України з надзвичайних ситуацій [4].

Державна служба України з надзвичайних ситуацій відповідно до ст. 131 Кодексу цивільного захисту України [3], Порядку обліку пожеж та їх наслідків [5] і покладених на неї функцій з метою встановлення причин виникнення пожеж, проведення аналізу та умов їх виникнення, визначення витрат на їх гасіння, оцінки стану пожежної безпеки населених пунктів та об'єктів, прогнозування ситуації та розроблення превентивних заходів для недопущення пожеж та загибелі чи травмування людей, запобігання знищенню матеріальних цінностей (майна) та захисту від пожеж довкілля, створення умов для їх гасіння, здійснює єдиний облік пожеж та їх наслідків.

Метою даної роботи є оприлюднення результатів проведеного впродовж 2024 року моніторингу стану з пожежами та їх наслідками в Україні.

Тож, стан із пожежами та їх наслідками в Україні за 12 місяців 2024 року характеризувався такими показниками:

абсолютні показники:

- зареєстровано 105 214 пожеж (+54,9 %);
- унаслідок пожеж загинула 1 521 людина (+3,6 %), у т.ч. 53 дитини (+32,5 %);
- травмовано на пожежах 1 798 людей (+16,9 %), у т.ч. 123 дитини (-15,2 %);
- врятовано 3 760 людей (зрост. у 2,0 рази), у т.ч. 390 дітей (зрост. у 2,0 рази);
- матеріальні втрати від пожеж склали 53 млрд 400 млн 047 тис. грн (-35,3 %);
- прямі збитки від пожеж склали 24 млрд 633 млн 864 тис. грн (+6,0 %);
- побічні збитки від пожеж склали 28 млрд 766 млн 183 тис. грн (-51,5 %);
- врятовано матеріальних цінностей на суму понад 5,5 млрд грн (-39,4 %);

- щодня в Україні, в середньому, виникало 287 пожеж, унаслідок яких гинуло 4 людини та 5 людей отримували травми; вогнем знищувалось або пошкоджувалось 99 будівель чи споруд і 19 одиниць техніки; матеріальні втрати від пожеж склали 145 млн 902 тис. гривень;

відносні показники:

- кількість пожеж на 10 тис. населення – 25,6 (за 2023 рік – 16,4);
- кількість загиблих на 100 тис. населення – 3,7 (за 2023 рік – 3,5);
- кількість травмованих на 100 тис. населення – 4,4 (за 2023 рік – 3,7);
- сума прямого збитку на 10 тис. населення – 5 млн 983,8 тис. грн (за 2023 рік – 5 млн 617,0 тис. грн);
- питома вага пожеж у містах – 48,7 %, що становить 51 282 пожежі (+44,2 %);
- питома вага пожеж у селах – 51,3 %, що становить 53 927 пожеж (+66,5 %);
- питома вага загиблих у містах – 51,1 %, що становить 777 людей (+0,9 %);
- питома вага загиблих у селах – 48,9 %, що становить 744 людини (+6,6 %);
- питома вага травмованих у містах – 63,0 %, що становить 1 133 людини (+12,1 %);
- питома вага травмованих у селах – 37,0 %, що становить 665 людей (+26,2 %);
- питома вага прямих збитків від пожеж у містах – 78,9 %, що становить 19 млрд 429 млн 975 тис. грн (+20,1 %);
- питома вага прямих збитків від пожеж у селах – 21,1 %, що становить 5 млрд 203 млн 889 тис. грн (-25,4 %).

За підсумками 2024 року зростання кількості пожеж зареєстровано в усіх регіонах, найбільше – у Харківській (у 2,1 раза), Дніпропетровській (у 2,0 рази), Полтавській (+95,3 %), Сумській (+84,9 %), Івано-Франківській (+83,1 %) областях.

За загального зростання кількості загиблих унаслідок пожеж (+3,6 %) їх зниження зареєстровано у Чернівецькій (-30,8 %), Закарпатській (-26,7 %), Волинській (-25,6 %), Тернопільській (-24,1 %), Чернігівській (-20,3 %), Миколаївській (-19,6 %), Львівській (-10,8 %), Одеській (-7,1 %), Вінницькій (-4,3 %), Сумській (-3,3 %), Полтавській (-1,5 %) областях і м. Києві (-15,6 %).

За загального зростання кількості травмованих на пожежах (+16,9 %) їх зниження зареєстровано у Львівській (-39,4 %), Івано-Франківській (-25,0 %), Житомирській (-24,5 %), Донецькій (-11,8 %), Тернопільській (-11,8 %), Рівненській (-10,3 %), Київській (-8,8 %) областях.

Зростання трьох основних показників статистики пожеж (кількості пожеж, загиблих і травмованих) зареєстровано у Кіровоградській, Харківській, Хмельницькій і Черкаській областях.

На об'єктах, на яких здійснюється державний нагляд (контроль) у сфері техногенної та пожежної безпеки, виникло 2 997 пожеж (+10,2 %), що становить 2,8 % від загальної кількості пожеж, унаслідок яких загинуло 65 людей (+10,2 %) та 139 людей отримали травми (+41,8 %). На підприємствах, в організаціях, закладах: приватної власності виникло 1 537 пожеж (+4,8 %); колективної власності – 550 пожеж (+5,2 %); комунальної (муніципальної) власності – 546 пожеж (+20,8 %); загальнодержавної власності – 329 пожеж (+49,5 %).

Основними причинами виникнення пожеж були:

- необережне поводження з вогнем – 65 221 випадок (+70,3%);
- порушення правил пожежної безпеки при влаштуванні та експлуатації електроустановок (аварійні режими роботи) – 10 880 випадків (+10,7 %);
- вибухи, внаслідок бойових дій – 7 510 випадків (+24,2 %);
- порушення правил пожежної безпеки при влаштуванні та експлуатації печей, теплогенеруючих агрегатів та установок – 4 220 випадків (+4,4 %);
- порушення технології виробництва та правил експлуатації транспортних засобів – 3 005 випадків (+11,3 %);
- підпали – 2 608 випадків (+23,3 %);
- пустощі дітей з вогнем – 562 випадки (+41,9 %);
- невстановлені причини – 178 випадків (зростання у 2,5 рази);
- несправність виробничого обладнання – 147 випадків (+14,8 %);
- інші причини – 10 883 випадки (зростання у 2,5 рази).

У цілому, результати проведеного фахівцями Інституту впродовж 2024 року моніторингу стану з пожежами та їх наслідками в Україні свідчать, що на розподіл кількості пожеж і їх жертв залишався вплив інтенсивності бойових дій у межах окремих регіонів України, їх часткова окупація російськими збройними формуваннями, а також переміщення населення та промислових потужностей зі східних регіонів на захід країни, що не дозволяє об'єктивно встановити закономірності, визначити тенденції та виявити залежності зміни кількості пожеж у межах окремих адміністративно-територіальних одиниць шляхом опрацювання наявних даних.

Аналітичні довідки про пожежі та їх наслідки в Україні у 2024 році розміщено на сайті Державної служби України з надзвичайних ситуацій за посиланням: <https://dsns.gov.ua/statisticni-dovidki/2024-rik.html>.

ЛІТЕРАТУРА

1. World Fire Statistics – International Association of Fire and Rescue Services (CTIF) Reports. № 19-29, 2014-2024. [Електронний ресурс]. Режим доступу: <http://www.ctif.org/world-fire-statistics>.

2. Конституція України, прийнята на п'ятій сесії Верховної Ради України 28 червня 1996 р. № 254к/96-ВР. *Відомості Верховної Ради України (ВВР)*, 1996, № 30, ст. 141.

3. Кодекс цивільного захисту України від 02 жовтня 2012 р. № 5403-VI. *Відомості Верховної Ради України (ВВР)*, 2013, № 34-35, ст. 458.

4. Про затвердження Положення про Державну службу України з надзвичайних ситуацій: Постанова Кабінету Міністрів України від 16 грудня 2015 р. № 1052. *Офіційний вісник України*, 2015, № 102, ст. 3514.

5. Про затвердження Порядку обліку пожеж та їх наслідків: Постанова Кабінету Міністрів України від 26 грудня 2003 р. № 2030. *Офіційний вісник України*, 2003, № 52, ст. 2802 (в редакції постанови Кабінету Міністрів України від 05 грудня 2024 р. № 1386. *Офіційний вісник України*, 2025, № 1, ст. 47).

УДК 355.58:004.946

ЗАСТОСУВАННЯ ВІРТУАЛЬНОЇ ТА ДОПОВНЕНОЇ РЕАЛЬНОСТІ ПРИ ПІДГОТОВЦІ НАСЕЛЕННЯ ДЛЯ ЗАПОБІГАННЯ НАДЗВИЧАЙНИМ СИТУАЦІЯМ

*Рудинець М.В., канд. техн. наук, доцент,
Федорчук-Мороз В.І., канд. техн. наук, доцент,
Луцький національний технічний університет*

Використання віртуальної (VR) та доповненої реальності (AR) у підготовці населення до надзвичайних ситуацій мають унікальні можливості для підвищення загальної готовності громадян. Ці технології створюють інтерактивне середовище, що максимально наближене до реальних подій, дозволяючи людям безпечно навчатися реагувати на надзвичайні ситуації до їх реального виникнення.

Віртуальна реальність дозволяє моделювати різноманітні сценарії, включаючи природні катастрофи (землетруси, повені, пожежі), техногенні аварії, а також ситуації, пов'язані із загрозами громадській безпеці. Учасники таких тренінгів можуть опинитися у симульованих умовах небезпеки та проходити етапи реагування: від оповіщення до евакуації та надання першої допомоги.

Доповнена реальність, у свою чергу, допомагає поширювати критично важливу інформацію в реальному часі. Завдяки AR-додаткам, населення може отримувати візуальні підказки щодо безпечних зон для евакуації, інструкції з користування екстремними засобами або детальну інформацію про потенційні загрози в їхньому середовищі. Наприклад, у реальних умовах пожежі AR може підказувати маршрут виходу, позначаючи небезпечні та безпечні ділянки на візуалізованій карті.

Основною перевагою VR/AR-тренінгів для непрацюючого населення є їхній доступний формат і відсутність необхідності фізичної присутності на спеціальних навчаннях. Учасники можуть навчатися в домашніх умовах або в громадських центрах, що обладнані VR-гарнітурами. Це відкриває можливість залучення людей похилого віку, молоді, а також осіб із фізичними обмеженнями, які зазвичай не беруть участь у звичних тренінгах через логістичні чи інші перепони.

Ключовим аспектом є психологічна підготовка населення. VR-системи дозволяють поступово адаптувати людей до стресових умов, мінімізуючи ризик паніки в реальних ситуаціях. Учасники навчань можуть неодноразово відпрацьовувати дії до автоматизму, знижуючи ризик помилок у критичні моменти. Такі тренінги можуть також допомагати подолати страх перед різними небезпеками, наприклад, через імітацію пожеж або інших екстремальних умов.

В Україні активно розробляються та впроваджуються технології віртуальної реальності (VR) для підготовки населення до дій у надзвичайних ситуаціях. Одним із таких інструментів є симулятор вогнегасника СИМ-3,

створений для відпрацювання навичок гасіння пожеж за допомогою первинних засобів пожежогасіння. Цей тренажер дозволяє навчатися гасінню віртуальних пожеж різних класів різними типами вогнегасників, що сприяє підвищенню ефективності навчання та безпеки під час тренувань [1].

Додатковим важливим аспектом є можливість оцінки ефективності навчання. Це дозволяє не лише покращувати методи навчання, а й ідентифікувати прогалини у підготовці та пропонувати їх коригування.

Одним із прикладів є мобільний додаток «MineFree», створений для підвищення рівня захисту цивільного населення від небезпечних вибухових пристроїв. Цей застосунок надає можливість повідомляти про виявлені підозрілі предмети та отримувати інформацію про мінну безпеку. [2].

Рудинець М.В. зі співавторами запропонував проект системи безпеки для студентів з розробкою 3D-симулятора як цифрової гри для підготовки бажаної поведінки учнів у разі надзвичайної ситуації різного характеру [3].

В умовах воєнного стану виникає гостра проблема швидкої ідентифікації людей, тому авторами [4] запропоновано та впроваджено комбінацію QR-коду і технологій 3D-друку для створення унікальних аксесуарів, які є корисними та життєво важливими, особливо для безпеки дітей.

Крім того, у деяких громадах України впроваджуються QR-коди для навчання населення діям у надзвичайних ситуаціях. Скануючи такі коди, громадяни можуть отримати доступ до матеріалів з мінної безпеки та інших аспектів поведінки під час НС [5].

Такі інноваційні підходи сприяють підвищенню рівня готовності населення до можливих надзвичайних ситуацій та забезпечують оперативний доступ до необхідної інформації.

ЛІТЕРАТУРА

1. VR симулятор вогнегасника тренажер СИМ-3. URL: <https://www.novator-sim.org.ua/>
2. MineFree» – новий мобільний застосунок дбає про безпеку громадян. URL: <https://cutt.ly/ne8YL4Fo>.
3. Project Safety Management Systems of Students with 3D Game Development. Sivakovska, O., Rudynets, M., Yashchuk, A., Redko, R., Zabolotnyi, O. EAI/Springer Innovations in Communication and Computing, 2021, p.p. 459–468. https://doi.org/10.1007/978-3-030-67241-6_361.
4. Surynovych, O., Rudynets, M., Lukianchuk, I., Kondius, I. QR and 3D Technologies Integration in Children's Safety Projects. Proceedings of the 2022 IEEE 12th International Conference on Dependable Systems, Services and Technologies, DESSERT 2022. <https://www.dessert-conf.org/>
5. QR-коди для навчання населення діям в надзвичайних ситуаціях. URL: <https://cutt.ly/qe8YZT4j>.

**ПРОБЛЕМИ СТВОРЕННЯ ТА ФУНКЦІОНУВАННЯ ФОНДУ
ЗАХИСНИХ СПОРУД ЦИВІЛЬНОГО ЗАХИСТУ ЯК ЕЛЕМЕНТУ
«БЕЗПЕЧНОГО ОСВІТНЬОГО СЕРЕДОВИЩА»**

Савченко О.В., канд. техн. наук, ст. наук. співр., НУЦЗ України

Гарбуз С.В., канд. техн. наук, доцент, НУЦЗ України

Пунктом 2-1 ч. 1 ЗУ «Про освіту» визначено, що безпечне освітнє середовище – це сукупність умов у закладі освіти, що унеможливають заподіяння учасникам освітнього процесу фізичної, майнової та/або моральної шкоди, зокрема внаслідок недотримання вимог санітарних, протипожежних та/або будівельних норм і правил, законодавства щодо кібербезпеки, захисту персональних даних, безпечності та якості харчових продуктів та/або надання неякісних послуг з харчування, шляхом фізичного та/або психологічного насильства, експлуатації, дискримінації за будь-якою ознакою, приниження честі, гідності, ділової репутації (зокрема шляхом булінгу (цькування), поширення неправдивих відомостей тощо), пропаганди та/або агітації, у тому числі з використанням кіберпростору, а також унеможливають вживання на території та в приміщеннях закладу освіти алкогольних напоїв, тютюнових виробів, наркотичних засобів, психотропних речовин [1]. Одним із елементів безпечного освітнього середовища є створення фонду захисних споруд цивільного захисту, який повинен виконувати такі задачі:

- забезпечення безпеки (від звичайної зброї, пожежної безпеки, можливості евакуації тощо);

- забезпечення безперервності освітнього процесу, зокрема й під час повітряних тривог.

Таким чином, створення та функціонування фонду захисних споруд цивільного захисту у навчально-виховних закладах для дітей критеріям «безпечного освітнього середовища» є актуальною задачею.

В роботі було проаналізовано загальне законодавство, щодо захисту населення у тому числі в укриттях та спеціалізоване законодавство, яке стосується нормативного регулювання укриттів як взагалі, так і в контексті освітнього процесу [2-3].

При проведенні дослідження було виявлено низку проблем нормативно-правового, організаційного та правозастосовчого характеру щодо створення, обладнання та функціонування укриттів, основні з них:

1. Відсутність єдиного нормативного акту, який би містив повний комплекс вимог до різних типів укриттів та їх належного облаштування з урахуванням типів особливих потреб людей.

2. Концепція безпеки закладів освіти, яка є стратегічним документом для формування безпечного освітнього середовища, закріплена не Постановою КМУ чи законом, а лише розпорядженням КМУ, яке згідно із ч. 3 ст. 49 ЗУ «Про КМУ»

є актом з організаційно-розпорядчих та інших поточних питань і тому не може стосуватися довгострокових стратегічних рішень.

3. Значна кількість навчальних закладів знаходяться у старих будівлях і через відсутність технічної можливості не можуть бути відповідно обладнані.

4. Наявна проблема несвоєчасного та недостатнього цільового фінансування створення/обладнання/реконструкції захисних споруд.

5. Відсутність у наявних укриттях опалення як такого або необхідних для нормального навчального процесу опалювальних рішень.

6. Відсутність єдиного, повного та достовірного реєстру всіх укриттів із вказівкою на спеціальні можливості для людей із особливими потребами.

7. Відсутність чітких вимог до зонування укриттів з метою забезпечення можливості одночасного перебування в них осіб із різними типами порушень чи особливостей розвитку та відсутність альтернативних шляхів спуску маломобільних осіб в укриття.

8. Необхідність обмеження доступу до укриттів у закладах освіти сторонніх осіб, які не є учасниками освітнього процесу, або встановлення належної системи контролю над ними (зокрема шляхом зонування укриттів).

9. Покладення всієї повноти відповідальності за безпеку учасників освітнього процесу на керівника закладу, хоча він не є спеціалістом у сфері цивільного захисту, підзвітний і підконтрольний вищим інстанціям.

10. Проблема кадрового потенціалу: нестача кадрів та потреба у вдосконаленні їх навичок та знань щодо поведінки відносно осіб із особливими освітніми потребами у кризових та надзвичайних ситуаціях.

Для подолання визначених проблем було сформовано рекомендації на рівні: Кабінету Міністрів України; комітету ВРУ з питань освіти, науки та інновацій; Міністерству освіти і науки України; Міністерству соціальної політики України; Міністерству розвитку громад, територій та інфраструктури України; Міністерству внутрішніх справ України; Державній службі України з надзвичайних ситуацій; органам місцевого самоврядування; обласним та районним адміністраціям.

ЛІТЕРАТУРА

1. Про освіту: Закон України. Відомості Верховної Ради (ВВР). 2017. № 38-39. ст. 380 (із змінами).

2. «Концепцію безпеки закладів освіти» Розпорядження Кабінету Міністрів України від 7 квітня 2023 р. № 301-р.

3. «Порядок створення, утримання фонду захисних споруд цивільного захисту та ведення його обліку» постанова Кабінету Міністрів України від 10 березня 2017 р. № 138.

УДК 378.013.77-051:351.862.2

РОЛЬ ПСИХОЛОГІЧНОЇ ПІДГОТОВКИ НАУКОВО-ПЕДАГОГІЧНИХ ПРАЦІВНИКІВ ЗВО ДО ЗАПОБІГАННЯ НАДЗВИЧАЙНИХ СИТУАЦІЙ В УМОВАХ ВОЄННОГО СТАНУ

Бойчук Ю. Д.¹, Мірошниченко О. М.²,

*доктор педагогічних наук, професор, професор кафедри спеціальної педагогіки
член-кореспондент НАПН України, ректор, Харківський національний
педагогічний університет імені Г. С. Сковороди¹;*

*кандидат педагогічних наук, старший викладач кафедри спеціальної педагогіки,
Харківський національний педагогічний університет імені Г.С. Сковороди²*

Повномасштабне вторгнення російської федерації 24 лютого 2022 року назавжди змінило історію України і життя кожного українця. Мільйони людей, рятуючи своє життя, були вимушені переміщуватися в межах країни, Європи та всього світу, сотні тисяч українців пішли боронити свою державу від російських загарбників, величезна кількість людей опинилася в окупації і зазнала тортур, полону, наруги, голоду та інших жахливих поневірянь. Війна ввірвалася в життя кожного: на лінії фронту вона фізична, поза ним – психологічна [2, с. 3].

Динаміка процесів, які відбуваються в Україні, існуючий воєнний стан, зростання кількості та різноманітності надзвичайних ситуацій (НС) наочно підкреслюють актуальність психологічної підготовки науково-педагогічних працівників (НПП) ЗВО до запобігання НС в умовах воєнного стану.

Екстремальні умови, такі як пандемії, війни, природні катаклізми, ставлять перед науково-педагогічними працівниками (НПП) безпрецедентні виклики. Окрім професійних обов'язків, вони стикаються з широким спектром психологічних бар'єрів та труднощів, а саме: 1) стрес і вигорання; 2) тривога та невизначеність; 3) ізоляція та соціальна дистанція; 4) почуття провини та безпорадності; 5) труднощі з концентрацією та продуктивністю; 6) конфлікти та непорозуміння. Факторами, які посилюють психологічний тиск є: 1) недостатня підготовка (відсутність готових алгоритмів дій в екстремальних ситуацій, нестача психологічних знань та навичок); 2) інформаційна перевантаженість (постійний потік новин, часто суперечливих, створює додатковий стрес).

НС, незважаючи на свою руйнівну силу, мають не лише фізичні, а й значні психологічні наслідки. Вони можуть викликати широкий спектр емоційних реакцій та вплинути на поведінку людини. НС є потужним стресором, який може призвести до: 1) порушення сну (безсоння, нічні кошмари, труднощі із засинанням); 2) змін апетиту (як надмірний апетит, так і його відсутність); 3) фізичних симптомів (головний біль, біль у м'язах, серцебиття); 4) почуття тривоги та страху (постійне відчуття небезпеки, панічні атаки); 5) порушення концентрації (труднощі із фокусуванням уваги, запам'ятовуванням інформації); 6) депресії (втрата інтересу до життя, відчуття безнадії); 7) посттравматичного стресового розладу (ПТСР) – повторні переживання травматичної події,

уникнення ситуацій, пов'язаних із травмою, підвищена тривожність. Емоційні реакції на НС можуть бути різноманітними і змінюватися з часом. Найчастішими є: страх, гнів, сум, провинність, злість, сором.

Поведінка людей в НС може змінюватися в залежності від індивідуальних особливостей, типу ситуації та рівня підтримки. Типові поведінкові реакції можуть виявлятися наступним чином, а саме: паніка, агресія, заціпеніння, співпраця, альтруїзм. Факторами, що впливають на психологічні реакції є: індивідуальні особливості – вік, стать, темперамент, досвід попередніх стресових ситуацій; соціальна підтримка – наявність близьких людей, які можуть надати допомогу і підтримку; характер НС – масштаб, тривалість, ступінь несподіванки.

Психологічна готовність науково-педагогічних працівників ЗВО до запобігання НС в умовах воєнного стану є ключовим фактором для ефективного реагування та подолання наслідків кризових подій. Для її формування необхідно застосовувати комплексний підхід, що включає різноманітні методи психологічної підготовки, а саме:

- тренінги є активною формою навчання, яка передбачає відпрацювання практичних навичок у безпечних умовах. Вони дозволяють учасникам: отримати знання (про типи НС, їх причини, наслідки та правила поведінки); відпрацювати навички (надання першої медичної допомоги, евакуації, використання засобів індивідуального захисту, комунікації в екстремальних умовах, тощо); розвинути психологічну стійкість (через вправи на управління стресом, розвинути самоконтроль та впевненість у собі);

- семінари – це більш теоретично орієнтована форма навчання, яка дозволяє систематизувати знання про психологічні аспекти НС. На семінарах учасники можуть: ознайомитися з психологічними механізмами (реакції на стрес, поведінки в кризових ситуаціях, ПТСР); дізнатися про особливості психологічної допомоги (робота з емоційним станом, методи надання психологічної підтримки собі та іншим у складних ситуаціях); обговорити досвід (поділитися своїми думками та досвідом, отримати feedback від інших учасників).

- індивідуальне або групове психологічне консультування дозволяє: ідентифікувати індивідуальні особливості (страхи, тривоги, які пов'язані з НС); розробити індивідуальні стратегії подолання (скласти план дій на випадок НС, розробити техніки саморегуляції); отримати емоційну підтримку (виявити переживання, отримати підтримку та розуміння);

- психокорекція спрямована на корекцію вже сформованих психологічних проблем, пов'язаних із переживанням НС. Вона може включати: когнітивно-поведінкову терапію (для зміни негативних думок і поведінкових реакцій); гештальт-терапію (для підвищення самосвідомості та відповідальності за своє життя); інші методи (залежно від конкретних потреб клієнта).

Психологічна готовність науково-педагогічних працівників ЗВО до НС в умовах воєнного стану – це сукупність особистісних якостей, знань, навичок та установок, що дозволяють людині ефективно діяти в умовах кризи та

непередбачуваності. Вона є важливим фактором, який впливає на виживання, адаптацію та відновлення після травматичних подій. Психологічна готовність складається з кількох взаємопов'язаних компонентів: 1) когнітивний компонент – знання про можливі НС, їх причини та наслідки, уміння оцінювати ризики та приймати обґрунтовані рішення, наявність плану дій на випадок НС; 2) емоційний компонент – здатність контролювати свої емоції (напр., страх, тривога, гнів тощо), оптимізм та віра у свої сили, стійкість до стресу та психологічних травм; 3) поведінковий компонент – навички надання першої допомоги, здатність до співпраці та взаємодопомоги, готовність до виконання завдань в екстремальних умовах. Рівні психологічної готовності можуть варіюватися залежно від індивідуальних особливостей людини, її досвіду та типу НС. Високим рівнем психологічної готовності вважається, коли людина має глибокі знання про НС, здатна швидко оцінювати ситуацію, приймає ефективні рішення, зберігає спокій і впевненість у складних умовах.

Для підвищення готовності науково-педагогічних працівників ЗВО до запобігання НС в умовах воєнного стану рекомендуємо використовувати такі способи: 1) навчання – вивчати інформацію про можливі НС, відвідувати тренінги з надання першої допомоги, евакуації та інших необхідних навичок; 2) планування – розробити план дій на випадок НС для НПП, себе, своєї сім'ї; 3) тренування – регулярно практикувати навички, необхідні для виживання в екстремальних умовах; 4) психологічна підготовка – займатися психологічними практиками (напр., медитація, дихальні вправи, аутотренінг, тощо).

Отже, психологічна підготовка до НС в умовах воєнного стану – це інвестиція у власну безпеку та благополуччя. Комбінація різних методів: тренінги, семінари, консультування та корекція дозволяє досягти кращих результатів. Люди, які психологічно готові, краще справляються із стресом і приймають ефективні рішення, а це, в свою чергу, збільшує шанси на виживання. Регулярні тренінги та консультації допомагають розпізнавати симптоми і своєчасно звертатися за допомогою (зменшення ризику розвитку ПТСР). Психологічна підготовка дозволяє жити повноцінним життям, не побоюючись непередбачуваних ситуацій (покращення якості життя).

ЛІТЕРАТУРА

1. Закон України «Про правовий режим воєнного стану» Стаття 1. [Електронний ресурс]. Режим доступу: <https://zakon.rada.gov.ua/laws/show/389-19#Text> (дата звернення 07.01.2025)

2. Романюк І. Проблеми психології діяльності в особливих умовах: Матеріали II Всеукр. наук.-практ. конф., м. Черкаси, 23 квітня 2024 р. – К. : 7БЦ, 2024. – 350 с. С. 3.

УДК 614.8

НАВЧАННЯ З ПИТАНЬ ПОЖЕЖНОЇ БЕЗПЕКИ НА ЕЛЕВАТОРІ ЯК ОДИН З ЧИННИКІВ ЗАПОБІГАННЯ НАДЗВИЧАЙНИМ СИТУАЦІЯМ

*Неменуца С.М, канд. с-г. н., Лисюк В.М., канд. техн. н., доц.
Одеський національний технологічний університет*

Положення «Про утворення функціональної підсистеми запобігання надзвичайним ситуаціям і ліквідації їх наслідків в організаціях і на об'єктах галузей промисловості, які віднесені до сфери управління Міністерства економіки України, єдиної державної системи цивільного захисту» [1] передбачає утворення функціональної підсистеми запобігання надзвичайним ситуаціям і ліквідації їх наслідків на об'єктах економіки та єдиної державної системи цивільного захисту. А суть поняття пожежної безпеки на підприємстві, як зведення до мінімуму ризику виникнення пожежі, що призводить до знищення чи пошкодження у вогні матеріальних цінностей, а також усунення факторів небезпеки заподіяння шкоди для працівників та відвідувачів підприємства та природного середовища визначена у Кодексі цивільного захисту України [2].

Пожежна безпека на елеваторі є найважливішою і неодмінною умовою його ефективної роботи.

В Україні навчання з питань пожежної безпеки посадових осіб та працівників підприємств, установ та організацій регулюється: ст. 40 Кодексу цивільного захисту України [2]; Порядком здійснення навчання населення діям у надзвичайних ситуаціях [3]; Порядком затвердження програм навчання та інструктажів з питань пожежної безпеки, організації та контролю за їх виконанням [4].

На елеваторах дотримання вимог пожежної безпеки повинно досягатися реалізацією комплексу заходів, що дозволяють:

- організувати умови для безпечної роботи кожного працівника на усіх ділянках;
- зведенням до мінімуму ймовірності виникнення пожеж;
- створення матеріально-технічної бази, за допомогою якої можна попередити або ефективно усунути пожежу та її можливі наслідки;
- здійсненням контролю за дотриманням вимог пожежної безпеки на підприємстві відповідно до чинних законодавчих актів;
- розробкою регламентів з пожежогасіння та евакуації працівників із зон задимлення;
- проведенням навчання з пожежної безпеки.

На елеваторах повинні дотримуватися і вимог НПАОП 15.0-1.01-17. Правила поширюються на всіх суб'єктів господарювання незалежно від форм власності та організаційно-правової форми, які здійснюють діяльність, пов'язану зі зберіганням та переробкою зерна.

Працівники, які залучаються до виконання робіт підвищеної небезпеки або там, де є потреба в професійному доборі, повинні щорічно проходити спеціальне навчання з охорони праці згідно п. 1.4. До Переліку робіт з підвищеною небезпекою віднесено:

- проведення робіт в силосах, призначених для різної сільськогосподарської продукції, в вагонах-зерновозах (п. 117);
- роботи по обслуговуванню і ремонту аспіраційних та пневмотранспортних систем на підприємствах по зберіганню і переробці зерна (п. 118);
- роботи по розвантаженню, складанню і зберіганню зернових та олійних культур, висівок, макухи і шротів насипом і в затареному вигляді (п. 119).

У свою чергу до «робіт з підвищеною пожежною небезпекою» відносять роботи в приміщеннях, будинках та зовнішніх установках з категорією щодо вибухопожежної та пожежної небезпеки А, Б, В, Аз, Бз, Вз та у вибухонебезпечних та пожежонебезпечних зонах де здійснюють електро-, газозварювальні роботи та роботи з відкритим вогнем, а також на роботах, які потребують додаткових знань з питань пожежної безпеки та навичок на випадок виникнення пожежі відповідно до [4] .

Відповідно до п. 5.5. Положення посадові особи, відповідальні за технічний стан і безпечну експлуатацію машин, механізмів, устаткування підвищеної небезпеки також проходять навчання правилам пожежної безпеки один раз на три роки в обов'язі виконуваної ними роботи.

Порядок проведення навчання, перевірки знань з питань пожежної безпеки та інструктажів встановлюється наказом керівника підприємства.

ЛІТЕРАТУРА

1. Положення «Про утворення функціональної підсистеми запобігання надзви-чайним ситуаціям і ліквідації їх наслідків в організаціях і на об'єктах галузей промисловості, які віднесені до сфери управління Міністерства економіки Украї-ни, єдиної державної системи цивільного захисту» Наказ Міністерства економіки України від 01.04.2023р. № 1768. URL: <https://zakon.rada.gov.ua/laws/show/z0630-23#Text> (дата звертання 23.12.2024 р.)

2. Кодекс цивільного захисту України URL: <https://zakon.rada.gov.ua/laws/show/5403-17#Text> (дата звертання 23.12.2024 р.)

3. Порядок здійснення навчання населення діям у надзвичайних ситуаціях, затвердженим постановою Кабінету Міністрів України від 26 червня 2013 р. № 444. URL: <https://zakon.rada.gov.ua/laws/show/444-2013-%D0%BF#Text>(дата звертання 23.12.2024 р.)

4. Порядок затвердження програм навчання та інструктажів з питань пожежної безпеки, організації та контролю за їх виконанням, затвердженим наказом МВС від 05.12.2019 № 1021, зареєстрованим у Міністерстві юстиції України 3 лютого 2020 р. за № 108/34391. URL: <https://zakon.rada.gov.ua/laws/show/z0108-20#Text>(дата звертання 23.12.2024 р.)

УДК: 614.84:614.8

ГІГІЄНІЧНІ АСПЕКТИ ЗАПОБІГАННЯ ПОЖЕЖАМ У МЕДИЧНИХ УСТАНОВАХ

*Старусєва В.В., к.мед.н., доцент кафедри гігієни та екології Харківського
національного медичного університету*

*Громко Є.А., студентка 4 курсу Харківського національного медичного
університету*

Вступ. Забезпечення гігієнічних умов у медичних установах є ключовим фактором у попередженні надзвичайних ситуацій, які можуть становити загрозу для життя пацієнтів і персоналу. У сучасному світі зростає значення ефективних профілактичних заходів, що спрямовані на мінімізацію ризиків інфекційних спалахів, пожеж, техногенних катастроф та інших небезпек. Гігієнічні заходи формують базу для створення безпечного середовища, що відповідає національним і міжнародним стандартам охорони здоров'я.

Метою дослідження є аналіз основних гігієнічних аспектів та розробка рекомендацій для запобігання виникненню надзвичайним ситуаціям у медичних установах.

Методи дослідження: Аналіз та вивчення нормативних документів та стандартів, що регламентують безпечну діяльність у сфері охорони здоров'я.

Результати дослідження. Однією з основних небезпек у медичних закладах є пожежі, які можуть виникати через використання електричних приладів, кисневого обладнання або порушення правил пожежної безпеки. Встановлено, що регулярне проведення навчань з протипожежної безпеки для персоналу, розробка чітких планів евакуації та встановлення сучасних систем пожежогасіння значно знижують ризик виникнення надзвичайних ситуацій [6]. Відповідно до Правил пожежної безпеки в Україні, затверджених наказом МВС № 1417 від 30.12.2014, кожен медичний заклад зобов'язаний забезпечити наявність первинних засобів пожежогасіння, таких як вогнегасники, і регулярно перевіряти їх справність [7].

Використання кисневих концентраторів та балонів є критично важливим для багатьох пацієнтів, але одночасно становить значну загрозу у разі порушення правил експлуатації [3]. Дослідження показали, що забезпечення належного технічного обслуговування обладнання та створення спеціальних зон для його зберігання зменшують ризик вибухів та пожеж [6].

Також медичні заклади використовують велику кількість електрообладнання, що підвищує ризик коротких замикань або перевантаження мережі. Запровадження регулярних перевірок електромереж та обладнання відповідно до нормативів, встановлених ДСТУ, є обов'язковою умовою для безпечного функціонування закладів охорони здоров'я [4]. Персонал повинен бути навчений діям у разі виникнення аварійних ситуацій, пов'язаних з електропостачанням [5].

Ключовим аспектом безпеки в умовах надзвичайної ситуації є розробка та регулярна перевірка планів евакуації. Згідно з рекомендаціями наказу МВС № 1417, плани евакуації повинні бути розміщені на видимих місцях, а персонал має володіти навичками швидкого реагування та допомоги пацієнтам із обмеженими фізичними можливостями [7]. Окрім цього, сучасні медичні заклади обладнуються автоматизованими системами оповіщення, які в разі виникнення пожежі чи іншої небезпеки можуть інформувати персонал і пацієнтів про необхідність евакуації [6]. Використання таких систем дозволяє зменшити час реагування та забезпечує скоординованість дій у надзвичайних ситуаціях [3].

Особливе значення має також регулярний інструктаж та тренування алгоритмів дій у разі надзвичайних ситуацій, які дозволяють персоналу відточувати відповідні навички та діяти оперативно та ефективно в умовах надзвичайних ситуацій [5]. Навчальні програми повинні включати алгоритми дій під час пожежі, евакуацію, надання першої допомоги та використання спеціального обладнання для пожежогасіння [7]. Сприятливим для уникнення пожеж також є використання технологій, таких як теплові датчики для виявлення загорянь та системи автоматичного відключення електроживлення, дозволяють підвищити рівень безпеки в медичних установах [6].

Висновки. Проведене дослідження підтвердило важливість системного підходу до забезпечення пожежної безпеки у медичних установах. Запровадження сучасних технологій, регулярне навчання персоналу та контроль за дотриманням норм дозволяють мінімізувати ризики виникнення надзвичайних ситуацій. Перспективи подальших досліджень полягають у вдосконаленні систем моніторингу безпеки та розробці інноваційних рішень для підвищення захисту пацієнтів і персоналу.

ЛІТЕРАТУРА

1. Закон України «Про забезпечення санітарного та епідеміологічного благополуччя населення» (№ 4004-ХІІ від 24.02.1994).
2. Наказ МОЗ України № 325 від 19.06.1996 «Державні санітарні норми і правила».
3. Наказ МОЗ України № 552 від 11.08.2014 «Методичні рекомендації із забезпечення санітарно-епідеміологічного благополуччя в лікувально-профілактичних закладах».
4. Наказ МОЗ України № 798 від 21.09.2010 «Інструкція із санітарно-протиепідемічного режиму».
5. Постанова Кабінету Міністрів України № 325 від 08.03.2006 «Про затвердження Порядку утилізації небезпечних відходів».
6. Наказ МОЗ України № 234 від 10.02.2020 «Про впровадження сучасних технологій для моніторингу гігієнічних умов».
7. Наказ МВС України № 1417 від 30.12.2014 «Правила пожежної безпеки в Україні».

**ЩОДО ВПРОВАДЖЕННЯ ЄВРОПЕЙСЬКОЇ ПОЖЕЖНОЇ
КЛАСИФІКАЦІЇ В УКРАЇНІ**

*Фещук Ю.Л., кандидат технічних наук, старший дослідник
Інститут державного управління та наукових досліджень
з цивільного захисту*

Відповідно до частини 1 статті 56 Глави 3 УГОДИ ПРО АСОЦІАЦІЮ між Україною, з однієї сторони, та Європейським Союзом, Європейським співтовариством з атомної енергії і їхніми державами-членами, з іншої сторони, ратифікованою із заявою Законом України від 16.09.2014 № 1678-VII [1] Україна вживає необхідних заходів з метою поступового досягнення відповідності з технічними регламентами ЄС та системами стандартизації, метрології, акредитації, робіт з оцінки відповідності та ринкового нагляду ЄС та зобов'язується дотримуватися принципів та практик, викладених в актуальних рішеннях та регламентах ЄС. Це вимагається для того, щоб зняти технічні бар'єри в торгівлі, можливості дотримання єдиних встановлених вимог, в тому числі протипожежних для будівельної продукції.

У зв'язку з цим, прийнято Закон України від 02.09.2020 № 850-IX «Про надання будівельної продукції на ринку» [2] (далі – Закон) та відповідні підзаконні акти, що дозволяє імплементувати у національне законодавство європейський регламент 305/2011. Закон є технічним регламентом і визначає правові та організаційні засади введення в обіг або надання будівельної продукції на ринку шляхом встановлення правил для вираження показників, пов'язаних із суттєвими експлуатаційними характеристиками такої продукції, а також застосування щодо такої продукції знака відповідності технічним регламентам. Тобто фактично Законом передбачено декларування показників будівельної продукції їх виробниками, а також визначення їх технічної прийнятності призначеними органами з оцінки відповідності. Це обумовлює необхідність встановлення та обґрунтування суттєвих експлуатаційних характеристик будівельної продукції, пов'язаних з основною вимогою щодо забезпечення пожежної безпеки будівель і споруд (такими суттєвими експлуатаційними характеристиками є: вогнестійкість, реакція на вогонь, стійкість до зовнішнього вогневого впливу) для впровадження в Україні європейської пожежної класифікації у національній нормативній базі.

Виходячи з цього, номенклатура показників пожежовибухонебезпечності речовин та матеріалів, методи їхнього визначення, а також їхня пожежна класифікація, зокрема будівельних матеріалів (матеріалів будівельного призначення), що встановлена в ДСТУ 8829:2019 [3] не відповідає європейській, а відповідно і вимогам Закону.

До того ж Прикінцевими та перехідними положеннями Закону встановлено, що одночасна дія вимог Закону та вимог технічного регламенту

будівельних виробів (продукції), затвердженого Кабінетом Міністрів України «Про затвердження Технічного регламенту будівельних виробів (продукції)» передбачена лише на період до 2025 року. Це створило всі передумови для того, щоб визнати факт нелегітимності вітчизняної пожежної класифікації будівельної продукції з 2025 року.

Варто зазначити, що в нас в державі прийняті стандарти серії ДСТУ EN 13501 «Пожежна класифікація будівельних виробів і будівельних конструкцій», що по суті подають європейську пожежну класифікацію будівельних виробів та будівельних конструкцій.

Враховуючи вимоги Закону, внесено зміни до ДБН В.1.2-7:2021 [4], якими по суті введено європейську пожежну класифікацію будівельної продукції і таким чином розкрито такі суттєві експлуатаційні характеристики будівельної продукції як реакція на вогонь, стійкість до зовнішнього вогневого впливу, уточнено таку суттєву експлуатаційну характеристику як вогнестійкість на виконання вимог Закону.

В якості підсумку, слід зазначити, що введення європейської пожежної класифікації зумовлює необхідність внесення змін до державних будівельних норм за функціональним призначенням, а саме: ДБН В.2.2-5, ДБН В.2.2-3, ДБН В.2.2-8, ДБН В.2.2-9, ДБН В.2.2-11, ДБН В.2.2-12, ДБН В.2.2-1, ДБН В.2.2-14, ДБН В.2.2-15, ДБН В.2.2-16, ДБН В.2.2-20, ДБН В.2.2-23, ДБН В.2.2-25, ДБН В.2.2-26, ДБН В.2.2-28, ДБН В.2.2-40, ДБН В.2.2-41, ДБН В.2.5-20, ДБН В.2.5-23, ДБН В.2.5-24, ДБН В.2.5-39, ДБН В.2.5-56, ДБН В.2.5-64, ДБН В.2.5-67, ДБН В.2.5-74, ДБН В.2.5-75, ДБН В.2.5-77, ДБН В.2.6-33.

ЛІТЕРАТУРА

1. Закон України від 16.09.2014 № 1678-VII «Про ратифікацію Угоди про асоціацію між Україною, з однієї сторони, та Європейським Союзом, Європейським співтовариством з атомної енергії і їхніми державами-членами, з іншої сторони».

2. Закон України від 02.09.2020 № 850-IX «Про надання будівельної продукції на ринку».

3. ДСТУ 8829:2019 «Пожежовибухонебезпечність речовин і матеріалів. Номенклатура показників і методи їхнього визначення. Класифікація».

4. ДБН В.1.2-7:2021 «Основні вимоги до будівель і споруд. Пожежна безпека».

УДК 355.588

ЛОКАЛІЗАЦІЯ ПОЖЕЖ ЕЛЕКТРОМОБІЛІВ ЗА ДОПОМОГОЮ ПРОТИПОЖЕЖНИХ КОВДР

Коломієць В.С., НУЦЗ України

Популярність електромобілів стрімко зростає у світі завдяки ряду факторів: екологічним, економічним та технічним. В Україні ця тенденція також зберігається. З'являється більше зарядних станцій, а уряд стимулює імпорт електрокарів шляхом звільнення від мита та ПДВ.

Електромобілі мають численні переваги, але є й ризики та потенційні небезпеки, які слід враховувати. Найбільшою небезпекою є літій-іонні батареї електромобілів, які можуть загорятися внаслідок пошкоджень, короткого замикання чи перегріву.

Пожежі електромобілів викликають особливе занепокоєння у місцях стоянки (в автопаркінгах, гаражах та в місцях розташування зарядних пристроїв для них) адже автомобілі стоять близько один до одного і є велика вірогідність розповсюдження полум'я у разі виникнення пожежі, оскільки горіння літій-іонної батареї супроводжується фактором «теплової втечі». «Теплова втеча» – швидке підвищення температури, спричинене вивільненням накопиченої хімічної енергії у разі займання батареї електромобіля. Це призводить до вибухового горіння парів електроліту батареї з інтенсивним нагріванням і дуже токсичним димом, що може легко призвести до пожежі в кількох автомобілях. Про це свідчать численні пожежі в гаражах електроавтобусів, електромобілів та електросамокатів на відкритих дорогах. Два приклади загоряння кількох автомобілів у гаражах – аеропорт Ставангера (Норвегія) у 2020 році, де було знищено понад 200 автомобілів, а будівля частково обвалилася, а також подібна подія сталася в Ліверпулі (Англія), під час якої згоріли 1400 автомобілів.

З огляду на те, що електромобілів в гаражах стає все більше то необхідно і приймати відповідні рішення задля їх пожежної безпеки шляхом введення відповідних норм і стандартів.

В даних випадках дуже важливо спершу швидко ізолювати вогонь і дим, щоб запобігти поширенню пожежі та забезпечити безпеку людей і запобігти значній втраті матеріальних ресурсів. Для цього доцільно використовувати протипожежні автомобільні ковдри.

Протипожежна ковдра для автомобілів — це спеціалізоване обладнання, призначене для ізоляції вогнища загоряння, особливо у випадках пожежі електромобілів або автомобілів з гібридною системою електричного приводу. Вони ефективно знижують ризик поширення вогню, диму та токсичних газів. Зазвичай вони виготовляються з негорючих тканин, таких як скловолокно,

базальтове волокно або керамічні матеріали, які стійки до високих температур, іноді до 1200°C і вище. Стандартні розміри дозволяють накривати легкові автомобілі (6×8 м, 8×10 м тощо). Основна функція це ізоляція вогнища пожежі за рахунок обмеження доступу кисню, захист навколишніх об'єктів і зменшення шкоди від токсичних виділень. Вага такої ковдри становить в середньому від 20 до 30 кг і її можуть використовувати дві людини [1].

Протипожежні ковдри можуть комфортно та швидко локалізувати пожежу електромобіля до прибуття пожежно-рятувального підрозділу, знизити кількість диму і токсичних газів, що виділяються під час горіння і це відповідно дає час на проведення евакуації з можливої зони задимлення та мінімізувати матеріальні збитки. До простоту використання даної ковдри можна додати ще компактність її зберігання, адже вона знаходиться у компактних сумках чи кейсах для зручного транспортування і швидкого використання [2]. Приклад використання протипожежної ковдри наведений на рис.1.



Рис.1 Приклад використання протипожежної ковдри

Враховуючи вищевикладене можна зробити висновок, що пожежна ковдра є важливим елементом пожежної безпеки, яка повинна бути не лише у місцях масового зберігання електромобілів (паркінги, гаражі, тощо), а й на станціях технічного обслуговування та місцях розташування зарядних станцій електромобілів.

ЛІТЕРАТУРА

1. Арвідсон, М.; Гехандлер, Дж.; Vleye, J. Гасіння пожежі та ручне пожежогасіння пожеж акумуляторних електромобілів на судах. У матеріалах Сьомої міжнародної конференції з пожеж у транспортних засобах, Ставангер, Норвегія, 24–25 квітня 2023 р. [Google Scholar]

2. Квон, Дж.; Кім, Х.; Лі, С.; Кім, С.; Парк, Т.; Кім, Т.; Кім, С. Застосування автомобільних протипожежних ковдр для боротьби з пожежами автомобілів. Пожежна наука інж. 2021 , 35 , 143–149. [Google Scholar] [CrossRef].

**МАТЕМАТИЧНЕ МОДЕЛЮВАННЯ ПРОЦЕСУ ПОДРІБНЕННЯ ВОДИ
У СТВОЛІ УСТАНОВКИ ПОЖЕЖОГАСІННЯ**

Дубінін Д.П., к.т.н, доц., НУЦЗ України

Використання мобільних установок пожежогасіння на початковому етапі проведення оперативних дій з урахуванням того, що вода є найбільш поширеною вогнегасною речовиною є актуальним [1–5]. Проведення математичного моделювання процесів що відбуваються під час нагнітання та подальшого подрібнення води у стволі установок пожежогасіння [6–8] потребує додаткового вивчення та обчислення. Проведення математичного моделювання процесу заповнення водою ствола установки пожежогасіння проведено згідно схеми (рис. 1) та системи рівнянь [9, 10], а обчислення здійснено за допомогою програмного забезпечення ANSYS [10].

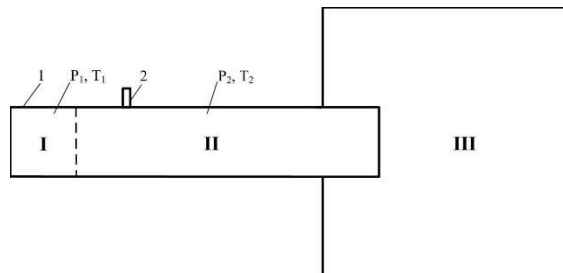
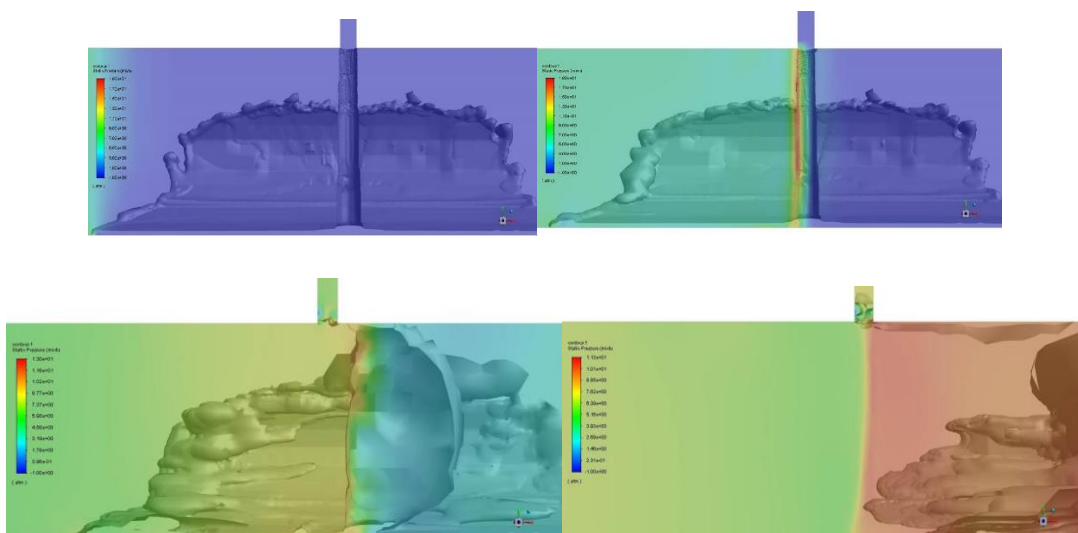


Рис. 1. Схема: 1 – ствол $d = 20$ мм; 2 – отвір для подачі води $d = 2$ мм; I – область газу високого тиску; II – область газу низького тиску; III – камера [10]

Результати розрахунку дії ударної хвилі та супутнього газового потоку на цівку води у стволі установки на різний час (рис. 2) [10].



**Рисунок 2 – Розподіл рідини у стволі перед дією та під час дії ударної хвилі [10]
За результатами математичного моделювання процесу подрібнення цівки**

води до стволу під дією ударної хвилі виявлено, що високу якість розпилення води під дією високошвидкісного газового потоку на підставі виносу води зі стінок ствола. З'ясовано, що основний процес подрібнення води відбувається не під дією ударної хвилі, а під дією високошвидкісного газового потоку що рухається за ударною хвилею у стволі установки пожежогасіння періодично-імпульсної дії.

ЛІТЕРАТУРА

1. Дубінін Д. П. Дослідження вимог до перспективних засобів пожежогасіння тонкорозпиленою водою. Проблеми надзвичайних ситуацій. 2021. № 33. С. 15–29. doi: 10.52363/2524-0226-2021-33-2.
2. Дубінін Д. П., Лісняк А. А., Шевченко С. М., Криворучко Є. М., Гапоненко Ю. І. Експериментальне дослідження розвитку пожежі в будівлі. Проблеми надзвичайних ситуацій. 2021. № 34. С. 110–121. doi: 10.52363/2524-0226-2021-34-8.
3. Дубінін Д. П., Коритченко К. В., Лісняк А. А. Технічні засоби пожежогасіння дрібнорозпиленим водяним струменем. Проблеми пожежної безпеки. 2018. № 43. С. 45–53.
4. Дубінін Д. П., Коритченко К. В., Лісняк А. А., Криворучко Є. М. Експериментальне дослідження водяного аерозолу, що створюється установкою пожежогасіння періодично-імпульсної дії. Проблеми пожежної безпеки. 2020. № 47. С. 29–34.
5. Дубінін Д. П., Коритченко К. В., Лісняк А. А., Криворучко Є. М., Белоусов І. О. Експериментальне дослідження подавання водяного аерозолу через трубопровід. Проблеми пожежної безпеки. 2020. № 48. С. 45–52.
6. Дубінін Д. П., Коритченко К. В., Лісняк А. А., Криворучко Є. М. Тенденції розвитку імпульсних вогнегасних систем для гасіння пожеж дрібнорозпиленим водяним струменем. Проблеми пожежної безпеки. 2019. № 45. С. 41–47.
7. Дубінін Д. П., Коритченко К. В., Криворучко Є. М., Думчикова Д. М. Експериментальне дослідження методу гасіння пожежі водяним аерозолем у приміщеннях складної конфігурації. Проблеми пожежної безпеки. 2019. № 46. С. 47–53.
8. Dubinin D., et. Improving the installation for fire extinguishing with finely-dispersed water. Eastern-European Journal of Enterprise Technologies. 2018. 2/10 (92). P. 8–43. doi:10.15587/1729-4061.2018.127865.
9. Дубінін Д. П., Коритченко К. В., Криворучко Є. М., Рагімов С. Ю., Тригуб В. В. Особливості процесу заповнення водою ствола установки пожежогасіння періодично-імпульсної дії. Проблеми надзвичайних ситуацій. 2023. № 38. С. 69–79. doi: 10.52363/2524-0226-2023-38-5.
10. Dubinin D. et al., Numerical studies of the breakup of the water jet by a shock wave in the barrel of the fire extinguishing installation. Sigurnost. 2024. 66 (2). P. 139–150. doi: 10.31306/s.66.2.4.

**АВТОМАТИЗОВАНИЙ АНАЛІЗ ВІДЕО ДЛЯ МОНІТОРИНГУ
ЕВАКУАЦІЙНИХ ШЛЯХІВ**

*Харченко Д.О., аспірант Черкаського національного університету імені
Богдана Хмельницького*

У сучасному світі значно розширились можливості застосування систем відеоспостереження та комп'ютерного зору для виявлення осередків диму та вогню [0]. Ці технології дозволяють оперативно виявляти початкові ознаки пожежі, що є критично важливим для своєчасного реагування та зменшення потенційних збитків. Окрім цього, системи відеоспостереження можуть використовуватись не лише для виявлення вогню, а й для попередження та реагування на нього. Так, вони здатні аналізувати поведінку людей у будівлі, виявляючи потенційно небезпечні дії, як-от куріння в заборонених місцях, а також здійснювати моніторинг евакуаційних шляхів. В подальшому особливу увагу буде зосереджено на аспектах моніторингу та оптимізації процесів евакуації з використанням систем відеоспостереження.

Основною метою моніторингу евакуаційних шляхів є забезпечення їх безперешкодної доступності, що є критично важливим для гарантування безпеки людей у надзвичайних ситуаціях. Системи комп'ютерного зору дозволяють у реальному часі відслідковувати стан евакуаційних коридорів, дверей та виходів, виявляючи блокування чи перешкоди, які можуть заважати руху людей, а також оцінювати пропускну здатність шляхів евакуації.

Одним із важливих аспектів є автоматичне виявлення перешкод на шляхах евакуації. Завдяки алгоритмам комп'ютерного зору система здатна виявляти фізичні об'єкти, які блокують виходи або проходи, такі як меблі, конструктивні елементи будівлі або навіть людське скупчення. У таких випадках система оперативно сповіщає про проблему, що дозволяє швидко вжити необхідних заходів для її усунення.

Ще однією важливою функцією є моніторинг пропускну здатності шляхів евакуації під час надзвичайних ситуацій. У разі виникнення пожежі чи іншої небезпеки важливо знати, скільки людей знаходиться на кожному з евакуаційних шляхів, а також чи є перешкоди для швидкої евакуації. Системи комп'ютерного зору можуть оцінювати щільність руху людей, виявляти "вузькі місця", де може утворюватися тиснява, і надавати дані для коригування руху людей.

Одним з основних чинників порушень вимог пожежної безпеки є людський фактор. Впровадження автоматизованої системи контролю дає змогу централізовано контролювати дотримання вимог пожежної безпеки [0], оперативно реагувати на порушення та сприяти подальшому аналізу поведінки в умовах надзвичайних ситуацій.

Незважаючи на численні переваги, системи комп'ютерного зору мають і свої недоліки в умовах надзвичайних ситуацій:

1. Залежність від систем живлення та зв'язку: попри можливість використання резервних систем, важко забезпечити стабільну роботу під час пожежі.

2. Обмеженість алгоритмів: часто вони орієнтовані на вузько сформульовані задачі (детекція певних типів об'єктів, класифікація тощо), тоді як моніторинг евакуаційних шляхів є складнішою задачею з багатьма семантичними аспектами (наприклад, виявлення змін конфігурації, заторів, перешкод для евакуації).

3. Стандартні моделі комп'ютерного зору обробляють лише зображення з відомими параметрами, в той час як під час евакуації важливий складний контекст. Наприклад, трактування того ж зображення під час пожежі і в стаціонарній ситуації повинно бути різним, так само як і трактування затору залежно від кількості людей у будівлі та специфіки евакуаційного шляху.

Для вирішення цих недоліків можна розробляти більш надійні системи автономного живлення та зв'язку. А для подолання проблем, пов'язаних з алгоритмами та контекстом, пропонується створення системи комп'ютерного зору, яка здатна використовувати контекст для коригування своєї роботи і фокусування уваги на відповідних аспектах [0]. Було розпочате дослідження з метою побудови такої системи [0]. В її основі — використання складного текстового контексту як додаткових вхідних даних до моделі, що в поєднанні з візуальними даними дозволяє виконувати ширший спектр задач. Створення такої системи стало можливим завдяки розвитку лінгвістичних моделей, що дозволяють об'єднувати текстові та візуальні дані в єдиний векторний простір для одночасної обробки [0].

ЛІТЕРАТУРА

1. Jin C., Wang T., Alhusaini N., Zhao S., Liu H., Xu K., Zhang J. Video fire detection methods based on deep learning: Datasets, methods, and future directions. *Fire*. 2023;6(8):315.

2. ДБН В.1.1-7:2016 "Пожежна безпека об'єктів будівництва. Загальні вимоги".

3. Liu Z., Dong Y. Chain-of-Spot: Interactive Reasoning Improves Large Vision-Language Models. *arXiv.org*. URL: <https://arxiv.org/abs/2403.12966>. (дата доступу: 24.01.2025).

4. Харченко Д. О. СЕМАНТИЧНИЙ АНАЛІЗ ЗОБРАЖЕНЬ ТА ВІДЕОПОТОКУ. Матеріали V міжнародної науково-практичної конференції ІМТСК-2024 (Черкаси, 18-19 квітня 2024 р.) С. 191-192.

5. Dosovitskiy A., Beyer L. An Image is Worth 16x16 Words: Transformers for Image Recognition at Scale. *arXiv.org*. URL: <https://arxiv.org/abs/2010.11929> (дата доступу: 24.01.2025).

УДК 629.122, 614.81, 614.84, 614.88

DEVELOPMENT THROWER SOIL STRUCTURE USED WITH A TRACTOR

*Ragimov Sergey, PhD, Associate Professor,
National University of Civil Protection of Ukraine*

The effectiveness of the operational actions of fire departments in extinguishing forest fires largely depends on the state of fire-technical weapons and the material and technical base, which are currently ineffective, morally and physically obsolete, require replacement and substantial modernization using modern innovative scientific and technological achievements.

Development of new fire-fighting equipment, small in size and universal in technological purpose. One of the examples of such equipment is multifunctional tractor soil throwers designed to extinguish lower forest fires and create fire mineralized strips by throwing soil when driving in difficult conditions.

When fighting ground forest fires, soil is one of the most affordable and effective fire extinguishing agents. Effective ways to prevent and extinguish forest fires is laying mineralized strips and filling the edges of a moving fire with soil [1].

An analysis of the existing designs of tractor-driven soil throwing machines with the help of which warning and extinguishing fires are carried out showed that these tools are represented by fire fighting fire strips and soil fire throwers, which are coupled with tractors of the third or more traction classes equipped with a rear mounted system. As the working bodies in these mechanisms, soil mills of various types are used [2].

A common significant drawback of all the tractor soil throwers examined is the lack of technical ability to work on medium and heavy soils, as well as low productivity (soil feeding efficiency). In addition, the considered soil throwers are developed in relation to the conditions of movement along the forest roads and clearings, which impedes their use inside the forest blocks, where there are a lot of roots, fallen trees, stumps, etc. which impede the possibility of approaching and timely performing operational actions to extinguish and prevent the spread of the fire front.

Therefore, an urgent scientific and practical task is to justify and develop the design of an innovative tractor forest fire thrower to improve the performance of soil throwing, as well as to ensure efficient operation on medium and heavy soils when driving in difficult conditions.

The set goals and objectives can be solved if two paired rotary cutter-cultivators are used in series with rotary soil throwers as the working body of the soil thrower. Rotary cutter-rippers are the most walkable in conditions of soils saturated with roots of different diameters, stumps and other mechanical inclusions, and the formation of an intermediate layer of loose soil in front of the cutter-throwers can significantly reduce the power consumption of the base chassis engine, which, in turn, allows to deepen the blades of the milling throwers to their entire height, thereby increasing the amount of soil supplied and the thickness of the fire coating layer.

Based on the foregoing, we have developed the design of a tractor forest fire thrower, which is a trailed module for tractors and consists of a supporting frame, an attachment with a hydraulic cylinder for raising and lowering, a safety clutch, a camshaft, a driveshaft, guide shafts and track rollers. The working body of the soil thrower is formed by two twin rotary cutters, rippers installed in series with rotary soil throwers (Fig. 1).

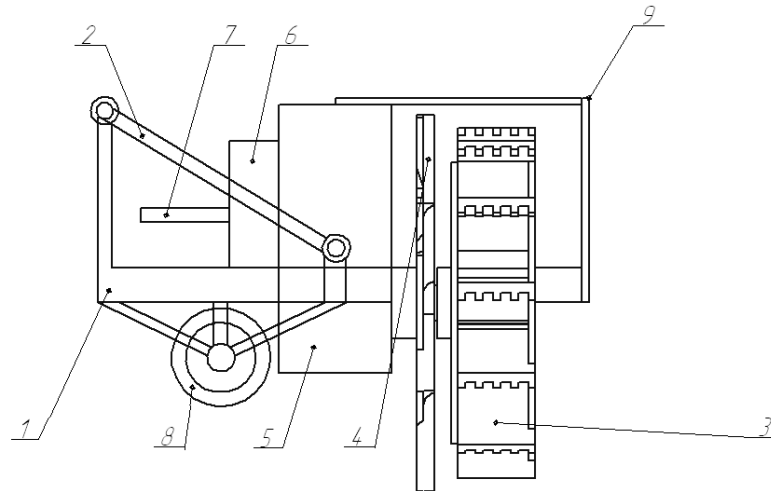


Fig. 1 Scheme of soil thrower

1 - supporting frame; 2 - attachment with a hydraulic cylinder for raising and lowering the supporting frame; 3 - rotary throwers of the soil; 4 - rotary cutters soil cultivators; 5 - distribution gear; 6 - safety clutch; 7 - driveshaft; 8 - track rollers; 9 - guiding casings.

The proposed design of a tractor fire soil thrower allows for the efficient arrangement of mineralized strips and extinguishing bottom fires on all types of soils in the presence of roots, felling, stumps and stony inclusions. The use of two twin rotary cutter-rippers installed in series with rotary soil throwers as a working tool allows you to reduce the power requirement of the base chassis, which allows you to install this soil thrower on a tractor of a lower traction class, which reduces the cost of carrying out operational extinguishing actions, use this unit with lighter equipment and carry out mechanized work in previously inaccessible places by reducing the overall dimensions of the machine.

REFERENCES

1. Kim H, kuen, and Lee J, 2017 Scenarios for Effective Fire Fighting Operations during Tunnel Fires Fire science and engineering 31(5) 107–116;
2. Sabri Y, El Kamoun N 2013 Forest fire detection and localization with wireless sensor networks (Conference Paper) 1st International Conference on Networked Systems NETYS; Marrakech; Morocco Code 98956.

УДК 614.843.27

ЗНИЖЕННЯ ВІРОГІДНОСТІ ВІДМОВ ПОЖЕЖНИХ АВТОЦИСТЕРН ПРИ ВИКОНАННІ ДІЙ ЗА ПРИЗНАЧЕННЯМ

Коханенко В.Б., канд. техн. наук, доцент, НУЦЗУ

В літературі відомі відповідні роботи [1]. Разом із тим у зазначених наукових працях та запропонованих підходах використовувались апріорні статистичні дані по надійності [2]. Більш персоналізована оцінка надійності, яка може бути визначена за умови врахування діагностичної інформації при планових технічних обслуговуваннях (ТО) не тільки для пожежних автоцистерн в цілому, но й для конкретних її агрегатів: двигунів, механізмів трансмісії, газоструминних вакуум-апаратів, насосів, - дозволить значно підвищити ефективність відповідних методик.

Необхідною вимогою до безвідмовності пожежних автоцистерн є наступне: на протязі середньої тривалості гасіння пожежі, рівної двом годинам, вірогідність відмов пожежних автоцистерн не повинна перевищувати 4 % [1]. Це оцінюється коефіцієнтом оперативної готовності пожежних автоцистерн [3]:

$$K_{ог} = K_r P(t) \geq 0,96, \quad (1)$$

(тобто не менше 96 % всіх пожежних автомобілів при гасінні пожеж не повинні мати відмов), де K_r – коефіцієнт готовності

$$K_r = \frac{T_o}{T_o + T_B}, \quad (2)$$

де T_B - середній час відновлення виробу, год; де T_o – напрацювання на відмову, яка вимірюється у мотогодинах роботи агрегатів;

$$T_o = \frac{\sum_1^N t_i}{r}, \quad (3)$$

де t_i – напрацювання i – го виробу на відмову в годинах роботи; N – число випробовуваних об'єктів; r – число відмов за час випробувань. У разі неремонтуємих виробів оцінюється ймовірність їх безвідмовної роботи, %

$$D(t) = \frac{N(t)}{N} 100, \quad (4)$$

де $N(t)$ - число виробів, що залишилися працездатними до часу t ;

$$T_B = \frac{\sum_1^m \tau_i}{m}, \quad (5)$$

де m - кількість відновлюваних виробів; τ_i - тривалість відновлення.

Причинами відмов пожежних автоцистерн можуть бути недоліки конструкцій виробів, дефекти виробництва, використання виробів не за призначенням. На автоцистернах близько 60 - 70 % відмов припадає на вакуумні системи, насоси [1]. Розглянемо вірогідність відмов агрегатів та пожежно-технічного обладнання, котрі приймають участь в подачі води на гасіння: двигун, механізми трансмісії, газоструминний вакуум-апарат, насос.

Встановлено, що після пробігу пожежних автомобілів, рівного 100 000 км., тільки на 20 % з них можуть створювати в насосах необхідне розрідження. Технічний стан пожежних насосів в плінні часу також погіршується внаслідок зношування щілинних ущільнень, підшипників кочення, поверхонь вала в зоні контакту з гумовими манжетами, деформації шпонок, перекриття проточних каналів коліс насосів твердими тілами. Поток циркулюючої рідини поверхні щілинних кілець зношуються, зазор між ними збільшується. Особливо інтенсивно кільця зношуються, якщо вода містить абразив. Тому слід постійно визначати працездатність насоса і, при потребі, відновлювати зношені вузли.

Серед механізмів трансмісії більше уваги слід приділяти зчепленню. Зчеплення задіяне як під час рушання з місця й переключені передач при русі автомобіля, так і під час роботи насосу. Тому зчепленню притаманне зношення фрикційних накладок. Серед інших складових агрегатів трансмісії більше уваги слід надавати шестерням. В результаті зношення робочих поверхонь зубів шестерень збільшуються й зазори в їх зачепленні. Допустиме значення сумарного зазору в коробці відбору потужності не повинно перевищувати 10°. Допустимі значення люфтів для карданної передачі знаходяться в межах від 2,5 до 6°. Сумарний допустимий люфт трансмісії не повинен перевищувати 55°.

В Нормах пожежної безпеки існують жорсткі вимоги до техніки та встановлено гамма-відсоткове напрацювання пожежного насосу і його приводу до відмови, яке повинно бути не менше 150 год. для насосу типу ПН - 40УВ і 200 год. - для насосу НЦП [3]. Гамма-відсотковий ($\gamma = 80 \%$) ресурс спеціальних агрегатів до першого капітального ремонту пожежного автомобіля повинен бути не менше 1500 год. [3].

ЛІТЕРАТУРА

1. Гуліда Е.М. Надійність технології гасіння пожежі на машинобудівних підприємствах / Гуліда Е.М. // Наук. вісн. УкрНДІПБ.-Київ, 2004. - №2 (10).– С. 42–48.

2. Огірко О.І., Галайко Н.В. Торія ймовірностей та математична статистика. Навчальний посібник, – Львів: ЛьвДУВС, 2017. – 292 с.

Протипожежна техніка: ДСТУ EN 1846 – 1: 2017. Технічні вимоги. Пожежні автомобілі для пожежогасіння та проведення рятувальних робіт.

УДК 614.8

ОСОБЛИВОСТІ ВИКОРИСТАННЯ РУЧНИХ ПОЖЕЖНИХ СТВОЛІВ В УМОВАХ ВЕДЕННЯ БОЙОВИХ ДІЙ

*Салей І. Г., здобувач вищої освіти, НУЦЗ України
Дубінін Д. П., к.т.н, доц., НУЦЗ України*

Військова агресія р.ф. проти України, розпочата 24 лютого 2022 р., стала викликом самому існуванню нашої держави, її суверенітету та соборності. З її початком ворожій атаці піддався соціально-економічній устрій України, значних руйнувань та пошкоджень завдано інфраструктурним, промисловим, житловим об'єктам. У 2022 році підрозділами ДСНС здійснено 75 тис. 215 виїздів на ліквідацію наслідків обстрілів населених пунктів, врятовано майже 3 тис. 800 осіб, ліквідовано понад 13 тис. 600 пожеж [1].

Встановлено[2], що 98,3% пожеж ліквідованих за допомогою пожежних стволів для гасіння застосовувалися водяні стволи, в 1,7 % випадків застосовувалися повітряно-пінні стволи. При цьому, для гасіння 66,5% пожеж подавався один пожежний ствол, у 30,8% – до трьох стволів, у 2,3% – до семи стволів, у 0,4% випадків подавалося вісім і більше стволів (рис. 1) [2, 3].



Рис. 1. Використання ручних пожежних стволів під час ліквідації наслідків спричинених ворожими обстрілами [3]

Дуже важливо, щоб пожежний-рятувальник уміло інтерпретував

середовище пожежі і вибирав правильний інструмент, його налаштування і способи оперування. Добре освоєні способи оперування можуть в кілька разів збільшити ефективність ланки (наприклад з 20% до 80%). Розглянемо наступні способи роботи пожежних-рятувальників із ручними пожежними стволами та рукавною лінією [4].

У зв'язку з цим використання ручних пожежних стволів під час гасіння пожеж на різноманітних об'єктах в умовах ведення бойових дій є актуальним питанням. При цьому ефективність використання ручних пожежних стволів буде залежати від підготовки особового складу пожежно-рятувальних підрозділів в напрямку відпрацювання практичних прийомів та способів їхнього застосування [3, 4].

В роботі [4] описані найпопулярніші і найбільш доцільні з погляду на ефективність і правильність прийоми та способи оперування вогнегасними струменями (робоча позиція і переміщення з лінією; короткий пульс; довгий пульс; постріл; малювання; маневрування; подавання суцільного струменя з великою витратою; робоча позиція і переміщення з відкритим пожежним стволом; маневрування; удар в стелю та підлогу). Для кожного з способів додатково описані умови їхнього застосування. Деякі є способами гасіння пожежі, інші використовуються для створення безпечних умов роботи. Важливо, щоб кожний пожежний-рятувальник правильно оцінював обстановку на пожежі, проводив розвідку пожежі та на підставі цього обирав вирішальний напрямок оперативних дій на пожежі з послідовним застосування ручного пожежного ствола з потрібним напором та витратою [5]. При цьому не маловажно це використання суцільного або розпиленого водяного струменя з ручного пожежного ствола в залежності від розвитку пожежі, умов її гасіння у тому числі внаслідок обстрілу та виду (типу) об'єкту. При цьому правильність використання приладів гасіння дозволяють підвищити ефективність гасіння в декілька разів (наприклад з 20% до 80%) [4].

ЛІТЕРАТУРА

1. Дії підрозділів ДСНС України в умовах воєнного стану: навчальний посібник / Мирослав Коваль та ін. Львів: ЛДУБЖД, 2023. – 308 с.
2. ОГЛЯД за напрямком діяльності державних пожежно-рятувальних підрозділів ДСНС у 2022 році
3. Державна служба України з надзвичайних ситуацій. URL: <https://dsns.gov.ua>.
4. Посібник «Способи оперування вогнегасними струменями» / Кокот-Ґура Шимон; переклад з польської Володимира Дубасюка. – Львів: «AIR PRESS», 2019 – 36 с.
5. Наказ МВС України № 340 від 26.04.2018 року «Про затвердження Статуту дій органів управління та підрозділів Оперативно-рятувальної служби цивільного захисту під час гасіння пожеж».

АНАЛІЗ ЕФЕКТИВНОСТІ ЗАСТОСУВАННЯ СИСТЕМ ГАЗОВОГО ПОЖЕЖОГАСІННЯ У ФОНДОСХОВИЩАХ МУЗЕЇВ

Думнич В.В., НУЦЗ України

У зв'язку зі специфікою цієї теми обсяг інформації, присвяченої особливим підходам до протипожежного захисту (ППЗ) та тенденції розвитку новітніх розробок газового пожежогасіння музеїв в науково-технічних виданнях, невеликий. Тим не менш, в оглядовій закордонній публікації підтверджується зацікавленість фахівців до вказаної проблеми. А вона дійсно – актуальна. Нагадаємо скіфську колекцію історичного Криму, яка до повернення її до України була у Нідерландах. Щоб було б з нею, якщо би вона зберігалася у кримських музеях! А художні скарби Абхазії – більша частина з них знищена недавньою пожежею. Тут можна розгледіти загарбницький слід рашитських інтервентів. Аналогічна біда сталася і в Херсонському художньому музеї.

Підкреслимо, що в обох прикладах захист МХЦ від пожеж базувався на використанні застарілих вуглекислотних систем.

Аналіз класифікаторів МПК А62С35/00, А62С13/22, А62С31/02 з ретроспективою за 2003–2023 роки показав, як пожежна небезпека фондосховищ наших музеїв взагалі змінювалася не дуже жваво [1]. Нажаль необхідне удосконалення ППЗ музеїв не «слідuje» за сучасними змінами об'ємів горючого навантаження, реальними обставинами й умовами зберігання експонатів в тих самих запасниках та ін.

В роботі [2] зазначено, що об'ємне гасіння засноване на створенні в приміщенні, що захищається, середовища, яке не підтримує горіння, є одним з найбільш ефективних способів пожежного захисту МХЦ. Основними недоліками є недостатня ефективність газових систем пожежогасіння в Україні, а ті, які використовуються в теперішній час – ще й досі базуються на використанні різноманітних марках хладонів та діоксиду вуглецю. Протягом вже багатьох десятиріч в фондосховищах музеїв Європи та Америки й деяких інших країн протипожежний захист МХЦ діє за вимогами Монреальського протоколу про речовини, що виснажують озоновий шар, який підписали Україна та 46 країн світу. В ньому взагалі йдеться про повну заборону використання любих газів, що руйнують озоновий захисний шар атмосфери Землі, й перш за все – різновиди хладону.

На час його підписання в закордонних музеях вже було гарно відпрацьований досвід зі створення систем об'ємного газового пожежогасіння МХЦ з використанням вже небажаних для озону газів, а саме: элегаза (SF_6); хладона 125 ($\text{C}_2\text{F}_5\text{H}$), хладона 227 ($\text{C}_3\text{F}_7\text{H}$), хладона 410 (C_4F_{10}), хладона 318 (C_4F_8), хладона 23 (CF_3H), хладона 218 (C_3F_8). В нашій країні такий підхід теж був на пожежному захисті музеїв, де так і залишився без «переозброєння».

В роботі [3] відмічено, що головною вимогою до використання нейтральних

газів (НГ) є забезпечення того, щоб вогнегасний засіб не справляв шкідливого впливу на музейні художні цінності після завершення гасіння пожежі. Недоліками використання хладону і діоксину вуглецю окрім порушень озонового шару атмосфери є шкідливий вплив на музейні експонати, зокрема картини. Наприклад, хладон впливає на колориметричні характеристики, змінюючи кольоровість МХЦ на 3-5 порогів, а діоксин вуглецю зменшує на 10-15% міцність основного першого шару картин.

В роботі [4] підкреслюється, що з підписанням вказаного протоколу замість озон-руйнуючих бромистих складів та діоксину в країнах Заходу цю проблему стали вирішувати за допомогою НГ Inergen IG-541 або Argonite IG-55 (суміш азоту й аргону у пропорції 1:1) та ін. Основним недоліком використання таких сумішей є їх висока вартість.

Але в Україні розробка газових сумішей на основі НГ й відповідного до них устаткування довгий час рухалось дуже повільно. Так чи інакше в нашої ще молодій, з 1991 року – незалежної України, яка останні десять років фактично знаходиться у воєнних стосунках з сусідським «братом», використання НГ «INERGEN» за своїм призначенням було не до часу. Тому зрозуміло, що після підписання Україною того ж Монреальського протоколу (про скорочення виробництва та обмеження застосування речовин, що порушують озоновий шар Землі) виникла проблема, яка набирала своєї актуальності і зроста до невідкладної, особливо – після повномасштабного вторгнення російських військ в Україну.

ЛІТЕРАТУРА

1. Пат. 119878 Україна, МПК А62С31/02 Насадок прихований висувний для установок газового пожежогасіння (варіанти) / Хазова Н.; заявник та патентовласник ООО «Пожтехніка» – а201701105; заяв. 11.03.2016; опубл. 25.09.2017, Бюл. № 18.

2. Paul Papas, Changmin Cao, Wookyung Kim, Eli Baldwin, Adam Chattaway. Fire suppression using trifluoroiodomethane (CF₃I)-carbon dioxide (CO₂) mixtures. *Proceedings of the Combustion Institute*. 2023. Volume 39. Issue 3. P. 3765-3773. doi: 10.1016/j.proci.2022.07.257

3. Qi Yang, Jiaqi Zhang, Yu Gao, Xiaomeng Zhou, Haijun Zhang. Toward better Halon substitutes: Effects of H content on pyrolytic and fire-suppressing mechanisms of ozone-friendly fluorinated alkanes. *Journal of Molecular Structure*. 2023. Volume 1285. 135506. doi: 10.1016/j.molstruc.2023.135506

4. John L. Pagliaro, Gregory T. Linteris, Peter B. Sunderland, Patrick T. Baker. Combustion inhibition and enhancement of premixed methane–air flames by halon replacements. *Combustion and Flame*. 2015. Volume 162. Issue 1. Pages 41-49. doi: 10.1016/j.combustflame.2014.07.006

**ОСОБЛИВОСТІ БЕЗПЕКИ ПРОВЕДЕННЯ АВАРІЙНО-РЯТУВАЛЬНИХ
ТА РЕМОНТНО-ВІДНОВЛЮВАЛЬНИХ РОБІТ ПІД ЧАС
НАДЗВИЧАЙНИХ СИТУАЦІЙ**

*Касяненко М.О., НУЦЗ України
Сенчихін Ю.М., к.т.н., проф., НУЦЗ України*

Аварійно-рятувальні роботи (АРР), гасіння пожеж, монтаж та демонтаж будівель, споруд, а також відновлення та зміцнення їх аварійних частин, тобто проведення ремонтно-відновлювальних робіт (РВР), належать до робіт підвищеної небезпеки [1]. Зазначені види робіт вимагають спеціальної підготовки та навчання та спеціальної системи управління та контролю безпеки їх ведення. Тому від рівня підготовки персоналу аварійно-рятувальних підрозділів і спеціальних будівельних організацій, раціонального залучення сил і засобів, а також використання тактико-технічного забезпечення, що розробляється до них, залежить не тільки позитивний результат порятунку людей, що зазнають лиха, а й безпека роботи рятувальників і будівельників, які завжди потенційно схильні до впливу багатьох негативних факторів.

До небезпечних факторів під час НС на зруйнованих будівлях, які можуть ускладнити ситуацію для тих кого рятують та рятувальників, належать: вплив температури (високих температур при пожежі, низьких температур у зимових умовах); вплив вибухової хвилі (під час обстрілів в умовах бойових дій, при вибуху побутового газу або інших вибухових речовин); виникнення зсувів чи землетрусів тощо. Усі вони, зазвичай, призводять до втрати несучої здатності окремих елементів будівель і споруд, а також до втрати їх стійкості і, як наслідок, – до часткового або повного обвалення будівельних конструкцій.

Цими екстремальними умовами та їх похідними є: підвищення та зниження температури; наявність отруйних та токсичних газів та речовин; синдром стискання тіла людини, обумовлений навантаженням частин тіла потерпілого обваленими конструктивами; синдром клаустрофобії, який пов'язаний із вимушеною ізоляцією від зовнішнього простору людей, які опинилися в завалі та ін.

Вочевидь, що найбільш значущим з погляду виникнення небезпеки для життя людей, зокрема і для рятувальників, є сам факт обвалення будівельних конструкцій.

Більш того, екстремальні ситуації, пов'язані з обваленнями будівельних конструкцій будівель і споруд, супроводжуються руйнуваннями цілого ряду комунікацій водопостачання та водовідведення, газового господарства, електропостачання та електрообладнання, ємностей і резервуарів для зберігання вибухонебезпечних і пожежонебезпечних речовин, що також пов'язано з ризиками проведення АРР та РВР. У зв'язку з чим виникає необхідність при локалізації, ліквідації НС та її наслідків у залученні різних спеціальних служб:

пожежно-рятувальних, аварійно-рятувальних, у тому числі спеціальних будівельних організацій та фахівців, причетних до АРР та РВР.

Одночасне існування в цих екстремальних умовах безлічі негативних проявів НС, необхідність взаємодії цілого ряду спеціальних служб та підрозділів потребують підвищених заходів безпеки. Тому у загальних вимогах заходів безпеки праці необхідно передбачати особливі заходи щодо безпеки самих рятувальників. В іншому випадку може скластися така ситуація, коли тим кому потрібна допомога не буде кому рятувати.

У [1] розглянуто особливості забезпечення безпеки під час проведення рятувальних робіт. Розглянуто виробниче середовище, розкрито принципи забезпечення безпеки людей, що потрапили в завали, особливості проведення АРР та РВР. Однак питання безпеки для самих рятувальників висвітлені не достатньо. У тому числі не достатньо відображені заходи безпеки ведення РВР, особливо в умовах зруйнованих будівель внаслідок дії бойових засобів ураження (артилерійських обстрілів, ФАБ, ракет, ударних БПЛА тощо) [2].

Поряд із цим, основні положення щодо забезпечення безпеки під час проведення спеціальних робіт визначають цей напрямок, регламентуючи діяльність рятувальників. Іншими словами, поки що на недостатньому рівні досліджено питання безпечного виконання АРР та РВР із застосуванням аварійно-рятувальних комплексів (АСК), інструменту та обладнання, де було б на науковій основі вирішено завдання забезпечення безпечної роботи з технічними засобами механізації робіт.

Дійсно, фірми "TIRFOR", "Простір", "Lukas", "VETTER", "Holmatro", "Partner", "Eisemann", "Jonsered" дають деякі рекомендації до використання різних силових аварійно-рятувальних механізмів (механічний, гідравлічний, електричний, пневматичний та ін.) у вигляді обмеженого, на наш погляд, за змістом інструкцій користувачеві. Однак питання розробки тактико-технічного забезпечення їх безпечного застосування в екстремальних ситуаціях досі комплексно не розглядалися.

ЛІТЕРАТУРА

1. Аветісян В.Г., Сенчихін Ю.М., Кулаков С.В., Куліш Ю.О., Тригуб В.В. Організація аварійно-рятувальних робіт: підручник. За загальною редакцією В.П. Садкового. Харків. 2010. 240 с. URL: <http://repositsc.nuczu.edu.ua/handle/123456789/838>

2. Сенчихін Ю.М., Гапоненко Ю.І. Особливості розвитку пожеж у будівлях внаслідок зовнішнього впливу бойових засобів ураження - авіаційними фугасними бомбами (ФАБ). Об'єднання теорії та практики – запорука підвищення готовності оперативно-рятувальних підрозділів до виконання дій за призначенням. Матеріали круглого столу. Харків: НУЦЗУ, 2023. С. 76-77. URL: <http://repositsc.nuczu.edu.ua/handle/123456789/18479>

**ЩОДО НОВИХ НОРМ ОСНАЩЕННЯ ПЕРЕНОСНИМИ
ВОГНЕГАСНИКАМИ КОЛІСНИХ ТРАНСПОРТНИХ ЗАСОБІВ**

*Присяжнюк В.В., канд. техн. наук, старший дослідник, начальник науково-випробувального відділу дослідження пожежно-рятувальної техніки, оснащення та засобів захисту науково-дослідного центру досліджень та випробувань, Семичаєвський С.В., старший науковий співробітник науково-випробувального відділу дослідження пожежно-рятувальної техніки, оснащення та засобів захисту науково-дослідного центру досліджень та випробувань, Якіменко М.Л., науковий співробітник науково-випробувального відділу дослідження пожежно-рятувальної техніки, оснащення та засобів захисту науково-дослідного центру досліджень та випробувань, Осадчук М.В., науковий співробітник науково-випробувального відділу дослідження пожежно-рятувальної техніки, оснащення та засобів захисту науково-дослідного центру досліджень та випробувань, Свірський В.В., молодший науковий співробітник науково-випробувального відділу дослідження пожежно-рятувальної техніки, оснащення та засобів захисту науково-дослідного центру досліджень та випробувань,
Інститут наукових досліджень з цивільного захисту Національного університету цивільного захисту України*

Однією з основних складових підвищення рівня протипожежного захисту транспортних засобів є наявність науково обґрунтованих норм оснащення їх вогнегасниками. Такі норми повинні враховувати особливості транспортних засобів і сучасний технічний рівень вогнегасників.

Існуючі Норми оснащення колісних транспортних засобів первинними засобами пожежогасіння (далі - Норми), які були прийняті Постановою Кабінету Міністрів України [1] певною мірою застаріли та не відповідають потребам сьогодення. У нормах вказана мінімальна кількість, тип та позначення тільки порошкових вогнегасників, в той час як останнім часом в Україні і провідних країнах світу з'явилися нові типи вогнегасних речовин, а також колісних транспортних засобів, зокрема і з електричним двигуном.

Тому для вирішення актуального питання щодо можливості застосування різних типів вогнегасників для гасіння пожеж на сучасних колісних транспортних засобах постала необхідність у виконанні НДР «Обґрунтування параметрів та типів первинних засобів пожежогасіння для оснащення колісних транспортних засобів» («Колісні транспортні засоби – норми оснащення»). За результатами вказаної НДР, на підставі проведених аналітичних та експериментальних досліджень, розроблено проект постанови КМУ «Про оснащення переносними вогнегасниками колісних транспортних засобів», що містить норми оснащення переносними вогнегасниками колісних транспортних засобів.

У нових нормах оснащення колісних транспортних засобів переносними вогнегасниками встановлено:

– нову класифікацію колісних транспортних засобів як із двигунами внутрішнього згорання згідно з ДСТУ 3649:2010 [2] та постановою КМУ від 22 грудня 2010 № 1166 [3], так і з іншими специфічними типами двигунів згідно з Законом України від 24.02.2023 року № 2956-IX [4];

– оснащення колісних транспортних засобів на вибір або порошковими або водопінними вогнегасниками;

– збільшені заряди для порошкових вогнегасників.

Після впровадження проекту норм оснащення, вони будуть застосовуватись Департаментом запобігання надзвичайним ситуаціям ДСНС України, пожежно-рятувальними підрозділами ДСНС України, виробниками продукції, перевізниками та власниками колісних транспортних засобів для запобігання загибелі та травмування водіїв та пасажирів, що перевозяться колісними транспортними засобами, а також мінімізації матеріальних збитків від можливих загорянь.

ЛІТЕРАТУРА

1. ПКМУ №1128 від 08.10.1997р. «Про забезпечення колісних транспортних засобів первинними засобами пожежогасіння»: із змінами, внесеними згідно з Постановами КМУ від 04 червня 2003 р. № 873 (873-2003-п) та від 03 вересня 2009 р. № 934 (934-2009-п)/ Верховна Рада України. – Офіц. Вид. – К: Парлам. в-во, 2009. – 2 с. – (Бібліотека офіційних видань).

2. ДСТУ 3649:2010. Колісні транспортні засоби. Вимоги щодо безпечності технічного стану та методи контролювання. – Введ. 2011-07-01. – К.: Держспоживстандарт України, 2011. – 28 с.

3. ПКМУ №1166 від 22.12.2010 р. (1166-2010-п) «Про єдині вимоги до конструкції та технічного стану колісних транспортних засобів, що експлуатуються»: із змінами, внесеними згідно з Постановами КМУ від 22 березня 2017 р. № 161 (161-2017-п) та від 05 січня 2021 р. № 7 (7-2021-п) / Верховна Рада України. – Офіц. Вид. – К: Парлам. в-во, 2021. – 3 с. – (Бібліотека офіційних видань).

4. Закон України № 2956-IX від 24.02.2023 р. «Про деякі питання використання транспортних засобів, оснащених електричними двигунами, та внесення змін до деяких законів України щодо подолання паливної залежності і розвитку електрзарядної інфраструктури та електричних транспортних засобів»: за станом на 27.07.2023 р. / Верховна Рада України. – Офіц. вид. – К. : Парлам. вид-во, 2023. (Бібліотека офіційних видань).

**ЗАБЕЗПЕЧЕННЯ НАДІЙНОСТІ ПОЖЕЖНИХ АВТОЦИСТЕРН
ПІД ЧАС ВИКОНАННЯ ДІЙ ЗА ПРИЗНАЧЕННЯМ**

Коханенко В.Б., канд. техн. наук, доцент, НУЦЗУ

Планування робіт з ліквідації надзвичайних ситуацій, оцінка ефективності діяльності підрозділів та оцінка часу ліквідації пожежі повинні враховувати надійність техніки та технічного обладнання [1].

Надійність – це обов’язкова властивість виробу. Але сама по собі вона не означає високої якості виробу. Вироб може бути дуже надійним, але мати досить низькі технічні характеристики [3]. В літературі відомі відповідні роботи [1]. Більш персоналізована оцінка надійності, що визначена за умови врахування додаткової діагностичної інформації, яка може бути отримана під час планових ТО, і не тільки для конкретних агрегатів пожежних автомобілів: двигунів, механізмів трансмісії, газоструминних вакуум-апаратів, насосів, - а також для рукавів. Довговічність і безвідмовність автоцистерн в експлуатації залежать від заходів, яких слід неухильно дотримуватися під час експлуатації. Це дозволить підвищити ефективність відповідних методик. Необхідною вимогою до надійності і безвідмовності пожежної техніки є наступне: на протязі середньої тривалості гасіння пожежі, рівної двом годинам, вірогідність відмов пожежної техніки не повинна перевищувати 4 % [2].

Причинами низької надійності можуть бути недоліки конструкцій виробів, дефекти виробництва, недотримання режимів використання виробів. На автоцистернах близько 60 - 70 % відмов припадає на спеціальні агрегати (вакуумні системи, насоси) [1] і 25 -30 % відмов - на пожежні рукави [2]. Встановлено, що 65 – 70 % відмов рукавів припадає на період їх випробування.

Розглянемо надійність агрегатів та пожежно-технічного обладнання (ПТО) автомобілів, котрі приймають участь в подачі води під час гасіння пожежі: двигун, механізми трансмісії, газоструминний вакуум-апарат, насос, рукави. Встановлено, що після пробігу пожежних автомобілів, рівного 100 000 км., тільки на 20 % з них можуть створювати в насосах необхідне розрідження. Технічний стан пожежних насосів в плинні часу також погіршується. Таке погіршення відбувається насамперед внаслідок зношування щілинних ущільнень, підшипників кочення, поверхонь вала в зоні контакту з гумовими манжетами, деформації шпонок. Великий вплив на технічну надійність насоса надає перекриття проточних каналів коліс твердими тілами. Поток циркулюючої рідини поверхні щілинних кілець зношуються, зазор між ними збільшується. Особливо інтенсивно щілинні кільця зношуються, якщо вода містить абразив. Допустима величина зменшення напору при великих подачах не повинна перевищувати 15 %. Тому необхідно постійно контролювати надійність насоса і, за необхідності, відновлювати зношені вузли.

Серед механізмів трансмісії більше уваги слід приділяти надійності зчеплення. Оскільки зчеплення задіяне як під час рушання з місця й переключенні передач пожежного автомобіля, так і під час роботи насосу, то йому притаманне зношення фрикційних накладок. Серед інших складових агрегатів трансмісії більше уваги слід надавати надійності шестерень. В результаті зношення робочих поверхонь шестерень збільшуються зазори в їх зачепленні. Допустиме значення сумарного зазору в коробці відбору потужності не повинна перевищувати 10° . Встановлені також допустимі значення люфтів для карданної передачі. Вони знаходяться в межах від $2,5$ до 6° , а сумарна величина люфту трансмісії не повинна перевищувати 55° .

До ПТО, яке приймає участь в подачі води, відносяться пожежні рукави, поєднувальні головки, пожежні стволи. При постановці на оперативне чергування пожежні напірні рукави випробують на герметичність тиском 24 МПа [2]. Наступне випробування рукавів буде проведено лише через рік. Встановлено, що рукави виходять з експлуатації або раніше наступного випробування, або руйнуються під час випробування.

Практика експлуатації напірних рукавів показала, що руйнування рукавів практично завжди відбувається на технологічній складці [2]. В Нормах пожежної безпеки встановлено гамма-відсоткове напрацювання пожежного насосу і його приводу до відмови, яке повинно бути не менше 150 год. для насосу типу ПН - $40УВ$ і 200 год. - для насосу НЦП [3]. Гамма-відсотковий ($\gamma = 80\%$) ресурс спеціальних агрегатів до першого капітального ремонту пожежного автомобіля повинен бути не менше 1500 год.

Для виявлення технічного стану механізмів трансмісії, газоструминного вакуум-апарата та насосу існують спеціальні прилади. Слід розробити структуру діагностування та встановити періодичність перевірки їх технічного стану, обслуговування і ремонту залежно від цього стану. Також в роботі визначено причини низької надійності [3] і встановлено, що оптимальним методом неруйнівного контролю для діагностування технічного стану пожежних рукавів є вібродіагностичний метод. В якості параметру визначення працездатного стану рукава пропонується застосовувати логарифмічний декремент затухаючих коливань, отриманий під час утворення гідравлічного удару при діагностуванні гідроприводів. Слід забезпечити проведення операцій діагностування рукавів за допомогою серійних діагностичних засобів.

ЛІТЕРАТУРА

1. Гуліда Е.М. Надійність технології гасіння пожежі на машинобудівних підприємствах / Гуліда Е.М. // Наук. вісн. УкрНДІПБ.-Київ, 2004. - №2 (10).– С. 42–48.
2. ДСТУ 3810–98 «Пожежна техніка. Рукава пожежні напірні. Загально-технічні умови», Наказ №991 Держстандарту України - 21.12.1998 р.
3. Канарчук В.Є., Полянський С.К., Дмитрієв М.М. Надійність машин: Підручник. - К.: Либідь, 2003. – 424 с. ISBN 966-06-0215-4.

ЩОДО ТЕРМІНІВ ТА ЕФЕКТИВНОСТІ ПОШУКОВО-РЯТУВАЛЬНИХ РОБІТ ПІД ЧАС ЛІКВІДАЦІЇ НАСЛІДКІВ УРАЖЕННЯ БУДІВЕЛЬ І СПОРУД РАКЕТНИМИ УДАРАМИ

Неклонський І.М., канд. військ. наук, НУЦЗ України

Ракетні удари з боку РФ по населених пунктах України несуть серйозний виклик роботі сил цивільного захисту, від яких громадськість вимагає швидких і ефективних дій. Більш актуально це для мегаполісів, особливо для м. Харкова, так як місто розташоване біля кордону з країною-агресором. В таких умовах необхідна певна переоцінка існуючих нормативно-правових і професійних аспектів діяльності органів управління і сил цивільного захисту під час ліквідування наслідків руйнування будівель і споруд, які діяли у мирний час, у тому числі і питань щодо термінів та ефективності пошуково-рятувальних робіт.

По-перше, відповідно [1] аварійно-рятувальні та інші невідкладні роботи мають проводитись в максимально стислі строки, безперервно до їх повного завершення. Разом з тим, тим же документом висувуються вимоги, що роботи мають бути проведені з найбільш повним використанням можливостей сил і засобів, неухильним дотриманням вимог встановлених режимів робіт та правил безпеки. З огляду на це, відповідний керівник робіт ліквідації наслідків надзвичайної ситуації (НС) має право зупинення аварійно-рятувальних та інших невідкладних робіт, якщо виникла підвищена загроза життю або здоров'ю рятувальників та інших осіб, які беруть участь у ліквідації наслідків надзвичайних ситуацій.

Крім того, термін «повне використання можливостей сил і засобів» необхідно ототожнювати з поняттям «тактичні можливості підрозділу» – це можливість особового складу пожежно(аварійно)-рятувального підрозділу, використовуючи пожежно-технічні та рятувальні засоби виконати конкретний об'єм робіт у визначений час. Тобто любий підрозділ не може виконати завдання більше своїх можливостей. А з урахуванням того, що рятувальники теж люди, то для забезпечення і підтримки працездатності, ефективної діяльності та безпеки особового складу підрозділів мають встановлюватись відповідні режими робіт (робота мінімум у дві зміни, мікропаузи, перерви у процесі робіт для відпочинку, відпочинок між змінами тощо) [2].

Таким чином, для того, щоб роботи велись безперервно протягом доби і більше необхідно мати сил у два рази більше ніж потрібно для виконання завдання.

По-друге, реагування на НС у зоні обстрілів підрозділів ДСНС України (як і інших сил цивільного захисту) здійснюють за певною процедурою за погодженням з уповноваженими представниками військових формувань [2]. Тобто в будь-якому випадку рятувальні підрозділи не можуть залучатись без дозволу військової адміністрації, рішення якої залежить від певної роботи

спеціальних служб. Це, в першу чергу, впливає на оперативність і тривалість робіт.

По-третє, досвід ліквідації наслідків НС пов'язаних з руйнуванням будівель мирного часу показав, що розбирання завалу найбільше доцільно проводити ланками ручного розбирання та рятувальними механізованими групами [3]. Методика розрахунку зводиться до визначення кількості відповідних груп і ланок. При цьому припускається, що максимальна тривалість надання допомоги постраждалим (вилучення їх з-під завалів) не повинна перевищувати 10 годин. Тобто термін виконання робіт (10 годин) використовується як рекомендований (бажаний) час. Разом з тим, може скластись ситуація, що аналітичні розрахунки, при введенні обмеження у 10 годин, показують певну кількість сил і засобів і керівник робіт, орієнтуючись на розрахунки, може створити відповідне угруповання, але технічні умови і умови безпеки праці не дозволяють їх розташувати (ввести) на відповідній ділянці виконання робіт (наприклад фізично розмістити розрахункову кількість автокранів у кількості 5 од. на ділянці шириною 20 м). У такому випадку проводяться так звані зворотні розрахунки, які мають показати за який термін відповідне угруповання сил і засобів (яке можна фізично залучити) проведе рятувальні роботи.

Таким чином, не виключається ситуація, коли керівник робіт за наявності достатніх сил і засобів фізично не зможе забезпечити виконання робіт у термін 10 годин.

В умовах воєнних дій особливо важливим є зважений підхід до оцінювання діяльності органів управління і сил цивільного захисту під час ліквідування наслідків руйнування будівель і споруд. Крім того, потрібно приділити увагу комунікації з населенням з цих питань. Створення зрозумілих і доступних інформаційних матеріалів допоможе громадянам краще орієнтуватися у планах дій у разі виникнення НС.

ЛІТЕРАТУРА

1. Кодекс цивільного захисту України: Закон України від 02.10.2012 р. № 5403-VI. : станом на 01.01.2025 р. URL: <https://zakon.rada.gov.ua/laws/show/5403-17#n1018>

2. Статут дій у надзвичайних ситуаціях органів управління та підрозділів Оперативно-рятувальної служби цивільного захисту: наказ МВС України від 26.04.2018 р. № 340 : станом на 10.05.2024 р. URL: <https://zakon.rada.gov.ua/laws/show/z0801-18#n829>

3. Неклонський І.М., Собина В.О., Тарадуда Д. В. Тактика ліквідації наслідків надзвичайних ситуацій : практикум. 2-ге видання, виправлене та доповнене. Харків : НУЦЗУ. 2020. 218 с. URL: http://repositsc.nuczu.edu.ua/handle/123456789/19700*

ДОСЛІДЖЕННЯ ЕФЕКТИВНОСТІ ОСАДЖЕННЯ ХІМІЧНО НЕБЕЗПЕЧНИХ ГАЗІВ ДРІБНОДИСПЕРСНИМ ПОТОКОМ ВОДИ

*Лесько А.С., ад'юнкт, Кулаков О.В., к.т.н., доцент,
НУЦЗ України*

24 лютого 2022 року розпочався відкритий воєнний напад російської федерації на Україну. Внаслідок ведення активних бойових дій ймовірність виникнення аварій з викидом небезпечних хімічних речовин на хімічно небезпечних об'єктах значно збільшилася.

В роботі [1] запропонована методика прогнозування наслідків аварій з викидом небезпечних газів при їх активному осадженні рідинами для газів, що є легшими повітря. В роботах [2, 3] побудовано математичну модель інтенсивності нейтралізації важких газів водним потоком.

Аналіз процесу сорбції газу дрібнодисперсним потоком води можна розділити на чотири етапи: дифузія молекул газу у повітрі до поверхні краплі води; акомодация молекул газу на поверхні краплі води; насичення абсорбованим газом поверхневого шару краплі води; відведення абсорбованого газу з поверхневого шару у об'єм краплі води внаслідок внутрішньої дифузії.

Швидкість абсорбції газу можна визначити за формулою [1-3]:

$$V_{\text{sorb}} = I_{\text{coll}} \cdot \theta_{\text{sorb}} \cdot \alpha \cdot \sqrt{\frac{D_{\text{drop}}}{\pi \cdot \tau}} \quad (1)$$

де $I_{\text{coll}} = 4\pi \cdot R_{\text{drop}} \cdot D_g \cdot C_{\text{drop}} \cdot C_g$ – частота зіткнень молекул газу з поверхнею краплі води, $\theta_{\text{sorb}} = \frac{R_0 \cdot T}{\sigma} \cdot H \cdot P \cdot \tau$ – коефіцієнт насичення поверхневого шару води

абсорбованим газом, $\alpha = 1 - \int_{E_{g-d}}^{E_{d-d}} f(E_g, T_g) dE_g$ – коефіцієнт масової акомодации, R_{drop} ,

D_{drop} – радіус та коефіцієнт дифузії краплі води, R_g , D_g – радіус молекули та коефіцієнт дифузії газу, C_{drop} – концентрація крапель води, що утворюється розпилювачем для осадження газу, C_g – концентрація газу в атмосфері, R_0 – універсальна газова стала, σ – коефіцієнт поверхневого натягу абсорбенту, H – постійна Генрі, τ – характерний час процесу, E_g , T_g – енергія та температура молекул газу; E_{d-d} , E_{g-d} – енергія міжмолекулярного зв'язку між молекулами води та води й газу відповідно.

На рис. 1 приведено розраховану за формулою (1) залежність інтенсивності осадження небезпечних газів від інтенсивності подачі дрібнодисперсного потоку води для аміаку (NH_3 , крива 1), соляної кислоти (HCl ,

крива 2); дихлорангідриду вугільної кислоти (фосген, COCl_2 , крива 3), синильної кислоти (ціанід водню, HCN , крива 4), діоксиду сірки (SO_2 , крива 5) та хлору (Cl_2 , крива 6).

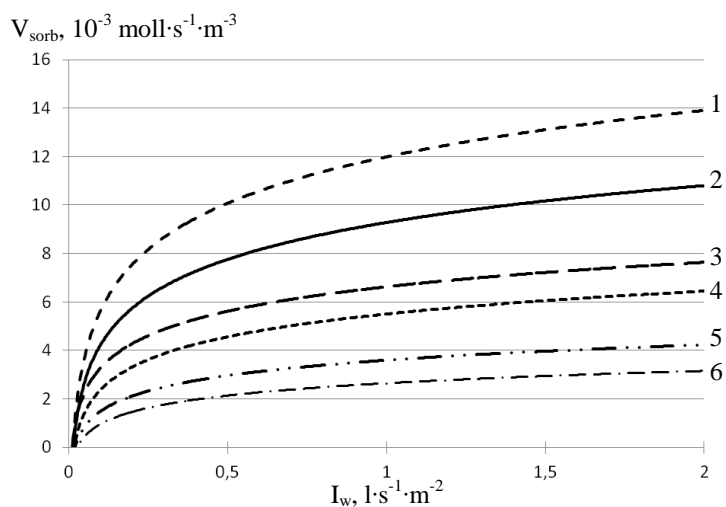


Рис. 1. Залежність інтенсивності осадження небезпечних газів від інтенсивності подачі дисперсного потоку (крива 1 – аміак, крива 2 – соляна кислота, крива 3 – фосген, крива 4 – синильна кислота, крива 5 – діоксид сірки, крива 6 – хлор).

З рис. 1 видно, що осадження дрібнодисперсними потоками води найбільш ефективно для речовин, що добре розчинюється у воді (аміак, соляна кислота, фосген) й найменш ефективно для речовин, що погано розчинюється у воді (синильна кислота, діоксид сірки й, особливо, хлор). Для речовин, що погано розчинюються у воді для підвищення ефективності осадження доцільне додавання до води добавок, що є хімічно активними для цих речовин (наприклад, для синильної кислоти – формальдегід, діоксиду сірки – вапно, сода, хлору – сода).

ЛІТЕРАТУРА

1. Melnichenko A., Kustov M., Basmanov O., Tarasenko O., Bogatov O., Kravtsov M., Petrova O., Pidpala T., Karatieieva O., Shevchuk N. Devising a procedure to forecast the level of chemical damage to the atmosphere during active deposition of dangerous gases. *Eastern-European Journal of Enterprise Technologies*. 2022. Volume 1 (10 (115)). P. 31–40. DOI: 10.15587/1729-4061.2022.251675.

2. Лесько А.С. Інтенсивність хімічної нейтралізації хлору при осадженні дрібнодисперсним рідинним потоком. *Комунальне господарство міст. Серія: технічні науки та архітектура*. 2024. Т. 6 (187). С. 278-283. DOI: 10.33042/2522-1809-2024-6-187-278-283.

3. Лесько А.С., Кулаков О.В. Сорбція важкого газу дрібнодисперсним потоком води при ліквідації надзвичайної ситуації. *Матеріали Міжнародної науково-практичної конференції “Актуальні проблеми пожежної безпеки та запобігання надзвичайним ситуаціям в умовах сьогодення”*. Львів, ЛДУБЖД, 13.12.2024 р. С.183-184. Log access mode: <http://repositc.nuczu.edu.ua/handle/123456789/23845>.

ХАРАКТЕРИСТИКА ЗАСОБІВ ГАСІННЯ ТА ЇХ ВПЛИВ НА ТАКТИЧНІ МОЖЛИВОСТІ ПІДРОЗДІЛІВ

*Маковеев А.М., НУЦЗ України
Сенчихін Ю.М., к.т.н., проф., НУЦЗ України*

Тенденція створення нових та вдосконалення існуючих вогнегасних речовин вказує на той факт, що одним із шляхів збільшення тактичних можливостей підрозділів є підвищення вогнегасної здатності речовин та матеріалів що застосовуються під час гасіння.

Ефективність вогнегасних речовин визначається домінуючим механізмом припинення горіння. Наприклад, вода може бути охолоджувальним, за рахунок розведення або ізолюючим засобом гасіння. Кожен із перерахованих механізмів припинення горіння визначається та залежить від способів і прийомів подачі води, тобто від тактики введення вогнегасних речовин у зону горіння. Так, у роботі [1] показано, що вода на пожежі може подаватися у вигляді суцільних (компактних) або тонкорозпилених струменів високого тиску. Причому можливості підрозділів при зазначених способах подачі води істотно відрізнятимуться один від одного.

Підвищена швидкість витoku суцільного струменя збільшує далекобійність струменя. Це дає можливість особовому складу працювати з безпечної відстані від зони горіння на шкоду коефіцієнту використання води та кінцевому ефекту гасіння пожежі.

Знижені швидкості польоту дрібнодисперсних крапель води в розпиленому струмені впливають на час існування цих крапель в зоні горіння, збільшують охолоджувальний і той що розбавляє ефекти води. Підвищують цим самим ефект гасіння пожеж та можливості підрозділів по площі, швидкості і часу гасіння.

Слід зазначити, що у спеціальній літературі відсутні відомості щодо вираження зв'язку між ефективністю вогнегасних речовин та тактичними можливостями підрозділів. Однак встановлення цього зв'язку дозволило б виявити приховані резерви у можливостях підрозділів та намітити шляхи їх подальшого підвищення.

Аналіз спеціальної літератури з вогнегасних речовин показує [2, 3], що вода і надалі залишиться основною вогнегасною речовиною. З метою поліпшення вогнегасних характеристик води заслуговує на особливу увагу розробка та впровадження в практику гасіння пожеж розчинів поверхнево-активних речовин та інших добавок до води. Застосування поверхнево-активних речовин знижує поверхневий натяг, коефіцієнт тертя при русі по рукавах, збільшує проникаючу та прилипаючу здатність води і позитивно позначається на підвищенні тактичних можливостей підрозділів.

Однак застосування звичайної води ставить завдання зниження ваги

технічних засобів гасіння і спрощення технології їх обслуговування. Одним із шляхів полегшення обслуговування технічних засобів гасіння є покращення експлуатаційних та вогнегасних характеристик води, що дозволить пожежному працювати з рукавами меншого діаметру, більш оперативно переходити на інші вихідні позиції гасіння, зменшуючи таким чином і енергетичні витрати. Поліпшення експлуатаційних та вогнегасних характеристик дозволяє ліквідувати вогнище горіння з меншими витратами води, скоротити час гасіння, а зменшення діаметра пожежного напірного рукава дозволяє скоротити витрати непродуктивної ручної праці особовим складом пожежно-рятувальних підрозділів під час розгортання сил і засобів.

Ефективність засобів гасіння вимірюється такими показниками, як вогнегасною концентрацією, питомою витратою, інтенсивністю подачі, часом гасіння [4].

Основним із цих показників є час ліквідації горіння. Експериментальним шляхом одержано нормативні величини часу ліквідації горіння пінами різної кратності, газами, порошковими складами. Але, незважаючи на різноманіття робіт у цьому напрямку, до цього часу відсутні нормативні дані щодо ліквідації горіння водою.

Відсутність нормативних даних за часом ліквідації горіння водою на різних об'єктах знижує надійність розрахунку у потрібній кількості сил і засобів. Розрахунки в цьому випадку є приблизними і вимагають певного коригування в процесі відпрацювання оперативних карток гасіння пожеж та іншої оперативної та плануючої документації підрозділів. Однак визначення нормативів за часом гасіння водою, як і за іншими параметрами гасіння, для різних об'єктів дозволить практичним працівникам підняти на більш високий рівень аналіз оперативних дій підрозділів, дозволить оцінювати використані тактичні можливості відділеннями та ефективність їх роботи на пожежах.

ЛІТЕРАТУРА

1. Довідник керівника гасіння пожежі. Київ: ТОВ "Література-Друк", 2016, 320 с. URL: <http://repositsc.nuczu.edu.ua/handle/123456789/9477>
2. Пожежна тактика: Підручник / [П.П. Ключ, В.Г. Палюх, А.С. Пустовой та ін.]. – Х.: Основа, 1998. – 592 с. – URL: <http://repositsc.nuczu.edu.ua/handle/123456789/1192>
3. Основи тактики гасіння пожеж: навч. посіб. / В.В Сировой, Ю.М. Сенчихін, А.А. Лісняк, І.Г. Дерев'янка. – Х.: НУЦЗУ, 2015. – 216 с. – URL: <http://repositsc.nuczu.edu.ua/handle/123456789/377>
4. Сировий В. В., Сенчихін Ю. М., Ушаков Л. В., Бабенко О. В. Аналітичні розрахунки для обґрунтування оперативних дій пожежно-рятувальних підрозділів : практикум. Харків : НУЦЗУ, ХНАДУ, 2010. 236 с. URL: <http://repositsc.nuczu.edu.ua/handle/123456789/4008>

**ОСОБЛИВОСТІ ЗАСТОСУВАННЯ ГЕОФОНА ДЛЯ ПОШУКУ
ПОСТРАЖДАЛИХ ПРИ РУЙНУВАННІ БУДІВЕЛЬ**

Остапов К.М., к.т.н., доцент, НУЦЗУ

Для розшуку постраждалих при руйнуванні будівель використовують різні методи розшуку та технічні засоби, що значно підвищує ефективність пошукових робіт. Одним з найефективніших методів розшуку є акустичний, який полягає в прослуховуванні завалів. Розшук постраждалих здійснюється як із застосуванням спеціальних приладів, геофонів, так і без них.

Ефективна робота системи геофону вимагає правильного розміщення сейсмічних датчиків. Сейсмічний датчик виявляє вібрацію, яка поширюється через елементи конструкції. Ці вібрації є сигналами дуже низького рівня, і датчик повинен мати фізичний контакт із конструкцією, щоб виявити сигнали. Будь-який матеріал, окрім самої конструкції, який контактує з датчиком, може зменшити відгук сигналу.

Після виявлення постраждалого завдання перетворюється на визначення місцезнаходження постраждалого в структурі завалу, шляхом оцінки відносної реакції кожного датчика. Найбільша амплітуда на гістограмі або в гарнітурі зазвичай означає, що постраждалий знаходиться найближче до цього конкретного датчика.

Розміщення датчика набагато важливіше в режимі визначення місцезнаходження, оскільки відповідь кожного датчика буде порівнюватися, щоб визначити найсильніший сигнал. Переконайтеся, що всі датчики надійно розміщені на міцних конструктивних елементах і всі датчики мають однакову орієнтації.

Кількість використовуваних датчиків залежить від розміру будівлі. Діапазон ефективного розташування одного датчика на бетонній плиті становить приблизно 10 метрів. Очевидно, що з заданою геометрією будівлі можливе багато різних схем розташування датчиків, але в рятувальних ситуаціях швидкість є найважливішою. Схема розташування датчиків в одну лінію є однією з найбільш простих та ефективних. Для вузьких будівель найкраще розміщувати датчики посередині. У великих будівлях може знадобитися почати біля одного краю будівлі та перемістити лінію до протилежного краю. На рис. продемонстровано приклад розміщення датчика для визначення місцезнаходження постраждалого.

Після виявлення найсильнішого сигналу, в даному випадку від датчика №4, переконфігуруйте ланцюжок датчиків по колу навколо найсильнішого датчика, але не переміщуйте найсильніший датчик. Рекомендується перемістити датчики приблизно на половину відстані від початкового розташування.

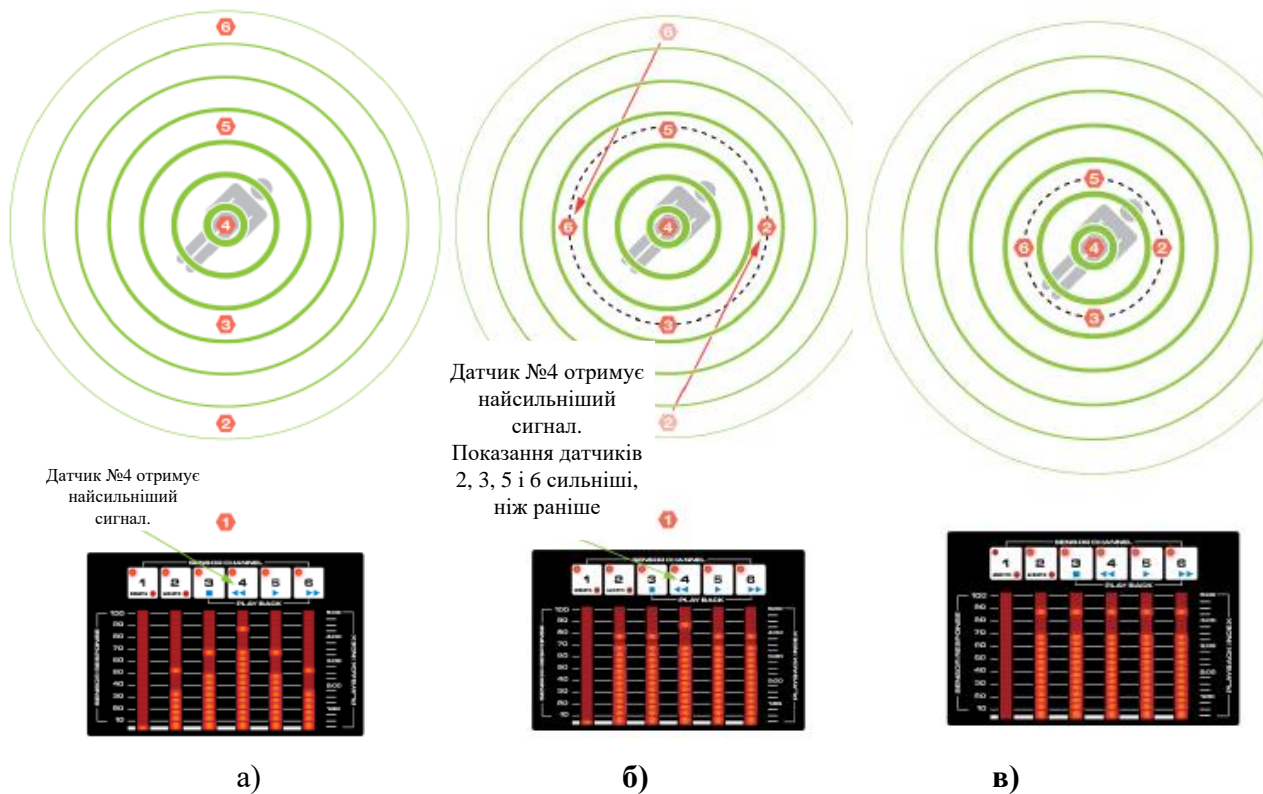


Рисунок 1. Розміщення датчиків: а) в одну лінію для визначення місцезнаходження постраждалого; б) навколо датчика №4 з найсильнішим сигналом; в) для визначення максимально точного місцезнаходження постраждалого

Далі, оскільки показання групуються в сильному діапазоні отриманого сигналу, режим ZOOM слід активувати для кращого розрізнення показань графіка сигналу. Поступово пересувайте датчики по периметру всередину до найсильнішого датчика. В ідеалі сигнали від датчиків периметра повинні посилюватися, коли вони наближаються до початкового найпотужнішого датчика, який вказує місцезнаходження постраждалого.

ЛІТЕРАТУРА

1. Рятувальні роботи під час ліквідації надзвичайних ситуацій. Частина 1 / [Аветисян В.Г., Сенчихін Ю.М., Кулаков С.В., Куліш Ю.О., Александров В. Л., Адаменко М. І., Ткачук Р.С., Тригуб В.В.]. — К. : Основа, 2020. — 240с

**ОХОЛОДЖЕННЯ ВОДОЮ РЕЗЕРВУАРА З ГОРЮЧОЮ РІДИНОЮ В
УМОВАХ ПОЖЕЖІ**

*Олійник В.В., к.т.н., доцент, НУЦЗ України
Басманов О. Є., д.т.н., професор, НУЦЗ України*

Відповідно до Кодексу цивільного захисту України реагування на надзвичайні ситуації та ліквідація їх наслідків – це скоординовані дії суб'єктів забезпечення цивільного захисту, що здійснюються відповідно до планів реагування на надзвичайні ситуації, уточнених в умовах конкретного виду та рівня надзвичайної ситуації, і полягають в організації робіт з ліквідації наслідків надзвичайної ситуації, припинення дії або впливу небезпечних факторів, викликаних нею, рятування населення і майна, локалізації зони надзвичайної ситуації, а також ліквідації або мінімізації її наслідків, які становлять загрозу життю або здоров'ю населення, заподіяння шкоди території, навколишньому природному середовищу або майну [1].

Стосовно об'єктів зберігання, переробляння або транспортування легкозаймистих та горючих рідин реагування на надзвичайні ситуації означає, по-перше, охолодження резервуарів, що горять, та сусідніх з пожежею, а, по-друге, підготовку і проведення пінної атаки для ліквідації пожежі [2].

Першочерговою задачею аварійно-рятувальних підрозділів, що прибувають на пожежу в резервуарному парку нафти та нафтопродуктів є локалізація пожежі, що означає охолодження резервуарів, що горять, та сусідніх резервуарів. Відсутність охолодження стінок резервуара, що горить, або недостатня інтенсивність її подачі, або запізнення з початком охолодження призводять до втрати міцності зварними швами, якими з'єднані окремі металеві листи. Внаслідок цього стінка резервуара деформується, і утворюються «кишені» – ізольовані зони, подача піни в які істотно ускладнена [2, 3].

Небезпека нагріву стінок резервуарів, сусідніх з пожежею, пов'язана з досягненням ними температури самоспалахування рідини, що зберігається в резервуарі. Якщо значення концентрації парів рідини в газовому просторі резервуара знаходиться між нижньою і верхньою концентраційними межами розповсюдження полум'я [4], то поява джерела запалювання (якими є нагріті до температури самоспалахування парів металеві конструкції резервуара) призводить до вибуху пароповітряної суміші. Якщо ж концентрація парів в газовому просторі перевищує верхню концентраційну межу розповсюдження полум'я, то з'являється небезпека виникнення горіння на виході парів рідини із дихальних пристроїв. подача води на охолодження стінок резервуара може здійснюватися:

- кільцями охолодження, розташованими в верхній частині резервуара;
- пожежними гідромоніторами, стаціонарно розташованими за межами обвалування;

- пересувною технікою.

Незалежно від способу, наслідком подачі води є утворення водної плівки, що стікає по стінці резервуара. В [5] побудовано систему рівнянь, що описують охолодження стінки резервуара водною плівкою. Система складається з рівнянь теплового балансу для водної плівки і стінки резервуара, а також з рівняння балансу маси для водної плівки. Рівняння теплового балансу враховують променевий і конвекційний теплообмін з пожежею і навколишнім середовищем. Необхідність рівняння балансу маси для водної плівки обумовлено википанням води після досягненні нею температури кипіння. Показано, що недостатня інтенсивність подачі води на охолодження призводить до википання води із плівки, внаслідок чого температура стінки на таких ділянках може досягати 300 °С.

Сумісне розв'язання системи рівнянь балансу тепла і маси дозволяє визначити розподіл температури по стінці резервуара і водній плівці в довільний момент часу, а також визначити товщину і швидкість стікання водної плівки у певній точці. Це, в свою чергу, дозволяє оцінити достатність охолодження. Перспективи подальших досліджень пов'язані з визначенням мінімально необхідної інтенсивності подачі води, яка б забезпечувала охолодження стінки резервуара до безпечних значень температури.

ЛІТЕРАТУРА

1. Кодекс цивільного захисту України. 2012. Url: <https://zakon.rada.gov.ua/laws/show/5403-17#Text>
2. НАПБ 05.035 – 2004. Інструкція щодо гасіння пожеж у резервуарах із нафтою та нафтопродуктами. НАПБ 05.035 – 2004. Url: https://zakon.isu.net.ua/sites/default/files/normdocs/instrukciya_schodo_gasinnya_po_zhezh_u_rezervuarakh_iz_naftoyu.pdf
3. Дадашов І. Ф. Гасіння горючих рідин твердими пористими матеріалами та гелеутворюючими системами: монографія / І. Ф. Дадашов, О. О. Кірєєв, Д. Г. Трегубов, О. В. Тарахно. НУЦЗУ. 2021. 240 с. Url: <http://repositsc.nuczu.edu.ua/handle/123456789/14033>
4. ДСТУ 3855-99 Пожежна безпека. Визначення пожежної небезпеки матеріалів та конструкцій. Терміни та визначення. Зі Зміною (ІПС № 1-7-2006) та Поправками (ІПС № 1-7-2006), (ІПС № 5-2007).
5. Basmanov O., Oliinyk V., Afanasenko K., Hryhorenko O., Kalchenko Y. Developing the model of water cooling an oil tank in the case of fire. Eastern-European Journal of Enterprise Technologies. 2024. Vol. 5/10 (131). Doi: 10.15587/1729-4061.2024.313827.

**ВИЗНАЧЕННЯ, ХАРАКТЕРИСТИКИ ТА СЕРТИФІКАЦІЙНІ ВИМОГИ
ДО СТАТИЧНИХ МОТУЗОК ЗА СТАНДАРТОМ EN 1891**

Мельниченко А.С., доктор філософії, НУЦЗ України

Мотузки, як динамічні, так і статичні, активно використовуються рятувальниками в підрозділах ДСНС України, зокрема під час військової агресії російської федерації. Динамічні мотузки застосовуються у вузькому колі — скелелазами, льодолазами та спортивними альпіністами, але статичні мотузки мають набагато ширшу сферу використання. Вони незамінні не лише для альпіністів і скелелазів, а й для фахівців мотузкового доступу, будівельників, арбористів, рятувальників, військових, спелеологів, а також під час виконання різних робіт в умовах надзвичайних ситуацій. Статичні мотузки використовуються для підйому, спуску, страховки, позиціонування, натягу та виконання багатьох інших завдань, зокрема в умовах бойових дій та рятувальних операцій [1].

Статичні мотузки незамінні завдяки низькому рівню розтягування, що підвищує ефективність роботи, стійкості до навантажень при падінні та здатності частково амортизувати ударні навантаження. Мінімальні сертифікаційні вимоги включають перевірку на міцність, еластичність і здатність витримувати ривки, які підтверджуються лабораторними тестами відповідно до стандарту EN 1891, що регламентує якість мотузок як засобів захисту від падіння з висоти.

Статичними мотузками вважаються канати з сердечником низького розтягування. Формально, ці мотузки мають назву «канати із сердечником низького розтягування», що є терміном, запозиченим з європейського стандарту EN 1891-1998. [1]. В Україні цей стандарт був адаптований у вигляді ДСТУ EN 1891:2014, який регулює вимоги до таких мотузок. Мотузки з низьким розтягуванням зазвичай використовуються у різних сферах, зокрема, для рятувальних операцій, альпінізму, спелеології, будівництва та інших спеціалізованих задач, де необхідна висока міцність і мінімальне розтягування під навантаженням. Ось визначення з тексту стандарту: «Канат із сердечником низького розтягування (low stretch kernmantle rope) — це канат із текстильних волокон, що складається з осердя, укладеного в оболонку у вигляді обплетення, призначений для використання особами, які працюють з канатами для доступу до робочого місця, включаючи всі види позиціонування та утримання на робочому місці, рятувальних робіт та у спелеології. До потрібних характеристик входить мале розтягування при звичайній роботі та здатність витримувати навантаження, що виникають при падінні. Також бажано гасити енергію ударних навантажень, ступінь якого зазвичай узгоджується з прийнятним розтягуванням під час звичайної роботи» [4].

Причина, чому англійське слово "ropes" було перекладено як «канати», а не «мотузки», залишається нез'ясованою. Міжнародна федерація альпінізму у

своєму добровільному стандарті UIAA-107 також не класифікує ці мотузки як статичні. Стандарт UIAA-107, який став основою для EN 1891, визначає «статикою» як "Low Stretch Ropes", тобто "канати/мотузки низького розтягування". Тому терміни "мотузки" та "канати" використовуються як синоніми. Для того, щоб остаточно зняти будь-які сумніви, ці мотузки іноді ще називають «напівстатикою» (semi-static).

Згідно зі стандартом, мотузки з сердечником низького розтягування повинні мати коефіцієнт розтягування понад 5%. Однак середній показник на ринку коливається в межах 3–4%. Хоча розтяг здається незначним, насправді він є важливим фактором, пов'язаним з іншою вимогою стандарту: максимальне навантаження при ривку з фактором 0,3 не повинно перевищувати 6 кН. Крім того, сертифікована мотузка має витримати принаймні 5 ривків із фактором 1.

Менше розтягування мотузки підвищує її цінність, оскільки це зменшує зусилля під час підйому, спуску або роботи з вантажами. Така мотузка також більш стійка до пошкоджень при контакті з поверхнею та менш схильна до обривів, що має значення у поліспастичних системах і під час натягу переправ. Однак для зменшення ризику катастрофічних наслідків під час ривків мотузка повинна мати хоча б незначне розтягування, що сприяє амортизації ударних навантажень [3].

Окрім того, існують ультрастатичні мотузки, які не відповідають стандарту EN 1891 і не призначені для захисту від падінь з висоти. Це мотузки з арамідів та надвисокомолекулярних поліетиленів, де коефіцієнт розтягування може бути менше 1%. Такі мотузки використовуються, наприклад, у яхтингу. Наприклад, мотузка GPX від Samson Rope має статичне подовження 0,45%, 0,71%, 0,98% при навантаженні 10%, 20%, 30% MBS відповідно, а її MBS для моделі діаметром 10 мм становить 62 кН. Така мотузка є прикладом справжньої «статикою».

ЛІТЕРАТУРА

1. EN 1891:1998. European standard for «Ropes for mountaineering and rescue - Low stretch kernmantle ropes». European Committee for Standardization, Brussels, Belgium.
2. ДСТУ EN 1891:2014. Національний стандарт України для канатів із сердечником низького розтягування, адаптований з європейського стандарту EN 1891:1998.
3. UIAA (International Climbing and Mountaineering Federation). UIAA 107: Mountaineering ropes – dynamic ropes. UIAA, Switzerland.
4. Samson Rope Technologies. Samson GPX Ropes Specifications and Uses. Samson Rope, USA.

**ОСОБЛИВОСТІ ПЕРВИННОГО ОГЛЯДУ ПОСТРАЖДАЛИХ ПРИ
РУЙНУВАННІ БУДІВЕЛЬ**

Останов К.М., к.т.н., доцент, НУЦЗУ

Як правило, огляд постраждалих при руйнуванні будівель та надання їм домедичної допомоги виконується за міжнародним протоколом "САВС": зупинка критичної кровотечі; відновлення прохідності дихальних шляхів; забезпечення адекватного дихання; заходи боротьби з шоком (рис. 1).



Рисунок 1. Швидкий огляд за схемою САВС

При виявленні постраждалих під завалами зруйнованих будівель досить важливим є проведення швидкого травма-огляду, мета якого - виявлення загрожуючих життю пошкоджень, які можуть бути не помітні з першого погляду, наприклад, закритті елементами одягу постраждалого. Під час проведення травма-огляду необхідно використовувати захисні рукавички, для забезпечення себе від інфекційних захворювань, що передаються через кров [1].

Швидкий травмоогляд постраждалого здійснюється за допомогою обережної пальпації у такій послідовності – голова, шия, грудна клітка, живіт, таз, стегна, гомілки та стопи, плечі, передпліччя та кисті, спина (рис. 2). В першу чергу на кожній з цих ділянок необхідно звертати увагу на наявність кровотеч та при наявності вжити заходів, щодо їх зупинки.

При огляді голови необхідно шукати деформації, кровотечі, гематоми, проникаючі, рвані рани. Провести обережну пальпацію для виявлення больових відчуттів. Звернути увагу на гематоми під очима, витікання крові або спинномозкової рідини з вух та носа. Оглянути рот постраждалого.

Перевірити шию на предмет набухання шийних вен і зміщення трахеї. При огляді грудної клітини перевірити наявність кровотечі, проникаючих ран. Якщо постраждалий в свідомості виконати легке натискання на грудну клітину для виявлення забиття. Перевірити цілісність ребер.

При огляді живота, необхідно звернути увагу на проникаючі рани. Також обережно провести пальпацію, розділивши живіт на чотири квадрати, перевіряючи на предмет больових відчуттів, що можуть бути ознаками внутрішньої кровотечі. Таз обстежується на предмет больових відчуттів шляхом натискання та стискання тазового кільця.

Огляд нижніх кінцівок провадиться по всій площі на предмет кровотеч та проникаючих поранень. Для виявлення травм, руки рятувальника встановлюються на сусідні суглоби та виконується легкий рух на зустріч. З метою визначення рухливості кінцівок рука рятувальника вкладається на пальці ноги постраждалого, після чого він намагається поворухнути пальцями.

Верхні кінцівки перевіряються аналогічно нижнім. Рухливість кінцівок можливо перевірити шляхом затискання пальців рятувальника в кисті постраждалого.

Спина оглядається настільки, наскільки це можливо без зміни положення постраждалого. Принципово важливим є забезпечення нерухомості шийного відділу хребта постраждалого шляхом накладання шийного комірця або фіксації голови та шиї руками (мануальна фіксація), оскільки існує висока ймовірність його травмування.

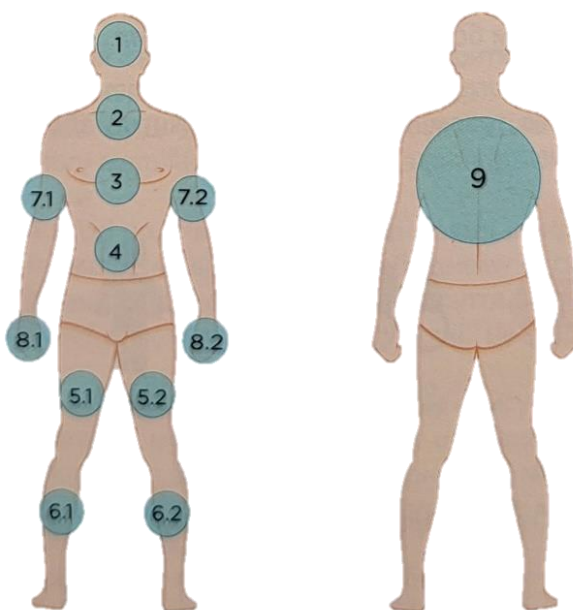


Рисунок 2. Послідовність проведення швидкого травмоогляду

ЛІТЕРАТУРА

1. Наказ Міністерства охорони здоров'я України від 09 березня 2022 року № 441 Про затвердження порядків надання домедичної допомоги особам при невідкладних станах.

МОДЕЛЮВАННЯ ТА ПРОГНОЗУВАННЯ НАДЗВИЧАЙНИХ СИТУАЦІЙ

*Демченко О.М., Національна академія Служби безпеки України
Карась І.М., Національна академія Служби безпеки України*

У сучасному світі зростаючі загрози пов'язані з природними, техногенними, радіаційними, хімічними та біологічними ризиками. Вони вимагають використання науково обґрунтованих підходів для оцінки можливих сценаріїв розвитку подій. Моделювання та прогнозування надзвичайних ситуацій (далі – НС) проводять для ефективного управління ризиками і зменшення наслідків аварій, катастроф або інших небезпечних подій.

Основою для точного прогнозування розвитку НС є використання математичних моделей і геоінформаційних систем (далі – ГІС). Дані технології дозволяють створювати прогнози про поширення радіаційних або хімічних забруднень, оцінювати рівень та зони ураження. Впровадження математичних моделей і ГІС у систему управління сприяє зменшенню невизначеності в прогнозах і підвищує оперативність дій. Також за допомогою моделювання можливо прогнозувати ймовірність виникнення НС, аналізувати їх наслідки, визначати зони ураження та розробляти оптимальні стратегії.

Використання ГІС у прогнозуванні та управлінні НС значно підвищує ефективність реагування на кризові ситуації. Завдяки інтеграції просторових даних з різних джерел, ГІС дозволяють проводити детальний аналіз загроз і розробляти ефективні стратегії реагування. Однією з основних функцій ГІС є візуалізація зон ураження.

На основі даних система створює просторові моделі, які показують, як поширюється забруднення. Окрім прогнозування, ГІС дозволяють проводити моніторинг поточної ситуації при інтеграції з іншими інформаційними системами та швидке інформування населення.

ГІС забезпечують високий рівень точності у плануванні заходів реагування. Вони допомагають визначати безпечні маршрути евакуації, розміщення сил і засобів, а також аналізувати вплив НС на населення і навколишнє середовище. При виникненні загроз, пов'язаних із радіаційними чи хімічними викидами, з ГІС можливо швидко оцінити рівень ризику та створити оптимальні маршрути евакуації, мінімізуючи загрозу для особового складу та техніки.

Інтеграція ГІС із симуляційними системами створює максимально реалістичні сценарії для підготовки особового складу у реальних умовах. При цьому проводиться аналіз минулих операцій, розробляються нові стратегії та покращується рівень підготовки.

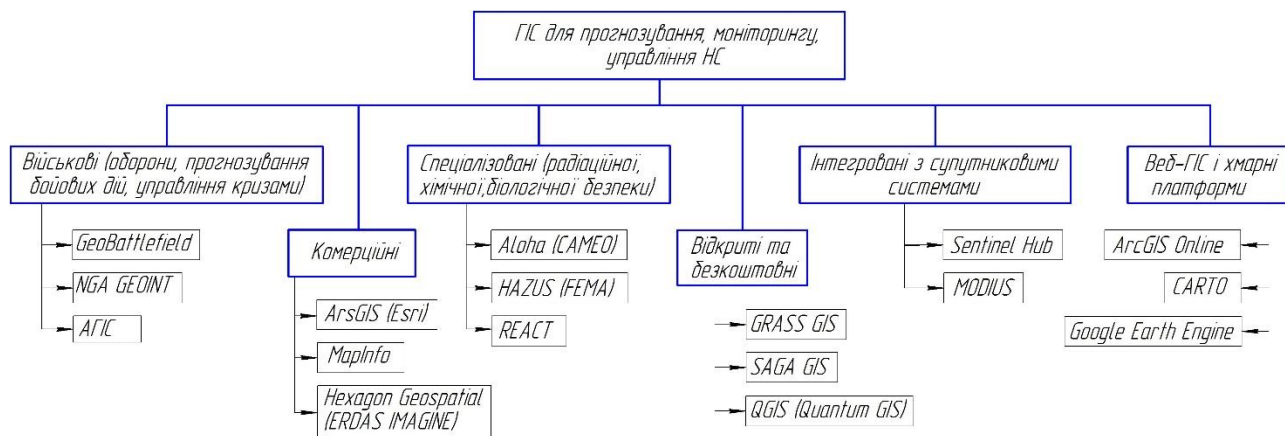


Рисунок 1 - Основні типи та приклади ГІС для прогнозування, моніторингу та управління НС.

Математичне моделювання проводять для аналізу ризиків і прогнозування наслідків НС. Основою таких моделей є диференціальні рівняння переносу та дисперсії, які описують поведінку небезпечних речовин у просторі та часі. Інтеграція в моделі даних про метеорологічні умови, параметри джерела викиду, географічні особливості та властивості речовин дозволяє створювати реалістичні сценарії розвитку НС. Такі прогнози дають можливість завчасно оцінити рівень ризику, масштаби ураження та можливі наслідки.

У військовій час математичні моделі використовуються для прогнозування наслідків аварій на стратегічних об'єктах, складах хімічної зброї, атомних електростанції. Також моделювання використовується для аналізу біологічного та екологічного впливу. По моделях можна оцінити вплив радіації або токсичних речовин на здоров'я людини та екосистеми, а також створювати сценарії розвитку подій і заздалегідь розробляти плани дій для різних варіантів ситуації.

Сучасні технології Big Data та штучний інтелект (далі – ШІ) застосовуються у процесах моделювання та прогнозування. Інтеграція технологій Big Data та ШІ значно покращує ефективність управління НС і військовими операціями.

Big Data генерує великі обсяги даних з різноманітних джерел, таких як сенсори, моніторингові системи, соціальні медіа та супутникові знімки. Для аналізу ризиків важливими є не тільки кількість, а й швидкість надходження та різноманітність цих даних. Використання Big Data дозволяє моделювати сценарії розвитку НС, ідентифікувати основні фактори ризику та оцінювати ймовірні наслідки.

Штучний інтелект, використовуючи алгоритми машинного та глибокого навчання, аналізує зібрані дані для виявлення закономірностей, прогнозування подій та автоматизації процесів реагування. Системи на базі ШІ здатні в реальному часі оновлювати прогнози, виявляти аномалії в показниках і рекомендувати оптимальні рішення для мінімізації наслідків.

Таким чином завдяки інтеграції новітніх технологій і методик, моделювання та прогнозування НС сприяє підвищенню ефективності управління

ризиками, розвитку наукових підходів, підвищенню безпеки в умовах невизначеності, в військових операціях і критичних надзвичайних ситуаціях.

ЛІТЕРАТУРА

1. Класифікатор надзвичайних ситуацій ДК 019:2010. WWW. <http://zakon.rada.gov.ua>

2. Моделювання і прогнозування для проектів геоінформаційних систем/ Морозов В.В., Плоткін С.Я., Поляков М.Г. та ін. За ред. професора В.В. Морозова. – Херсон, Вид-во ХДУ, 2007 – 328 с.

3. Теоретичні основи державного управління у сфері надзвичайних ситуацій та техногенної безпеки на регіональному рівні / О. М. Шевченко, С. В. Вишняк // Публічне адміністрування: наукові дослідження та розвиток: електронний науковий журнал / Чернігівський національний технологічний університет. – Чернігів: ЧНТУ, 2018. – № 2 (6). – С. 99-106.

4. Big Data: Методи, технології та інструменти. URL: <https://robotdreams.cc>

**МЕТОДИКА ПРОВЕДЕННЯ ДИНАМІЧНИХ ВИПРОБУВАНЬ
СТАТИЧНИХ МОТУЗОК ТА ЇХ СЕРТИФІКАЦІЙНІ ВИМОГИ**

Мельниченко А.С., доктор філософії, НУЦЗ України

Мотузки з сердечником низького розтягування, що відповідають вимогам стандарту EN 1891, повинні демонструвати здатність ефективно гасити динамічний ривок, який виникає під час падіння вантажу. Для оцінки цих властивостей проводяться динамічні випробування, що включають два основні етапи: вимірювання максимальної сили ривка та визначення кількості ривків до обриву мотузки. Такі випробування дають змогу визначити надійність виробу за умови тривалого використання або в екстремальних ситуаціях [1].

Процедура випробувань виконується на спеціалізованому обладнанні, яке відповідає вимогам стандарту EN 364-2001 «Індивідуальне спорядження для захисту від падіння з висоти. Методи випробування». Для мотузок типу А використовується контрольний вантаж масою 100 кг, а для типу В – 80 кг. Вантаж піднімається на висоту 2 метри, забезпечуючи вільне падіння, під час якого досягається швидкість зіткнення 9,9 м/с. Це значення є критичним для точного моделювання ривка. Відстань між місцем кріплення мотузки до анкерної точки та вантажем не повинна перевищувати 100 мм, що мінімізує небажані впливи на результати. Особливу увагу приділяють контролю тертя в напрямних пристроях, адже перевищення допустимих показників може спотворити результати вимірювань (рис.1).

Для випробувань використовується нова мотузка довжиною не менше 4 метрів. На кінцях зразка формують петлі, одна з яких виконується вузлом «вісімка». Перед початком тестування вузли перевіряють на симетричність, рівномірність затягування та паралельність пасм. Коректна підготовка вузлів є ключовою умовою для забезпечення точності результатів випробувань.

На першому етапі визначають максимальну силу ривка, що виникає у момент падіння вантажу. Датчики, встановлені на обладнанні, фіксують пікове значення навантаження, що дозволяє оцінити здатність мотузки поглинати енергію ривка. На другому етапі проводять тест на стійкість до багаторазових динамічних навантажень, визначаючи кількість ривків, які може витримати мотузка до моменту обриву. Обидва випробування є обов'язковими для сертифікації мотузок та гарантують, що вироби відповідають стандартам безпеки та здатні забезпечити захист користувача в умовах екстремальних навантажень [2].

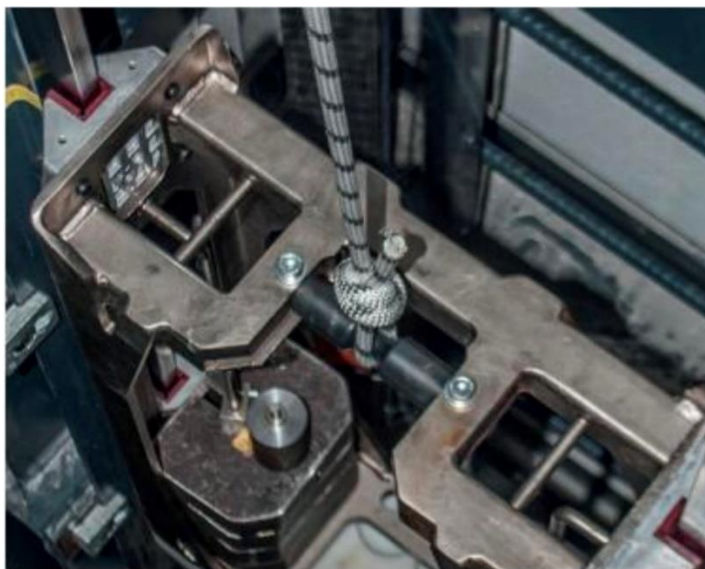


Рисунок 1. Випробувальний вантаж для динамічних випробувань канатів із сердечником низького розтягування за стандартом EN 1891-1998.

Динамічні випробування статичних мотузок, що відповідають вимогам стандарту EN 1891, є критичним етапом їх сертифікації та оцінки надійності. Завдяки двом основним етапам випробувань — вимірюванню максимальної сили ривка та визначенню кількості ривків до обриву мотузки — забезпечується комплексна перевірка механічних властивостей виробу в умовах реальних експлуатаційних навантажень. Випробування проводяться з використанням спеціалізованого обладнання, що дозволяє точно моделювати умови падіння вантажу і визначати здатність мотузки до ефективного гасіння ударних навантажень.

Завдяки правильній підготовці зразка, точному контролю за параметрами випробувань та оцінці поведінки мотузки при багаторазових ривках, можна гарантувати її відповідність вимогам безпеки. Сертифікація мотузок за цими критеріями підтверджує їх здатність забезпечити належний рівень захисту користувача в умовах підвищених ризиків, що робить їх незамінними для рятувальних операцій, альпінізму, спелеології та інших сфер діяльності, де важлива безпека при роботі з навантаженнями та висотою.

ЛІТЕРАТУРА

1. EN 1891:1998. European standard for «Ropes for mountaineering and rescue - Low stretch kernmantle ropes». European Committee for Standardization, Brussels, Belgium.
2. ДСТУ EN 1891:2014. Національний стандарт України для канатів із сердечником низького розтягування, адаптований з європейського стандарту EN 1891:1998.

СУЧАСНІ ПІДХОДИ ДО ОРГАНІЗАЦІЇ БЕЗПЕКИ ОСОБОВОГО СКЛАДУ ПОЖЕЖНО-РЯТУВАЛЬНИХ ПІДРОЗДІЛІВ В УМОВАХ ВОЄННОГО СТАНУ

*Черкашин О.В., кандидат педагогічних наук, доцент,
НУЦЗ України
Бутурлимов Д.Г., здобувач, НУЦЗ України*

Реалії воєнного стану висувають нові виклики перед пожежно-рятувальними підрозділами, які працюють у зонах бойових дій. Захист життя та здоров'я особового складу стає пріоритетом. Чимало досліджень присвячено цій тематиці, що підкреслює важливість вдосконалення технічного забезпечення та розробки інноваційних підходів до організації безпеки особового складу під час виконання завдань за призначенням та ведення оперативних дій, особливо в умовах збройної агресії [1-3].

Для оцінки ризиків в умовах бойових дій застосовується формула:

$$R=P \cdot S \quad (1),$$

де R — рівень ризику, P — ймовірність небезпеки, S — потенційні наслідки небезпеки.

Застосування даної формули дозволяє адаптувати заходи безпеки до конкретних умов роботи.

Важливо затонувати питання психологічній підтримці особового складу. Низка дослідників вказують на необхідність регулярних тренінгів із управління стресом, що підвищує стійкість до екстремальних умов [2, 5].

Одним із ключових напрямів забезпечення безпеки особового складу пожежно-рятувальних підрозділів є впровадження засобів індивідуального захисту, зокрема бронежилетів та ізолюючих протигазів, адаптувати алгоритми оперативного реагування з урахуванням факторів небезпеки, таких як обстріли та загроза вибухів [4], (табл. 1).

Таблиця 1

Ефективність застосування засобів індивідуального захисту

Тип засобу захисту	Рівень захисту (%)	Зниження травматизму (%)
Бронежилет	95	75
Протигаз ізолюючий	98	80
Захисний костюм з термостійких матеріалів	90	70

Окремий напрямок досліджень присвячений безпілотним системам. Комплексна модернізація техніки, впровадження безпілотних літальних апаратів та цифрових систем моніторингу суттєво підвищують ефективність та безпеку рятувальних операцій. Такі сучасні технології дозволяють знизити травматизм серед особового складу підрозділів Державної служби України з надзвичайних ситуацій до 75% [6].

Таким чином, інтеграція технічних інновацій та психологічних підходів створює нову якість системи безпеки пожежно-рятувальних підрозділів.

ЛІТЕРАТУРА

1. Аветісян В. Г., Сенчихін Ю. М. Аналіз оперативно-службової діяльності підрозділів оперативно-рятувальної служби Харківського гарнізону у період російської агресії. Збірник тез круглого столу. м.Черкаси. 22 листопада 2024 р. – С.25-28. URL: http://repositsc.nuczu.edu.ua/bitstream/123456789/22436/1/Збірник%20тез%20круглий%20стіл_25-28.pdf
2. Амурова Я. В. Психологічні особливості професійної діяльності пожежних-рятувальників в умовах воєнного стану. Наукова мультимедійна монографія. 2024 р. – С. 7-12. URL: <http://repositsc.nuczu.edu.ua/bitstream/123456789/21526/1/SCIENCE%20IN%20THE%20CONTEXT%20OF%20INNOVATIVE%20CHALLENGES.pdf>
3. Бабенко Д. М. Аналіз наукових досліджень щодо організації заходів цивільного захисту в умовах воєнного стану. Інвестиції: практика та досвід. 2024 р. №3. – С. 176–181. URL: https://dspace.chmnu.edu.ua/jspui/bitstream/123456789/1736/1/Інвестиції_практика%20та%20досвід.%20-%202024.%20-%20№%203.pdf#page=177
4. Белюченко Д. Ю., Стрілець, В. М., Маловик, І. В. Обґрунтування пропозицій щодо скорочення часу оперативних розгортань пожежно-рятувальних автомобілів особовим складом у засобах бронезахисту. Збірник тез. м.Київ. 2024 р. – С. 354-357. URL: http://repositsc.nuczu.edu.ua/bitstream/123456789/20712/1/Збірник_тез_22.05.2024.pdf
5. Грінько М. М. Збереження психічного здоров'я працівників ДСНС після їх участі в ліквідації надзвичайних ситуацій : матеріали Міжнар. наук.-практич.конфер., м. Одеса, 14-15 вересня 2023 р. – С. 84-89. URL: <https://doi.org/10.32837/11300.26373>.
6. Бородич П. Ю. Обґрунтування пропозицій щодо використання ізолюючих апаратів під час ліквідації надзвичайних ситуацій з викидами небезпечних хімічних речовин. Наукові матеріали. 2021 р. URL: <https://core.ac.uk/download/pdf/288837179.pdf>

**ЗАБЕЗПЕЧЕННЯ ОСОБИСТОЇ БЕЗПЕКИ ПРАЦІВНИКІВ ПОЛІЦІЇ
ПІД ЧАС НЕСЕННЯ СЛУЖБИ В ЕКСТРЕМАЛЬНИХ УМОВАХ
НАДЗВИЧАЙНОЇ СИТУАЦІЇ ПРИРОДНОГО ПОХОДЖЕННЯ (НА
ПРИКЛАДІ ЗСУВІВ ҐРУНТУ)**

*Астапова Д.М., студентка інституту права та безпеки,
Одеський державний університет внутрішніх справ
Вайда Т.С., кандидат педагогічних наук, доцент,
Одеський державний університет внутрішніх справ*

Актуальність проблеми. Забезпечення особистої безпеки працівника поліції під час несення служби в екстремальних умовах, зокрема, під час надзвичайних ситуацій (далі – НС) природного походження (зсувів ґрунту – уточнено нами) є важливою складовою його професійної діяльності, оскільки належне дотримання правоохоронцями правил безпеки за цих обставин може допомогти зберегти життя і здоров'я як самого поліцейського, так і громадян.

Зсуви характерні для західних областей України, а також узбережжя Чорного й Азовського морів. Площі зсувонебезпечних процесів за останні 30 років зросли в 5 разів, найбільше – в Закарпатській, Івано-Франківській, Чернівецькій, Миколаївській, Одеській, Харківській областях і в Криму [1]. Зсуви ґрунту можуть призводити до загибелі людей, травмування, руйнування житлових будинків, доріг та іншої інфраструктури, що безпосередньо впливає на життя громадян. Витрати на ліквідацію наслідків зсувів є значними (включають ремонт (відновлення) інфраструктури, евакуацію населення, надання медичної допомоги та компенсації постраждалим тощо) [1; 2]. За дослідженнями вчених (О.С. Ковров, Ю.В. Бучавий), динаміка смертності з причин зсувів природного походження має тенденцію до зростання [3, с. 14-20].

Таким чином, зсуви ґрунту є серйозною проблемою в Україні, яка вимагає подальших термінових заходів для її вирішення, зокрема, покращувати обізнаність населення та підвищення ефективності дій рятувальників (правоохоронців) у цих ускладнених НС природного походження; поліпшувати систему моніторингу територій, вдосконалювати законодавство та забезпечувати координацію співпраці між різними рятувальними службами для ефективного управління ризиками, пов'язаними зі зсувами ґрунту.

Правильна поведінка працівника поліції під час зсуву ґрунту є важливим фактором для забезпечення його безпеки та ефективної допомоги постраждалим. Зсуви ґрунту можуть відбуватися несподівано, тому знання алгоритму правильних дій допоможе знизити ризики травмування (загибелі) багатьох осіб. Основними завданнями поліції в цих НС природного походження є забезпечення безпеки населення, координація дій з іншими рятувальними службами та організація евакуації постраждалих. Для успішної організації рятувальних

операцій працівник поліції повинен діяти згідно з чітким планом, враховуючи умови та загрози, характерні для зсувів ґрунту.

До основних напрямів службової діяльності правоохоронців на місці події доцільно віднести наступні: 1) оцінка НС; 2) координація дій з іншими рятувальними службами; 3) евакуація населення; 4) забезпечення безпеки рятувальників і постраждалих; 5) пошук та порятунок постраждалих; 6) управління ресурсами та технікою; 7) забезпечення зв'язку та комунікації; 8) підготовка до можливих подальших зсувів; 9) дії рятувальників в умовах обмеженої видимості; 10) правильна поведінка у випадку потрапляння під зсув; 11) психологічна допомога потерпілим та рятувальникам; 12) аналіз дій та звітування після завершення операції.

Важливе місце в підготовці правоохоронців до дій в НС природного походження (зсувів ґрунту) відіграє їх професійне навчання щодо засвоєння алгоритмів здійснення рятувальної діяльності в цих екстремальних умовах, яке є ключовим аспектом забезпечення їхньої безпеки та ефективності дій під час несення служби в цих умовах. Працівники поліції повинні бути готовими до швидкого реагування при зміні обставин на місці НС, до організації рятувальних операцій та надання допомоги постраждалим.

Особиста безпека правоохоронців досягається використанням засобів індивідуального захисту (ЗІЗ): перед виходом на завдання потрібно переконатися, що всі працівники поліції мають: 1) шолом; 2) захисні окуляри; 3) респіратор або дихальну маску; 4) міцне взуття; 5) захисні рукавиці; 6) сигнальний жилет; 7) інше оснащення (обладнання, інструменти тощо).

До основних етапів та компонентів цільового навчання і підготовки поліцейських доцільно, на нашу думку, віднести наступні: 1) оволодіння теоретичними знаннями про природу зсувів ґрунту; 2) вміння оцінювати ризики і попередження зсувів; 3) навички проведення надзвичайного планування та реагування; 4) практичні навички дій щодо оперативного реагування; 5) досвід командної роботи та комунікація; 6) психологічна підготовка; 7) тренування на місцевості; 8) правова підготовка; 9) ефективне використання засобів захисту; 10) критична оцінка знань та вдосконалення досвіду.

Висновки. Провівши вивчення нормативно-правових актів з піднятої проблеми, а також здійснивши аналіз стану її розробки в теорії й практиці правоохоронної діяльності, що стосуються особистої безпеки працівників поліції під час зсувів ґрунту, можемо зробити наступні узагальнення.

1. В умовах НС природного походження (в нашому випадку – зсувів ґрунту) поліцейським на місці події необхідно в першу чергу виявляти основні ризики, що загрожують їхньому чи місцевим жителям життю та здоров'ю. До основних з них відносять: 1) загроза бути похованим під зсувом шару ґрунту; 2) порушення стабільності поверхні місцевості; 3) потенційні травми від обвалів приміщень та уламків будівельних матеріалів, можливість ураження

електрострумом, виникнення пожежі тощо; 4) небезпека потрапити у водний потік; 5) психологічний стрес і паніка; 6) обмежений доступ до медичної допомоги; 7) можливий вплив токсичних речовин при руйнуванні їх сховищ (складів); 8) зміни рельєфу місцевості та втрачена орієнтація та ін.

2. Для зменшення вище зазначених ризиків поліцейським необхідно використовувати захисне спорядження, бути обізнаними про можливі загрози та працювати у тісній координації з іншими рятувальними службами в НС.

3. Правильна поведінка працівника поліції під час зсуву ґрунту передбачає чітке розуміння ситуації на місці події, швидке реагування на небезпеку, турботу про особисту безпеку та організацію допомоги постраждалим. Організація рятувальних операцій під час зсувів ґрунту вимагає чіткої координації зусиль різних рятувальних підрозділів, оперативного реагування на появу небезпеки, а також ефективного використання наявних ресурсів і спецтехніки.

На основі отриманого поліцейськими досвіду несення служби в умовах НС природного походження (зсувів ґрунту) доцільно підготувати методичні рекомендації для покращення професійної підготовки правоохоронців та оптимізації рятувальних дій під час майбутніх потенційних зсувів.

4. Загальна та спеціальна підготовка працівників поліції до ефективних рятувальних дій в екстремальних умовах НС природного походження (зсувів ґрунту) повинна мати комплексний підхід, охоплювати такі напрями, як: 1) засвоєння правоохоронцями різних аспектів теоретичних знань проблеми (правових, природничих, безпекових, медичних, управлінських тощо); 2) формування необхідних практичних навичок проведення рятувальних дій, які необхідні для надання допомоги потерпілим (використання спецтранспорту, засобів зв'язку, ЗІЗ, медзасобів тощо); 3) розвиток необхідних особистісних якостей правоохоронця (зокрема, психологічної стійкості, здатності до ефективної комунікації, критичність мислення, просторова уява тощо). Такі аспекти забезпечать необхідний рівень фахової готовності поліцейського до оперативного реагування в НС та здійснення конструктивних дій при несенні служби в разі виникнення обставин, пов'язаних зі зсувами ґрунту.

ЛІТЕРАТУРА

1. Надзвичайні ситуації природного характеру: зсуви, селі. URL: <https://svyat.kyivcity.gov.ua/news/nadzvichayni-situatsii-prirodnogo-kharakteru-zsuvi-seli> (дата звернення: 25.01.2025).

2. Зсуви ґрунту. URL: <https://dp.dsns.gov.ua/abetka-bezpeki/nebezpeki-prirodnogo-harakteru/zsuvi> (дата звернення: 25.01.2025).

3. Ковров О.С., Бучавий Ю.В. Статистика природних зсувів в світі та Україні. Екологічна безпека. № 2/2017 (24). С. 14-20. URL: [https://www.kdu.edu.ua/EKB_jurnal/2017_2\(24\)/PDF/14-20.pdf](https://www.kdu.edu.ua/EKB_jurnal/2017_2(24)/PDF/14-20.pdf) (дата звернення: 25.01.2025).

**КЛАСИФІКАЦІЯ СТАТИЧНИХ МОТУЗОК ТА МЕТОДИ ЇХ
СЕРТИФІКАЦІЇ ВІДПОВІДНО ДО СТАНДАРТУ EN 1891**

Мельниченко А.С., доктор філософії, НУЦЗ України

У сфері рятувальних робіт, альпінізму та інших спеціалізованих галузей важливе місце займають статичні мотузки, що характеризуються низьким рівнем розтягування. Їх надійність, міцність та відповідність суворим стандартам є ключовими факторами для забезпечення безпеки та ефективності виконання завдань. Європейський стандарт EN 1891 визначає основні вимоги до таких мотузок, зокрема класифікуючи їх на два типи — А та В, кожен із яких має специфічне призначення та особливості використання (рис.1).

Тип А – канати із сердечником низького розтягування загального призначення.

Тип В – канати з сердечником низького розтягування з нижчими показниками, ніж канати типу А. Застосовуються для вузькоспеціалізованих або допоміжних завдань та потребують більш обережного поводження.



Рисунок 1. Приклад маркування кінця мотузки компанії Tendon. «А 11,0» позначає мотузку типу А діаметром 11 мм

Матеріали для виготовлення статичних мотузок є критично важливим аспектом, що безпосередньо впливає на їх експлуатаційні характеристики. Згідно зі стандартом EN 1891, для виробництва канатів із сердечником низького розтягування можуть використовуватися лише синтетичні волокна з високою термічною стійкістю. Зокрема, температура плавлення матеріалу повинна становити не менше 195 °С. Це обмеження виключає використання таких матеріалів, як поліетилен або поліпропілен, які характеризуються низькими температурами плавлення, що робить їх непридатними для застосування в умовах високих навантажень або термічних впливів. [1].

Серед матеріалів, які відповідають цим вимогам, найбільш поширеними є поліамід (нейлон) та поліестер. Вони забезпечують необхідну міцність, еластичність та зносостійкість мотузок, що робить їх придатними для

використання в складних умовах. Крім того, ці матеріали мають довгий термін експлуатації та стійкість до впливу ультрафіолетового випромінювання, що є важливим для роботи на відкритому повітрі. [2].

Щоб забезпечити відповідність канатів встановленим стандартам, перед сертифікаційними випробуваннями їхні зразки проходять процес кондиціонування (рис.2). Ця процедура має на меті створення стабільних умов, що дозволяють отримати об'єктивні та повторювані результати. Спочатку зразки мотузок витримують протягом 24 годин при відносній вологості менше 10%, щоб забезпечити їх сухість. Потім їх залишають ще на 72 години в середовищі з температурою $20\pm 2^{\circ}\text{C}$ та вологістю $65\pm 5\%$. Завершальний етап включає проведення випробувань за температури $23 \pm 5^{\circ}\text{C}$, що є стандартною умовою для оцінки характеристик мотузок. [3].



Рисунок 2. Камера кондиціонування випробувальних зразків компанії Sterling Rope

Такі суворі вимоги до матеріалів та процесу тестування гарантують, що статичні мотузки відповідатимуть високим стандартам якості, надійності та безпеки, необхідним для рятувальних операцій, спелеології, будівництва та інших сфер їх застосування.

ЛІТЕРАТУРА

1. EN 1891:1998. European standard for «Ropes for mountaineering and rescue - Low stretch kernmantle ropes». European Committee for Standardization, Brussels, Belgium.
2. ДСТУ EN 1891:2014. Національний стандарт України для канатів із сердечником низького розтягування, адаптований з європейського стандарту EN 1891:1998.
3. UIAA (International Climbing and Mountaineering Federation). UIAA 107: Mountaineering ropes – dynamic ropes. UIAA, Switzerland.

**ПІДВИЩЕННЯ ЕФЕКТИВНОСТІ ВЕДЕННЯ
ОПЕРАТИВНИХ ДІЙ В УМОВАХ ВОЄННОГО СТАНУ ЗА
РАХУНОК ПОКРАЩЕННЯ КОНСТРУКТИВНИХ ЕЛЕМЕНТІВ
ПОЖЕЖНО-РЯТУВАЛЬНИХ АВТОМОБІЛІВ**

*Черкашин О.В., кандидат педагогічних наук, доцент,
НУЦЗ України
Малютін О.А., здобувач, НУЦЗ України*

Сучасні виклики, породжені реаліями воєнного стану, формують багатовимірний спектр завдань для пожежно-рятувальних підрозділів, які виконують свої обов'язки у зонах інтенсивних бойових дій. У таких умовах ключовим аспектом стає пріоритетна орієнтація на збереження життя і здоров'я особового складу, що потребує системного підходу до інтеграції передових технологій та концептуальних інновацій.

У численних наукових дослідженнях виокремлено необхідність комплексного вдосконалення технічного забезпечення, розробки адаптивних стратегій організації безпеки рятувальників і запровадження новітніх методик оперативного управління. Ці заходи набувають особливої актуальності в умовах ескалації збройної агресії, коли традиційні підходи до виконання завдань за призначенням виявляються недостатньо ефективними [2-4].

Одним із ключових аспектів є забезпечення працездатності пожежно-рятувального автомобіля, підтримання оптимальної температури в гаражному приміщенні. Проте в умовах війни це стає складним завданням, адже ворог руйнує інфраструктуру, систему опалення та електропостачання. Такі аспекти значно ускладнюють можливість підтримувати належний температурний режим у гаражах [1].

Рішенням цієї проблеми може стати встановлення додаткового резервуара з антифризом, який дозволяє підтримувати постійну температуру в пожежно-рятувальних автомобілях за будь-яких умов експлуатації. Така система забезпечуватиме ефективний обігрів усієї автоцистерни. Наряду з цим, для забезпечення безпеки особового складу пожежно-рятувальних підрозділів є впровадження засобів індивідуального захисту, зокрема бронежилетів та ізолюючих протигазів, адаптувати алгоритми оперативного реагування з урахуванням факторів небезпеки, таких як обстріли та загроза вибухів [5].

Тож вирішальним напрямком окресленої проблеми є дослідження пожежно-рятувальних автомобілів. Вважаємо, що включає вдосконалення їхньої технічної оснащеності, підвищення ефективності роботи в екстремальних умовах, а також оптимізацію систем пожежогасіння та порятунку. Особливу увагу слід приділити питанням енергоефективності,

автономності та використанню сучасних матеріалів, які забезпечують міцність і легкість конструкції.

Крім того, важливо враховувати потребу в адаптації цих автомобілів до різних кліматичних умов, зокрема низьких температур чи надзвичайно високої вологості. Інновації в цій сфері сприятимуть підвищенню рівня безпеки особового складу пожежно-рятувальних підрозділів. Таким чином, інтеграція технічних інновацій та психологічних підходів створює нову якість системи безпеки пожежно-рятувальних підрозділів.

ЛІТЕРАТУРА

1. Про особливості реагування на надзвичайні ситуації під час збройної агресії : Наказ ДСНС від 02.04.2024 р. № НС - 375. URL: <https://dsns.gov.ua/upload/2/0/8/0/8/1/6/rekom.pdf#> (дата звернення: 24.01.2025).

2. Інженерна техніка та спеціальні машини для ліквідації надзвичайних ситуацій: навч. Посіб. / О.М. Ларін, І.М. Грицина, Н.І. Грицина, А. Я. Калиновський, Б.І. Кривошей. - Х.: НУЦЗУ, КП «Міськдрук», 2012 -380с. http://univer.nuczu.edu.ua/tmp_metod/3153/6_Metod_sam_rab.pdf

3. Інженерна та спеціальна техніка для ліквідації надзвичайних ситуацій. Частина 1. Навч. посібник. - Львів: ЛДУ БЖД, 2014 - 188 с. <https://sci.ldubgd.edu.ua/bitstream/123456789/2175/1>

4. Інженерна та спеціальна техніка для ліквідації надзвичайних ситуацій. Частина 2. Навч. посібник. - Львів: ЛДУ БЖД, 2015 - 221 с. <https://sci.ldubgd.edu.ua/bitstream202.pdf>

5. Пожежні машини: навч. посіб. / Ларін О.М., Баркалов В.Г., – Х.: НУЦЗУ, КП "Міська друкарня", 2016. – 279 с. <http://repositsc.nuczu.edu.ua/handle/123456789/6184>

**ПРОБЛЕМНІ ПИТАННЯ МАТЕРІАЛЬНО-ТЕХНІЧНОГО
ЗАБЕЗПЕЧЕННЯ АВАРІЙНО-РЯТУВАЛЬНИХ РОБІТ ПІД ЧАС
ВІЙСЬКОВОГО СТАНУ У ДОНЕЦЬКІЙ ОБЛАСТІ**

*Шевченко С.М., к.т.н., НУЦЗ України;
Вороніна Я.Д., здобувачка вищої освіти, НУЦЗ України.*

Матеріально-технічне забезпечення підрозділів цивільного захисту включає комплекс організаційно-технічних заходів з накопичення до установлених норм запасів матеріальних засобів і своєчасного забезпечення ними підрозділів, збереження та підтримання цих засобів у стані, який забезпечує своєчасне приведення їх у готовність до застосування, освоєння особовим складом зразків техніки та засобів малої механізації, а також своєчасного оновлення при пошкодженні, поповнення матеріальних засобів в підрозділах замість витрачених. Забезпечення здійснюється централізовано ДСНС України за заявками Головного управління. Порядок забезпечення технікою, обладнанням, спецодягом, засобами зв'язку, засобами індивідуального захисту визначає ДСНС України. Матеріально-технічне забезпечення підрозділів технікою та оснащенням здійснюється відповідно до штатно-табельної належності. Норми табельної належності оснащення у підрозділах визначаються відповідно до «Норм табельної належності, витрат і термінів експлуатації пожежно-рятувального, технологічного і гаражного обладнання, інструменту, індивідуального оснащення та спорядження, ремонтно-експлуатаційних матеріалів підрозділів ДСНС України» затверджених наказом ДСНС України від 29.05.2013р. № 358 (зі змінами) [1].

У підрозділів Донецької області виникли такі проблеми:

- проблема зберігання пального в наливі, в підпорядкованих підрозділах, які розташовані у зоні проведення активних бойових дій, у зв'язку з загрозою обстрілів;
- в зонах проведення активних бойових дій відсутні АЗС, у зв'язку з чим існує проблема в придбанні пального для пожежно-рятувальної техніки;
- недостатня кількість технічних засобів для зберігання пального та автомобільних засобів заправки та перевезення пального;
- майно та господарські транспортні засоби морально застарілі та потребують оновлення;

– відсутній чіткий механізм забезпечення особового складу підпорядкованих підрозділів, який щодня залучається до ліквідації пожеж, спричинених ворожими обстрілами об'єктів інфраструктури, соціальних об'єктів, житлових будинків, продуктами харчування під час воєнного стану; – речове майно, яке було отримано у вигляді гуманітарної допомоги від іноземних партнерів, не підпадає під норми належності, у зв'язку з чим існує проблема по видачі майна особовому складу;

– короткий термін дії скрейч-карток на пальне; – відсутність безпечних шляхів підвезення пального до підпорядкованих підрозділів, які знаходяться у зоні активних бойових дій; – відсутність складських приміщень для належного зберігання продуктів харчування;

– недостатня кількість цистерн та ємностей для підвозу питної води особовому складу та мирному населенню;

– відсутність безпечних шляхів під'їзду техніки для ліквідації пожеж та наслідків обстрілів;

– відсутність інженерної техніки для проведення аварійно-рятувальних робіт;

– відсутність техніки для перевезення важкої інженерної техніки;

– відсутність броньованої техніки в підрозділах;

– не передбачені згідно штату на військовий стан автомобілі швидкої медичної допомоги та броньованого автотранспорту [2].

ЛІТЕРАТУРА

1. Про затвердження Норм табельної належності, витрат і термінів експлуатації пожежно-рятувального, технологічного і гаражного обладнання, інструменту, індивідуального озброєння та спорядження, ремонтно-експлуатаційних матеріалів підрозділів ДСНС України : наказ ДСНС України від 29.05.2013 № 358 : станом на 10 черв. 2021 р. URL: <https://zakon.rada.gov.ua/rada/show/v0358388-13#Text> (дата звернення: 26.12.2024).

2. Дії підрозділів ДСНС України в умовах воєнного стану : навч. посіб. Львів : ЛДУБЖД, 2023. 305 с.

**ВСТАНОВЛЕННЯ ТА ВИКОРИСТАННЯ РЯТУВАЛЬНОЇ ТРИНОГИ
ДЛЯ ПОРЯТУНКУ ПОСТРАЖДАЛОГО З КОЛОДЯЗЯ**

*Демент М.О., канд. пед. наук, доцент,
НУЦЗ України*

Рятувальна тринога є спеціалізованим обладнанням, призначеним для забезпечення безпечного доступу до замкнених просторів (колодязів, шахт, резервуарів, цистерн тощо). Застосовується для спуску рятувальників, підйому постраждалих і транспортування вантажів у складних умовах, з використанням спеціального обладнання, такого як лебідки, блоки та страхувальні канати. Завдяки компактності, мобільності та універсальності тринога є ефективним рішенням для оперативного реагування в умовах обмеженого доступу.

Перед початком використання рятувальної триноги необхідно провести ретельну перевірку обладнання, зокрема лебідки, канатів і карабінів. Потрібно перевірити стан барабана та троса, звертаючи увагу на наявність будь-яких пошкоджень, таких як потертості, надриви або задири. Підйомний механізм повинен працювати плавно, без ривків і сторонніх звуків. Особливу увагу потрібно приділити гальмівній системі лебідки, щоб переконатися у її надійності та готовності до експлуатації.

Також слід оглянути канати та карабіни. На канатах не повинно бути слідів зношення, вузлів чи тріщин, які можуть знизити їхню міцність. Карабіни необхідно перевірити на справність замків і механізмів фіксації. Важливо, щоб усі елементи були в ідеальному стані, адже навіть незначні пошкодження можуть становити небезпеку під час рятувальних робіт.

Для успішного встановлення триноги треба вибрати рівну, тверду поверхню. У разі м'якої або слизької поверхні використати опорні пластини чи протиковзкі накладки. Очистити зону навколо колодязя від сторонніх предметів та сміття. Встановити огорожу робочої зони за допомогою сигнальної стрічки чи конусів.

Усі члени рятувального підрозділу повинні бути проінструктовані щодо роботи з триногою та порядком дій у надзвичайних ситуаціях. Кожен рятувальник повинен бути одягнений в спеціальний одяг та спорядження.

Обов'язки між членами рятувального підрозділу розподіляються наступним чином:

- рятувальник, який спускається для евакуації постраждалого;
- рятувальник, який працює на лебідці;
- рятувальник, який організовує страховку;
- рятувальник, який приймає постраждалого;

- призначається старший - відповідає за координацію дій рятувальників, які працюють на лебідці, страхувальника та супроводжуючого.

Для встановлення рятувальної триноги необхідно розкласти триногу над отвором колодязя так, щоб її вершина розташовувалась строго по центру. Відрегулювати довжину ніжок для забезпечення стабільності конструкції. У разі роботи на похилій або нестабільній поверхні закріпіть ніжки за допомогою ременів чи анкерних систем. Лебідка встановлюється на одну з ніжок триноги. Підйомний трос необхідно пропустити через напрямні блоки на вершині триноги, страхувальні системи закріплюються до центрального кільця триноги. У разі наявності гострих країв на отворі рекомендується використовувати протектори для захисту канатів від пошкоджень.

Оцінюючи ситуацію, потрібно переконатися, що постраждалий не зазнає додаткової небезпеки та забезпечити комунікацію з ним (голосом, переговорним пристроєм чи за допомогою сигнального троса). Рятувальник надягає страхувальну систему, перевіряє спорядження та закріплює себе до підйомного каната, усі вузли, карабіни та троси мають бути перевірені на надійність. Рятувальник, який працює на лебідці, повільно спускає рятувальника в колодязь. Рятувальник, який організовує страховку супроводжує спуск страхувальною мотузкою.

Рятувальник, який спускається для евакуації постраждалого стежить за можливими перешкодами на стінках і повідомляє координуючому про необхідність коригування швидкості. Як тільки рятувальник спустився до постраждалого він подає команду "Земля" і починає зовнішній огляд стану постраждалого. Перевіряє свідомість, стан травм і можливість переміщення. Якщо травми унеможливають застосування рятувальної косинки, постраждалого вкладають у ноші, закріплюють ременями і карабінами. За необхідності спускається додатковий рятувальник для допомоги.

Ноші або рятувальна косинка постраждалого кріпляться до підйомного каната. Рятувальник, який працює на лебідці плавно піднімає постраждалого. У цей час рятувальник який спустився для евакуації постраждалого супроводжує його, щоб запобігти ударам об стінки. У разі застрягання троса чи виникнення додаткових перешкод, рятувальник, який відповідає за координацію коригує траєкторію руху.

Постраждалого виводять у безпечну зону, організовують огляд і фіксацію його положення для транспортування і передають медичним працівникам.

ЛІТЕРАТУРА

1. Довідник рятувальника-верхолаза / Додаток до окремого доручення ДСНС №В-68 від 05.03.2021.

УДК 614.841

ПРО СУЧАСНІ ЄВРОПЕЙСЬКІ КЛАСИФІКАЦІЙНІ ВИМОГИ ДО ПОЖЕЖНИХ ТА АВАРІЙНО-РЯТУВАЛЬНИХ АВТОМОБІЛІВ

*Присяжнюк В.В., канд. техн. наук, старший дослідник, начальник науково-випробувального відділу дослідження пожежно-рятувальної техніки, оснащення та засобів захисту науково-дослідного центру досліджень та випробувань, Семичаєвський С.В., старший науковий співробітник науково-випробувального відділу дослідження пожежно-рятувальної техніки, оснащення та засобів захисту науково-дослідного центру досліджень та випробувань, Якіменко М.Л., науковий співробітник науково-випробувального відділу дослідження пожежно-рятувальної техніки, оснащення та засобів захисту науково-дослідного центру досліджень та випробувань, Осадчук М.В., науковий співробітник науково-випробувального відділу дослідження пожежно-рятувальної техніки, оснащення та засобів захисту науково-дослідного центру досліджень та випробувань, Свірський В.В., молодший науковий співробітник науково-випробувального відділу дослідження пожежно-рятувальної техніки, оснащення та засобів захисту науково-дослідного центру досліджень та випробувань,
Інститут наукових досліджень з цивільного захисту Національного університету цивільного захисту України*

Для ліквідації наслідків надзвичайних ситуацій пожежно-рятувальні підрозділи ДСНС України використовують різну за призначенням пожежно-рятувальну техніку.

За період агресії російської федерації і на сьогоднішній день велика кількість пожежно-рятувальної техніки є пошкодженою та зруйнованою і відновленню не підлягає. У зв'язку з чим в рамках гуманітарної допомоги від країн партнерів в Україну надходить низка пожежно-рятувальної техніки, яка за технічними характеристиками та конструктивними вимогами відрізняється від техніки, що експлуатується пожежно-рятувальними підрозділами та відповідає вимогам діючих в Україні національних стандартів. Класифікація, призначення та позначення пожежно-рятувальних автомобілів в Україні та у країнах ЄС мають суттєві відмінності.

Чинний в Україні національний стандарт ДСТУ EN 1846-1:2017 [1] прийнято методом підтвердження, що ускладнює його імплементацію у практичну діяльність. Тому актуальним питанням є удосконалення національної нормативної бази щодо класифікаційних вимог до пожежно-рятувальних автомобілів. В рамках НДР «Пожежно-рятувальні автомобілі – класифікація» в Інституті наукових досліджень з цивільного захисту Національного університету цивільного захисту України розроблено проєкт національного стандарту

України ДСТУ EN 1846-1:202_(EN 1846-1:2011, IDT) Пожежні та аварійно-рятувальні транспортні засоби. Частина 1. Номенклатура та позначення, який установлює класи та категорії, залежно від призначення і маси пожежних та аварійно-рятувальних транспортних засобів, а також регламентує систему позначання, яка встановлює різноманітні критерії, що використовуються для характеризування транспортних засобів.

У розділі 3 «Класи за масою автомобілів» наведено, що усі транспортні засоби з повною масою у спорядженому стані (GLM згідно з визначенням, поданим в 3.2 ДСТУ EN 1846-2:2018 [2]) понад 3 т класифікують з віднесенням до одного з таких трьох класів залежно від GLM: L (легкі): $3 \text{ т} < \text{GLM} \leq 7,5 \text{ т}$; M (середні): $7,5 \text{ т} < \text{GLM} \leq 16 \text{ т}$; S (важкі): $\text{GLM} > 16 \text{ т}$.

У розділі 4 «Категорії автомобілів» передбачено, що усі транспортні засоби класифікують з віднесенням до однієї з таких трьох категорій залежно від їх здатності рухатися дорогами або бездоріжжям:

- категорія 1 (міські) - транспортні засоби, що використовуються зазвичай для руху поверхнями збудованих доріг;
- категорія 2 (сільські) - транспортні засоби, здатні рухатися будь-якими дорогами, з обмеженою здатністю рухатися бездоріжжям;
- категорія 3 (всюдихідні).

Згідно з розділом 5 «Типи автомобілів» залежно від основного виду застосування, пожежні автомобілі поділяються на такі типи: пожежні та рятувальні автомобілі (пожежні автомобілі з насосним обладнанням, автомобілі цільового призначення); автопідіймачі (поворотні автодрабини, гідравлічні платформи); аварійно-рятувальні автомобілі; пожежні автомобілі медичної допомоги; автомобілі для ліквідації наслідків надзвичайних ситуацій; автомобілі штабні; транспортні засоби для перевезення особового складу; допоміжні транспортні засоби та пожежні автомобілі іншого призначення.

Розділ 6 проекту стандарту стосується позначення автомобілів.

Після затвердження національним органом стандартизації національний стандарт буде застосовуватись пожежно-рятувальними підрозділами ДСНС та виробниками пожежно-рятувальної техніки і сприятиме імплементації у практичну діяльність пожежно-рятувальних підрозділів ДСНС класифікаційних вимог до пожежних та аварійно-рятувальних автомобілів.

ЛІТЕРАТУРА

1. ДСТУ EN 1846-1:2017 Протипожежна техніка. Пожежно-рятувальні автомобілі. Частина 1. Номенклатура і позначення (EN 1846-1:2011, IDT) . – Чинний 2017-08-04 – К.: ДП УкрНДНЦ, 2017. – 10 с.
2. ДСТУ EN 1846-2:2018 Пожежно-рятувальні транспортні засоби. Частина 2. Загальні вимоги. Безпека та експлуатаційні характеристики (EN 1846-2:2009+A1:2013, IDT) – Чинний 2018-10-08. – К.: ДП УкрНДНЦ, 2018. – 43 с.

УДК 614.8

ПОРЯДОК ЗАБЕЗПЕЧЕННЯ ОСОБОВОГО СКЛАДУ ДСНС ЗАСОБАМИ БРОНЕЗАХИСТУ, ТА ЇХ ВИКОРИСТАННЯ ЗА ПРИЗНАЧЕННЯМ

Харченко М.О., здобувач вищої освіти, НУЦЗ України

Аветісян В. Г., к.т.н, доц., НУЦЗ України

Повномасштабне вторгнення р.ф. в Україну та запровадження воєнного стану внесли свої корективи під час проведення оперативних дій з гасіння пожеж та ліквідації наслідків НС спричиненими ворожими обстрілами [1]. Перед підрозділами ДСНС постали нові виклики, які потребували оперативного реагування, модифікації, нових алгоритмів дій для ефективної діяльності в надскладних умовах одним з напрямком стало забезпечення особового складу засобами бронезахисту [1].

Особовий склад органів і підрозділів ДСНС, який залучається до виконання завдань за призначенням у зонах можливого ураження вогнепальною та холодною зброєю чи осколковими частками вибухових пристроїв, забезпечується бронезахистом із класом захисту 6 або IV рівнем захисту та бронешоломами із класом захисту 1А або III-A рівнем захисту [2, 3].

Засоби індивідуального бронезахисту в пожежно-рятувальних та аварійно-рятувальних підрозділах ДСНС (крім піротехнічних підрозділів) передаються особовим складом оперативних розрахунків при зміні чергових караулів (змін). Порядок прийому-передачі засобів індивідуального бронезахисту встановлюється керівником підрозділу [3].

Бронезахист – це засіб індивідуального захисту, що забезпечує захист торсу, плечей, шиї і паху людини від куль та осколків. Бронезахист виготовляється у вигляді жилета, який надягається на людину. Він складається з чохла, що поєднує усі елементи бронезахисту, пакету балістичної тканини, спеціальної металевої, керамічної або поліуретанової бронеплити (пластин), а в окремих випадках може мати пакет високомодульних захисних тканин [3].

Вага бронезахисту 6 класу захисту або IV рівня захисту залежить від матеріалу бронеплити (пластин) і може перевищувати 20 кг. Безперервний час носіння бронезахисту залежить від його маси та метеорологічних умов. Орієнтовна тривалість носіння бронезахистів при температурі від -22 °С до +18 °С та відносній вологості повітря 60% наведено в таблиці [3].

У разі використання особовим складом засобів бронезахисту рекомендується якомога частіше замінювати його на оперативних ділянках для відпочинку та недопущення перевантаження опорно-рухового апарату. У випадку недостатньої кількості особового складу під час гасіння пожежі, ліквідації наслідків НС чи небезпечної події рекомендується, за можливості, зменшити фізичні навантаження шляхом зниження інтенсивності робіт. Наприклад, пожежного, який займався розбиранням конструкцій, на деякий час

призначати підствольником [3].

Бронежилети особового складу чергових караулів (змін) зберігаються на стелажах поруч зі спеціальним захисним одягом або в іншому доступному місці, визначеному керівником підрозділу. Для економії часу під час збору та виїзду оперативного розрахунку за сигналом «Тривога» рекомендується кожному пожежному-рятувальнику під час заступання на чергування здійснити підбір бронежилета за розміром і його регулювання під свою статуру. Правильно підібраним та відрегульованим вважається бронежилет, у якому верхній край передньої бронеплити знаходиться на рівні верхнього краю грудної клітини, а нижній на рівні або трохи нижче сонячного сплетіння, в той час як верхній край задньої бронеплити знаходиться на рівні верхнього краю лопаток пожежного-рятувальника. Бронежилет регулюється та одягається поверх верхнього одягу за сезоном або спеціального захисного одягу для пожежного. Відповідальність за правильне регулювання бронежилета покладається на особу, яка його використовує [3].

Бронешолом із класом захисту 1А або III-A рівнем захисту забезпечує захист голови при падіннях, ударах, від впливу вибухової хвилі, дрібних осколків, пістолетних куль і куль легкої стрілецької зброї. Середня вага бронешолома може становити до 2 кг. Враховуючи, що бронешолом не призначений для захисту голови, органів дихання і зору від впливу полум'я та високих температур, слід в обов'язковому порядку використовувати термостійкі підшоломники для зменшення ризику отримання опіків обличчя під час гасіння пожеж та ліквідації наслідків надзвичайних ситуацій [3].

Бронешоломи особового складу чергових караулів зберігаються поруч з бронежилетами. Під час заступання на чергування особовий склад має провести регулювання бронешоломів при одягнених термостійких підшоломниках.

ЛІТЕРАТУРА

1. Дії підрозділів ДСНС України в умовах воєнного стану: начальний посібник / за загальною редакцією Мирослава Ковалю. Львів: ЛДУБЖД, 2023. 306 с.

2. Наказ ДСНС № 349 від 29.03.2024 року. НОРМИ забезпечення речовим майном і табельної належності, витрат і термінів пожежно-рятувальної та аварійно-рятувальної техніки, експлуатації пожежно-рятувального, технологічного і гаражного обладнання, інструменту, індивідуального оснащення та спорядження, ремонтно-експлуатаційних матеріалів, меблів та інвентарю підрозділів ДСНС України та установ і організацій сфери управління ДСНС

3. Наказ ДСНС України № НС-375 від 02.04.2024 року. Рекомендацій про особливості виконання органами управління та підрозділами ДСНС завдань за призначенням у населених пунктах і на територіях під час збройної агресії.

**ВИКОРИСТАННЯ ПОТРІЙНОГО ГАКА ДЛЯ ПРОВЕДЕННЯ
АВАРІЙНО-РЯТУВАЛЬНИХ РОБІТ***Шевченко С.М., к.т.н., НУЦЗ України*

Спочатку повномасштабного вторгнення росії ракетні, авіаційні, артилерійські обстріли, які росія регулярно завдає по території України, стали одним із найбільших проявів війни, розв'язаної проти українського народу. Значну частину цих ударів спрямовано на житлові райони, промислові об'єкти, об'єкти критичної інфраструктури, що призвело до численних жертв серед мирного населення, руйнування будинків та інфраструктури. Ці дії не лише порушують міжнародні норми та закони, але й свідомо завдають глибоких травм цивільному населенню, яке втрачає домівки, близьких і відчуття безпеки. Проведений статистичний аналіз завданих ударів різних типів з різних видів озброєння з відкритих джерел за січень 2023 року показує що було нанесено 33 удари по житловій забудові, промисловим об'єктам, об'єктам критичної інфраструктури, при цьому загинуло 61 цивільна особа, поранено 117 цивільних осіб. Під час цих ударів повністю зруйновано або частково 124 об'єкта. Прем'єр-міністр Денис Шмигаль під час засідання уряду у п'ятницю, 3 травня 2024 року заявив: «За час повномасштабної війни ворог зруйнував або пошкодив понад 250 тисяч житлових будівель, до 4 тисяч шкіл, понад тисячу лікарень та багатьох інших об'єктів» [1]. Тому питання проведення аварійно-відновлювальних робіт, робіт по ліквідації наслідків надзвичайних ситуацій воєнного характеру стоїть дуже гостро.

Досвід рятувальних робіт в період військового стану показав, що одними з найбільш складних аварій з точки зору проведення рятувальних робіт можна вважати аварії, пов'язані з руйнуванням будинків та споруд. Одним з найважливіших етапів проведення рятувальних робіт на зруйнованих будівлях є пошуку постраждалих. На сьогоднішній день для розшуку постраждалих застосовують різноманітні методи та способи [2]. Успіх аварійно-рятувальних робіт в основному залежить від часу який буде витрачено на їх проведення, а час в свою чергу залежить від засобів за допомогою яких проводяться аварійно-рятувальних роботи, уміння їх використовувати, а так же уміння правильно організувати проведення аварійно-рятувальних робіт. Для цього потрібно знати як поведуть себе конструкції будинків та споруд під впливом різноманітних факторів, правила розшуку та витягання потерпілих з-під уламків, правила надання їм невідкладної медичної допомоги та транспортування. Наслідки від руйнуючої дії перенавантаження значною мірою залежать від конструктивних особливостей будівлі чи споруди. В залежності від конструктивних елементів будівлі та споруди поділяються на каркасні, безкаркасні, об'ємно – блокові, стовбурні [3].

Пропоную застосовувати потрійний гак (рис.1) для зсуву конструкцій завала в місцях де не можна встановити кран для підйому крупногабаритних елементів завалу, наприклад таких, як плити перекриття або панельні плити.

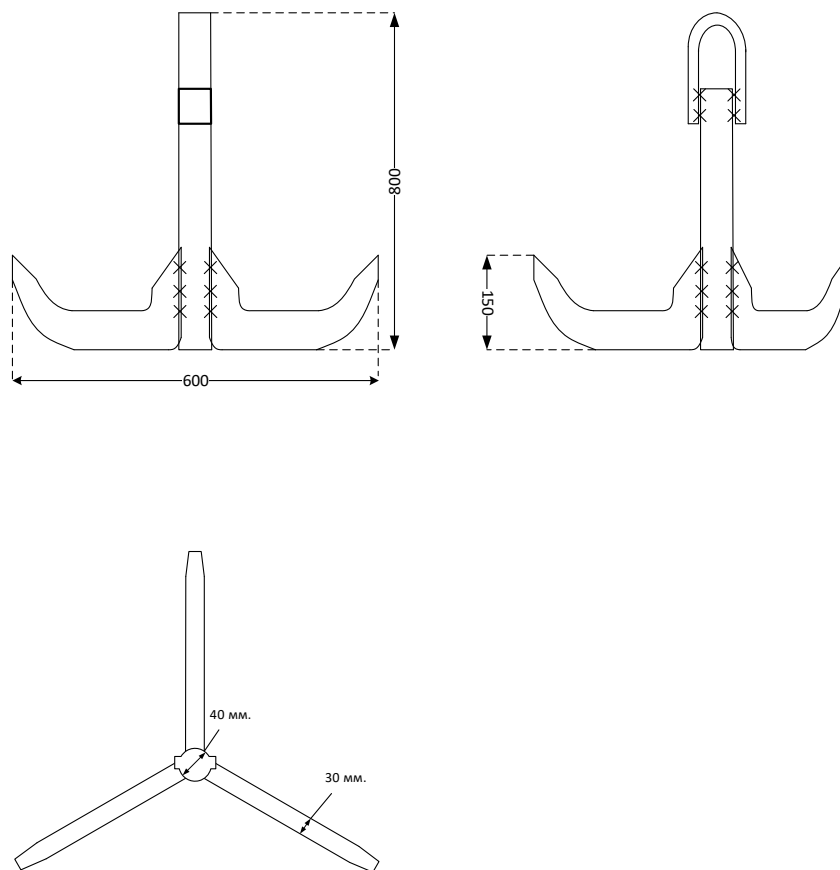


Рис.1. Зовнішній вигляд потрійного гака.

ЛІТЕРАТУРА

1. Катишев К. Названа кількість зруйнованих будинків в Україні. *Кореспондент.net*. URL: <https://ua.korrespondent.net/ukraine/4683865-nazvana-kilkist-zruinovanykh-budynkiv-v-ukraini> (дата звернення: 13.12.2024).
2. Остапов К. Використання сучасних технічних засобів для підвищення ефективності пошукових робіт при руйнуванні будівель. *«Об'єднання теорії та практики – запорука підвищення готовності оперативнорятувальних підрозділів до виконання дій за призначенням»*: Матеріали круглого столу, м. Харків, 28 жовт. 2023 р. Харків, 2022. С. 58–60.
3. Аветисян В. Г., Грицина І. М., Остапов К. М., Шевченко С. М., Криворучко Є. М. Організація аварійно-рятувальних робіт: курс лекцій. Харків: НУЦЗ України, 2024. 205 с.

УДК: 349.6:341.322.5

ОЦІНКА ПРОБЛЕМ ДЛЯ НАВКОЛИШНЬОГО СЕРЕДОВИЩА ВНАСЛІДОК ВІЙСЬКОВИХ ДІЙ

Левченко П.В., ЦЗк-21-2, НУЦЗ України
Черненко О.М., к. мед. н, доцент, НУЦЗ України

Військові дії, аварії, катастрофи та інше, свідчать, що вони здатні значно забруднювати навколишнє природне середовище, негативно впливати на довкілля, а також загрожувати потоками снарядів, шахедів і ракет населенню та об'єктам економіки, інфраструктури, енергетики та інше. Надзвичайна концентрація наслідків війни в окремих регіонах України обумовлюють велику ймовірність виникнення надзвичайних ситуацій із вибухами, епідеміологічною ситуацією, що несуть загрозу довкіллю, населенню та всьому навколишньому середовищу [1].

Запобігання і ліквідація негативного впливу господарської та іншої діяльності на навколишнє середовище відносяться до пріоритетних завдань будь-якої держави, в тому числі й України, що закріплено в її законодавстві. Війна, надзвичайні ситуації різного походження порушують стан навколишнього середовища та призводять до негативних наслідків. Крім того, арсенали, бази, склади і сховища боєприпасів, дислокуються по всій території країни в різних кліматичних і природних зонах, які характеризуються різним температурним режимом, рослинністю, інтенсивністю грозової діяльності, що впливає на їх пожежну небезпеку [2, 3].

Причини, що викликають виникнення пожеж і вибухів, поділяють на об'єктивні і суб'єктивні. До об'єктивних відносяться: вплив супротивника (військові дії), у тому числі засобів масового ураження, диверсії; вплив блискавок під час гроз; стихійні лиха (землетруси, лісові пожежі, повені, урагани тощо); катастрофи повітряних і космічних об'єктів над територією баз. Суб'єктивними є порушення правил техніки безпеки та експлуатації боєприпасів; порушення правил пожежної безпеки; наявність серед придатних боєприпасів вчасно не виявлених небезпечних у використанні; попадання кулі чи снаряду під час військових дій в штабель боєприпасів. Вплив цих причин може призвести до виникнення пожеж, а надалі - до детонації та вибухів боєприпасів. До чинників небезпек відносять небезпечність будов, споруд, обладнання, технологічних процесів об'єкта господарської діяльності та речовин, що виготовляються, переробляються, зберігаються чи транспортуються на їх території (внутрішні чинники).

Зовнішні чинники небезпеки – військові дії, особливості місцезнаходження небезпечних об'єктів, несприятливі природні умови та ін.), можуть безпосередньо спричинити виникнення аварії на об'єкті або негативно

вплинути на її розвиток. Для зниження ризику виникнення надзвичайних ситуацій на військових об'єктах пропонується створення системи ідентифікації військових об'єктів як потенційно екологічно небезпечних та їх подальшої паспортизації [4].

Існує декілька методик визначення економічних збитків від надзвичайних ситуацій, пов'язаних з викидом (загрозою викиду) у природне середовище хімічних і біологічних небезпечних речовин, джерел іонізуючого випромінювання, продуктів аварій і пожеж тощо. Авторами запропоновано оцінку екологічних збитків при аварії на складах боєприпасів, яка володіє універсальністю і може являтися фундаментальною щодо проведення розрахунків оцінки екологічних наслідків важких аварій, нової методології аналізу і ймовірних методик розрахунків матеріальних, соціально-політичних та інших видів збитків.

Зазначено, що вплив небезпечних і шкідливих факторів, а також психофізичних аспектів при аварії на складі боєприпасів формує у військовослужбовців екстремальні умови праці: високий рівень ризику втрати здоров'я, власного життя або одержання травми. Робота в таких умовах приводить до виникнення різних захворювань, травм і іншим небажаним психологічним наслідкам, що негативно впливають на боєздатність підрозділів Міноборони.

Автори розглядають загальні питання методичних підходів до оцінки наслідків надзвичайних ситуацій в Україні та в світі. Зазначається, що у світовій практиці ще й досі не існує єдиного методичного підходу до розробки системи індикаторів оцінки вразливості, існує згода тільки щодо переліку сфер, які ці індикатори повинні характеризувати: соціальна, економічна та природна.

ЛІТЕРАТУРА

1. Азаров С.І. Ідентифікація військових об'єктів як екологічно небезпечних [Текст]/С.І. Азаров, В.Л. Сидоренко // Збірник наукових праць ВІКНУ ім. Т. Шевченка. – 2009. – № 24. – С. 279 – 290.

2. Державна служба України з надзвичайних ситуацій [Електронний ресурс]. Режим доступу: URL: <http://www.mns.gov.ua/>.

3. Екологічне право України [Текст]: підручник/Г.В. Анісімова [та ін.]; ред.: А.П. Гетьман, М.В. Шульга; Національна юридична акад. України ім. Ярослава Мудрого. - Х.: Право, 2009. - 328 с.

4. Керівництво з базових стандартів розслідування для документування міжнародних злочинів в Україні. Global Rights Compliance. 10.05.2023. С. 127–544. URL: <http://surl.li/oomws> (дата звернення 20.12.2023).

ПСИХОЛОГІЧНА ДОПОМОГА ПІД ЧАС НАДЗВИЧАЙНИХ СИТУАЦІЙ

Вісин О.О., канд. іст. наук, доцент кафедри цивільної безпеки Луцького національного технічного університету

Нажаль всі надзвичайні ситуації завдають не лише значних фізичних, але й психологічних травм постраждалим. Вид ситуації, чи то природні катастрофи (землетруси, повені, урагани) чи техногенні аварії (вибухи, пожежі) чи військові конфлікти однаково викликають травми різного характеру. Надання психологічної допомоги у таких умовах є одним із ключових факторів, що сприяє швидшому відновленню постраждалих та мінімізації довгострокових наслідків травматичного досвіду [1].

Під час надзвичайних ситуацій людина стикається зі стресовими чинниками, які перевищують її звичайні адаптивні можливості. Найперша реакція це – стрес, який виникає відразу після події і може проявлятися в шоківому стані, дезорієнтації, тривозі, паніці. Посттравматичний стресовий розлад - це хронічна реакція, яка може виникнути через кілька тижнів чи місяців після події. Такий стан супроводжується флешбеками, безсонням, емоційною відчуженістю. Постраждалих які втратили близьких людей, майно або опинилися в умовах тривалого стресу часто супроводжує депресія. Ще одна із реакцій що викликані стресом це психосоматичні розлади, тобто фізичні симптоми, такі як біль у грудях, головні болі чи порушення травлення [2].

Психологічна допомога в умовах надзвичайних ситуацій повинна базуватися на кількох основних принципах, які включають в собі екстреність, простоту, гнучкість та автономності. Тобто, щоб зменшити гострий стрес, допомога повинна бути надана якомога швидше після настання надзвичайної ситуації з використанням доступних легких методів. Обов'язково необхідно враховувати вікові, культурні та інші фактори постраждалих. Допомога повинна сприяти відчуттю контролю над ситуацією у постраждалих.

У наданні психологічної допомоги важливу роль відіграє також і метод її надання. Наприклад психоедукація – пояснення постраждалим, що їхні реакції на стрес є нормальними, і навчати простих технік самопомоги (глибоке дихання, м'язова релаксація). Психолог або волонтер повинен уважно вислуховувати постраждалого, не перебиваючи і не оцінюючи його емоції. Важливо забезпечити базові потреби постраждалих, які знижують рівень тривоги: безпеку, їжу, воду, тепло. Групова терапія дозволяє людям поділитися своїм досвідом, отримати підтримку від інших постраждалих та розвинути навички копіngu. Якщо спостерігаються серйозні психологічні розлади, то таким людям може знадобитися допомога психотерапевтів.

Досить часто першими хто контактує із постраждалими є волонтери та рятувальники і тому саме вони відіграють важливу роль у наданні первинної психологічної допомоги. Тому їхні завдання включають: визначення ступеня психологічного стресу постраждалого; емоційне заспокоєння, встановлення контакту, запевнення у безпеці; організація допомоги та спрямування постраждалих до спеціалістів, якщо це необхідно [2-4].

Психологічне консультування один із найефективніших технологій психологічної підтримки і може бути як індивідуальне, тобто коли спеціаліст працює з кожною людиною окремо, допомагаючи їй усвідомити свої почуття, думки та переживання, розробити стратегії подолання стресу та відновлення, так і групове. Перевагами консультування є індивідуальний підхід, можливість глибокого пропрацьовування, розвиток соціальних навичок. Але це вимагає багато часу та ресурсів та не завжди підходить для людей з високим рівнем тривоги [1].

Когнітивно-поведінкова терапія фокусується на зміні негативних думок і поведінки, які сприяють розвитку посттравматичного стресового розладу. Така терапія має позитивний «ефект» у короткі терміни часу, досить ефективна та орієнтована на практичні навички. Може бути недостатньо ефективною при складних випадках так як вимагає активної участі пацієнта.

Емоційно-фокусована терапія допомагає людям ідентифікувати та виражати приховані емоції, пов'язані з травматичним досвідом та сприяє розвитку емоційної регуляції. Проте інколи у постраждалого така терапія може викликати сильні емоційні реакції, тому її має проводити досвідчений терапевт.

Краще розуміти свої та чужі емоції, а також розвивати здатність до рефлексії допоможе менталізаційна терапія, яка сприяє розвитку емоційної інтелігенції та покращує міжособистісні відносини. Не підходить для людей з низьким рівнем емоційної обізнаності.

Досить активно та продуктивно застосовують різні техніки релаксації та управління стресом: медитація, дихальні вправи, прогресивна м'язова релаксація та інші. Всі ці методи доступні та прості у виконанні самостійно і ефективно допомагають знизити рівень тривоги та стресу [2-3].

У сучасному світі важливу роль у наданні психологічної підтримки відіграють цифрові технології: онлайн-консультації; мобільні додатки для контролю стресу, вправи медитації, трекери настрою, тощо; чат-боти, які можуть надавати первинну психологічну допомогу, відповідати на поширені запитання та направляти користувачів до фахівців; онлайн-групи підтримки, тобто закриті спільноти, де люди з подібними проблемами можуть спілкуватися та підтримувати один одного; соціальні мережі, де психологи та інші фахівці поширюють інформації про психічне та ментальне здоров'я, проведення онлайн-заходів та консультацій [5-6].

Діти особливо вразливі до впливу надзвичайних ситуацій, тому психологічна допомога для них здійснюється по-іншому. Для дітей важливо створити стабільну і зрозумілу рутину, використовувати ігрові методи терапії та забезпечити присутність дорослих, яким вони довіряють. Дітям потрібно пояснювати ситуацію мовою, зрозумілою для їхнього віку [4].

Рятувальники, які працюють у кризових умовах, також потребують психологічної підтримки. Постійний стрес, фізичні навантаження і контакт із постраждалими можуть призводити до професійного вигорання. Тому для рятувальників важливими є профілактичні методи, а саме регулярне навчання технік саморегуляції (медитація, релаксація); постійний доступ до професійної психологічної підтримки; командна робота та взаємна підтримка колег, яка знижує рівень стресу.

Психологічна допомога є невід'ємною частиною реагування на надзвичайні ситуації. Вона допомагає не лише зменшити страждання постраждалих, але й сприяє швидкій соціальній адаптації. Завдяки сучасним методикам, технологіям і професійній підготовці психологів та волонтерів, можна значно підвищити ефективність надання допомоги.

ЛІТЕРАТУРА

1. Державна служба України з надзвичайних ситуацій. «Методичні рекомендації з надання психологічної допомоги постраждалим». Київ, 2020.
2. Фішер Р. Психологічний супровід під час криз: інструкція для фахівців. Харків : Психологія Плюс, 2020. 256 с.
3. Сидоренко О. В. Кризова психологія: теорія і практика. Київ : Наукова думка, 2017. 312 с.
4. Ємельянова О. П. Реабілітація постраждалих у надзвичайних ситуаціях: психологічні аспекти. Харків : Основа, 2019. 280 с.
5. Хоменко А.В. Психологічне консультування в онлайні: теоретичні засади та практичні аспекти. Науковий вісник Чернігівського національного педагогічного університету. Психологічні науки, 152, 206-214.
6. Панченко Т. В., Бабій О. В. Можливості використання цифрових технологій у психологічному консультуванні. Вісник Харківського національного університету імені В. Н. Каразіна. Серія: Психологія, 33(1), 142-150.

УДК 351.861:504.064:614.8

**МАТЕМАТИЧНЕ МОДЕЛЮВАННЯ ВИЗНАЧЕННЯ ВІДСТАНІ ДО
ПЕРЕШКОД В УМОВАХ НЕЗАДОВІЛЬНОГО ВІЗУАЛЬНОГО
КОНТРОЛЮ**

*Левтеров О.А., д. т. н., професор, доцент
Стативка Є.С., здобувач вищої освіти
НУЦЗ України*

В роботі [1] аналізується використання системи акустичних сенсорів як додаткового засобу орієнтування для рятувальників у просторі з незадовільним візуальним контролем (НВК) під час ліквідації наслідків надзвичайних ситуацій (НС). В умовах НВК фахівці рятувальних служб значно обмежені в орієнтуванні та пересуванні. Ці фактори можуть призвести до травмування рятувальників, ускладнити процес пошуку, порятунку потерпілих та знизити ефективність проведення ліквідації наслідків в цілому. Чинниками середовища, що впливають на фізичні характеристики акустичних хвиль є температура середовища, кут падіння хвилі на перешкоду, концентрація зважених частинок та акустичний імпеданс середовища.

Урахування впливу чинників середовища на поширення акустичних хвиль потребує розробки математичної моделі, яка дозволить кількісно описати ці впливи через систему коригуючих коефіцієнтів, згідно роботи [2]. Така модель має враховувати зміну швидкості звуку, загасання хвиль, їх відбиття та розсіювання залежно від температури, кута падіння на перешкоду, концентрації зважених частинок та акустичного імпедансу середовища. У зв'язку з цим виникає потреба у врахуванні впливу середовища при розробці пристроїв акустичної дії.

Коефіцієнт корекції для кута падіння ($K_{\theta} = \cos(\theta)$), де θ — кут падіння хвилі на перешкоду. Зі збільшенням кута падіння хвилі на межу середовищ значення коефіцієнта зменшується, що свідчить про зниження ефективності передачі енергії. При великих кутах падіння більша частина енергії хвилі відбивається від поверхні, що обмежує проникнення хвилі в інше середовище та зумовлює більші втрати енергії.

Концентрація зважених частинок впливає на коефіцієнт поглинання та розсіювання акустичних хвиль ($K_p = e^{-\alpha d}$), де: α — коефіцієнт поглинання хвиль в середовищі (залежить від типу частинок), а d — відстань, яку хвиля проходить через середовище зі зваженими частинками, м. При збільшенні концентрації частинок (наприклад, пилу або продуктів горіння) і середовищі інтенсивність поширення акустичної хвилі зменшується, незважаючи на збільшення кількості точок взаємодії між хвилею та частинками.

Збільшення температури середовища сприяє збільшенню швидкості поширення акустичних хвиль, демонструючи майже лінійну залежність та

характеризує залежність до температурного коефіцієнта ($K_T = \frac{V}{V_0} = \sqrt{1 + \frac{T}{T_0}}$), де V_0 — швидкість поширення акустичних хвиль при кімнатній температурі T_0 , м/с; V — швидкість поширення акустичних хвиль за поточної температури середовища T , м/с; T_0 — кімнатна температура, 293 К; T — поточна температура середовища, К.

Акустичний імпеданс (вимірюється у Па·с/м) визначає, наскільки середовище чинить опір поширенню акустичних хвиль. Підвищення значень імпедансу призводить до більшого відбиття звукових хвиль на межі розділу середовищ і зменшує передачу енергії через межу. Коефіцієнт акустичного імпедансу ($Z = \frac{Z_2 - Z_1}{Z_2 + Z_1}$), де Z_1 та Z_2 — акустичні імпеданси середовищ, через які проходить хвиля. Визначає ефективність передачі звукової хвилі між середовищами.

Загальне рівняння для опису взаємодії акустичних хвиль з середовищем з урахуванням коефіцієнтів згідно матиме вигляд (1):

$$v(\theta, \rho, T, Z) = v_0 \cdot K_t \cdot K_\theta \cdot e^{-\alpha \cdot d} \cdot \frac{1}{\sqrt{Z}}. \quad (1)$$

Перетворення фізичних параметрів, таких як температура середовища, кут падіння хвилі, концентрація зважених частинок і акустичний імпеданс, на відповідні коефіцієнти — температурний, кутової корекції, поглинання та акустичного імпедансу — забезпечує стандартизацію даних і спрощення математичних моделей. У висновку дослідження створена загальна формула для обчислення швидкості поширення акустичних хвиль, яка враховує похибки зазначених параметрів середовища.

Значення коефіцієнтів та відповідні фізичні закони, дозволять визначати вплив кожного параметра на поширення акустичних хвиль у середовищах із продуктами горіння. Такий підхід дозволяє чітко пов'язати фізичні параметри середовища з характеристиками акустичних хвиль, що важливо для моделювання акустичних процесів та прогнозування умов передачі сигналу в агресивних умовах середовища.

ЛІТЕРАТУРА:

1. Loboichenko, V., Wilk-Jakubowski, J.L., Levterov, A., Statyvka, Y., Shevchenko, O. Using the Burning of Polymer Compounds to Determine the Applicability of the Acoustic Method in Fire Extinguishing. *Polymers*, 2024, 16(23), 3413. doi: 10.3390/polym16233413.
2. Davis, E., Spollard, J., Pounds, P. (2012). A Handheld Mini-Projector Using LED Light Sources. *Journal of the Society for Information Display*, Vol. 36, Issue 1, 1706-1709. doi.org/10.1889/1.2036345.

ТЕОРЕТИЧНІ ОСНОВИ ЗАСТОСУВАННЯ РОБОТИЗОВАНИХ СИСТЕМ В ГАЛУЗІ ГАСІННЯ ПОЖЕЖ В ПРИРОДНІХ ЕКОЛОГІЧНИХ СИСТЕМАХ

Чорномаз І.К., кандидат технічних наук, доцент, НУЦЗ України

Вже майже третій рік триває протистояння українського народу проти навали країни-агресора. Під час бойових дій ворог не припиняє спроб всіляко залякати, знищити нашу країну, наших громадян, наше історичне та культурне надбання. Для цього ворог використовує різноманітні способи та боєприпаси. Для нанесення значної шкоди містам, селам та і взагалі природі окупанти вдаються до безжальних та бездумних дій, знищуючі критичну інфраструктуру та завдаючи ракетно-бомбових ударів. Одним із кричущих випадків є підриг Каховської ГЕС, наслідки долаються і дотепер, шкоди завдано на роки вперед, а в економічному плані збитки складають близько 14 мільярдів доларів.

Підриг Каховської ГЕС у червні 2023 року став однією з найбільших техногенних катастроф в Україні та Європі за останні десятиліття. Наслідки цього злочину вражають як своїм масштабом, так і довготривалим впливом на екологію, економіку та людей. Давайте розглянемо основні аспекти:

Затоплення території: Вода затопила десятки населених пунктів, сільськогосподарські землі та природоохоронні території в Херсонській області, знищуючи екосистеми та залишаючи тварин без середовища існування.

Загибель флори та фауни: Тисячі риб, птахів та інших тварин загинули через різке падіння рівня води та забруднення.

Забруднення води: Внаслідок підригу у воду потрапили паливно-мастильні матеріали, пестициди, добрива та інші шкідливі речовини.

Вплив на Чорне море: Забруднені води Дніпра спричинили деградацію екосистем у Чорному морі, що вплине на біорізноманіття і рибальство.

Гуманітарна криза

Евакуація: Тисячі людей втратили свої домівки і були змушені евакуюватися. Багато з них залишилися без доступу до чистої води, їжі та медичної допомоги.

Хвороби: Затоплення сприяло поширенню інфекційних захворювань через застійні води, що містять бактерії.

Втрата врожаю: Сільськогосподарські угіддя були затоплені, а інші стали непридатними через ерозію ґрунту та засолення.

Економічний вплив

Втрата зрошення: Рівень води в каналах знизився, що унеможливило зрошення полів у південних регіонах України, важливих для сільського господарства.

Руйнування інфраструктури: Крім самої ГЕС, було знищено дороги, мости, дамби та лінії електропередач.

Втрати енергетики: Каховська ГЕС забезпечувала електроенергією значну частину регіону. Її знищення призвело до енергетичної кризи.

Зменшення біорізноманіття: Різке порушення природного середовища може мати незворотні наслідки для екосистем.

Внаслідок підриву ГЕС відбулися зміни природній екологічній системі акваторії річки Дніпро нижче по течії. Частина місцевості стала не доступна для людей, а також ведення бойових дій не дає змогу там безпечно перебувати. Проте внаслідок ворожих обстрілів виникають пожежі в природних екологічних системах, можуть поширюватися і переходити в масштабні пожежі. Тому подекуди пожежно-рятувальні підрозділи змушені лише здійснювати спостереження за процесом горіння за допомогою безпілотних літальних систем. Введення сил і засобів на гасіння таких пожеж є практично не можливим через небезпеку, викликану присутністю ворожих збройних формувань та відсутністю відповідної техніки і обладнання, придатних для пересування по такій місцевості.

Для реагування на пожежі у важкодоступній місцевості пропонується використовувати роботизовану систему на дистанційному управлінні, або за допомогою дротового з'єднання (на не значних відстанях, що дозволить керувати роботом та одночасно жити його електроенергією).

Пропонується виконати даного робота на базі, що дозволить пересуватися по пересічній місцевості та долати водні перепони. На базі даного шасі пропонується встановити електричний двигун, який буде приводити в дію відцентровий насос, всмоктуючу лінію, для забору води з водоймищ поблизу та комбінований керований лафетний ствол.

Використання даної системи дозволить безпечно здійснювати гасіння осередків пожежі у важкодоступній місцевості та в місцях де є загроза для особового складу Оперативно-рятувальної служби. Дозволить не залучати велику кількість протипожежної техніки та особового складу, а також зменшити витрати на гасіння подібних пожеж.

ЛІТЕРАТУРА

1. Кодекс цивільного захисту України (ЗУ від 02.10.2012 № 5403-VI).
2. Статут дій у надзвичайних ситуаціях органів управління та підрозділів Оперативно-рятувальної служби цивільного захисту. Затверджений наказом МВС України від 26.04.2018 № 340.
3. <https://temerland.com/bezpilotni-robotyzovani-platformy-kompaniyi-temerland/>.
4. <https://mil.in.ua/uk/articles/nazemni-bojovi-platformy-novyj-gravets-na-poli-boyu/>.

ШЛЯХИ ПІДВИЩЕННЯ ЕФЕКТИВНОСТІ ПОШУКОВО-РЯТУВАЛЬНИХ РОБІТ ПРИ РУЙНУВАННІ БУДІВЕЛЬ

Федотова А.В., НУЦЗ України

За попередніми підрахунками, в Україні в результаті російської агресії наразі пошкоджено або зруйновано близько 200 тис. приватних домоволодінь та понад 40 тис. багатоповерхових будинків, третина з яких зруйновані повністю [1]. Так за даними моніторингової місії ООН з прав людини в Україні, підтверджено втрати серед цивільних осіб із 24 лютого 2022 року до кінця серпня 2024 року становили щонайменше 36 357 осіб, зокрема 11 743 загиблих. Це неймовірні цифри, які нажаль, постійно зростають [2]. Фактичний масштаб шкоди, заподіяної цивільному населенню, — як втрат серед цивільних осіб, так і пошкоджень інфраструктури, — ймовірно, є значно більшим, тому що багато повідомлень про таку шкоду, неможливо перевірити через велику кількість повідомлень і відсутність доступу до відповідних районів.

Досвід рятувальних робіт в період військового стану показав, що одними з найбільш складних аварій з точки зору проведення рятувальних робіт можна вважати аварії, пов'язані з руйнуванням будинків та споруд. Складність проведення рятувальних робіт обумовлена великою кількістю постраждалих людей, які опинилися в завалах, необхідністю виконання складних інженерних робіт та загрозою подальшого руйнування. Практика проведення рятувальних робіт в цих умовах свідчить про те, що необхідну кількість сил та засобів потрібно зосередити на місці аварії якомога швидше. Оскільки в більшості випадків людина, яка опинилася в завалі, не спроможна довгий час зберігати життєздатність [3].

Одним з найважливіших етапів проведення рятувальних робіт на зруйнованих будівлях є пошуку постраждалих. На сьогоднішній день для розшуку постраждалих застосовують різноманітні методи та способи.

Найбільш простим є візуальний метод. Проводиться як із застосуванням спеціальної апаратури відеокамер [4], так і без неї. Полягає в тому, що в першу чергу оглядаються місця можливого перебування постраждалих (порожнечі які утворилися в наслідок руйнування будівель, загазовані та задимлені приміщення).

Перевага цього метода полягає в тому, що можливо визначити не тільки місце перебування постраждалого, але і його стан. Недоліком є те, що не завжди є можливість дістатися до місця перебування постраждалого.

Більш поширеним є акустичний метод. Проводиться як з застосуванням спеціальної апаратури геофонів та без неї. Геофони реагують на звук голосу, стук, серцебиття, таким чином прослуховуються шуми, які можуть надавати постраждалі. Порядок роботи з геофоном наступний: рятувальник, який веде пошук, приєднує датчики до пульта управління; розташовує датчики в тих

місцях, де можливе знаходження постраждалих; спостерігає за показниками індикаторів, номери яких відповідають номерам датчиків. За показаннями індикаторів оператор визначає місце розташування датчика, який фіксує найбільший рівень шуму. Після чого оператор переміщає інші датчики, звужуючи коло пошуку і встановлює більш точно джерело шуму. Після чого помічає місце ймовірного знаходження постраждалого. Також, даний прилад дозволяє встановлювати двосторонній голосовий зв'язок з постраждалими. Для цього потрібно на місце, звідки лунає найгучніший звук, закріпити приймач звукового сигналу.

Перевага цього метода полягає в тому, що можна визначити місце знаходження постраждалого там куди неможливо дістатися на початковому етапі пошукових робіт. Недоліком є те, що для використання цього методу треба дотримуватися повної тиші, тобто припинити роботу техніки.

Тепловий метод проводиться із застосуванням спеціальної апаратури (тепловізорів). Полягає в тому, що місце знаходження постраждалих визначається по теплу яке випромінює тіло.

Перевага цього методу полягає в тому, що можна визначити місце знаходження постраждалого навіть тоді коли його не видно і не чути. Недоліком є те, що у разі пожежі цей метод не придатний, але місце скритої пожежі він покаже.

Очевидно, що використання приладів про які йшла мова, значно підвищує ефективність пошукових робіт. Але у зв'язку з тим, що не всі пожежно-рятувальні підрозділи мають технічні засоби для пошуку постраждалих при руйнування будівель, а також враховуючи особливості використання різних методів пошуку, найбільш ефективним є їх використання у комплексі.

ЛІТЕРАТУРА

1. За час війни росіяни пошкодили понад 200 тисяч будинків в Україні: веб-сайт. URL: <https://vechirniy.kyiv.ua/news/99148/> (дата звернення: 19.12.2024).
2. Звіт моніторингової місії ООН з прав людини в Україні. Ukraine: civilian casualty update. August 2024 URL: https://ukraine.un.org/sites/default/files/2024-09/Ukraine%20-%20protection%20of%20civilians%20in%20armed%20conflict%20%28August%202024%29_UKR.pdf
3. Рятувальні роботи під час ліквідації надзвичайних ситуацій. Частина 1 / [Аветисян В.Г., Сенчихін Ю.М., Кулаков С.В., Куліш Ю.О., Александров В. Л., Адаменко М. І., Ткачук Р.С., Тригуб В.В.]. — К. : Основа, 2010. — 240с.
4. Life detector camera leader cam: веб-сайт. URL: <https://www.leader-group.company/en> (дата звернення: 19.12.2024).

004.75: 614.8

МОДЕЛІ, МЕТОДИ ТА ПРОГРАМНІ ЗАСОБИ УПРАВЛІННЯ РЯТУВАЛЬНИМИ ОПЕРАЦІЯМИ В РЕАЛЬНОМУ ЧАСІ

*Цвіркун Р.С., аспірант, Черкаський національний університет
імені Богдана Хмельницького*

Рятувальні операції в реальному часі є критичними для порятунку життів у надзвичайних ситуаціях, таких як природні катастрофи, техногенні аварії чи інші кризові ситуації. Однак, ефективне управління такими операціями стикається з рядом проблем: затримки в обробці даних, недостатність інформації для прийняття рішень, а також труднощі з координацією між різними підрозділами. Впровадження новітніх технологій, зокрема моделей оптимізації та програмних засобів, здатне значно покращити ефективність таких операцій та є надзвичайно актуальною проблемою сьогодення.

У реальних умовах рятувальних операцій часто відсутні точні прогнози і можливість оперативного реагування на зміни ситуації. Саме тому серед основних проблем, з якими стикаються під час проведення рятувальних операцій, можна віднести:

1. Низька оперативність отримання і обробки даних - вчасна інформація часто є критичною для успіху рятувальної операції.
2. Необхідність прийняття рішень у реальному часі - швидке і правильне реагування на змінні умови вимагає від керівників і учасників операції чітких алгоритмів і підходів до прийняття рішень.
3. Недостатня інтеграція інформації - різні джерела інформації (метеорологічні дані, дані про місце події, ресурси) часто не інтегровані, що ускладнює оперативне реагування.

Для розв'язання вищезазначених проблем було запропоновано використання моделей оптимізації, що дозволяють враховувати різноманітні фактори у реальному часі, а також методи прогнозування розвитку ситуації, зокрема методи машинного навчання для обробки великих обсягів даних, які включають:

1. Моделі оптимального розподілу ресурсів - дозволяють максимально ефективно використовувати наявні сили та засоби.
2. Методи прогнозування і моделювання - використовуються для прогнозу розвитку ситуацій та визначення найбільш ефективних шляхів для здійснення рятувальних операцій.

Для реалізації запропонованих моделей і методів використовуються обрані програмні засоби, які інтегрують різні джерела даних та автоматизують процеси прийняття рішень. Основу розробки становить платформа геоінформаційних систем (GIS), зокрема інтеграція з Google Maps API для візуалізації ситуацій у реальному часі. Для обробки великих обсягів даних і

прогнозування використовуються алгоритми машинного навчання, реалізовані за допомогою TensorFlow та PyTorch. Дані з різних джерел, таких як системи моніторингу й оперативні звіти, обробляються в реальному часі за допомогою Apache Kafka або Spark, що забезпечує високопродуктивну передачу і аналіз поточних даних. Також використовується бібліотека scikit-learn для машинного навчання та класифікації і оцінки ризиків на основі наявних сценаріїв. Обрана система автоматизації дозволяє не лише відстежувати поточний стан рятувальних операцій, але й оперативно коригувати стратегію дій на основі нових даних, використовуючи модулі оптимізації, створені за допомогою Python. Такий підхід забезпечує високу адаптивність до динамічно змінних умов, дозволяючи оперативно перерозподіляти ресурси між різними зонами ураження та максимально ефективно реагувати на різноманітні загрози.

Сучасний розвиток технологій, зокрема в галузі штучного інтелекту та обробки великих даних, відкриває широкі перспективи для значного покращення управління рятувальними операціями. Завдяки впровадженню автоматизованих систем, що здатні самостійно аналізувати складні ситуації, оцінювати ризики та пропонувати оптимальні стратегії дій, можна досягти суттєвого підвищення ефективності координації рятувальних служб. Використання алгоритмів машинного навчання дозволяє в реальному часі обробляти величезні обсяги інформації з різних джерел, таких як сенсори, камери спостереження чи оперативні звіти, що дає змогу швидко оцінювати масштаб загрози, прогнозувати її розвиток і приймати найбільш раціональні рішення. Такий підхід також сприяє зниженню часу реагування, забезпечуючи миттєвий доступ до необхідних даних і автоматизуючи їх обробку, що в кінцевому підсумку рятує життя, зменшує шкоду та дозволяє ефективніше використовувати наявні ресурси.

Дослідження моделей і методів управління рятувальними операціями є важливою частиною розвитку сучасних систем безпеки. Використання новітніх технологій може істотно покращити ефективність таких операцій, що, в свою чергу, сприяє збереженню людських життів і зменшенню шкоди від надзвичайних ситуацій.

УДК 623.454.24:355.01 (477:470)

**ЩОДО ПРОТИДІЇ ЗАГРОЗАМ ЗАСТОСУВАННЯ
ВИБУХОНЕБЕЗПЕЧНИХ ПРЕДМЕТІВ НА ТЕРИТОРІЇ УКРАЇНИ
ВНАСЛІДОК ПОВНОМАСШТАБНОГО ВТОРГНЕННЯ РФ**

Демченко О.М., Національна академія Служби безпеки України

На території України відбувається повномасштабна війна, яка зумовлена агресивними діями росії та її збройними формуваннями, що є наслідком можливості розповсюдження терористичних актів на території України, зокрема за допомогою вибухонебезпечних предметів. Об'єкти критичної та цивільної інфраструктури стають метою для російських злочинців, що призводить до загрози життю та безпеці громадян. Протидія війні, в якій є місце використанню різних способів, методів та засобів, включаючи дезінформацію, кібератаки, диверсії та терористичні акти з вибухонебезпечними предметами, стає важливою складовою для досягнення перемоги, яка є безумовно складною та вимагає постійного вдосконалення стратегій та тактик. Відповідно пропонується визначити основні актуальні питання протидії таким загрозам та шляхи їх вирішення.

В Україні російські загарбники широко застосовують усі види мінної зброї, як із запасів колишнього срср, так і розроблені самостійно [1].

Одним з актуальних питань є розробка та впровадження ефективних механізмів розпізнавання та виявлення вибухових пристроїв, а також попередження їхнього застосування. Це може включати вдосконалення систем виявлення та контролю на митницях, у портах, аеропортах, а також у публічних місцях, де велика кількість людей може стати потенційною мішенню для терористів. Розвиток сучасних технологій детекції, використання БпАК, технічних пристроїв, які дозволяють виявити підозрілі предмети на великій відстані, допомагає знижувати ризик застосування вибухонебезпечних засобів [2].

Додатково слід зазначити, що до актуальних питань входить забезпечення високої якості навчання військовослужбовців, правоохоронців та спеціалістів з невідкладних ситуацій з питань розпізнавання, реагування та нейтралізації вибухових пристроїв. Вони повинні бути оснащені необхідними знаннями та технічними засобами для ефективною протидії цим загрозам і мінімізації їхнього впливу на населення та інфраструктуру. Запровадження спеціальних тренінгів, симуляцій та навчання на реальних випадках допомагає забезпечити високий рівень готовності до дій у небезпечних ситуаціях.

Також важливо розглядати питання збільшення публічної обізнаності про ризики та наслідки застосування вибухових пристроїв, а також про заходи безпеки та процедури поведінки у випадку підозри на їхнє виявлення. Громадяни повинні бути налаштовані на співпрацю з правоохоронними органами та повідомлення про підозрілі предмети або поведінку, що можуть бути пов'язані з загрозами.

Важливим аспектом в протидії загрозам з вибухонебезпечними предметами є міжнародна співпраця. У зв'язку з тим, що ці загрози можуть перетинати кордони і бути міжнародного характеру, необхідно активно співпрацювати з іншими країнами у питанні обміну інформацією, навчання та спільного вирішення проблем. Крім того, міжнародна співпраця сприяє розробці та впровадженню міжнародних норм та стандартів у галузі протидії тероризму та вибухонебезпечним загрозам. Це дозволяє створити спільну платформу для діалогу та співробітництва, а також забезпечити взаємодію між державами та міжнародними організаціями для боротьби з цими загрозами.

Тому, враховуючи складність та активність війни, протидія загрозам з вибуховими пристроями є важливою та актуальною задачею для національної безпеки України. Необхідно постійно вдосконалювати методи та технології протидії цим загрозам, забезпечуючи безпеку та стабільність національного простору та за його межами.

Узагальнюючи, вирішення актуальних питань протидії загрозам від вибухових предметів в умовах війни вимагає комплексного підходу, координації дій різних сфер суспільства та співпраці на національному та міжнародному рівнях. Тільки шляхом поєднання зусиль можна забезпечити ефективний захист національної безпеки та безпеки громадян.

ЛІТЕРАТУРА

1. Вибухонебезпечні предмети як елемент гібридних загроз: виклики та протидія. Матеріали I Міжнародної науково-практичної конференції. – Київ : НУОУ ім. Черняхівського, 2021. 244 с.

2. Міни, які використовуються або можуть використовуватися військами російських загарбників на сухопутному театрі бойових дій/ навчальний посібник військовослужбовця ЗСУ, НГУ, ТРО України/ Дідур О.Л., Шевченко, М.С.- Лісник, 2023. 228 с.

3. Закон України Про протимінну діяльність в Україні (Відомості Верховної Ради (ВВР), 2019, № 6, ст.39).

4. Порядок дій під час виявлення та знешкодження вибухонебезпечних предметів. Методичні рекомендації. - Київ: Вид. дім «С К І Ф», 2023. 68 с.

УДК: 623.4.019.3

ПІДВИЩЕННЯ ЕФЕКТИВНОСТІ ВИЯВЛЕННЯ ВВП ЗА ДОПОМОГОЮ СУЧАСНИХ НАВІСНИХ СИСТЕМ ДЛЯ ТРАНСПОРТНИХ ЗАСОБІВ

*Пахтусов О.О., слухач магістратури НУЦЗ України,
Макаров Є.О., PhD., НУЦЗ України*

У сучасних умовах, особливо в зонах військових конфліктів, проблема виявлення мін та вибухонебезпечних предметів (ВВП) залишається однією з найважливіших для забезпечення безпеки цивільного населення та військових. Згідно з даними ООН, мільйони гектарів землі у всьому світі забруднені мінами та іншими вибуховими пристроями, що становить серйозну загрозу для життя людей та перешкоджає відновленню інфраструктури. Для ефективного розмінування та очищення територій використовуються сучасні технології, такі як детектори металу, які дозволяють швидко та точно виявляти металеві об'єкти, включаючи міни та невибухонебезпечні предмети (UXO). Одним із таких прикладів є система Minelab STMR Array, яка поєднує в собі передові технології для виявлення мін та інших металевих об'єктів.

Система Minelab STMR Array базується на технології Single Transmit Multiple Receive (STMR), яка забезпечує високу чутливість та ефективність у виявленні металевих об'єктів. Ця система може бути інтегрована з іншими технологіями, такими як георадар та тепловізійні камери, що значно розширює її можливості. STMR Array відрізняється високою стійкістю до вібрацій, погодних умов та мінералізованого ґрунту, що робить її ідеальною для використання в різних умовах. Крім того, система може працювати на швидкості до 50 км/год, що дозволяє швидко обстежувати великі території. Інтеграція з GPS та іншими сенсорами забезпечує точне позиціонування та візуалізацію результатів, що спрощує процес розмінування.

Окрім STMR Array, існують інші системи для виявлення металевих об'єктів, такі як UPEX 740 MVM та CEIA EMVS. UPEX 740 MVM є багатоканальною системою, яка дозволяє використовувати до чотирьох петель датчиків для сканування великих площ. Вона також підтримує інтеграцію з GPS та ГІС, що дозволяє створювати детальні карти досліджуваних територій. CEIA EMVS, з іншого боку, використовує технологію електромагнітної індукції (ЕМІ) для точного виявлення металевих об'єктів, включаючи UXO. Ця система відрізняється високою стійкістю до ударів та здатністю працювати в різних кліматичних умовах. Кожна з цих систем має свої переваги та може бути використана в залежності від конкретних умов та завдань [1-4].

Використання сучасних детекторів металу, таких як Minelab STMR Array, UPEX 740 MVM та CEIA EMVS, значно підвищує ефективність розмінування та знижує ризики для операторів. Ці системи дозволяють швидко та точно виявляти металеві об'єкти, що є критично важливим для забезпечення безпеки під час відновлення територій, забруднених мінами та іншими вибуховими

пристроями [5]. У майбутньому розвиток таких технологій може включати подальшу інтеграцію з штучним інтелектом та автономними системами, що дозволить ще більше автоматизувати процес розмінування та знизити витрати на його проведення.



Рис. 1 – Детектор металу Minelab STMR Array підвішена на шарнірній опорній конструкції перед транспортним засобом

ЛІТЕРАТУРА

1. Duke, D. C., Hitchcock, R. S., & Bradaric, I. Performance analysis of vehicle-mounted multi-sensor arrays for humanitarian demining. In: Detection and Sensing of Mines, Explosive Objects, and Obscured Targets XIV. Orlando, Florida, USA, 2009. Vol. 7303. P. 73030U. DOI: 10.1117/12.818749.
2. Bajracharya, M., Malla, S., & Ranjitkar, S. Evaluation of Metal Detectors for Humanitarian Demining in Nepal. International Journal of Mine, Land, and Water. 2017. Vol. 2, No. 1. P. 21-32. DOI: 10.7220/2453-8992.2.2.21-32.
3. Minelab. *STMR Array Ground Penetrating датчик*. Minelab Professional EOD, Countermine & De-mining. URL: <https://www.minelab.com/files/f/5089/4907-0504-4%20Brochure%20CM%20P%20A4%20STMR%20WEB.pdf>
4. CEIA. EMVS® Explosive Ordnance Metal Detector for Vehicles. CEIA Security Metal Detectors. URL: <https://www.ceia-security.com/product/emvs-explosive-ordnance-metal-detector-for-vehicles/>.
5. Кузьменко В. І., Лисенко М. П., Шевченко А. А. Сучасні методи та засоби пошуку вибухонебезпечних предметів. Вісник Національного технічного університету "Харківський політехнічний інститут". Серія: Механіко-технологічні системи та комплекси. 2015. № 45 (1154). С. 75-81.

Степанчук С.О., НУЦЗ України

Шевченко Р.І., доктор технічних наук, професор, НУЦЗ України

Внаслідок війни з росією майже вся територія зони відчуження Чорнобильської АЕС (приблизно 95 %) є замінованою [1]. Не виключається також мінування Запорізької АЕС [2], нанесення бойового ураження ракетами та бойовими безпілотниками інших АЕС або, навіть, застосування тактичної ядерної зброї російськими загарбниками. Все це свідчить про актуальність проблеми вдосконалення підготовки демінерів до гуманітарного розмінування в умовах радіаційного забруднення.

Питання вдосконалення підготовки демінерів є актуальними і на міжнародному рівні, оскільки за останнє десятиріччя вибухонебезпечні предмети стали причиною більш ніж 238000 жертв серед цивільного населення.

Очистка від вибухонебезпечних предметів мирних територій вимагає часу, прискіпливості та персоналу, який є потрібним чином навченим та кваліфікованим для виявлення, ідентифікації, знешкодження та/або утилізації цих смертоносних пристроїв. З урахуванням цього Міжнародні стандарти протимінної діяльності (IMAS) вимагають забезпечення базових стандартів забезпечення компетентності не тільки для операцій щодо знешкодження вибухонебезпечних боєприпасів та саморобних вибухових пристроїв, але й потрібних компетенцій навчання щодо кожного рівня обох дисциплін. Проте питання гуманітарного розмінування радіаційно-забрудненої місцевості, оскільки ця проблема стала актуальною тільки для України з початком повномасштабної війни з росією, осталося поза увагою науковців в провідних країнах світу.

В більшості досліджень розглядаються питання пом'якшення прямих наслідків протимінної діяльності, у тому разі за рахунок підготовки до дій в умовах нанесення значної екологічної шкоди. В той же час підкреслюється необхідність підвищення ефективності діяльності демінерів за всіма можливими напрямками. Але всі ці твердження відбуваються без урахування особливостей гуманітарного розмінування радіаційно-забрудненої місцевості.

Таким чином, важливою та нерозв'язаною частиною проблеми підвищення ефективності гуманітарного розмінування радіаційно-забрудненої місцевості є відсутність підходів щодо оцінювання ефективності підготовки до гуманітарного розмінування радіаційно-забрудненої місцевості із застосуванням нормативів.

Тому метою роботи є розробка способу для оцінювання ефективності підготовки до гуманітарного розмінування радіаційно-забрудненої місцевості із застосуванням нормативів.

Для досягнення мети потребують вирішення наступні завдання:

- експериментальні дослідження того, як змінюється час одягання комплексу засобів броне- та радіаційного захисту в залежності від спроби у разі підготовки із застосуванням нормативів;
- статистичний аналіз експериментальних результатів на нормальність розподілу;
- порівняльний аналіз результатів підготовки без та із застосуванням нормативів.

Реалізація поставленого завдання здійснювалась шляхом проведення експериментальних досліджень, в яких брали участь випробувальні з числа курсантів НУЦЗУ, які навчаються за Освітньо-професійною програмою Інженерне забезпечення саперних, піротехнічних та вибухових робіт.

Було проведено експериментальні дослідження того, як змінюється час одягання комплексу засобів броне- та радіаційного захисту в залежності від навчальної спроби. Використання у якості комплексу засобів захисту комбінації захисного костюма Л-1, бронезахисту типу захисний бронезилет IV рівня захисту, захисний бронешолом III-A рівня захисту та фільтрувального протигазу типу ГП-5 дозволяє провести порівняльний аналіз виконання типової операції одягання без та при наявності нормативів для оцінювання рівня підготовленості демінерів.

Результати статистичного оцінювання експериментальних результатів, які були отримані під час одягання комплексу засобів броне- та радіаційного захисту в залежності від спроби у разі підготовки із застосуванням нормативів, описуються нормальним розподілом. Це дозволяє провести порівняльний аналіз часу виконанні контрольної вправи у разі підготовки без та із застосуванням обґрунтованих нормативів, використовуючи t-критерій Стьюдента.

З рівнем значимості, розрахованим за критерієм Стьюдента при заданому рівні значимості $\alpha=0,05$, скорочення часу при підготовці демінерів до одягання комплексу броне- та радіаційного захисту із застосуванням розроблених нормативів є значимим, що свідчить про ефективність розробки оперативно-технічних рекомендацій підвищення ефективності гуманітарного розмінування радіаційно-забрудненої місцевості за результатами аналізу закономірностей діяльності особового складу.

ЛІТЕРАТУРА

1. Ukrinform. Понад 95% території зони відчуження ЧАЕС може бути заміновано. Укрінформ - актуальні новини України та світу. URL: <https://www.ukrinform.ua/rubric-society/3701184-ponad-95-teritorii-zoni-vidcuzenna-caes-moze-buti-zaminovano.html>

2. Хотин Р. Перестрахуватись від «другого Чорнобиля» та «мавп із гранатами». Що треба знати про «теракт» на Запорізькій АЕС?. Радіо Свобода. URL: <https://www.radiosvoboda.org/a/ukrayina-zaporizka-aes-rosiya-yadernyyu-terakt-shcho-treba-znaty/32472691.html>

ПОКРАЩЕННЯ БЕЗПЕКИ ПІРОТЕХНІЧНИХ ПІДРОЗДІЛІВ ШЛЯХОМ ЗАСТОСУВАННЯ РОБОТИЗОВАНОЇ ТЕХНІКИ ДЛЯ ВИЛУЧЕННЯ ТА ЗНИЩЕННЯ ВИБУХОНЕБЕЗПЕЧНИХ ПРЕДМЕТІВ

*Говоруха Р.О., слухач магістратури НУЦЗ України,
Макаров Є.О., PhD., НУЦЗ України*

Роботизований комплекс – це наземний рухомий або стаціонарний засіб, управління та контроль якого може здійснюватися дистанційно, або він може працювати за заданою йому програмою без керування ним.

Завдяки тому, що роботизовані комплекси можуть працювати дистанційно від оператора, це дає змогу виконувати завдання що пов'язані з підвищеною небезпекою без участі людей. За рахунок цього значно підвищується рівень безпеки для особового складу.

На сьогоднішній день роботизована техніка використовується в різних галузях, однією з яких є – розмінування територій.

Розмінування територій відносить до робіт з підвищеною небезпекою, кожен крок сапера становить великий ризик для нього, завдяки використанню роботизованої техніки в галузі розмінування можна значно збільшити рівень безпеки для особового складу піротехнічних підрозділів [1].

В галузі розмінування можна використовувати роботизовані комплекси такі як:

- Роботизований комплекс «iRobot 510 PackBot»;
- Роботизований комплекс «Avenger LT»;
- Роботи-розмінувальники «JACKAL UGV I OUTDOORNAV»;
- Роботизований комплекс «Atrax», та інші.

Окрім роботизованих комплексів в галузі розмінування можна використовувати також машини механізованого розмінування такі як:

- Машина механізованого розмінування Digger D-250;
- Машина механізованого розмінування GCS-200;
- Машина механізованого розмінування MV-10, та інші.

Для прикладу розглянемо роботизований комплекс «Avenger LT» щоб зрозуміти які завдання можна виконувати за допомогою нього.

Avenger LT – абсолютно новий тактичний робот для вилучення та знешкодження вибухонебезпечних предметів був розроблений для забезпечення піротехнічних підрозділів з метою реагування розширеними можливостями для боротьби з постійними та новими загрозами (рис. 1).

Даний робот може використовуватися при виконанні різних робіт як на ділянках з різними типами ґрунтів, болотистій місцевості, також він може використовуватися в приміщеннях з обмеженим простором. Завдяки цьому роботизованому комплексу можна виконувати завдання що пов'язані з

розвідкою території, транспортуванням вибухонебезпечних предметів а також доставкою заряду вибухової речовини до місця знищення.

Завдяки використанню антени для керування даним роботом, дальність зв'язку може досягати до 1 кілометра в залежності від умов. Це дає оператору виконувати завдання з безпечного для його життя та здоров'я місця.

Машини механізованого розмінування призначенні для обробки великих територій, зокрема ефективно обстежує та очищає сільськогосподарські поля й здатна знешкоджувати як протипіхотні, так і протитанкові міни.

Даний винахід людства значно вплинув на безпеку особового складу піротехнічних підрозділів шляхом дистанційного керування. Відстань між оператором та машиною може досягати 1 кілометра в залежності від погодних умов та видимості.



Рис. 1 – Роботизований комплекс Avenger LT

Окрім безпеки особового складу значно збільшується ефективність розмінування, завдяки тому що машини механізованого розмінування можна використовувати при висоті рослинності до 1 метра, тоді як ефективність сапера з використанням металодетектора в даних умовах дуже мала, і потребує великого часового проміжку [2].

При використанні машин механізованого розмінування та роботизованих комплексів в парі можливо виконувати завдання будь-якої складності та в любых умовах без ризиків для особового складу піротехнічних підрозділів.

ЛІТЕРАТУРА

1. СОП 09.50/ДСНС «Порядок проведення органами та підрозділами цивільного захисту розмінування територій, забруднених вибухонебезпечними предметами з використанням машин механізованого розмінування»: Окреме доручення Заступника Голови ДСНС від 06.06.2023№ В-432.

2. MED-ENG Avenger LT – Легкий робот середнього розміру з видатними можливостями. Джерело: <https://minoshukach.com.ua/wiki/texnika-dlya-rozminuvannya/med-eng/med-eng-avenger-lt/>.

**ВИКОРИСТАННЯ ПРОГРАМНО-АПАРАТНОГО ЗАБЕЗПЕЧЕННЯ ДЛЯ
ЗБОРУ ТА АНАЛІЗУ ДАНИХ З ПРИЛАДІВ ПОШУКУ ВНП**

*Єлсуков В.Є., слухач магістратури НУЦЗ України,
Макаров Є.О., PhD., НУЦЗ України, м. Черкаси*

Проблема забруднення територій вибухонебезпечними предметами (ВНП), що залишилися після збройних конфліктів та терористичних актів, становить серйозну загрозу для життя та здоров'я людей, перешкоджає соціально-економічному розвитку та відновленню постраждалих регіонів у всьому світі. Мільйони мін та інших ВНП, розкиданих по величезних площах, роблять сільськогосподарські угіддя непридатними для використання, обмежують доступ до інфраструктури та створюють постійну небезпеку для цивільного населення. Традиційні методи розмінування, що покладаються на ручний пошук з використанням металодетекторів та щупів, є повільними, трудомісткими, надзвичайно небезпечними для саперів і часто недостатньо ефективними, особливо в складних умовах (густа рослинність, нерівний рельєф, наявність значної кількості металевих сміття). Існуючі системи збору та аналізу даних, що пропонуються виробниками обладнання для пошуку ВНП (Vallon, Minelab, CEIA, IDS GeoRadar), як правило, мають обмежені можливості щодо інтеграції даних з різних типів датчиків, використання просунутих алгоритмів обробки (наприклад, машинного навчання) та створення детальних карт забруднення. Це зумовлює нагальну потребу в розробці та впровадженні більш досконалих, інтегрованих програмно-апаратних комплексів (ПАК) для підвищення ефективності, надійності та безпеки процесу розмінування.

Важливою відмінністю є використання передових методів обробки даних, включаючи алгоритми машинного навчання (нейронні мережі, методи кластеризації, опорних векторів та інші), для підвищення якості ідентифікації ВНП, що дозволяє не лише виявляти наявність аномалій, але й з певною ймовірністю визначати тип об'єкта (міна, осколок, інший металевий предмет). Це, в свою чергу, суттєво знижує ризик пропуску небезпечних предметів та підвищує загальну надійність розмінування. Практичне значення розробленого ПАК полягає у створенні високоефективного інструменту, який не лише прискорює процес розмінування, але й значно підвищує його надійність, достовірність, зменшує кількість помилкових спрацьовувань, а головне – забезпечує значно вищий рівень безпеки для саперів, що працюють у зоні підвищеного ризику [1].

Пропонований ПАК базується на модульній архітектурі, що забезпечує гнучкість та масштабованість. Ключовими компонентами є універсальний модуль збору даних, сумісний з різними типами датчиків, модуль обробки даних з відкритою архітектурою для використання різних програмних інструментів (Python, MATLAB), модуль ПС для геопросторового аналізу та візуалізації, а

також модуль управління з інтуїтивно зрозумілим інтерфейсом. Як апаратну платформу пропонується розглянути використання EBINGER EPAD або аналогічного реєстратора даних, або ж універсальної обчислювальної платформи з відповідними інтерфейсами.

Алгоритми обробки даних включають процедури синхронізації та калібрування даних з різних датчиків, усунення шумів, а також просунуті методи сигнальної обробки, виявлення аномалій та класифікації. Особлива увага приділяється використанню методів машинного навчання (кластеризація, метод опорних векторів, нейронні мережі) для підвищення точності та достовірності ідентифікації ВНП.

Експериментальна перевірка ПАК передбачає порівняння його ефективності з традиційними методами розмінування, а також оцінку впливу різних алгоритмів обробки даних на якість результатів. Оцінка ефективності включає не лише швидкість пошуку, але й, що більш важливо, зниження ризику пропуску ВНП, що безпосередньо впливає на безпеку [2].

Розроблений програмно-апаратний комплекс (ПАК), завдяки інтеграції даних з різних джерел, використанню розширених методів аналізу (включаючи машинне навчання) та модульній архітектурі, значно підвищує ефективність, надійність та безпеку процесу розмінування порівняно з традиційними методами. Він дозволяє не лише прискорити пошук ВНП, але й суттєво покращити якість ідентифікації виявлених об'єктів, знизити ризик пропуску небезпечних предметів та зменшити кількість помилкових спрацьовувань, що, в свою чергу, призводить до підвищення безпеки саперів та зниження загальних витрат на розмінування. Перспективними напрямками подальших досліджень є розробка алгоритмів для автоматизованої ідентифікації типу ВНП (міна, осколок, інший металевий предмет) з високою ймовірністю, інтеграція ПАК з безпілотними літальними апаратами (БПЛА) для дистанційного обстеження територій, створення експертних систем для підтримки прийняття рішень операторами ПАК та керівниками робіт з розмінування, а також розробка стандартів та протоколів обміну даними для забезпечення сумісності ПАК з іншими системами, що використовуються в гуманітарному розмінуванні.

ЛІТЕРАТУРА

1. Оцінки максимальних відстаней виявлення різноманітних НВБ (боєприпасів, що не вибухнули) за допомогою магнітометрів. URL: <https://www.sphengineering.com/news/estimates-of-various-uxo-unexploded-ordnance-maximum-detection-distances-using-magnetometers>.

2. Афтаназів І.С. Підвищення точності пошуку координат морських мін засобами кінематичного проектування. XXIII МНТК «Прогресивна техніка, технологія та інженерна освіта. 2023. С. 126-130. URL: <http://conf.mmi.kpi.ua/proc/article/view/278438>.

ОСОБЛИВОСТІ СТВОРЕННЯ ФОРТИФІКАЦІЙНИХ СПОРУД ТА ІНЖЕНЕРНИХ НЕВИБУХОВИХ ЗАГОРОДЖЕНЬ В УМОВАХ ВІЙНИ

*Тронь С. Ю., здобувач вищої освіти, НУЦЗ України
Дубінін Д. П., к.т.н, доц., НУЦЗ України*

Облаштування фортифікаційних споруд та інженерних загороджень на лінії зіткнення в умовах війни є пріоритетним напрямком інженерних підрозділів при захисті населених пунктів від просування ворожої техніки та особового складу [1]. Фортифікаційне обладнання здійснюється силами самих підрозділів з максимальним використанням засобів механізації, застосуванням підривних зарядів, збірних споруд, місцевих матеріалів, конструкцій і споруд промислового виготовлення, а також з урахуванням захисних та маскувальних властивостей місцевості. Черговість і терміни фортифікаційного обладнання опорних пунктів (позицій) або місць розташування підрозділів визначаються з урахуванням забезпечення їх постійної готовності до ведення бою (дій). Усі вогневі позиції обладнуються з урахуванням кругової оборони. За призначенням невибухові загородження поділяють на протитанкові та протипіхотні [2–4].

До протитанкових невибухових загороджень належать протитанкові рови, ескарпи, контрескарпи, надовби дерев'яні, металеві, залізобетонні, кам'яні, бар'єри в лісі з колод, загородження з металевих їжаків, барикади в населених пунктах, снігові вали, ожеледь на гірських крутосхилах, ополонки на водоймах, затоплення місцевості, а також лісові й кам'яні завали тощо. У якості протитанкових інженерних загороджень під час проведення заходів інженерного забезпечення проведення на південному фасі лінії бойового зіткнення з ворожими військами успішно використовувалися хвилерізи (рис. 1) [2–4].



Рис. 1. Протитанкові невибухові загородження: ліворуч – хвилерізи; праворуч – протитанкові їжаки

До протипіхотних невибухових загороджень відносяться: дротяні спіралі, загородження, що швидко встановлюються з гірлянд колючого та гладкого дроту, дротяні сітки на кілках, малопомітні дротяні перешкоди [2–4].

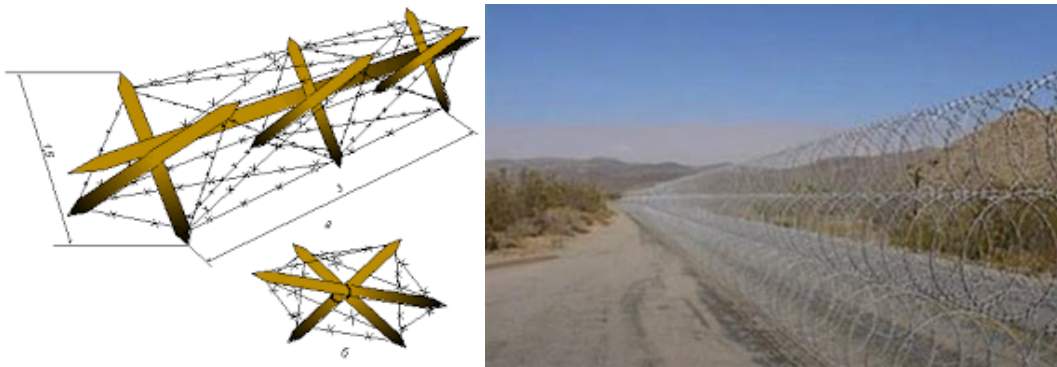


Рис. 2. Протипіхотні невибухові загородження: ліворуч – дротяні сітки на високих та низьких кілках; праворуч – дротяні металеві спіралі

Подолання невибухових загороджень здійснюють проходами й переходами, які влаштовують інженерні підрозділи, а також підрозділи родів військ із використанням інженерної техніки, навісного бульдозерного обладнання й вибухових речовин (рис.3) [2–4].



Рис. 3. Створення фортифікаційних загороджень за допомогою інженерної техніки в умовах війни

ЛІТЕРАТУРА

1. Дії підрозділів ДСНС України в умовах воєнного стану: навчальний посібник / Мирослав Коваль та ін. Львів: ЛДУБЖД, 2023. – 308 с.
2. Улаштування інженерних загороджень, їх маркування, облік та звітність. Настанова.– Київ: Видавничий дім «СВАРОГ», 2023. – 210 с.
3. ВКДП 10-93(03).01 Настанова “Улаштування інженерних загороджень, їх маркування, облік та звітність”.
4. Інженерна підготовка. Книга І. : навч. посіб. / В.В. Пугач, Петрук О.В., Зміївський Г.П. та ін. – Х.: ВЮІ НЮУ ім. Я. Мудрого, 2021. – 108 с.

СИСТЕМА АВТОМАТИЗОВАНОГО РОЗРАХУНКУ ПАРАМЕТРІВ ВИБУХУ ПІД ЧАС ЗНИЩЕННЯ ВНП

*Ковальчук О.О., Міжрегіональний центр швидкого реагування ДСНС України
Степанчук С.О., НУЦЗ України*

Мінна небезпека є однією з найбільших загроз для населення України, особливо в контексті військових дій на сході та півдні країни, які тривають з 2014 року і значно загострилися після повномасштабного вторгнення у 2022 році. Військові дії залишили після себе велику кількість мін, нерозірваних боєприпасів, саморобних вибухових пристроїв та інших небезпечних залишків війни [1]. Українські сапери щодня виконують героїчну роботу, знешкоджуючи вибухонебезпечні предмети (далі – ВНП), залишені внаслідок військових дій. Їхня робота є важливим внеском у забезпечення безпеки населення, відновлення нормального життя в регіонах та розмінування територій для подальшого відновлення інфраструктури й сільського господарства [2].

Розробка системи розрахунку параметрів вибуху під час знищення ВНП є важливим завданням, особливо для підвищення безпеки, точності та оперативності дій. Розробка та впровадження системи автоматизованого розрахунку здатна значно зменшити ризики, пов'язані з людським фактором, та підвищити ефективність таких операцій.

Система автоматизованого розрахунку параметрів вибуху під час знищення ВНП має низку суттєвих переваг, що роблять її надзвичайно корисною в багатьох аспектах. Можливо виділити основні переваги її корисності:

- мінімізація ризиків для людей: завдяки точним розрахункам системи можна визначити оптимальну відстань для евакуації та встановлення захисних бар'єрів, що забезпечує максимальний захист персоналу;
- прогноз зон ураження: система чітко визначає радіус дії вибуху (ударної хвилі, осколків), що знижує ризик ураження цивільного населення та інфраструктури;
- прискорення процесу: автоматизовані обчислення значно скорочують час на підготовку операції;
- оптимізація ресурсів: завдяки точним даним можна ефективніше використовувати технічні засоби та матеріали (наприклад, вибухові речовини або захисне обладнання);
- зменшення помилок: автоматизована система усуває можливість людської помилки при розрахунках, що особливо важливо в умовах високого стресу;
- симуляція сценаріїв: система дозволяє моделювати різні сценарії вибуху, допомагаючи вибрати найбільш безпечний та ефективний варіант знищення ВНП;

- аналіз наслідків: завдяки прогнозам можна завчасно оцінити можливі наслідки вибуху для інфраструктури;
- раціональне використання часу та ресурсів: оптимізація роботи зменшує витрати часу на знищення ВНП.

Впровадження системи автоматизованого розрахунку параметрів вибуху (рис.1) при знищенні ВНП є важливим кроком для підвищення безпеки та ефективності в умовах значної мінної небезпеки в Україні. Це дозволить значно покращити умови роботи саперів та зменшити ризики для населення.

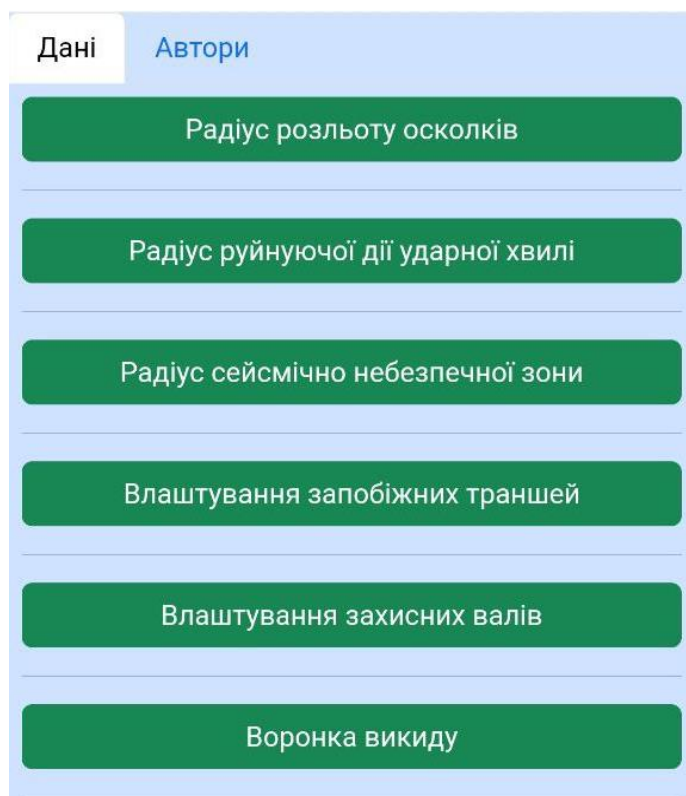


Рис.1. Приклад системи автоматизованого розрахунку параметрів вибуху при знищенні ВНП.

Окрім перелічених переваг, така система може стати основою для подальшого впровадження інновацій у сфері розмінування та безпеки.

ЛІТЕРАТУРА

1. В Україні стартувала інформаційна кампанія ООН про мінну небезпеку. LB.ua. URL: https://lb.ua/society/2024/04/04/606902_ukraini_startovala_informatsiyna.html (дата звернення: 08.01.2025).

2. Сапери ДСНС щодня працюють на деокупованих територіях, де знешкоджують вибухонебезпечні предмети. Міністерство внутрішніх справ України. URL: <https://mvs.gov.ua/news/saperi-dsns-shhodnia-praciuiut-na-deokupovanix-teritorii-ax-de-zneskodzuiut-vibuxonebezpecni-predmeti> (дата звернення: 08.01.2025).

УДК 623.469.4:629.783:355.58

ВПРОВАДЖЕННЯ БПАК ДЛЯ ДИСТАНЦІЙНОГО ВСТАНОВЛЕННЯ ЗАРЯДІВ ВИБУХОВИХ РЕЧОВИН ЯК ЕФЕКТИВНИЙ МЕТОД ЗНИЩЕННЯ ВНП У СУЧАСНИХ УМОВАХ ВІЙНИ

*Кожем'яка О.О., слухач магістратури НУЦЗ України, м. Черкаси;
Макаров Є.О., PhD., НУЦЗ України, м. Черкаси*

У сучасних умовах війни, яка триває в Україні з 2022 року, проблема вибухонебезпечних предметів (ВНП) стала однією з найбільших загроз для безпеки населення та військових підрозділів. Традиційні методи розмінування, що передбачають безпосередню участь саперів, є високоризикованими та потребують значних людських ресурсів. За даними Державної служби з надзвичайних ситуацій (ДСНС) України, з початку повномасштабного вторгнення російської федерації було виявлено та знешкоджено понад 269 тисяч ВНП. Проте, незважаючи на зусилля саперів, кількість загиблих і поранених під час виконання цих завдань залишається високою. Це підкреслює необхідність впровадження нових, високотехнологічних методів, таких як використання безпілотних авіаційних комплексів (БПАК) для дистанційного встановлення зарядів вибухових речовин, що дозволить значно знизити ризики для життя людей та підвищити ефективність розмінування.

Безпілотні авіаційні комплекси (БПАК) є важливим інструментом у сучасних умовах війни, оскільки вони дозволяють виконувати завдання з розмінування без безпосередньої участі людей. БПАК можуть бути оснащені різноманітними сенсорами, камерами та іншими датчиками для виявлення ВНП, що дозволяє оперативно ідентифікувати потенційно небезпечні об'єкти. Крім того, БПАК здатні транспортувати та встановлювати заряди вибухових речовин на ВНП, що значно знижує ризики для саперів. Використання таких технологій дозволяє не лише зменшити кількість людських втрат, але й прискорити процес очищення територій від мін та боєприпасів [1-3]. Це особливо важливо в умовах, коли території, що потребують розмінування, можуть бути значними, а час на їх очищення обмежений.

Економічна доцільність використання БПАК для дистанційного встановлення зарядів також є важливим аспектом. За даними ДСНС, за період з 2022 по 2024 роки держава витратила понад 49 мільйонів гривень на компенсації сім'ям загиблих саперів та понад 41 мільйон гривень на виплати пораненим, які отримали інвалідність. Ці витрати не включають витрати на лікування, реабілітацію та пенсійні виплати, які можуть сягати сотень тисяч гривень на одну особу. У порівнянні з цими витратами, використання БПАК є більш економічно вигідним, оскільки вартість одного безпілотника та його експлуатації значно нижча, ніж витрати на компенсації та лікування постраждалих саперів. Крім того, БПАК можуть виконувати завдання швидше та з більшою точністю, що дозволяє зекономити час та ресурси.

Одним із ключових переваг використання БпАК є їхня здатність працювати в умовах, де перебування людини є надто небезпечним. Наприклад, під час розмінування територій, які постійно піддаються обстрілам або де є ризик вибуху, БпАК можуть виконувати завдання без ризику для життя операторів [4]. Крім того, сучасні БпАК оснащені системами штучного інтелекту, які дозволяють автоматично аналізувати отримані зображення, ідентифікувати ВВП та передавати їх координати оператору у режимі реального часу. Це значно підвищує ефективність розмінування та дозволяє уникнути помилок, які можуть призвести до трагедії.

Впровадження БпАК в систему ДСНС України є необхідним кроком для підвищення ефективності розмінування та забезпечення безпеки саперів. Для цього необхідно розробити конкретні рекомендації щодо використання БпАК, включаючи вибір оптимальних моделей дронів, навчання операторів та створення інфраструктури для їх експлуатації. Крім того, важливо забезпечити фінансування таких проєктів, оскільки використання БпАК потребує певних початкових інвестицій [5]. Проте, у довгостроковій перспективі, ці витрати окупляться за рахунок зниження кількості загиблих та поранених, а також прискорення процесу розмінування територій. Таким чином, впровадження БпАК є не лише ефективним, але й економічно вигідним рішенням для України в умовах війни.

ЛІТЕРАТУРА

1. Jones, R., Smith, L., & Brown, K. Remote Explosive Neutralization Using UAVs: A Field Study. *Journal of Battlefield Robotics*. 2023. Vol. 5, No. 2. P. 45-58. DOI: 10.1080/23299052.2023.1234567.

2. Петренко П. Д., Коваленко І. С. Аналіз ефективності застосування безпілотних літальних апаратів для розмінування територій. *Збірник наукових праць Національної академії сухопутних військ імені гетьмана Петра Сагайдачного*. 2022. № 4 (62). С. 120-128. DOI: 10.33739/2410-0740-2022-4-120-128.

3. European Union. European Defence Agency. *Study on Counter-IED and Mine Detection Technologies*. Brussels: European Defence Agency, 2019. 150 p. URL: <https://eda.europa.eu/docs/default-source/documents/eda-study-on-counter-ied-and-mine-detection-technologies.pdf>.

4. United Nations Mine Action Service (UNMAS). *Improvised Explosive Device (IED) Threat Trends*. New York: UN Department of Peace Operations, 2020. URL: https://unmas.org/sites/unmas.org/files/unmas_ied_threat_trends_2020.pdf.

5. Carter, J.C., S.M. Angel, M. Lawrence-Snyder, J. Scaffidi, R.E. Whipple, and J.G. Reynolds, Standoff detection of high explosive materials at 50 meters in ambient light conditions using a small Raman instrument. *Applied Spectroscopy*. 59(6): p. 769-775 (2005).

Смирнов О.М., ст. викладач, НУЦЗ України

Актуальність досліджень зумовлена у значних потребах Збройних Сил України, особливо під час війни, забезпечення РГД5, виробництво яких не створено. Зараз використовуються старі запаси, але підприємства хімічної промисловості почали виробництво елементів боєприпасів, які дозволяють їх оновлювати за рахунок переспорядження вибухових речовин та спеціальних сумішей.

З метою впровадження інноваційних технологій ремонту боєприпасів потрібно розробити певний набір і послідовність операцій з ремонту технічно непридатних ручних гранат та спорядження оновлених корпусів. Це дозволить суттєво компенсувати витрати на ремонт боєприпасів за рахунок зміни їх якісних властивостей з урахування сучасних потреб військово-промислового комплексу і, одночасно, здійснювати ідентифікацію та аналіз ризиків процесу ремонту, з подальшим прийняттям рішень про коригувальні та запобіжні дії, спрямовані на мінімізацію ризикових подій, зниження ймовірності виникнення несприятливого результату, мінімізацію негативних наслідків і можливих втрат.

В ході пошуку шляхів розв'язання поставленого наукового завдання визначений підхід, що ґрунтується на ремонті РГД5.

Пропонується технологія ремонту РГД5 із закінченим гарантійним терміном зберігання (ГТЗ).

Виробництво нових РГД5 дуже затратне, тому доцільно організувати та налагодити ремонт РГД5, що забезпечить потреби ЗС України (рис. 1). Це також забезпечить безпеку арсеналів та баз де зберігається велика кількість РГД5 із закінченим ГТЗ.



Рис. 1. Будова осколкової ручної гранати дистанційної РГД5 (57Г717): 1 – корпус; 2 – УЗРГМ2; 3 – розривний заряд ($T = 0,110$ кг); 4 – ковпак; 5 – вкладень ковпака; 6 – трубка для запалу; 7 – манжета; 8 – піддон; 9 – вкладень піддону

Ремонтна документація повинна розроблятися на основі комплексу експлуатаційної документації на ручні гранати РГД5. Плану сумісних робіт з розробки ремонтної документації та з урахуванням фактичного технічного стану зазначених гранат.

Пропонується технологія ремонту РГД5 із закінченим ГТЗ. Відповідна технологія передбачає, що: метою організації процесу є певний набір і послідовність операцій з ремонту корпусів ручних гранат та спорядження вибуховою речовиною; технологічним об'єктом – ручна граната РГД5; технологічними засобами – устаткування та оснащення; носіями технологічних функцій – складальники боєприпасів у кількості 20 чоловік.

Ремонт РГД5 представляє собою процес послідовного виконання операцій: № 1 Подача ящиків із корпусами РГД5 з автомобілю до цеху; № 2 Видалення корпусів РГД5 з ящика; № 3 Контроль ящиків на повноту вилучення корпусів РГД5 і передача їх на ділянку пакування; № 4 Підготовка корпусів РГД5 до ремонту: контроль на безпеку; визначення корпусів гранат на придатність до ремонту; № 5 Видалення із зовнішньої та внутрішньої поверхонь корпусів РГД5 запобіжного мастила і забруднень на машині АВРСА або уручну; № 6 Ремонт гнізда під запал корпусів РГД5. Метчикування різьблення гнізда під запал; № 7 Перевірка вимірювальними інструментами корпусів РГД5, після чищення і протирання їх поверхонь; № 8 Знежирення поверхні та фарбування корпусів РГД5 емаллю; № 9 Сушка лакованих корпусів РГД5 у камері або електропечі; № 10 За допомогою установки провести спорядження корпусів РГД5 вибуховою речовиною – ТНТ; № 11 Зважування та маркування корпусів РГД5; № 12 Інструментальний контроль корпусів РГД5. Контроль різьблення гнізда проводити на верстаті КУ006 або уручну; № 13 Перед пакуванням РГД5, кожен гранату обернути папером просоченим парафіном та вставити у відповідний осередок; № 14 Комплектація запалами та пакування РГД5 у закупорювання: закривання, пломбування та маркування закупорювання; № 15 Контроль пакування РГД5 у ящиках. Видача гранат у штатному закупорюванні з цеху. Особливо шкідлива та небезпечна операція – № 10.

Висновки. Під час ремонту ручних гранат повинні бути, досягнуті наступні цілі: забезпечити підрозділи ЗС України ручними гранатами РГД5; скоротити витрати на зберігання і ремонт ручних гранат; забезпечити максимальну економічну ефективність; зберегти висококваліфіковані кадри і виробничі потужності зі спорядження і ремонту боєприпасів в умовах різкого скорочення обсягів замовлень Міноборони України на виробництво нових боєприпасів.

ЛІТЕРАТУРА

1. Смирнов О. М., Барбашин В. В., Толкунов І. О. Утилізація та знищення ВВП: навч. посіб. Т. 3. Організація утилізації та знищення ракет і боєприпасів на арсеналах, базах та складах / О. М. Смирнов, В. В. Барбашин, І. О. Толкунов. Х.: НУЦЗУ, ФОП Панов А. М., 2018. – 416 с.

ОЧИЩЕННЯ РАЙОНІВ ВЕДЕННЯ БОЙОВИХ ДІЙ НА ТЕРИТОРІЇ УКРАЇНИ, ЯК ЕЛЕМЕНТ НАЦІОНАЛЬНОЇ БЕЗПЕКИ ДЕРЖАВИ

*Новіков М.А., слухач магістратури НУЦЗ України,
Толкунов І.О., к.т.н., доцент, НУЦЗ України*

У зв'язку із розв'язанням армією РФ проти України повномасштабної війни, наша держава постала перед серйозним випробуванням – величезні території забруднені різноманітними вибухонебезпечними предметами (ВНП), які використовувала країна-агресор, та які залишилися на полях боїв і в районах обстрілів та створюють загрозу для місцевого населення. Дуже актуальною та нагальною задачею для сил безпеки та оборони України є ліквідація цих загроз, на що покликана система протимінної діяльності (ПМД), яка досить тривалий час впроваджується в Україні та набула істотного розвитку в останні роки. Так з даними Женевського міжнародного центру гуманітарного розмінування (GICHD), інших державних та міжнародних організацій, станом на 2022 рік, площа територій України, забруднених різноманітними ВНП складала від 170 до 180 тис. км² (рис. 1). Протягом 2023 та 2024 років активно виконувалися завдання щодо розмінування цих територій [1], але ще протягом десятиліть це завдання залишиться актуальним.



Рис. 1 – Попередня оцінка територій України, що потребують нетехнічного обстеження, проведена Женевським міжнародним центром гуманітарного розмінування (GICHD)

Одним із основних елементів системи ПМД є гуманітарне розмінування. У відповідності до загальноприйнятої системи заходів гуманітарне розмінування на звільнених територіях здійснюється за кількома етапами [2].

Перший етап – це оперативне реагування після артилерійських, ракетних та авіаційних ударів, після інцидентів із ВВП, з метою пошуку та знищення боєприпасів, що не вибухнули, та їхніх залишків, забезпечення процесуальних дій правоохоронних органів.

Другий етап – це проведення оперативного реагування з метою пошуку, виявлення, знищення (знешкодження) ВВП на звільнених територіях для розблокування функціонування об'єктів життєзабезпечення, об'єктів транспортної інфраструктури та доступу населення до соціальних об'єктів та житлового фонду. У багатьох випадках, перший та другий етапи потребують проведення обстеження на наявність ВВП, робіт з підводного розмінування, особливо при відновленні мостів, організації тимчасових переправ через водні перешкоди, при відновленні об'єктів водопостачання.

Третій етап – забезпечення безпеки сільськогосподарських робіт, тобто оперативний пошук ВВП на визначених сільськогосподарських територіях у рамках забезпечення харчової безпеки держави.

Заходи 1-3 етапу зазвичай мають оперативний характер та як правило координуються військовими адміністраціями безпосередньо у регіонах, що постраждали від російської агресії. До виконання цих етапів залучаються виключно урядові підрозділи сил оборони та безпеки (піротехнічні підрозділи ДСНС України, групи розмінування ДССТ, вибухотехнічні групи НП України, інженерно-саперні підрозділи ЗС України та НГ України).

Четвертий етап – це нетехнічне обстеження в рамках виконання алгоритму вивільнення земель відповідно до національних та міжнародних стандартів ПМД. Основна мета – ідентифікація імовірно забруднених та забруднених територій, які потенційно можуть містити ризики від ВВП. До цього етапу залучаються оператори ПМД.

П'ятий етап – проведення гуманітарного розмінування в рамках виконання алгоритму вивільнення земель «Land Release». Включає в себе процедуру зменшення територій під час технічного обстеження, суцільне очищення територій методом розмінування або очищення району ведення бойових дій. Цей етап виконується операторами ПМД під моніторингом Національного органу з питань ПМД.

Шостий етап – це проведення зовнішнього контролю якості розмінування силами акредитованих органів із інспектування. Після успішного проведення зовнішнього контролю якості оператор ПМД передає відповідальність за територію місцевим органам влади. Виконання цього етапу надає гарантію на безпечне користування землею та є найбільш ефективним з огляду на максимальні можливі зусилля з усунення ризиків від ВВП.

Етапи 4-6 проводяться лише на територіях, де командуванням ЗС України підтверджено сприятливу безпекову ситуацію для виконання процесу

вивільнення земель. Для заходів 4-6 етапів із вивільнення земель Національним органом з питань ПМД залучені міжнародні та національні урядові та неурядові організації, які пройшли сертифікацію як оператори ПМД. Зазначені організації, як оператори ПМД, здійснюють свою діяльність виключно за кошти фінансування донорами і на цей час виконують завдання з гуманітарного розмінування деокупованих територій Житомирської, Херсонської, Миколаївської, Київської, Чернігівської, Сумської та Харківської областей.

З метою інформування зацікавлених сторін щодо заходів гуманітарного розмінування Центром протимінної діяльності у взаємодії з Женевським центром гуманітарного розмінування під координацією секретаріату національного органу створено інтерактивну карту виконання заходів гуманітарного розмінування (рис. 2).

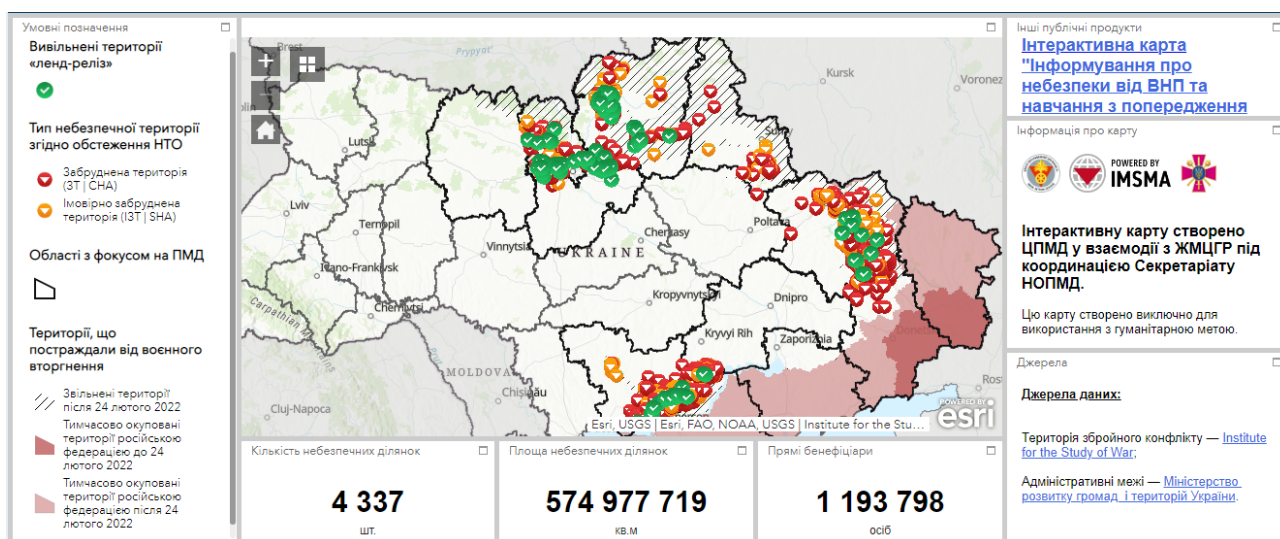


Рис. 2 – Інтерактивна карта виконання заходів гуманітарного розмінування

Отже, розподіл завдань з гуманітарного розмінування здійснюється з урахуванням визначених Національним органом пріоритетів, безпекової ситуації в регіонах та наявних ресурсів в операторів ПМД. Моніторинг та координація операторів ПМД, що залучені до виконання заходів гуманітарного розмінування Національним органом, здійснюється через Центр протимінної діяльності. Інформування Національного органу про виконанні заходи та аналіз потреб у сфері ПМД здійснюється через секретаріат.

ЛІТЕРАТУРА

1. СОП 09.11/ДСНС. Порядок проведення органами та підрозділами цивільного захисту очищення (розмінування) району ведення бойових дій.
2. Як здійснюється розмінування територій. Джерело: <https://armyinform.com.ua/2022/12/22/yak-zdijsnyuyetsya-rozminuvannya-terytorij-6-etapiv/>

УДК 623.451.6:355.334.4

ОПТИМІЗАЦІЯ УПРАВЛІНСЬКИХ РІШЕНЬ ДЛЯ ПІДВИЩЕННЯ ЕФЕКТИВНОСТІ НЕТЕХНІЧНОГО ОБСТЕЖЕННЯ В УМОВАХ ВОЄННОГО СТАНУ В УКРАЇНІ

*Стрельбіцький А.Б., слухач магістратури НУЦЗ України,
Макаров Є.О., PhD., НУЦЗ України*

Війна в Україні призвела до масштабного забруднення територій вибухонебезпечними предметами (ВНП), що створює серйозну загрозу для життя та здоров'я людей, перешкоджає відновленню інфраструктури та економіки. Нетехнічне обстеження (НТО) є першим та критично важливим етапом протимінної діяльності, спрямованої на ідентифікацію та оцінку забруднених територій. Ефективність НТО безпосередньо впливає на успішність подальших етапів протимінної діяльності, таких як технічне обстеження та розмінування. В умовах воєнного стану, коли ресурси обмежені, а потреба в оперативному розмінуванні є високою, підвищення ефективності НТО набуває особливої актуальності [1].

Низька ефективність НТО призводить до низки негативних наслідків: неточна або неповна інформація про забруднення ускладнює планування та проведення розмінування, що спричиняє затримки у поверненні земель у безпечне використання; недостатньо якісне НТО може призвести до пропуску вибухонебезпечних предметів, збільшуючи ризик нещасних випадків серед цивільного населення та фахівців з розмінування; а також неефективне НТО призводить до нераціонального використання ресурсів, затримки у відновленні інфраструктури та економіки, а також втрати сільськогосподарських угідь.

Ефективність НТО в умовах воєнного стану залежить від багатьох факторів. Пріоритетність безпеки персоналу може обмежувати швидкість та обсяг робіт. Воєнний стан призводить до обмеження фінансових, людських та матеріально-технічних ресурсів. Зміна лінії фронту, активність ДРГ противника та обстріли ускладнюють планування та проведення НТО [2]. Використання противником новітніх ВНП та нетрадиційних методів мінування ускладнює їх виявлення та ідентифікацію. Великі площі забруднення та різноманітність ВНП вимагають значних ресурсів та часу для проведення НТО.

Метою даної роботи є розробка управлінських рішень, спрямованих на підвищення ефективності НТО в Україні в умовах воєнного стану, для чого необхідно зосередитися на таких ключових напрямках: технологічна модернізація, що передбачає впровадження сучасних технологій (БПЛА, ГІС,

Ш) для підвищення точності та швидкості НТО; оптимізація організаційної структури через посилення координації між відомствами та створення єдиної інформаційної платформи для ефективного управління ресурсами; підготовка персоналу, включаючи розробку спеціалізованих навчальних програм та впровадження системи сертифікації для підвищення кваліфікації фахівців; контроль якості, що передбачає впровадження незалежного контролю на всіх етапах НТО для забезпечення достовірності результатів; та залучення громадськості через проведення інформаційних кампаній та створення механізмів зворотного зв'язку для активізації участі місцевого населення [3].

Для реалізації визначених напрямків пропонується комплекс управлінських рішень, який включає: розробку Національної програми технологічної модернізації НТО, створення Центру технологічного забезпечення протимінної діяльності, оснащення операторів НТО сучасними технологіями (БПЛА, ГІС, Ш), утворення міжвідомчого координаційного органу для покращення взаємодії між відомствами, розробку єдиної національної ГІС для управління даними про забруднені території, впровадження Національного стандарту професійної кваліфікації для фахівців з НТО, створення незалежної інспекції з контролю якості НТО, а також залучення громадськості через інформаційні кампанії та створення консультативних рад.

Реалізація запропонованих рішень дозволить досягти значних економічних та соціальних результатів: економічний ефект включатиме прискорення повернення земель у господарський обіг, зниження витрат на НТО та підвищення інвестиційної привабливості регіонів, тоді як соціальний ефект полягатиме у зменшенні ризиків для життя та здоров'я населення, відновленні соціальної інфраструктури та підвищенні довіри до органів влади.

Запропоновані управлінські рішення спрямовані на підвищення ефективності НТО в умовах воєнного стану, що є ключовим для відновлення України. Для їх успішної реалізації необхідна політична воля, адекватне фінансування, міжвідомча координація та активна участь громадськості. Подальші дослідження можуть бути спрямовані на деталізацію методик впровадження та оцінку ефективності запропонованих заходів.

ЛІТЕРАТУРА

1. СОП 08.10/ДСНС. Порядок проведення органами та підрозділами цивільного захисту нетехнічного обстеження територій, імовірно забруднених вибухонебезпечними предметами.
2. Закон України Про протимінну діяльність в Україні № 2277-VIII від 06.06.2018.
3. International Mine Action Standards (IMAS) 08.10. (2019). Non-Technical Survey. URL: <https://www.mineactionstandards.org/standards/08-10/>.

УДК 354.1

ОРГАНІЗАЦІЯ ЗБОРУ ДАНИХ ПРО ЗАБРУДНЕННЯ ТЕРИТОРІЙ ВИБУХОНЕБЕЗПЕЧНИМИ ПРЕДМЕТАМИ ІЗ ЗАЛУЧЕННЯМ ПІДРОЗДІЛІВ ДСНС ДЛЯ УХВАЛЕННЯ УПРАВЛІНСЬКИХ РІШЕНЬ

*Ураков Е.О., Департамент заходів протимінної діяльності апарату ДСНС
України, Дідовець Ю.Ю., НУЦЗ України*

Сучасні військові конфлікти призводять до масштабного забруднення територій вибухонебезпечними предметами (ВНП). Вплив ВНП на території України означає, що вони не можуть безпечно та ефективно використовуватись в економічних, соціальних та інших цілях [1]. Зважаючи на зазначене, організація збору даних про забруднення територій ВНП є одним із першочергових завдань, що стоять перед підрозділами Державної служби України з надзвичайних ситуацій (ДСНС). Саме ця інформація дає можливість визначити обсяги забруднення території, необхідні людські та матеріальні ресурси для ефективної організації проведення робіт із гуманітарного розмінування.

Процес збору даних щодо забруднення територій ВНП із залученням підрозділів ДСНС включає: первинне обстеження території із застосуванням аерофотозйомки; сканування території дронами з магнітометрами; створення цифрового ортофотоплану; використання різних технічних засобів для виявлення й ідентифікації вибухонебезпечних предметів; збереження отриманих даних у геоінформаційній системі (ГІС) та створення інтерактивних карт забруднення; передачу даних до координаційних центрів ДСНС та інших відповідальних органів для аналізу. Отримана інформація дає змогу розробляти управлінські рішення на різних рівнях влади щодо пріоритетів очищення територій, забезпечення ефективної співпраці між владними органами, операторами з гуманітарного розмінування, волонтерськими командами та міжнародними партнерами; безпечного повернення населення.

Для проведення первинного обстеження забруднених ВНП територій зараз активно використовується аерофотозйомка місцевості за допомогою безпілотних літальних апаратів, що дає змогу максимально детально відобразити земну поверхню та об'єкти на ній із точною прив'язкою до заданої системи координат. Цифровий ортофотоплан створюється під час аерофотознімання з подальшим перетворенням знімків із використанням методів ортотрансформування. Завдяки високій точності та деталізації ці цифрові карти дозволяють співробітникам ДСНС ефективно планувати операції з розмінування, а також забезпечувати точність оцінки масштабу забруднень.

Ортофотоплани інтегруються у геоінформаційні системи (ГІС), що дозволяє не лише фіксувати місця забруднень, але й відстежувати прогрес очищення територій у динаміці. ГІС надає широкий спектр інструментів для аналізу геопросторових даних: просторовий аналіз (визначення відстаней, площ і т.п.); статистичний аналіз (розрахунок ризиків, пошук закономірностей);

моделювання (прогнозування поширення забруднення и т.п.). ГІС допомагає інтегрувати дані з різних джерел, таких як карти розмінування, звіти про виявлені вибухонебезпечні предмети, дані про надзвичайні ситуації, супутникові зображення, кадастрові карти тощо, проводити аналіз та моделювання для визначення закономірностей розташування вибухонебезпечних предметів, оцінки ризиків для людей та довкілля, моніторингу прогресу розмінування. Зібрані дані заносяться до ГІС за допомогою програмного забезпечення. ГІС зберігає геопросторові дані у спеціальних базах даних, які оптимізовані для роботи з географічною інформацією.

Актуальним завданням є створення на основі даних ГІС «Реєстру територій, забруднених/імовірно забруднених вибухонебезпечними предметами», який дозволить ідентифікувати постраждалі території, цифровізувати процеси та вирішити ряд інших задач [2]. Зазначений реєстр поєднує у собі: відомості щодо мінування/розмінування (звіти, дані поліцейських розслідувань, повідомлення про виявлені вибухонебезпечні предмети); кадастрові дані; інформацію про власників/користувачів даних територій тощо.

Інноваційним засобом для виявлення металевих об'єктів під землею, зокрема мін і боєприпасів, у важкодоступних або небезпечних зонах є використання дронів з магнітометрами. Завдяки використанню цих технічних засобів можливо виконувати високоточне сканування ґрунту, що дозволяє швидко і безпечно виявляти металеві ВВП навіть у складних умовах. Це значно зменшує необхідність ручного обстеження територій, мінімізуючи ризик для саперів і скорочуючи час виконання робіт. Зібрані магнітометрами дані інтегруються у ГІС, що дає можливість оперативно створювати точні карти забруднень та забезпечувати ефективну координацію робіт.

Використання сучасних технічних засобів та технологій для збору даних про забруднення територій ВВП є ключовим фактором підвищення точності й ефективності операцій з гуманітарного розмінування, а також є важливим для збереження життя особового складу, які працюють у надзвичайно небезпечних умовах.

ЛІТЕРАТУРА

1. Про схвалення Національної стратегії протимінної діяльності на період до 2033 року та затвердження операційного плану заходів з її реалізації у 2024 - 2026 роках: Розпорядження Кабінету Міністрів України від 28.06.20224 №616. URL : <https://zakon.rada.gov.ua/laws/show/616-2024-%D1%80#Text>

2. Про публічні електронні реєстри: Закон України №1907-IX від 18.11.2021 року URL : <https://zakon.rada.gov.ua/laws/show/1907-20#Text>.

УДК 358.211

ПРОПОЗИЦІЇ ЩОДО УДОСКОНАЛЕННЯ СПОСОБУ ЗНИЩЕННЯ ВВП ПРИ ЛІКВІДАЦІЇ НЕСАНКЦІОНОВАНИХ ВИБУХІВ НА АРСЕНАЛАХ

*Костенко Д.П., магістр, НУЦЗ України
Смирнов О.М., ст. викладач, НУЦЗ України*

Метою роботи є підвищення якості робіт та зменшення часу на виконання завдання зведеним піротехнічним загonom під час знищення артилерійських снарядів (рис.1) на технічній території арсеналу.

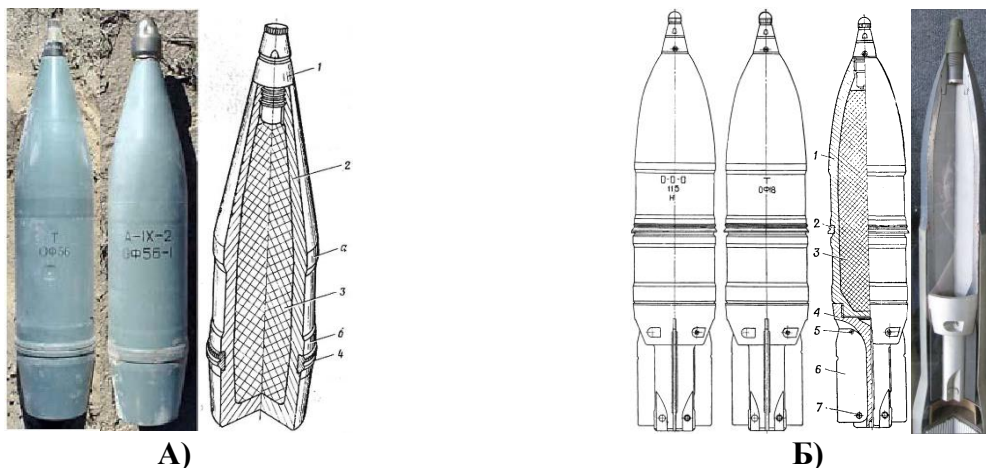


Рис. 1 – А) До гаубиць зрз. 38 р. М-30 та Д-30 122-мм снаряди індексів 3ОФ56 із мідним ведучим поясочком та ОФ-56-1 із залізо-керамічним ведучим поясочком, вагою 21,76 кг, у остаточному спорядженні: 1 – головний підричник РГМ-2 = 0,438 кг; 2 – корпус сталевий; 3 – розривний заряд А-ІХ-2 = 4,05 кг; 4 – ведучий поясочок (мідний або залізо-керамічний); а і б – центруючі потовщення (кресл. 4-027520) «Лящ»; Б) До танку Т-62 ТГ У-5ТС (2А20) «Молот» 115-мм снаряд індексу ОФ18 = 17,97 кг у остаточному спорядженні підривником В-429Е: 1 – корпус сталевий; 2 – ведучий поясочок (мідний); 3 – розривний заряд (Т = 2,788 кг); 4 – корпус стабілізатора (алюмінієвий); 5 – стопорний гвинт; 6 – лопать стабілізатора (сталева); 7 – вісь лопаті стабілізатора (сталева)

Пропонується спосіб знищення ВВП при використанні якого підриватимуться артилерійські снаряди, які підлягають знищенню, виготовляються та облаштовуються траншеї, але за однієї відмінності, над кожним 122-мм артилерійським снарядом ОФ56 (ОФ56-1), розмістимо також снаряди меншого калібру – 115-мм індексу ОФ18, які підриватимуться із запізненням.

Досягнемо ми цього шляхом різної калібрації електродетонаторів, тобто використання електродетонаторів із різними опорами до снаряду меншого калібру – ОФ18 та снарядів 122-мм калібру індексів ОФ56 (ОФ-56-1) (рис. 2).

Під час використання запропонованого методу, найбільша частина вибухової хвилі під час підриву 122-мм снаряду буде поширюватись по лінії найменшого опору. Із запізненням відбудеться вибух 115-мм ОФ18 снаряду, в ре-

зультаті якого утвориться вибухова хвиля – частина, якої буде поширюватись на зустріч вибуховій хвилі 122-мм ОФ56 (ОФ-56-1) снаряду. В результаті даної зустрічі одна хвиля буде гасити другу і частина відбиватись в інший напрямок.

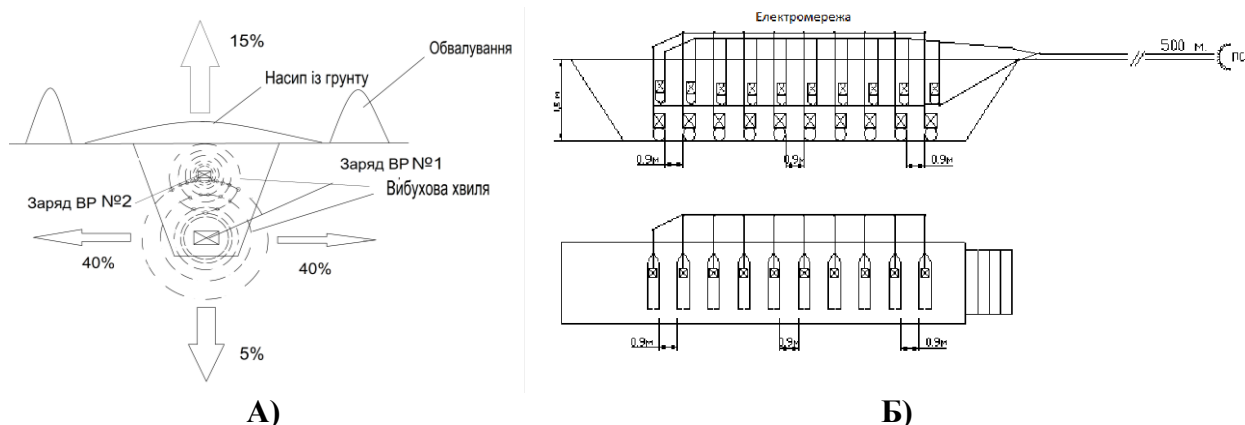


Рис. 2 – А) Схема поширення вибухової хвилі при застосуванні запропонованого способу (у закладці 10 од. 122-мм ОФ56 (ОФ-56-1) та 10 од. 115-мм ОФ18 – загальна вага ВР = (4,85 + 3,388)·10 = 82,38 кг; Б) Схема розміщення: зверху 115-мм ОФ18 снарядів над 122-мм ОФ56 снарядами на всю довжину траншеї – 10 м

Таблиці 1.1 – Порівняльна таблиця під час знищення 122-мм артилерійських снарядів індексів ОФ56 (ОФ56-1) та 115-мм ОФ18

Розрахунки	122-мм	115-мм
Безпечна відстань по передачі детонації $r_g, (м)$	0,8	0,7
Відстань безпечна, на яку не досягає ударна хвиля, $R_{без.у.хв.}, (м)$	7,7	6,4
Радіус розривного заряду для зосереджених зарядів $r_0, (м)$	0,09	0,08
Радіус зони витиснення ґрунту (глина звичайна), яка утворюється вибухом камуфлету $r_{вит.}, (м)$	0,81	0,72
Розрахунок зони руйнування ґрунту для зосереджених зарядів $R_{зон.р.}, (м)$	1,8	1,6
Довжина траншеї, $L_{тр.} \approx 10 м$	9,22	9,15

Висновок. Під час знищення 10 од. 122-мм артилерійських снарядів ОФ56 (ОФ56-1) та 10 од. 115-мм снарядів розташованих на відстані 0,8 м один від одного у підривної ямі глибиною 1,5 м результат такий же як і під час підриву тільки 10 од. 115-мм артилерійських снарядів індексу ОФ18.

ЛІТЕРАТУРА

- Окреме доручення Голови ДСНС від 21.10.2021 № В-383 «Про введення в дію Тимчасового порядку організації та ведення органами та підрозділами цивільного захисту вибухових робіт» – К., 2021 р. – 144 с.
- Наказ МОУ від 01.04.2017 р. № 1 «Керівництво з підривної (вибухової) справи у Міністерстві оборони України та Збройних Силах України». – К., 2017 р. – 221 с.

ПРОПОЗИЦІЇ ЩОДО ПІДВИЩЕННЯ БЕЗПЕКИ ПРАЦІ ПРИ ЛІКВІДАЦІЇ НЕСАНКЦІОНОВАНИХ ВИБУХІВ НА АРСЕНАЛАХ

Дембицький Н.С., магістр, НУЦЗ України
Смирнов О.М., ст. викладач, НУЦЗ України

Аналіз ліквідації несанкціонованих вибухів на арсеналах та базах, піротехнічними підрозділами свідчить, що наразі основними засобами вогневого ураження є артилерійські, мінометні та авіаційні боєприпаси великої руйнівної дії. За таких умов живучість піротехнічних підрозділів залежить від ефективного їх укриття у закритих фортифікаційних спорудах. Важливим елементом улаштування таких фортифікаційних споруд є розрахунки конструкцій покриття на проникнення, пробивання, рикошет та фугасну дію, які виконуються з метою визначення конструкції покриття, його матеріалу та товщини.

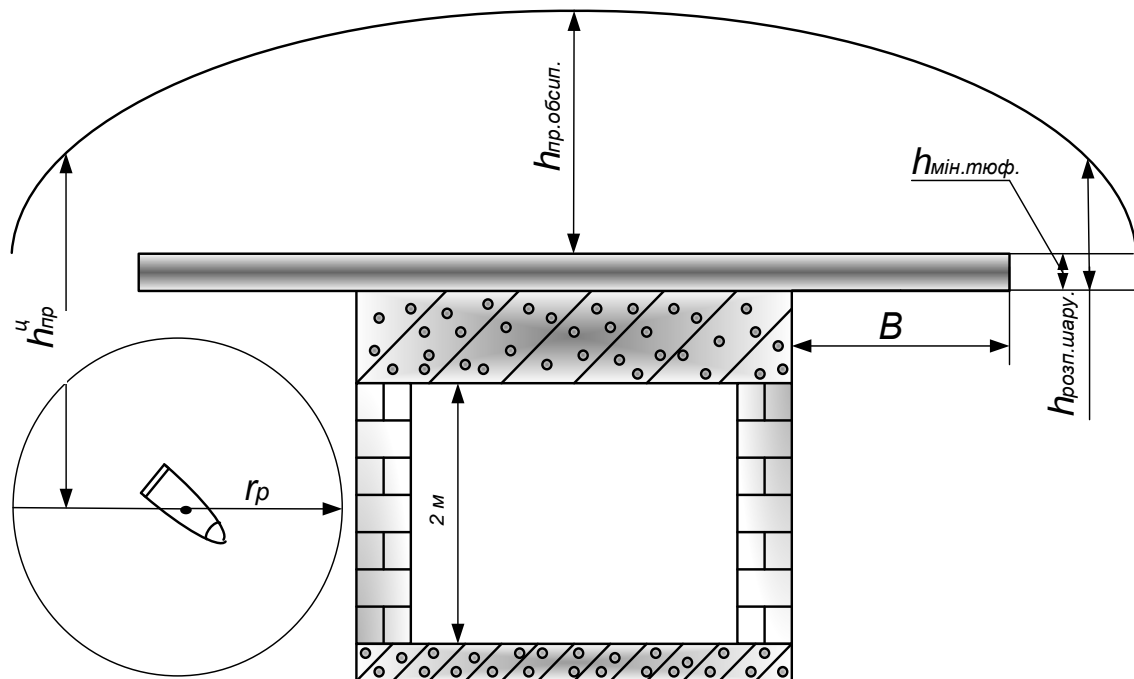


Рис. 1 – Розрахункова схема укриття від влучення 203-мм снаряда 53-Г-620:

$$r_p = 1,5 \text{ м}; h_{пр.}^u = 1,423 \text{ м}; h_{пр.обсл.} = 1,79 \text{ м}; h_{мін.тюф.} = 0,485 \text{ м}; h_{розп.шару} = 2,27 \text{ м}; B = 0,85 \text{ м}$$

Визначення глибини проникнення 203-мм снаряда 53-Г-620 у покриття закритої польової фортифікаційної споруди.

За результатами праць вчених-фортифікаторів отримана методика розрахунку конструкцій польових фортифікаційних споруд, в основу якої покладено формулу визначення глибини проникнення артилерійського снаряда

у матеріал покриття (h_{np}), що враховує його вагу (q), калібр (d) та кінцеву швидкість польоту у момент зустрічі з покриттям ($V_{сн}$) [3]:

$$h_{np.} = \lambda_1 \cdot \lambda_2 \cdot K_{np.тюф.} \cdot \frac{q}{d^2} \cdot V_{сн} \cdot \cos \frac{n \cdot \alpha + \alpha}{2}; \quad (1)$$

де: вага снаряда, $q = 100$ кг; калібр снаряда, $d = 0,203$ м; кут зустрічі снаряда із перешкодою, $\alpha = 35^0$; коефіцієнт податливості матеріалу на проникнення, тюфяк із залізобетону, $K_{np.тюфяка} = 0,0000020$; розрахункова швидкість проникнення снаряда, $V_{сн} = 100$ м/с; n – коефіцієнт, що враховує можливе викривлення траєкторії руху снаряда у перешкоді (бетоні): $n = 1,5$ – для снарядів далекобійної форми (Г-620);

λ_1 – коефіцієнт, який залежить від форми головної частини снаряда. В нашому випадку $\lambda_1 = 1,3$, так як матеріал тюфяка (перекриття) – залізобетон;

λ_2 – коефіцієнт, який залежить від діаметру снаряда 53-Г-620:

$$\lambda_2 = 2,8\sqrt[3]{d} - 1,3\sqrt{d} [м], \quad (2)$$

$$\lambda_2 = 2,8\sqrt[3]{0,203} - 1,3\sqrt{0,203} = 2,8 \cdot 0,5878 - 1,3 \cdot 0,45055 = 1,64584 - 0,5857 \approx 1,06 [м].$$

Тоді отримаємо:

$$h_{np.} = 1,3 \cdot 1,06 \cdot 0,000002 \cdot \frac{100}{0,203^2} \cdot 100 \cdot \cos \frac{1,82 \cdot 35 + 35}{2} = 0,6688 \cdot \cos 49 \approx 0,43 [м].$$

Висновок. Глибина проникнення 203-мм бетонобійного артилерійського снаряду індексу 53-Г-620 у захисне покриття закритої польової фортифікаційної споруди, яке улаштовано з ґрунту перемішаним з камінням товщиною 1,79 м становить 0,43 м. Товщина покриття у такому випадку повинна прийматися більшою на 25 % (на 0,44 м) та становити не менше 2,23 м.

ЛІТЕРАТУРА

1. Окреме доручення Голови ДСНС від 21.10.2021 № В-383 «Про введення в дію Тимчасового порядку організації та ведення органами та підрозділами цивільного захисту вибухових робіт» – К., 2021 р. – 144 с.
2. В.Г. Кравець, Н.В. Зуєвська «Проектування вибухових робіт». – К: КПІ ім. Ігоря Сікорського 2020 р. – 213 с.
3. Опір матеріалів і теорія споруд. Науково-технічний збірник. (стор. 282-295) Вип. 106/ Голов. ред. В.А. Баженов. – К.: КНУБА, 2021. – 314 с.
4. ДНАОП 0.00-1.17-92 (НПАОП 0.00-1.17-92). Единые правила безопасности при взрывных работах. – К., 1992 р. – 63 с.
5. ДБН В.2.2-5:2023 «Захисні споруди цивільного захисту». – К., 2023 р. – 123 с.

УДК 623.3

ПІДВИЩЕННЯ ЕФЕКТИВНОСТІ ГУМАНІТАРНОГО РОЗМІНУВАННЯ ЗА ДОПОМОГОЮ МОДИФІКОВАНИХ ГАЗОНОКОСАРОК

*Багрецов Л.Д., Аварійно-рятувальний загін спеціального призначення ГУ ДСНС
України в Полтавській області
Степанчук С.О., НУЦЗ України*

У разі встановлення за результатами технічного обстеження на території непрямих або прямих доказів щодо наявності протипіхотних, протитанкових мін, саморобних вибухових пристроїв та боєприпасів, встановлених на розтяжках, технічне обстеження проводиться шляхом очищення (розмінування) територій ручним способом.

Провівши аналіз методів проведення органами та підрозділами цивільного захисту очищення (розмінування) територій, забруднених вибухонебезпечними предметами, ручним способом можна відзначити, що в методі очищення (розмінування) території «одна людина – один прохід», методі лінійного очищення (розмінування) з використанням металодетектора та методі лінійного очищення (розмінування) з використанням широкорамкового металодетектора проводяться такі процедури як:

- візуальне обстеження;
- виявлення розтяжок;
- видалення рослинності.

Під час проведення цих процедур сапери ДСНС України наражаються на небезпеку.

Так, під час проведення візуального спостереження можна виділити наступні небезпеки:

- можливість непомітного розташування мін і пасток. Ворожі міни часто маскують, наприклад, під природний ландшафт або звичайні предмети (камені, гілки). Це вимагає високої концентрації, адже один невірний рух може призвести до детонації;
- ризик вторинних пасток: у зоні, де знаходяться міни, можуть бути встановлені додаткові пристрої, які активуються під час наближення сапера;
- погані умови огляду: туман, дощ, сутінки чи густий трав'яний покрив зменшують видимість, що підвищує ризик помилки.

Під час виявлення розтяжок за допомогою філера можна виділити наступні небезпеки:

- мінімальний контакт викликає вибух: розтяжки зазвичай активуються під час навіть легкого натягу дроту. Будь-який неправильний рух може випадково призвести до вибуху;
- складне виявлення: для розтяжок часто використовують тонкі дроти або нитки, які важко побачити неозброєним оком, особливо в заростях чи в умовах поганої освітленості;

- ризик залишків вибухонебезпечних предметів: навіть після виявлення розтяжок є ризик наявності поблизу інших прихованих вибухових пристроїв.

Під час видалення рослинності можна виділити наступні небезпеки:

- маскування мін у траві чи корінні: рослинність часто приховує вибухонебезпечні предмети, а під час її зрізання чи прибирання сапер може випадково зачепити міну або розтяжку;

- непередбачуваність розташування;

- механічний контакт: при видаленні рослинності сапер може зачепити вибуховий пристрій, не маючи можливості його завчасно побачити.

Додаткові загрози:

- вибухонебезпечний предмет може бути нестабільним: старі або пошкоджені міни можуть детонувати від найменшого руху ґрунту чи вібрації;

- психологічний тиск: робота в стані постійного напруження підвищує ризик помилок через втому або стрес.

Ми ж пропонуємо підвищити ефективність гуманітарного розмінування та безпеку роботи саперів за допомогою модифікованих роботизованих газонокосарок (рис. 1.), які будуть виконувати роботи замість сапера, а саме скошувати траву та знімати розтяжки.



Рис. 1. Газонокосарка від фірми Efarm pro.

**АНАЛІЗ ПОТЕНЦІЙНОЇ ВИБУХОНЕБЕЗПЕКИ ДЛЯ НАСЕЛЕННЯ НА
ТЕРИТОРІЇ УКРАЇНИ ВНАСЛІДОК ВЕДЕННЯ БОЙОВИХ ДІЙ**

*Шаповал Г.О., слухач магістратури НУЦЗ України, м. Черкаси;
Толкунов І.О., к.т.н., доцент, НУЦЗ України, м. Черкаси*

За даними міжнародних джерел, зокрема, Американського інституту вивчення війни, на сьогоднішній день Україна – одна з найбільш забруднених мінами і вибухонебезпечними предметами (ВНП) країн світу. Хоча до початку повномасштабного вторгнення 24 лютого 2022 року в Україні система протимінної діяльності набула значного розвитку, але на даний час проблема мінної безпеки надзвичайно актуальна та з кожним днем ведення бойових дій набуває все більшого значення. Під загрозою постійно перебувають об'єкти інфраструктури, зокрема, критичної – об'єкти тепло та енергопостачання, електромережі, залізниці, автошляхи, газо - та водопроводи тощо. До багатьох з них у разі настання певної кризової ситуації часто неможливо дістатися саме через значну забрудненість території снарядами і мінами, що не вибухнули.

На мінах і розтяжках, які росіяни залишили в населених пунктах та навкруги них, вздовж об'єктів критичної інфраструктури, на полях та в лісах, ледь не щодня підриваються мирні люди, цивільні автомобілі та сільськогосподарська техніка. За офіційними даними, сапери різних служб, що займаються розмінуванням, щоденно знаходять і знешкоджують від 2 тис. до 5 тис. одиниць боєприпасів. Крім ДСНС, розмінуванням також займаються спеціалізовані підрозділи Міністерства оборони України, Національної поліції, Служби безпеки України, а також міжнародні місії та приватні компанії. За оцінками фахівців ДСНС, хоча роботи з розмінування здійснюються щоденно, на сьогоднішній день в українській землі виявлено та знищено лише невелику частку від загальної кількості «подарунків», які залишила після себе країна-агресор та принесений нею «руський мір».

Публічно обговорюються цифри того, які території можуть бути забрудненими ВНП внаслідок бойових дій. На сьогоднішній день за попередніми оцінками, територія, на якій необхідно здійснити заходи щодо визначення небезпечних ділянок, становить біля 140 тис. км² (рис. 1). Це райони, які інтенсивно обстрілювалися або перебували під тимчасовою окупацією, а тому містять потенційну загрозу для населення. Скільки насправді територій потребуватиме обстеження й подальшого розмінування після закінчення війни – наразі сказати точно неможливо. Усе залежить від площі потенційно небезпечних районів, типу забруднення (район ведення бойових дій, мінне поле), щільності забруднення території, типу рельєфу, обсягу фінансування, кількості людей. Наприклад, зараз у ДСНС розмінуванням займається понад 2000 фахівців з використанням більше 600 одиниць техніки.

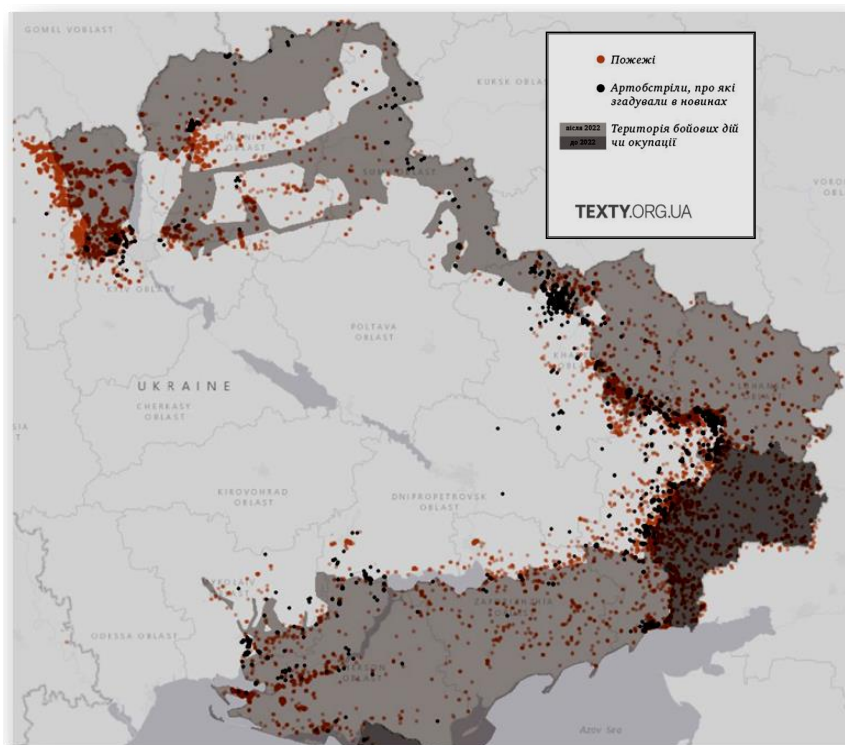


Рис. 1 – Карта пожеж і артобстрілів території України на першому етапі війни в Україні

Пріоритетними для очищення є території, на яких розташовані об'єкти критичної інфраструктури. Щоб оцінити час і вартість гуманітарного розмінування цих об'єктів, покладаються на досвід інших країн. Один рік бойових дій приблизно дорівнює 10 рокам розмінування, а розмінування одного гектара коштує, за різними оцінками, починаючи від 30-50 тис. доларів США і більше (3-5\$ США і більше за один м²). Загальну вартість розмінування також оцінюють у різні суми – від 250 до 500 млрд. доларів США впродовж 20-30 або й більше років, залежно від того, про які площі, типи ВВП та яку кількість залучених фахівців і техніки йтиметься. Наприклад, економісти проекту «Ціна держави» називають максимальну цифру в 900 млрд. доларів США, але зараз можна говорити лише про дуже приблизні оцінки.

Отже, територія України містять в собі величезну кількість мін, артснарядів, ракет та авіабомб й інших ВВП, які опинилися в українській землі й становлять смертельну небезпеку. Першочерговим завданням для всіх задіяних до розмінування територій України підрозділів, є території, які забезпечують життєдіяльність населення, в тому числі і тих, на яких знаходяться об'єкти критичної інфраструктури.

ЛІТЕРАТУРА

1. Наказ МВС та МО України від 21.12.2022 р. №833/443 «Про затвердження Порядку здійснення першочергових заходів щодо знешкодження (знищення) вибухонебезпечних предметів на території України та організації взаємодії під час їх виконання».

УДК 614.8

АНАЛІЗ ВПЛИВУ УДАРУ НА ЧУТЛИВІСТЬ ВИБУХОВИХ РЕЧОВИН

Вавренюк С.А., доктор наук з державного управління, доцент, професор кафедри організації та технічного забезпечення аварійно-рятувальних робіт НУЦЗ України

Аналіз впливу удару на чутливість вибухових речовин є важливою частиною вивчення їх безпеки та стабільності при зберіганні, транспортуванні та використанні. Удар може значно вплинути на поведінку вибухових речовин, викликаючи їх ініціацію або розпад, в залежності від їх характеристик та умов.

Визначення чутливості до удару зазвичай ґрунтується на тому, що вантаж скидають з деякої висоти на вибухову речовину, яку розміщують на наковальню. Чим більше висота падіння і вага вантажу, при якій ще не виникає вибуху, тим менша чутливість досліджуваної вибухової речовини (ВР). В деяких роботах в якості характеристики індивідуального досліду приймають не висоту падіння вантажу, а різницю між цією висотою і висотою відскоку вантажу після удару, мотивуючи це тим, що вказана різниця являється мірою енергії, яка поглинається при ударі.

Однак при вибуху від удару важлива не тільки енергія, яка витрачається на остаточну деформацію, але й енергія пружної деформації системи, так як тиск, під яким знаходиться ВР при ударі, впливає на величину коефіцієнта внутрішнього тертя, а також на розвиток першопочаткового осередку реакції, і особливо, на перехід горіння у вибух, яке почалося. Крім цього, в загальному випадку нелегко встановити, як саме розподіляється енергія, яка поглинається, між окремими частинами системи, які беруть участь в ударі, і яка її частка визначає виникнення осередків розігріву у ВР. Тому використовувати замість висоти (роботи) падіння вантажу різницю висот падіння і відскоку вантажу немає достатніх основ.

Чутливість ВР може дуже різнитися. Внаслідок цього, при дослідженні з одним і тим же вантажем прийшлося би використовувати або дуже високий копер, або дуже малу висоту падіння. Тому, зазвичай, працюють з різними вантажами. При цьому виникає питання, як порівнювати результати таких визначень. Можна було би, чекати, що удар малого вантажу при однаковій енергії буде більш ефективний по відношенню до збудження вибуху, ніж удар великого вантажу, так як швидкість падіння вантажу в момент удару, а відповідно, різкість удару, в першому випадку більше. З другої сторони, при великій швидкості падіння вантажу тривалість удару менше, і осередки, які виникають вибух можуть не встигнути розвинути. Який із цих вказаних факторів буде переважати в тому або іншому конкретному випадку, кількісно визначити важко. Деякі дослідження показують, що вплив швидкості падіння вантажу при невеликих змінах даної швидкості, не проявляється і за характеристику чутливості можна прийняти повну енергію удару.

В інших дослідженнях спостерігалась залежність енергії удару, необхідної для збудження вибуху, від висоти падіння вантажу. Так по даним, при збільшенні висоти падіння вантажу енергія удару, починаючи з якої, спостерігались вибухи, суттєво зменшилась.

Якщо поступово, наприклад через 1 см, збільшувати висоту падіння вантажу і при кожній висоті проводити визначене число дослідів (наприклад 10), то при малій висоті всі десять дослідів дадуть відмову, після чого вийде один вибух із десяти, потім два, три і так далі. В кінці всі десять дослідів дадуть вибух. При цьому не рідко інтервал висот падіння вантажу – від висоти, при якій не відбудеться ні одного вибуху, до висоти, при якій всі досліди дадуть вибух, - буває значний.

В цьому відношенні визначення чутливості до удару відрізняється від визначення температури спалаху, при якій перехід від 0% спалахів до 100% відбувається при відносно невеликих змінах температури.

У зв'язку з такою нечіткістю меж між областю висот падіння вантажу, які дають вибух при всіх дослідах, виникає питання, яку ж висоту падіння вантажу слід рахувати характеристикою чутливості ВР?

Серед методів визначення чутливості ВР по висоті скидання вантажу виділяють наступні:

- при кожній висоті падіння вантажу роблять 6 (інколи 10) дослідів. Характерною для даної ВР рахують максимальну висоту падіння вантажу, при якій не виходить ні одного вибуху. Для встановлення цієї висоти, потрібно визначити також ближчу більшу висоту, при якій отримується хоча б один вибух із шести дослідів;

- таким же методом досліджують промислові ВР, використовуючи вантаж в 2 кг і, визначаючи, мінімальну висоту падіння вантажу із 6 дослідів;

- для ВР іншого призначення проводять 25 дослідів при постійній висоті і вантажу (звичайно 25 см і 10 кг) і встановлюють відсоток вибухів, який і слугує порівняльною характеристикою чутливості.

Також можна визначати всю криву, яка дає відсоток вибухів, як функцію висоти падіння, але цей метод потребує великої кількості дослідів, і, крім цього, залишається все ж не зрозумілим, яку точку кривої слід приймати за характеристику чутливості ВР.

Розуміння того, як удар впливає на чутливість вибухових речовин, є ключовим для забезпечення їх безпечного використання, зберігання та транспортування.

ЛІТЕРАТУРА

1. Адаменко М.І., Гелета О.В., Квітковський Ю.В., Росоха В.О., Федюк І.Б. Безпека зберігання вибухових речовин та боєприпасів. Навч. посіб. – Х.: АЦЗУ, 2005. - 112с.

УДК 614.8:623.325

ФУНКЦІОНУВАННЯ СИСТЕМИ УПРАВЛІННЯ ІНФОРМАЦІЄЮ З ПРОТИМІННОЇ ДІЯЛЬНОСТІ «IMSMA CORE»

Губенко А.О., кандидат наук з державного управління, Департамент заходів протимінної діяльності апарату ДСНС України.

Система управління інформацією з протимінної діяльності «IMSMA Core» є ключовим інструментом для координації, планування та моніторингу заходів з очищення територій від вибухонебезпечних предметів (ВНП) (рис. 1). Ця система впроваджена [1] Державною службою України з надзвичайних ситуацій (ДСНС) з метою забезпечення оперативного збору, аналізу та зберігання даних, необхідних для виконання завдань протимінної діяльності.



Рис. 1 – Система управління інформацією з протимінної діяльності «IMSMA Core»

Основним призначенням системи є створення централізованої бази даних, яка дозволяє вести облік небезпечних територій, фіксувати результати технічного та нетехнічного обстеження, планувати заходи розмінування, а також проводити навчання населення щодо ризиків, пов'язаних із ВНП. Завдяки використанню сучасних інформаційних технологій, система сприяє підвищенню ефективності робіт піротехнічних підрозділів і забезпечує прийняття обґрунтованих управлінських рішень.

Система складається з апаратних засобів, включно з робочими комп'ютерами, мобільними пристроями та серверним обладнанням, а також спеціалізованого програмного забезпечення. Через інтерфейси система дозволяє

вводити дані, виконувати аналіз, генерувати звіти та візуалізувати інформацію у вигляді карт і аналітичних моделей. Зокрема, користувачі можуть використовувати «Український портал протимінної діяльності» для доступу до бази даних та інших ресурсів.

Важливою перевагою «IMSMA Core» є чітка організація ролей користувачів. Всі користувачі системи поділяються на категорії залежно від функціональних обов'язків та рівня доступу. Адміністратори відповідають за технічне обслуговування системи, забезпечення її працездатності та управління обліковими записами користувачів. Розробники займаються аналізом і створенням ресурсів, таких як карти та програми. Редактори корегують дані, тоді як керівники піротехнічних підрозділів забезпечують збір інформації безпосередньо на місцях. Спостерігачі отримують доступ лише для перегляду інформації.

Система забезпечує високий рівень інформаційної безпеки [2], зокрема через впровадження атестата відповідності комплексної системи захисту інформації, що відповідає національним стандартам України. Крім того, всі дані в системі проходять обов'язкову валідацію та верифікацію, що гарантує їх точність і актуальність.

«IMSMA Core» автоматизує процеси, які раніше вимагали значних часових і людських ресурсів. Завдяки інтеграції з іншими системами та базами даних, система дозволяє швидко обробляти інформацію, надавати оперативні дані керівництву та підтримувати міжнародну співпрацю у сфері протимінної діяльності.

Розширення функціоналу системи управління інформацією з протимінної діяльності IMSMA Core у 2023-2024 роках:

У 2023 році

Виготовлено інформаційні панелі для демонстрації результатів роботи з оперативного реагування, навчання населення ризикам поведінки з вибухонебезпечними предметами та інцидентів, пов'язаних з ВНП. Розпочато збір інформації на основі аналізів супутникових знімків територій сільськогосподарського призначення. Налагоджена ефективна комунікація та взаємодія з Міністерством оборони України щодо обміну інформації з гуманітарного розмінування.

У 2024 році

Удосконалено та оновлено інформаційні панелі щодо:

планування робіт (додано підрозділи підводного розмінування та мінно-пошукових робіт); оперативного реагування; навчання населення ризикам, пов'язаних із поведінкою з ВНП; інцидентів пов'язаних з ВНП; результатів дистанційного дослідження земель сільськогосподарського призначення.

Створено інформаційну панель для моніторингу виконання робіт машинами механізованого розмінування (рис. 2). Ця панель забезпечує можливість детального аналізу ефективності використання машин механізованого розмінування під час виконання робіт з очищення територій від

ВНП. Зібрані дані дозволяють відслідковувати ключові показники, включаючи кількість залучень, обсяги очищених територій, кількість ВНП, використано пального, відпрацьованих мотогодин. На основі отриманого аналізу можна визначити проблемні аспекти роботи та розробити нові методики для підвищення ефективності застосування машин механізованого розмінування, що сприятиме оптимізації ресурсів та покращенню загальної продуктивності робіт з очищення територій від ВНП.

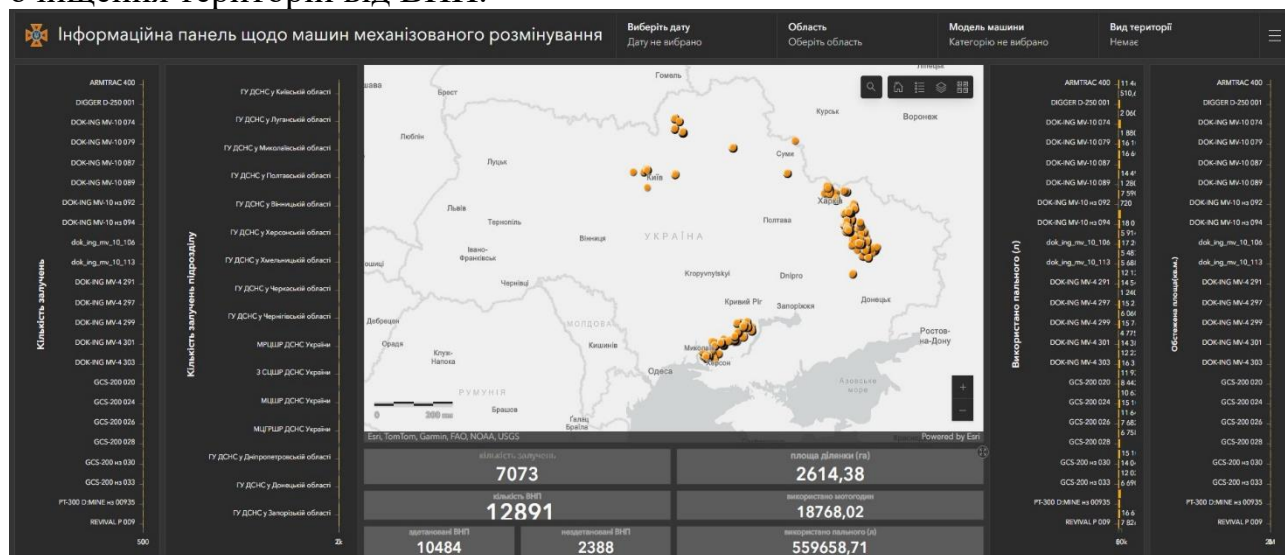


Рис. 2 – Інформаційна панель щодо машин механізованого розмінування

Таким чином, система управління інформацією з протимінної діяльності «IMSMA Core» є важливим інструментом у цифровій трансформації Державної служби України з надзвичайних ситуацій, спрямованим на підвищення ефективності діяльності органів цивільного захисту.

Її впровадження забезпечує покращення координації, автоматизацію процесів, аналіз даних та моніторинг заходів з гуманітарного розмінування. Це не лише сприяє зниженню ризиків для населення, але й демонструє прогресивний підхід України до вирішення складних завдань, пов'язаних із забрудненням територій вибухонебезпечними предметами.

ЛІТЕРАТУРА

1. Наказ ДСНС України від 17.01.2025 р. №НС-54 «Про введення системи управління інформацією з протимінної діяльності «IMSMA Core» у постійну експлуатацію».
2. Закон України «Про захист інформації в інформаційно-телекомунікаційних системах».
3. Наказ ДСНС України від 26.12.2023 р. №1027 «Про затвердження Стратегії цифрового розвитку, цифрових трансформацій і цифровізації ДСНС на 2024-2026 роки».

**ПРОПОЗИЦІЇ ЩОДО ВДОСКОНАЛЕННЯ ЗАСОБІВ ПОШУКУ МІН ТА
ВНП ПРИ ГУМАНІТАРНОМУ РОЗМІНУВАННІ**

*Сіроштан М.М., магістр, НУЦЗ України
Смирнов О.М., ст. викладач, НУЦЗ України*

Об'єкт дослідження: забруднена територія вибухонебезпечними предметами.

Начальник піротехнічного підрозділу відповідає за правильність обраного способу виявлення ВНП і, в залежності від погодних умов, кількості виявлених ВНП та їх розмірів приймає рішення щодо засобів пошуку та способу проведення робіт.

При роботах з розмінування місцевості основна увага приділяється безпеці сапера. Це досягається за допомогою індивідуальних засобів захисту сапера до яких входять: шолом; бронезилет; фартухи; наколінники; костюми для розмінування; засоби захисту очей та обличчя.

Засоби захисту в разі ускладнюють роботу сапера та обмежують його дії.

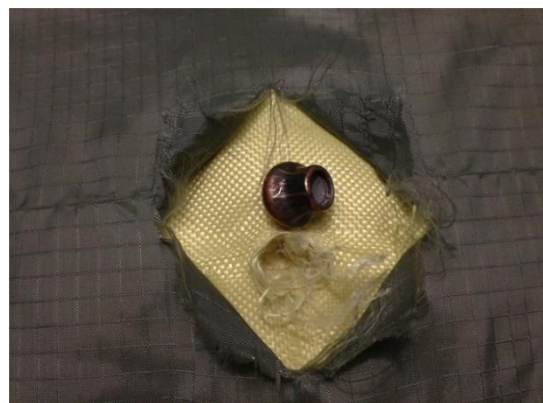
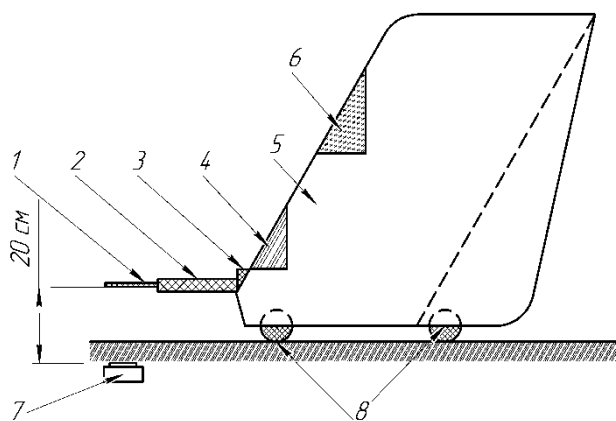
Незважаючи на це засоби бронезахисту не дають 100 % безпеки. При роботах з пошуку ВНП сапер піддається найбільшій небезпеці так, як він знаходиться в прямому контакті з ВНП. Саперові при пошуку ВНП потрібно постійно ходити по ділянці розмінування за інструментом яким він користується, а використання роботизованої техніки дорого коштує. Тому доцільно опрацювати це питання досконаліше.

Пропозиції щодо вдосконалення засобів пошуку ВНП.

При гуманітарному розмінуванні найбільшу увагу приділяють якості розмінування та безпеці сапера. Для підвищення безпеки сапера, під час пошуку ВНП, треба створити найсприятливіші умови праці. Для цього сапера треба розвантажити, а саме змінити важкий бронезахист на легкий бронезилет. Але без збільшення ризику для життя та здоров'я сапера. Для цього пропонується використовувати броньований пересувний уніфікований щит із інтегрованим металодетектором.

Щит для розмінування (рис. 1.1) повинен мати відносно велику міцність щоб захистити сапера від ударно-повітряної хвилі. Це досягається вдалою конструкцією, так як захисна частина щита буде під кутом 60° . Ця характеристика зменшує площу взаємодії щита з ударно-повітряною хвилею. Та відіграє на захисті від осколкової дії вибуху ВНП.

Для покращення захисту карбонових плит від осколків пропонується обтягнути щит кевларовою тканиною у 3 шари. Кевлар – це синтетичне волокно, що має високу міцність (у п'ять разів міцніше від сталі, границя міцності – $\sigma_b = 3620$ МПа). Як показали досліди такий шар кевларової тканини (рис. 4.1) здатний здержати осколок вагою 5–9 грамів який рухається зі швидкістю – 810 м/с.



Кевларова тканина у бронезилеті

Рисунок 1.1 – Щит для розмінування: 1 – пошуковий елемент; 2 – телескопічна штанга; 3 – кріплення для установки міношукача; 4 – вікно з відкидними дверцятами; 5 – карбонові плити з кевларовою тканиною; 6 – бронескло для візуального контролю; 7 – ВВП; 8 – колеса з неметалевого матеріалу

Для можливості візуального обстеження в щит пропонується вставити ілюмінатор з бронескла. Змогу вільно працювати руками дає вікно з відкидною кришкою.

Каркас пропонується робити з карбону або з легкого сплаву металів для можливості його транспортування. На рамі розміщені колеса для полегшення пересування засобу. По вазі щит не повинен перевищувати 80 кілограмів. Така вага вибрана для забезпечення перевезення, розвантаження та завантаження щита на засіб пересування.

Пошуковий елемент щита для розмінування повинен мати наступні якості: легкість конструкції; відносно велика глибина пошуку; відносно велика площа пошуку; проста конструкція (для кріплення на щит для розмінування); прив'язка GPS; миттєва передача даних в базу.

Висновок. Щит для розмінування з інтегрованим міношукачем дозволяє зменшити навантаження на сапера, дати йому більшу свободу рухів. За рахунок великої площі пошуку пошукового елемента можна виграти в часі, та виконувати більший об'єм роботи. Щит забезпечує зручність також при підривних роботах, так як може слугувати укриттям та навіть передвижною підривною станцією.

ЛІТЕРАТУРА

1. СОП 10.10-40/ДСНС від 26.06.2019 № 375 «Заходи безпеки під час розмінування». – К., 2024 р. – 19 с.

УДК: 615.8:616-001.1

**ОСОБЛИВОСТІ МІННО – ВИБУХОВИХ ТРАВМ ПРИ ВИКОНАННІ
ПРОТЕХНІЧНИХ РОБІТ ТА В БОЙОВИХ УМОВАХ**

*Різник М.А., ЦЗк-23-2, НУЦЗ України
Черненко О.М., к. мед. н, доцент, НУЦЗ України*

До особливостей мінно – вибухових травм відносять:

- переважно множинні поранення;
- важкі травми кінцівок: переломи кісток, ампутації, вивихи суглобів;
- закриті травми внутрішніх органів, можливість розвитку внутрішньої кровотечі;
- велика кількість сторонніх тіл в рані.

Характерна особливість протипіхотної міни - механізм ушкодження нижньої кінцівки, званий «ефектом парасольки» (umbrella effect). Суть полягає в направленій вздовж кістки енергії вибуху, що розриває м'які тканини і шкіру, внаслідок чого рана має характерний вигляд - роздроблена кістка, що стирчить згідно клаптів шкіри [1].

Зверніть увагу на ступінь забруднення рани. Це обумовлено перш за все місцем розташування протипіхотної міни - земля / пісок / ґрунтова дорога та інше. Під час вибуху дрібне сміття, пил потрапляє в рану, інфікує її і створює загрозу розвитку септичних ускладнень. Розглянемо травму, характерну для ПФМ-1 «Метелик», протипіхотної міни нажимної, фугасної дії. Ураження бійця відбувається шляхом травмування, іноді ампутації стопи або її фрагментів, внаслідок чого боєць стає небоєздатним.

Осколкові поранення мають переважно множинний характер: а) елементи ураження міни та заряду (шрапнель); б) фрагменти навколишніх предметів (земля, скло, меблі та інше), рухомі вибуховою хвилею. Осколок переважно має меншу кінетичну енергію в порівнянні з кулею, тому осколкові поранення переважно сліпі і дотичні. На зображенні наведено порівняння процесу формування ранового каналу при попаданні кулі і осколка у тіло людини. Біля епіцентру вибуху або в разі застосування важкої артилерії можливі проникаючі поранення навіть через обидві бронепластики. Для осколкових поранень характерний високий ступінь забруднення ранового каналу, що негативно впливає на швидкість загоєння рани, підвищує ймовірність виникнення септичних ускладнень, вимагає застосування складного курсу антибіотиків на догоспітальному та госпітальному етапах [2, 3].

Травматична ампутація внаслідок потрапляння осколка має відносно рівні краї рани, характеризується меншою контузією тканин довкола травми, порівняно з ампутацією під дією вибухової хвилі, що зазвичай має дуже рвані краї рани, сильну кровотечу, високу ступінь забруднення, опіки. Ампутацію внаслідок вибухової хвилі необхідно розглядати як політравму: можливі

переломи кісток інших кінцівок, черепно-мозкова травма, розриви внутрішніх органів та інше.

Важливо: у 62% випадків після травматичної ампутації кінцівки першу хвилину критична кровотеча відсутня через рефлекторне спадання судин, однак по мірі їх розслаблення - відбувається стрімка крововтрата! Тобто, перший час втрата кінцівки може залишитися непоміченою (напр., неповна ампутація під одягом, без кровотечі). Проводячи огляд пораненого після вибуху приділіть особливу увагу кінцівкам. Ампутовані фрагменти кінцівок, за сучасного розвитку травматологічної хірургії, можуть бути відновлені навіть з частковим збереженням функції. По можливості передайте ампутований фрагмент разом з пораненим на евакуацію, слідуючи таким правилам:

- НЕ заморожуйте ампутовану кінцівку;
- НЕ кладіть у лід;
- НЕ кладіть у воду;
- НЕ охолоджуйте за допомогою сухого льоду;
- НЕ кладіть в полі зору пораненого.

Ваші дії: 1) покладіть ампутований фрагмент кінцівки в поліетиленовий пакет, випустіть з нього повітря (ефект вакууму); 2) по можливості покладіть в інший пакет, заповнений водою; 3) транспортуйте як найшвидше ампутований фрагмент кінцівки разом з постраждалим до лікувального закладу.

Невідкладна медична допомога. Проводиться за алгоритмом С.А.В.С.

Заборонено витягати осколки, які стирчать з тіла. Це може викликати неконтрольовану кровотечу і пошкодження м'яких тканин. Виявлені осколки необхідно зафіксувати в тому положенні, в якому вони перебували на момент проведення огляду. Використовуйте бинти та інші перев'язувальні матеріали [4].

ЛІТЕРАТУРА

1. Основи психологічної допомоги військовослужбовцям в умовах бойових дій: Методичний посібник / О.М. Кокун, Н.А. Агаєв, І.О. Пішко, Н.С. Лозінська. – К.: НДЦ ГП ЗСУ, 2015. – 170 с.

2. Державна служба України з надзвичайних ситуацій [Електронний ресурс]. Режим доступу: URL: <http://www.mns.gov.ua/>.

3. Реабілітація військовослужбовців в умовах санаторно – курортних та реабілітаційних закладів: монографія / за заг. ред. К.Д. Бабова. Одеса: Поліграф, 2023. 80 с.

4. Керівництво з базових стандартів розслідування для документування міжнародних злочинів в Україні. Global Rights Compliance. 10.05.2023. С. 127–544. URL: <http://surl.li/oomws> (дата звернення 20.12.2023).

СИСТЕМНИЙ ПІДХІД ДО ОРГАНІЗАЦІЇ ГУМАНІТАРНОГО РОЗМІНУВАННЯ ТЕРИТОРІЇ УКРАЇНИ ПРОТЕХНІЧНИМИ ПІДРОЗДІЛАМИ ДСНС УКРАЇНИ

Мельник М.В., слухач магістратури НУЦЗ України

Толкунов І.О., к.т.н., доцент, НУЦЗ України

На всіх етапах свого існування людство вело війни, які завжди супроводжувалися значними матеріальними та людськими втратами, сприяли поширенню інших лих, гальмували розвиток людства і взагалі ставили серйозні питання про можливість подальшого виживання людей на планеті Земля. З кожним роком сила зброї становиться більш потужною, а наслідки її використання все жахливішими [1]. Внаслідок збройної агресії російської федерації і підступних дій терористичного характеру на території України, широкого використання сучасних та застарілих видів зброї, велика кількість вибухонебезпечних предметів (ВНП), які з тих чи інших причин не вибухнули, залишаються в районах ведення боїв та в регіонах, які страждають від обстрілів далекобійною ракетною зброєю. Це створює реальні серйозні загрози для нормальної життєдіяльності населення. На теперішній час та у післявоєнний період нагальною проблемою для держави і її національної безпеки буде виявлення, знешкодження та знищення ВНП на звільнених територіях.

Згідно із Законом України від 06.12.2018 р. №2642-VIII «Про протимінну діяльність в Україні», в нашій державі активно розвивається система гуманітарного розмінування, значну допомогу в цьому процесі надають міжнародні організації, такі як Британська неурядова компанія HALO Trust, Женевський міжнародний центр з гуманітарного розмінування (GICHD), Данська група з розмінування (DDG) та багато інших, а понад шістьдесят міжнародних організацій виявили бажання долучитися до процесів очищення території України від ВНП після завершення війни.

Як доводить аналіз виконання робіт з гуманітарного розмінування на території України урядовими організаціями та міжнародними операторами, з огляду на щільність забруднення територій різноманітними ВНП, складності рельєфу, ці роботи здійснюються різними методами: ручними методами, із застосуванням машин механізованого розмінування, які надають Україні закордонні організації та дружні країни, є досвід використання мінно-пошукових собак тощо. При цьому необхідний обґрунтований підхід щодо матеріально-технічного забезпечення робіт, підготовки фахівців різного призначення, оцінки термінів проведення робіт. Виходячи з цього, виникає актуальна науково-практична проблема в сфері цивільного захисту, яка полягає в розробці сучасних системних підходів до очищення від ВНП території бойових дій та забезпечення безпеки життєдіяльності населення.

Одним із важливих завдань, яке виникає в ході очищення від ВВП імовірно небезпечних територій, є нетехнічне та технічне обстеження цих територій [2,3], що, за результатами отримання непрямих та прямих доказів, дає можливість розподілити загальну площу на дві категорії – підтверджено небезпечні території, забруднені ВВП, та виключені або зменшені території, на яких гарантовано відсутні ВВП (рис. 1).

Іншим завданням для вирішення проблеми забезпечення безпеки життєдіяльності на територіях, забруднених ВВП – є проведення очищення (розмінування) місцевості від ВВП [4].

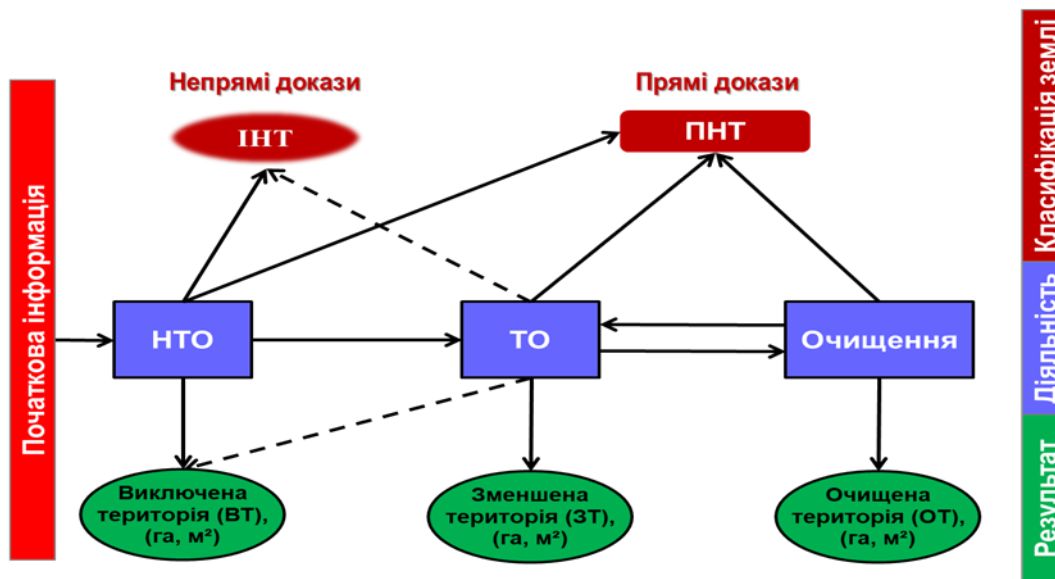


Рис. 1 – Функціональна модель, яка описує системний підхід до процесів обстеження та очищення (розмінування) територій, забруднених ВВП

Висновки. Таким чином, за результатами дослідження, запропонований системний підхід щодо обстеження та очищення від ВВП територій України, на яких відбувалися бойові дії, для забезпечення безпеки життєдіяльності населення на них, який дозволяє скоротити термін вирішення цієї проблеми та оптимізувати використання задіяного особового складу та технічних засобів для виконання поставлених завдань.

ЛІТЕРАТУРА

1. Mine Action Guide. Ed. 2nd. Geneva: GICHD, 2005.
2. СОП 08.10/ДСНС. Порядок проведення органами та підрозділами ЦЗ нетехнічного обстеження територій, імовірно забруднених ВВП.
3. СОП 08.20/ДСНС. Порядок проведення органами та підрозділами ЦЗ технічного обстеження територій, імовірно забруднених ВВП.
4. СОП 09.10/ДСНС. Порядок проведення органами та підрозділами цивільного захисту очищення (розмінування) територій, забруднених ВВП, ручним способом.

**РОЗМІНУВАННЯ СІЛЬСЬКОГОСПОДАРСЬКИХ УГІДЬ
ЯК ЧИННИК ЗАБЕЗПЕЧЕННЯ БЕЗПЕЧНОЇ РОБОТИ
АГРОПРОДОВОЛЬЧОГО СЕКТОРУ УКРАЇНИ**

Носова Н.І., провідний інженер ДУ «Інститут ринку і економіко-екологічних досліджень Національної академії наук України», м. Одеса

Україна, яка є миролюбною країною і обрала європейський вектор розвитку, вже майже три роки живе у стані війни, яка щодня призводить до значних втрат об'єктів інфраструктури, військових об'єктів, мирного населення. У цей складний час Україна відчуває підтримку багатьох держав світу, що допомагає вистояти.

Внаслідок ведення бойових дій сільськогосподарські землі, включаючи землі сільськогосподарського призначення, залишаються замінованими, що ускладнює роботу агровиробників. Також тисячі гектарів сільгоспугідь в Україні забруднені отруйними речовинами. Через рослини, воду та тварин токсини рано чи пізно потрапляють до організму людини. Під час обстрілів і руйнування будинків у атмосферу потрапляють шкідливі речовини, зокрема азбест, а внаслідок пожеж на нафтопереробних заводах і складах у ґрунти та водойми потрапляють та накопичуються хімікати, що призводить до руйнівних наслідків для навколишнього середовища [1, с. 174]. Через російське вторгнення Україна опинилася в лідерах по забрудненню територій вибухонебезпечними предметами. Понад 170 тис. км² є потенційно небезпечними територіями, які потребують обстеження та подальшого очищення від вибухонебезпечних предметів [2].

В нинішніх умовах, коли продовжуються бойові дії, вкрай необхідним є якнайшвидше очищення територій, зокрема сільськогосподарського призначення від боєприпасів, снарядів та протитанкових мін. Оскільки за таких умов здійснювати сільськогосподарську діяльність неможливо, це призводить до зменшення обсягів вирощування сільгосппродукції і до зменшення надходжень до бюджету [1, с. 174]. В таких складних умовах Уряд України дбає про забезпечення безпеки на її територіях і очищення земель від мін. Заходи з протимінної діяльності здійснюються згідно Закону «Про протимінну діяльність в Україні», статтею 3 якого передбачено «... зменшення ризиків, які можуть виникати внаслідок підриву вибухонебезпечних предметів, до безпечного для життя і здоров'я населення рівня, що дасть змогу використовувати природні ресурси очищених від вибухонебезпечних предметів територій у господарських цілях» [4].

Агропродовольчий сектор України за часів війни зазнав кардинальних змін вздовж усього ланцюга: від полів до експортних ринків. За цей час зменшились посівні площі; зруйновані об'єкти інфраструктури (елеватори, портові термінали; порушені логістичні ланцюги; подорожчали складові виробництва

від пального до насіння; ускладнився збут вирощеної продукції через блокування портів та проблеми з логістикою.

У цих складних умовах гостро постає питання забезпечення продовольством населення, військових, а також сільськогосподарських і свійських тварин. Це важливе питання виступає основою забезпечення продовольчої безпеки.

Для будь-якої держави продовольча безпека є необхідною умовою сталого життя населення країни шляхом задоволення основних базових потреб у продуктах харчування. В сучасних умовах загострення екологічних проблем та вирішення завдань продовольчої безпеки особливої актуальності набуває збільшення обсягів вирощування овочів, зокрема сприяння розвитку ринку органічної продукції.

Україні для виходу зі складної ситуації у агросекторі, що сталася внаслідок воєнних дій, необхідно: створити сприятливі економічні, правові та фінансові умови для подальшої роботи сільгоспвиробників; посилити зацікавленість іноземних інвесторів до інвестування галузей, пов'язаних із виробництвом продовольства; налагодити логістичні ланцюги; сприяти збільшенню частки експорту товарів з високою доданою вартістю та зменшити імпортозалежність.

Також необхідно приділити першочергової уваги агрологістиці, яка широкого використовується у сфері закупівлі посівних матеріалів і сировини, добрив, кормів та ін.; у сфері переробки, складування і зберігання готової продукції, розподілу ресурсів, транспортування, доведення сільгосппродукції до вимог міжнародних стандартів якості

ЛІТЕРАТУРА

1. Носова Н.І. Подолання наслідків воєнних дій в Україні: можливості та перспективи агросектору. Регіональні проблеми охорони довкілля та збалансованого природокористування: матеріали міжнар. наук. конф. (11-12 квітня 2024) Одеса: ОДЕКУ, 2024. С. 173-177
URL: https://drive.google.com/file/d/171PCiShW-vUGD3W1N1Dh-0NzGFC56y_2/view

2. Белоусова В.В. Проблеми забруднення земель вибухонебезпечними предметами в Україні. Сучасні технології землеустрою, кадастру та управління земельними ресурсами: Збірник матеріалів VIII Міжнародної науково-практичної конференції. 16–17 березня 2023 р., Київ, Україна. К.: НАУ, 2023. 132 с. URL: <https://gis.nau.edu.ua/sites/default/files/conf/land/2023/Land2023.pdf>

3. Про протимінну діяльність в Україні: Закон України № 2642 від 06.12.2018. URL: <https://zakon.rada.gov.ua/laws/show/2642-19#Text>

*Котляр М.В., Аварійно-рятувальний загін спеціального призначення ГУ ДСНС
України в Дніпропетровській області
Степанчук С.О., НУЦЗ України
Рушак І.І., ад'юнкт, НУЦЗ України*

Війна в Україні спричинила не лише масштабні руйнування інфраструктури та численні людські жертви, а й загрожує значною небезпекою через обстріли хімічно небезпечних об'єктів. Ці об'єкти є потенційними джерелами викидів отруйних речовин у довкілля, що може призвести до масштабних екологічних і гуманітарних наслідків.

Хімічно небезпечні об'єкти (ХНО) [1] — це підприємства або їх структурні підрозділи, де виробляються, зберігаються або транспортуються небезпечні хімічні речовини (НХР), здатні становити загрозу для життя і здоров'я людей, а також навколишнього середовища. До ХНО належать хімічні заводи, нафтопереробні підприємства, склади отрутохімікатів, очисні споруди водоканалів, аграрні підприємства зі зберігання аміачних добрив тощо.

В Україні функціонує понад 1800 таких об'єктів, на яких зберігається або використовується понад 283 тис. тонн сильнодіючих отруйних речовин. Серед них особливо небезпечними є запаси аміаку (близько 178,4 тис. тонн) та хлору (близько 9,8 тис. тонн). Від обстрілів і руйнування цих об'єктів можуть постраждати понад 22 млн людей, які проживають у зонах їх розміщення.

Пошкодження або знищення ХНО під час бойових дій може спричинити неконтрольований витік отруйних речовин у повітря, ґрунт і воду. Найнебезпечнішими є аміак і хлор, які широко використовуються в промисловості. Аміак, будучи отруйною речовиною, здатний утворювати токсичні хмари, що поширюються на великі відстані, завдаючи шкоди органам дихання та нервовій системі. Хлор утворює смертельно небезпечні випари, що викликають хімічні опіки дихальних шляхів.

В умовах війни обстріли таких об'єктів можуть мати катастрофічні наслідки для населення і довкілля. Пошкодження резервуарів із хімікатами може призвести до масштабних забруднень територій, отруєння водних ресурсів і загибелі флори та фауни.

Реальні випадки обстрілів ХНО в Україні:

1. Обстріл заводу "Азот" у Сєверодонецьку (червень 2022 року) [2]. Один із найбільших виробників хімічної продукції в Україні, завод "Азот", зазнав численних обстрілів, що спричинило загрозу витоку аміаку. Хоча масових викидів не сталося, існувала реальна небезпека екологічної катастрофи, адже на підприємстві зберігалися великі обсяги аміаку.

2. Атака на Авдіївський коксохімічний завод (березень 2022 року) [3]. Авдіївський коксохімічний завод, один із найбільших виробників коксохімічної

продукції в Європі, неодноразово зазнавав обстрілів (рис.1). Пошкодження цього об'єкта могло призвести до викиду хімічно небезпечних речовин, зокрема бензолу, що загрожує здоров'ю людей і екології.



Рис.1. Наслідки обстрілу Авдіївського коксохімічного заводу.

3. Обстріл Очаківського водоканалу (березень 2022 року). Внаслідок обстрілу зруйновано об'єкти Очаківського водоканалу, на яких зберігалися хімічні реагенти для очищення води. Це призвело до порушення водопостачання міста та створило хімічне забруднення довкілля.

4. Обстріл складів із мінеральними добривами. У результаті обстрілів у різних регіонах України були зруйновані склади з мінеральними добривами, зокрема аміачною селітрою. Це створювало ризик не лише хімічного забруднення, а й вибухів, які могли б мати масштабні наслідки.

ЛІТЕРАТУРА

1. Про затвердження Методики прогнозування наслідків виліву (викиду) небезпечних хімічних речовин під час аварій на хімічно небезпечних об'єктах і транспорті: Наказ МВС України. Відомості Верховної Ради України. URL: <https://zakon.rada.gov.ua/laws/show/z0440-20#Text> (дата звернення: 08.01.2025).

2. Окупанти обстріляли завод «Азот», витекли десятки тонн мастила і спалахнула масштабна пожежа. ТСН. URL: <https://tsn.ua/ato/okupanti-obstrilyali-zavod-azot-vitekli-desyatki-tonn-mastila-i-spalahnula-masshtabna-pozhezha-2084350.html> (дата звернення: 08.01.2025).

3. Росіяни ракетами обстріляли Авдіївський коксохімічний завод. LB.ua. URL: https://lb.ua/society/2023/09/28/577037_rosiyani_raketami_obstrilyali.html (дата звернення: 08.01.2025).

**ЗАСТОСУВАННЯ СУЧАСНИХ ТЕХНОЛОГІЙ ДЛЯ ПРОВЕДЕННЯ
НЕТЕХНІЧНОГО ОБСТЕЖЕННЯ ТЕРИТОРІЙ, ЗАБРУДНЕНИХ ВНП**

*Солярник О.А., слухач магістратури НУЦЗ України,
Толкунов І.О., к.т.н., доцент, НУЦЗ України*

У відповідності до статистичних даних, на теперішній час потенційно небезпечними територіями України, забрудненими різноманітними вибухонебезпечними предметами (ВНП), є території площею біля 140 тис. км², або ж майже 25% від загальної площі держави.

Для повного розмінування України традиційними методами може знадобитись сотня років, вважають в ООН. А от українські фахівці, які постійно вдосконалюють процеси розмінування, припускають, що забруднену територію можна розмінувати за 10 років, однак найбільш реальною виглядає період у 20-30 років, оскільки міжнародний досвід показує, що 1 рік ведення війни приблизно дорівнює 10 рокам проведення розмінування. Але війна ще не закінчилася, тому прогнози давати зарано.

Розмінування українських земель є важливою компонентою для відновлення України, яка, незважаючи на те що війна триває, реалізується багатьма державними та міжнародними організаціями і за 2023-2024 роки за різними оцінками вже було розміновано біля 40 тис. км² територій нашої держави, звільнених від окупації.

Одним з перших важливих етапів цього процесу – є нетехнічне обстеження (НТО) імовірно забруднених територій [1]. Це процес, який дозволяє зрозуміти межі та характер забруднення земель ВНП і сформулювати вихідні дані для подальшого розмінування. Тобто цей етап є фундаментальним, оскільки від його результатів залежить подальша робота з розмінування. НТО допомагає не лише зекономити ресурси, але й захистити життя тих, хто буде займатися подальшим розмінуванням.

Процес НТО включає кілька основних етапів, в ході яких вивчається, доповнюється та аналізується вся наявна інформація про потенційно забруднений район, уточнюється завдання, організовується виїзд у небезпечний район, здійснюється зустріч з громадою, виконуються картографічні роботи, маркування територій, які містять ВНП тощо.

Один із найсуттєвіших критеріїв виконання НТО – це швидкість виконання завдань. Фермери та місцеві жителі часто прагнуть якнайшвидше повернутися до роботи на своїх землях і це створює додатковий тиск на команди НТО. Застосування новітніх технологій може значно скоротити час на виконання завдання та стає невід'ємною частиною процесу нетехнічного обстеження. Серед таких технологій – застосування розвідувальних дронів, GPS-навігаторів, а також штучного інтелекту (рис. 1) [2].

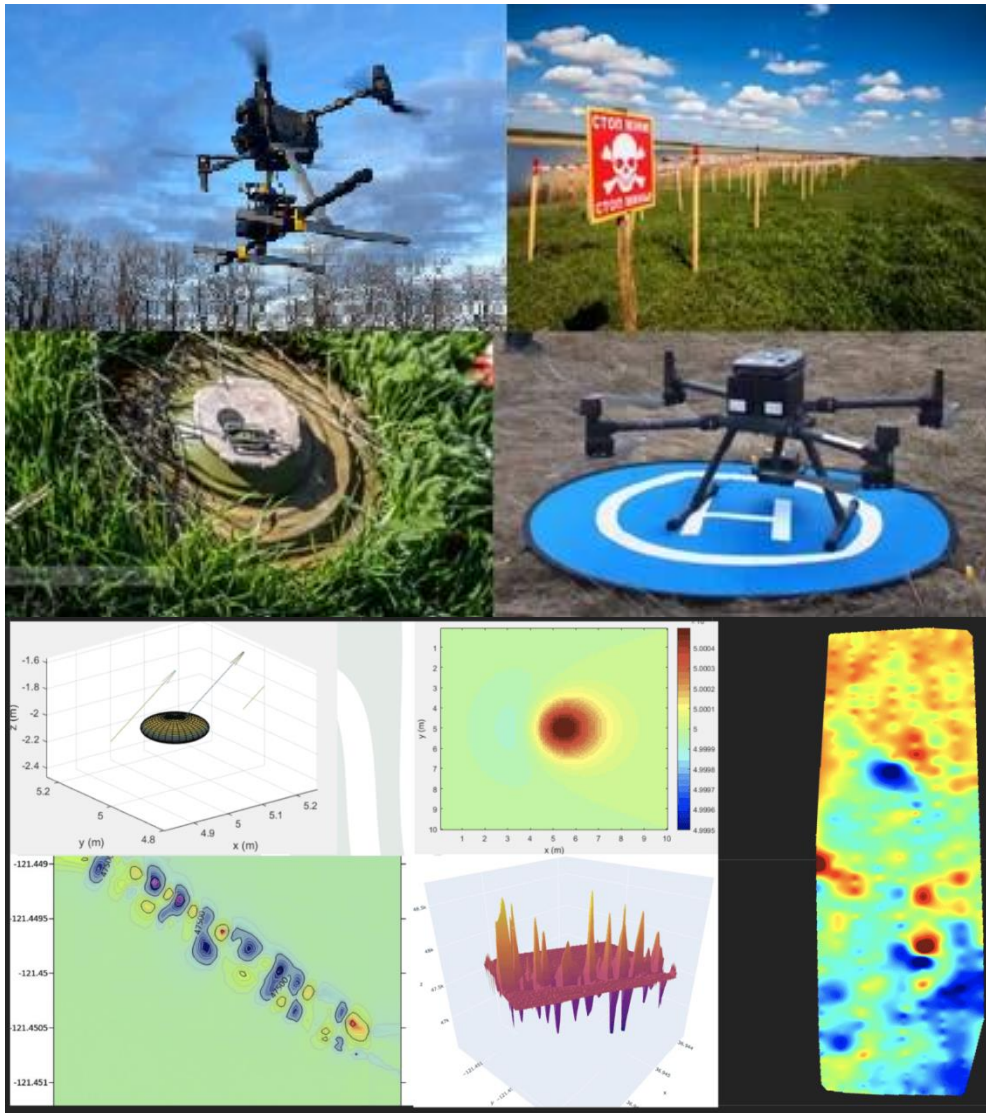


Рис. 1 – Використання розвідувальних дронів, оснащених технологією штучного інтелекту для проведення нетехнічного обстеження територій, забруднених ВНП

Використання дронів, наприклад, дозволяє швидко та безпечно обстежувати великі території, робити аерофотозйомку та виявляти підозрілі об'єкти на значній відстані. Використання штучного інтелекту допомагає в обробці великих обсягів даних, зібраних під час обстеження. Це дозволяє швидше і точніше аналізувати інформацію та ухвалювати рішення про подальші дії.

ЛІТЕРАТУРА

1. СОП 08.10/ДСНС. Порядок проведення органами та підрозділами цивільного захисту нетехнічного обстеження територій, імовірно забруднених вибухонебезпечними предметами.

2. Як штучний інтелект може прискорити розмінування України. Джерело: <https://hub.kyivstar.ua/articles/yak-shtuchnyj-intelekt-mozhe-pryskoryty-rozminuvannya-ukrayiny-interv-yu-z-ceo-uadamage-vitaliyem-lopushanskym>

**ОКРЕМІ АСПЕКТИ ПРОТИДІЇ ВИКОРИСТАННЮ
ВИБУХОНЕБЕЗПЕЧНИХ ПРЕДМЕТІВ
ПІД ЧАС ВЕДЕННЯ ПОВНОМАСШТАБНОЇ ВІЙНИ**

Слонь А.Г., співробітник, Національна академія Служби безпеки України

Одним із засобів ведення повномасштабної війни в Україні є активне використання збройними силами росії та їх військовими формуваннями вибухонебезпечних предметів. Наразі територія України є найбільш замінованою у світі. Зокрема у вересні 2024 року було науково досліджено, що понад 30% її території заміновано. Можна стверджувати, що станом на грудень 2024 року цей відсоток ще зріс. Основними вибухонебезпечними регіонами є Донецька, Луганська, Миколаївська, Харківська, Запорізька та Херсонська області. 280 тисяч квадратних кілометрів є небезпечними не лише для мешканців України, але й для усього світу. Тому протидія використанню вибухонебезпечних предметів є чи не найбільш актуальним питанням в умовах війни [1].

Закон України «Про протимінну діяльність в Україні» визначає правові й організаційні засади здійснення протимінної діяльності в Україні та особливості державного регулювання у відповідній сфері. Протимінна діяльність включає заходи, спрямовані на зменшення соціального, економічного та екологічного впливу вибухонебезпечних предметів на діяльність і життя населення [2].

Вибухонебезпечні предмети (далі – ВВП) – це будь-які пристрої, засоби, здатні за певних умов або під час дії на них вибухати. До них належать артилерійські, реактивні снаряди, інженерні міни, авіабомби, детонатори, ручні гранати та набойки різних видів. Метою застосування вибухонебезпечних предметів під час війни є зниження мобільності військ противника і завдання йому втрат.

Зокрема, після деокупації Київської області були задокументовані численні випадки мінування будинків мирних громадян: розтяжки, міни, вибухівку знаходили в дитячих іграшках, машинах, предметах фурнітури тощо, мінували навіть тіла загиблих. Скільки відомих світу історій, коли на деокупованих територіях унаслідок цього гинули діти, граючись у дворі, селяни, обробляючи поля, цивільні мешканці, вигулюючи собак, купаючись у морі, гуляючи поряд із будинком...

За даними Mines Advisory Group, із 24 лютого 2022 року до 30 вересня 2024 року від мін в Україні постраждали щонайменше 843 цивільні особи [3]. У період 2014-2022 років на сході України від них загинули 1190 осіб. Сапери Збройних сил України від початку широкомасштабного вторгнення російської федерації знешкодили понад 60 тисяч ВВП. Експерти підрахували, що повне розмінування території України триватиме близько 60 років. Це ціна, яку платить

українське суспільство за нелюдські злочини, скоєні злочинною владою рф та підпорядкованими їй військами.

Неприпустимою є практика мінування окупантами територій атомних та гідроелектростанцій, що, окрім порушень правил ведення війни, може становити загрозу існуванню людства загалом. Утім, це не зупиняє терористичні плани російської федерації, як і застосування заборонених Женевською конвенцією видів зброї.

Важливо зазначити, що Збройні сили України теж використовують ВНП, проте з іншою метою – для захисту народу й територіальної цілісності України. Зокрема це стосується укріплення державного кордону, захисту оборонних споруд, руйнування й обвалення відповідних будівель [4]. Водночас проблемним питанням залишається неналежна організація злагодженості між підрозділами, що виражається у відсутності передавання інформації про власні мінування. І, як наслідок, більшість карт мінувань не є актуальними через брак повноти інформації, що ускладнює захист державних кордонів та проведення контрнаступу на окремих ділянках фронту. Цей процес однозначно потрібно урегулювати для уникнення ситуацій, коли одну й ту саму місцевість мінують декілька підрозділів, не позначаючи на карті точки мінування. Тобто, важливим є бойове злагодження – вид взаємодії між підрозділами з чітким розподілом відповідних обов'язків. Кожному військовослужбовцю необхідно бути детально ознайомленим із новітніми методичними рекомендаціями щодо поводження з вибухонебезпечними предметами як під час їх використання, так і знешкодження.

Висновок. Окупаційні війська росії з 2014 року ведуть війну проти України. Вони свідомо наражають наш народ на гуманітарну катастрофу, оскільки використовують вибухонебезпечні предмети з метою не лише зупинити наступ української армії, але й знищити якнайбільше українців. Свідченням цього є захоплення та мінування Чорнобильської, Запорізької АЕС, підриг Каховської ГЕС і багато інших фактів. Армія агресора мінує все: будинки мирних мешканців, мости, поля, ліси, автівки, навіть тіла загиблих цивільних і військових, що становить кримінальне правопорушення – наругу над тілом померлих [5].

Організація виконання завдань із протидії ВНП має передбачати постійну взаємодію між представниками різних силових структур з обміну інформацією щодо виявлення, знешкодження ВНП, а також проведення роз'яснювальної роботи з цивільним населенням; оперативність під час виконання завдань із їх виявлення та знешкодження, всебічну підготовку відповідних фахівців, чітку розстановку сил та використання відповідних сучасних технічних засобів [6]. Необхідне постійне удосконалення методичних рекомендацій щодо поводження з ВНП, а саме порядку дій із виявлення та знешкодження ВНП та їх застосування. Кожний український воїн має бути впевнений, що він не постраждає через необережність або непрофесійність виконання завдань його товаришем по зброї. Українські фахівці з протимінної діяльності вбачають головним завданням

сьогодення з протидії загрозам від застосування вибухонебезпечних предметів вивчення можливостей вітчизняних виробників, їх здатність забезпечити спеціальні підрозділи засобами розмінування та технікою. Потрібні індивідуальні комплекти захисту саперів, спорядження для них, техніка для перевезення особового складу, роботизовані платформи виявлення, трали для розмінування місцевості, засоби ручного розмінування, машини для механізованого розмінування, засоби моніторингу територій, зокрема дрони, які широко використовуються для виявлення, позначення, знешкодження та видалення вибухонебезпечних предметів і гарантуватимуть безпеку як військових, так і цивільних фахівців із розмінування.

ЛІТЕРАТУРА

1. Підгородецький М. М. Вибухонебезпечні предмети як елемент гібридних загроз: виклики та протидія. Київ, 2021. 244 с.
2. Закон України «Про протимінну діяльність в Україні // Відомості Верховної Ради України. 2019. № 6. Ст. 39.
3. Countering International Terrorism: The United Kingdom's Strategy (Cm 6888), July 2006.
4. Білик А. С. Сучасні методи моделювання прогресуючого руйнування будівель і споруд вибуховим методом. URL: http://nbuv.ua/UJRN/smmcvtek_2016_87_5
5. Кримінальний кодекс України // Відомості Верховної Ради України. 2001. № 25-26. Ст. 131.
6. Військовий стандарт 03.106.001-2017(01) «Організація протидії саморобним вибуховим пристроям у Збройних Силах України (STANAG 2294, STANAG 2295, NEQ)».

**ВИКОРИСТАННЯ БПЛА ДЛЯ УПРАВЛІННЯ ТА АДАПТАЦІЇ ДІЙ
ПІРОТЕХНІЧНИХ ПІДРОЗДІЛІВ ПІД ЧАС РОЗМІНУВАННЯ
ТЕРИТОРІЙ ЗІ ЗМІННИМ ЛАНДШАФТОМ**

*Метьюлкін О.О., Частина піротехнічних робіт, підводного та гуманітарного
розмінування Аварійно-рятувального загону спеціального призначення
Головного управління ДСНС України у Луганській області,
Дідовець Ю.Ю., НУЦЗ України*

Згідно даних інтернет ресурсу «DeepState» на сьогодні окуповано ворогом близько 111,961 тис. кв. км. території України, а деокуповано близько 42,382 тис. кв. км. І це все території, на яких необхідно буде проводити заходи з розмінування територій.

Під час розмінування територій України зведеними піротехнічними загонами [1] виникають інколи складності щодо керування та взаємодії піротехнічних підрозділів на складній місцевості, оскільки географічно територія України має велику площу складної місцевості, наприклад: перепади висот, гірська місцевість, пагорби, і таке інше [2].

Особливо ця проблема актуальна для відділень механізованого розмінування. Коли оператор знаходячись на безпечній відстані від машини механізованого розмінування не бачить куди рухається машина механізованого розмінування за пагорбом чи холмом [3]. Для цього використовують безпілотні літальні апарати. Завдяки безпілотним літальним апаратам можна одночасно дивитись як і куди рухається машина механізованого розмінування, та можливо побачити перешкоди попереду машина механізованого розмінування, будь то якісь конструкції, чи людина яка випадково могла потрапити попереду машина механізованого розмінування. Також завдяки безпілотним літальним апаратам можна одночасно відстежувати де саме знаходяться піротехнічні розрахунки що працюють поблизу під час виконання завдань з розмінування, та коригувати рух саперів або машин механізованого розмінування щоб не порушити безпечні відстані між ними.

Тож під час організації заходів з розмінування зведеним піротехнічним загоном цей напрям дуже перспективний у сучасних умовах з використанням сучасних технологій, і має розвиватись.

Також під час розмінування територій можна використовувати безпілотні літальні апарати для огляду території на предмет сторонніх осіб під час проведення вибухових робіт та знищення вибухонебезпечних предметів [4]. Оскільки сапер що знаходиться в оточенні теоретично може не побачити сторонню особу котра може наблизитися до небезпечної зони (зони проведення знищення) або вибухових робіт. Також під час проведення робіт з протимінної діяльності безпілотні літальні апарати можна використовувати під час нещасних

випадків, коли сапери працюють на віддаленні один від одного і на складній місцевості де немає прямої видимості між саперами стається підрив сапера, згідно інструкцій всьому особовому складу що працює на даній ділянці дається команда «вийти на безпечну смугу», то за допомогою безпілотних літальних апаратів можна передчасно знайти постраждалого та почати збір інформації. Доки сапери виходять на безпечну смугу їм вже можуть повідомити на якій саме ділянці і що сталось, і вже скорочується час на прийняття рішення та оцінку ситуації [5]. І в цей час розрахунок медичного забезпечення також отримує інформацію щодо стану постраждалого і приблизно до чого готуватись, також за допомогою дрона можна знайти найкоротший шлях до постраждалого. Це все підвищує шанси на виживання постраждалого та убезпечити особовий склад.

Ще один з багатьох способів використання безпілотних літальних апаратів – під час проведення нетехнічного обстеження на складній місцевості, коли треба провести візуальний огляд територій що імовірно забруднені вибухонебезпечними предметами, оскільки можна швидше провести візуальний огляд території і надати їй відповідний статус (виключена територія, або підтверджено небезпечна територія). Оскільки з висоти польоту можна більше побачити і при цьому не наражати особовий склад розрахунку нетехнічного обстеження на небезпеку [6].

ЛІТЕРАТУРА

1. Стандартна операційна процедура 07-10/ДСНС Планування виконання органами та підрозділами цивільного захисту завдань та заходів протимінної діяльності.

2. Стандартна операційна процедура 07-10.1/ДСНС Організація управління операціями щодо очищення (розмінування) територій від вибухонебезпечних предметів, що проводяться органами та підрозділами цивільного захисту.

3. Стандартна операційна процедура 09-11/ДСНС Порядок проведення органами та підрозділами цивільного захисту очищення (розмінування) району ведення бойових дій;

4. Стандартна операційна процедура 10.10-40/ДСНС Заходи безпеки під час розмінування.

5. Стандартна операційна процедура 10-40/ДСНС Порядок організації в органах і підрозділах цивільного захисту медичного забезпечення робіт, пов'язаних із очищенням (розмінуванням) територій забруднених вибухонебезпечними предметами.

6. Стандартна операційна процедура 08-10/ДСНС Порядок проведення органами та підрозділами цивільного захисту нетехнічного обстеження територій імовірно забруднених вибухонебезпечними предметами.

УДК 623.463/457.6:662.151.

РОЗРОБЛЕННЯ АВТОМАТИЧНОЇ ТЕХНОЛОГІЇ УТИЛІЗАЦІЇ КВ ДО АРТИЛЕРІЙСЬКИХ ПОСТРІЛІВ ТА РОЗРОБКА ПРОПОЗИЦІЙ ЩОДО ПОКРАЩЕННЯ ЦИХ ПРОЦЕСІВ

Семененко І.О., магістр, НУЦЗ України
Смирнов О.М., ст. викладач, НУЦЗ України

Роботи зі знищення капсульних втулок (КВ) виконуються відповідно вимог Проекту «Керівництва для арсеналів, баз і складів ракет і боєприпасів». Розділ – Інструкція з розрядки та знищення боєприпасів на арсеналах, базах і окружних складах. (м. Київ, протокол № 4 від 12 квітня 2005 р.).

Відповідно цього розділу дозволяється розряджати КВ способом випалювання на підривному майданчику у бронепечах, казанах або бункерах.

До числа відповідальних операцій відносяться: контроль КВ на допустимість до розрядження; випалювання (вихолошування) КВ.

Також, раніше, мною був запропонований спосіб розрядження КВ уручну шляхом їх прострілу біля цеху на технічній території арсеналу, при відсутності підривних майданчиків. Під час виконання, таким способом розрядження КВ, загальний перелік технологічних операцій складав – 12 операцій.

Саму небезпечну операцію виконували на спеціальному станку для розрядження КВ вручну за допомогою молотка і спеціального пробійника. Пробійник вставляли у отвір захисного щита і ударом молотка по пробійнику по чергово проводили розрядження КВ, які закладені у спеціальну зборку.

З огляду на це пропоную технологію розрядження КВ на установці для розрядження КВ способом імітації механічного спуску ударника гармати безпосередньо у спеціалізованому цеху. З економічної точки зору КВ, що застосовуються у артилерійських пострілах, а саме: КВ-2(У), КВ-4 (рис. 1), КВ-5(У), КВ-13(У), КВ-17 та ГУВ-7, недоцільно утилізувати способами підриву або випалювання в спеціальних бронепечах.



Рис. 1 – Капсульна втулка четвертого зразка КВ-4 (54-В-024): (діаметр різьби \varnothing 27 мм; 558 – завод-виробник; 50 – номер партії; 85 – рік виготовлення)

Пропонується розрядження КВ за допомогою установки для розрядження КВ – механічного спеціального пробійника, застосування якого дозволяє

зімітувати механічний спуск ударника гармати, і тим самим, привести до спрацювання КВ (див. рис. 2).

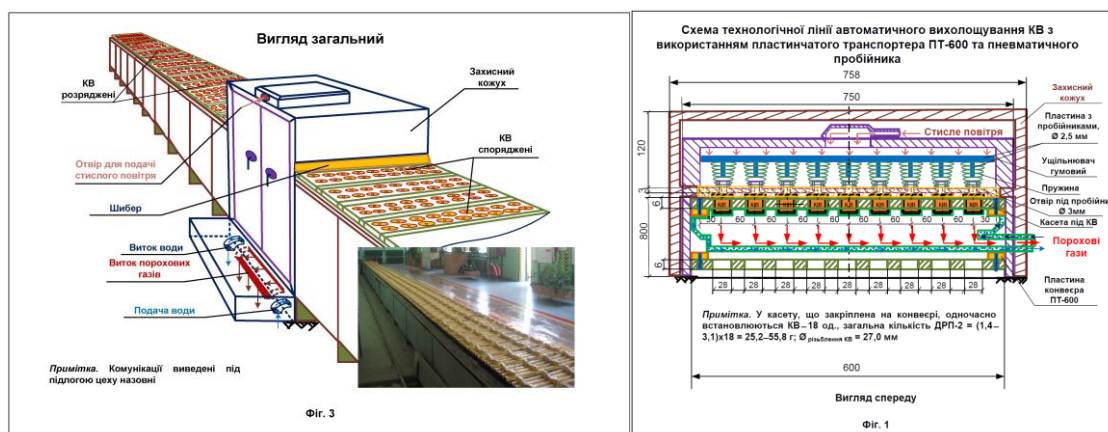


Рис. 2 – Установки для розрядження КВ

Спеціальна установка (фіг. 1, 3) працює таким чином:

Операцію виконувати на спеціальній установці для розрядження КВ автоматизованим способом, за допомогою повітря що подається під тиском і спеціального пробійника (пластина з пружинами та пробійниками – 18 шт.): Після проходження шибєра спрацьовує кінцевий датчик, пластина з КВ, що закріплена на ПТ-600, стає проти: зверху – пластина завтовшки – 3 мм з отворами під пробійник – всього 18 отворів, яка не дасть зрушитися з місця КВ під час розрядження; знизу – захисного кожуха для відведення порохових газів, під час спрацьовування (розрядження) КВ. Саме на цей кожух опиратиметься пластина з КВ, під час удару пробійника по капсулю запальнику КВ (див. фіг. 1, 3). Для виключення прориву порохових газів у приміщення цеху, через негерметичні отвори, захищатиме верхня та нижня частини захисного кожуху, який обладнаний двома шибєрами. Повітря під цим захисним кожухом постійно видаляється назовні примусовою витяжною вентиляцією. Під час спрацьовування кінцевого датчика – подається команда на подачу стислого повітря (тиск цього повітря – декілька атмосфер, буде визначений на опитному зразку спеціальної установки) – достатнього для надійного спрацьовування (розрядження) усіх 18 одиниць КВ. Роботи у цеху проводяться по відомості складання (ремонт, розділення, комплектації) боєприпасів (ф. 203).

Висновки: 1. Утилізувати КВ шляхом розрядження тільки ті, які небезпечні в службовому поводженні. 2. Треба негайно, у масштабах держави, відновити роботу з утилізації ВВП.

ЛІТЕРАТУРА

1. Патент на корисну модель UA №146812 U. Технологічна лінія для розрядження КВ арт. пострілів./ Толкунов І.О.; Смирнов О.М.; Іванець Г.В.; Попов І.І., усього 4 осіб; власник: НУЦЗУ, вул. Чернишевська, 94, м. Харків, 61023, UA – № у 202007408, заявка 22.11.2020, опубл. 17.03.2021, Бюл. № 11 – 8 с.

**РУЙНУВАННЯ АВАРІЙНИХ ЦЕГЛЯНИХ БУДІВЕЛЬ І СПОРУД
ЗА ДОПОМОГОЮ ВИБУХУ**

*Величко І.Д., магістр, НУЦЗ України
Смирнов О.М., ст. викладач, НУЦЗ України*

Дослідження присвячені проблемі руйнування конструкцій цегляних будівель непридатних для подальшої експлуатації, які загрожують обвалом. Проведення цих заходів забезпечує безпеку і попередження нещасних випадків при веденні рятувальних та інших невідкладних робіт.

Завдання, які необхідно вирішити для досягнення поставленої мети: проведення аналізу існуючих способів руйнування цегляних будівель, не придатних до подальшої експлуатації; обґрунтування організації та порядку виконання завдання ГПР АРЗ СП, щодо руйнування цегляних будівель; обґрунтування пропозицій щодо удосконалення засобів та способів виконання завдання.

Об'єкт дослідження: аварійна цегляна будівля житлового призначення, непридатна для подальшого використання.

Розглянувши руйнування цегляних будівель за допомогою вибуху визначено, що безкаркасні і каркасні цегляні будівлі підриваються обваленням на місці або в заданому напрямку з допомогою зосереджених, видовжених і шпурових зарядів в залежності від поставленої задачі. Також при руйнуванні цегляних будівель вибуховим способом необхідно враховувати безпечні зони по сейсмічній дії вибуху, сейсмічному ефекту при руйнуванні споруд та розрахунок дії повітряної ударної хвилі.

Розрахунок шпурових зарядів

Шпурові заряди (рис.1.1) застосовуються в тому випадку, коли об'єкт представляє собою міцну конструкцію, дозволяє безпечно проведення робіт по бурінню в елементах конструкції, а також коли є достатня кількість часу на підготовку його до руйнування.

Маса шпурових зарядів розраховується за формулою [1]:

$$C = Kh^3 [к]; \quad (1.1)$$

де: C – маса заряду в шпурі, кг; K – коефіцієнт, що залежить від міцності і товщини конструкції, яка підривається, а також від властивостей ВР, що застосовується; h – глибина (довжина) шпуру в метрах;

Глибина шпуру визначається за формулою [1]:

$$h = \frac{(a + L_3)}{2} [м]; \quad (1.2)$$

де: h – довжина шпуру, м; a – товщина елемента конструкції, що руйнується, м; L_3 – довжина заряду, м.

Відстань між шпурами в ряду і між рядами приймається рівною $2/3$ глибини шпуру, а глибина шпуру приймається рівною $2/3$ товщини елемента кон-струкції, що руйнується.

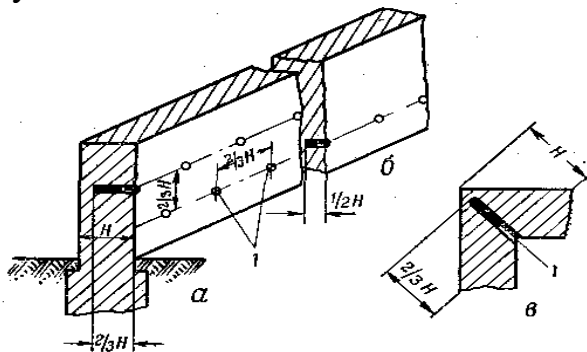


Рис. 1.1 – Розміщення шпурових зарядів у стіні: а – при влаштуванні наскрізного підбою; б – при влаштуванні не наскрізного підбою; в – в куті; 1 – шпури

Розрахунок небезпечної зони по сейсмічній дії вибуху

Критерії небезпеки вибуху, а саме дія сейсмічних хвиль приймається швидкість коливання ґрунту в основі об'єкту, що необхідно зберегти, яка визначається за формулою [1]:

$$V = K \left(\frac{\sqrt[3]{C}}{r} \right)^{1.5} \quad [cm/c]; \quad (1.3)$$

де: V – швидкість коливання ґрунту, см/с; K – коефіцієнт сейсмічності;

C – маса заряду вибухової речовини, кг; r – відстань, м.

В якості допустимої приймається швидкість коливання ґрунту для аварійних будівель – 5 см/с; для справних – 7 см/с. Враховуючи, що заряди вибухової речовини підняті вище ґрунту, приймається $K = 100$.

При $K = 100$ і $V = 5$ м/с формула для розрахунку радіуса сейсмонебезпечної зони буде мати вигляд [1]:

$$r_c = K_e \sqrt[3]{C} \quad [m]; \quad (1.4)$$

де: C – маса еквівалентного заряду, кг;

K_e – коефіцієнт пропорційності, величина якого залежить від умов розміщення і маси заряду, а також від степені допустимих пошкоджень будинків або споруд.

Висновок. Аналіз існуючих способів руйнування цегляних будівель показав, що роботи по руйнуванню цегляних будівель і споруд вибуховим способом наражає на небезпеку життя і здоров'я особового складу і населенню, тому не-обхідно приділити велику увагу на збереження їх життя і здоров'я.

ЛІТЕРАТУРА

1. Наказ МОУ від 01.04.2017 р. № 1 «Керівництво з підривної (вибухової) справи у Міністерстві оборони України та Збройних Силах України». – К., 2017 р. – 221 с.

УДК 623.3

ВИКОРИСТАННЯ БПАК ТА САПЕРНИХ КІШОК ДЛЯ ТРАЛЕННЯ РОЗТЯЖОК

*Скрипниченко О.І., Аварійно-рятувальний загін спеціального призначення ГУ
ДСНС України в Дніпропетровській області
Степанчук С.О., НУЦЗ України*

У зв'язку із зростаючою мінною небезпекою в Україні через повномасштабне вторгнення російської федерації, створюється гостра необхідність в розробці та впровадженні новітніх та ефективних інструментів для розмінування. Найбільшу небезпеку для населення та особового складу саперів створюють інженерні боєприпаси – протипіхотні міни та міни-пастки. Одним із варіантів встановлення подібних інженерних боєприпасів осколкової дії є їх установка із натяжним датчиком цілі – розтяжкою. Через малу помітність розтяжок та велику площу ураження осколкових мін збільшується ступінь небезпеки для саперів і, як наслідок, необхідний час на розмінування конкретної території.

Піротехнічні підрозділи ДСНС України під час обстеження ділянок місцевості імовірно або підтверджено забруднених інженерними боєприпасами осколкової дії з натяжними датчиками цілі використовують такий тактичний інструмент, як «саперна кішка» [1].

Знімати (зісмикувати) розтяжку за допомогою кішки потрібно лише з безпечної відстані, переконавшись, що в зоні можливого ураження відсутні інші особи. В загальному випадку, виявивши розтяжку, потрібно відійти назад, вибрати укриття, розмотати шнур, яким кріпиться кішка, і закинути кішку способом аналогічним киданню гранати таким чином, щоб закинути кішку далі за розтяжку(рис.1).



Рис.1. Процес закидання саперної кішки.

За час, доки кішка летить потрібно лягти на землю і, намотуючи собі на руку шнур кішки, тягнути її до моменту спрацювання вибухового пристрою. Сам сапер при цьому повинен бути в засобах індивідуального бронезахисту.

Важливо пам'ятати, що кішка повинна летіти максимально далеко та вище середнього зросту людини, щоб не пропустити розтяжки, які можуть знаходитись на рівні голови. Процес тралення бажано виконувати із-за укриття, у випадку його відсутності – з положення лежачи, не випрямляючись і не піднімаючи голову до закінчення процесу тралення.

Проте, даний спосіб має суттєві недоліки під час його використання. До основних недоліків даного методу можна віднести наступні:

- сапер може не встигнути зайняти безпечне положення до моменту спрацювання вибухового пристрою (якщо кішка закинута на недостатню відстань, спрацювання розтяжки може відбутися швидше, ніж сапер встигне лягти або сховатися за укриттям). Також неправильне виконання маневру (наприклад, недостатньо швидке лягання на землю) або плутання у шнурі можуть затримати сапера;

- сапер у засобах індивідуального захисту, таких як бронежилет, каска та інші елементи, стикається з фізичними обмеженнями, які ускладнюють закидання кішки на достатню відстань.

Ми ж пропонуємо використовувати БпАК для доставки саперної кішки на необхідну відстань. Перевагою застосування такого способу для доставки саперної кішки до цілі, є те, що сапер може знаходитися в безпечному місці та не ставити під загрозу своє життя. Завдяки БпАК можна уникнути безпосереднього контакту людини із зоною можливого ураження. Дрон може доставити кішку точно в задану точку, не ризикуючи життям сапера, що особливо важливо в умовах роботи з вибухонебезпечними предметами. Крім того, дрон має здатність працювати у важкодоступних або небезпечних для людини умовах, таких як густий чагарник, водні перешкоди або ділянки з мінами.

Цей підхід також значно економить час і ресурси, які витрачаються на фізичне закидання кішки. БпАК дозволяє швидко і точно оцінити ситуацію за допомогою камер або датчиків, встановлених на борту. Це дає змогу визначити оптимальну траєкторію доставки кішки і уникнути зайвих ризиків.

ЛІТЕРАТУРА

1. Все про саперні кішки: історія, особливості, види та практичне застосування. Saper.in.ua. URL: https://saper.in.ua/ua/a486358-vse-sapernyh-koshkah.html?srsltid=AfmBOoq-Yoi4_9wQKKFr7cBS4BZnA1UX1FmlY7JGVnZe6-ENHdZg09sS (дата звернення: 08.01.2025).

2. Використання саперних кішок в бойових умовах. Saper.in.ua. URL: https://saper.in.ua/ua/a486590-ispolzovanie-sapernyh-koshek.html?srsltid=AfmBOopID177Az2Qmh2lVwGvdncAJhZ-GCrbgOH9rMC_kn6o33cpch02 (дата звернення: 08.01.2025).

ВПРОВАДЖЕННЯ СУЧАСНИХ ТЕХНОЛОГІЙ ЗНЕШКОДЖЕННЯ ВИБУХОНЕБЕЗПЕЧНИХ ПРЕДМЕТІВ У ПІРОТЕХНІЧНІ ПІДРОЗДІЛИ

*Шестопалов А.І., Міжрегіональний центр гуманітарного розмінювання
та швидкого реагування,
Дідовець Ю.Ю., НУЦЗ України*

Сучасні реалії сьогодення вимагають від піротехнічних підрозділів ДСНС України швидкого реагування та максимальної ефективності в умовах небезпеки, що виникає через вибухонебезпечні предмети (ВНП). Для досягнення цих цілей, постає задача впровадження та використання сучасних технологій знешкодження вибухонебезпечних предметів з підвищенням рівня безпеки для особового складу піротехнічних підрозділів.

У зв'язку зі зростання масштабів забруднення території України вибухонебезпечними предметами, пов'язаних із війною з росією, питання знешкодження ВНП стає дедалі актуальнішим. Застарілі методи не завжди забезпечують належний рівень безпеки та ефективності. Впровадження сучасних технологій знешкодження вибухонебезпечних предметів дають змогу значно підвищити ефективність їх знищення або знешкодження та значно підвищують рівень безпеки особового складу, шляхом дистанційного керування цим процесом.

Сучасні технології які пропонуються впроваджувати в піротехнічні підрозділи ДСНС України:

- Використання роботизованих систем для дистанційного знешкодження та знищення ВНП. Сучасні роботи обладнані камерами, сенсорами та маніпуляторами, що дозволяють виконувати операції з високою точністю та на безпечній відстані, що збільшує рівень безпеки для особового складу піротехнічних підрозділів.

- Безпілотні літальні апарати які оснащуються спеціальними сенсорами, такими як магнітометри, тепловізори та системи лазерного сканування, для виявлення ВНП на великих територіях, які мають здатність працювати в складних кліматичних умовах.

- Інтеграція штучного інтелекту (ШІ) в аналіз даних із сенсорів та іншого обладнання, що дозволить автоматизувати процес ідентифікації та класифікації ВНП. Також використання ШІ для моделювання можливих сценаріїв вибуху.

- Лазерне знешкодження вибухонебезпечних предметів. Сучасні лазерні технології [1] використовуються для дистанційного впливу на ВНП із метою їх знищення або знешкодження. Лазери високої потужності дозволяють руйнувати ВНП або його компоненти без фізичного контакту. Ця технологія є

особливо корисною у складних або важкодоступних умовах, де інші методи знешкодження можуть бути небезпечними або малоефективними.

Сучасні технології дозволяють створювати бази даних, які включають інформацію про знайдені ВВП їх типи та рекомендовані методи їх знешкодження. Такі системи забезпечують оперативний доступ до даних у реальному часі для всіх залучених підрозділів.

Перевагами впровадження сучасних технологій є збільшення безпеки для особового складу піротехнічних підрозділів шляхом використання дистанційно керованих систем і дронів, що мінімізує контакт особового складу з небезпечними об'єктами. Новітні технології дозволяють одночасно працювати на великих територіях, що важливо для очищення територій після бойових дій.

Впровадження сучасних технологій у піротехнічні підрозділи є необхідною умовою для підвищення ефективності та безпеки операцій із знешкодження ВВП. Робототехніка, дрони, системи ШІ та лазерні технології відкривають нові горизонти у сфері протимінної діяльності. Водночас успішне впровадження цих рішень вимагає комплексного підходу та потребує вирішення низки проблем. Основними з них є висока вартість обладнання, необхідність навчання персоналу, а також адаптація існуючих процедур до нових технологій. Крім того, важливим є створення нормативної бази, яка регулюватиме використання таких технологій у різних умовах.

ЛІТЕРАТУРА

1. Зевс. Система лазерної нейтралізації [Електронний ресурс] / Parsons solution // <https://www.parsons.com/products/zeus>.

УДК 623.3

ВИКОРИСТАННЯ ІНЖЕНЕРНО-ТЕХНІЧНОГО ОБЛАДНАННЯ ПІРОТЕХНІЧНИМИ ПІДРОЗДІЛАМИ ДСНС ПРИ ГУМАНІТАРНОМУ РОЗМІНУВАННІ

Слободянюк О.В., АРЗ СП ГУ ДСНС України в Одеській області,
Дідовець Ю.Ю., НУЦЗ України

Гуманітарне розмінування є важливим етапом у відновленні територій України, які постраждали від збройної агресії росії. Піротехнічні підрозділи Державної служби України з надзвичайних ситуацій ДСНС відіграють ключову роль у забезпеченні безпеки території та населення шляхом виявлення та знищення вибухонебезпечних предметів (далі ВВП). Під час розмінування піротехнічними підрозділами використовуються сучасні інженерно-технічні засоби, що істотно підвищують ефективність і безпеку виконання робіт з розмінування.

Для виконання розмінування ВВП піротехнічні підрозділи виконують широкий спектр робіт, пов'язаних з гуманітарним розмінуванням, серед яких: розвідка та обстеження території, видалення вибухонебезпечних предметів, очищення території, вивіз ВВП з території для подальшого знищення.

Розвідка та обстеження території, включає в себе виявлення вибухонебезпечних предметів за допомогою використання металошукачів, сенсорних систем та інших технологій для виявлення ВВП на території, що підлягає розмінуванню. Видалення вибухонебезпечних предметів у вигляді Безпосереднього вилучення або знищення ВВП за допомогою спеціального профільного обладнання. Очищення території після знищення ВВП з подальшим проведенням обстеження території для підтвердження її безпеки для подальшого використання.

Для ефективного виконання своїх завдань піротехнічні підрозділи ДСНС використовують різноманітне профільне обладнання: металошукачі, роботизовані системи для підризу, засоби індивідуального захисту.

Металошукачі використовуються для виявлення металевих частин ВВП. Спеціалізовані пристрої міні детектори - для виявлення мін. Роботизовані системи на кшталт дистанційно керований робот, який здійснює розмінування у важкодоступних місцях. Системи для підризу, які використовуються для безпечного знищення вибухонебезпечних предметів. Засоби індивідуального захисту - каски, бронежилети, захисні окуляри тощо.

Розглянемо приклад пересувних систем бронезахисту.

Багатоцільова платформа для очищення місцевості від вибухонебезпечних предметів GCS-200 [1,2] - безпілотна, дистанційно керована платформа. Управління здійснюється оператором за допомогою двох джойстиків і кнопок на передавачу радіопульта.

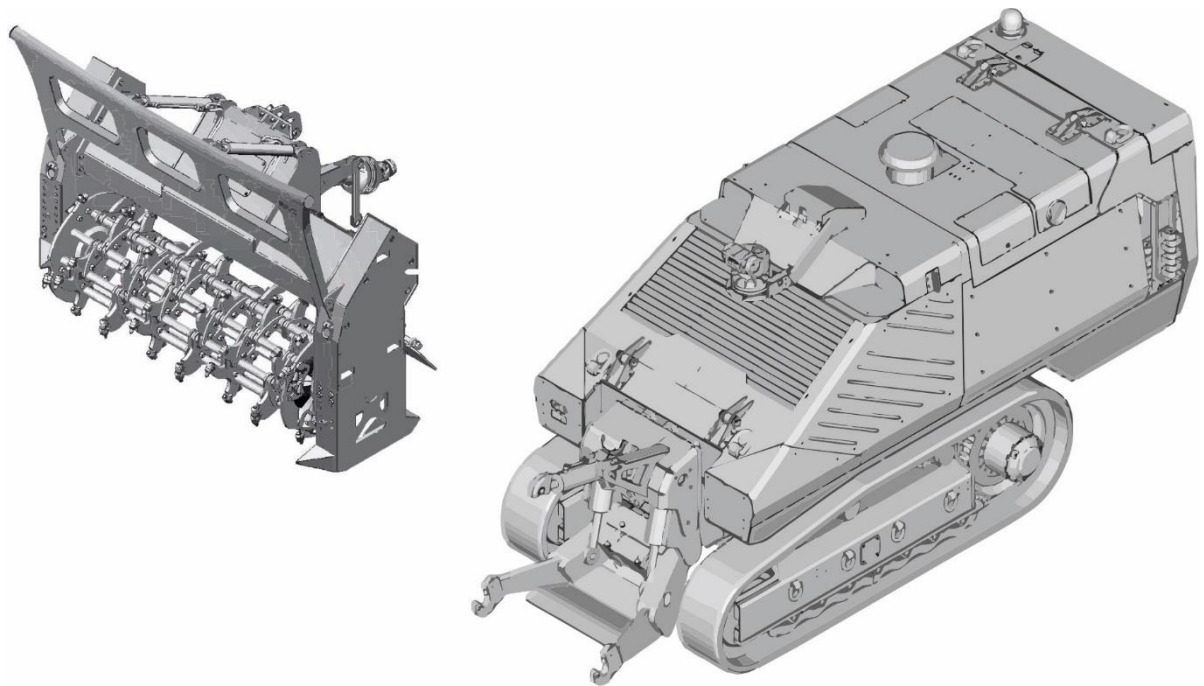


Рис.1. Ліворуч: Відвал Т-200; Праворуч: носій GCS-200

За допомогою комплексу розмінування GCS-200 можна не тільки здійснювати очищення території від вибухонебезпечних предметів, а й проводити легкі земляні роботи, транспортувати вантажі, розкопувати ґрунт та викорчувувати дерева.

Безпека особового складу повинна бути пріоритетом, оскільки під час розмінування існує ризик неочікуваних вибухів і травм серед особового складу. Враховуючи високий рівень небезпеки, пов'язаний з гуманітарним розмінуванням, використання пересувних систем бронезахисту є необхідним для збереження життя та здоров'я особового складу піротехнічних підрозділів ДСНС. Ці системи забезпечують не лише фізичний захист від можливих вибухів, але і психологічну безпеку для піротехніків, що виконують небезпечні завдання в умовах військової агресії з боку росії. Використання сучасних бронезахисних систем дозволяє знизити ймовірність травмування піротехніків, що в свою чергу підвищує ефективність виконання завдань і сприяє оперативному відновленню безпеки в постраждалих регіонах. З огляду на це, інвестиції в якісне броньоване обладнання є необхідними для підтримки та розвитку піротехнічних підрозділів ДСНС.

ЛІТЕРАТУРА

1. Комплекс розмінування GCS-200: швейцарська якість, помножена на німецьку надійність. ArmiaInform. URL: <https://armyinform.com.ua/2023/04/03/kompleks-rozminuvannya-gcs-200-shvejczarska-yakist-pomnozhena-na-nimeczku-nadijnist/> (дата звернення 20.01.2025 року)

Тематичний напрямок 4
«ОРГАНІЗАЦІЙНІ ТА ЕКОНОМІКО-УПРАВЛІНСЬКІ АСПЕКТИ ЦИВІЛЬНОГО ЗАХИСТУ, СИСТЕМА УПРАВЛІННЯ ПЕРСОНАЛОМ СЛУЖБИ ЦИВІЛЬНОГО ЗАХИСТУ, ОСОБЛИВОСТІ ФУНКЦІОНУВАННЯ МЕХАНІЗМУ ЦИВІЛЬНОГО ЗАХИСТУ ЄС»

УДК 351.862:339.924

ІННОВАЦІЙНІ ШЛЯХИ ПРАКТИЧНОЇ РЕАЛІЗАЦІЇ УКРАЇНОЮ ЧЛЕНСТВА У МЕХАНІЗМІ ЦИВІЛЬНОГО ЗАХИСТУ ЄС

Андрієнко М.В., доктор наук з державного управління, професор, Інститут наукових досліджень з цивільного захисту НУЦЗ України
Кравченко Ю.П., кандидат економічних наук, доцент, Інститут наукових досліджень з цивільного захисту НУЦЗ України

Механізм цивільного захисту Європейського Союзу набуває все більшої актуальності в сучасному світі, де частота та масштабність надзвичайних ситуацій неухильно зростають, адже, дозволяє об'єднати зусилля країн-членів для ефективної боротьби із зростаючими ризиками. Зазначене призводить до посилення уваги науковців до цих питань. Відтак, існують різні дослідження, присвячені Механізму цивільного захисту ЄС та його впливу на Україну, зокрема щодо: трансформації системи цивільного захисту України в умовах сучасних конфліктів [1]; ключових тенденцій, технологічних особливостей та ролі України в цьому механізмі у контексті пандемії COVID-19 [2]; міжнародного досвіду формування структур цивільного захисту, організації взаємодії у сфері цивільного захисту та перспективи його імплементації в Україні [3,4]. Проте досить скутою є увага до питання удосконалення системи цивільного захисту в Україні з моменту її повноцінного членства у Механізмі цивільного захисту ЄС.

Механізм цивільного захисту Європейського Союзу є міжнародною системою, створеною для ефективного реагування на надзвичайні ситуації. Він об'єднує 27 держав-членів ЄС та 10 країн-партнерів, забезпечуючи координацію зусиль з попередження, готовності та реагування на різноманітні катастрофи. При активації Механізму, постраждала країна отримує оперативну допомогу у вигляді людських ресурсів, техніки та матеріальної допомоги від інших учасників. Координація та управління Механізмом здійснюється Європейською комісією через спеціальний Центр управління надзвичайними ситуаціями.

Україна стала державою-учасницею Механізму цивільного захисту ЄС 20 квітня 2023 року. Згодом, постановою Кабінету Міністрів України від 10 травня 2024 року № 535 Державна служба України з надзвичайних ситуацій (далі - ДСНС) була наділена повноваженнями Національного координатора участі України в Механізмі цивільного захисту Європейського Союзу. Це рішення є важливим кроком для забезпечення нормативно-правового підґрунтя для подальшої інтеграції України в європейську систему реагування на

надзвичайні ситуації.

Проте система цивільного захисту України, зокрема єдина державна система цивільного захисту, не відповідає сучасним вимогам, особливо в контексті триваючої війни. ДСНС, як головний орган у цій сфері, потребує серйозної реорганізації. Організаційна структура управління системою цивільного захисту потребує кардинальної перебудови та оптимізації діяльності державних органів з урахуванням сучасних військових та інших викликів. Також з метою підвищення ефективності необхідно оновити нормативно-правову базу, що регулює діяльність системи цивільного захисту, оскільки встановлено наявність невідповідностей та прогалин, особливо стосовно функціонування та взаємодії між структурними компонентами Єдиної державної системи цивільного захисту в умовах підвищеної готовності та під час надзвичайних ситуацій. Зокрема, існують проблеми з координацією дій при підготовці до надзвичайних ситуацій та безпосередньо під час реагування на них. Для усунення виявлених недоліків запропоновано розширити перелік заходів, які мають здійснювати органи управління та сили цивільного захисту при ліквідації наслідків надзвичайних ситуацій, поставивши при цьому на перше місце порятунок життя людей та надання їм необхідної допомоги.

Отже, приєднання України до Механізму цивільного захисту ЄС є важливим кроком на шляху європейської інтеграції. Однак, як і будь-яка інтеграція, вона вимагає вирішення низки проблемних питань:

- поглиблення співпраці між органами державної влади: спільна робота Міністерства внутрішніх справ, ДСНС та інших зацікавлених органів для аналізу та гармонізації національного законодавства з європейськими директивами та стандартами;
- підготовка та перепідготовка кадрів: впровадження навчальних програм для фахівців у сфері цивільного захисту з метою підвищення їхньої кваліфікації та адаптації до європейських стандартів;
- впровадження нових технологій: активне використання сучасних інформаційних технологій та систем управління для підвищення ефективності роботи служб цивільного захисту;
- залучення міжнародної допомоги: активне використання можливостей Механізму цивільного захисту ЄС для отримання необхідного обладнання, транспортних засобів та інших ресурсів;
- оптимізація використання наявних ресурсів: проведення аудиту наявного обладнання та розробка ефективних планів його використання;
- створення ефективної системи комунікації: впровадження сучасних систем зв'язку та обміну інформацією між центральними органами влади, регіональними та місцевими адміністраціями;
- розроблення єдиних стандартів та процедур: створення єдиних документів, які визначають порядок дій у надзвичайних ситуаціях на всіх рівнях управління;
- регулярні навчання та тренінги: проведення спільних навчань для

представників різних рівнів влади з метою відпрацювання координації дій;

- розроблення та впровадження систем раннього попередження: - створення ефективних систем оповіщення населення про загрози та небезпеки;
- проведення інформаційних кампаній: регулярне інформування населення про правила безпеки та порядок дій у надзвичайних ситуаціях;
- залучення громадських організацій: співпраця з громадськими організаціями для підвищення обізнаності населення;
- активна участь у міжнародних проектах та програмах у сфері цивільного захисту тощо.

Вирішення цих проблемних питань вимагає комплексного підходу та залучення зусиль всіх зацікавлених сторін. Важливо розуміти, що процес інтеграції в Механізм цивільного захисту ЄС є тривалим і потребує постійної уваги та зусиль.

ЛІТЕРАТУРА

1. Лещенко О. Я. Трансформація системи цивільного захисту України в умовах сучасних воєнно-політичних конфліктів гібридного типу : дис. к.політ.н. : 21.01.01 / Національний інститут стратегічних досліджень, Київ, 2020.

2. Терент'єва А. В., Твердохліб О. С. Механізм цивільного захисту ЄС в умовах пандемії COVID-19. Збірник наукових праць Національної академії державного управління при Президентові України. 2020. Вип. 2. С. 110–117.

3. Белікова К. Г. Теоретико-методологічні засади функціонування та розвитку системи інформаційно-аналітичного забезпечення цивільного захисту України : дис. ... д-ра наук держ. упр. : 25.00.02 / Міжрегіон. акад. упр. персоналом. Київ, 2021.

4. Потеряйко С. П. Теоретико-методологічні засади становлення та розвитку системи державного управління сферою цивільного захисту України : дис. ... д.держ.упр. : 25.00.05 / Міжрегіон. акад. упр. персоналом. Київ, 2022.

**УПРАВЛІННЯ ЛОГІСТИЧНИМ ЗАБЕЗПЕЧЕННЯМ ПІДРОЗДІЛІВ
ДСНС УКРАЇНИ**

*Кришталь Т. М., доктор економічних наук, професор, НУЦЗ України
Тачинський Д. В., НУЦЗ України*

Ефективність діяльності підрозділів ДСНС України в умовах викликів сьогодення вимагає оперативного, якісного та надійного матеріально-технічного забезпечення сил цивільного захисту, що не може реалізовуватись без належним чином налагодженої логістики.

Логістика (Logistics) – це наука і практика з планування та реалізації процесів з розгортання на місцевості, переміщення військ (сил) та забезпечення їх необхідним озброєнням і військовою технікою та матеріально-технічними засобами [1].

Логістичне забезпечення сил ЦЗ під час виконання ними завдань за призначенням повинно організовуватися і здійснюватися цілеспрямовано, раціонально та безперервно з метою задоволення їх потреб в основній та спеціальній техніці, матеріально-технічних засобах, послугах та створення сприятливих умов для виконання ними аварійно-рятувальних та інших невідкладних робіт (АРІНР).

Координацію діяльності у сфері управління матеріально-технічним забезпеченням та логістикою органів та підрозділів ДСНС України здійснює Департамент матеріально-технічного забезпечення та логістики.

Під логістичним забезпеченням сил цивільного захисту розуміємо комплекс заходів щодо планування логістичного забезпечення; визначення потреб в пожежній та аварійно-рятувальній техніці, матеріально-технічних засобах та послугах; проектування, модернізація та модифікація оснащення, основної та спеціальної техніки, матеріально-технічних засобів, їх закупівлі, постачання, зберігання, ремонту, технічного обслуговування, контролю експлуатації; планування та здійснення перевезень усіма видами транспорту; організації харчування та пунктів життєзабезпечення; створення та підтримки в установлених обсягах матеріально-технічних запасів.

Логістичне забезпечення сил ЦЗ включає такі види забезпечення:

– матеріальне забезпечення, яке передбачає повне та оперативне постачання матеріальних ресурсів, що необхідні для виконання завдань з ліквідації НС та їх наслідків;

– технічне забезпечення, що полягає у створенні належних умов для функціонування транспортних комунікацій, підготовці, технічному обслуговуванні й проведенні ремонту техніки й обладнання, транспортуванні людей, техніки та матеріальних засобів;

– медичне забезпечення, яке спрямоване на забезпечення медичного обслуговування особового складу та постраждалих від НС;

- фінансове забезпечення як основа для реалізації усіх інших видів забезпечення;
- інформаційне забезпечення як необхідна умова для успішної реалізації інших видів забезпечення.

В умовах воєнного стану технічне забезпечення передбачає [2]:

- постійний контроль за станом і порядком експлуатації техніки та оснащення, ретельну підготовку та готовність їх до застосування;
- налагодження системи невідкладного ремонту техніки, що вийшла з ладу, зокрема й під час виконання АРІНР;
- створення та підтримку в установлених обсягах запасів технічного майна та забезпечення ремонтних підрозділів запасними частинами і матеріалами.

Матеріальне забезпечення в умовах воєнного стану передбачає:

- доставку та створення необхідних запасів матеріально-технічних засобів, речового майна і оснащення у визначених районах, своєчасне поповнення їх витрат (втрат) під час виконання АРІНР;
- організацію харчування, необхідних санітарно-гігієнічних умов у місцях розміщення особового складу підрозділів, залучених до проведення АРІНР;
- розгортання підрозділів матеріального забезпечення з метою здійснення заходів щодо всебічного забезпечення дій підрозділів ОРС ЦЗ.

Основними функціями логістичного забезпечення є:

- визначення потреб та планування логістичного забезпечення;
- забезпечення матеріально-технічними засобами, роботами та послугами;
- забезпечення основною та спеціальною технікою, її технічне обслуговування та відновлення (ремонт);
- переміщення та перевезення (транспортування);
- інформаційно-аналітичне забезпечення логістичних потоків;
- інфраструктурне забезпечення організації логістичної діяльності в системі ДСНС.

Отже, управління логістичним забезпеченням підрозділів ДСНС передбачає сукупність дій органів управління та сил логістики щодо планування, визначення та задоволення оперативних потреб підрозділів у матеріально-технічних засобах, організації їх закупівлі, постачання, зберігання, технічного обслуговування, ремонту з метою успішного проведення АРІНР як у мирний час, так і в особливий період.

ЛІТЕРАТУРА

1. Доктрина «Об'єднана логістика». Київ: «Центр учбової літератури», 2024. 40 с.

СОЦІАЛЬНИЙ КЛАСТЕР ТЕРИТОРІАЛЬНОЇ ГРОМАДИ ЯК ІНСТРУМЕНТ ЗАБЕЗПЕЧЕННЯ СОЦІАЛЬНОЇ БЕЗПЕКИ УКРАЇНИ

Литвинов А.О., аспірант, ХНУ ім. В.Н. Каразіна

Важливим аспектом для України в умовах оголошеного воєнного стану є забезпечення соціальної безпеки територіальної громади та громадянина. Соціальна безпека, з точки зору державного управління, є станом «життєдіяльності людини та суспільства, що характеризується сформованою, сталою соціальною системою забезпечення соціальних умов діяльності особистості, її соціальної захищеності, стійкістю щодо впливу чинників, які підвищують соціальний ризик» [1]. Досягнути цього можна за допомогою проведення ефективної державної соціальної політики, яка є складовою національної безпеки та одночасно виступає інструментом гарантованої правової й інституційної захищеності життєво важливих інтересів людини, суспільства і держави від зовнішніх і внутрішніх загроз [2]. Соціальна політика держави спрямована на формування соціальної безпеки суспільства, забезпечує мінімальний рівень соціальних умов і благ своїм громадянам (матеріальних, санітарно-епідеміологічних, екологічних, психічних та ін.), які визначають якість життя людини та гарантують мінімальний ризик для їх життя і здоров'я.

Як зазначають науковці з економічних наук, право на соціальну безпеку є правом людини й громадянина на підтримку в грошовій або натуральній формі без дискримінації для забезпечення захисту від відсутності доходів (пов'язано із втратою (повною чи частковою) людиною роботи через хворобу, інвалідність, материнство, травми на робочому місці, безробіття, старість, смерть члена сім'ї та ін.), обмеженість доступу до медичної допомоги, недостатньої підтримки сім'ї (особливо дітей і літніх людей) тощо [1]. При цьому ключовими елементами права на соціальну безпеку є:

- інституціоналізованість права на соціальну безпеку – наявність відповідної системи забезпечення, завданням якої є надання пільг для відповідних груп населення, які знаходяться у групі соціального ризику;
- адекватність – розмір, обсяг та тривалість пільг мають бути адекватними, щоб кожна людина мала змогу реалізувати своє право на захист сім'ї та турботу, мала б належний рівень життя та доступ до медичної допомоги;
- доступність – у разі наявності у людини обов'язкових платежів / внесків, то вони мають бути посильними для всіх і не повинні порушувати реалізації інших прав, а система соціальної безпеки має їх передбачати заздалегідь;
- рівень охоплення – системою соціального забезпечення мають бути охоплені всі громадяни країни, насамперед це стосується осіб, які належать до найбільш вразливих груп населення. Послуги соціального забезпечення мають бути фізично доступними для всіх верств населення, без дискримінації за будь-

якою із заборонених підстав.

В умовах оголошеного воєнного стану в Україні територіальні громади, як первинні суб'єкти місцевого самоврядування, проявили ефективність своїх інституцій, об'єднавшись для вирішення нагальних соціальних питань із волонтерами, міжнародними гуманітарними організаціями та місцевим населенням. Вони продемонстрували здатність адаптуватися до різних шоків (інституційних, економічних, соціальних, гуманітарних, психологічних та ін.) повномасштабного вторгнення російських військ на територію України. Особливо це проявилось у перші 9 місяців. Керівництво більшості громад продемонструвало готовність працювати в умовах воєнного стану, здатність швидко змінювати режим роботи та працювати понаднормово, вміння адаптуватися до екстреної ситуації та створення різних сценаріїв на випадок загострення ситуації, а також вміння співпрацювати та координувати дії усіх зацікавлених у допомозі суб'єктів. Однак, слід відмітити, що у забезпеченні соціальної безпеки керівництво територіальні громади зіткнулось із низкою проблем, що пов'язані з кадровим голодом, управлінням ресурсами, організації комунікації з населенням, ментального здоров'я мешканців та ін., що особливо стосується деокупованих і наближених до зон бойових дій територій.

Вважаємо, що одним з ефективних інструментів забезпечення соціальної безпеки суспільства і громадян на рівні територіальної громади є створення регіонального соціального кластеру як однієї з форм соціального партнерства у соціальній сфері, яке здійснюється на принципах добровільного об'єднання, рівноправності й довіри партнерів, які знаходяться у територіальній близькості та спрямовують свою діяльність на досягнення спільних взаємовигідних і соціально значимих цілей. Переваги даної кластерної форми полягають в добровільності об'єднання всіх його учасників задля вирішення конкретних соціальних проблем, які є значимими для певної громади, населеного пункту чи території.

ЛІТЕРАТУРА

1. Мокій А. І., Павліха Н. В., Дацко О. І., Науменко Н. С., Гуменюк А. М. Соціальна безпека територіальних громад у контексті регіональної політики України. *Соціально-економічні проблеми сучасного періоду України*. 2018. Вип. 6 (134). С. 42-50.
2. Про Національну безпеку України : Закон України від 21 червня 2018 р. № 2469-VIII. ULR : <https://zakon.rada.gov.ua/laws/show/2469-19#Text>.
3. Соціальна безпека / Скуратівський В. А. *Енциклопедичний словник з державного управління* / уклад. : Ю. П. Сурмін, В. Д. Бакуменко, А. М. Михненко та ін. ; за ред. Ю. В. Ковбасюка, В. П. Трощинського, Ю. П. Сурміна. Київ : НАДУ, 2010. С. 654.

ІНКЛЮЗИВНІ ПІДХОДИ ДО ВІДНОВЛЕННЯ ПРОФЕСІЙНОЇ ДІЯЛЬНОСТІ ОСІБ З ІНВАЛІДНІСТЮ В СИСТЕМІ ДСНС УКРАЇНИ

*Логвиненко В. М., к.філос. н., доцент,
Львівський державний університет безпеки життєдіяльності*

У відповідь на виклики повномасштабної війни завдання системи цивільного захисту передбачають ліквідацію наслідків надзвичайних ситуацій воєнного характеру, а це збільшує загрози для життя та здоров'я рятувальників. Попри наукові дослідження та навчально-методичні матеріали, що стосуються питань життєзбереження особового складу ДСНС України, кількість травмованих рятувальників зростає, що призводить до інвалідності та соціального виключення. В контексті утвердження європейських цінностей, основними з яких є ідея рівності в реалізації прав громадян та соціальної справедливості, Україна переходить до соціальної моделі інвалідності, адаптуючи суспільство до потреб людей з обмеженнями життєдіяльності [1].

Відтак, сучасне суспільство має бути інклюзивним. Це означає, що всі люди, незалежно від їхніх фізичних, інтелектуальних, соціальних чи інших особливостей, мають рівні можливості для участі в усіх аспектах життя, де кожна людина може навчатися, працювати, відпочивати без дискримінації чи бар'єрів. Інклюзивне суспільство цінує різноманітність і створює умови, де кожен може реалізувати свій потенціал і відчувати себе частиною спільноти. Важливим аспектом в такому суспільстві є працевлаштування осіб з стійкими порушеннями життєдіяльності та здоров'я, адже професійна діяльність забезпечує економічну незалежність, сприяє соціальній інтеграції, допомагає стати активними членами суспільства. Крім того, робота позитивно впливає на самооцінку та психологічний стан, зменшує соціальні бар'єри, сприяє толерантності та розумінню в суспільстві. Наша держава вдосконалює законодавство, зокрема соціальне, щодо реалізації вимог інклюзивності та безбар'єрності. Кожна особа з інвалідністю має право отримати реабілітаційні заходи, зокрема професійну реабілітацію. Професійна реабілітація передбачає відновлення знижених або втрачених професійних функцій, вибір професії та адаптацію до неї особи з інвалідністю, поновлення трудової діяльності в колишній або в новій професії [3]. Ведучи мову про працевлаштування фахівців системи цивільного захисту, що отримали інвалідність, вважаємо доречним відновлювати їхню трудову діяльність в структурі ДСНС України. Це економічно доцільно, оскільки використовуються наявні у фахівців навички та досвід. Також, психологічна підтримка колег сприяє подоланню стресу та тривоги. Повернення до професійної діяльності допомагає зберегти стабільність у житті, підтримує професійний статус, фінансову стабільність та ін. [2]. Слід відзначити, що такий підхід, певною мірою, вже реалізується в ДСНС України; як підтвердження можна вказати на щорічне оцінювання роботи із забезпечення прав осіб з

інвалідністю в системі Служби. Згідно з даними моніторингу, станом на 01.01.2024 року, працевлаштовано: 665 осіб з інвалідністю, з яких 26 - особи рядового і начальницького складу, які отримали інвалідність внаслідок отриманих поранень та травм, були переведені на посади без ризику для життя і фізичних навантажень [4]. Це вельми позитивна практика, але, з інформації наявної у відкритих джерелах, достеменно не відомо як саме відбувається цей процес.

Людина, що отримала інвалідність потребує спеціальних заходів з відновлення та компенсації обмежених функціональних можливостей. Працевлаштуванню такої особи має передувати експертиза її потенційних професійних здібностей, перепідготовка чи перекваліфікація (за потреби), створення умов для отримання найвищої можливої професійної кваліфікації, підготовка робочого місця з урахуванням безпеки та особливих потреб майбутнього працівника та ін. Працевлаштування має бути таким при якому інвалідність якнайменше заважатиме виконанню професійних обов'язків; працівник має отримати послугу соціального супроводу при працевлаштуванні та на робочому місці. Окрім цього необхідно здійснювати контроль за раціональністю працевлаштування і успішністю професійно-виробничої адаптації [3].

Тільки дотримання такого інклюзивного підходу до відновлення професійної діяльності дозволить ефективно працевлаштувати фахівців ДСНС України з інвалідністю та сприятиме їхній соціальній інтеграції. На нашу думку, необхідно розробити модель професійної інтеграції осіб з інвалідністю в ДСНС України, яка враховуватиме висновки експертної команди з оцінювання повсякденного функціонування особи, дозволитиме використовувати професійні кваліфікації та досвід такого фахівця, передбачатиме створення інклюзивного робочого місця і безбар'єрного середовища та надання соціального супроводу при працевлаштуванні та на робочому місці.

ЛІТЕРАТУРА

1. Іванів А. А, Логвиненко В. М. Професійна реабілітація рятувальників, які отримали інвалідність. *Збірник матеріалів IV Міжнародної науково-практичної інтернет конференції з нагоди відзначення Дня науки-2024 в Україні «Актуальність та особливості наукових досліджень в умовах воєнного стану»* (м. Київ, 22 травня 2024 року). Київ: ДНДІ МВС України, 2024. С. 396-398.

2. Логвиненко В. М. Особливості професійної реабілітації та соціальної інтеграції рятувальників, які отримали інвалідність. *Публічне управління та соціальна робота*. 2024. Том 1. С. 65-69.

3. Про реабілітацію осіб з інвалідністю в Україні: Закон України від 19.12.2017 р. N 2249-VIII. URL: <https://zakon.rada.gov.ua/laws/show/2961-15#Text>

4. Моніторинг забезпечення прав осіб з інвалідністю. *Державна служба України з надзвичайних ситуацій*. URL: <https://dsns.gov.ua/enderna-politika/monitoring-zabezpecennia-prav-osib-z-invalidnistiu-1>

**АНАЛІЗ ЗНИЖЕННЯ РІВНЯ НЕВИЗНАЧЕНОСТІ У ПРОЦЕСІ
УХВАЛЕННЯ УПРАВЛІНСЬКОГО РІШЕННЯ**

Ляшевська О.І., к.н. з держ.упр., доцент, НУЦЗ України

Одним із ключових компонентів державного управління є прийняття рішень, і, як і в усіх інших видах державного управління, прийняття рішень відіграє певну роль у взаємопов'язаних процесах з усіма іншими адміністративними функціями. Прийняття управлінських рішень посідає серед них особливе місце з точки зору їх важливості для суспільства. Прийняття управлінських рішень є основною функцією будь-якого органу державної влади. Ефективність управлінського рішення значною мірою залежить від процесу його формування. Динамічні темпи розвитку зовнішнього світу вимагають від державних організацій постійного пошуку нових підходів до формування управлінських рішень. Процес інституційних реформ та європейської інтеграції в Україні ускладнюється ситуацією воєнного стану.

Керівник, якому організація делегувала відповідні повноваження, далеко не завжди є висококваліфікованим фахівцем у галузі прийняття рішень, і треба запам'ятати, що основною його задачею є не доскональне знання всіх проблем, з якими йому доводиться стикатися у процесі роботи, а уміння так організувати процес розробки і прийняття управлінських рішень, щоб з високим ступенем імовірності приймалися ефективні управлінські рішення.

Задача ухвалення управлінського рішення постає перед керівником досить часто, і нерідко необхідно досить швидко реагувати на зміни зовнішнього і внутрішнього середовища, на зміну ситуації для керованого об'єкта. Від ефективності прийнятого керівником управлінського рішення залежить успішне функціонування організації.

Отже, одна з основних проблем при розробці управлінського рішення – зниження рівня невизначеності у процесі ухвалення рішення.

Невизначеність, наявна при ухваленні управлінського рішення, визначає ступінь ризику, з яким приймається управлінське рішення. Однак ризиком можна і потрібно керувати. Керувати ризиком – це значить правильно спрогнозувати настання ризикової події і вжити відповідних заходів з метою зниження ступеня ризику.

Ефективному керуванню ризиком сприяє знання природи і характеру прогнозованого ризику, зокрема класифікація ризику.

Ступінь ризику – це розмір найбільш ймовірного збитку, що може бути заподіяний в результаті тієї чи іншої дії відповідно до прийнятого керівником рішення.

Професійного керівника характеризує уміння правильно оцінити ризик і, виходячи з цього, прийняти ефективне управлінське рішення. Невизначеність ситуації ухвалення рішення, пояснюється такими причинами, як відсутність

достатньо повної інформації, виникнення випадкових факторів і т.д. Чим вище невизначеність, тим вище ступінь ризику.

Одним з основних факторів при управлінні ризиком є інформація. Володіє ситуацією той, хто володіє інформацією. В ефективно функціонуючій організації повинна бути добре поставленою робота з інформацією, починаючи від одержання необхідної інформації, її аналізу, систематизації і відбору для використання при ухваленні рішення і кінчаючи передачею інформації про діяльність організації в зовнішнє середовище.

При цьому без використання сучасних можливостей обчислювальної техніки, автоматизованих систем супроводу і підтримки прийнятих управлінських рішень в управлінні ризиком обійтися практично не можливо.

Для того, щоб відповідати вимогам ЄС щодо доступу громадськості до адміністративних процесів, необхідні такі заходи: оцифрування, електронна звітність, створення алгоритмів прямої та антикризової комунікації між владою та громадськістю, просування програм та ідей серед громадськості щодо участі у прийнятті рішень, збалансований доступ громадськості до інформації серед посадовців, розвиток навичок комунікації та інформування громадськості. Необхідно розвивати комунікативні навички, змінювати та вдосконалювати існуючі підходи до прийняття рішень через дотримання вимог воєнного стану щодо розкриття інформації. Незважаючи на умови війни, Україна продовжує розвиватися, приймаючи необхідні управлінські рішення на основі європейських цінностей та підходів до врядування. Перспективними напрямками досліджень є співпраця з міжнародними організаціями та партнерами для посилення зусиль із забезпечення зв'язків з громадськістю при прийнятті рішень на різних рівнях державного управління, а також обмін досвідом у сфері зв'язків з громадськістю з демократичними країнами, які мають досвід управління в умовах воєнного конфлікту.

Реалізація рішень та їх наслідки є джерелом інформації для прийняття наступного рішення. Здатність керівництва своєчасно приймати відповідні рішення, передбачати їх певні результати та, за необхідності, своєчасно коригувати їх у відповідь на зміни в бізнес-ситуації компанії та ступінь досягнення поставлених цілей, гарантує адаптивне управління та знижує рівень невизначеності.

ЛІТЕРАТУРА

1. Положення про Державну службу України з надзвичайних ситуацій : Постанова Кабінету Міністрів України від 16.12.2015 № 1052. База даних «Законодавство України» / ВР України. URL: <https://zakon.rada.gov.ua/laws/show/1052-2015-%D0%BF> (дата звернення: 06.05.2021).

2. Про затвердження Плану реагування на надзвичайні ситуації державного рівня: Постанова Кабінету Міністрів України від 14.03.2018 № 223. База даних «Законодавство України» / із змінами, внесеними згідно з Постановами КМ № 456 від 23.02.2022.

УДК 625

ДО ПРОБЛЕМИ ЗАХИСТУ НАСЕЛЕННЯ В ЗАХИСНИХ СПОРУДАХ ЦИВІЛЬНОГО ЗАХИСТУ (НА ПРИКЛАДІ ЧЕРКАСЬКОЇ ОБЛАСТІ)

Панімаш Ю.В. кандидат педагогічних наук, доцент кафедри управління у сфері цивільного захисту НУЦЗ України

Кожного дня населення як області, так і України в цілому перебуває під загрозою застосування противником засобів ураження. Згідно даних сервісу air-alarms.in.ua станом на 10 січня 2025 року з початку повномасштабного вторгнення у Черкаській області пролунало близько 2023 тривоги, середня тривалість становила 01:16:02, а найдовша тривога тривала 16:33:37. Тобто, в середньому в Черкаській області лунає по 2 тривоги щодня, що в свою чергу свідчить про постійну загрозу для жителів області.

Серед наявних способів і засобів захисту населення найефективнішим є використання захисних споруд цивільного захисту. Сукупність усіх захисних споруд та інших споруд, що можуть бути використані для укриття населення утворюють фонд захисних споруд певного міста чи району [1]. Укриття в Україні в період повномасштабної війни є одним із ключових питань безпеки населення. Зараз створено Інтерактивну карту всіх укриттів Черкаської області, куди можна пройти при оголошенні повітряної тривоги. Також у застосунку Дія можна в кілька кліків знайти найближче укриття, переглянути про нього інформацію та прокласти маршрут. На інтерактивній мапі також можна переглянути адресу, вид, рейтинг, фото укриття та інформацію про доступ. А ще дізнатися, скільки людей воно вміщує. Крім того, у застосунку можна оцінити стан укриття, залишити відгук, повідомити, якщо воно зачинене. Відгуки відстежують органи місцевого самоврядування. Також є можливість поділитися локацією. У Дії також можна завантажити мапу області. Це дає змогу шукати укриття, навіть якщо у жителів не буде зв'язку чи інтернету. Тобто, як бачимо, в Україні за роки повномасштабного вторгнення запропоновано сучасні та зручні рішення, проте проаналізувавши дану карту можна зробити невтішний висновок, а саме – зона покриття такими об'єктами території області не є щільною та не всюди відповідає відповідним стандартам. Станом на кінець 2024 року за даними Міністерства з питань стратегічних галузей промисловості України у Черкаській області загальна кількість укриттів у фонді захисних споруд цивільного захисту становить 1807, що на даний час є не достатньою кількістю та не покриває потребу у захисті більшості населення області. Згідно з відкритими джерелами в області загалом захисні споруди

забезпечують тільки 37% населення. Крім доступу до сховища, постає також питання щодо надійності, оскільки багато укриттів не відповідають сучасним вимогам безпеки. За даними начальника Черкаської ОВА Ігоря Табурця після перевірок спецкомісіями 279 укриттів (18,5 %) – не мають доступу, а 243 (16,1 %) – непридатні до використання.

КЦЗУ (ч. 2 ст. 32) передбачає, що для укриття населення також використовуються споруди подвійного призначення – наземні або підземні будівлі/споруди чи їх окремі частини, що спроектовані або пристосовані для використання за основним функціональним призначенням, у тому числі для захисту населення, та в яких створені умови для тимчасового перебування людей. А також, в особливий період нарощування фонду захисних споруд цивільного захисту здійснюється шляхом будівництва швидкострокованих захисних споруд цивільного захисту та створення найпростіших укриттів [2]

В обласному центрі з початку 2023 року почали з'являтися модульні укриття. Як зазначено у ст.32 КЦЗУ первинне (мобільне) укриття – це технічний виріб, у тому числі блок-модульного типу, призначений для короткострокового (до 4 годин) захисту населення на місцевості шляхом зменшення непрямой дії звичайних засобів ураження під час воєнних (бойових) дій. Але проблематика модульних укриттів у м. Черкаси полягає в тому, що станом на 2024 рік доступ населення до них обмежений у зв'язку з відсутністю енергопостачання та механізму відкриття дверей, а кількість таких укриттів становить близько 18, кожне з яких вміщує лише до 20 осіб.

Враховуючи вищезазначене, проблема укриттів у Черкаській області полягає у нерівномірному розміщенні, частина населення області фізично немає доступу до укриття у зв'язку з дальністю розташування, недостатній кількості відносно населення, в поганому оснащенні та невідповідності вимог діючих нормативно-правових актів.

На нашу думку, важливо розробити програмне забезпечення, яке б автоматично відкривало сховища та укриття в разі повітряної тривоги, а через 20-30 хвилин після її закінчення автоматично закривало їх. Ці заходи повинні забезпечити швидкий доступ до укриття для всіх громадян. Також актуальним є розробка нових державно будівельних норм для сховищ та укриттів, які б враховували нові типи озброєння ворога та їх дію і наслідки під час влучання або збиття.

**ДОСВІД ІЗРАЇЛЮ В ОРГАНІЗАЦІЇ ОСВІТНЬОГО ПРОЦЕСУ ПІД ЧАС
ВІЙСЬКОВИХ ДІЙ**

Поступна О.В., д.держ.упр., проф., НУЦЗ України

Сучасні українські реалії – протистояння російській військовій агресії – змушують державу і населення пристосовуватись до умов, пов'язаних із постійною загрозою життю і здоров'ю людини. Для забезпечення права людини на освіту в Україні прикладають зусилля, щоб створити безпечне освітнє середовище, що стало новим виміром безпеки для країни, на території якої майже 70 років не велись військові дії. У цьому аспекті корисним для України виявляється досвід Ізраїлю організації освітнього процесу під час військових дій.

Ізраїль як незалежна країна, утворена 14 травня 1948 р. на підставі резолюції № 181 Генеральної Асамблеї ООН про скасування британського мандату на управління Палестиною та поділ її території на дві незалежні держави – єврейську і арабську [2]. Єврейській державі Ізраїль відводилося практично 56 % території колишньої Палестини, а Єрусалим виділено у самостійну адміністративну одиницю з міжнародним статусом. Арабська держава Палестина не визнала рішення ООН і 15 травня 1948 р. війська Єгипту, Йорданії, Лівану, Сирії, Саудівської Аравії, Ємену, Іраку оголосили війну Ізраїлю [1]. З того часу і досі триває арабо-ізраїльський конфлікт (зіткнення територіальних інтересів євреїв і арабів), який є постійним джерелом політичної напруги, відкритих збройних зіткнень чи терористичних актів. Військові зіткнення, зазвичай, є короткотривалими, епізодичними, але часто супроводжуються інтенсивними обстрілами. У таких умовах одним із важливих питань для Ізраїлю є організація безпечного освітнього середовища.

На міжнародному рівні низку зобов'язань щодо забезпечення безперервності безпечної освіти під час збройного конфлікту було викладено у Декларації про безпечні школи [3], що схвалена державами-членами ООН на Першій міжнародній конференції з безпечних шкіл у 2015 р. Нині до цієї угоди приєдналось 121 країна світу. У документі зазначається, що освітня система може допомогти захистити учасників освітнього процесу від смерті, травм, експлуатації, пропонуючи їм чіткий розклад занять і стабільність, може полегшити психологічний вплив збройного конфлікту та забезпечити доступ до інших життєво важливих послуг. У разі нападу та загрози нападу функціонування освітніх установ може бути припинене, а педагогічний склад та особи, які навчаються, мають триматися подалі від загрози власній безпеці.

Ізраїль виробив певний безпековий алгоритм закладів освіти, який діє під час збройної агресії.

1. Тимчасове припинення навчання. У разі інтенсивних обстрілів під час загострення збройного конфлікту в Ізраїлі тимчасово зупиняють освітній

процес, але не по всій країні, лише на тій її території, яка підлягає обстрілу, та на відстані 20 км від гарячої точки. Рішення про перехід на онлайн навчання ухвалюється на рівні держави, міської влади чи адміністрації закладу освіти. Для такого навчання використовується електронна платформа.

2. Укриття у закладах освіти. В Ізраїлі всі нові заклади освіти побудовані із бетонними переkritтями та мають бомбосховища. Висотність шкіл до 2-х поверхів. Вікна у бомбосховищах невеликі й закриваються металевими віконницями та додатково над вікнами є бетонні «картузи», які вберігають від уламків. Технічні вимоги до укриття затверджені на рівні держави і є обов'язковими для виконання.

3. Тренування з евакуації. Тренування у закладах освіти під назвою «Помаранчевий день» проходить 4 рази на рік. Раз на два місяці відпрацьовується навчальна тривога. Участь приймають всі учасники освітнього процесу – від дітей і батьків до адміністрації освітньої установи. Всі дії відпрацьовують до автоматизму, відповідно до інструкцій. Старшокласники максимально залучаються до організації та допомоги під час тривоги. У разі необхідності вони надають першу медичну допомогу та допомагають у гасінні пожежі, супроводжують і скеровують потік дітей та дорослих під час евакуації, здійснюють перевірку, чи всі спустились до укриття та перевіряють присутніх за списком.

4. Комунікація під час надзвичайних ситуацій. Дорослі виконують інструкції від відповідальної особи (консультанта), який пише в освітньому чаті рекомендації про тему розмови з дітьми і батьками, залежно від ситуації. Першочерговим є контроль емоційного стану дітей та психологічна підтримка.

5. Організація перебування в укритті. Діяльність в укритті залежить від обставин і загального настрою присутніх та, зазвичай, не передбачає продовження освітнього процесу. Частіше використовують різноманітні ігри або обговорюють цікаві теми, щоб допомогти заспокоїтись. Після стабілізації ситуації дітей ніхто не відпускає додому, їх забирають батьки.

6. Інструктаж, якщо тривога застала на відкритому просторі. Починаючи з 3-х річного віку дитину навчають правилам безпечного поведіння у разі, якщо обстріл застав зненацька посеред міста.

ЛІТЕРАТУРА

1. Ізраїль. Держава Ізраїль / М. С. Бур'ян, Я. Л. Шолох. *Енциклопедія історії України* : Т. 3: Е-Й / Редкол.: В. А. Смолій (голова) та ін. НАН України. Ін-т історії України. Київ : Наукова Думка, 2005. С. 425-427.

2. Resolution Adopted on the Report of the Ad Hoc Committee on the Palestinian question. Resolution № 181, 29.11.1947. URL : <https://documents.un.org/doc/resolution/gen/nr0/038/88/pdf/nr003888.pdf>.

3. Safe Schools Declaration. URL : https://protectingeducation.org/wp-content/uploads/documents/documents_safe_schools_declaration-final.pdf.

ОКРЕМІ АСПЕКТИ ПОСИЛЕННЯ БЕЗПЕКОВИХ ВИКЛИКІВ В УМОВАХ ЄВРОІНТЕГРАЦІЙНИХ ПРОЦЕСІВ В УКРАЇНІ

*Костенко В.О., к. держ. упр., НУЦЗ України
Халемінець А.В., магістр, НУЦЗ України*

В умовах війни проблема підвищення рівня ефективності діяльності всіх органів публічної влади в Україні при надзвичайних ситуаціях (НС) актуалізується. Водночас, євроінтеграційні процеси підштовхують Україну до узгодження низки національних правових актів із правом ЄС.

Угода про асоціацію між Україною та ЄС слугує певним вказівником для проведення реформ в нашій країні, що покликана наблизити нас до стандартів ЄС, зокрема і у сферах: захисту територій, населення, довкілля і майна, здоров'я, життя людей від наслідків НС природного, техногенного, екологічного та воєнного характеру [1], що є необхідною передумовою подальшої європейської інтеграції України.

Щодо виконання Угоди про асоціацію в частині протидії НС слід віднести такі сектори: «Навколишнє природне середовище та цивільний захист», «Юстиція, свобода, безпека, права людини», «Політичний діалог, національна безпека та оборона». Заявлено, що сторони мають поглиблювати свій обмін щодо співробітництва та сприяти поступовому зближенню у сфері зовнішньої політики та безпеки, у тому числі Спільної політики безпеки і оборони, та розглядати питання неможливості допущення конфліктів та антикризового управління, регіональної непохитної стабільності, роззброєння та ін. При цьому, співробітництво має ґрунтуватися на засадах спільних інтересів та цінностей, націлюватися на посилення політичного процесу зближення й ефективності, підтримки спільному політичному плануванню. Також документом передбачено збільшити участь нашої держави в операціях ЄС цивільного та військового характеру з усунення та подолання кризових ситуацій і тероризму [2].

Поміж пріоритетних питань євроінтеграційних процесів співпраці в умовах НС фахівці відзначають безпеку й оборону. Протягом тривалого часу це питання є центральним в порядку денному відносин України з ЄС у зв'язку з військовою агресією, що була спровокована РФ проти України, а також пов'язана із небезпечними загрози тероризму та екстремізму в Європі, збільшенню конфліктогенності на території ЄС тощо [3, с.78].

Варто відзначити значний вплив негативних наслідків російської війни для реалізації євроінтеграційних процесів України, а саме:

- українська сторона має зосереджувати величезний політико-дипломатичний, фінансово-економічний, кадровий потенціал на протистоянні російській широкомасштабній інтервенції на різних напрямках. Київ змушений утримати та забезпечувати потужний військовий контингент на російсько-

українському фронті і постійно збільшувати фінансування воєнних потреб. Нині майже половина бюджетних витрат спрямовані в оборонний сектор. У бюджеті-2023 заплановано 43% воєнних витрат. Ці людські і фінансові ресурси могли б бути ефективно задіяні на євроінтеграційному напрямі;

- війна уповільнила темпи реформ у рамках реалізації Угоди про асоціацію Україна-ЄС, тією чи іншою мірою ускладнила процес імплементації пакета рекомендацій ЄК. Зокрема, виконання окремих напрямів Угоди про асоціацію нині критично ускладнене і має здійснюватися у мирний період;

- попри низку важливих ініціатив Брюсселя щодо відкриття доступу українських виробників до внутрішнього європейського ринку, війна знизила інтерес і активність європейських бізнес-партнерів до розвитку контактів з воюючою країною зі складною внутрішньою ситуацією, яка містить ризики і небезпеки для перспективних інвестицій і ведення бізнесу. Водночас і європейський бізнес перебуває у складній ситуації через російську енергетичну блокаду, притік біженців і ряд інших внутрішніх проблем;

- війна перетворила Україну на довгострокового реципієнта міжнародної донорської допомоги. За оцінками експертів, іноземні фінансові надходження покривають приблизно третину витрат бюджету України. Така тенденція зберігалася і в 2023-2024 роках.

Завдання публічного управління в Україні, в тому числі і питання, що стосуються НС, є перехід від реалізації наявної політики ЄС до участі нашої країни у її формуванні. На порядку денному важливо в повному обсязі об'єднати різні євроінтеграційні напрямки зближення України та ЄС у питаннях, що стосуються НС, зокрема оновлення відповідних додатків до Угоди, перегляд певних параметрів, досягнення визначених завдань й ін.

Розбудова сучасних та потужних механізмів публічного управління в умовах НС нашої держави вимагає більш тісної взаємодії та співпраці з відповідними європейськими структурами. Для створення ефективного захисту населення та територій від НС різного характеру, враховуючи євроінтеграційні прагнення, Україна має вибудовувати таку публічно-управлінську модель, яка б забезпечувала власну безпеку та задовольняла високі європейські стандарти.

ЛІТЕРАТУРА

1. Звіт про виконання Угоди про асоціацію між Україною та ЄС 2015-2020. URL: <https://www.kmu.gov.ua/storage/app/sites/1/zviti-provikonannya/aaimplementation-report-2015-2020-ukr-final.pdf>.

2. Угода про асоціацію між Україною, з однієї сторони, та Європейським Союзом, Європейським співтовариством з атомної енергії і їхніми державами-членами, з іншої сторони. Верховна Рада України: Офіційний вебсайт. 2014. URL: https://zakon.rada.gov.ua/laws/show/984_011#Text.

3. Секторальна інтеграція України до ЄС: передумови, перспективи, виклики 2020. С.100 URL: https://razumkov.org.ua/uploads/article/2021_sektor_eu_ukr.pdf.

ПЕРСПЕКТИВИ ПОДАЛЬШОЇ ІНТЕГРАЦІЇ СИСТЕМИ ЦИВІЛЬНОГО ЗАХИСТУ УКРАЇНИ У ЗАГАЛЬНОЄВРОПЕЙСЬКИЙ ПРОСТІР

Клименко М.Б., асистент кафедри цивільної безпеки, Луцький національний технічний університет

З отриманням статусу кандидата у члени ЄС, Україна взяла на себе зобов'язання привести власну законодавчу базу до загальноєвропейських вимог. Не виключенням тут є і система цивільного захисту нашої держави. З початком повномасштабного вторгнення РФ на територію України держава в цілому та сили цивільного захисту, зокрема, зіткнулися з небаченими раніше викликами: проблеми з оповіщенням населення про виникнення надзвичайних ситуацій, питання організації евакуації населення із зон бойових дій, завдання укриття населення у спорудах цивільного захисту, організація належного рівня радіаційного, біологічного та хімічного захисту. Водночас, набули нових аспектів завдання гасіння пожеж та навчання населення діям у разі виникнення надзвичайних ситуацій.

З огляду на зазначене, особливо важливого значення набуває приєднання України до Механізму цивільного захисту ЄС у квітні 2023 року. Проте, механізм цивільного захисту ЄС надає допомогу Україні не з моменту повноправного членства, а з початку повномасштабного вторгнення в лютому 2022 року. У згаданий період в Україну було відправлено понад 88 000 тонн різноманітного спорядження, продуктів харчування, медикаментів, електрогенераторів. А зараз, будучи повноправним членом Механізмом, Україна матиме змогу надавати допомогу країнам, що стикаються з кризовими явищами. [1].

Реформа принципів побудови системи цивільного захисту України в умовах інтеграції у загальноєвропейський простір вимагає не лише вивчення та впровадження досвіду країн ЄС, а й урахування змін, котрі відбулися в архітектурі безпеки Європи. У згаданому контексті важливим є існування в системі цивільного захисту Європейського Союзу принципу взаємодії двох безпекових елементів - загальноєвропейського та державного. Ці елементи гармонійно співіснують між собою, доповнюючи елементи один одного. Тут важливим є дотримання принципу суверенності кожної окремої країни, адже загальноєвропейська система цивільного захисту не може і не повинна замінювати собою національну [2].

Маємо також зауважити, що країни ЄС мають досить ефективні системи цивільного захисту. Сили та засоби цивільного захисту отримують належну фінансову та мають відповідний потенціал до захисту власного населення та територій від впливу надзвичайних ситуацій. Аналіз досвіду побудови державою нормативного регулювання системи управління у сфері цивільного захисту може бути надзвичайно корисним для України. Проте, необхідно

враховувати національний контекст при адаптації досвіду інших країн у вітчизняну систему. Адже, лише при наявності синергії цих двох аспектів матимемо змогу надалі підвищувати ефективність служб цивільного захисту, особливо у воєнний час [3].

України продовжує здійснювати реформування системи цивільного захисту. Таким чином, Верховна Рада України прийняла у другому читанні Закон України «Про внесення змін до Кодексу України про адміністративні правопорушення та Кримінального кодексу України щодо запровадження відповідальності за порушення вимог щодо утримання та експлуатації об'єктів фонду захисних споруд цивільного захисту» [4]. Прийнятий Закон запроваджує відповідальність за порушення вимог утримання та експлуатації захисних споруд. Також, нормативний акт упровадив відповідальність за незабезпечення безперешкодного доступу громадян до об'єктів фонду захисних споруд цивільного захисту, що має позитивно вплинути на рівень укриття населення при виникненні надзвичайних ситуацій.

В означених умовах потрібне завчасне планування заходів з евакуації населення, максимальна координація зусиль усіх міністерств та відомств, розширення залученості волонтерських організацій до діяльності сил цивільного захисту. Крім того, потрібне подальше вжиття заходів у напрямку уточнення переліків укриттів, проведення комплексних обстежень захисних споруд, розширення їх наявного фонду. Унікальний досвід, котрий має Україна у функціонування системи цивільного захисту може органічно доповнити загальноєвропейський безпековий простір, за умови подальшого активного реформування та узагальнення наявних тенденцій.

ЛІТЕРАТУРА

1. Україна приєдналася до Механізму цивільного захисту ЄС. EEAS.

URL: https://www.eeas.europa.eu/delegations/ukraine/україна-приєдналася-до-механізму-цивільного-захисту-єс_uk?s=232 (дата звернення: 15.01.2025).

2. Демчук В. Неформування сфери цивільного захисту як складової безпекового простору в контексті європейської інтеграції Екрані. Науковий вісник: Державне управління. 2023. № 1 (13). С. 102–122. URL: [https://doi.org/10.33269/2618-0065-2023-1\(13\)-102-122](https://doi.org/10.33269/2618-0065-2023-1(13)-102-122)

3. Шойко В. А. Європейський досвід формування організаційного забезпечення механізмів державного управління у сфері цивільного захисту. Актуальні проблеми державного управління. 2020. № 1 (57). С. 253-260 doi: 10.34213/ap.20.01.2

4. Про внесення змін до Кодексу України про адміністративні правопорушення та Кримінального кодексу України щодо запровадження відповідальності за порушення вимог щодо утримання та експлуатації об'єктів фонду захисних споруд цивільного захисту : Проект Закону. URL: <https://itd.rada.gov.ua/billinfo/Bills/Card/42167> (дата звернення: 15.01.2025).

ОСНОВНІ ЗАХОДИ МЕХАНІЗМУ ПЛАНУВАННЯ СТІЙКОСТІ КРИТИЧНОЇ ІНФРАСТРУКТУРИ ТЕРИТОРІАЛЬНОЇ ГРОМАДИ

*Тарнавський А.Б., канд. техн. наук, доцент,
Лаврівський М.З.*

Львівський державний університет безпеки життєдіяльності

Перед впровадженням рішень стійкості критичної інфраструктури територіальні громади повинні уточнити початкові цілі та завдання підвищення стійкості критичної інфраструктури на найвищому рівні деталізації із врахуванням існуючих на даний час результатів ідентифікації об'єктів критичної інфраструктури (ОКІ) [1] та оцінювання ризиків.

Основним результатом застосування механізму планування стійкості інфраструктури (МПСІ) повинні бути рішення, що забезпечують пом'якшення ризиків для критичної інфраструктури територіальної громади. Такими рішеннями стійкості для критичної інфраструктури можуть бути стратегії, плани, політики, правила чи програми, які спрямовані на підвищення стійкості критичних елементів ОКІ. Основними заходами МПСІ для територіальної громади можуть бути:

– Застосування інструментів планування землекористування. Територіальні громади можуть застосовувати генеральні плани чи правила зонування території для обмеження розвитку інфраструктури або будівництва ОКІ у небезпечних районах.

– Оновлення правил та стандартів. На основі виявлених загроз, небезпек і вразливостей критичних елементів ОКІ, що виявлені у процесі оцінювання ризиків [2], територіальні громади можуть оновлювати місцеві правила та стандарти з метою пом'якшення наслідків негативного впливу чинників техногенного чи природного характеру на структурні елементи ОКІ. Будь-які зміни та доповнення у нормативно-правових актах повинні передбачати відповідні положення, що забезпечують їх виконання.

– Інвестиції у надійність інфраструктури. Територіальні громади можуть використовувати інформації, яка отримана у процесі оцінювання ризиків, для визначення заходів із зменшення вразливості структурних елементів ОКІ до небезпек і загроз. Запропонованими рішеннями можуть бути: встановлення додаткових чи підвищення існуючих резервних енергетичних потужностей; диверсифікація технологічних або інженерних мереж; диверсифікація ланцюжків постачання енергоносіїв та сировини для промислових об'єктів, продуктів харчування для населення; проектування гнучких систем і зменшення потреби в обслуговуванні обладнання чи комунікацій через оптимальне використання ресурсів.

– Оновлення програм капітального ремонту та технічного обслуговування інфраструктури. Територіальні громади можуть використовувати список

пріоритетних ОКІ та список відповідних залежностей для коригування пріоритетів постачальників послуг для технічного обслуговування та модернізації різноманітних інженерних мереж. Існуючі програми технічного контролю можна розширити так, щоб вони передбачали виявлення інфраструктурних систем, які потребують удосконалення та пріоритетного технічного обслуговування.

– Розроблення планів забезпечення безперервної діяльності та планів дій у надзвичайних ситуаціях. Власники та оператори ОКІ можуть використовувати відповідну технічну інформацію для розроблення детальних та гнучких планів забезпечення безперервної діяльності, що допомагають підтримувати надання комунальних послуг населенню та ОКІ під час виникнення надзвичайних ситуацій. Крім того, громади можуть використовувати дану інформацію для розроблення ефективних планів дій у надзвичайних ситуаціях.

План дій у надзвичайних ситуаціях може передбачати звернення до інших суб'єктів державного або приватного секторів із проханням підтримати впровадження захисту для ОКІ від надзвичайних ситуацій техногенного або природного характеру. Визначення необхідних ресурсів і спроможностей як громади, так і операторів ОКІ допоможе територіальній громаді створити перелік пріоритетних рішень стійкості, впровадження яких зменшить шкоду ОКІ у разі виникнення надзвичайних ситуацій.

– Інтеграція зеленої інфраструктури. Врахування наявності на території громади об'єктів зеленої інфраструктури може знизити кліматичні ризики, підвищити енергоефективність та зменшити потреби в енергетичних ресурсах. Це дозволить покращити не лише екологічну, але й соціально-економічну ситуацію [3].

– Створення Ради з питань критичної інфраструктури. Маючи у своєму складі представників місцевих органів влади, власників і операторів ОКІ Рада з питань критичної інфраструктури є ключовим органом для створення зустрічей і обговорення поточної діяльності, проблемних питань і напрямків, майбутніх заходів і можливостей для безпечного і безаварійного функціонування ОКІ.

ЛІТЕРАТУРА

1. Порядок віднесення об'єктів до критичної інфраструктури: Постанова Кабінету Міністрів України від 09.10.2020 № 1109 (в редакції постанови Кабінету Міністрів України від 16.12.2022 № 1384) (із змінами).

2. Порядок проведення моніторингу рівня безпеки об'єктів критичної інфраструктури: Постанова Кабінету Міністрів України від 22.07.2022 № 821.

3. Черчик Л., Хумарова Н. Облік об'єктів зеленої інфраструктури урбоєкосистем: методологічні та прикладні аспекти // Економічний часопис Волинського національного університету імені Лесі Українки. Розділ II. Облік, аналіз, аудит та оподаткування. 1, 2024. С. 38-47.

**ІННОВАЦІЙНА ЕКОНОМІЧНА МОДЕЛЬ ВПРОВАДЖЕННЯ
ДИСТАНЦІЙНОГО НАВЧАННЯ В УКРАЇНІ**

Хмиров І.М., д.н. з держ.упр., доцент, НУЦЗ України

Основою економічної моделі управління процесами дистанційного навчання в державі є уніфікація їх опису в термінології сервісів інформаційних технологій, що характеризуються певним набором параметрів. Це означає, що сервіс, який має задовольняти вимогам на параметри, може бути задіяний у побудові системи дистанційного навчання без детального аналізу внутрішньої структури самого сервісу. Приймаючи до уваги численні наукові та практичні напрацювання у сфері дистанційного навчання, необхідно відмітити, що все ще актуальними залишаються розробка та впровадження дієвих механізмів і моделей у цьому контексті. Такий підхід надає потужний інструмент – конструктор швидкого синтезу систем дистанційного навчання на основі стандартизованих інформаційних технологій, які можуть існувати як всередині організації, так і за її межами. Сильною стороною цього інструменту є використання концепції «сервісу за запитом».

Відображенням концепції «сервісу за запитом» на фінансову площину є концепція «оплати по запуску». «Оплата по запуску» означає, що вартість сервісу існує тільки в момент його продуктивної роботи. В інші моменти часу вартість такого сервісу дорівнює нулю. Нарешті, відображенням концепції «сервісу за запитом» на площину апаратно-програмного забезпечення (яке, по суті, є фізичною формою існування систем дистанційного навчання) є концепція «Програмне забезпечення як сервіс». З технологічної точки зору, це – використання зовнішніх додатків на протигагу ідеї розгортання в межах організації. Так, наприклад, до 2010 року більше третини всіх з e-learning, що були впроваджені, було реалізовано відповідно до вказаної моделі оплати.

Попит на інформаційні сервіси у сфері дистанційного навчання неминуче породжує ринок уніфікованих інформаційних послуг, що надаються за певних умов: фізична доступність, висока якість, прийнятна вартість тощо [2]. Існування такого ринку змінює завдання управління. У разі побудови системи «з нуля» на першому плані постають конструкторські задачі. Організація, що будує систему на основі уніфікованих сервісів є брокером на ринку послуг. При цьому основним завданням є гнучке проектування під поточні потреби.

При цьому процес взаємодії між внутрішніми і зовнішніми постачальниками організації означає вихід на новий виток розвитку – збільшення власної потужності за рахунок аутсорсингу. Аутсорсинг – це бізнес-модель, в якій можливості розвитку бізнесу створюються за рахунок залучення зовнішніх ресурсів замість створення обмежених або дорогих внутрішніх. Аутсорсинг є ключовим елементом гнучкого та ефективного управління сервісами, в першу чергу – вартістю і якістю. Приватний випадок

аутсорсингу – повна передача певного сервісу зовнішньої компанії. Однак у більшості випадків використовуються різні комбіновані і проміжні варіанти. Різноманіття аутсорсингових моделей можна класифікувати за трьома типами: аутсорсинг завдань (англ. – Outtasking), вибірковий аутсорсинг (англ. – Selective outsourcing), повний аутсорсинг [1]. Використання аутсорсингу має як свої переваги, так і обмеження.

Тому дещо пізніше було введено поняття «мультисорсинг», як універсальний підхід до роботи з ресурсами. Відповідно, доцільно розглянути відмінності в поняттях «аутсорсинг» і «мультисорсинг». Так, Аутсорісинг – це делегування одного або декількох процесів зовнішнього провайдера послуг. Часто подібні процеси до передачі вже існували в організації і процес переходу до моделі аутсорсингу може включати реінжиніринг процесу і передачу деяких активів в управління зовнішньої компанії. Мультисорсинг – це упорядкований процес забезпечення основних і допоміжних процесів за рахунок оптимального комбінування зовнішніх і внутрішніх ресурсів. Мультисорсинг – більш гнучка концепція, яка відображає ту обставину, що організаціям необхідно оптимізувати бізнес-процеси у відповідність до вимог мінливого навколишнього середовища.

Підводячи підсумки даного дослідження, слід відзначити, наступні висновки: визначено умови надання уніфікованих інформаційних послуг: фізична доступність; висока якість; прийнятна вартість; обґрунтовано використання аутсорсингу в процесах дистанційного навчання. Показано, що аутсорсинг – це бізнес-модель, в якій можливості розвитку бізнесу створюються за рахунок залучення зовнішніх ресурсів замість створення обмежених або дорогих внутрішніх. Аутсорсинг є ключовим елементом гнучкого та ефективного управління сервісами, в першу чергу – вартістю і якістю. Зазначено, що приватний випадок аутсорсингу – це повна передача певного сервісу зовнішньої компанії. Однак у більшості випадків використовуються різні комбіновані і проміжні варіанти. Відмічено, що різноманіття аутсорсингових моделей можна класифікувати за трьома типами: аутсорсинг завдань; вибірковий аутсорсинг та повний аутсорсинг. Зосереджено увагу на мультисорсингу, як на більш гнучкій концепції, яка відображає ту обставину, що організаціям необхідно оптимізувати бізнес-процеси у відповідність до вимог мінливого навколишнього середовища.

ЛІТЕРАТУРА

1. Гурковський В.І. Державне управління розбудовою інформаційного суспільства в Україні (історія, теорія, практика) / В. І. Гурковський. – К.: Науковий світ, 2010. – 396 с.
2. Івашко Л.М. Дистанційне навчання в економічній освіті: переваги та перспективи впровадження / Л. М. Івашко // Вісник соціально-економічних досліджень : зб. наук. пр. / голов. ред. М. І. Зверяков; Одеський держ. екон. ун-т. – Одеса, 2010. – Вип. 40. – С. 349–358.

**ЗАБЕЗПЕЧЕННЯ СТІЙКОСТІ КРИТИЧНОЇ ІНФРАСТРУКТУРИ
ДЕРЖАВИ ТА ШЛЯХИ ПОМ'ЯКШЕННЯ НАСЛІДКІВ НА ІНЦИДЕНТИ**

*Яценко О.А., к.е.н., доцент, НУЦЗ України
Тютюнник В.В., д.т.н., професор НУЦЗ України*

Критична інфраструктура (ОКІ) України включає: паливно-енергетичний сектор; цифрові технології; захист інформації; харчову промисловість та агропромисловий комплекс; державний матеріальний резерв; охорону здоров'я; ринки капіталу та організовані товарні ринки; фінансовий сектор; транспорт і пошту; системи життєзабезпечення; промисловість; сектор громадської безпеки; цивільний захист населення і територій; охорону навколишнього природного середовища; сектор оборони; правосуддя; сектор виконання кримінальних покарань, тримання під вартою та утримання військовополонених; державну реєстрацію; наукові дослідження та розробки; фінансовий сектор; сектор вибори та референдуми; соціальний захист; інформаційний сектор, а також сектор державної влади та місцевого самоврядування. Їх стійкість та відновлюваність забезпечує стабільність функціонування та сталий розвиток держави.

Згідно ЗУ «Про критичну інфраструктуру» під стійкістю критичної інфраструктури розуміється стан критичної інфраструктури, за якого забезпечується її спроможність функціонувати у штатному режимі, адаптуватися до умов, що постійно змінюються, протистояти та швидко відновлюватися після впливу загроз будь-якого виду.

Генезісно аналізуючи міжнародний досвід у зазначеному напрямку, зокрема Міністерства внутрішньої безпеки Сполучених Штатів Америки (DHS), де термін «стійкість» трактується, як «здатність адаптуватися до змінних умов, протистояти загрозам порушення функціонування та швидко відновлюватися після криз». А також Директива президента США 2013 року (PPD-21) 15 передбачає завдання щодо забезпечення безпеки та стійкості і дає такі визначення щодо завдань політики у сфері захисту критичної інфраструктури, а саме: стійкість ОКІ – «спроможність підготуватись та адаптуватися до змінних умов, а також протистояти загрозам порушень функціонування та швидко відновлюватися від цілеспрямованих атак, аварій, природних загроз та інцидентів»; забезпечення безпеки ОКІ – «зменшення ризику критичної інфраструктури від втручання, атак або ефектів, спричинених природними катастрофами або людською діяльністю, за рахунок реалізації заходів із фізичного захисту або кіберзахисту».

Отже, спостерігається зміщення акценту з діяльності, спрямованої на забезпечення безпеки, на запобігання порушенням функціонування умовного критичного об'єкта, переважно через зловмисні дії, із поступовим урахуванням загроз природного та техногенного характеру. При цьому особлива увага

приділяється створенню додаткових механізмів захисту, враховуючи військові дії РФ проти України.

Водночас, термін «стійкість» зосереджується на формуванні спроможностей для підготовки до запобігання і реагування на загрози (інциденти), адаптації до нових умов роботи та відновлення нормального функціонування, охоплюючи також аспекти, притаманні поняттю «захист».

Міжнародні експерти відзначають, що в практиці United States of America стійкість розглядається як цінність, якість і бажана характеристика суспільства та держави (системи), а також як її основоположний елемент. Аналіз використання поняття «стійкість» демонструє його застосування для визначення двох ключових інструментів формалізації діяльності системи національної безпеки:

1) як вимоги до діяльності, що охоплює врахування різних типів загроз і здатність реагувати на них протягом усього циклу розвитку ситуації (події чи інциденту). Це створює основу для методологічного виміру діяльності;

2) як цільового стану, що передбачає розвиток спроможностей ширшої системи, яка відповідає поставленим цілям і визначає вимір діяльності.

У національному законодавстві забезпечення безпеки та стійкості КІ часто визначається як один із ключових елементів формування національної стійкості. Водночас виникає потреба у чіткому розмежуванні завдань, що стосуються стійкості критичної інфраструктури, і більш широких питань національної безпеки. Наразі завдання забезпечення національної стійкості є пріоритетом для нашої держави. У зазначеному Президентом України Володимиром Зеленським Плані внутрішньої стійкості України, визначено десять складових: «Єдність», «Фронт», «Зброя», «Гроші», «Енергетика», «Безпека», «Громади», «Людський капітал», «Культурний суверенітет» та «Політика героїв». Повністю План внутрішньої стійкості України з усіма додатками буде представлений у грудні 2024 року. За словами Президента, документ фактично стане першою Українською доктриною, яка має провести державу від війни до миру.

ЛІТЕРАТУРА

1. Закон України «Про національну безпеку України» від 21 червня 2018 року № 2469-VIII. URL: <https://zakon.rada.gov.ua/laws/show/2469-19#Text>

2. Закон України «Про національну безпеку України» від 21 червня 2018 року № 2469-VIII. URL: <https://zakon.rada.gov.ua/laws/show/2469-19#Text>

3. Закон України «Про критичну інфраструктуру» від 16 листопада 2021 року № 1882-IX. URL: <https://zakon.rada.gov.ua/laws/show/1882-20#Text>

4. Закону України «Про основи національного спротиву» від 16 липня 2021 року № 1702-IX. URL: <https://zakon.rada.gov.ua/laws/show/1702-20#Text>

5. Закон України «Про правовий режим воєнного стану» від 12 травня 2015 року № 389-VIII. URL: <https://zakon.rada.gov.ua/laws/show/389-19#Text>

**УМОВИ ЯКІ ПРИЗВОДЯТЬ ДО ЗАСТОСУВАННЯ ЗБРОЙНИХ СИЛ,
ПРАВООХОРОННИХ ОРГАНІВ ТА ІНШИХ ЗБРОЙНИХ ФОРМУВАНЬ В
ХОДІ БОРОТЬБИ З СЕПАРАТИСТСЬКИМИ ЗБРОЙНИМИ ГРУПАМИ**

*Катеринчук В. С., Національна академія Державної прикордонної служби
України імені Богдана Хмельницького*

В розрізі спровокованого збройного конфлікту в Україні та подальшої збройної агресії зі сторони росії, проблема сепаратизму є однією з найбільш складних і безпосередньо пов'язана з питаннями існування держав, зміною їхніх кордонів та утворенням нових держав. В умовах глобалізації багато держав усе більше піддаються ризикам сепаратизму (особливо вразливими для сепаратизму є поліетнічні держави). Світова економічна криза активізувала сепаратистські рухи в багатьох регіонах Європи, про що свідчать події 2014 р.: референдум про входження до складу Російської Федерації, що відбувся 16 березня 2014 р. в Автономній Республіці Крим, став каталізатором того, що ситуація навколо Донбасу різко загострилася та набула нових конфігурацій; референдум про незалежність Шотландії (18 вересня) та опитування громадян щодо незалежності в Каталонії (9 листопада) додали відчутного імпульсу для сплеску сепаратизму в деяких регіонах Італії («ефект доміно»: досягнення певного успіху одним із сепаратистських рухів призводить до появи та активізації інших). Так місцеві спільноти реагують на реалії сучасного глобалізованого світу: кожний регіон намагається визначитися із суб'єктністю шляхом усталення своєї ідентичності (етнічної, релігійної, економічної, регіональної).

Сьогодні все частіше країни-агресори відмовляюся від прямого збройного конфлікту. Для вирішення економічних та фінансових проблем або збільшення свого геополітичного і військового впливу на регіон, країни-агресори використовують тактику у вигляді гібридних війн на основі сепаратистських рухів, де підґрунтям є етнічні, релігійні, економічні, та регіональні протиріччя. Нажаль в більшості випадків гібридні війни переходять в площину збройних сутичок та приймають вигляд громадянських війн. Зі сторони уряду країн, дзеркальною реакцією на озброєння сепаратистських угруповань та розв'язання гібридних війн, є застосування своїх збройних сил, правоохоронних органів та інших збройних формувань. Активне застосування збройних сил та інших силових дій проти сепаратистських рухів в Ізраїлі, Туреччині, М'янмі, Судані, Індії, Азербайджані та інших країнах на сучасному етапі зумовлює актуальність розгляду умов які призвели до застосування збройних сил, правоохоронних органів та інших збройних формувань в ході боротьби з сепаратистськими збройними групами.

Кінець ХХ та початок ХХІ - сторіччя, ознаменувався для світової спільноти значною кількістю збройних конфліктів в основу, яких покладено

сепаратистські рухи та збройні сепаратистські формування. Це Сомалі 1988-1990 роки, Південний Ємен 1986 рік, Ангола 1975-2002 роки, Шрі-Ланка 1983-2009 роки, штат Джамму и Кашмир в Індії 1947-сьогодення, Чечня 1994-1996 та 1999-2009 роки, Північна Ірландія 1969-1998, Іспанія (країна Басків) 1968-2011 роки, Придністров'я 1990-1992 та інші.

Як показує досвід цих конфліктів, безпекові регіональні та міжнародні організації враховують свої політичні, економічні та інші інтереси і не завжди застосовують рішучі та дієві засоби щодо боротьби з сепаратистськими рухами та країнами, що їх підтримують. Збройні конфлікти показують, що у більшості випадків, діяльність таких організацій має декларативний та гуманітарний характер, а саме: приймають мало ефективні резолюції, висловлюють занепокоєння щодо загострення ситуації і заклики до мирного врегулювання, висловлюють “підтримку” збереження цілісності та суверенітету держав, надсилають військовий спостерігачів та надають гуманітарну допомогу. Зокрема під час проведення миротворчих операцій, такі організації втручаються несвоечасно, а при втручанні неузгодженість дій є мало ефективною. Якщо розглянути пострадянський простір, то за часту включається політика взагалі не втручання. Спроби введення в дію біль рішучих заходів, таких як накладення санкцій, не завжди призводить до очікуваних результатів, тому що, по-перше, санкцій вводяться проти компаній чи окремих осіб, а не членів родин та фінансових установ через які проходять платежі, і по-друге, проблемою є відсутність узгодженого підходу до санкцій. Європейський Союз, Велика Британія та Сполучені Штати запроваджують санкції окремо один від одного, дотримуючись власних національних інтересів і намагаючись уникнути шкоди для свого бізнесу. Ось чому, не дивлячись на залучення ООН, РЄ, ОБСЄ, НАТО, ЄС, США, Китаю та інших країн, результати їх роботи не дають необхідних гарантій по забезпеченню миру та міжнародної безпеки. Даний стан справ, надає широке поле для країн-агресорів і допомагає уникати економічного тиску та міжнародної правової відповідальності.

Як результат, слабкість безпекових регіональних та міжнародні організації, політика не втручання, неузгодженість дій та дотримання власних національних інтересів певними країнами призводять до:

- відсутності взаємної довіри та гострої ненависті між народами і подальшої взаємної ізоляції;
- незабезпечення незворотності процесу мирного врегулювання;
- поглиблення суперечностей на політичній, етнічній, релігійній основі та розширення зони збройного конфлікту;
- неефективності функціонування міжнародних безпекових та правових інституцій;
- складного соціально-економічного становища, що спричиняє різкий зріст криміногенної обстановки в регіоні;
- активізації діяльності осередків радикальних рухів.

ОРГАНІЗАЦІЙНІ ТА МЕТОДОЛОГІЧНІ АСПЕКТИ ФУНКЦІОНАЛЬНОГО НАВЧАННЯ З ПИТАНЬ ХІМІЧНОЇ БЕЗПЕКИ В УМОВАХ СУЧАСНИХ ЗАГРОЗ

Кочкін В.Г., Національна академія Служби безпеки України

Функціональне навчання з проблем хімічної безпеки нині стає важливою складовою системи національної безпеки та захисту населення. Потреби сучасного суспільства у функціональному навчанні з питань хімічної безпеки є надзвичайно актуальними, особливо в контексті війни з РФ. З огляду на це, функціональне навчання з питань хімічної безпеки стає невід'ємним елементом стратегії зменшення потенційних ризиків та підвищення рівня захисту як окремих громадян, так і суспільства в цілому.

Потреба в такому навчанні визначається декількома ключовими аспектами [1]. По-перше, підвищення рівня обізнаності населення про небезпеки, пов'язані з хімічними речовинами, та розвиток здатності розпізнавати ознаки хімічних загроз є критично важливими для ефективної профілактики надзвичайних ситуацій. По-друге, потреба у функціональному навчанні пов'язана з необхідністю підготовки фахівців різних галузей, які безпосередньо взаємодіють із хімічними речовинами або залучені до реагування на надзвичайні ситуації.

Функціональне навчання - це педагогічний підхід, що спрямований на формування у здобувачів освіти практичних навичок та компетенцій, які є необхідними для успішного виконання конкретних завдань або ролей у реальних життєвих ситуаціях. Функціональне навчання характеризується контекстуальністю, що передбачає створення таких навчальних ситуацій, які відображають реальні умови застосування знань. У цьому сенсі функціональне навчання розглядають як педагогічний процес, що формує у здобувачів освіти високий рівень самостійності, відповідальності та адаптивності до змінних умов [2].

Ключові компетенції, які формуються в рамках функціонального навчання з хімічної безпеки: знання основ хімічної безпеки, оцінка ризиків і небезпек, прийняття рішень у надзвичайних ситуаціях, оперативне реагування на хімічні загрози, застосування засобів індивідуального захисту, інформування та інструктаж населення, планування заходів з хімічної безпеки. [3]

У процесі організації функціонального навчання з проблем хімічної безпеки особливої уваги потребує вибір оптимальних методологічних підходів, які забезпечують ефективність та результативність освітнього процесу. З метою максимального наближення навчального процесу до реальних умов, у яких можуть виникати хімічні загрози, використовуються різноманітні моделі, які охоплюють різні аспекти функціонального навчання: проблемно-орієнтованого навчання; ситуаційного навчання; інтегративного навчання; компетентнісного

навчання; навчання через досвід; адаптивного навчання; кооперативного навчання; навчання з використанням інформаційних технологій [4].

Для забезпечення ефективного функціонального навчання з хімічної безпеки необхідно глибоко розуміти різноманітність небезпек і ризиків, які виникають при роботі з хімічними речовинами під час надзвичайних ситуацій.

Оцінка ефективності функціонального навчання з хімічної безпеки є важливим етапом, який дозволяє визначити рівень сформованості у здобувачів необхідних компетенцій та їхню готовність до дій у надзвичайних ситуаціях. Для цього використовуються різноманітні методи оцінювання, включаючи тестування, практичні іспити, аналіз поведінки учасників під час симуляцій та оцінку їхньої здатності до аналізу та прийняття рішень. Крім того, ефективність навчання також може вимірюватися через спостереження за реальними діями здобувачів у ситуаціях, що вимагають застосування знань з хімічної безпеки, а також через оцінку їхньої здатності до інформування та інструктажу інших осіб у разі виникнення загрози. Отже, методологія та методи проведення функціонального навчання з хімічної безпеки базуються на інтеграції теоретичних знань та практичних навичок, використанні інноваційних педагогічних підходів та застосуванні практико-орієнтованих інструментів.

Роль викладача у функціональному навчанні з хімічної безпеки є центральною, оскільки саме від його компетенцій, підходів та методів залежить ефективність формування необхідних знань і навичок у здобувачів освіти. Викладач виступає не просто джерелом інформації, а й фасилітатором, наставником та мотиватором, який організовує навчальний процес таким чином, щоб він максимально відповідав реальним викликам, пов'язаним з хімічною безпекою. Для досягнення цього викладач повинен володіти певним спектром професійних компетенцій та використовувати різноманітні педагогічні методи [5].

Організація функціонального навчання з проблем хімічної безпеки та захисту населення під час надзвичайних ситуацій вимагає системного підходу, який поєднує теоретичні знання з практичними навичками. Для досягнення цієї мети необхідно враховувати основоположні принципи, що визначають ефективність навчального процесу та його здатність підготувати здобувачів освіти до адекватного реагування на хімічні загрози. Основні принципи, що становлять фундамент організації функціонального навчання в цьому контексті: комплексність, реальність, контекстуальність, практична спрямованість, адаптивність, інтерактивність, системність, співпраця, інноваційність, контроль та оцінювання [6].

З огляду на нинішні умови війни, підвищення рівня обізнаності та підготовленості цивільного населення до хімічних небезпек є одним із найважливіших завдань державної політики у сфері безпеки. Функціональне навчання виконує тут двоєдину функцію: воно забезпечує безпосередню підготовку до дій у надзвичайних ситуаціях та сприяє формуванню культури безпеки, що є невід'ємною складовою національної стійкості.

ЛІТЕРАТУРА

1. Романішина О.В., Нестер А.А. Новітні напрями організації навчання у сфері цивільного захисту. Actual problems of modern science : International Conference «X Ukrainian-Polish Scientific Dialogues», 11-15 June 2024. Khmelnytskyi- Bydgoszcz, 2024. P. 799-805.

2. Бойко О. А. Державна політика та державне управління на напрямку функціонального навчання у сфері цивільного захисту. In The 2th International scientific and practical conference “Modern education using the latest technologies”(January 17-20, 2023) Lisbon, Portugal. International Science Group. 2023. 504 p. (p. 367).

3. Гайович Г., Бабійчук І., Дишкант О., Огурцов С., Романюк Н. Особливості створення загальнодержавного інформаційно-освітнього середовища функціонального навчання з питань цивільного захисту. Перспективи та інновації науки. 2021. № 4 (4). С.53-60.

4. Ткачук Р. Л., Сукач Ю. Г., Сукач Р. Ю., Синельников О. Д. Навчання населення діям у надзвичайних ситуаціях. 2021. // [Електронний ресурс] - Режим доступу: <https://sci.ldubgd.edu.ua/jspui/handle/123456789/9705>

5. Коваль М. С. Підготовка фахівців служби цивільного захисту у закладах вищої освіти із специфічними умовами навчання: психолого-педагогічний аспект. Науковий вісник Мукачівського державного університету. Серія «Педагогіка та психологія». 2019. № 1 (9). С. 78-80.

6. Кохановська О. Особливості навчання населення у сфері цивільного захисту в період воєнного стану. Вісник Черкаського національного університету імені Богдана Хмельницького. Серія:" Педагогічні науки". 2023. № 2. С. 140-146.

ЗМІСТ

Тематичний напрямок 1

«ЗАПОБІГАННЯ ВИНИКНЕННЮ НАДЗВИЧАЙНИХ СИТУАЦІЙ»

Тютюнник В.В., Тютюнник О.О., Усачов Д.В. Акустичний моніторинг джерел надзвичайних ситуацій пов'язаних із застосуванням вогнепальної зброї	4
Трегубов Д.Г., Гапон Ю.К., Трегубова Ф.Д. Зв'язок небезпек амоніаку з надмолекулярною будовою	6
Буц Ю.В., Крайнюк О.В., Барбашин В.В. Небезпека пожеж в екосистемах харківщини в умовах військових дій	8
Гарбуз С.В., Карпова Д.І. Пожежна та техногенна небезпека резервуарів зберігання нафтопродуктів у військовій час	10
Лаврик Р.С., Тригуб В.В. Система прогнозування часу евакуації людей з громадських будівель	12
Лобойченко В.М., Бондаренко А.Ю. Сучасні технології та матеріали в попередженні надзвичайних ситуацій, пов'язаних з пожежами	14
Михайлюк-Філімонова Є.В., Тригуб В.В. Проблеми пожежної безпеки пацієнтів у будівлях лікувальних закладів	16
Гарбуз С.В. Карпова Д.І., Басманов О.Є. Реагування на надзвичайні ситуації на об'єктах зберігання нафтопродуктів	18
Климась Р.В., Середа Д.В., Несенюк Л.П. Про стан із пожежами в Україні у 2024 році	20
Рудинець М.В., Федорчук-Мороз В.І. Застосування віртуальної та доповненої реальності при підготовці населення для запобігання надзвичайним ситуаціям	23
Савченко О.В., Гарбуз С.В. Проблеми створення та функціонування фонду захисних споруд цивільного захисту як елемента «безпечного освітнього середовища»	25
Бойчук Ю.Д., Мірошніченко О.М. Роль психологічної підготовки науково-педагогічних працівників ЗВО до запобігання надзвичайних ситуацій в умовах воєнного стану	27
Неменуца С.М., Лисюк В.М. Навчання з питань пожежної безпеки на елеваторі як один з чинників запобігання надзвичайним ситуаціям	30
Старусева В.В., Громко Є.А. Гігієнічні аспекти запобігання пожежам у медичних установах	32
Фещук Ю.Л. Щодо впровадження європейської пожежної класифікації в Україні	34

Тематичний напрямок 2

«РЕАГУВАННЯ НА НАДЗВИЧАЙНІ СИТУАЦІЇ ТА ЛІКВІДАЦІЯ ЇХ НАСЛІДКІВ»

Коломієць В.С. Локалізація пожеж електромобілів за допомогою протипожежних ковдр	36
Дубінін Д.П. Математичне моделювання процесу подрібнення води у стволі установки пожежогасіння	38
Харченко Д.О. Автоматизований аналіз відео для моніторингу евакуаційних шляхів	40
Ragimov Sergey DEVELOPMENT THROWER SOIL STRUCTURE USED WITH A TRACTOR	42
Коханенко В.Б. Зниження вірогідності відмов пожежних автоцистерн при виконанні дій за призначенням	44
Салей І.Г., Дубінін Д.П. Особливості використання ручних пожежних стволів в умовах ведення бойових дій	46
Думнич В.В. Аналіз ефективності застосування систем газового пожежогасіння у	48

фондосховищах музеїв	
Касяненко М.О., Сенчихін Ю.М. Особливості безпеки проведення аварійно-рятувальних та ремонтно відновлювальних робіт під час надзвичайних ситуацій	50
Присяжнюк В.В., Семичаєвський С.В., Якіменко М.Л., Осадчук М.В., Свірський В.В. Щодо нових норм оснащення переносними вогнегасниками колісних транспортних засобів	52
Коханенко В.Б. Забезпечення надійності пожежних автоцистерн під час виконання дій за призначенням	54
Неклонський І.М. Щодо термінів та ефективності пошуково-рятувальних робіт під час ліквідації наслідків ураження будівель і споруд ракетними ударами	56
Лесько А.С., Кулаков О.В. Дослідження ефективності осадження хімічно небезпечних газів дрібнодисперсним потоком води	58
Маковесв А.М., Сенчихін Ю.М. Характеристика засобів гасіння та їх вплив на тактичні можливості підрозділів	60
Остапов К.М. Особливості застосування геофона для пошуку постраждалих при руйнуванні будівель	62
Олійник В.В., Басманов О.Є. Охолодження водою резервуара з горючою рідиною в умовах пожежі	64
Мельниченко А.С. Визначення, характеристики та сертифікаційні вимоги до статичних мотузок за стандартом EN 1891	66
Остапов К.М. Особливості первинного огляду постраждалих при руйнуванні будівель	68
Демченко О.М., Карась І.М. Моделювання та прогнозування надзвичайних ситуацій	70
Мельниченко А.С., Методика проведення динамічних випробувань статичних мотузок та їх сертифікаційні вимоги	73
Черкашин О.В., Бутурлимов Д.Г. Сучасні підходи до організації безпеки особового складу пожежно-рятувальних підрозділів в умовах воєнного стану	75
Астапова Д.М., Вайда Т.С. Забезпечення особистої безпеки працівників поліції під час несення служби в екстремальних умовах надзвичайної ситуації природного походження (на прикладі зсувів ґрунту)	77
Мельниченко А.С. Класифікація статичних мотузок та методи їх сертифікації відповідно до стандарту EN 1891	80
Черкашин О.В., Малютін О.А. Підвищення ефективності ведення оперативних дій в умовах воєнного стану за рахунок покращення конструктивних елементів пожежно-рятувальних автомобілів	82
Шевченко С.М., Вороніна Я.Д. Проблемні питання матеріально-технічного забезпечення аварійно-рятувальних робіт під час військового стану у Донецькій області	84
Демент М.О. Встановлення та використання рятувальної триноги для порятунку постраждалого з колодязя	86
Присяжнюк В.В., Семичаєвський С.В., Якіменко М.Л., Осадчук М.В., Свірський В.В. Про сучасні європейські класифікаційні вимоги до пожежних та аварійно-рятувальних автомобілів	88
Харченко М.О., Аветісян В.Г. Порядок забезпечення особового складу ДСНС засобами бронезахисту, та їх використання за призначенням	90
Шевченко С.М. Використання потрійного гака для проведення аварійно-рятувальних робіт	92

Левченко П.В., Черненко О.М. Оцінка проблем для навколишнього середовища внаслідок військових дій	94
Вісин О.О. Психологічна допомога під час надзвичайних ситуацій	96
Левтеров О.А., Статвика Є.С. Математичне моделювання визначення відстані до перешкод в умовах незадовільного візуального контролю	99
Чорномаз І.К. Теоретичні основи застосування роботизованих систем в галузі гасіння пожеж в природних екологічних системах	101
Федотова А.В. Шляхи підвищення ефективності пошуково-рятувальних робіт при руйнуванні будівель	103
Цвіркун Р.С. Моделі, методи та програмні засоби управління рятувальними операціями в реальному часі	105

Тематичний напрямок 3

«ПРОТИМІННА ДІЯЛЬНІСТЬ ТА ГУМАНІТАРНЕ РОЗМІНУВАННЯ»

Демченко О.М. Щодо протидії загрозам застосування вибухонебезпечних предметів на території України внаслідок повномасштабного вторгнення рф	107
Пахтусов О.О., Макаров Є.О. Підвищення ефективності виявлення ВНП за допомогою сучасних навісних систем для транспортних засобів	109
Степанчук С.О., Шевченко Р.І. Ефективність підготовки до гуманітарного розмінування радіаційно-забрудненої місцевості	111
Говоруха Р.О., Макаров Є.О. Покращення безпеки піротехнічних підрозділів шляхом застосування роботизованої техніки для вилучення та знищення вибухонебезпечних предметів	113
Єлсуков В.Є., Макаров Є.О. Використання програмно-апаратного забезпечення для збору та аналізу даних з приладів пошуку ВНП	115
Тронь С.Ю., Дубінін Д.П. Особливості створення фортифікаційних споруд та інженерних невибухових загороджень в умовах війни	117
Ковальчук О.О., Степанчук С.О. Система автоматизованого розрахунку параметрів вибуху під час знищення ВНП	119
Кожем'яка О.О., Макаров Є.О. Впровадження БПАК для дистанційного встановлення зарядів вибухових речовин як ефективний метод знищення ВНП у сучасних умовах війни	121
Смирнов О.М. Розробка технології ремонту (відновлення) РГД - 5	123
Новіков М.А., Толкунов І.О. Очищення районів ведення бойових дій на території України, як елемент національної безпеки держави	125
Стрельбіцький А.Б., Макаров Є.О. Оптимізація управлінських рішень для підвищення ефективності нетехнічного обстеження в умовах воєнного стану в Україні	128
Ураков Е.О., Дідовець Ю.Ю. Організація збору даних про забруднення територій вибухонебезпечними предметами із залученням підрозділів ДСНС для ухвалення управлінських рішень	130
Костенко Д.П., Смирнов О.М. Пропозиції щодо удосконалення способу знищення ВНП при ліквідації несанкціонованих вибухів на арсеналах	132
Дембицький Н.С., Смирнов О.М. Пропозиції щодо підвищення безпеки праці при ліквідації несанкціонованих вибухів на арсеналах	134
Багрецов Л.Д., Степанчук С.О. Підвищення ефективності гуманітарного розмінування за допомогою модифікованих газонокосарок	136
Шаповал Г.О., Толкунов І.О. Аналіз потенційної вибухонебезпеки для населення на території України внаслідок ведення бойових дій	138
Вавренюк С.А. Аналіз впливу удару на чутливість вибухових речовин	140

Губенко А.О. Функціонування системи управління інформацією з протимінної діяльності «IMSMA CORE»	142
Сіроштан М.М., Смирнов О.М. Пропозиції щодо вдосконалення засобів пошуку мін та ВНП при гуманітарному розмінуванні	145
Різник М.А., Черненко О.М. Особливості мінно – вибухових травм при виконанні піротехнічних робіт та в бойових умовах	147
Мельник М.В., Толкунов І.О. Системний підхід до організації гуманітарного розмінування території України піротехнічними підрозділами ДСНС України	149
Носова Н.І. Розмінування сільськогосподарських угідь як чинник забезпечення безпечної роботи агропродовольчого сектору України	151
Котляр М.В., Степанчук С.О., Рушак І.І. Небезпека обстрілів хімічно-небезпечних об'єктів	153
Солярник О.А., Толкунов І.О. Застосування сучасних технологій для проведення нетехнічного обстеження територій, забруднених ВНП	155
Слонь А.Г. Окремі аспекти протидії використанню вибухонебезпечних предметів під час ведення повномасштабної війни	157
Метьолкін О.О., Дідовець Ю.Ю. Використання БПЛА для управління та адаптації дій піротехнічних підрозділів під час розмінування територій зі змінним ландшафтом	160
Семененко І.О., Смирнов О.М. Розроблення автоматичної технології утилізації КВ до артилерійських пострілів та розробка пропозицій щодо покращення цих процесів	162
Величко І.Д., Смирнов О.М. Руйнування аварійних цегляних будівель і споруд за допомогою вибуху	164
Скрипниченко О.І., Степанчук С.О. Використання БПАК та саперних кішок для тралення розтяжок	166
Шестопалов А.І., Дідовець Ю.Ю. Впровадження сучасних технологій знешкодження вибухонебезпечних предметів у піротехнічні підрозділи	168
Слободянюк О.В., Дідовець Ю.Ю. Використання інженерно-технічного обладнання піротехнічними підрозділами ДСНС при гуманітарному розмінуванні	170

Тематичний напрямок 4

«ОРГАНІЗАЦІЙНІ ТА ЕКОНОМІКО-УПРАВЛІНСЬКІ АСПЕКТИ ЦИВІЛЬНОГО ЗАХИСТУ, СИСТЕМА УПРАВЛІННЯ ПЕРСОНАЛОМ СЛУЖБИ ЦИВІЛЬНОГО ЗАХИСТУ, ОСОБЛИВОСТІ ФУНКЦІОНУВАННЯ МЕХАНІЗМУ ЦИВІЛЬНОГО ЗАХИСТУ ЄС»

Андрієнко М.В., Кравченко Ю.П. Інноваційні шляхи практичної реалізації Україною членства у механізмі цивільного захисту ЄС	172
Кришталь Т.М., Тачинський Д.В. Управління логістичним забезпеченням підрозділів ДСНС України	175
Литвинов А.О. Соціальний кластер територіальної громади як інструмент забезпечення соціальної безпеки України	177
Логвиненко В.М. Інклюзивні підходи до відновлення професійної діяльності осіб з інвалідністю в системі ДСНС України	179
Ляшевська О.І. Аналіз зниження рівня невизначеності у процесі ухвалення управлінського рішення	181
Панімаш Ю.В. До проблеми захисту населення в захисних спорудах цивільного захисту (на прикладі Черкаської області)	183
Поступна О.В. Досвід Ізраїлю в організації освітнього процесу під час військових дій	185
Костенко В.О. Окремі аспекти посилення безпекових викликів в умовах євроінтеграційних процесів в Україні	187
Клименко М.Б. Перспективи подальшої інтеграції системи цивільного захисту України у загальноєвропейський простір	189

Тарнавський А.Б., Лаврівський М.З. Основні заходи механізму планування стійкості критичної інфраструктури територіальної громади	191
Хмиров І.М. Інноваційна економічна модель впровадження дистанційного навчання в Україні	193
Яценко О.А., Тютюнник В.В. Забезпечення стійкості критичної інфраструктури держави та шляхи пом'якшення наслідків на інциденти	195
Катеринчук В.С. Умови які призводять до застосування Збройних Сил правоохоронних органів та інших збройних формувань в ході боротьби з сепаратистськими збройними групами	197
Кочкін В.Г. Організаційні та методологічні аспекти функціонального навчання з питань хімічної безпеки в умовах сучасних загроз	199

Наукове видання

**МАТЕРІАЛИ
КРУГЛОГО СТОЛУ (ВЕБІНАРУ)**

**«ЗАПОБІГАННЯ ВИНИКНЕННЮ НАДЗВИЧАЙНИХ СИТУАЦІЙ,
РЕАГУВАННЯ ТА ЛІКВІДАЦІЯ ЇХ НАСЛІДКІВ»**

Відповідальний за випуск Є.О. Макаров

Технічний редактор С.О. Степанчук

Підписано до друку 15.02.2025 року

Друк. арк. 24

Тир. 40

Формат А-4

Типографія НУЦЗ України, 18034, Черкаси, вул. Онопрієнка, 8
