

*А.Е. Басманов, д.т.н., профессор, главн. научн. сотр., НУГЗУ,
Я.С. Кулик, адъюнкт, НУГЗУ*

ОЦЕНКА ПАРАМЕТРОВ ВОЗДУШНОГО ПОТОКА, ПОДНИМАЮЩЕГОСЯ НАД ГОРЯЩИМ РАЗЛИВОМ ПРОИЗВОЛЬНОЙ ФОРМЫ

С использованием методов теории струй построены оценки температуры и скорости движения продуктов горения и разогретого воздуха, поднимающихся над очагом горения нефтепродукта.

Ключевые слова: разлив нефтепродукта, пожар, очаг горения, конвективный поток

Постановка проблемы. Разлив и воспламенение нефтепродукта в обваловании резервуара является одной из опаснейших чрезвычайных ситуаций, способных привести как к серьезному материальному ущербу, так и человеческим жертвам.

Разработка плана пожаротушения и оценка необходимых сил и средств невозможны без оценки времени, в течение которого стальные конструкции резервуара могут достичь температуры самовоспламенения паров нефтепродуктов, что приведет к распространению пожара на резервуар. Это, в свою очередь, требует построения математических моделей, описывающих тепловое воздействие пожара на резервуар.

Анализ последних исследований и публикаций. В работе [6] построена математическая модель теплового воздействия пожара в обваловании на резервуар с нефтепродуктом. При этом рассмотрено два предельных случая:

- нефтепродукты горят достаточно далеко от стенок резервуара, вследствие чего теплопередача от пожара к резервуару осуществляется только излучением, а воздух, соприкасающийся со стенками резервуара, имеет температуру окружающей среды;
- горение происходит в непосредственной близости от резервуара, вследствие чего пламя соприкасается с его стенками – в этом случае полагают, что температура среды, с которой соприкасаются стенки резервуара, равна температуре пламени.

При этом нерассмотренным остается общий случай, когда на стенки резервуара оказывают тепловое воздействие продукты горения и разогретый воздух, поднимающиеся над очагом горения.

В работе [4] построена математическая модель теплового воздействия восходящих над очагом горения конвективных потоков на железнодорожную цистерну. Но при этом рассмотрен только разлив круговой формы.

Постановка задачи и ее решение. Целью работы является оценка параметров (температуры и скорости) продуктов горения и ра-

зогретого воздуха, воздействующих на резервуар с нефтепродуктом, т.е. факела, формируемого восходящими потоками [3] над разливом произвольной формы.

Для оценки температуры восходящих конвективных потоков воспользуемся теорией свободных турбулентных струй [1, 2] и будем полагать, что из области разлива вертикально вверх выходит струя, имеющая температуру факела T_ϕ и начальную скорость u_0 . В этом случае в струе выделяют два участка: начальный OF и ной FZ (рис. 1).

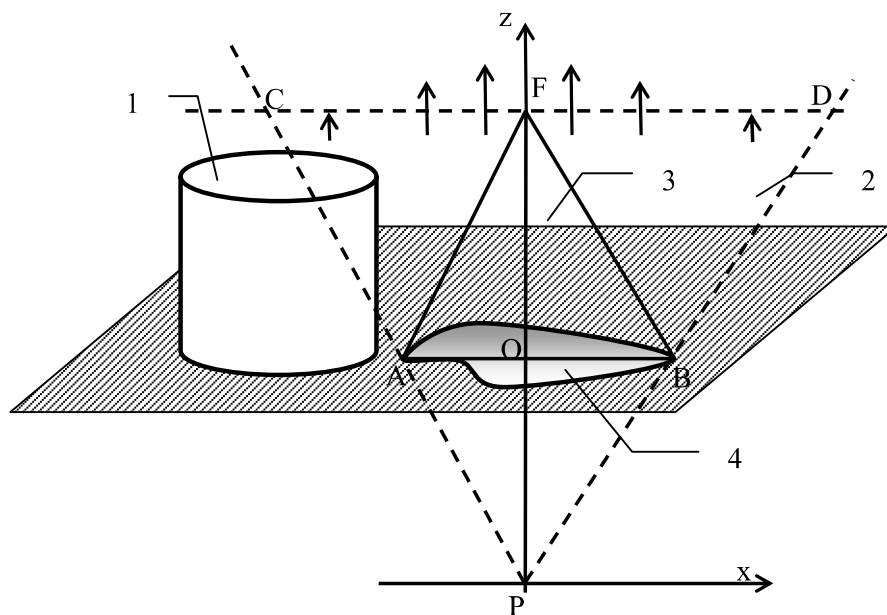


Рис. 1 – Воздействие конвективных струй от очага горения на резервуар с нефтепродуктом: 1 – резервуар; 2 – восходящие конвективные потоки разогретого воздуха и продуктов горения; 3 – ядро струи; 4 – разлив горячей жидкости

При этом внутри ядра струи (часть потока, лежащая внутри конуса AFB) скорость потока и его температура равны начальным значениям – u_0 и T_ϕ соответственно. За пределами границы струи (поверхность бесконечного усеченного конуса CABD) среда неподвижна и имеет температуру T_0 . В пограничном слое (часть потока, заключенная между ядром струи и границей струи) скорость потока убывает от u_0 до 0, а температура – от T_ϕ до T_0 .

В [4] для разлива горячей жидкости круговой формы построена оценка температуры и скорости движения воздушного потока над очагом горения в виде:

$$\frac{\Delta T(r, z)}{\Delta T_m(z)} = \sqrt{\frac{u(r, z)}{u_m(z)}} = \sqrt{f\left(\frac{r}{R_{rp}(z)}\right)}, \quad (1)$$

где $\Delta T(r, z)$, $u(r, z)$ – избыточная температура и скорость струи на рас-

стоянии r от ядра струи z ; $\Delta T_m(z)$, $u_m(z)$ – значения этих параметров на оси струи, где z отсчитывается от точки фокуса F ; R_{rp} - полуширина струи для основного участка и ширина пограничного слоя для начального участка; значение функции f задано табл.1 [1,2].

Табл. 1 – Зависимость безразмерной скорости струи от безразмерной координаты

r/R_{rp}	0	0,1	0,2	0,3	0,4	0,5	0,6	0,7	0,8	0,9	1
u/u_m	1	0,907	0,758	0,596	0,443	0,300	0,186	0,098	0,044	0,13	0

Скорость воздушного потока и избыточная температура на оси струи задается выражениями

$$\frac{u_m}{u_0} = \frac{43,29r_0^2(\theta - 1) + r_0\sqrt{3562r_0^2(\theta - 1) + 164,6z^2\theta}}{z^2\theta}, \quad (2)$$

$$\frac{\Delta T_m}{\Delta T_0} = \frac{31,42r_0^2(\theta - 1) + r_0\sqrt{1371r_0^2(\theta - 1) + 87,27z^2\theta}}{z^2\theta}, \quad (3)$$

где $\theta = \frac{T_\phi}{T_0}$; T_ϕ - температура факела; $\Delta T_0 = T_\phi - T_0$; T_0 - температура окружающей среды; u_0 - скорость восходящего потока в пламени.

Для разлива некруговой формы s , имеющего границу $\partial\Omega$ (рис. 2а), ядро струи будет ограничено поверхностью $z = f(x, y)$ построенной по следующему алгоритму:

1) Если $(x, y) \in \Omega$, то определяется расстояние r до границы $\partial\Omega$ области разлива Ω :

$$r = \min_{(x,y) \in \partial\Omega} \sqrt{(x - x_1)^2 + (y - y_1)^2}.$$

Тогда $z(x, y) = r \cdot c_1$, где $c_1 = 8,9$.

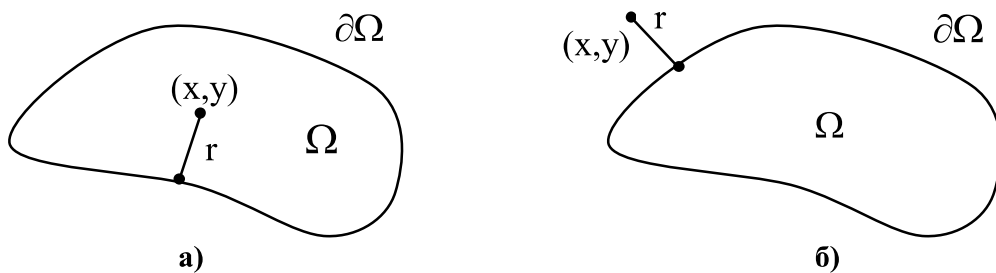


Рис. 2 – Расстояние от точки (x, y) до границы $\partial\Omega$ области Ω

1) Если $(x, y) \notin \Omega$, то $z(x, y) = 0$.

Коэффициент c_1 выбран из тех соображений, чтобы для разлива круговой формы граница ядра струи представляла собой конус тех же размеров, что и в [1, 2, 4].

Поверхность $z = f(x, y)$, являющаяся границей струи, построена аналогично (рис. 2б):

1) Если $(x, y) \notin \Omega$, то определяется расстояние r до границы $\partial\Omega$ области разлива Ω :

$$r = \min_{(x,y) \in \partial\Omega} \sqrt{(x - x_1)^2 + (y - y_1)^2}.$$

Тогда $z(x, y) = r \cdot c_2$, где $c_2 = \frac{1}{0,2584} = 3,87$.

2) Если $(x, y) \in \Omega$, то $z(x, y) = 0$.

Коэффициент c_2 подобран таким образом, чтобы для разлива круговой формы граница струи совпадала с границей, приведённой в [1, 2, 4].

Тогда для вычисления скорости и температуры воздушного потока в произвольной точке $A(x, y, z)$ достаточно рассмотреть горизонтальное сечение (рис. 3).

Избыточная температура и скорость воздушного потока в т. А будут определяться соотношением

$$\frac{\Delta T(r_1, z)}{\Delta T_m(z)} = \sqrt{\frac{u(r_1, z)}{u_m(z)}} = \sqrt{f\left(\frac{r_1}{r_1 + r_2}\right)},$$

где r_1 - расстояние до ядра струи; r_2 - расстояние до границы струи.

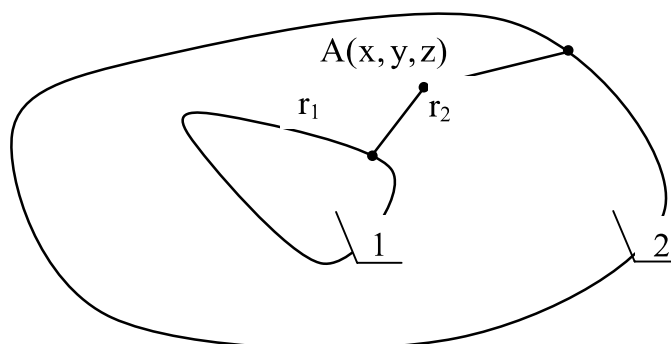


Рис. 3 – Горизонтальное сечение струи на высоте z : 1 – граница ядра струи; 2 – граница струи

В том частном случае, когда разлив имеет круговую форму, полученное соотношение превратится в (1).

Выводы. Определены распределения температур и скоростей в восходящем над горящим разливом произвольной формы конвектив-

ном воздушном потоке в произвольной точке. Полученная модель может быть использована в модели теплового воздействия пожара на резервуар с нефтепродуктом при оценке конвективной составляющей теплового потока.

ЛИТЕРАТУРА

1. Абрамович Г.Н. Прикладная газовая динамика. – М.: Наука, 1991. – 600 с.
2. Абрамович Г.Н. Теория турбулентных струй. – М.: Физматгиз, 1960. – 715 с.
3. Драйздейл Д. Введение в динамику пожаров. – М.: Стройиздат, 1990. – 420 с.
4. Байтала М.Р. Тепловое воздействие факела, формируемого восходящими потоками, на цистерну с нефтепродуктами / М.Р. Байтала, В.П. Садковой // Проблемы пожарной безопасности. – 2010. – Вип. 28. – С. 27–32.
5. Повх И.Л. Техническая гидромеханика. – М.: Машиностроение, 1969. – 504 с.
6. Улинец Э.М. Математическая модель теплового воздействия пожара разлива нефтепродукта на резервуар / Э.М. Улинец // Проблемы пожарной безопасности. – 2008. – Вип. 24. – С. 227–231.

О.С. Басманов, Я.С. Кулик

Оцінка параметрів теплового потоку, що підіймається над палаючим розливом довільної форми

З використанням методів теорії струменів побудовано оцінки температури і швидкості руху продуктів горіння і розігрітого повітря, що підіймаються над осередком горіння довільної форми.

Ключові слова: розлив нафтопродукту, пожежа, осередок горіння, конвекційний потік.

A.E. Basmanov, Y.S. Kulik

Evaluation parameters of thermal flows that rises above a flaming spill

Estimations of temperature and speed of combustion products and warm air over the fire burning are constructed. Methods of jets theory are used for this purpose.

Keywords: oil spill, fire, forward combustion, convective flow.