

**ДЕРЖАВНА СЛУЖБА УКРАЇНИ З НАДЗВИЧАЙНИХ СИТУАЦІЙ
НАЦІОНАЛЬНИЙ УНІВЕРСИТЕТ ЦИВІЛЬНОГО ЗАХИСТУ УКРАЇНИ**

МАТЕРІАЛИ

**міжнародної науково-практичної конференції
молодих учених**

**«Проблеми та перспективи
забезпечення цивільного захисту»**

Черкаси – 2026

УДК 614.8; 614.84; 614.83; 623.26; 504.05; 504.06; 351.861; 623.45

Проблеми та перспективи забезпечення цивільного захисту: матеріали міжнародної науково-практичної конференції молодих учених. Черкаси: НУЦЗ України, 2026. 611 с. Матеріали опубліковано українською та англійською мовами.

Збірник містить матеріали доповідей учасників міжнародної науково-практичної конференції молодих учених на базі Національного університету цивільного захисту України. Розглянуто аспекти вдосконалення цивільного захисту держави.

У публікаціях висвітлено широкий спектр актуальних питань, що стосуються сучасних стратегій профілактики надзвичайних ситуацій, інноваційних методів гасіння пожеж та оптимізації управління оперативно-рятувальними підрозділами. Значну увагу приділено розробленню та впровадженню безпілотних систем, робототехніки, автоматичних систем безпеки, а також питанням радіаційного, хімічного захисту та протимінної діяльності. Автори аналізують екологічні аспекти техногенної безпеки, психологічні особливості роботи в екстремальних умовах та сучасні підходи до публічного управління у сфері цивільного захисту.

Матеріали призначені для інженерно-технічних працівників Державної служби України з надзвичайних ситуацій, науково-педагогічного складу, ад'юнктів, слухачів, студентів та курсантів закладів вищої освіти України та інших країн світу.

*Рекомендовано до друку засіданням
науково-інноваційного центру
Національного університету цивільного захисту України
(протокол № 30 від 30 березня 2026 року)*

*Дозволяється публікація матеріалів збірника у відкритому
доступі комісією з питань роботи із службовою інформацією
у Національному університеті цивільного захисту України
(протокол № 3 від 18 березня 2026 року)*

СКЛАД ОРГКОМІТЕТУ КОНФЕРЕНЦІЇ

Голова:

ТОЛОК

Ігор

ректор Національного університету цивільного захисту України, кандидат педагогічних наук, доцент, лауреат Державної премії України в галузі освіти, Заслужений працівник освіти України, генерал-майор

Заступник голови:

РИБКА

Євгеній

проректор з наукової роботи Національного університету цивільного захисту України, доктор технічних наук, професор, полковник служби цивільного захисту

Члени

оргкомітету:

БЛИК

Сергій

завідувач кафедри металевих і дерев'яних конструкцій Київського національного університету будівництва і архітектури, доктор технічних наук, професор

БОГУРСЬКИЙ

Юрій

начальник Управління освіти, науки та спорту Державної служби України з надзвичайних ситуацій, полковник служби цивільного захисту

ГОЛОДНОВ

Олександр

професор кафедри комп'ютерних технологій будівництва Державного університету «Київський авіаційний інститут», доктор технічних наук, професор

ГРЕЦЬКИЙ

Денис

декан факультету технологій, будівництва та раціонального природокористування Черкаського державного технологічного університету, кандидат технічних наук, доцент

ДЖУЛАЙ

Олександр

перший проректор з навчальної роботи Національного університету цивільного захисту України, кандидат технічних наук, доцент, полковник служби цивільного захисту

КОЛЄНОВ

Олександр

начальник навчально-наукового інституту оперативно-рятувальних сил Національного університету цивільного захисту України, кандидат наук з державного управління, доцент, полковник служби цивільного захисту

КЕРДИВАР

Валентин

начальник навчально-наукової лабораторії екстремальної та кризової психології навчально-наукового інституту оперативно-рятувальних сил Національного університету цивільного захисту України, доктор філософії (PhD), майор служби цивільного захисту

КОРНІЄНКО

Максим

МЕЛЬНИК

Валентин

проректор Одеського державного університету внутрішніх справ, доктор юридичних наук, професор, полковник поліції
начальник навчально-наукового інституту пожежної та техногенної безпеки, Національного університету цивільного захисту України, кандидат технічних наук, доцент, полковник служби цивільного захисту

ПЕТРУК

Василь

директор Інституту екологічної безпеки та моніторингу довкілля Вінницького національного технічного університету, доктор технічних наук, професор, Заслужений природоохоронець України

СИМАХОВА

Анастасія

голова Ради молодих вчених при Міністерстві освіти і науки України, доктор економічних наук, професор

СУР'ЯНІНОВ Микола	завідувач кафедри будівельної механіки Одеської державної академії будівництва та архітектури, доктор технічних наук, професор
ТАРАСОВ Сергій	начальник навчально-наукового інституту інженерної та спеціальної підготовки Національного університету цивільного захисту України, кандидат наук з державного управління, доцент, підполковник служби цивільного захисту
ЮРЧЕНКО Валентина	професор кафедри інженерної екології міст Харківського національного університету міського господарства ім. О.М. Бекетова, доктор технічних наук, професор
ЯВОРСЬКА Олена	директор навчально-наукового інституту природокористування Національного технічного університету «Дніпровська політехніка», доктор технічних наук, професор
CHEN Jenq-Renn	Doctor of Philosophy Professor National Kaohsiung University of Science and Technology (Taiwan)
REICH Wolfgang	Karl-Heinz Director of the Joint Chemical, Biological, Radiological and Nuclear Defence Centre of Excellence (Czech Republic)
ROTHBACHER Dieter	Managing Director CBRN Protection GmbH (Austria)
TEЛАК Oksana	University Professor, Head of the Department of State Sciences and Security, Faculty of Civil Safety, The Fire University, DSc, (Poland)
ZOLTÁN Rajnai	Dean of the Bánki Donát Faculty of Mechanical and Safety Engineering, Óbuda University, DSc, Professor (Hungary)

Відповідальний секретар:

МЕЛЕЖИК Роман	науковий співробітник Національного університету цивільного захисту України, доктор філософії (PhD), підполковник служби цивільного захисту
------------------	---

ВИКОНАВЧИЙ ПРИЛАД АДАПТИВНОЇ СИСТЕМИ ПРОТИПОЖЕЖНОГО ЗАХИСТУ

Мірошниченко Д.Ю., курсант, НУЦЗ України
НК – Якухін С.С., ст. викл., НУЦЗ України

Для зменшення витрат і раціонального застосування коштовних компонентів, можуть бути використані виконавчі механізми, які працюють в імпульсному режимі. Їх спрацьовування визначається імпульсом, який формується приладом перетворення від керуючого вхідного сигналу, який в свою чергу залежать від інтенсивності розвитку пожежі.

Структурно-динамічне моделювання ШІМ керуючого сигналу системи виконано із застосуванням математичного пакета прикладних програм, що дає можливість тестувати різні параметри без необхідності фізичного експерименту.

Функціональна модель приладу ШІМ, що перетворює вхідний аналоговий сигнал X в пропорційний вихідний Y , представлено на рис. 1.

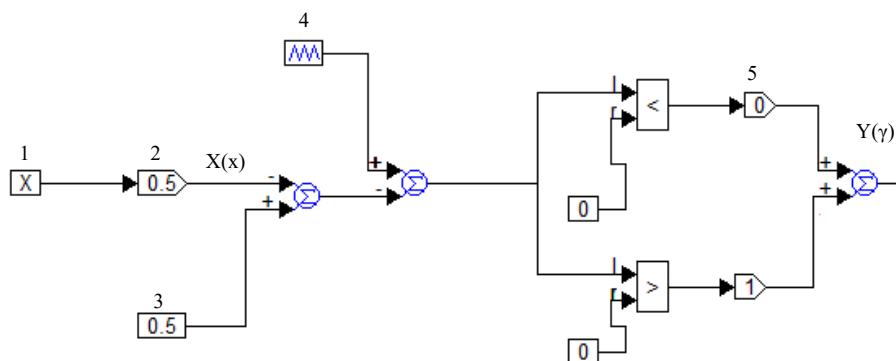


Рис. 1. Функціональна модель приладу ШІМ: 1 – вхідний сигнал X ; 2 – вхідний скорегований сигнал; 3 – сигнал скважності; 4 – сигнал пилкоподібної форми; 5 – вихідний сигнал Y

На рис. 1 представлені графічні зображення роботи пристрою ШІМ вихідного сигналу Y для приладу ВМ-47, в залежності від рівня вхідного сигналу X та заданої скважності γ для двох режимів роботи.

ЛІТЕРАТУРА

1. Passenbrunner T., Sassano M., Trogmann H. et al. Inverse torque control of hydrodynamic dynamometers for combustion engine test benches. Proceedings of the American Control Conference (ACC) (San Francisco, CA, USA, 29 June – 01 July 2011). IEEE, 2011. P. 4598–4603.

Малець О.-С.І., Смотри О.О. Гібридні генеративні моделі та бітове шифрування в латентному просторі нейроаудіостеганографії.....	326
Малярова Д.М., Маляров М.В. Управління інцидентами інформаційної безпеки згідно зі стандартами ISO/IEC 27035, ISO/IEC 27002 та NIST SP 800-61.....	327
Михаленко Є.К., Кальченко Я.Ю. Дослідження пожежної небезпеки трансформаторних підстанцій.....	328
Мірошниченко Д.Ю., Дурсєв В.О. Параметричні дослідження роботи чутливого елемента з однодомних феромагнітних матеріалів теплового пожежного сповіщувача.....	329
Мірошниченко Д.Ю., Парамонова К.О., Дерев'янка О.А. Аналіз технічної тенденції розвитку вибухозахищених пожежних сповіщувачів в Україні та країнах ЄС.....	330
Мірошниченко Д.Ю., Якухін С.С. Виконавчий прилад адаптивної системи протипожежного захисту.....	331
Намазило В.А., Смотри О.О. Розробка системи інтерактивного навчання для підготовки медичних спеціалістів на базі Unity.....	332
Носик А.Ю., Чиж О.В. Геофенсинг (geofencing) як інструмент автоматичного обмеження швидкості електросамокатів у пішохідних зонах.....	333
Павлось К.В., Мельник А.В. Роль систем зв'язку у наданні дистанційної психологічної допомоги постраждалим при надзвичайних ситуаціях.....	334
Пилипенко В.М., Малець І.О. Інформаційна технологія адаптивного моделювання евакуаційних маршрутів для маломобільних груп населення.....	335
Покотілов Б.Р., Крутоус В.С., Зобенко О.О. Основні причини загорянь в електроустановках.....	336
Полов'ян А.В., Демент М.О. Застосування інформаційних технологій в автоматизованих системах пожежної сигналізації.....	337
Полтавський Д.О., Олійник В.В. Застосування широтно-імпульсного управління інерційними об'єктами адаптивних систем безпеки.....	338
Приходько Ю.Ю., Атаманчук В.М. Сучасні системи відеоспостереження та їх характеристика.....	339
Пристацька Ю.О., Шаповалов О.В. Перспективи удосконалення електроживлення систем протипожежного захисту.....	340
Пристацька Ю.О., Шаповалов О.В. Спосіб забезпечення функціонування систем протипожежного захисту в умовах дефіциту електроенергії.....	341
Савченко В.Р., Борсук О.В. Аналіз пожежної небезпеки на автозаправних станціях в умовах застосування резервного живлення.....	342
Савчук Т.Б., Полукаров Ю.О. Інтеграція хмарних технологій в автоматизовані системи оповіщення населення.....	343
Сидоренко С.В., Кравець І.П. Автоматизований моніторинг навантаження електромереж.....	344