

УКРАЇНА



ПАТЕНТ

НА КОРИСНУ МОДЕЛЬ

№ 162800

ПРИСТРІЙ ДЛЯ РОЗБИРАННЯ ЗАВАЛІВ

Видано відповідно до Закону України "Про охорону прав на винаходи і корисні моделі".

Зареєстровано в Державному реєстрі України корисних моделей
22.04.2026.

В.о. директора
Державної організації «Український
національний офіс інтелектуальної
власності та інновацій»

І.В. Паренчук



(21) Номер заявки: **u 2025 05769**

(22) Дата подання заявки: **21.11.2025**

(24) Дата, з якої є чинними права інтелектуальної власності: **23.04.2026**

(46) Дата публікації відомостей про державну реєстрацію та номер Бюлетеня: **22.04.2026, Бюл. № 16**

(72) Винахідники:
**Шевченко Сергій
Миколайович, UA,
Кропива Михайло
Олександрович, UA,
Сошинський Олександр
Ігорович, UA,
Змага Микола Іванович, UA,
Криворучко Євген
Миколайович, UA,
Луцик Владислав
Володимирович, UA**

(73) Володілець:
**НАЦІОНАЛЬНИЙ
УНІВЕРСИТЕТ ЦИВІЛЬНОГО
ЗАХИСТУ УКРАЇНИ,
вул. Онопрієнка, 8, м. Черкаси,
18034, UA**

(54) Назва корисної моделі:

ПРИСТРІЙ ДЛЯ РОЗБИРАННЯ ЗАВАЛІВ

(57) Формула корисної моделі:

Пристрій для розбирання завалів, що містить металевий корпус та окремий серповидний гак, який відрізняється тим, що містить два додаткові окремі серповидні гаки, зварні шви, кільце.



УКРАЇНА

(19) **UA** (11) **162800** (13) **U**
(51) МПК (2026.01)
E02F 3/00

НАЦІОНАЛЬНИЙ ОРГАН
ІНТЕЛЕКТУАЛЬНОЇ ВЛАСНОСТІ
ДЕРЖАВНА ОРГАНІЗАЦІЯ
"УКРАЇНСЬКИЙ НАЦІОНАЛЬНИЙ
ОФІС ІНТЕЛЕКТУАЛЬНОЇ
ВЛАСНОСТІ ТА ІННОВАЦІЙ"

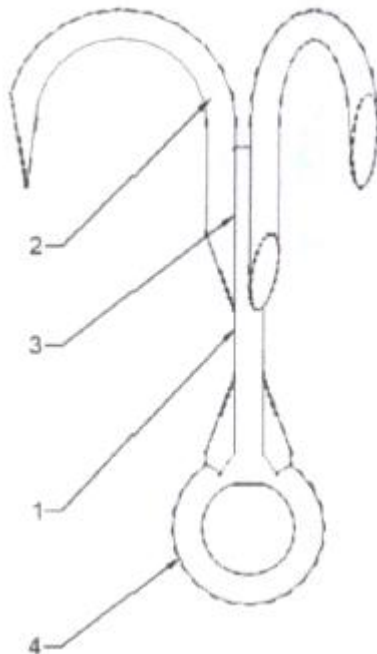
(12) ОПИС ДО ПАТЕНТУ НА КОРИСНУ МОДЕЛЬ

(21) Номер заявки: u 2025 05769	(72) Винахідник(и): Шевченко Сергій Миколайович (UA), Кропива Михайло Олександрович (UA), Сошинський Олександр Ігорович (UA), Змага Микола Іванович (UA), Криворучко Євген Миколайович (UA), Луцик Владислав Володимирович (UA)
(22) Дата подання заявки: 21.11.2025	
(24) Дата, з якої є чинними права інтелектуальної власності: 23.04.2026	
(46) Публікація відомостей про державну реєстрацію: 22.04.2026, Бюл.№ 16	(73) Володілець (володільці): НАЦІОНАЛЬНИЙ УНІВЕРСИТЕТ ЦИВІЛЬНОГО ЗАХИСТУ УКРАЇНИ, вул. Онопрієнка, 8, м. Черкаси, 18034 (UA)

(54) ПРИСТРІЙ ДЛЯ РОЗБИРАННЯ ЗАВАЛІВ

(57) Реферат:

Пристрій для розбирання завалів містить металевий корпус та окремий серповидний гак. Також пристрій містить два додаткові окремі серповидні гаки, зварні шви, кільце.



UA 162800 U

Корисна модель належить до спеціального обладнання, призначеного для використання аварійно-рятувальними підрозділами з ліквідації наслідків надзвичайних ситуацій оперативно-рятувальної служби ДСНС при виконанні завдань з розбирання завалів після знаходження і деблокування усіх постраждалих та загиблих. Застосовується разом з механізованою аварійно-рятувальною технікою.

Пристрій для розбирання завалів - це тактичний інструмент, що застосовується для зняття (зсування, зривання) аварійних конструкцій будівель (будівельного сміття), які утворились внаслідок надзвичайної ситуації. Використовується для безпечного видалення аварійних конструкцій з 1, 2, 3 поверхів будівель, які постраждали внаслідок надзвичайної ситуації.

Відомий пристрій [1], який застосовують для виконання робіт при розбиранні, розтягуванні і обваленні будівельних конструкцій у випадках, коли не можна застосувати інший інструмент через обмежені розміри приміщень. Недоліком цього пристрою є його недостатня універсальність, обумовлена конструкцією.

Найбільш близький аналогом корисної моделі є гак пожежний [2], який складається з основи з рукояткою, робочої частини, де нижній кінець виконаний у формі пожежного рятувального карабіну. Основа виконана з металевого прокату прямокутної форми, розміром у перерізі 25×12 мм, вигнутого у вигляді серповидного гака, нижній кінець виконаний у вигляді пожежного рятувального карабіна, що дозволяє використовувати його більш ефективно. Серповидний кінець робочої частини з внутрішньої сторони має лезо з двограним заточенням.

Недоліком найближчого аналога [2] є недостатня здатність зачеплення гака до уламків будівельних конструкцій, що може призвести до зривів гака з уламків конструкцій. Одночасно пожежно-рятувальний карабін призначений до не досить великого навантаження, а саме навантаження величиною 11,76 кН ± 0,49 кН (1200 кгс ± 50 кгс) при цьому карабін у разі закритого затвора та замка повинен, не розкриваючись, витримувати руйнівне статичне навантаження не менше 11,76 кН (1200 кгс) протягом не менше ніж 180 секунд, що не є достатнім навантаженням при розборі завалів.

В основу корисної моделі поставлена задача удосконалення інструменту для пожежно-рятувальних підрозділів (пристрою для розбору завалів), в якому шляхом модернізації, заснованій на новій сукупності та взаємозв'язку конструктивних елементів, забезпечується розширення функціональних властивостей, а саме: підвищення здатності зачеплення пристрою за уламки будівельних конструкцій; покращення характеристик до навантаження на пристрій при переміщенні уламків будівельних конструкцій; зменшення ймовірності зриву пристрою з уламків конструкцій.

Поставлена задача вирішується тим, що пристрій для розбирання завалів містить металевий корпус, окремий серповидний гак та, згідно з корисною моделлю, два додаткові окремі серповидні гаки, зварні шви, кільце.

Така конструкція забезпечує рівномірний розподіл навантаження між гаками, підвищує надійність зачеплення за уламки будівельних конструкцій, знижує ймовірність зриву та дозволяє ефективно виконувати механізоване розбирання завалів.

На кресленні представлено загальний вигляд пристрою для розбирання завалів, де 1 - металевий корпус, 2 - серповидні гаки, 3 - зварні шви, 4 - кільце.

Пристрій для розбирання завалів складається з металевого корпусу (1), до якого приєднано три гаки (2), розташовані під кутом 120° один до одного. Гаки з'єднані з корпусом зварним швом (3), який утворює міцний просторовий вузол конструкції. У верхній частині корпусу розташоване кільце (4), призначене для приєднання гака із запобіжником лебідки. Кожен серповидний гак (2) виготовлений зі сталі круглого прокату, як і найближчий аналог мають серповидну форму з внутрішнім заточенням, що забезпечує надійне зачеплення уламків будівельних конструкцій. Зварне з'єднання (3) гарантує міцність конструкції та рівномірний розподіл навантаження між елементами під час роботи пристрою. Така конструкція дозволяє ефективно проводити механізоване прибирання завалів і переміщення уламків у контрольованому напрямку.

Корисна модель працює наступним чином. Пристрій для розбирання завалів приєднується через кільце до гака із запобіжником, що з'єднаний із лебідкою аварійно-рятувального автомобіля. Оператор подає команду на натягнення троса, внаслідок чого три з'єднані гаки, що утворюють просторову систему зачепів, одночасно фіксуються на уламках конструкцій. Після цього по команді оператора починають за допомогою лебідки стягувати уламки конструкцій. Конструктивні особливості пристрою дають рівномірний розподіл навантаження між трьома гаками, що знижує ймовірність зриву з уламків конструкцій, поломки самого пристрою або пошкодження тросу, а також дає можливість ефективно видаляти крупні елементи завалів або переміщувати уламки в контрольованому напрямку.

Таким чином корисна модель дозволяє підвищити ефективність і надійність виконання робіт з розбирання завалів шляхом забезпечення рівномірного розподілу навантаження між трьома серповидними гачками, збільшення площі зачеплення за уламки будівельних конструкцій, зменшення ймовірності зриву пристрою з елементів завалу та можливості його використання у складі механізованих аварійно-рятувальних систем.

5

Джерела інформації:

1. Колесов О.М., Безуглов О.Є., Іщук В.М. Первинна підготовка пожежного-рятувальника: Навч. посіб. Харків: НУЦЗ України, 2012. 403 с.

10

2. Пат. 106483 UA, МПК А62С 8/00. Пожежний гак / Малюта Сергій Іванович; заявник та власник Таврійський державний агротехнологічний університет; заявка № u201510927; заявл. 09.11.2015; опубл. 25.04.2016, бюл. № 8/2016.

ФОРМУЛА КОРИСНОЇ МОДЕЛІ

15

Пристрій для розбирання завалів, що містить металевий корпус та окремий серповидний гак, який **відрізняється** тим, що містить два додаткові окремі серповидні гаки, зварні шви, кільце.

