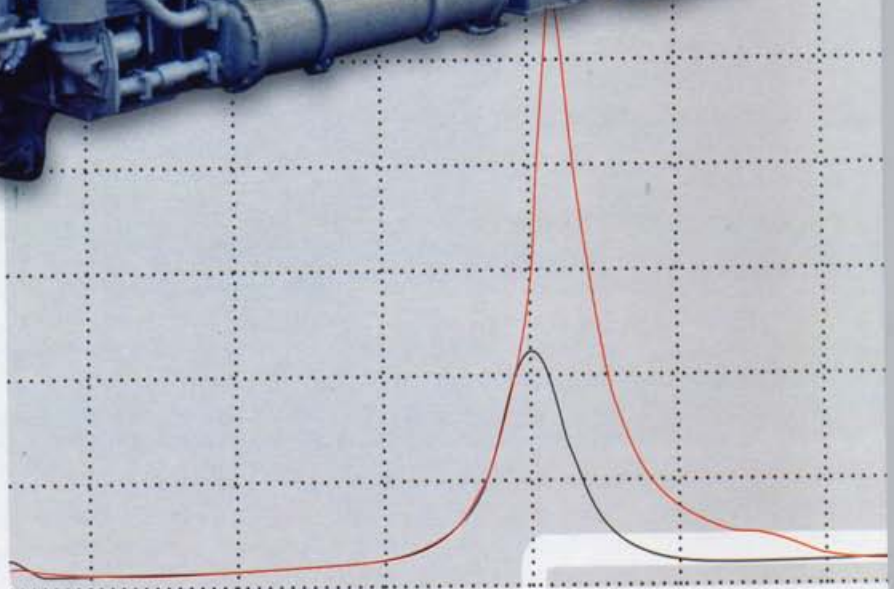
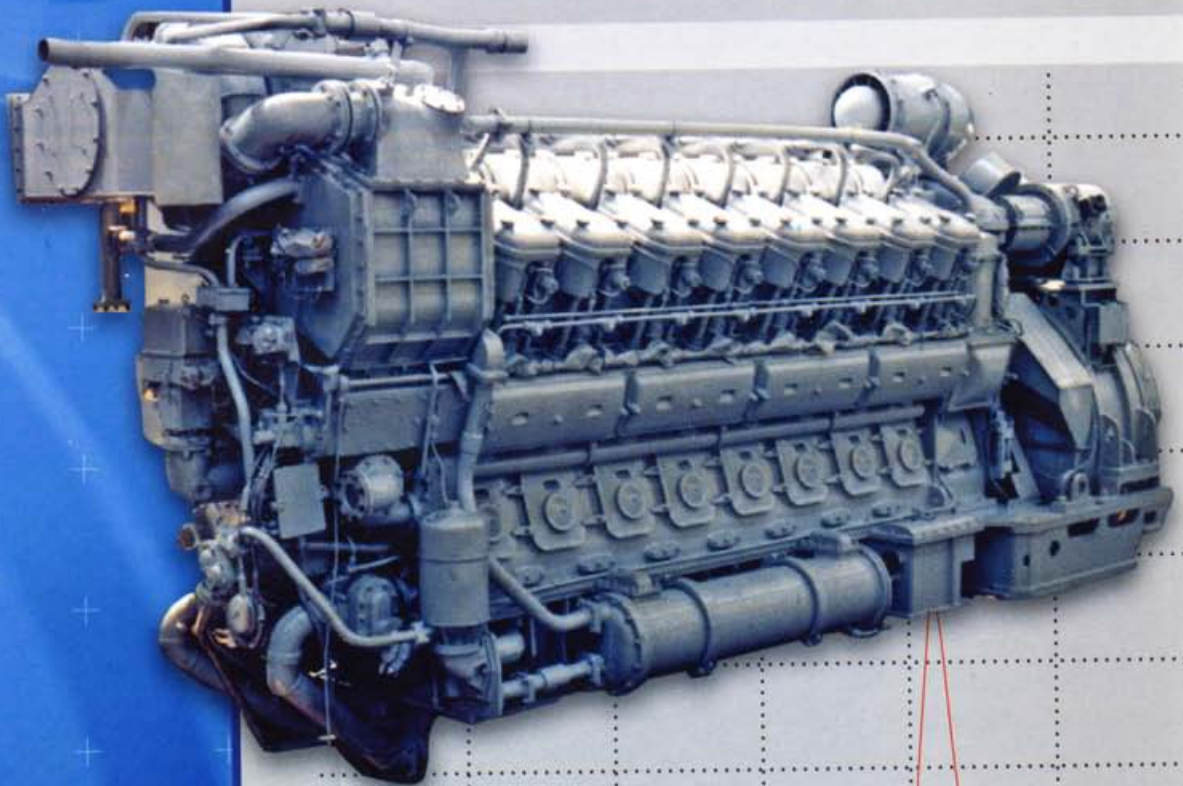


ISSN 0419-8719

ДВИГАТЕЛИ ВНУТРЕННЕГО СГОРАНИЯ

1'2013

**Всеукраинский
научно-технический журнал**



ДВС ДВИГАТЕЛИ ВНУТРЕННЕГО СГОРАНИЯ

Всеукраинский научно-технический журнал

1'2013

Издание основано Национальным техническим университетом
"Харьковский Политехнический Институт" в 2002 году

Госиздание

Свидетельство Госкомитета информационной политики,
телевидения и радиовещания Украины КВ №6393 от 29.07.2002 г.

РЕДАКЦИОННАЯ КОЛЛЕГИЯ

Главный редактор

А.П. Марченко, *д. т. н., проф.*

Заместители главного редактора

С.В. Епифанов, *д. т. н., проф.*

И.В. Парсаданов, *д. т. н., проф.*

Ответственный секретарь

И.В. Рыкова, *к. т. н.*

С.А. Алехин, *к. т. н.*

У.А. Абдулгазис, *д. т. н., проф.*

Ф.И. Абрамчук, *д. т. н., проф.*

А.В. Белогуб, *д. т. н., доц.*

Д.О. Волонцевич, *д. т. н., доц.*

А.Л. Григорьев, *д. т. н., проф.*

Ю.Ф. Гутаревич, *д. т. н., проф.*

В.Г. Дьяченко, *д. т. н., проф.*

С.А. Ерощенко, *д. т. н., проф.*

А.И. Крайнюк, *д. т. н., проф.*

А.С. Куценко, *д. т. н., проф.*

В.И. Мороз, *д. т. н., проф.*

В.И. Пелепейченко, *д. т. н., проф.*

В.А. Пылев, *д. т. н., проф.*

А.Н. Пойда, *д. т. н., проф.*

А.П. Строков, *д. т. н., проф.*

Б.Г. Тимошевський, *д. т. н., проф.*

Н.А. Ткачук, *д. т. н., проф.*

СОДЕРЖАНИЕ

РАБОЧИЕ ПРОЦЕССЫ ДВС

А. П. Марченко, А. А. Осетров, О. Ю. Линьков

Математическая модель процесса сгорания топлива в дизельном двигателе. 3

В.А. Корогодский

Организация рационального способа регулирования мощности в двигателе с искровым зажиганием. 11

С.П. Кулманаков, С.С. Кулманаков, А.В. Лысенко

Влияние состава альтернативных топлив на формирование индикаторного КПД дизеля. 16

А.П. Сеначин, П.К. Сеначин

Моделирование явления стука перед фронтом пламени в двигателе с искровым зажиганием на основе детальной химической кинетики. 20

І.А. Швець

Визначення вихідних параметрів газоповітряного потоку при русі через змішувальний пристрій. 25

М.Р. Ткач, Б.Г. Тимошевський, А.С. Митрофанов, А.С. Познанский, А.Ю. Проскурин

Характеристики экспериментальной системы конверсии биоэтанола ДВС 2Ч 7,2/6. 28

КОНСТРУКЦИЯ ДВС

С.А. Алехин, С.В. Лыков, В.А. Пылёв

Анализ температурного состояния корпусов составных поршней двухтактных дизелей специального назначения. 33

А.И. Тарасенко

Крутильные колебания разветвленного несимметричного пропульсивного судового дизельного комплекса. 37

А.А. Лисовал, С.В. Кострица

Моделирование внешних воздействий на связи электронного регулятора дизеля. 43

А.В. Хімченко, Д.Г. Мішин, А.В. Бузов

Зниження нерівномірності крутного моменту двигуна з відключенням циліндрів на режимах часткового навантаження. ... 46

М.І. Міщенко, В.Г. Заренбін, Т.М. Колеснікова, Ю.В. Юрченко,

В.Л. Супрун, В.С. Шляхов

Визначення механічних втрат у поршневому двигуні внутрішнього згоряння. 51

О.К. Безюков, В.А. Жуков, Е.Н. Николенко

Совершенствование системы жидкостного охлаждения транспортных ДВС. 56

А.А. Прохоренко, И.В. Парсаданов, Д.Е. Самойленко

Новационная конструкция глушителя шума выпуска тракторного дизеля. 61

АДРЕС РЕДКОЛЛЕГИИ

61002, г. Харьков, ул. Фрунзе, 21

НТУ «ХПИ», кафедра ДВС

Тел. (057)707-68-48, 707-60-89

E-mail: rykova@kpi.kharkov.ua,

dvs@kpi.kharkov.ua

<i>А.В. Белозуб, В.А. Пылев, А.М. Бодяко, С.В. Галагаев, А. А. Бодяко</i>	
Модернизация поршневой группы дизеля K6S310DR.	66
<i>D.E. Samoilenko</i>	
New design of the tractor exhaust muffler based on Computational fluid dynamics analysis.	72
<i>Д.В. Мешков, Я.В. Горячий</i>	
Система охлаждения двигателя с электронным управлением.	75

ЭКОЛОГИЗАЦИЯ ДВС

<i>К.Н. Осипов, Е.Л. Первухина, Ю.Л. Рапацкий</i>	
Расчет длительности впрыскивания топлива для снижения концентрации токсичных компонентов в продуктах сгорания дизелей.	80
<i>И.В. Парсаданов, И.В. Рыкова, А.Н. Маклаков</i>	
Особенности внутрицилиндрового экологического катализа в ДВС.	84
<i>А.Н. Кондратенко, А.П. Строков, Н.М. Карасиченко</i>	
Экспериментальное исследование действующего макета фильтрующего элемента фильтра твердых частиц дизеля с насыпкой из природного цеолита. Часть 1.	88
<i>А.П. Поливянчук, С.А. Львов</i>	
Повышение точности гравиметрического метода измерений выбросов твердых частиц с отработавшими газами дизеля.	93

ТЕХНОЛОГИЯ ПРОИЗВОДСТВА ДВС

<i>В.В. Шпаковский, С.А. Кравченко, А.К. Олейник</i>	
Снижение коэффициента трения пары коленчатый вал - вкладыш двигателей магистральных тепловозов применением дискретного упрочнения и гальваноплазменной обработки.	98
<i>Е.М. Таусенев, А.Е. Свистула</i>	
Использование материала "Астратек металл" для теплоизоляции топливной аппаратуры дизеля.	101

ЭКСПЛУАТАЦИЯ ДВС

<i>А.Б. Богаевский, А.Н. Борисенко, М.С. Войтенко</i>	
Оценка возможности снижения расхода топлива дизель-генератора маневрового тепловоза за счет совершенствования управления.	105
<i>В.С. Вербовський, І.В. Гришук, Д.С.Адров, З.І. Краснокутська</i>	
Дослідження системи передпускового розігріву газового двигуна на основі використання теплового акумулятора з теплоакumuлюючим матеріалом, що має фазовий перехід.	110
<i>Д.Е. Оксень, Е.И. Оксень</i>	
Исследование процесса формирования виброакустического поля в механизмах двигателя внутреннего сгорания	116

ГИПОТЕЗЫ И ПРЕДЛОЖЕНИЯ

<i>А.Ф. Головчук</i>	
Вільнопоршневий двигун-гідронасос.	122
<i>Е.В. Белоусов, В.В. Чернявский</i>	
Цикл Миллера и его реализация в судовых дизельных двигателях.	127

ИСТОРИЯ ДВИГАТЕЛЕСТРОЕНИЯ, ЛИЧНОСТИ, ЮБИЛЕИ

<i>А.П. Марченко, А.В. Белозуб, А.Л. Григорьев, А.А. Зарубина, Е.П. Иванецкая, С.А. Король, П.П. Петров, Н.А. Ткачук, В.В. Седач</i>	
Профессор Грунауэр и его время.	133
Памяти А.И. Крайнюка.	136

Двигатели внутреннего сгорания // Научно-технический журнал. Харьков: НТУ "ХПИ". – 2013. – №1. – 138 с.

Всеукраинский научно-технический журнал по вопросам усовершенствования конструкций, эксплуатации, технологии производства и расчетов двигателей внутреннего сгорания. Материалы статей были рекомендованы Программным комитетом XVIII Международного конгресса двигателестроителей к открытой публикации в журнале и приняты редакционной коллегией.

С апреля 2013 г. Всеукраинский научно-технический журнал «Двигатели внутреннего сгорания» включен в справочник периодических изданий базы данных *Ulrich's Periodicals Directory (New Jersey, USA)*.

Издается по решению Ученого совета НТУ "ХПИ" протокол № 6 от 05.07.2013 г.

© Национальный технический университет "Харьковский Политехнический Институт", 2013.

А.Н. Кондратенко, А.П. Строков, Н.М. Карасиченко

ЭКСПЕРИМЕНТАЛЬНОЕ ИССЛЕДОВАНИЕ ДЕЙСТВУЮЩЕГО МАКЕТА ФИЛЬТРУЮЩЕГО ЭЛЕМЕНТА ФИЛЬТРА ТВЕРДЫХ ЧАСТИЦ ДИЗЕЛЯ С НАСЫПКОЙ ИЗ ПРИРОДНОГО ЦЕОЛИТА. ЧАСТЬ 1

В данной работе проведены экспериментальные исследования макетированного действующего образца фильтрующего элемента фильтра твердых частиц дизеля на моторном испытательном стенде. В результате испытаний фильтрующего элемента, который содержит насыпку из природного цеолита, получены его расходная характеристика и степень очистки им отработавших газов дизеля от твердых частиц. Полученные данные хорошо согласуются с результатами исследований на безмоторной исследовательской установке. Выявлены факторы, влияющие на степень очистки фильтром отработавших газов дизеля от твердых частиц. Для выявления степени влияния факторов на этот параметр работы фильтра требуется модернизация моторного стенда и повторные экспериментальные исследования.

Постановка проблемы

Создание эффективного, технологичного и надежного фильтра твердых частиц (ФТЧ) отработавших газов (ОГ) дизелей является актуальной задачей, стоящей перед специалистами в области ДВС. Экспериментальное исследование характеристик работы ФТЧ новой конструкции в реальных условиях эксплуатации позволяет более точно осуществлять математическое и физическое моделирование процессов в фильтрах путем использования полученных характеристик для идентификации математических моделей.

Анализ литературных источников

В предыдущих исследованиях [1-3] авторами предложен ФТЧ новой конструкции, использующий для очистки ОГ дизеля методы фильтрации, адсорбции ТЧ из специальным образом организованного потока ОГ. В соответствии с принципом его работы был разработан и изготовлен действующий макетированный образец фильтрующего элемента (ФЭ) – действующий макет ФЭ с пустыми сетчатыми кассетами (ДМ ФЭ). Он состоял из четырех модулей и двух уплотнительных шторок. Каждый модуль ДМ ФЭ содержал в своих полостях четыре кассеты из стальной нержавеющей тканой сетки, отделенные друг от друга перегородками из стального листового проката. Полости сообщались между собой посредством соединительной пластины с отверстиями овальной формы. Крайние полости модуля сообщались с входной и выходной областями корпуса ФТЧ в шахматном порядке. Эскизы ДМ ФЭ и его модуля, схема, описание работы и перечень средств измерительной техники МИС, а также программа и методика исследований приведены в [3]. Экспериментальное исследование рабочих характеристик ДМ ФЭ на моторном испытательном стенде (МИС) проведено с дизелем 2С10,5/12 (Д21А1). Для проведения исследований МИС модернизирован, при этом изменения косну-

лись системы отбора проб ОГ дизеля на токсичность, схема которой описана в [3]. В ходе исследования ДМ ФЭ помещался в специально разработанную для него и изготовленную макетоудерживающую вставку, установленную по длине выпускного тракта МИС сразу за выпускным коллектором дизеля. Также выполнено расчетное исследование рабочих характеристик ДМ ФЭ, результаты которого хорошо согласуются с экспериментально полученными данными [4]. Степень очистки ДМ ФЭ на режиме максимального крутящего момента дизеля 2С10,5/12 (характеризующегося наибольшим выбросом ТЧ) составила 20 %. Очевидно, что степень очистки ДМ ФЭ ОГ дизеля от ТЧ недостаточна велика.

С целью повышения степени очистки ОГ дизеля от ТЧ в конструкцию ДМ ФЭ введен новый элемент – насыпка кассет из стальной нержавеющей тканой сетки природным среднедисперсным цеолитом (НСЦ), который представляет собой природный туф недорогой жаростойкий сорбент, добываемый на территории Украины. В связи с этим был разработан и изготовлен действующий макет ФЭ с сетчатыми кассетами, заполненными НСЦ на 100 % по объему (ДМЦ ФЭ), со средним диаметром частиц используемой фракции – 3 мм [3]. Природный цеолит в 4-5 раз дешевле синтетического. Основные свойства природного цеолита:

- плотность 1900 – 2600 кг/м³ (в зависимости от химического состава);
- насыпная плотность 620 – 1200 кг/м³ (в зависимости от размера фракции);
- удельная теплоемкость ~ 1 кДж/(кг·град);
- пористость около 50 % (диаметр каналов 0,27 нм);
- способен адсорбировать до 0,2 см³ паров воды на 1 см³ собственного объема.

Цель и постановка задачи исследования

Цель данного исследования – повышение эффективности очистки ОГ дизеля от ТЧ фильтрующего элемента фильтра твердых частиц дизеля за счет использования в его конструкции цеолита.

Объект данного исследования – ДМЦ ФЭ.

Задачи данного исследования:

- 1) разработка и изготовление объекта исследования;
- 2) модернизация системы отбора проб ОГ МИС;
- 3) экспериментальное исследование характеристик работы объекта исследования в реальных условиях эксплуатации;
- 4) разработка рекомендаций по использованию результатов исследования на практике.

Описание объекта исследования

Разработанный ДМЦ ФЭ содержит 20 модулей, геометрически подобных модулям ДМ ФЭ, а также две уплотняющие шторки. Однако, модуль ДМЦ

отличается от модуля ДМ ФЭ отсутствием соединительной пластины (сетчатые кассеты, наполненные цеолитовой насыпкой, соприкасаются непосредственно между собой) и свободным размещением перегородок между кассетами. Данные конструктивные изменения внесены в конструкцию модуля с целью улучшения его гидравлических характеристик, а также для повышения технологичности его изготовления. Эскизы ДМЦ ФЭ и его модуля представлены на рисунке 1, а его внешний вид – на рисунке 2. Он устанавливается в то же место выпускного тракта МИС, что и ДМ ФЭ – в макетодерживающую вставку. Программа и методика экспериментального исследования параметров ДМЦ ФЭ аналогичны таковым для ДМ ФЭ [3].

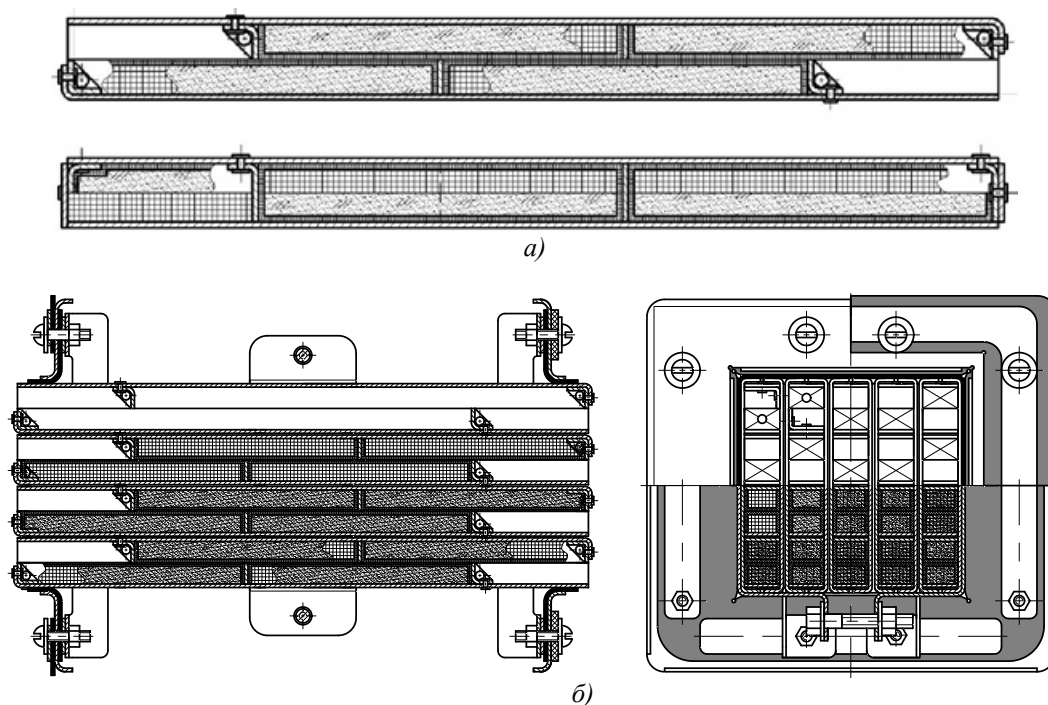


Рис. 1. Эскиз ДМЦ ФЭ и его модуля:
а – эскиз модуля ДМЦ ФЭ; б – эскиз ДМЦ ФЭ

Результаты испытаний

В ходе испытаний были получены расходная характеристика ДМЦ ФЭ (зависимость гидравлического сопротивления объекта исследования от удельного массового расхода ОГ через модуль макета, при работе дизеля 2Ч10,5/12 на режимах внешней скоростной характеристики), а также зависимость перепада температур ОГ на объекте исследования для тех же режимов работы дизеля. Эти зависимости для ДМ и ДМЦ ФЭ представлены на

рисунке 3. На рисунке 3 также представлены результаты определения гидравлических характеристик прозрачного макета модуля (ПММ) ФЭ, полученные на безмоторной исследовательской установке (БИУ), описанной в [5, 6]. Как можно видеть на рисунке 3, результаты испытаний действующих макетов на МИС хорошо согласуются с результатами испытаний на БИУ. Состояние поверхностей ДМЦ ФЭ и гранул природного цеолита проиллюстрировано на рисунке 4.

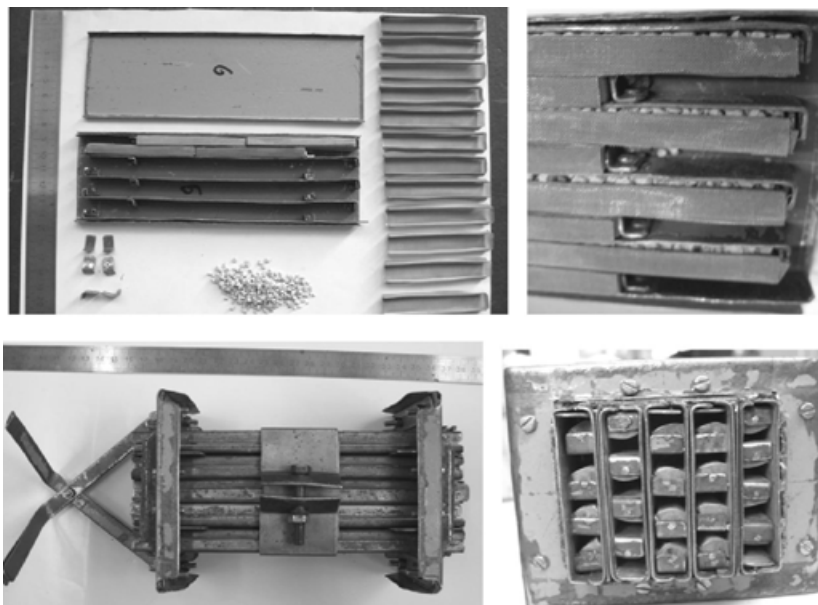


Рис. 2. Устройство и внешний вид ДМЦ ФЭ

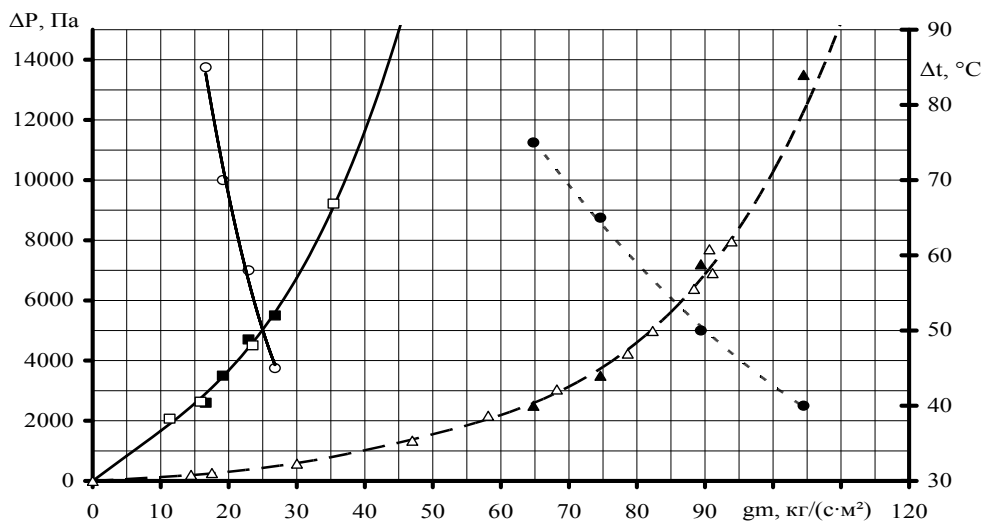


Рис. 3. Результаты испытаний:
 данные, полученные для ДМ ФЭ: ▲ – ΔP ДМ ФЭ; △ – ΔP ПММ ФЭ; ● – Δt ДМ ФЭ;
 данные, полученные для ДМЦ ФЭ: ■ – ΔP ДМЦ ФЭ; □ – ΔP ПММ ФЭ; ○ – Δt ДМЦ ФЭ

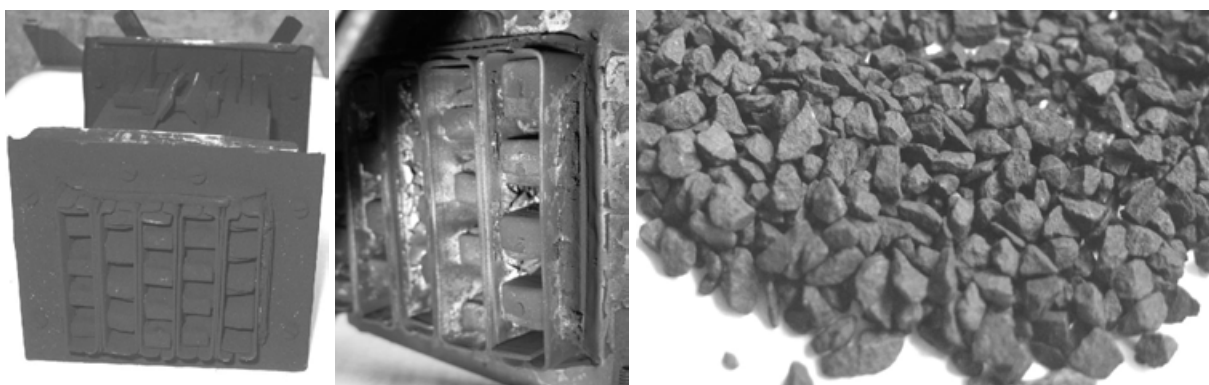


Рис. 4. ДМЦ ФЭ и насыпной цеолит после моторных испытаний

Максимальное значение степени очистки ОГ дизеля от ТЧ ДМЦ ФЭ (30 %), полученное на режиме максимального крутящего момента дизеля 2Ч10,5/12, мало отличается от значения, полученного экспериментально для ДМ ФЭ с пустыми сетчатыми кассетами (20 %) на том же режиме работы дизеля. Данный факт не свидетельствует о неэффективности использования цеолита в конструкции ФЭ, а лишь о том, что на результаты исследования оказали влияние следующие факторы:

- место установки макетоудерживающей вставки в составе выпускной системы моторного стенда характеризуется большими значениями температуры и скорости потока ОГ, проходящего сквозь ФЭ. Процессы конденсации продуктов неполного сгорания топлива и коагуляции ТЧ в таких условиях далеки от своего завершения, что проявляется в значении размеров ТЧ – около 0,005 мкм при 600 °С [7], в то время как в сечении выпускного тракта на входе в глушитель шума ОГ моторного стенда температура ОГ равна 350 – 400 °С, при которой ТЧ имеют размеры около 0,1 мкм, а при 200 °С и ниже превышают 3 – 5 мкм [7];

- в эксперименте использовался действующий макет с 20 модулями, в то время как для дизеля 2Ч10,5/12 было определено оптимальное количество модулей в ФЭ равное 50, что обеспечивает большую степень расширения потока ОГ при входе его в ФТЧ. Увеличение количества модулей, т.е. суммарного проходного сечения, способствует существенному снижению скорости потока ОГ в ФЭ;

- для повышения насыпной плотности цеолита целесообразно применять брикетирование. Без брикетирования частицы цеолита имеют свободу перемещения, подхватываются потоком ОГ и склонны к утруске, механическому истиранию о сетчатую кассету и соседние частицы, что увеличивает проскок ОГ в ФЭ (т.е. прохождение ОГ через ФЭ без очистки);

- цеолит имеет низкую температуру плавления (900 °С) [3] и использование его в потоке ОГ с температурой, близкой к этому значению, отрицательно сказывается на механических свойствах частиц цеолита. И тем более в процессе регенерации ФЭ при выгорании ТЧ, адсорбированных на поверхностях частиц цеолита.

Таким образом, ФТЧ с цеолитом для повышения его эффективности необходимо располагать вертикально и максимально удаленным по тракту от выпускного коллектора двигателя, возможно, с использованием обдува места установки объекта исследования.

Выводы

В данной части исследования было выполнено экспериментальное исследование рабочих характеристик макетированного действующего образца ФЭ разработанного ФТЧ, содержащего в своей конструкции насыпку сетчатых кассет природным цеолитом.

В результате исследования получены расходная характеристика макетированного действующего образца ФЭ и зависимость перепада температур ОГ на образце от удельного массового расхода ОГ через объект исследования для режимов работы дизеля 2Ч10,5/12 внешней скоростной характеристики.

Степень очистки ОГ дизеля от ТЧ макетированным образцом достигает максимального значения на режиме максимального крутящего момента дизеля 2Ч10,5/12 30 %, что на 10 % больше, чем для макетированного действующего образца без цеолитовой насыпки сетчатых кассет. Такой уровень степени очистки фильтра является неудовлетворительным. Выдвинуты гипотезы о факторах, повлиявших на результаты исследования.

Для экспериментальной проверки степени влияния факторов, которые, предположительно, влияют на степень очистки ОГ дизеля от ТЧ фильтром, требуется повторная модернизация моторного испытательного стенда.

Список литературы:

1. Кондратенко А. Н. Моделирование тепло- и массообменных процессов в фильтре твердых частиц дизеля. Часть 1: модернизация конструкции фильтра и дополнение базы данных по свойствам пористого тела / А. Н. Кондратенко, А. П. Строков, А. Н. Авраменко // Двигатели внутреннего сгорания. – 2012. – № 1. – С. 82-88.
2. Кондратенко А. Н. Моделирование тепло- и массообменных процессов в фильтре твердых частиц дизеля. Часть 2: дополнение баз данных по свойствам материалов фильтра и рабочего тела, определение значений краевых условий / А. Н. Кондратенко, А. П. Строков, В. М. Семикин // Двигатели внутреннего сгорания. – 2012. – № 2. – С. 87-92.
3. Кондратенко А. Н. Моделирование тепло- и массообменных процессов в фильтре твердых частиц дизеля. Часть 3: вопросы использования цеолита в конструкции фильтрующего элемента / А. Н. Кондратенко // Вестник Национального технического университета "ХПИ". Сборник научных трудов. Тематический сборник: Автомобиле- и тракторостроение. Харьков: НТУ "ХПИ". – 2012. – №60(966) – С. 83-89.
4. Кондратенко О. М. Моделирование тепло- та масообмінних процесів у фільтрі твердих частинок дизеля. Частина 4: розрахункове дослідження робочих характеристик фільтра / О. М. Кондратенко, О. П. Строков // Вісник НТУ "ХПИ". Серія: Математичне моделювання в техніці та технологіях. – Х.: НТУ "ХПИ", 2013. – № 5 (979). – С. 100–109.
5. Кондратенко О. М. Экспериментальное определение гидравлического сопротивления макета модуля фильтра твердых частиц быстрого дизеля /

О.П. Строчков, О.М. Кондратенко // Автомобільний транспорт: збірник наукових праць. – 2011. Вип. 29. – С. 144–147. 6. Кондратенко О.М. Экспериментальное определение гидравлического сопротивления макета модуля фильтра твердых частиц быстроходного дизеля. Часть 2 / О.П. Строчков, О.М. Кондратенко // Вісник Національного технічного університету "ХПІ". Збірник наукових праць. Тематичний збірник: Транспортне машинобудування. Харків: НТУ "ХПІ". – 2012. – №19 – С. 121–128. 7. Александров А.А. Альтернативные топлива для двигателей внутреннего сгорания / А.А. Александров, И.А. Ирхаров, В.В. Багров и др. Под ред. А.А. Александрова, В.А. Маркова. – М.: ООО НИЦ "Инженер", ООО "Онико-М", 2012. 791 с.

Bibliography (transliterated):

1. Kondratenko A. N. Modelirovanie teplo- i massoobmennykh processov v fil'tre tverdykh chastic dizelja. Chast' 1: modernizacija konstrukcii fil'tra i dopolnenie bazy dannyh po svoystvam poristogo tela / A. N. Kondratenko, A. P. Strokov, A. N. Avramenko // Dvigateli vnutrennego sgoranija. – 2012. – № 1. – S. 82-88 . 2. Kondratenko A. N. Modelirovanie teplo- i massoobmennykh processov v fil'tre tverdykh chastic dizelja. Chast' 2: dopolnenie baz dannyh po svoystvam materialov fil'tra i rabocheho tela, opredelenie znachenij kraevykh uslovij / A. N. Kondratenko, A. P. Strokov, V. M.

Semikin // Dvigateli vnutrennego sgoranija. – 2012. – № 2. – S. 87-92 . 3. Kondratenko A. N. Modelirovanie teplo- i massoobmennykh processov v fil'tre tverdykh chastic dizelja. Chast' 3: voprosy ispol'zovanija ceolita v konstrukcii fil'trujushhego jelementa / A.N. Kondratenko // Vestnik Nacional'nogo tehničeskogo universiteta "HPI". Sbornik nauchnyh trudov. Tematičeskij sbornik: Avtomobile- i traktorostroenie. Har'kov: NTU "HPI". – 2012. – №60(966) – S. 83-89. 4. Kondratenko O.M. Modeljuvanja teplo- ta masoobminih procesiv u fil'tri tverdykh chastic dizelja. Chastina 4: rozrahunkove doslidzhennja robochih charakteristik fil'tra / O.M. Kondratenko, O.P. Strokov // Visnik NTU "HPI". Serija: Matematične modeljuvanja v tehničii ta tehnologijah. – H.: NTU "HPI", 2013. – № 5 (979). – S. 100–109. 5. Kondratenko O.M. Jekspierimental'noe opredelenie gidravličeskogo soprotivlenija maketa modulja fil'tra tverdykh chastic bystrohodnogo dizelja / O.P. Strokov, O.M. Kondratenko // Avtomobil'nij transport: zbirnik naukovih prac'. – 2011. Vip. 29. – S. 144–147. 6. Kondratenko O.M. Jekspierimental'noe opredelenie gidravličeskogo soprotivlenija maketa modulja fil'tra tverdykh chastic bystrohodnogo dizelja. Chast' 2 / O.P. Strokov, O.M. Kondratenko // Visnik Nacional'nogo tehničeskogo universiteta "HPI". Zbirnik naukovih prac'. Tematičnij zbirnik: Transportne mashinobuduvanja. Harkiv: NTU "HPI". – 2012. – №19 – S. 121–128. 7. Aleksandrov A.A. Al'ternativnye topliva dlja dvigatelej vnutrennego sgoranija / A.A. Aleksandrov, I.A. Irharov, V.V. Bagrov i dr. Pod red. A.A. Aleksandrova, V.A. Markova. – M.: ООО NIC "Inzhener", ООО "Oniko-M", 2012. 791 s.

Поступила в редакцию 31.05.2013

Кондратенко Александр Николаевич – ведущий инж. отдела поршневых энергоустановок Института проблем машиностроения им. А.Н. Подгорного НАН Украины, Харьков, Украина, e-mail: dppp@ipmach.kharkov.ua.

Строчков Александр Петрович – доктор техн. наук, проф., зав. отделом поршневых энергоустановок Института проблем машиностроения им. А.Н. Подгорного НАН Украины, Харьков, Украина, e-mail: dppp@ipmach.kharkov.ua.

Карасиченко Николай Михайлович – инженер отдела поршневых энергоустановок Института проблем машиностроения им. А.Н. Подгорного НАН Украины, Харьков, Украина, e-mail: dppp@ipmach.kharkov.ua.

ЕКСПЕРИМЕНТАЛЬНЕ ДОСЛІДЖЕННЯ ДІЮЧОГО МАКЕТУ ФІЛЬТРУЮЧОГО ЕЛЕМЕНТУ ФІЛЬТРУ ТВЕРДИХ ЧАСТИНОК ДИЗЕЛЯ ІЗ НАСИПКОЮ З ПРИРОДНОГО ЦЕОЛІТУ. ЧАСТИНА 1

О. М. Кондратенко, О. П. Строчков, М. М. Карасиченко

У даній роботі проведені експериментальні дослідження макетованого діючого зразка фільтруючого елемента фільтра твердих частинок дизеля на моторному випробувальному стенді. У результаті випробувань об'єкта дослідження, який містить у своїй конструкції насипку з природного цеоліту, отримані його витратна характеристика і ступінь очищення їм відпрацьованих газів дизеля від твердих частинок. Отримані дані добре узгоджуються з результатами досліджень на безмоторній дослідницькій установці. Виявлено фактори, що впливають на ступінь очищення фільтром відпрацьованих газів дизеля від твердих частинок. Для виявлення ступеня впливу цих факторів на цей параметр роботи фільтра потрібні модернізація моторного стенду і повторні експериментальні дослідження

EXPERIMENTAL INVESTIGATION OF THE WORKING LAYOUT OF FILTER ELEMENT OF DIESEL PARTICLE FILTER WITH BULK NATURAL ZEOLITE. PART 1

A. N. Kondratenko, A. P. Strokov, N. M. Karasichenko

Present paper describes the experimental studies breadboard operating sample of the filter element of particulate filter on the engine test bench. As a result of testing of the research object, which contains in its structure bulk natural zeolite, obtained his degree of flow characteristic and purification of diesel's exhaust gases from particulate matter. Obtained data are in good agreement with the results of studies on engineless test-bench research facility. The factors affecting the degree of exhaust gases purification by the filter from diesel particulates are detected. To determine the degree of influence of these factors on the parameter of the filter requires the upgrading of the engine test bench and repeat the experimental study.

Наукове видання

Двигуни внутрішнього згоряння
Всеукраїнський науково-технічний журнал

Відповідальна за випуск І.В. Рикова

Підписано до друку 27.08.2013 р. Формат 60x84 1/8 . Папір офсетний.
Гарнітура Times New Roman Cyr. Віддруковано на ризографі.
Умовн. друк. арк. 17,25. Обл.-вид арк. 16,0.
замовлення № 27/08/13. Тираж 300 прим. Ціна договірна.

Віддруковано ФОП Гончаренко В.Ю.
Свідоцтво В02 № 984968 видане виконавчим комітетом
Харківської міської ради 18.11.2008 р.