

УКРАЇНА



ПАТЕНТ

НА КОРИСНУ МОДЕЛЬ

№ 110265

ТРАКТОРНИЙ ПОЖЕЖНИЙ ГРУНТОМЕТ

Видано відповідно до Закону України "Про охорону прав на винаходи і корисні моделі".

Зареєстровано в Державному реєстрі патентів України на корисні моделі 10.10.2016.

В.о. Голови Державної служби
інтелектуальної власності України

А.А.Малиш





УКРАЇНА

(19) **UA** (11) **110265** (13) **U**
(51) МПК (2016.01)
A62C 27/00
A62C 31/00
A62C 3/00

ДЕРЖАВНА СЛУЖБА
ІНТЕЛЕКТУАЛЬНОЇ
ВЛАСНОСТІ
УКРАЇНИ

(12) ОПИС ДО ПАТЕНТУ НА КОРИСНУ МОДЕЛЬ

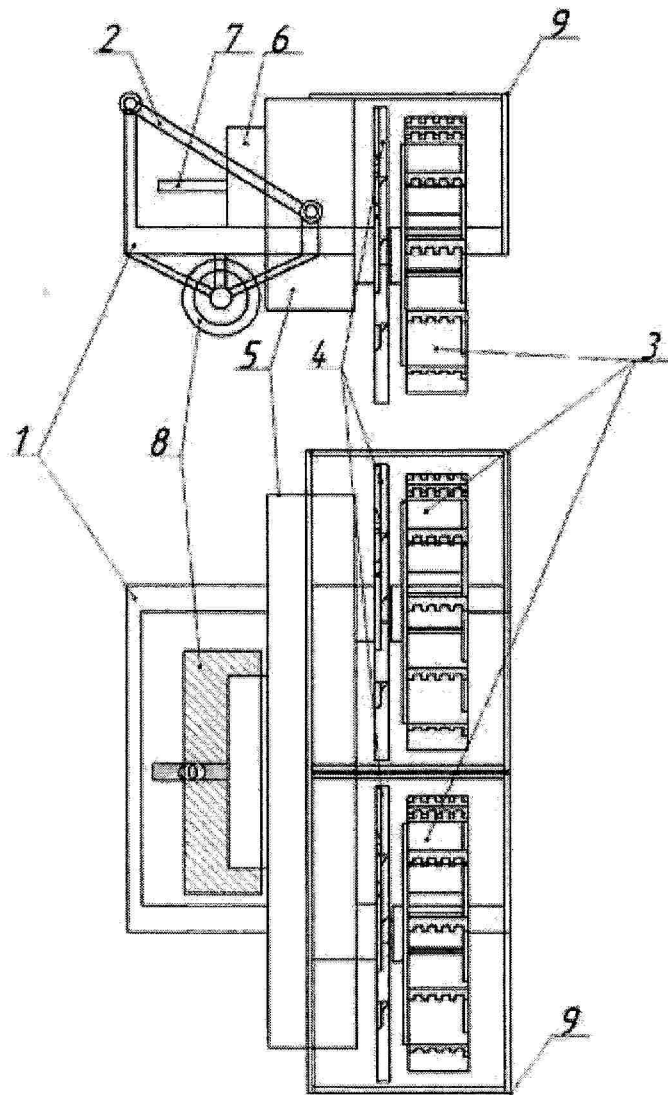
<p>(21) Номер заявки: а 2014 12375</p> <p>(22) Дата подання заявки: 17.11.2014</p> <p>(24) Дата, з якої є чинними права на корисну модель: 10.10.2016</p> <p>(41) Публікація відомостей про заяву: 10.02.2015, Бюл.№ 3</p> <p>(46) Публікація відомостей про видачу патенту: 10.10.2016, Бюл.№ 19</p>	<p>(72) Винахідник(и): Ковальов Олександр Олександрович (UA), Калиновський Андрій Якович (UA), Ларін Олександр Миколайович (UA), Виноградов Станіслав Андрійович (UA), Семків Олег Михайлович (UA), Сенчихін Юрій Миколайович (UA)</p> <p>(73) Власник(и): НАЦІОНАЛЬНИЙ УНІВЕРСИТЕТ ЦИВІЛЬНОГО ЗАХИСТУ УКРАЇНИ, вул. Чернишевського, 94, м. Харків, 61023 (UA)</p>
------------------------------------------------------------------------------------------------------------------------------------------------------------------------------------------------------------------------------------------------------------------------------------------------------------------------------------------	----------------------------------------------------------------------------------------------------------------------------------------------------------------------------------------------------------------------------------------------------------------------------------------------------------------------------------------------------------------------------------------------------------------------------------------------------------------

(54) ТРАКТОРНИЙ ПОЖЕЖНИЙ ҐРУНТОМЕТ

(57) Реферат:

Тракторний пожежний ґрунтомет являє собою причіпний модуль до тракторів та містить несучу раму, навісний пристрій з гідроциліндром підйому і опускання, запобіжну муфту, розподільчий редуктор, карданний вал, направляючі кожухи, опорні катки. При цьому робочий орган ґрунтомета має дві спарені роторні фрези-розпушувачі, встановлені послідовно з роторними металіниками ґрунту.

UA 110265 U



Фиг. 1

Корисна модель належить до протипожежної техніки та може бути використана для гасіння лісових, степових і інших ландшафтних пожеж ґрунтом, а також для прокладки захисних мінералізованих смуг.

Відомі фрезерні тракторні пожежні ґрунтомети для створення протипожежних загороджувальних смуг на території з піщаними і супіщаними ґрунтами [1, 2], які являють собою причіпні модулі до тракторів, з можливістю заднього навішування. Основними вузлами даного типу ґрунтометів є: корпус, карданний вал, навісний пристрій, роздавальний редуктор, передавальний механізм, захисний кожух, запобіжна муфта, опорне колесо або каток і робочий орган, до якого входять одна або більше фрезерних головок, які здійснюють поперечне фрезерування та метання ґрунту.

Недоліками даного типу тракторних пожежних ґрунтометів є відсутність технічної можливості гасіння низових лісових пожеж направленим струменем ґрунту, неможливість роботи на середніх і важких ґрунтах, низька продуктивність та ефективність подачі ґрунту.

Найбільш близьким по суті та вибраний нами за прототип є тракторний пожежний ґрунтомет ГТ-3 [3], призначений для гасіння низових лісових пожеж направленим струменем ґрунту і створення протипожежних загороджувальних смуг на лісовій території з піщаними і супіщаними ґрунтами без кам'янистих включень. Ґрунтомет являє собою причіпний модуль трактора Т-150К та складається з корпусу, навісного пристрою, запобіжної муфти, редуктора, карданного вала, направляючого кожуха, гідроциліндра і опорного катка. Як робочий орган використовується ґрунтова фреза з чотирма комбінованими лопатками з елементами різання і метання, яка фрезерує ґрунт в поперечному до руху трактора напрямку і метає його на відстань до 35 м смугою, шириною від 5 до 20 м. Попереду робочого органу встановлений ріжучий ніж, що захищає його від удару при зустрічі з перешкодою.

Недоліками даного ґрунтомета є відсутність технічної можливості для роботи на середніх і важких ґрунтах, низька продуктивність та ефективність подачі ґрунту.

В основу корисної моделі поставлено задачу удосконалення тракторного пожежного ґрунтомета, в якому введення нових конструктивних елементів та зв'язків забезпечувало б можливість роботи на всіх типах ґрунтів при наявності коренів, хмизу, пнів і кам'янистих включень, а також збільшило продуктивність та ефективність подачі ґрунту.

Поставлена задача вирішується за рахунок того, що у тракторному пожежному ґрунтометі, що містить несучу раму, навісний пристрій з гідроциліндром підйому і опускання, запобіжну муфту, розподільчий редуктор, карданний вал, направляючі кожухи та опорні катки, згідно з корисною моделлю, робочий орган ґрунтомета має дві спарені роторні фрези-розпушувачі, встановлені послідовно з роторними метальниками ґрунту.

Вказані технічні рішення надають змогу проводити гасіння низових лісових пожеж направленим струменем ґрунту на середніх і важких ґрунтах, а також збільшити продуктивність та ефективність подачі ґрунту.

На фіг. 1 представлена схема пожежного ґрунтомета, де: 1 - несуча рама; 2 - навісний пристрій з гідроциліндром підйому і опускання несучої рами; 3 - роторні метальники ґрунту; 4 - роторні фрези-розпушувачі ґрунту; 5 - розподільчий редуктор; 6 - запобіжна муфта; 7 - карданний вал; 8 - опорні котки; 9 - направляючі кожухи.

На фіг. 2 представлена тривимірна модель робочого органа пожежного ґрунтомета.

Тракторний пожежний ґрунтомет складається з несучої рами 1, що шарнірно зафіксована на рамі трактора та переміщується у вертикальній площині за допомогою навісного пристрою з гідроциліндром підйому і опускання 2. Механічна передача до роторних метальників ґрунту 3 та роторних фрез-розпушувачів ґрунту 4 здійснюється через вал відбору потужності та карданний вал 7, розподільчий редуктор 5 та запобіжну муфту 6. У робочому положенні тракторний пожежний ґрунтомет рухається на опорних котках 8, напрям та дальність метання ґрунту регулюються направляючими кожухами 9.

Тракторний пожежний ґрунтомет працює наступним чином. При необхідності проведення робіт з пожежогасіння низових лісових пожеж направленим струменем ґрунту або створення протипожежних загороджувальних смуг, трактор з причіпним модулем пожежного ґрунтомета прибуває до місця проведення робіт, за допомогою навісного пристрою з гідроциліндром 2, що приєднаний до несучої рами 1, встановлює ґрунтомет в робоче положення на опорні котки 8.

Оператор з кабіни трактора вмикає механічну передачу на вал відбору потужності, який приєднаний до карданного вала 7, що приводить в дію розподільчий редуктор 5. Через запобіжну муфту 6 приводяться в дію дві спарені роторні фрези-розпушувачі 4 з роторними метальниками ґрунту 3. Дія робочих органів тракторного пожежного ґрунтомета базується на принципі поперечного фрезерування та подальшого метання розпушеного ґрунту. Порція ґрунту після відділення ріжучою частиною роторних фрез потрапляє на металеву лопатку роторних

метальників ґрунту 3, за рахунок кругової швидкості набуває кінетичну енергію і за направляючим кожухами 9, які служать для зміни напрямку струменя ґрунту, викидається на поверхню ґрунту, створюючи мінералізовану смугу ефективною шириною від 15 до 35 м, при середній товщині ґрунту, що накриває, 80 мм.

Таким чином, використання в конструкції робочого органа ґрунтомета двох спарених роторних фрез-розпушувачів, встановлених послідовно з роторними метальниками ґрунту, підвищить ефективність гасіння низових лісових пожеж напрямленим струменем ґрунту, і створення протипожежних загороджувальних смуг на всіх типах ґрунтів при наявності коренів, хмизу, пнів і кам'янистих включень.

Джерела інформації:

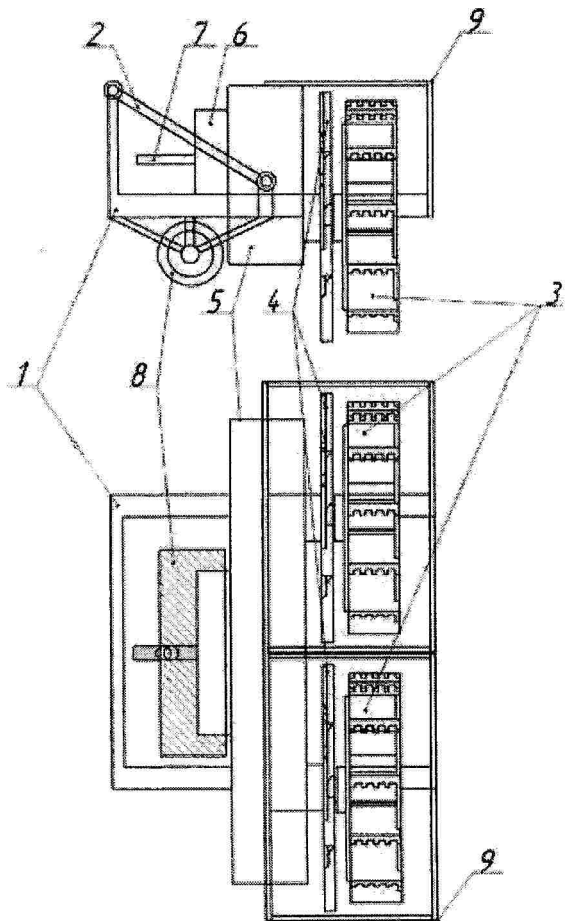
1. Валдайский Н.П., Вонский С.М., Чукичев А.Н. Тушение лесных низовых пожаров способом метания грунта: Методич. рекомендации. Л.: ЛенНИИЛХ. - 1977. - 34 с.

2. Чукичев А.Н. Технические средства для предупреждения и тушения лесных пожаров: Обзорн. информ. М.: ЦБНТИ Гослесхоза СССР. - 1985. - 32 с.

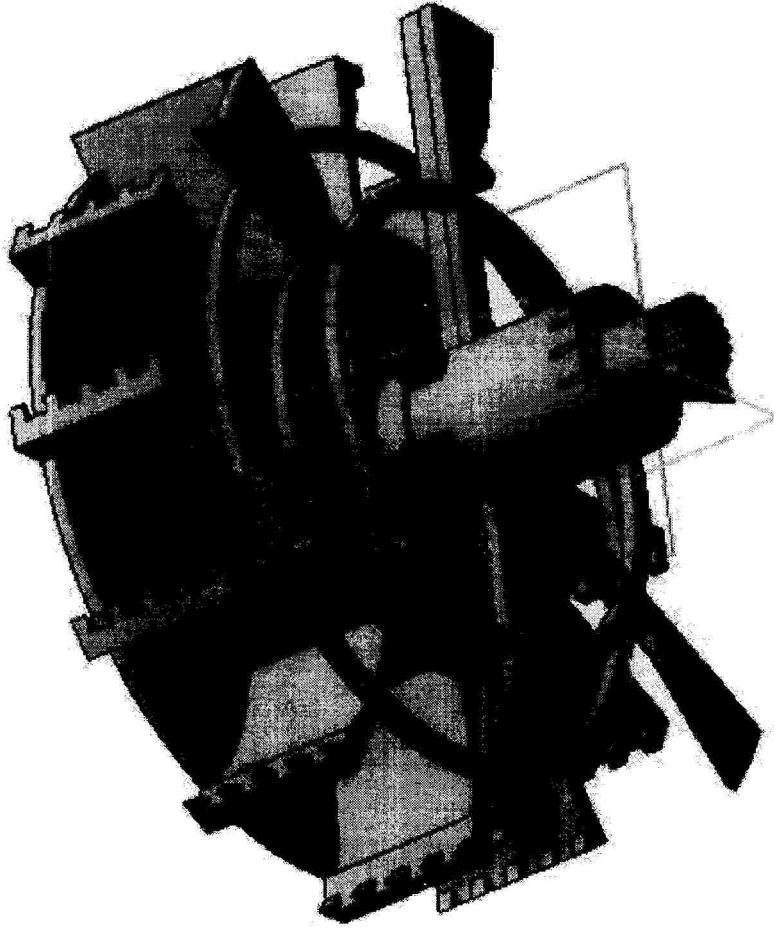
3. Кручек А.Д., Зубков О.В., Чупрова З.А. Орудия для создания и подновления противопожарных минерализованных полос: Обзорн. информ. М.: ВИИЦлесресурс Госкомитета СССР. - 1991. - 24 с.

ФОРМУЛА КОРИСНОЇ МОДЕЛІ

Тракторний пожежний ґрунтомет, що являє собою причіпний модуль до тракторів та містить несучу раму, навісний пристрій з гідроциліндром підйому і опускання, запобіжну муфту, розподільчий редуктор, карданний вал, направляючі кожухи, опорні катки, який відрізняється тим, що робочий орган ґрунтомета має дві спарені роторні фрези-розпушувачі, встановлені послідовно з роторними метальниками ґрунту.



Фиг. 1



Фіг. 2

Комп'ютерна верстка Л. Ціхановська

Державна служба інтелектуальної власності України, вул. Василя Липківського, 45, м. Київ, МСП, 03680, Україна

ДП "Український інститут інтелектуальної власності", вул. Глазунова, 1, м. Київ – 42, 01601