

При тушении низовых лесных пожаров, грунт является одним из наиболее доступных и эффективных огнетушащих средств. Эффективными способами предупреждения и тушения лесных пожаров является прокладка минерализованных полос и засыпка кромки движущегося огня грунтом [1].

Анализ существующих конструкций грунтометательных машин на тракторной тяге с помощью которых осуществляется предупреждающие и тушащие пожар меры показал, что данные средства представлены пожарными полосопрокладывателями и пожарными грунтометами, которые агрегируются с тракторами третьего и более тяговых классов, оборудованными задней навесной системой. В качестве рабочих органов в данных механизмах применяются почвенные фрезы различных типов [2].

Лесопожарные полосопрокладыватели предназначены для создания и подновления широких противопожарных заградительных полос, как меры, предупреждающей распространение огня, а также при непосредственной борьбе с лесными пожарами.

Лесопожарные грунтометы предназначены для активного тушения низовых пожаров направленной струей грунта и устройства минерализованных полос перед кромкой лесных пожаров.

Общим существенным недостатком всех рассмотренных тракторных пожарных грунтометов является отсутствие технической возможности для работы на средних и тяжелых почвах, а также низкая производительность (эффективность подачи почвы). Кроме того рассмотренные грунтометы разработаны применительно к условиям перемещения по внутри лесным дорогам и просекам, что препятствует их применению внутри лесных кварталов, где имеется масса корней, валежника, пней и т.д. которые препятствуют возможности приблизиться и своевременно произвести оперативные действия по тушению и предупреждению распространения фронта пожара.

Поэтому актуальной научно-практической задачей является обоснование и разработка конструкции тракторного лесопожарного грунтомета инновационного типа позволяющего повысить производительность метания грунта, а также обеспечить эффективную работу на средних и тяжелых грунтах при движении в сложных условиях.

Поставленные цели и задачи возможно решить, если в качестве рабочего органа грунтомета использовать две спаренные роторные фрезы-рыхлители установлены последовательно с роторными метателями почвы. Роторные фрезы-рыхлители являются наиболее проходимыми в условиях почвогрунтов, насыщенных корнями разного диаметра, пнями и другими механическими включениями, а формирование промежуточного слоя из рыхлого грунта перед фрезами-метателями позволяет значительно сократить потребляемую агрегатом мощность двигателя базового шасси, что в свою очередь, позволяет заглублять лопатки фрез-метателей на всю их высоту, увеличив тем самым количество подаваемого грунта и толщину слоя противопожарного покрытия.

С учетом вышесказанного, разработана конструкция тракторного лесопожарного грунтомета, который представляет собой прицепной модуль к тракторам и состоит из несущей рамы, навесного устройства с гидроцилиндром подъема и опускания, предохранительной муфты, распределительного редуктора, карданного вала, направляющих кожухов и опорных катков.

Рабочий орган грунтомета (рис.1) образуют две спаренные роторные фрезы рыхлители установлены последовательно с роторными метателями почвы.

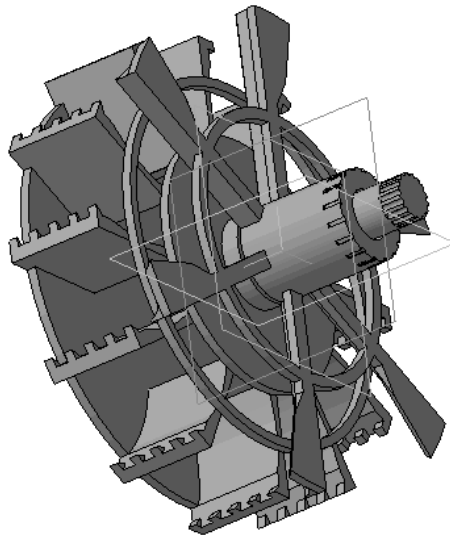


Рис.1 Трехмерная модель рабочего органа пожарного грунтомета

Процесс работы тракторного лесопожарного грунтомета является сложным и многофакторным. Его математическая модель представляет взаимосвязь входных параметров (факторов) и выходных характеристик (критериев), которые можно разбить на 4 группы: параметры роторов; параметры несущих дисков роторов; условия эксплуатации; показатели эффективности [3].

К первой группе параметров относятся параметры, оказывающие наиболее существенное влияние на эффективность процесса грунтометания: частота вращения роторов; величина заглубления лопаток роторов в почву; ширина лопаток ротора-метателя и ротора-разрыхлителя.

Ко второй группе относятся два геометрических параметра дисков: угол атаки дисков по отношению к поступательному направлению; величина заглубления дисков в почву.

Параметры, описывающие условия эксплуатации пожарного грунтомета, включают в себя скорость поступательного движения пожарного грунтомета; плотность грунта; силу вязкого трения между элементом почвы и рабочей поверхностью машины.

Эффективность работы грунтомета описывается выходными характеристиками (критериями), подлежащими измерению в ходе экспериментальных исследований: производительность пожарного грунтомета (масса грунта, выброшенного за пределы машины, в единицу времени); удельная подача грунта на единицу площади кромки лесного пожара; средняя дальность метания грунта; средняя мощность, потребляемая машиной.

Так как основными производительными узлами пожарного грунтомета являются ротор-разрыхлитель и ротор-метатель, то именно их параметры будут существенно влиять на эффективность работы машины. Изучение их влияния в комплексе позволит найти оптимальные области, непрогнозируемые заранее, и сформулировать рекомендации по выбору соответствующих конструктивных параметров.

Для примера приведем расчет производительности грунтомета  $P$  (кг/с) и удельной подачи грунта на единицу площади кромки лесного пожара  $q$  (кг/м<sup>2</sup>·с) в зависимости от параметров роторов:

$$D = \rho \cdot h \cdot l \cdot d \cdot N \cdot n \quad (1),$$

$$q = \frac{\rho \cdot h \cdot l \cdot d \cdot N \cdot n}{S} \quad (2),$$

где:

**$\rho$**  – плотность грунта (кг/м<sup>3</sup>);

**$h$**  – толщина слоя грунта (м);

**$l$**  – величина заглубления лопаток ротора-метателя в почву (м);

**$d$**  – ширина лопаток ротора-метателя (м);

**$N$**  – количество лопаток на роторе-метателе;

**$n$**  – частота вращения ротора-метателя (об/с);

**$S$**  – площадь кромки пожара (м<sup>2</sup>).

В данных формулах параметры первой группы ( **$l$** ,  **$h$** ,  **$d$** ,  **$N$** , и  **$n$** ) представлены не только конструктивными характеристиками ротора (количество лопаток ротора, ширина лопаток, величина заглубления лопаток), но и техническими характеристиками тракторной тяги (частота вращения ротора). Данный параметр напрямую связан с номинальной частотой вращения двигателя тракторной тяги, который и обеспечивает крутящий момент ротора-метателя.

Аналогичные расчеты по остальным показателям эффективности работы пожарного грунтомета позволяют вывести аналитические зависимости параметров (факторов) и характеристик (критериев), которые в дальнейшем послужат основанием для построения оптимальной модели работы грунтомета.

Таким образом, предложенная конструкция тракторного пожарного грунтомета позволяет проводить эффективное обустройство минерализованных полос и тушение низовых пожаров на всех типах почв при наличии корней, валежника, пней и каменистых включений.

## ЛИТЕРАТУРА

1. Валдайский Н.П., Вонский С.М., Чукичев А.Н. Тушение лесных низовых пожаров способом метания грунта: Методич. рекомендации. Л.: ЛенНИИЛХ, 1977. 34 с.
2. Чукичев А.Н. Технические средства для предупреждения и тушения лесных пожаров: Обзорн. информ. М.: ЦБНТИ Гослесхоза СССР, 1985. 32 с.
3. Оптимизация параметров комбинированной машины для тушения лесных пожаров на основе теоретических и экспериментальных исследований [Электронный ресурс] / Л. Д. Бухтояров, М. А. Гнусов, М. В. Шавков, Д. В. Лепилин, Д. В. Есков, А. В. Подъяблонский // Политематический сетевой электронный научный журнал Кубанского государственного аграрного университета. – 2012. – № 84 (10). – С. 317-326. – Режим доступа: <http://ej.kubagro.ru/2012/10/pdf>.