

НАЦІОНАЛЬНИЙ УНІВЕРСИТЕТ ЦИВІЛЬНОГО ЗАХИСТУ УКРАЇНИ
КАФЕДРА ОХОРОНИ ПРАЦІ ТА ТЕХНОГЕННО-ЕКОЛОГІЧНОЇ
БЕЗПЕКИ

О.В. Рибалова

ВОДОПОСТАЧАННЯ ТА ВОДОВІДВЕДЕННЯ

Курс лекцій

спеціальність

101 «Екологія»

спеціалізація

«Екологічна безпека»

ХАРКІВ – 2017

Друкується за рішенням засідання
кафедри охорони праці та техногенно -
екологічної безпеки НУЦЗУ
Протокол від 19.09.2017 №3

Укладач: О.В. Рибалова

Рецензенти: Л.Я. Аніщенко д-р техн. наук, с.н.с., завідувач лабораторії 1.6 науково – дослідної установи «Український науково - дослідний інститут екологічних проблем»;
С.В. Анісімова канд. геогр. наук , доц., доцент кафедри екології Харківського національного автомобільно – дорожнього університету

Водопостачання та водовідведення: Курс лекцій. Для студентів денної форми навчання. Спеціальність 101 «Екологія» Освітньо-кваліфікаційний ступінь «магістр». / Укладач: О.В. Рибалова. – Х: НУЦЗУ, 2017. - 195с.

Курс лекцій з дисципліни «Водопостачання та водовідведення» призначений для надання допомоги студентам НУЦЗ України, що навчаються за спеціальністю 101 «Екологія» при підготовці до семінарських занять, модульних контрольних робіт, тестів, заліку та іспиту.

Відповідальний за випуск _____

ЗМІСТ

ВСТУП	7
Модуль 1. Водопостачання та покращення якості води	11
1. Системи і схеми водопостачання	11
1.1. Основні терміни і поняття	11
1.2. Водозабезпеченість і водокористування у світі та Україні	13
1.3. Системи водопостачання	18
1.4. Схеми водопостачання населених пунктів і промислових підприємств	19
2. Підземні та поверхневі джерела водопостачання	26
2.1. Загальні відомості про водозабірні споруди для прийому води з підземних джерел	26
2.2. Водозабірні свердловини	27
2.3. Шахтні колодязі	30
2.4. Горизонтальні водозабори і каптажні камери	31
2.5. Загальні відомості п водозабірні споруди для прийому води з поверхневих джерел	33
2.6. Водозабірні споруди берегового типу	34
2.7. Водозабірні споруди руслового типу	38
2.8. Спеціальні водозабірні споруди	41
3 Коагулювання води та реагентне господарство	45
3.1. Показники, що характеризують якість води поверхневих і	45

підземних джерел	
3.2. Вимоги до якості питної і технічної води	52
3.3. Основні технологічні схеми підготовки води	54
3.4. Види хімічних реагентів для коагулювання	59
3.5. Реагентне господарство	62
4. Прояснення води за допомогою фільтрації	68
4.1. Основні відомості про седиментацію (осадження)	68
4.2. Основні види відстійників	70
4.3. Прояснювач	79
4.4. Основні відомості про фільтрування та фільтри	80
4.5. Швидкі фільтри	84
4.6. Пінополістирольні фільтри	87
4.7. Інші типи фільтрів	88
4.8. Розподільні та системи дренажні фільтрів	92
5. Знезараження та додаткова обробка води	96
5.1. Знезараження води	96
5.2. Спеціальна обробка води	104
МОДУЛЬ II. Водовідведення та споруди для очищення стічних вод	113
6. Загальні відомості про каналізацію та стічні води	113
6.1. Призначення каналізації та класифікація стічних вод	113
6.2. Класифікація систем каналізації	117

6.3.	Схеми каналізації	122
7.	Устрій та склад внутрішньої та зовнішньої каналізації	127
7.1.	Характеристика окремих складових системи водовідведення	127
7.2.	Конструкція труб, колекторів і колодязів на каналізаційній мережі	131
7.3.	Експлуатація каналізаційної мережі	137
8.	Методи очистки стічних вод	140
8.1.	Методи і технологічні схеми очищення стічних вод	140
8.2.	Споруди механічного очищення стічних вод	147
8.3.	Біохімічне очищення стічних вод	149
8.4.	Знезараження біологічно очищених стічних вод	150
9.	Біохімічна очистка стічних вод в штучних умовах	153
9.1.	Методи біологічного очищення стічних вод в природних умовах	153
9.2.	Методи біологічного очищення стічних вод у штучних умовах	157
9.3.	Споруди для біологічного очищення стічних вод	161
9.4.	Глибоке очищення стічних вод від сполук азоту й фосфору	169
9.5.	Біологічна денітрифікація	170
9.6.	Глибока очистка стічних вод від сполук фосфору	176
10.	Обробка та знешкодження осадів очисних споруд	179
10.1.	Класифікація осадів	179
10.2.	Механізм утворення й структура осадів	180

10.3. Склад осадів	182
10.4. Властивості осадів	184
10.5. Зв'язок вологи із твердою фазою осаду	185
10.6. Ущільнення осадів	186
10.7. Зневоднювання осадів у природних умовах	188
10.8. Механічне зневоднювання осадів	191
ПЕРЕЛІК ПОСИЛАНЬ	195

ВСТУП

Начальна дисципліна «Водопостачання та водовідведення» є базовою нормативною дисципліною, що викладається на V курсі в I-му семестрі в обсязі 120 годин, з них лекцій – 20 годин, семінарські та практичні заняття – 20 годин, самостійна робота – 80 години. *Формою підсумкового контролю є іспит.*

Метою навчальної дисципліни «Водопостачання та водовідведення» полягає в тому, щоб сформувати у майбутнього фахівця – еколога чіткі знання законодавчих та нормативних актів з питань водопостачання та водовідведення, а також придбання навичок з організації процесу водопостачання, підготовки води згідно з загально-гігієнічними вимогами до її якості та каналізування населених пунктів і очищення стічних вод для скидання їх в водойми.

Предметом вивчення навчальної дисципліни є процеси водопостачання та водовідведення.

Завданням навчальної дисципліни «Водопостачання та водовідведення» є придбання студентами теоретичних знань і практичних навичок, необхідних для організації й особистої участі в обґрунтуванні рішення щодо вибору систем водопостачання, водовідведення та підготовки води для споживання і скидання стічних вод в водойми.

У результаті вивчення навчальної дисципліни згідно з вимогами освітньо-професійної програми студенти (курсанти) повинні **знати**:

- основні джерела води для споживання;
- водозабезпеченість у світі та в Україні;
- системи та схеми водопостачання;

- загальні відомості про водозабірні споруди з підземних і поверхневих джерел;
- основні відомості про насоси та насосні станції;
- основні відомості про водопровідні мережі, водонапірні башти, резервуари;
- вимоги до якості питної та технічної води;
- методи та основні технологічні схеми підготовки води для споживання;
- класифікацію стічних вод;
- системи і схеми каналізації;
- методи, технологічні схеми і споруди для очищення стічних вод;
- умови прийому стічних вод в міську каналізаційну мережу; умови скидання очищених стічних вод в водні об'єкти.

вміти:

- визначати витрати води на потреби населення міста;
- визначати витрати води на потреби промислового підприємства з урахуванням різних технологічних процесів;
- характеризувати відповідність якості води вимогам до води господарсько-питного призначення;
- визначати обсяги стічних вод промислового підприємства;
- визначати обсяги зливових вод;
- розраховувати та оформлювати необхідні дані для заповнення документу «Норми водоспоживання діючих промислових, комунальних, транспортних та інших несільськогосподарських підприємств»;
- розраховувати та оформлювати необхідні дані для заповнення документу «Клопотання про погодження умов і отримання дозволу на спеціальне водокористування для діючих промислових, комунальних, транспортних та інших несільськогосподарських підприємств»;

- визначати відповідність складу стічних вод санітарно-гігієнічним вимогам щодо скидання їх в водні об'єкти.

мати навички:

- запропонувати схеми каналізації населеного пункту і промислового підприємства
- визначати необхідні напори води в водопровідній мережі;
- розраховувати потрібну ємність резервуарів та водонапірних башт;
- вибирати з каталогів насоси, що забезпечують робочі характеристики водопровідної мережі;
- розробляти балансову схему водоспоживання та водовідведення промислового підприємства..

Сукупність знань та навичок, набутих в результаті вивчення дисципліни, відповідає понятійному та прикладному творчому рівню сформованості майбутнього фахівця – еколога.

Начальна дисципліна «Водопостачання та водовідведення» займає базове місце в *структурно-логічній схемі* підготовки фахівця за освітньо-кваліфікаційним ступенем «магістр» за спеціальністю 101 «Екологія», оскільки є дисципліною, що використовує досягнення та методи фундаментальних і прикладних наук, зокрема: фізики, математики, хімії, біології, гідрогеології, геології та багатьох інших, і тісно пов'язана з практичною діяльністю людини. Навчальна дисципліна «Водопостачання та водовідведення» має ***прикладний професійно-орієнтований характер.***

При вивченні дисципліни «Водопостачання та водовідведення» студентам необхідні знання з таких навчальних дисциплін, як «Фізика», «Вища математика», «Хімія», „Хімія з основами біогеохімії”, „Геологія з основами геоморфології”, «Загальна екологія», «Геологія з основами геоморфології», «Гідрологія», «Ґрунтознавство», «Моніторинг довкілля», «Прогнозування стану довкілля», «Техноекологія», «Організація управління в екологічній діяльності», «Екологічна експертиза» і перед вивченням блоку

професійно-орієнтованих дисциплін «Методологія екологічної безпеки», «Забезпечення екологічної безпеки», «Методологія та організація наукових досліджень», «Хімія навколишнього середовища» та інші.

Курс лекцій з навчальної дисципліни «Водопостачання та водовідведення» розроблено з врахуванням того, що слухачі вищих навчальних закладів України, відповідно до наказу Міносвіти №420 від 02.12.1998 р. та освітньо-професійних програм підготовки, при реалізації робочих навчальних планів освітньо-кваліфікаційного ступеня магістр вивчають загальні питання охорони навколишнього природного середовища основних професійно орієнтованих дисциплін. Курс лекцій розроблено на основі Програми навчальної дисципліни і базується на засадах інтеграції теоретичних знань і практичних вмінь, отриманих під час навчання, та набутому життєвому досвіді.

Модуль 1. Водопостачання та покращення якості води

Лекція № 1

Тема: «Системи і схеми водопостачання»

План

- 1.1. Основні терміни і поняття
- 1.2. Водозабезпеченість і водокористування у світі та Україні
- 1.3. Системи водопостачання
- 1.4. Схеми водопостачання населених пунктів і промислових підприємств

1.1. Основні терміни і поняття

Водокористування - згідно з “Водним кодексом України” це використання вод (водних об’єктів) для задоволення потреб населення і галузей економіки.

Використання вод здійснюють водокористувачі і водоспоживачі.

Водокористувачі – це галузі народного господарства, які не забирають воду з водного об’єкта, або ж забирають її на короткий час і знову повертають; при цьому може змінюватися режим водойми. До них відносяться гідроенергетика, водний транспорт, рибне господарство, рекреація.

Водоспоживачі – це галузі народного господарства, які забирають воду з водного об’єкта і зовсім не повертають або ж повертають в іншому місці, іншої кількості та іншої якості. До них належать зрошувальне землеробство, комунальне і промислове водопостачання, теплоенергетика.

Водовідведення — послуга, яка передбачає відведення стічних вод з територій промислових і сільськогосподарських підприємств, жилих будівель (квартири, приватного будинку) за допомогою інженерних санітарно-технічних приладів та каналізаційної мережі.

Централізоване водовідведення — послуга, спрямована на задоволення потреб споживача у відведенні стічних вод, яка надається виконавцем з використанням внутрішньо будинкових централізованих систем водовідведення.

Стічні води, які відводяться, поділяють на каналізаційні та поверхневі.

Відповідно, водовідведення поділяється на відведення каналізаційних вод та поверхневе водовідведення.

Каналізація — це комплекс інженерних споруд, обладнання і санітарних заходів, які забезпечують забір і відведення за межі населених пунктів і промислових підприємств забруднених стічних вод, а також їх очистку і знезараження перед утилізацією чи скиданням у водойми. Виділяють внутрішню і зовнішню каналізацію. Внутрішня каналізація служить для прийому стічних вод у місцях їх утворення і відведення їх з будинків у зовнішню каналізаційну мережу. Елементами внутрішньої каналізації є санітарні прилади, відвідні труби, стояки та випуски із споруд.

Каналізаційна мережа — це сукупність підземних трубопроводів і колекторів для прийому і відведення стічних вод з території населених пунктів і промислових підприємств до місця розташування очисних споруд.

Очисні споруди системи каналізації є комплексом інженерних споруд у системі каналізації населеного пункту чи промислового підприємства, призначеним для очистки стічних вод від забруднюючих речовин, які в них містяться. Метою очистки є підготовка стічних вод до використання на підприємстві чи до скидання їх у водні об'єкти.

Поверхнєве водовідведення — поширений метод водовідведення на промислових та жилих територіях, де необхідно відведення дощової, талої та іншої надмірної вологи. Нормативно, система поверхневого водовідведення визначається як система для збору та відведення поверхневих стічних вод із улаштуванням відповідних споруд в залежності від кліматичних, гідрологічних умов та рельєфу.

1.2 Водозабезпеченість і водокористування у світі та Україні

Водні ресурси - поверхневі та підземні води, які знаходяться в водних об'єктах і використовуються, або можуть бути використані. В більш широкому понятті - води у рідкому, твердому и газоподібному стані й їх розподіл на Землі.

Запаси води на землі (об'єм біосфери) за сучасними підрахунками становлять близько 14 млрд. км³. Більше 96 % із цього об'єму припадає на солоні води світового океану.

Запаси прісної води незначні - приблизно 3 %. З них близько 2 % сконцентровано в льодовиках Антарктиди, Гренландії і гірських вершин. Води рік і озер становлять незначну частину гідросфери – близько 200 млн. км³ (близько 1%).

Близько 30% світових запасів прісних вод становить підземні, з яких доступними є невелика частина.

В цілому з загального обсягу прісних вод технічно доступні для використання — всього 0,3 %.

Країни світу забезпечені водними ресурсами вкрай нерівномірно. Найбільш забезпечені водними ресурсами наступні країни: Бразилія (8233

тис. км³), Росія (4508 тис. км³), США (3051 тис. км³), Канада (2902 тис. км³), Індонезія (2019 тис. км³), Китай (2840 тис. км³), Колумбія (2132 тис. км³), Перу (1913 тис. км³), Індія (1911 тис. км³), Конго (1283 тис. км³), Венесуела (1233 тис. км³), Бангладеш (1227 тис. км³), Бірма (1168 тис. км³) (рис.1.2).

Найбільше водних ресурсів на душу населення припадає у Французькій Гвіані (609 091 м³), Ісландії (539 683 м³), Гайані (315858 м³), Сурінамі (236893 м³), Конго (230125 м³), Папуа Новій Гвінеї (121 788 м³), Габоні (113 260 м³), Бутані (113157 м³), Канаді (87 255 м³), Норвегії (80134 м³), Новій Зеландії (77,305 м³), Перу (66 338 м³), Болівії (64 215 м³), Ліберії (61165 м³), Чилі (54 868 м³), Парагваї (53863 м³), Лаосі (53747 м³), Колумбії (47 365 м³), Венесуелі (43 8463), Панамі (43 502 м³), Бразилії (42866 м³), Уругваї (41505 м³), Нікарагуа (34710 м³), Фіджі (33827 м³), Центральній Африканській Республіці (33280 м³), Росії (31 833 м³).

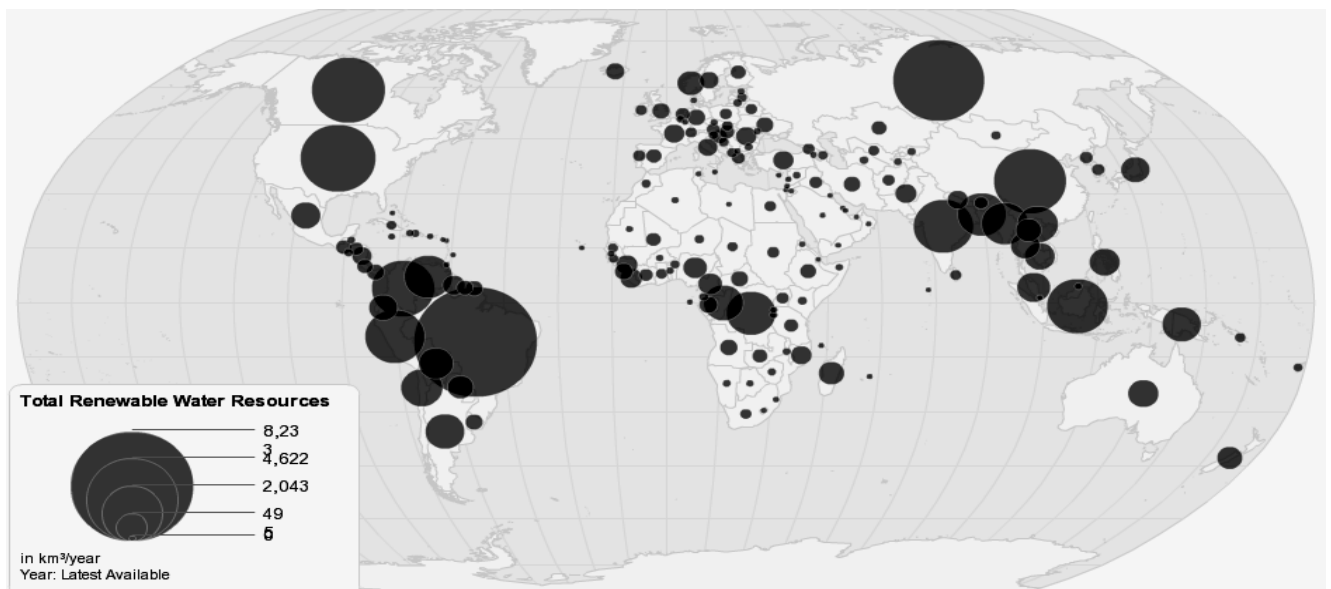


Рисунок 1.1 - Водні ресурси по країнах світу (км³/рік).

Найменше водних ресурсів на душу населення припадає в Кувейті (6,85 м³), Об'єднаних Арабських Еміратах (33,44 м³), Катарі (45,28 м³), на Багамах (59,17 м³), в Омані (91,63 м³), Саудівської Аравії (95,23 м³), Лівії (95,33 м³).

У середньому на Землі, на кожну людину припадає 24 776 м³ води в рік.

Небагато країн світу, які багаті водними ресурсами, можуть похвалитися тим, що мають "у своєму розпорядженні" басейни річок, не розділені територіальними кордонами. Чому це так важливо?

Візьмемо наприклад найбільшу притоку Обі - Іртиш (частина стоку якого хотіли перекидати у Аральське море). Виток Іртиша знаходиться на кордоні Монголії і Китаю, потім річка впродовж більше 500 км протікає по території Китаю, перетинає державний кордон і близько 1800 км протікає по території Казахстану, далі Іртиш протікає близько 2000 км по території Росії поки не впадає в Об. Згідно з міжнародними домовленостями, Китай може відбирати половину річного стоку Іртиша для своїх потреб, Казахстан половину від того, що залишиться після Китаю. В результаті це може сильно вплинути на повноводність Російської ділянки Іртиша (у тому числі й гідроенергоресурси). В даний час Китай щорічно позбавляє Росію 2-х млрд. км³ води.

Тому водозабезпеченість кожної країни у майбутньому може залежати від того, чи знаходяться витoki річок або ділянки їх русел за межами країни. Подивимося, як йдуть справи зі стратегічної «водної незалежності» в світі.

Найбільш залежними від "поставок" води з території країн-сусідів є наступні держави: Кувейт (100%), Туркменістан (97,1%), Єгипет (96,9%), Мавританія (96,5%) , Угорщина (94,2%), Молдова (91,4%), Бангладеш (91,3%), Нігер (89,6%), Нідерланди (87,9%).

На пострадянському просторі ситуація йде таким чином: Туркменістан (97,1%), Молдова (91,4%), Узбекистан (77,4%), Азербайджан (76,6%), Україна (61,9%), Латвія (52, 8%), Білорусь (35,8%), Литва (37,5%), Казахстан (31,2%), Таджикистан (16,7%) Вірменія (11,7%), Грузія (8,2%) , Росія (4,3%), Естонія (0,75%), Киргизстан (0%).

Тепер давайте спробуємо провести деякі розрахунки, але спочатку складемо рейтинг країн за запасами водних ресурсів:

1. Бразилія (8233 тис.км3) - (Частка транскордонного стоку: 34,2%)
2. Росія (4508 тис.км3) - (Частка транскордонного стоку: 4,3%)
3. США (3051 тис. км3) - (Частка транскордонного стоку: 8,2%)
4. Канада (2902 тис. км3) - (Частка транскордонного стоку: 1,8%)
5. Китай (2840 тис. км3) - (Частка транскордонного стоку: 0,6%)
6. Індонезія (2838 тис. км3) - (Частка транскордонного стоку: 0%)
7. Колумбія (2132 тис. км3) - (Частка транскордонного стоку: 0,9%)
8. Перу (1913 тис. км3) - (Частка транскордонного стоку: 15,5%)
9. Індія (1880 тисю км3) - (Частка транскордонного стоку: 33,4%)
10. Конго (1283 тис. км3) - (Частка транскордонного стоку: 29,9%)
- ...56. Україна(139,5 тис. км3) - (Частка транскордонного стоку: 61,9%)
- ...171. Кувейт (0,02 тис. км3) - (Частка транскордонного стоку: 100 %)

Використання річкових вод не зводиться тільки до одного лише забору води. Не варто забувати, також і про транскордонний перенос забруднюючих речовин, що може значно погіршити якість річкових вод ділянок річки, що знаходяться на території інших країн нижче за течією.

Розглянемо водні ресурси України.

Потенційні водні ресурси України (об'єм середньорічного стоку) оцінюються в 209,8 км³. З них лише 25 % формується в межах нашої держави і є її власним фондом. Транзитний стік тільки частково використовується для господарських потреб. Співвідношення об'ємів місцевого і транзитного стоку в різних адміністративних областях неоднакове. Територією України водні ресурси розподіляються нерівномірно. Близько 60 % їх припадає на річки басейну Дунаю, де потреба в них незначна. А найменші об'єкти водних ресурсів припадають на території, де вони вкрай необхідні у великих кількостях: Автономна Республіка Крим, Дніпропетровська, Запорізька, Донецька, Херсонська, Миколаївська, Одеська області.

Україна належить до територій з низькою водозабезпеченістю за сумарним річковим і місцевим стоком. На одного жителя в Україні припадає лише 1,0 тис. м³ на рік (в Європі — 4,6 тис. м³, у світі — 8,2 тис. м³, Канаді — 99 тис. м³). На водо забезпечення впливає мінливість місцевого стоку в часі. Так, у маловодні роки його величина становить 29,7 км³. Нерівномірний розподіл стоку протягом року. На весняний стік припадає до 70 % його об'єкта на півночі та північному сході й до 90 % на півдні України.

Україна має значні ресурси підземних вод, їх балансові прогностичні ресурси оцінюються у 21,0 км³/рік. Величини підземного стоку змінюються в південному напрямку від 30 мм (Полісся), 40-50 (Волино-Поділля) до 0-5 мм (Причорномор'я, Степовий Крим). В Українських Карпатах величини підземного стоку становлять 100-120 мм, а найбільший він у Кримських горах - 500 мм. Модулі підземного стоку також зменшуються з півночі на південь від 3-1,5 л/с*км² до 0,5 л/с*км² і менше. У їх розподілі спостерігається зональність, зумовлена кліматом і характером дренажу території, контрастними є показники модулів стоку в Кримських горах (0-15 л/с*км²).

Сумарна величина підземного стоку оцінюється в 500-550 м³/с, що становить 30 % загального стоку з території держави.

1.3 Системи водопостачання

Система водопостачання - це комплекс інженерних споруд, призначених для забору води з джерела водопостачання, її очищення, зберігання і подачі до споживачів.

Системи водопостачання (водопроводи) класифікують за низкою ознак.

По виду об'єкта, що обслуговується, системи водопостачання ділять на міські, селищні, промислові, сільськогосподарські, залізничні та ін.

За призначенням системи водопостачання поділяють на господарсько - питні, призначені для подачі води на господарські та питні потреби населення та працівників підприємств; виробничі, які забезпечують водою технологічні цехи; протипожежні, що забезпечують подачу води для гасіння пожеж.

За способом подачі води розрізняють самопливні водопроводи (гравітаційні) і водопроводи з механічною подачею води (за допомогою насосів).

По виду використовуваних природних джерел розрізняють водопроводи, які забирають воду з поверхневих джерел - річок, водосховищ, озер, морів, і водопроводи, які забирають воду з підземних джерел (артезіанських, джерельних) . Є також водопроводи змішаного використання джерел.

На основі техніко - економічних розрахунків часто влаштовують об'єднані системи водопостачання: господарсько - протипожежні, виробничо - протипожежні або виробничо - господарсько - протипожежні .

Так, у містах і селищах зазвичай влаштовують єдиний господарсько - протипожежний водопровід. На промислових підприємствах, як правило,

споруджують два роздільних водопроводу - виробничий і господарсько - протипожежний. Об'єднаний виробничо - господарсько - протипожежний водопровід влаштовують тоді , коли для технологічних потреб підприємства потрібна невелика кількість води питної якості. На деяких промислових підприємствах влаштовують спеціальні протипожежні водогони.

Системи водопостачання можуть обслуговувати як один об'єкт, наприклад місто чи промислове підприємство, так і кілька об'єктів. В останньому випадку ці системи називають груповими. Систему водопостачання, обслуговуючу кілька великих об'єктів , розташованих на значній відстані один від одного, називають районною системою водопостачання або районним водопроводом. Невеликі системи водопостачання, обслуговуючі одну будівлю або невелику групу компактно розташованих будівель з довколишнього джерела, називають звичайно місцевими системами водопостачання.

У випадках коли окремі частини території мають значну різницю у відмітках, влаштовують зонні системи водопостачання. При такому рельєфі місцевості в мережі для високо розташованих ділянок насоси повинні підтримувати високий тиск, який неприпустимо в мережі для низько розташованих ділянок (зазвичай при шести - восьмиповерхової забудові в мережі підтримується тиск не більше 0,6 МПа). У зв'язку з цим водопровідну мережу розбивають на зони, для кожної з яких встановлюють необхідний натиск .

1.4 Схеми водопостачання населених пунктів і промислових підприємств

Схема водопостачання населеного пункту залежить насамперед від виду джерела водопостачання.

На рис. 1.2 наведена найбільш поширена схема водопостачання населеного пункту із забором води з річки. Річкова вода надходить у водозабірну споруду, з якої насосами станції I підйому подається на очисні споруди. Очищена вода надходить у резервуари чистої води, звідки забирається насосами станції II підйому для подачі по водоводах і магістральних трубопроводах у водопровідну мережу і розподілення води по окремих районах і кварталах населеного пункту.

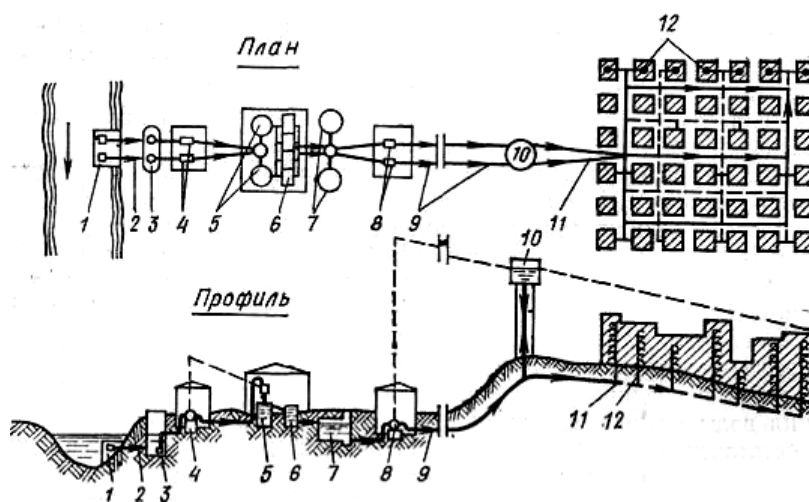


Рисунок 1.2- Схема водопостачання населеного пункту:

1 - водоприймач; 2 - самотічна труба, 3 - береговий колодязь; 4 - насоси станції I підйому; 5 - відстійники; 6 - фільтри; 7 - запасні резервуари чистої води; 8 - насоси станції II підйому; 9 - водоводи; 10 - водонапірна вежа; 11 - магістральні трубопроводи; 12 - розподільні трубопроводи

На території населеного пункту (зазвичай на височини) споруджується водонапірна башта, яка, як і резервуари чистої води, служить для зберігання і акумулювання запасів води. Необхідність влаштування башти пояснюється наступними обставинами. Витрата води з водопровідної мережі значно

коливається протягом доби, в той час як витрата води, що подається насосами станції II підйому, рівномірна. У ті години доби, коли насоси подають в мережу води більше, ніж її витрачається, надлишок надходить у водонапірну башту; в години максимального витрачання води споживачами, коли витрата, що подається насосами, недостатня, використовується вода з башти. Водонапірна башта, розташована в протилежному від насосної станції кінці міста, називається контр резервуаром. За наявності поблизу населеного місця значної природної височини замість водонапірної башти споруджують наземний водонапірний резервуар.

При використанні в якості джерела водопостачання підземних вод схема водопостачання значно спрощується. У цьому випадку очисні споруди зазвичай не потрібні - підземні води часто не вимагають очищення . У деяких випадках не влаштовують також резервуарів чистої води та насосної станції II підйому, так як вода може подаватися в мережу насосами, встановленими у свердловинах .

Іноді населений пункт забезпечується водою з двох або більше джерел - водопостачання з двостороннім або багатостороннім живленням .

При розташуванні джерела водопостачання на значній висоті по відношенню до населеного пункту, коли можлива подача води з джерела без допомоги насосів - самопливом, влаштовують гравітаційний водопровід.

Промислові підприємства, що відрізняються значною різноманітністю технологічних операцій, що споживають для окремих процесів воду різної якості та вимагають подачі її під різними напорами, мають складні схеми водопостачання.

При розташуванні поблизу промислового підприємства селища для них влаштовують єдиний господарсько-протипожежний водопровід .

У районах, де є багато відносно близько розташованих підприємств, застосовують групові системи водопостачання. Пристрій групових (або районних) систем дозволяє скорочувати число очисних споруд, насосних станцій, водоводів і тим самим зменшувати будівельну та експлуатаційну вартість системи .

Промислові підприємства, розташовані на території сучасного міста, зазвичай отримують господарсько-питну воду безпосередньо з міського водопроводу .

Водопостачання промислових підприємств може бути прямоточним, оборотним і з послідовним використанням води.

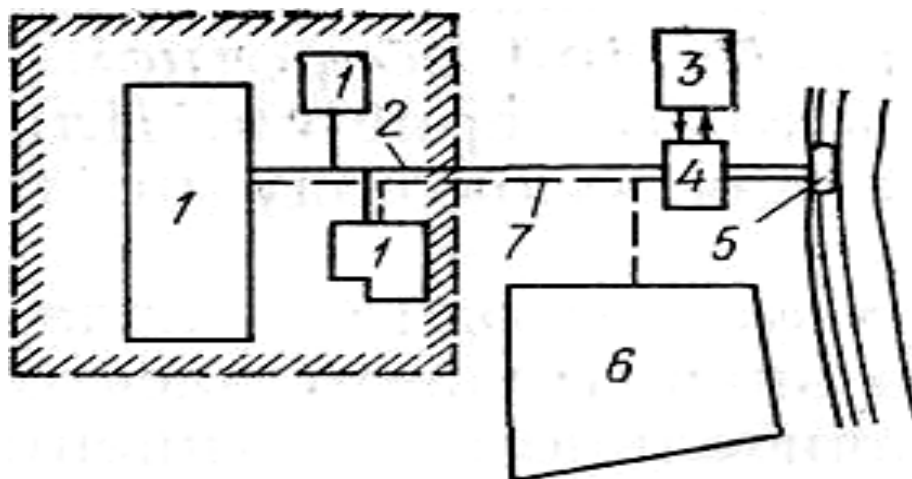


Рисунок 1.3 - Схема прямоточного водопостачання промислового підприємства

На рис. 1.3 наведена схема прямоточного водопостачання промислового підприємства . Насосна станція 4, розташована поблизу водозабірної споруди 5, подає воду для виробничих цілей в цехи 1 по мережі 2. Для господарсько-протипожежних потреб селища 6 і цехів 1 насосна

станція 4 подає воду в самостійну мережу 7 . Попередньо воду очищають на очисних спорудах 3.

Нерідко для виробничих цілей потрібна подача води різної якості і під різними напорами. У цьому випадку влаштовують дві або кілька самостійних мереж .

Воду, використану в технологічному процесі, видаляють у каналізаційну мережу і після відповідного очищення скидають у водойму нижче за течією щодо об'єкта водопостачання.

На ряді промислових підприємств (хімічні, нафтопереробні, металургійні заводи, ТЕЦ та ін.) воду застосовують для цілей охолодження і вона майже не забруднюється, а лише нагрівається. Таку виробничу воду, як правило, використовують знову, попередньо охолодивши її.

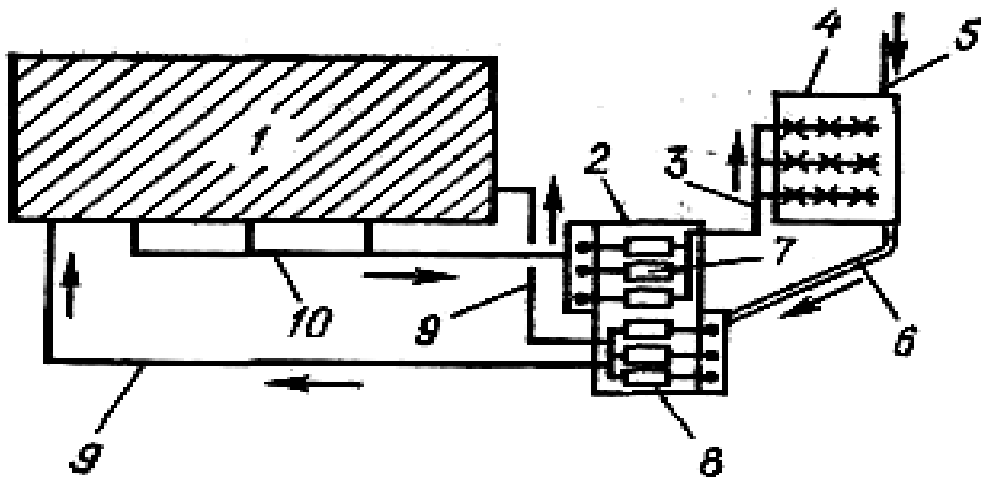


Рисунок 1.4 - Схема оборотного водопостачання промислового підприємства

На рис. 1.4 наведена схема оборотного водопостачання промислового підприємства. Гарячу або теплу воду по самопливному трубопроводу 10

подають до насосної станції 2, звідки насосами 7 перекачують по трубопроводу 3 на спеціальні споруди 4, призначені для охолодження води (бризкальні басейни або градирні). Охолоджену воду по самопливного трубопроводу 6 повертають на насосну станцію 2 і насосами 8 по напірним трубопроводами 9направляють в цехи підприємства 1. При оборотному водопостачанні частина води (3-5 % загальної витрати) втрачається. Для поповнення втрат води в систему подають «свіжу» воду по трубопроводу 5.

Оборотне водопостачання економічно вигідно, коли промислове підприємство розташоване на значній відстані від джерела водопостачання або на значній висоті стосовно нього, тому що в цих випадках при прямоточному водопостачанні будуть великі витрати електроенергії на подачу води. Також вигідно влаштовувати оборотне водопостачання, якщо витрата води у водоймі мала, а потреби у виробничій воді великі.

Схему водопостачання з послідовним (або повторним) використанням води застосовують у тих випадках, коли воду, що скидається після одного технологічного циклу, можна використовувати в другому, а іноді і в третьому технологічному циклі промислового підприємства. Воду, використану в декількох циклах, видаляють потім у каналізаційну мережу. Застосування такої схеми водопостачання економічно доцільно, коли необхідно скоротити витрату «свіжої » води.

Питання для самоконтролю

1. Поясніть термін «водокористування». Хто здійснює використання вод?
2. Поясніть термін «водовідведення». Які види водовідведення Ви знаєте?

3. Поясніть термін «каналізація». Які види каналізації Ви знаєте?
4. Які країни найбільш та найменш забезпечені водними ресурсами, та яке місце посідає Україна за забезпеченістю водними ресурсами?
5. Які запаси підземних вод в Україні?
6. Наведіть класифікацію систем водопостачання.
7. Поясніть принцип дії найбільш поширеної схеми водопостачання населеного пункту із забором води з річки.
8. Поясніть схему прямоточного водопостачання промислового підприємства
9. Поясніть схему оборотного водопостачання промислового підприємства
10. У яких випадках використовують схему водопостачання з послідовним (або повторним) використанням води ?

Лекція № 2

Тема: «Підземні та поверхневі джерела водопостачання»

План

2.1 Загальні відомості про водозабірні споруди для прийому води з підземних джерел

2.2 Водозабірні свердловини

2.3 Шахтні колодязі

2.4 Горизонтальні водозабори і каптажні камери

2.5 Загальні відомості про водозабірні споруди для прийому води з поверхневих джерел

2.6 Водозабірні споруди берегового типу.

2.7 Водозабірні споруди руслового типу.

2.8 Спеціальні водозабірні споруди.

2.1 Загальні відомості про водозабірні споруди для прийому води з підземних джерел

Вибір типу споруди для приймання підземних вод залежить в основному від глибини їх залягання і потужності водоносного горизонту.

Споруди для прийому підземних вод можуть бути поділені на чотири види:

- водозабірні свердловини;
- шахтні колодязі;
- горизонтальні водозабори;

– каптажні камери.

Водозабірні свердловини служать для прийому безнапірних і напірних підземних вод, що залягають на глибині більше 10 м. Водозабірні свердловини - найбільш поширений вид водозабірних споруд для систем водопостачання міст, сільських населених пунктів і промислових підприємств.

Шахтні колодязі служать для прийому підземних вод, що залягають на глибині не більше 30 м.

Горизонтальні водозабори влаштовують для прийому ґрунтових вод, що залягають на невеликій глибині (до 8 м), при малій потужності водоносного горизонту.

Каптажні камери застосовують при необхідності використання для цілей водопостачання джерельної води.

2.2 Водозабірні свердловини

Водозабірні свердловини влаштовують шляхом буріння в землі свердловин, стінки яких кріплять обсадними сталевими трубами. У міру заглиблення свердловини діаметр обсадних труб зменшують. В результаті свердловина набуває телескопічну форму (рис. 2.1).

Концентричні зазори між окремими обсадними трубами зашпаровують (тампонують) цементним розчином. У скельних ґрунтах стінки свердловин обсадними трубами не кріплять. Над верхом водозабірної свердловини роблять цегляну, бетонну або залізобетонну камеру. У нижній частині свердловини встановлюють фільтр, що складається з над фільтрової, водоприймальної (фільтруючої) і відстійної частин.

Водозабірні свердловини можна обладнати фільтрами наступних типів:

- дірчастими;
- щілинними;
- сітчастими;
- дротяними;
- гравійними.

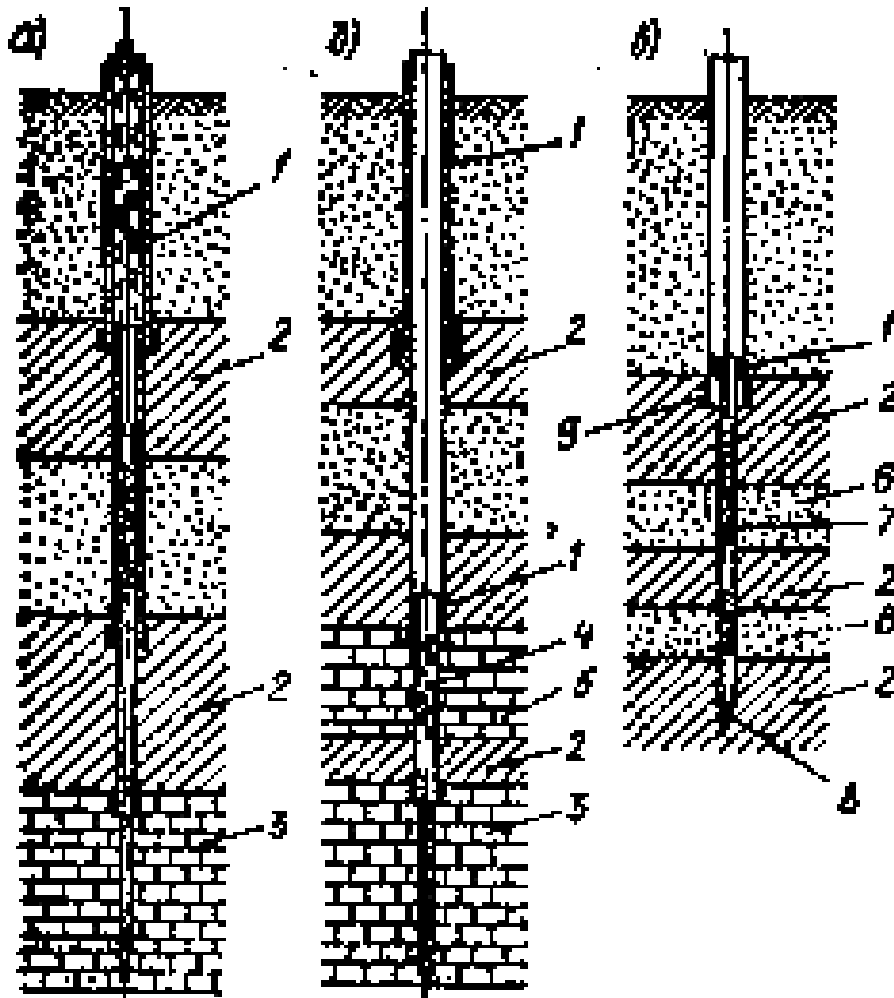


Рисунок 2.1 - Схеми облаштування водозабірних свердловин:

а і б - при заборі води в тріщинуватих породах; в - те ж, в пісках; 1 - закладення цементним розчином між трубного простору; 2 - глини, 3 - тверді тріщинуваті породи, 4 - перфоровані труби; 5 - вапняк; 6 - водоносний пісок; 7 - фільтр; 8 - пробка; 9 - башмак

Залежно від необхідної витрати і потужності водоносного горизонту влаштовують одну або декілька водозабірних свердловин, що розташовуються перпендикулярно напрямку потоку підземних вод (рис.2.2).

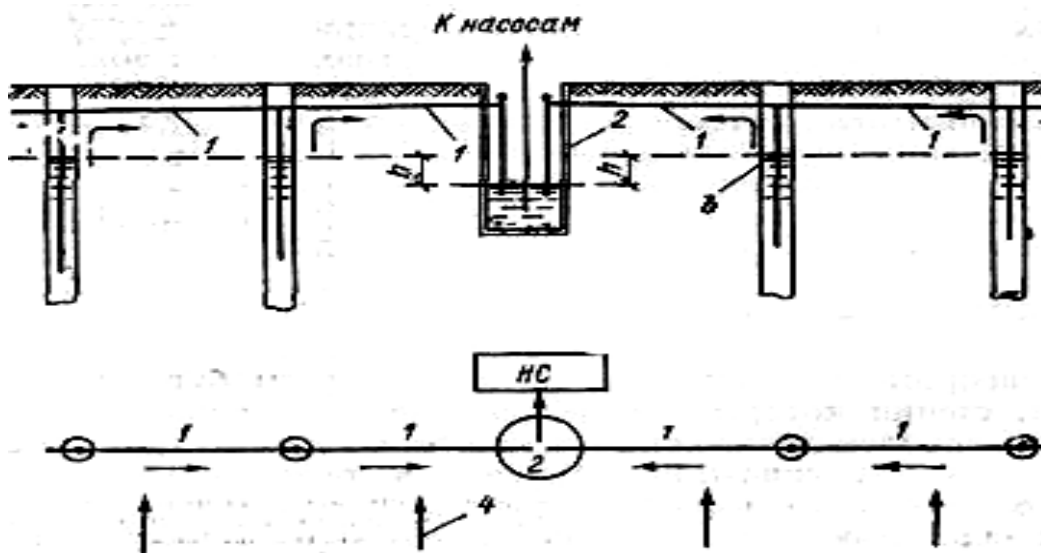


Рисунок 2.2 - Схема розташування водозабірних свердловин

Спосіб отримання води з свердловин залежить від глибини залягання динамічного рівня води. При самотійному виливі води її відводять зі свердловин самопливом в збірний резервуар, з якого її відкачують насосами. При порівняно неглибокому заляганні динамічного рівня підземні води відводять зі свердловин по самопливним або сифонним трубопроводами 1 в збірний колодезь 2, з якого їх відкачують насосами (рис. 2.2).

Застосування сифонних трубопроводів дозволяє зменшувати глибину закладення збірних трубопроводів. При глибокому заляганні динамічного рівня 3 (більше 20 м від поверхні землі) кожен водозабірну свердловину обладнують насосом.

2.3 Шахтні колодязі

Шахтні колодязі можуть виконуватися з бетону, залізобетону, цегли, бутового каменю та дерева. Найчастіше шахтні колодязі будують опускним способом, тому зазвичай вони мають круглу форму в плані. Дерев'яні колодязі, що виконуються у вигляді зрубу з колод, мають квадратну форму в плані.

Для прийому води дно шахтних колодязів влаштовують у вигляді так званих зворотних фільтрів шляхом пошарової засипки крупнозернистих матеріалів з поступовим збільшенням крупності зерен знизу вгору (рис. 2.3).

У бічних стінках бетонних і залізобетонних колодязів створюють водоприймальні отвори шляхом закладання в них труб при бетонуванні.

У цегляних і бутових криницях водоприймальними отворами служать не заповнені розчином наскрізні шви.

При дрібнозернистих ґрунтах водоприймальні отвори в стінках шахтних колодязів доцільно виконувати V- подібною чи похилій форми (гравітаційні фільтри), заповнюючи їх піском або гравієм за типом зворотних фільтрів. Таке завантаження не вимивається в колодязь.

Для підвищення дебіту шахтних колодязів збільшують площу донного фільтра шляхом розширення їх підстави. Значного збільшення дебіту можна досягти, влаштувавши радіально розташовані горизонтальні трубчасті фільтри. Такі водозабори називають променевими.

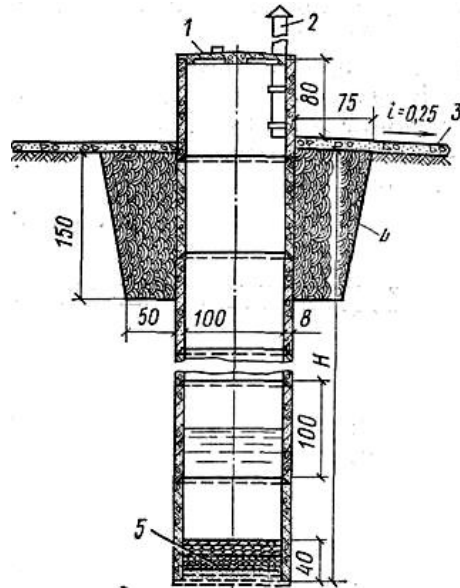


Рисунок 2.3 - Шахтний колодязь із залізобетонних кілець:

1 - залізобетонна кришка; 2 - вентиляційна азбестоцементна труба діаметром 150 мм; 3 - вимощення щебенем, втрамбованого в ґрунт, шаром 10 см, 4 - глиняний замок; 5 - зворотний фільтр

Навколо колодязів рекомендується робити глиняний замок і вимощення з кругляка на піщаному підґрунті. Стінки колодязя слід зводити вище поверхні землі не менше ніж на 0,8 м. Це виключає засмічення колодязя і надходження в нього поверхневих стоків.

Для отримання значних витрат води влаштовують кілька шахтних колодязів, які розташовують перпендикулярно напрямку потоку ґрунтових вод. Воду з кожного колодязя відводять по сифонним, а іноді і по самопливним лініям в збірний колодязь, з якого її перекачують насосами на очисну станцію або до споживачів.

2.4 Горизонтальні водозабори і каптажні камери

Горизонтальні водозабори виконують із залізобетонних, бетонних або керамічних труб з круглими або щілинними отворами. Для горизонтальних

водозаборів доцільно використовувати труби овального перерізу, у яких більше площа водоприймальної поверхні (рис. 2.4).

Для запобігання вимивання водою частинок ґрунту в водозабори їх обсипають фільтруючою піщано-гравійною засипкою. Щоб виключити надходження у водозабори забруднених поверхневих стоків, на поверхні землі над ними влаштовують глиняну подушку.

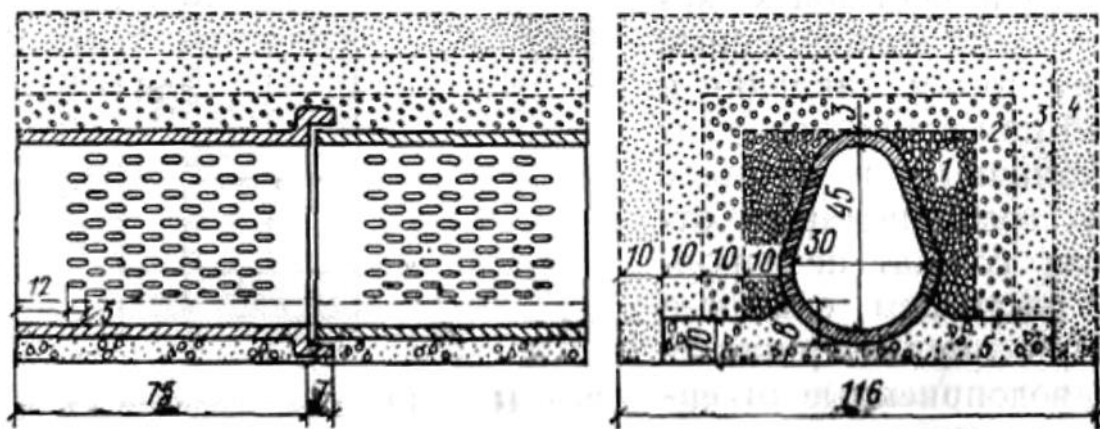


Рисунок 2.4 - Горизонтальний водозабір із залізобетонних труб овального перетину: 1 - Шар з значущістю зерен 12-15 мм; 2 - те ж, 5-7 мм; 3 - те ж, 1,5-2 мм, 4 - те ж, 0,4-0,6 мм; 5 - бетон

Найпростіші горизонтальні водозабори можуть виконуватися з коротких труб з зазорами в місцях з'єднань, з цегляної або бутової кладки без розчину і т. п.

Для огляду та очищення горизонтальних водозаборів через кожні 50 – 150 м по їх довжині влаштовують оглядові колодязі.

Використання джерельної (криничної) води для цілей водопостачання (каптаж ключів) здійснюється за допомогою каптажних камер. Для захоплення вод висхідних ключів влаштовують каптажні камери за типом

шахтних колодязів, розташовуючи їх над місцями виходів води, а для захоплення вод низхідних ключів виконують каптажні камери з прийомом води через бічні стінки. Для збільшення водоприймальною поверхні каптаж здійснюють у вигляді горизонтальних водозаборів.

2.5 Загальні відомості про водозабірні споруди для прийому води з поверхневих джерел

Споруди для прийому води з поверхневих джерел повинні забезпечувати безперебійне постачання споживачам води можливо кращої якості в різні часи року. Вирішення цього завдання досягається правильним вибором місця їх розташування (у плані і по глибині), їх типу і конструкції.

Місце знаходження водозабірної споруди в плані слід вибирати якомога ближче до споживача, на стійкої ділянці водойми, в районі найменшого забруднення водойми (на річках - вище населених пунктів, промислових підприємств і ділянок скидання стічних вод), поза осередків можливого утворення шуго зажорів і крижаних заторів, поза областей інтенсивного руху донних наносів і з урахуванням можливості організації зони санітарної охорони. Крім того місце розташування водозабірних споруд на річках вибирають з урахуванням типу руслового процесу (характеру зміни русла).

Глибинне положення місця забору води на річці слід визначати з умови, щоб відстань від низу крижаного покриву (у зимовий період) до верху «прийомних вікон» водозабору становила не менше 0,2-0,3 м, а відстань між дном річки і низом «прийомних вікон», необхідна для виключення попадання в водозабірну споруда з водою донних наносів, становила не менше 0,7-1,0 м.

У період замерзання льоду вода, переохолоджена до температури мінус 0,02-0,05 С, кристалізується на завислих частках ґрунту, утворюючи глибинний лід, який переноситься течіями на значні відстані. Такі насичені льодом потоки часто створюють аварійні ситуації на водозабірних спорудах, повністю закупорюючи їх приймальні отвори. Для захисту водозабірних споруд від глибинного льоду потрібно приймати такі заходи:

- розташовувати водозабірні споруди в таких місцях, де не відбувається скупчення шуги (шугозажорів);
- зменшувати швидкості течії води через водоприймальні отвори;
- обігрівати решітки водоприймальних отворів підведенням теплої води;
- влаштовувати плавучі короби, огороджувальні водоприймальні отвори;
- влаштовувати водоприймальні ковші та ін..

Закупорку водоприймальних отворів можна усунути, також, шляхом очищення решіток скребковими механізмами або промиванням зворотним струмом води. Водозабірні споруди на річках за конструкцією можуть бути поділені на такі типи:

- берегові (роздільні або поєднані з насосною станцією);
- руслові (з самопливними лініями);
- спеціальні (ковшові, інфільтраційні, з гірських річок, пересувні, плавучі та ін..).

2.6 Водозабірні споруди берегового типу

Водозабірні споруди берегового типу влаштовують при порівняно крутих берегах річок. Принципова схема водозабору цього типу показана на рис. 2.5.

Водозабірна споруда складається з водоприймального берегового колодязя і насосної станції. По фронту водоприймальний колодязь розділяється на окремі секції, число яких приймається рівним двом або числу всмоктуючих ліній. Кожна секція водоприймального колодязя розділена перегородкою на дві камери: приймальню 1 і всмоктувальну 2, куди опускаються усмоктувальні труби 3 насосів 4. Вода з річки надходить у приймальню камеру через отвори, обладнані з зовнішнього боку знімними ґратами, а з внутрішньої сторони - затворами дросельного або шиберного типу.

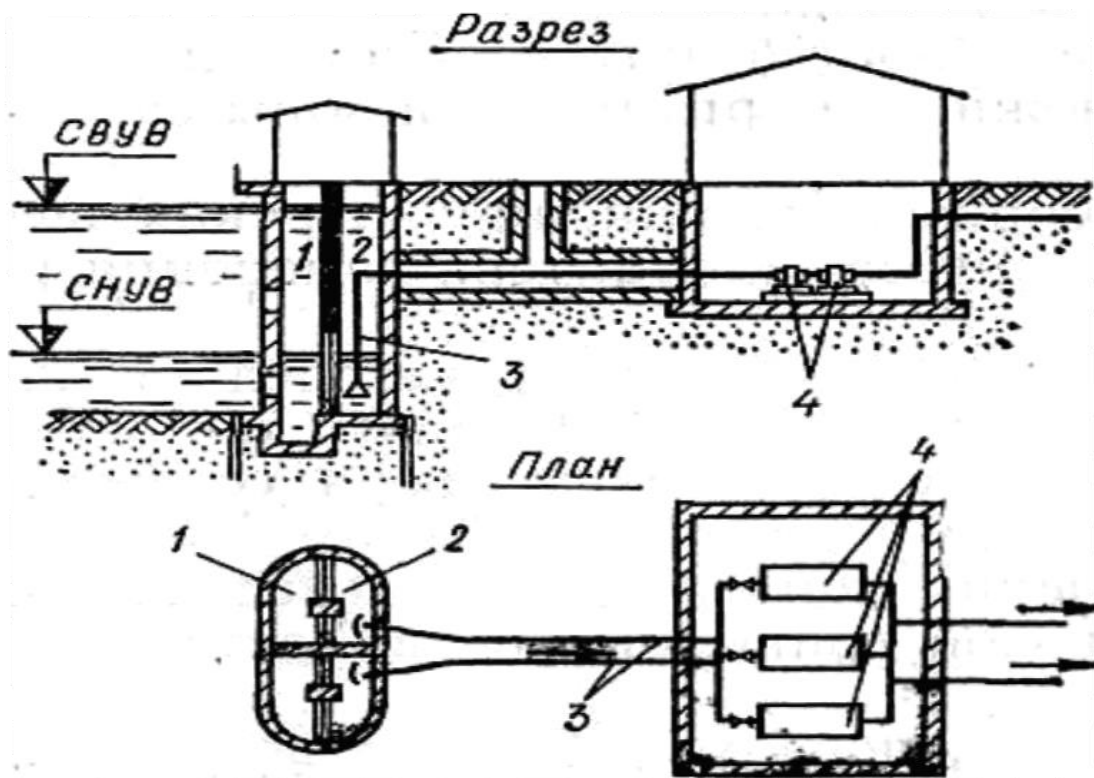


Рисунок 2.5 - Схема роздільної водозабірної споруди берегового типу:

1 – приймальна камера; 2 – всмоктувальна камера; 3 - усмоктувальні труби; 4 – насоси.

ґрати виконують з вертикальних сталевих стрижнів з поперечним перерізом прямокутної або круглої форми. Зазор між стрижнями решітки приймають рівним 40-50 мм. Розміри ґрат визначають з умови пропуску води в прозорах між стрижнями при найбільшій витраті зі швидкістю 0,2-0,6 м/с.

При сильному забрудненні води і наявності шуги приймають менші швидкості. При великому коливанні рівнів води в річці прийомні отвори виконують у два або три яруси. Верхні отвори служать для забору верхніх, порівняно чистих шарів води, під час паводку. В отвори перегородки між приймальною і всмоктуючою камерами встановлюють сітку з дроту товщиною 1,0 - 1,5 мм з осередками розміром від 2*2 до 5*5 мм. Великі водозабірні споруди обладнають обертовими сітками з безперервним промиванням. Проціджування води через решітки та сітки забезпечує її попереднє очищення і запобігає пошкодження обладнання.

Верх водоприймального колодязя повинен підніматися над самим високим рівнем води (СВРВ) не менше ніж на 0,5 м. Над колодязем споруджують павільйон, з якого управляють устаткуванням.

Роздільні водозабірні споруди берегового типу (рис. 2.5) виконують порівняно рідше суміщених з насосними станціями (рис. 2.6).

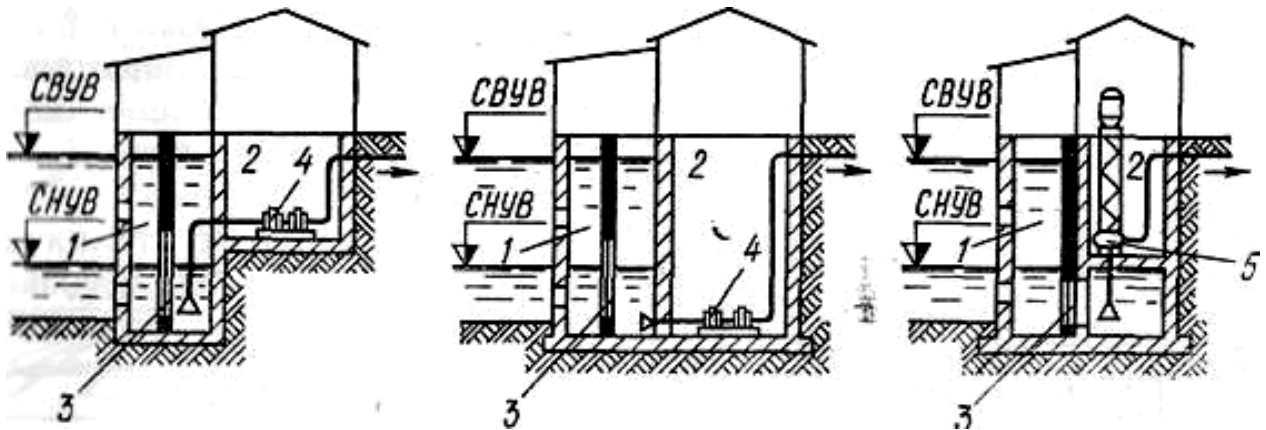


Рисунок 2.6 - Схеми водозабірних споруд берегового типу, суміщених з насосними станціями:

1 - водоприймальне від ділення; 2 - насосний зал, 3 - водоприймальна сітка; 4 - горизонтальний відцентровий насос; 5 - вертикальний відцентровий насос.

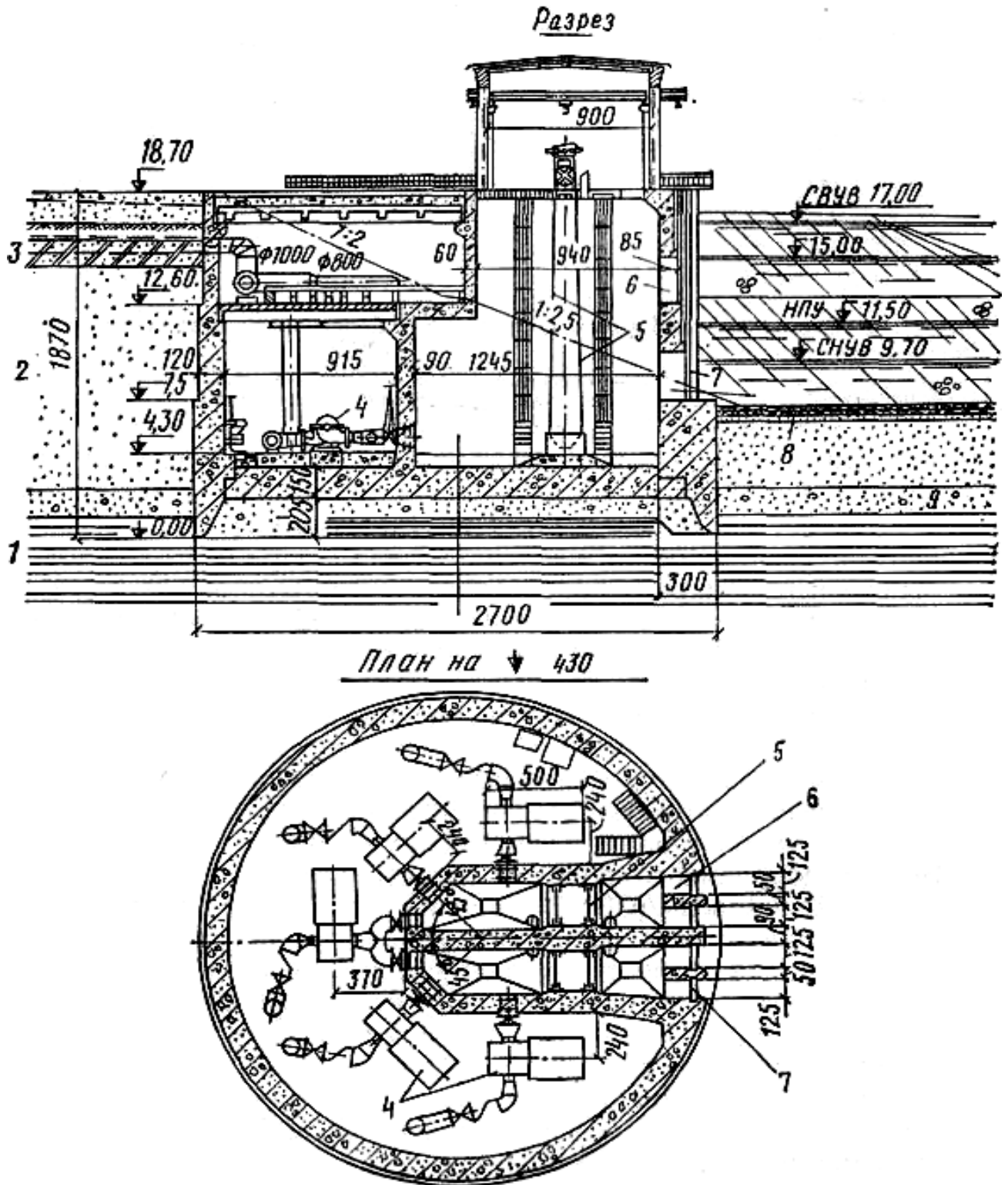


Рисунок 2.7 - Суміщена водозабірна споруда берегового типу:

1 – глина; 2 - пісок дрібний; 3 - суглинок; 4 - насоси; 5-сітки; 6 - вхідне вікно; 7 - решітки; 8 - кам'яна накидка на шарі щебеню; 9 - пісок крупнозернистий

Так як в більшості випадків комбіновані водозабірні споруди зводять на нещільних ґрунтах, їх влаштовують із загальним дном для водоприймального колодязя і насосної станції. Приклад конструкції суміщеної водозабірної споруди зображено на рис. 2.7.

2.7 Водозабірні споруди руслового типу

Водозабірні споруди руслового типу влаштовують при порівняно пологих берегах, слабких ґрунтах і малих глибинах води в річці. Схема водозабору цього типу наведена на рис. 2.8.

Водозабір складається з оголовка 1, самопливних ліній 2, берегового колодязя 3 та насосної станції 4. Вода надходить в береговий колодязь по самопливним лініях. Подальший рух води аналогічний її руху у водозаборі берегового типу.

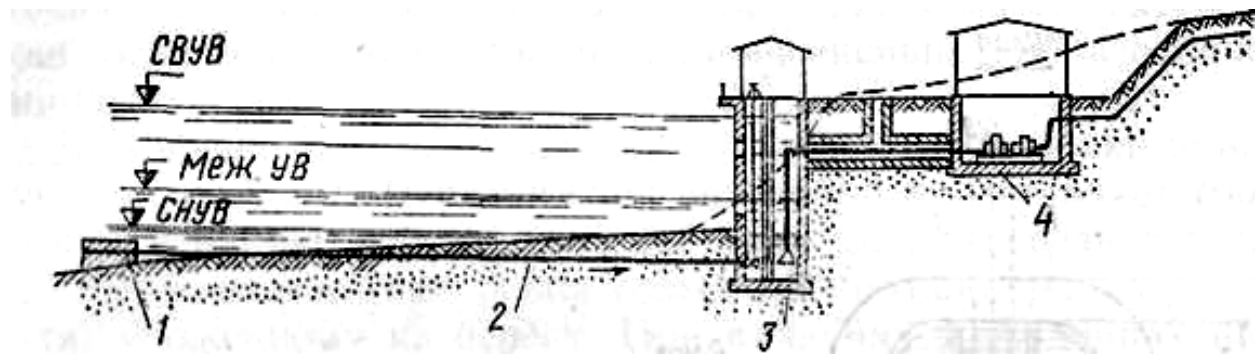


Рисунок 2.8 - Схема водозабірної споруди руслового типу:

1 – оголовок; 2 – самопливні трубопроводи; 3 – береговий колодязь; 4 – насосна станція

У деяких випадках не влаштовують оголовка, а виносять водозабір берегового типу, поєднаний з насосною станцією, в русло річки. Цей різновид водозабору руслового типу називають водозабір - кріб.

Оголовки служать для закріплення кінців самопливних ліній і прийому води з джерела. Оголовки можуть бути затопленими завжди, затоплювані тільки в паводок і незатоплюваними.

На несудноплавних річках можна виконувати оголовки будь-якої конструкції. При цьому перевагу слід віддавати найбільш простим спорудах: у вигляді розтрубів труб, висунутих в русло річки, або іншої конструкції.

На річках, що використовуються для лісосплаву окремих колод (так званої «міллю»), будують ряжеві оголовки (у вигляді дерев'яних зрубів).

На судноплавних і лісосплавних (плотами) річках проєктують оголовки тільки залізобетонні або бетонні в сталевому кожусі, виключаючи таким чином можливість їх пошкодженні суднами або якорями (рис. 2.9). Незатоплювані оголовки мають форму опор мостів з криголамами.

Самопливні лінії виконують із сталевих, залізобетонних або азбестоцементних труб, або у вигляді залізобетонних галерей.

Число ниток приймається не менше двох. Самопливні лінії слід укладати з ухилом у бік берегового колодязя або у зворотному напрямку залежно від прийнятого напрямку промивки цих ліній. Швидкість руху води в самопливних лініях, щоб уникнути їх засмічення, слід приймати не менше 0,7 - 0,9 м/с. Очищення самопливних ліній від відкладень доцільно виконувати шляхом прямої або зворотної промивки водою. Для цього водозабірні споруди повинні мати необхідне обладнання.

При великій довжині самопливних ліній і високому березі річки їх вигідно замінювати сифонними лініями, глибина закладення яких значно менше.

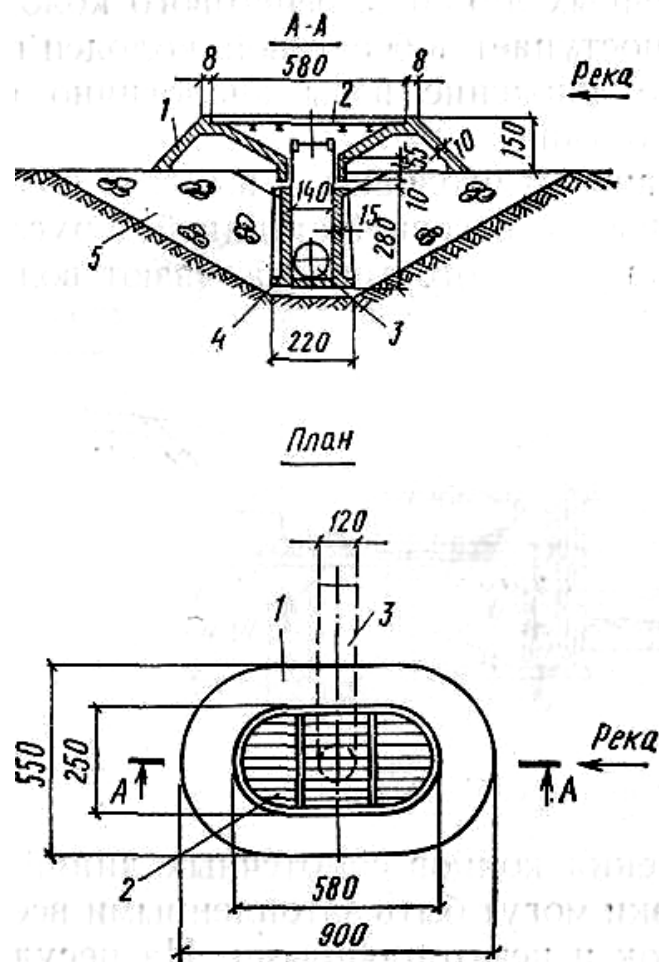


Рисунок 2.9 - Залізобетонний оголовок з горизонтальною решіткою (розміри в см):

1 - грибоподібна частина ; 2 - решітка ; 3 - самопливний трубопровід , 4 - опорна частина ; 5 – кам'яне завантаження.

Берегові колодязі водозаборів руслового типу аналогічні по устрою водоприймальним береговим колодязям водозаборів берегового типу.

При рівнях води, що значно перевищують СНРВ, і відповідному профілі берега річки для забору води можуть бути використані вікна, показані на схемі рис. 2.8.

2.8 Спеціальні водозабірні споруди

При утворенні в річці глибинного льоду або при високій мутності води доцільно забирати воду не безпосередньо з річки, а з штучної затоки, так званого ковша. Розміри ковшів визначають з умови спливання глибинного льоду або випадіння завислих речовин.

Проточну швидкість в них приймають рівною 0,05 - 0,2 м/с.

Ковші можуть бути з низовим входом (рис. 10, а) – гирло ковша розташоване за течією і з верховим входом (рис. 10, б) - гирло проти течії.

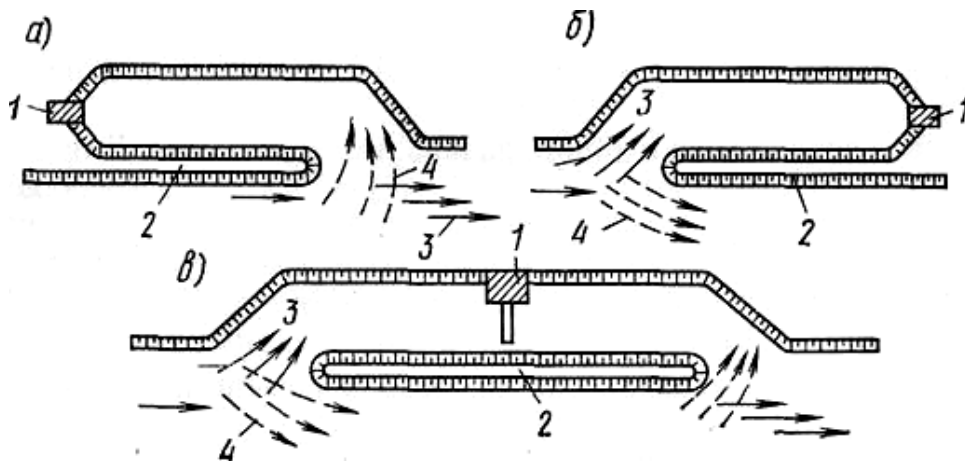


Рисунок 2.10 - Схеми водоприймальних ковшів:

1 - водозабірна споруда; 2 – дамба; 3 - поверхневі струми; 4 - донні струми

В ковші з низовим входом потрапляють в основному придонні струмені, а в ковші з верховим входом - поверхневі струмені. Тому ківш першого типу доцільно застосовувати при боротьбі з глибинним льодом, а ківш другого типу - для освітлення води.

Спарені ковші (рис. 2.10, в) застосовують для боротьби з глибинним льодом і для освітлення води в різні часи року.

Ковші можуть бути вириті у березі річки чи винесені в її русло. У другому випадку ківш відгороджується дамбами. Конструкція споруд для забору води з ковшів не відрізняється від конструкції звичайних річкових водозабірних споруд.

Інфільтраційні водозабірні споруди являють собою свердловини, шахтні колодязі або горизонтальні водозабори, розташовані вздовж річки з піщаними або піщано-гравійними берегами. Такі водозабори забирають річкову воду, що фільтрується через товщу ґрунту. Інфільтраційні водозабірні споруди доцільно застосовувати при необхідності отримання хорошої освітленої води і на річках з інтенсивним утворенням глибинного льоду.

Для тимчасових водопроводів влаштовують пересувні або плавучі водозабори. Пересувний водозабір являє собою насосну станцію легкого типу, яка може пересуватися відповідно зміні рівня води в річці по похилому рейковому шляху, покладеному на березі. При плавучих водозаборах насосні агрегати розміщуються на плавучих засобах: баржах, понтонах і т. п.

Перевагами пересувних і плавучих водозаборів є незалежність прийому води від коливання рівня води в річці і можливість швидкого їх облаштування. Однак вони володіють і істотними недоліками, що полягають в необхідності мати гнучкі з'єднання трубопроводів, а також у важких умовах експлуатації взимку і в період паводків.

Для забору води з водосховищ можна використовувати водозабірні споруди двох типів:

- суміщені з греблями, водоспусками або водоскидами;
- окремо розташовані.

Водозабірні споруди на водосховищах повинні забезпечувати можливість забору води з різних глибин з урахуванням її якості.

Питання для самоконтролю

1. Згідно з рисунком наведіть приклади колодязів, які розкривають напірні і безнапірні водоносні горизонти.
2. Який рівень води в колодязі зветься «статичним», з чим від збігається?
3. Який рівень води в колодязі зветься «динамічним»?
4. Поясніть поняття «крива депресії» та «депресивна воронка» відносно рівнів підземних вод.
5. Характеризуйте споруди для прийому підземних вод.
6. Характеризуйте принцип облаштування водозабірної свердловини.
7. Якими фільтрами може бути обладнана водозабірна свердловина?
8. Характеризуйте принцип облаштування шахтного колодязя.
9. Які заходи можна застосувати для підвищення дебіту шахтних колодязів?
10. Характеризуйте принцип облаштування горизонтального водозабору.
11. Які заходи приймають для захисту водозабірних споруд від глибинного льоду?
12. Які типи водозабірних споруд за конструкцією Ви знаєте?
13. Який тип водозабірної споруди представлено на рисунку 5? Опишіть принцип її дії.
14. Який тип водозабірної споруди представлено на рисунку 6? Опишіть принцип її дії.

15. Який тип водозабірної споруди представлено на рисунку 7?
Опишіть принцип її дії.
16. Який тип водозабірної споруди представлено на рисунку 8?
Опишіть принцип її дії.
17. Опишіть представлену на рисунку 9 споруду. Для чого вона використовується?
18. Який тип водозабірної споруди представлено на рисунку 10?
Опишіть принцип її дії.
19. Характеризуйте принцип дії пересувного водозабору.

Лекція № 3

Тема: «Коагулювання води та реагентне господарство»

План

3.1 Показники, що характеризують якість води поверхневих і підземних джерел.

3.2 Вимоги до якості питної і технічної води

3.3 Основні технологічні схеми підготовки води

3.4 Види хімічних реагентів для коагулювання

3.5 Реагентне господарство

3.1. Показники, що характеризують якість води поверхневих і підземних джерел

Води поверхневих та підземних джерел уміщують гази, різні мікроорганізми, речовини неорганічного та органічного походження.

Всі води характеризуються фізичними, хімічними, бактеріологічними та біологічними показниками. На формування цих показників, також як і на кількісні (рівні води, витрати) показники води поверхневих джерел впливають умови живлення джерела, ґрунтово - геологічна характеристика його долини, топографічні умови та пов'язана з ними швидкість потоку, кліматичні, інтенсивність танення снігів, випадання дощів. В останні роки на показники води впливає діяльність людини: будівництво гребель, скидання стічних вод, використання добрив на полях та їх змив у водойми тощо. Склад підземних вод практично постійний по сезонах року.

Фізичні показники: каламутність або вміст завислих речовин, кольоровість, прозорість, температура, запах, присмак, електропровідність.

Каламутність обумовлюється наявністю у воді колоїдних та завислих речовин, які попадають у воду внаслідок змиву твердих часток (глина, пісок, лес, мул) поверхневого покриву землі дощовими та талими водами під час весняних та осінніх паводків, а також розмиву русел річок. Каламутність поверхневих вод коливається від 1...15 до 500..1000 мг/л для рівнинних річок і до 10000 мг/л та більше для гірських. Найбільш високі значення каламутності спостерігаються у весняну повінь, коли температура низька і вода погано очищується від завислих речовин. Стрибкоподібне збільшення каламутності часто буває після інтенсивного сніготанення та сильних дощів. У водосховищах каламутність змінюється у значно менших межах упродовж року. При цьому, абсолютне значення каламутності є меншим, ніж у річках. Каламутність характерна для вод поверхневих джерел, для підземної води – показник незначний й обумовлюється зависсю гідроксиду заліза.

Кольоровість (степінь забарвлення природних вод, виражена в градусах платиново-кобальтової шкали) поверхневим водам надають, в першу чергу, гумусові речовини, які вимиваються із навколишніх ґрунтів, потрапляють із торфових боліт, утворюються внаслідок розвитку й відмирання у водоймі рослинності й особливо зоо- та фітопланктону, стічні води. Для більшості річок кольоровість коливається від 10 до 150 град. ПКШ. У водосховищах кольоровість змінюється упродовж року і залежить від місткості водосховища та його глибини, максимальні значення для більшості водосховищ України складають 80...105 град. Гумінові кислоти добре видаляються в процесі очищення, кренові та апокренові кислоти – знебарвлюються дуже погано. Воді підземних джерел колір додають сполуки заліза, дуже рідко гумусові речовини.

Прозорість (характеристика, обернена каламутності) – це гранична висота стовпа води в сантиметрах, крізь який можна читати текст, написаний стандартним шрифтом №1.

Температура води в джерелах водопостачання залежить від їх походження, температури повітря та його вологості, характеру руху води тощо. Води підземних джерел характеризуються сталістю температури.

Смак (присмак) й запахи з'являються у воді після природного або штучного забруднення водойми. Часто причиною виникнення запахів є масовий розвиток різноманітних грибків, водоростей (діатомових, синьозелених та інших), поява моллюска дрейсени, особливо в неглибоких, із малою швидкістю течії, водоймах. Розрізняють природні запахи: ароматичний, болотистий, гнилісний, деревісний, землястий, пліснявий, рибний, трав'янистий, сірководневий. Причинами штучного виникнення запахів та присмаків є попадання у водойми погано очищених стічних вод.

Електропровідність – це чисельне вираження здатності водного розчину проводити електричний струм. Залежить від ступеня мінералізації (концентрації розчинених мінеральних солей) та температури. Природні води це розчини сумішей сильних та слабких електролітів. Мінеральну складову води складають іони Na^+ , K^+ , Ca^{2+} , Cl^- , SO_4^{2-} , HCO_3^- . Цими іонами в основному й обумовлюється електропровідність природних вод. Інші іони, наприклад Fe^{3+} та Fe^{2+} , Al^{3+} , Mn^{2+} , NO_3^- тощо, можуть впливати на електропровідність тільки при наявності в значній кількості (стічні води – побутові, виробничі).

Хімічні показники визначаються наявністю загальної кількості розчинених речовин, катіонів, аніонів. Найбільш характерними показниками є: активна реакція або рН, загальна жорсткість, мінералізація, вміст заліза, радіоактивність, окислюваність, хлориди, сульфати, азотвмістні, гази (кисень, вуглекислота, сірководень, метан, азот) тощо.

Активна реакція води (рН) – степінь її кислотності або лужності – визначається концентрацією водневих іонів у воді. В нейтральному середовищі рН=7, в кислому розчині - рН <7, в лужному розчині рН>7.

Жорсткість води обумовлена наявністю в ній розчинних кальцієвих та магнієвих солей різних кислот (вугільної, сірчаної, соляної, азотної, фосфорної, кремeneвої). Розрізняють загальну, карбонатну і некарбонатну жорсткості води.

Загальна жорсткість - сума катіонів Ca^{2+} та Mg^{2+} , які утримуються у воді в розчиненому вигляді або це сума карбонатної та некарбонатної жорсткостей. Карбонатна жорсткість обумовлена наявністю у воді гідрокарбонату кальцію $\text{Ca}(\text{HCO}_3)_2$ та магнію $\text{Mg}(\text{HCO}_3)_2$ і називається тимчасовою, тому що вона практично повністю видаляється при кип'ятінні води. Сульфати, хлориди, гідросилікати кальцію та магнію визначають некарбонатну жорсткість. Вода поверхневих джерел, як правило, є м'якою (3...6мг-екв/л). Жорсткість підземних вод коливається в значних межах. Крім того, для підземної води мається на увазі гідрокарбонатна лужність, тобто вміст у воді гідрокарбонатів.

Загальна лужність – сума гідроксильних іонів (ОН) та аніонів слабких кислот (карбонатів, гідрокарбонатів, силікатів, боратів, сульфідів, фосфатів, аніонів гумінових кислот тощо), які є у воді й які гідролізуючись, утворюють гідроксильні іони. Розрізняють гідрокарбонатну та карбонатну лужності. Досить рідко, при рН>8,5 виникає гідратна лужність.

Загальна мінералізація – сумарний кількісний показник вмісту розчинених у воді речовин. Цей показник називають вмістом розчинних твердих речовин або загальним солевмістом. В залежності від мінералізації, г/л, природні води поділяють на: ультрапрісні (<0,2), прісні (0,2-0,5), відносно підвищеної мінералізації (0,5-1,0), солонуваті (1,0-3,0), солені (3-10), підвищеної солонуватості (10-35), розсоли (>35).

В підземних водах спостерігається більша концентрація заліза, ніж в поверхневих. Форма і кількісний вміст заліза в підземній воді залежить від природно кліматичних і ландшафтних умов. Суттєво впливає на наявність комплексних сполук заліза заболоченість, наявність слабопротокових озер (поступово перехідних в болото), тривалість і вологість осіннього періоду року. Залізо у поверхневих водах знаходяться переважно у вигляді суспензії оксидів заліза, в підземних - в розчинних сполуках Fe^{2+} .

Дія іонізуючої радіації на людину обумовлена як природними, так і штучними джерелами випромінювання. За даними Наукового Комітету ООН з дії атомної радіації, більше 98% дози радіації, що отримується населенням, обумовлено природними джерелами і лише дуже невелика частка дози припадає на атомну енергетику, випробування ядерної зброї і інші штучні джерела.

Окисність (окислюваність) обумовлена вмістом у воді органічних речовин і частково може служити індикатором забрудненості джерела стічними водами. Тобто, окисність води - це умовна величина, яка характеризує забруднення води різними речовинами, які легко окислюються, головним чином органічного походження, а також деякими неорганічними домішками (H_2S , Fe^{2+} , NO_2^-), які легко окислюються. Окисність виражається в міліграмах кисню, необхідного для окислення домішок (органічних речовин), які містяться в 1л води.

Хлориди присутні практично в усіх водах. В основному їх присутність у воді пов'язана з вимиванням з гірських порід хлориду натрію (вивареної солі). Різке збільшення концентрації Cl^- у воді вказує на забруднення водойми стічними водами. Джерелами появи хлоридів у воді є: засолені ґрунти, соляні поклади, морська вода

Сульфати попадають у воду внаслідок розчинення гіпсу, який знаходиться в породах, мірабіліту, в результаті окислення сірководню,

самородної сірки та сульфідів. Їх джерелом можуть бути також води, забруднені промисловими стоками.

Азотовмісні речовини (іони NH_4^+ , NO_2^- і NO_3^-) утворюються у воді переважно внаслідок розкладання сечовини і білків, що потрапляють у воду з побутовими стічними водами. В природних умовах, в ґрунті та у воді водойми, аміак споживається рослинами в процесі росту або на нього діють особливі групи мікроорганізмів (нітрифікатори), які окислюють його з утворенням азотистої та азотної кислот. Цей процес називається нітрифікацією, тобто це процес біохімічного окислення аміаку до нітратів. Нітрати вміщуються найчастіше в поверхневих водах (до 0,001-0,003мг/л), нітрити – в артезіанських (десяті долі мг/л).

Кремній присутній у природній воді у вигляді іонів, молекул та колоїдних часток. Форма вмісту кремнієвої кислоти у воді залежить від іонного складу та величини рН. Так при рН = 5 вміст H_2SiO_3 становить 100%, 7 – 99%, 9 – 50%, 10 – 8,9%. Вміст кремнію в природних водах в перерахунку на SiO_2 - становить 0,6-40мг/л, може бути до 65мг/л.

Кисень, який є у воді, потрапляє з атмосферного повітря, а також утворюється внаслідок фотосинтезу водоростями органічних речовин (вуглеводів) з неорганічних (H_2CO_3 , H_2O). Вміст O_2 у воді зменшується внаслідок протікання процесів окислення органічних речовин та споживання його живими організмами при диханні. В артезіанських водах кисень відсутній.

Вуглекислота присутня в поверхневих водах в кількості до 30мг/л і до сотень мг/л у підземних водах. Аніони вугільної кислоти (HCO_3^- та CO_3^{2-}) часто визначають поведінку окремих домішок у воді та в технологічних процесах, а тому є одними із основних. В залежності від водневого показника вуглекислота може бути вільною (газ CO_2), сама кислота H_2CO_3 , напівзв'язаною у вигляді бікарбонат іонів (HCO_3^-), зв'язаною у вигляді

карбонат іонів (CO_3^{2-}). Концентрація H_2CO_3 у воді дуже незначна (десяті долі процента), а тому концентрація вугільної кислоти, звичайно, надається через CO_2 . В підземних водах вільна вуглекислота може з'являтися в результаті розкладу органічних речовин або біохімічних процесів.

Мікробіологічні показники найчастіше визначаються загальною кількістю бактерій, що містяться в 1 куб.см води, та кишкової палички, яка міститься в 1 куб.дм води (колі-індекс), термостабільних кишкових паличок, патогенних мікроорганізмів. Ці показники можуть бути близькими до нуля для підземних вод та десятки - сотні та більше - для поверхневих.

Біологічні показники здебільшого характерні для поверхневих вод і залежать від вмісту рослинних або тваринних організмів. Вони можуть бути в стані зависі (планктон) або бути причепленими до дна (бентос). Кількість їх оцінюється штуками в 1 мл води і коливається від нуля до 1000 і більше.

В останні роки у водойми часто потрапляють погано очищені стічні води, поверхневі води з територій населених пунктів, промислових і сільськогосподарських підприємств. Таким чином, в воді джерел з'являються хімічні (погіршують органолептичні показники) і токсичні речовини. Феноли потрапляють у джерела разом із стічними водами коксохімічних та нафтопереробних підприємств. Нафта і нафтопродукти потрапляють в водойми разом із погано очищеними виробничими стоками, поверхневими стічними водами, від річкового транспорту. В водоймах господарсько-питного призначення вміст нафти й нафтопродуктів лімітується граничними концентраціями (0,05...0,3 мг/л). Забруднення водойм пестицидами відбувається завдяки їх змиву з полів дощами, під час сніготанення, зрошення. До них відносяться хлорорганічні групи пестицидів (поліхлорпінен, гексахлоран та інші), які можуть накопичуватись в організмі людини й тварини. Вони досить стійкі та токсичні. Поверхнево-активні речовини (ПАР) роблять процеси самоочищення водойм повільними та порушують їх кисневий режим. В великих кількостях вони надають воді

мильно - гасовий запах та гіркуватий присмак. ПАР зменшують опір організму проникненню в нього токсичних речовин. Проте вони нормуються за органолептичними ознаками (гранична концентрація 0,5мг/л). Солі важких металів потрапляють у водні джерела разом із стоками промислових підприємств. Якщо наявність міді (1,0мг/л), цинку (5,0мг/л) та заліза (0,3мг/л) лімітуються за органолептичними ознаками, то перевищення граничнодопустимої концентрації у воді миш'яку (0,05мг/л), свинцю (0,17мг/л) і деяких інших речовин небезпечно для життя людини.

3.2 Вимоги до якості питної і технічної води

Вимоги та нормативи складу і властивостей питної води визначають придатність її для задоволення фізіологічних, санітарно-гігієнічних і господарсько-побутових потреб людини й охоплюють: безпеку води в епідемічному відношенні, нешкідливість хімічного складу, сприятливі органолептичні властивості, токсикологічну і радіаційну безпеку.

Вимоги споживачів до якості води можуть бути різними. Робітники підприємств, населення в межах населеного пункту використовують «Воду питну», яка повинна відповідати ГОСТ 2874-82, і нормам ДсанПіН 2.2.4-171-10 згідно якого: каламутність повинна бути не більше 1,5 мг/л, кольоровість – не більше 20 град, запах і присмак – менше 2 балів, коли-індекс – менше 3, загальна кількість бактерій – менше 100 шт/мл, загальна жорсткість – менше 7 мг-екв/л, рН – 6,5 – 8,5, вміст заліза – менше 0,3 мг/л, сухий залишок – менше 1000 мг/л, фтору – 0,7 – 1,5 мг/л, марганцю – менше 0,1 мг/л, сульфатів – менше 500мг/л, хлоридів – менше 350 мг/л.

В той же час, зараз впроваджуються Державні санітарні правила і норми «Вода питна. Гігієнічні вимоги до якості води централізованого

господарсько – питного водопостачання», затверджені Міністерством охорони здоров'я України 23.12.1996 року, які передбачають більш жорсткі вимоги до якості води.

Вимоги щодо якості води централізованого і нецентралізованого питного водопостачання охоплюють 80 показників і подано 10 окремими групами: 1 група — 8 мікробіологічних показників; 2 група — 1 вірусологічний показник; 3 група — 2 паразитологічних показника; 4 група — 1 мікологічний показник; 5 група — 5 показників рівня токсичності; 6 група — 2 показника радіаційної безпеки; 7 група — 4 органолептичних показника; 8 група — 17 хімічних показників якості, що впливають на органолептичні властивості питної води; 9 група — 28 токсикологічних показників нешкідливості хімічного складу (з них: 20 неорганічних, 6 органічних компонентів і 2 інтегральні показники); 10 група – 12 речовин, що утворюються і надходять у питну воду під час водо підготування.

Якість природних джерел води, особливо поверхневих, в більшості випадків не відповідає вимогам санітарних норм до питної води. Тому використовувати її без попереднього очищення не можна. Якість питної води повинна відповідати вимогам ДсанПіН 2.2.4 – 171.

Вода, що подається споживачам, не повинна мати агресивних властивостей по відношенню до контактуючих з нею конструкцій, обладнання, труб та матеріалів.

При водо підготовці (обробці), транспортуванні та зберіганні питної води слід використовувати обладнання, матеріали, речовини та сполуки (коагулянти, флокулянти, реагенти для знезараження, мийні та дезінфекційні засоби, внутрішні антикорозійні та гідроізоляційні покриття, будівельні матеріали тощо), які мають дозвіл для застосування у цій сфері відповідно до вимог чинного законодавства – Закон України «Про забезпечення санітарного та епідемічного благополуччя населення» від 24.02.1994 р. №

4004-ХІІ та Положення про Державну санітарно-епідеміологічну службу України (Затверджено указом Президента України від 06.04.2011 р. № 400).

Якість води, що подається на виробничі потреби, повинна відповідати технологічним вимогам з урахуванням її впливу на продукцію, яка виробляється, та забезпечувати належні санітарно-гігієнічні вимоги для обслуговуючого персоналу.

Якість води в системі окремого поливального водопроводу повинна відповідати вимогам: санітарно-гігієнічним, агротехнічним і поливальної техніки.

Якість води в системі протипожежного водопостачання повинна відповідати вимогам протипожежної техніки і прийнятому обладнанню для пожежогасіння.

Методи обробки води, склад і розрахункові параметри споруд та установок водо підготовки та розрахункові дози реагентів рекомендується встановлювати в залежності від якості води в джерелі водопостачання, місцевих умов, призначення та продуктивності станції на підставі технологічних досліджень, які повинні передувати проектуванню (при новому будівництві) або з урахуванням досвіду експлуатації подібних споруд, що працюють в аналогічних умовах (при реконструкції та технічному переоснащенні).

3.3 Основні технологічні схеми підготовки води

Існує два етапи підготовки води: попередній та заключний (хімічний).

На попередньому етапі підготовки питної та технічної води виконують наступні процеси: прояснення (зменшення каламутності, видалення колоїдних та завислих часток); знебарвлення (зменшення кольоровості);

дезодорація (зменшення інтенсивності запаху та присмаку); знезараження (знищення бактерій і вірусів, які містяться у воді); знезалізнення (зменшення концентрації заліза (може відноситись і до другого етапу очистки)).

На заключному етапі хімічної обробки води виконують такі процеси: зм'якшення (видалення солей кальцію або магнію, які зумовлюють жорсткість); знесолення (видалення із води розчинених солей); знекремнення (видалення із води кремнієвої кислоти та її солей); деаерація (дегазація) (видалення із води газів, в першу чергу, кисню та вільної вуглекислоти); стабілізаційна обробка (хімічна обробка з метою зменшення корозійних властивостей води та запобігання випадку солей).

Спосіб обробки води, ступінь її очищення, технологічна схема, розрахункові параметри очисних споруд залежать від якості води в джерелі, призначення водопроводу, величини доданої води або продуктивності станції та місцевих умов, а також на основі технологічних випробувань і експлуатації споруд, які працюють в аналогічних умовах.

За принципом течії води в спорудах водоочисної станції системи водопідготовки поділяють на самопливні (безнапірні) й напірні.

В самопливних спорудах вода тече внаслідок дії сили тяжіння у відкритих спорудах, а рівень води в кожній наступній споруді нижче ніж у попередній. В напірних спорудах вода тече спорудами закритого типу під тиском, який створює насос. Усі споруди можуть бути розташовані на одному рівні.

Напірні споруди, зазвичай, використовуються на станціях підготовки води для технічних цілей та на станціях підготовки питної води невеликої продуктивності.

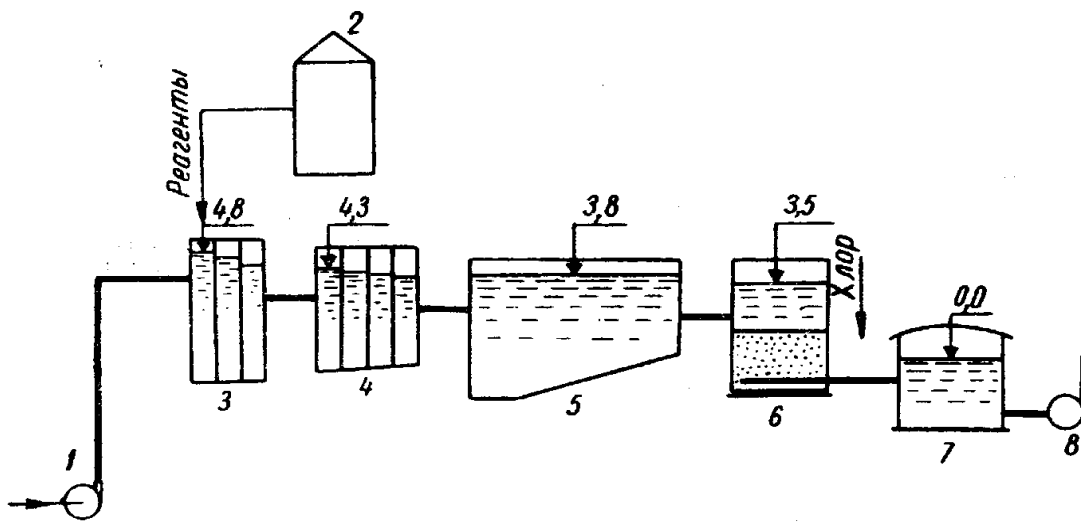
Схеми прояснення і знебарвлення поділяють на безреагентні (в яких частинка затримується завдяки своїм природним даним) і реагенті, в яких частинка затримується за допомогою введених реагентів.

На рис. 3.1 та 3.2 зображені широко розповсюджені технологічні схеми для глибокого прояснення води з самопливним рухом води, яку використовують при будь-якій продуктивності водоочисної станції і будь-якої якості води.

Природна вода подається насосною станцією першого підйому 1 до змішувача 3. Хімічні речовини, так звані (реагенти або коагулянти), для хімічної обробки води, заготовлюються в реагентному цеху 2 і також надходять до змішувача 3, де змішуються з усією масою води, що підлягає обробці. Зі змішувача вода потрапляє в камеру пластівцеутворення 4.

Тут відбувається фізико – хімічний процес агломерації (об'єднання) колоїдних і змулених частинок у порівняно великі пластівці, що швидко осідають. Далі вода надходить до відстійників 5, в яких осідає основна маса пластівців. Після відстійників вода проходить через фільтри 6, де затримуються всі частинки, що не встигли осісти у відстійниках.

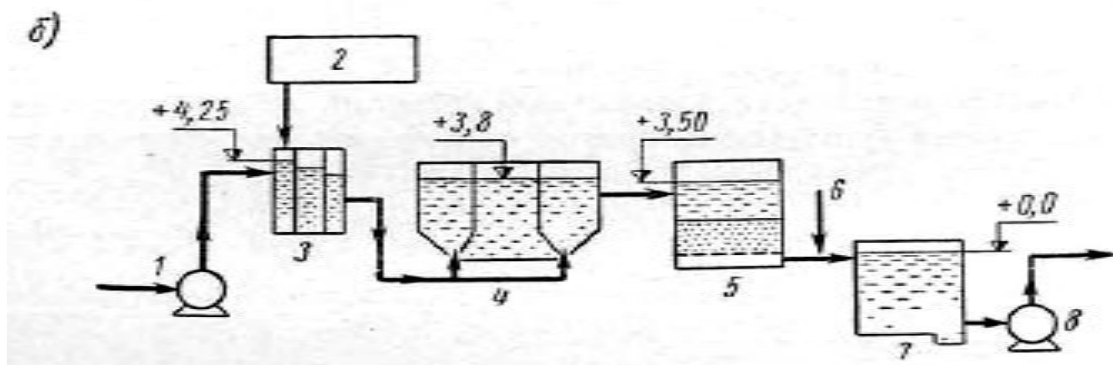
Прояснена і знебарвлена вода, якщо вона використовується як питна підлягає потім знезаражуванню і збирається в резервуарах чистої води 7. З резервуарів за допомогою насосної станції другого підйому 8 вода подається в мережу.



1 - насос I підйому; 2 – реагентний цех; 3 – змішувач; 4 - камера пластівцеутворення; 5 – відстійник; 6 – фільтр; 7 – резервуар очищеної води; 8 – насос II підйому.

Рисунок 3.1 - Схема водоочисної станції з камерою пластівцеутворення, відстійниками і фільтрами

На рисунку 3.2 подача води та змішування її з реагентами відбувається так само як в станції з камерою пластівцеутворення, але замість неї вода потрапляє в освітлювач (прояснювач) з завислим осадом. Процес освітлення (прояснення) води протікає значно інтенсивніше, якщо прояснювана вода після коагуляції пропускається скрізь масу раніше утвореного осаду, який підтримується у завислому стані потоком води.



1 - насос I підйому; 2 – реагентний цех; 3 – змішувач; 4 – освітлювач з завислим осадом; 5 – фільтр; 6 – трубопровід для вводу хлору; 7 - резервуар очищеної води; 8 – насос II підйому.

Рисунок 3.2 - Схема водоочисної станції з освітлювачами (прояснювачами) з завислим осадом і фільтрами

Подальша схема очищення води така ж як в попередній схемі.

Попереднє очищення може проводитись на двох типах споруд: на спорудах загальних для господарсько - питного та виробничого водопроводу; на спорудах водо підготовки тільки виробничого призначення.

Технологічна схема першого типу споруд для прояснення і знебарвлення або знезалізнення води передбачає, частіше, самопливний варіант, на заключному етапі якого передбачається знезаражування. Розташовуються споруди, звичайно, біля джерела і найчастіше приймається без реагентна схема при знезалізненні та реагентна одноступенева схема при очистці малокаламутних, кольорових вод і двоступенева при каламутних водах.

Споруди тільки виробничих водопроводів частіше більш компактні, з меншими розмірами, починають працювати на додаткову ступінь очистки, або об'єднуватись з нею.

Вода, з метою покращення фізико - хімічної очистки, може підігріватись. Технологічні схеми прояснення та знебарвлення можуть передбачати хімічну обробку води для часткового зм'якшення, зниження окислюваності, лужності, видалення вільної вуглекислоти, знесолення, передбачають додаткове вапнування на попередній ступені. На стадії хімічної обробки передбачається остаточне доведення перелічених показників до нормативних за рахунок Na-катионування, // -катионування, H-Na, NH₄ - Na катионування, Na - Cl іонування, (все це заміна у воді певних катіонів), аніонування (заміна певних аніонів у вихідній воді), термічне знесолення.

3.4. Види хімічних реагентів для коагулювання

Водопокращення природних поверхневих вод проводиться для затримання завислих, колоїдних та іноді – розчинених органічних речовин.

Вміст та розміри завислих та колоїдних часток варіюється в доволі широких межах. Найскладніша задача - видалення мілко дисперсних часток, які мають щільність на рівні щільності води і тому практично не осаджуються.

Процес, при якому частинка набуває інших властивостей і проходить злипання часток, називають *коагуляцією*. При коагуляції проходить процес укрупнення завислих та колоїдних частинок за рахунок їх взаємного злипання під дією молекулярних сил. Хімічні реагенти, які додають в воду називаються коагулянтами. Коагулянти укрупнюють завислі речовини шляхом їх злипання і утворення великих пластівців розміром 1-10 мм із наступним їх видаленням із води.

Коагулювання є складним процесом. Для очищення великих кількостей води необхідно мати точний її аналіз і виявляти (іноді дослідним шляхом) оптимальні умови коагулювання даної води в різні пори року.

В якості коагулянтів можуть бути застосовані алюмінійвмісні та залізовмісні речовини.

Для інтенсифікації процесу утворення пластівців у воду після введення коагулянту, не раніше ніж через 2-3 хв., вводять розчин флокулянтів: поліакриламід (ПАА), активної кремнієвої кислоти.

Коагулянт може бути у вигляді плит, шматків, гранул, порошку, розчину. На невеликі станції коагулянт найчастіше доставляють автосамоскидами, а на великі станції - залізницею залізничними вагонами розсипом або в заводській упаковці.

Найчастіше на станціях підготовки питної води застосовують солі алюмінію або заліза, такі як сульфат алюмінію, залізний купорос або хлорне залізо.

Сульфат алюмінію $\text{Al}_2(\text{SO}_4)_3 \cdot 18\text{H}_2\text{O}$ (глинозем) неочищений - шматки сірого або зеленкуватого кольору, які вміщують 33,5 % $\text{Al}_2(\text{SO}_4)_3$ або 9 % Al_2O_3 , не більше 2 % вільної сірчаної кислоти, не більше 0,5 % заліза в перерахунку на Fe_2O_3 , не більше 23 % нерозчинного осаду. Виготовляють його обробкою сірчаною кислотою бокситів, нефелінів, глин.

Очищений сульфат алюмінію отримують обробкою або розчиненням неочищеного сульфату алюмінію сірчаною кислотою. Цей коагулянт являє собою плити сірувато - перламутрового кольору з тьмяно - зеленкуватим просвічуванням та з жовтувато - іржавими плямами. Він уміщує до 40,3 % $\text{Al}_2(\text{SO}_4)_3$ або 13,5 % Al_2O_3 , не більше 0,1 % вільної сірчаної кислоти, 1,5 % заліза, 1 % нерозчинного осаду. Промисловість випускає 23-25 % розчин сульфату алюмінію, який простіше розвантажувати і легше транспортувати.

Оксихлорид алюмінію $\text{Al}_2(\text{OH})_5\text{Cl} \cdot 6\text{H}_2\text{O}$ - це кристали зеленкуватого кольору, які отримують обробкою свіжо осадженого гідроксиду алюмінію 0,5-1 % розчином соляної кислоти та вміщує 40,44 % Al_2O_3 .

Алюмінат натрію NaAlO_2 - це гранули білого кольору з перламутровим блиском у зломі. Отримують його розчиненням гідроксиду алюмінію в розчині гідроксиду натрію, вміщує 45,55 % Al_2O_3 .

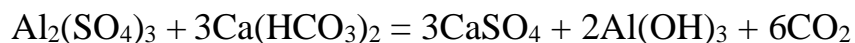
Коагулянт „Полвак“ (ТУУ 19155069.001-1999) буває 3 модифікацій - «Полвак-40», «Полвак-68», «Полвак-80». Полвак є водним розчином гідроксихлориду алюмінію $\text{Al}_2(\text{OH})_2\text{Cl}_4$, переважно зеленувато-жовта рідина, може бути інших відтінків, масова частка основної речовини в перерахунку на Al_2O_3 не менше 15 % в «Полвак-40» та 10 % в інших типах.

Залізо хлорне $\text{FeCl}_3 \cdot 6\text{H}_2\text{O}$ - це темні з металевим блиском кристали, які дуже гігроскопічні і транспортуються в герметичній тарі. Воно може бути отримане безпосередньо на водоочисній станції шляхом хлорування залізної стружки.

Сульфат заліза $\text{FeSO}_4 \cdot 7\text{H}_2\text{O}$ (залізний купорос), прозорі зеленкувато - голубі кристали з вмістом 47,53 % FeSO_4 . Поставляється він у дерев'яних бочках або ящиках.

Сульфат заліза окисний $\text{Fe}_2(\text{SO}_4)_3 \cdot 2\text{H}_2\text{O}$ також кристалічний продукт, дуже гігроскопічний.

Доза коагулянту залежить від рН води, кількості завислих речовин, а також від часу відстоювання і коливається в межах 25 - 125 мг/л. Коагулянт вступає в хімічну реакцію з двовуглекислими солями (бікарбонатами) кальцію і магнію, що перебувають у воді. Реакція з сульфатом алюмінію протікає за рівнянням:



Аналогічно протікає реакція і з бікарбонатом магнію $\text{Mg}(\text{HCO}_3)_2$. В результаті хімічної реакції утворюється гідроксид алюмінію $\text{Al}(\text{OH})_3$, який сорбує завислі частки і у вигляді пластівців випадає у відстійнику.

При недостатній лужності води реакція утворення гідроксиду не йде до кінця. У таких випадках необхідно збільшувати лужність води, додаючи в неї вапно, соду або їдкий натр.

Залізовмісні коагулянти краще забезпечують коагуляцію і, особливо, при низьких температурах, на їх дію мало впливає рН середовища, пластівці коагулянту більш щільні, швидше осідають, але необхідне точне дозування

через можливе проскакування заліза в очищену воду, пластівці осідають нерівномірно і багато дрібних пластівців виходить на фільтр. При коагуляції каламутних вод рН слід підтримувати більш високим, а кольорових - більш низьким. Найкращим можна вважати змішаний коагулянт з алюмінійвмісних та залізовмісних коагулянтів із відношенням по масі один до одного.

Коагулянт «Полвак» може використовуватися для очищення води з низьким рівнем лужності. Оптимальним для використання коагулянту «Полвак» є діапазон рН в межах 5 – 8, до того ж цей коагулянт має низький вміст залишкового алюмінію та високу ефективність в холодну пору року.

Флокулянти застосовують для інтенсифікації утворення пластівців.

Поліакриламід (ПАА) - це білувато - зеленкувата, аморфна, в'язка рідина, яка розчиняється в теплій воді при перемішуванні (температура 50 °С). Поставляється вона в дерев'яних бочках або целофанових мішках і зберігається при температурі не вище 25°С.

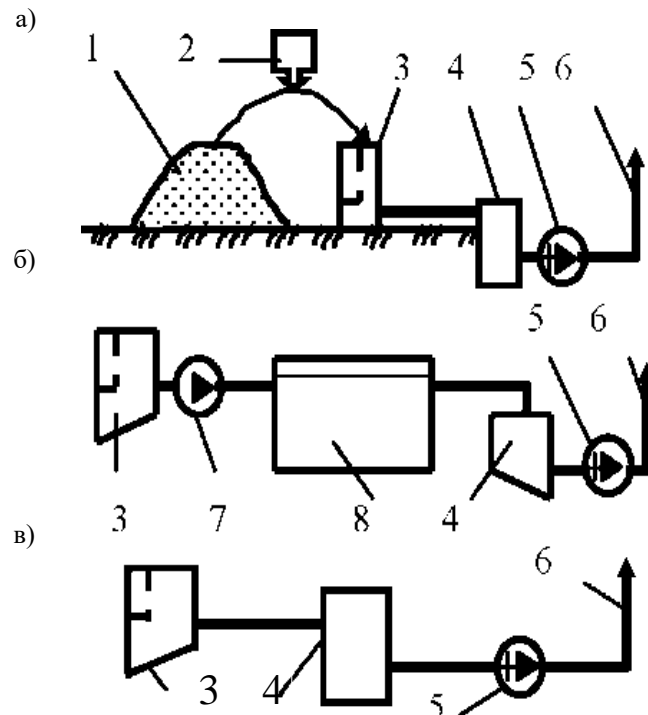
Активну кремнієву кислоту (АК) готують на місці шляхом активації силікату натрію (скло рідке) сірчаною кислотою, сульфатом алюмінію, хлором упродовж однієї-півтори години в спеціальному баку - зрільнику.

3.5. Реагентне господарство

Для приймання, зберігання, приготування та дозування хімічних реагентів на станціях підготовки води передбачається реагентне господарство, яке складається з складських територій та приміщень, пристроїв для приготування розчинів, суспензій та дозування їх у воду.

При невеликій продуктивності станції вдаються до сухого зберігання коагулянту (рис. 3.3, а), при великій - до мокрого (рис. 3.3, б), при середній - до мокрого із зберіганням реагенту в розчинних баках (рис. 3.4, в).

При сухому зберіганні коагулянт завозять до складу - приміщення, ізольованого як від зовнішнього середовища, так і від внутрішніх приміщень станції, де він зберігається насипом або в заводській тарі. Періодично коагулянт зі складу забирають вручну або навантажувальним пристроєм (наприклад, грейфером) і завантажують у розчинний бак, у якому готують концентрований розчин коагулянту. За потребою цей розчин подають у витратний бак, розбавляють водою й насосом-дозатором або самопливом подають у необхідній кількості дозатором постійної дози у змішувач. Склад може знаходитись на першому поверсі, а баки на верхніх поверхах для можливості самопливного витікання і дозування коагулянту.



а) - сухе зберігання; б) - мокре зберігання; в) - мокре зберігання із зберіганням реагенту в розчинних баках;

1 - склад сухого реагенту; 2 - навантажувальний пристрій; 3 - розчинний бак; 4 - витратний бак; 5 - насос-дозатор; 6 - подавання реагенту у змішувач; 7 - відцентровий насос; 8 -бак-сховище

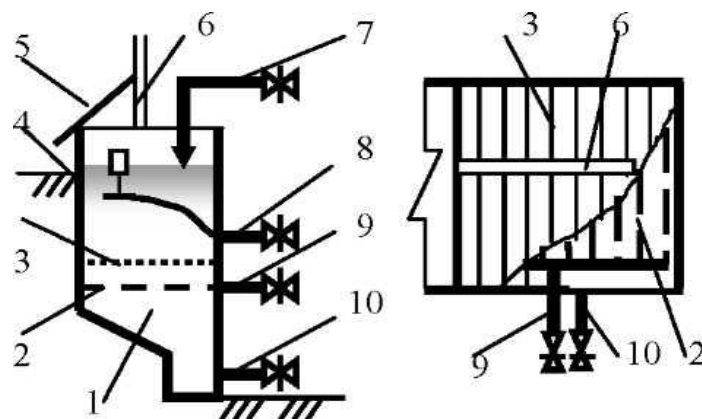
Рисунок 3.3 - Схеми реагентного господарства

При мокрому зберіганні сухий коагулянт безпосередньо вивантажують у розчинні баки, де він заливається водою, розчиняється та готується концентрований розчин. Концентрований розчин перекачують у бак-сховище, де його зберігають і за потребою подають у витратний бак. У іншому випадку (рис. 3.3, в) коагулянт вивантажують в розчинні баки, де його зберігають в сухому вигляді або залитим водою.

У міру необхідності в одному з баків готують розчин необхідної концентрації і перепускають його у витратний бак. В залежності від потрібного висотного розташування може передбачатись перекачування концентрованого розчину коагулянту з розчинного баку у витратний.

Розчинні баки виготовляють із залізобетону з внутрішнім антикорозійним покриттям (рис.3.4).

Концентрація розчину має бути 17-20 %. Розчин коагулянту дуже корозійний і всі трубопроводи повинні виконуватись поліетиленовими або із неіржавіючої сталі.



1 - осадова частина; 2 - розподільна система повітря; 3 - колосникова решітка; 4 - розчинна частина; 5 - кришка; 6 - стінка будівлі; 7 - подача води; 8 - відбір концентрованого розчину; 9 - подавання повітря; 10 - випуск осаду

Рисунок 3.4 - Схема розчинного баку

Витратні баки конструюються за аналогією з розчинними, але уклін днища в них не повинен бути меншим ніж 0,01 і вони не обладнані решітками. Концентрація розчину приймається не більше 12 %.

На станціях невеликої продуктивності використовують суміщені розчинно-витратні баки, в яких розчинний бак нібито вбудовується у витратний бак, або використовують баки з механічними та гідравлічними мішалками.

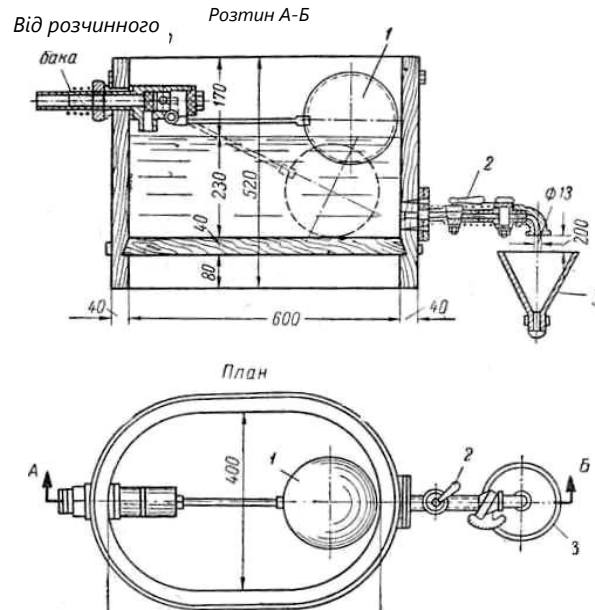
Розчинних баків має бути не менше трьох, а витратних — не менше двох. Об'єм розчинних баків при мокрому зберіганні коагулянту в них приймається з умови 2,5 м³ на тону коагулянту.

Готовий розчин дозується у вихідну воду насосом - дозатором або ежектором через витратний бак та дозатор.

Дозатори це пристрої, які підтримують певну дозу реагенту. Їх можна класифікувати:

- за агрегатним станом дозованої речовини - для розчинів реагентів, суспензії реагентів, сухого порошку, газу;
- за способом подачі дозованої речовини - самопливні, напірні;
- за параметрами управління - постійної дози, пропорційної дози, автоматичні.

Найпростіший дозатор – дозувальний бачок (рис. 3.5).



1 – поплавковий клапан; 2 – регулюючий кран; 3 - воронка

Рисунок 3.5. Дозувальний бачок

Готовий розчин коагулянту надходить в дозувальний бачок (рис. 3.5), що має поплавковий клапан 1, який підтримує в бачку постійний рівень води. З дозувального бачка розчин коагулянту через регулюючий кран 2 надходить у воронку 3 а з неї по трубі в змішувач.

Крім описаного, існують дозатори інших систем. Наприклад, В.В. Хованський запропонував дозатор, встановлюваний безпосередньо у витратному баку. Постійний напір та чітко відкалібрований отвір забезпечують постійні витрати коагулянту з виливного отвору.

В автоматичному дозаторі Чейшвілі - Кримського краном із магнітним пускачем регулюється подача розчину коагулянту в змішувач. Магнітний пускач включається або виключається вимірювальним пристроєм, який вимірює й зіставляє електропровідність вихідної води та води, змішаної з коагулянтом.

Найчастіше зараз застосовують насоси - дозатори марок НД 160/10; 400/10; 630/10; 1000/10; 1600/10; 2500/10 (перше число -максимальні витрати

в л/год., друге - напір в атм). При зупинці насосу можна змінювати довжину ходу плунжера і, відповідно, змінювати дозу від нуля до максимального значення.

Питання для самоконтролю

1. Характеризуйте фізичні показники складу води.
2. Характеризуйте хімічні показники складу води.
3. Характеризуйте мікробіологічні показники складу води.
4. Перелічіть вимоги до питної води згідно ГОСТ 2874-82 «Вода питна» і ДСанПіН
5. Характеризуйте етапи підготовки води (попередній і заключний).
6. Характеризуйте етапи очищення води згідно з схемами.
7. Яку додаткову обробку води можна здійснювати на очисних спорудах?
8. Для чого застосовують коагуляцію при очищенні води? Який процес проходить при коагуляції?
9. Які коагулянти Ви знаєте?
10. Для яких цілей застосовують флокулянти?
11. Які флокулянти Ви знаєте?
12. Яке призначення реагентного господарства на станціях підготовки води?
13. Які види зберігання реагентів Ви знаєте. Опишіть їх.
14. Для яких цілей застосовують розчинні та витратні баки? Як визначити їх місткість?
15. Для яких цілей використовують дозатори та як їх можна класифікувати?

Лекція № 4

Тема: «Прояснення води за допомогою фільтрації»

План

- 4.1. Основні відомості про седиментацію (осадження)
- 4.2. Основні види відстійників
- 4.3. Прояснювач
- 4.4. Основні відомості про фільтрування та фільтри
- 4.5. Швидкі фільтри
- 4.6. Пінополістирольні фільтри
- 4.7. Інші типи фільтрів
- 4.8. Розподільні та системи дренажні фільтрів

.4.1 Основні відомості про седиментацію (осадження)

Під проясненням води розуміють виділення з неї завислих речовин при безперервному русі води через спеціальні споруди (відстійники, прояснювачі) з малими швидкостями. При малих швидкостях руху води завислі речовини, питома вага яких більше питомої ваги води, під дією сили тяжіння осідають, утворюючи у відстійнику осад.

При відстоюванні в системі не повинно бути інтенсивного перемішування, сильних конвекційних потоків, а також структуроутворення, що перешкоджає седиментації.

У найпростішому разі вільного руху частинок швидкість осідання (спливання) визначається законом Стокса. У полідисперсних суспензіях

спочатку в осад випадають великі частинки, а дрібні утворюють повільно осідаючу “каламутність”.

У концентрованих суспензіях спостерігається не вільне, а солідарне, або колективне осідання, при якому швидко осідаючі великі частинки захоплюють за собою дрібні, прояснюючи тим самим верхні шари рідини.

При наявності в системі колоїдно-дисперсної фракції відстоювання, як правило, супроводжується укрупненням частинок.

Згідно закону Стокса у спрощеному вигляді, швидкість седиментації часток в рідині можна визначити:

$$V = K \cdot r^2, \quad (4.1)$$

де

V - швидкість осадження або *гідралічна крупність* у мм/с;

r - радіус часток;

K - константа, яка залежить від природи рідини і частки (щільність, в'язкість).

Швидкість падіння часток в рідині прямо пропорційна квадрату їх радіуса.

В таблиці 4.1 наведена швидкість падіння часток піску різного розміру, яка розрахована за формулою Стокса.

Таблиця 4.1. Швидкість осадження у воді часток різного розміру (питома маса 2,55; $t = +20^{\circ} \text{C}$)

Діаметр часток, мм	Швидкість осадження, мм/с
0,05	2,099
0,01	0,084
0,005	0,021
0,001	0,0008

4.2 Основні види відстійників

У практиці водопідготовки для виділення з води завислих речовин застосовують *горизонтальні, вертикальні й радіальні* відстійники, названі так за напрямком руху в них потоків води.

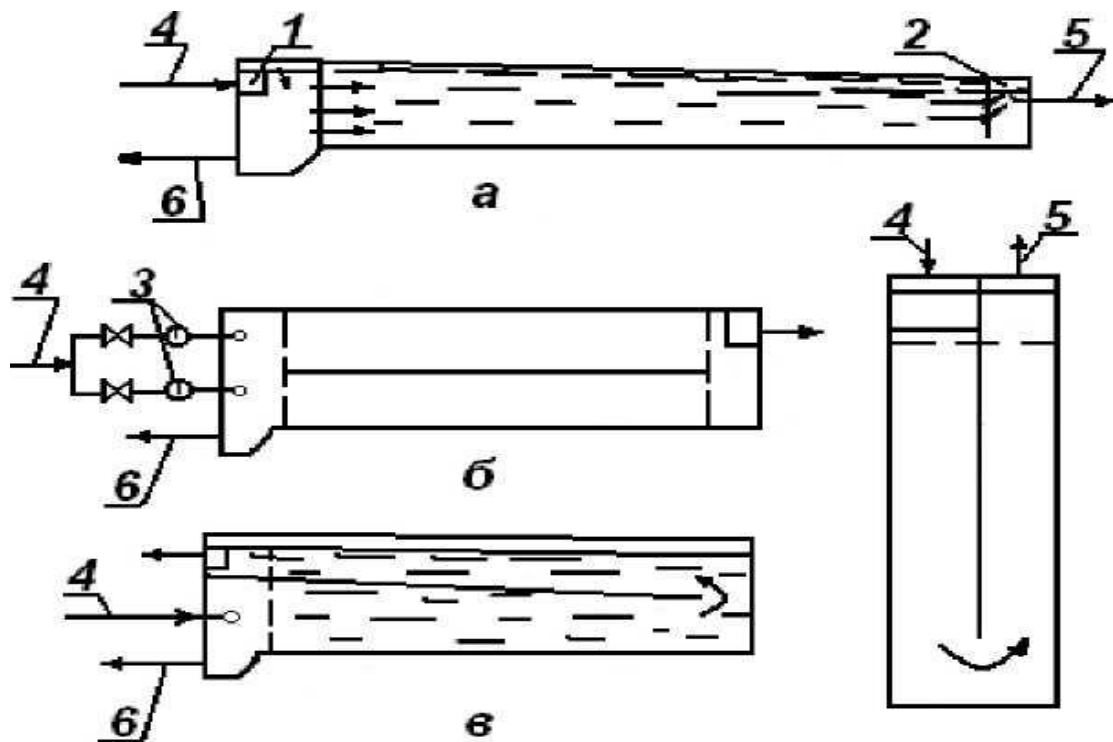
За висотою відстійник розподіляється на дві частини: зону осадження, де завислі речовини осаджуються, і зону нагромадження та ущільнення осаду.

Вміст завислих речовин у воді після відстійників не повинен перевищувати 8—12 мг/дм³.

Горизонтальні відстійники (рис. 4.1) являють собою прямокутні резервуари, витягнуті у бік руху води, в яких вода, що прояснюється, рухається в напрямку, близькому до горизонту вздовж відстійника. Горизонтальні відстійники виконують звичайно із залізобетону й обладнують водорозподільними і водозбірними пристроями, трубопроводами для

підведення оброблюваної і відведення проясненої води та пристроями для періодичного видалення випавшого осаду.

Розрізняють *одно-* і *двоповерхові* горизонтальні відстійники, які використовують для попереднього прояснення води. Переваги поверхових відстійників (пропозиція проф. П. І. Піскунова) - мала площа забудови та меншу витрату бетону при проясненні великих обсягів води.



а- одноповерховий прямоточний (розріз); б- двоповерховий прямоточний (розріз); в- двоповерховий з поворотом потоку (розріз і план);

1,2- відповідно розподільний і збірний водозлив; 3- водоміри; 4- підведення води; 5- відведення відстояної води; 6- відведення осаду.

Рисунок 4.1 - Схема руху води в горизонтальних відстійниках

Горизонтальний відстійник являє собою резервуар прямокутного перерізу, поздовжня (більш довша) вісь якого спрямована по руху води. Вода що прояснюється, по трубі 4 направляється в розподільний жолоб 1 , що має ряд отворів, які слугують для більш рівномірного розподілу потоку води по перетину відстійника. Швидкість руху води в цих отворах не повинна перевищувати 0,4 м/с. Прояснена вода поступає в іншій жолоб 2 і з нього по трубі 5 відводиться на фільтри. Осаджені частки (шлам) накопичуються на дні.

Час відстоювання для горизонтальних відстійників приймають зазвичай для коагульованої суміші не більше 4 годин.

За висотою відстійник розподіляється на дві частини: *зону осадження*, де завислі речовини осаджуються, і *зону накопичення й ущільнення осаду*.

Для підвищення рівномірності розподілу води в поперечному перерізі відстійника, крім дірчастих перегородок, кожен відстійник поділяють уздовж легкими перегородками з таким розрахунком, щоб ширина кожного коридору була не більше 6 м (залежно від довжини колон, які підтримують покриття).

У зв'язку з тим, що осад розподіляється по дну відстійника нерівномірно і велика частина його накопичується в першій половині, об'єм осадової частини відстійника на початку роблять більше, ніж наприкінці. Для цього, а також для періодичного випуску осаду при змиві його водою зі шланга дно горизонтального відстійника повинне мати поздовжній ухил 0,02 у напрямку, зворотному рухові води, і поперечні ухили в кожному коридорі не менше 0,05. При гідравлічному видаленні осаду поздовжній ухил дна відстійника слід приймати не менше 0,005.

Механічні засоби видалення осаду з горизонтальних відстійників влаштовують у випадках значної каламутності вихідної води або частого повторення періодів підвищеної каламутності води протягом року. Для цього

застосовують скребкові транспортери, які згрібають осад у приямок, звідки його відкачують гідроелеваторами або відцентровими насосами.

Іншим способом видалення осаду є випуск його через збірну систему з перфорованих труб або каналів, що укладаються по дну відстійника. При відкритті засувки осад під тиском видавлюється через отвори і відводиться в каналізацію. Устя труб або каналів розташовують на початку відстійника, де накопичується найбільша кількість осаду.

При реконструкції існуючих, будівництві нових відкритих і закритих горизонтальних відстійників рекомендується застосовувати напірну гідромеханічну систему видалення осаду.

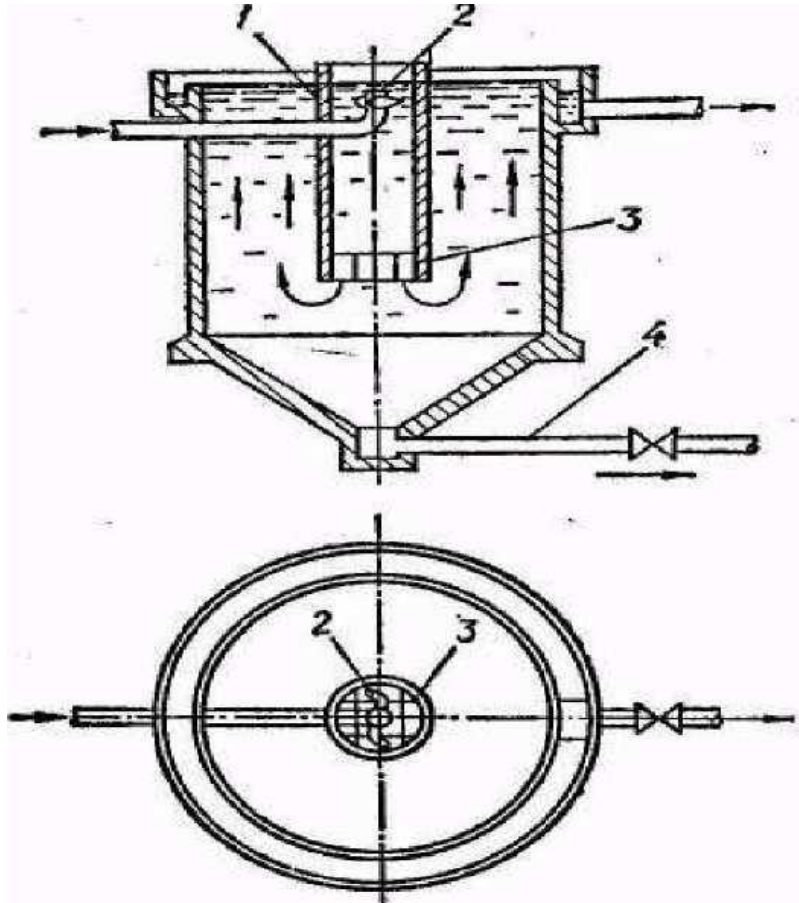
Напірна система змиву і видалення осаду складається з напірного колектора, розвідних напірних трубопроводів, патрубків з бронзовими насадками і насоса, що забезпечує роботу системи.

Застосовують горизонтальні відстійники на станціях господарсько-питного і промислового водопостачання продуктивністю більше 30-50 тис. м/добу при видаленні з води з коагульованої суспензії і будь-якої продуктивності - при видаленні не коагульованої суспензії.

Горизонтальні відстійники влаштовують з покриттями і засипають землею з усіх боків і зверху, влаштовуючи тільки невеликі павільйони біля торців (холодний клімат); у південних районах з теплим кліматом відстійники звичайно виконують відкритими.

Вертикальний відстійник (рис. 4.2) являє собою круглий або квадратний (у плані) резервуар значної глибини з камерою пластівцеутворення коловоротного типу в центральній трубі і з конусним днищем для нагромадження та ущільнення осаду. Вода в такому відстійнику рухається знизу нагору. Вертикальний відстійник виконують, як правило, із залізобетону, іноді з металу.

По виході з центральної труби у відстійник вода рухається вгору з малою швидкістю і зливається вже освітленою через борт концентрично розташованого жолобу, звідки відводиться на фільтр.



1- камера пластівцеутворення; 2- сопла; 3- гаситель; 4- трубопровід для збирання осаду.

Рисунок 4.2 - Вертикальний відстійник з коловоротною камерою пластівцеутворення

Завислі речовини осідають у висхідному потоці за рахунок різниці між швидкостями осідання часточок і руху води. Осад, що накопичується у нижній осадовій частині відстійника періодично видаляють самопливом (під

тиском стовпчика води), відкриваючи засувку на випускній трубі діаметром 150—200 мм. При неможливості випуску осаду самопливом його відсмоктують насосом. Скидання осаду проводиться без вимикання відстійника.

Швидкість протікання води в центральній трубі приймається від 30 до 75 мм/с. Швидкість висхідного руху води становить 0,5-0,6 мм/с. Висота зони осадження у вертикальних відстійниках залежно від коефіцієнта, що враховує його об'ємне використання, складає 4-5 м, відношення діаметра до висоти -1,0-1,5, при цьому діаметр відстійника не повинен перевищувати 12 м. Період роботи відстійника між скиданнями осаду має становити не менше 6 год.

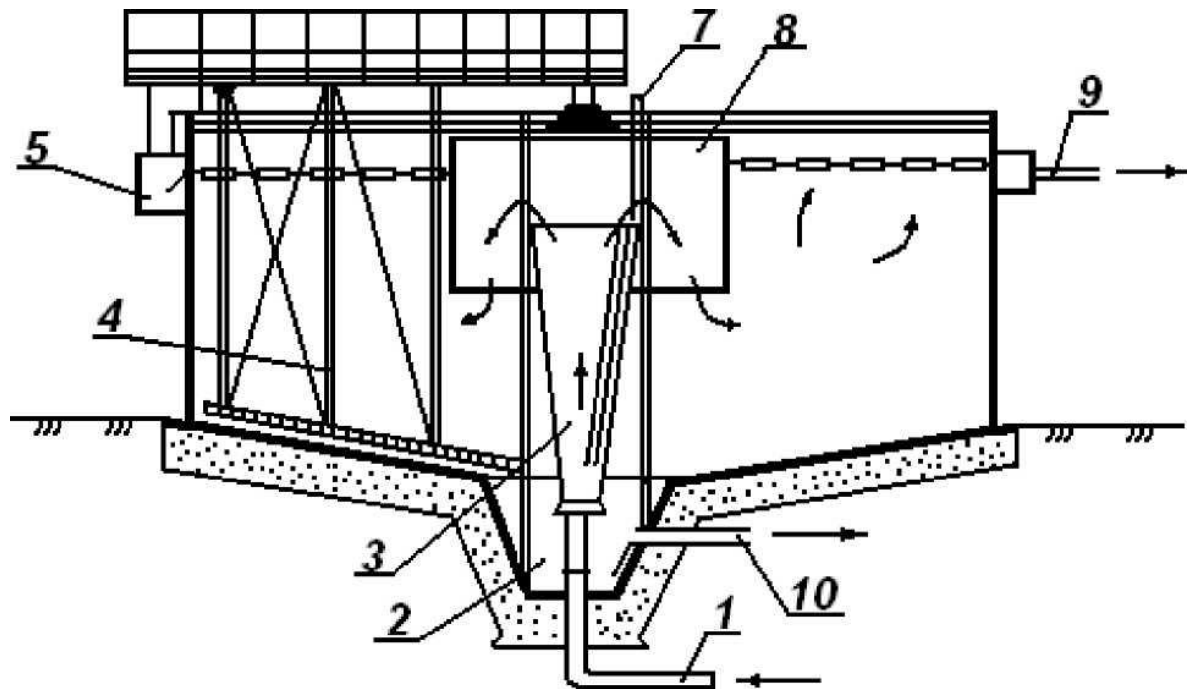
Час відстоювання води у відстійнику - 2 год.

Вертикальний відстійник застосовують на станціях очищення води з продуктивністю до 5 тис. м³/добу.

Радіальні відстійники є різновидами горизонтальних і застосовуються для прояснення води, що містить велику кількість завислих речовин (більше 1,5 г/дм³). Вони являють собою круглі (у плані) залізобетонні резервуари, висота якого невелика в порівнянні з діаметром. Рух води у відстійнику здійснюється від центра до периферії в радіальному напрямку, близькому до горизонтального. (Рис. 4.3). Радіальні відстійники застосовують для обробки каламутних вод і в системах оборотного водопостачання.

Прояснювана вода підводиться знизу в центр і виливається через лійку, повернуту широким кінцем нагору. Навколо лійки розташований циліндр-заспокоювач з глухим дном і дірчастими стінками. Наявність такого циліндра сприяє більш рівномірному розподілу води по робочій висоті відстійника. Вода повільно рухається від центра до периферії і зливається у периферійний жолоб.

Для видалення осаду застосовують повільно обертову металеву ферму з укріпленими на ній шкребками, які згрібають осад до центра відстійника, звідки він безупинно чи періодично випускається або відкачується. Одним кінцем ферма спирається на опору в центрі відстійника, а другим - на візок, що рухається по стінці відстійника.



1 і 9- подача вихідної і відведення проясненої води; 2- приямок для збирання осаду; 3- дифузор; 4- обертова ферма для видалення осаду; 5- збірний кільцевий периферійний лоток; 6- ходовий місток; 7- подача реагентів; 8 - водорозподільна склянка; 9 – відвід відстояної води; 10- скидання осаду

Рисунок 4.3 – Радіальний відстійник

Спіральні відстійники являють собою круглі (в плані) споруди (типу радіальних відстійників), в яких встановлені спіральні направляючі перегородки, що подовжують шлях руху води.

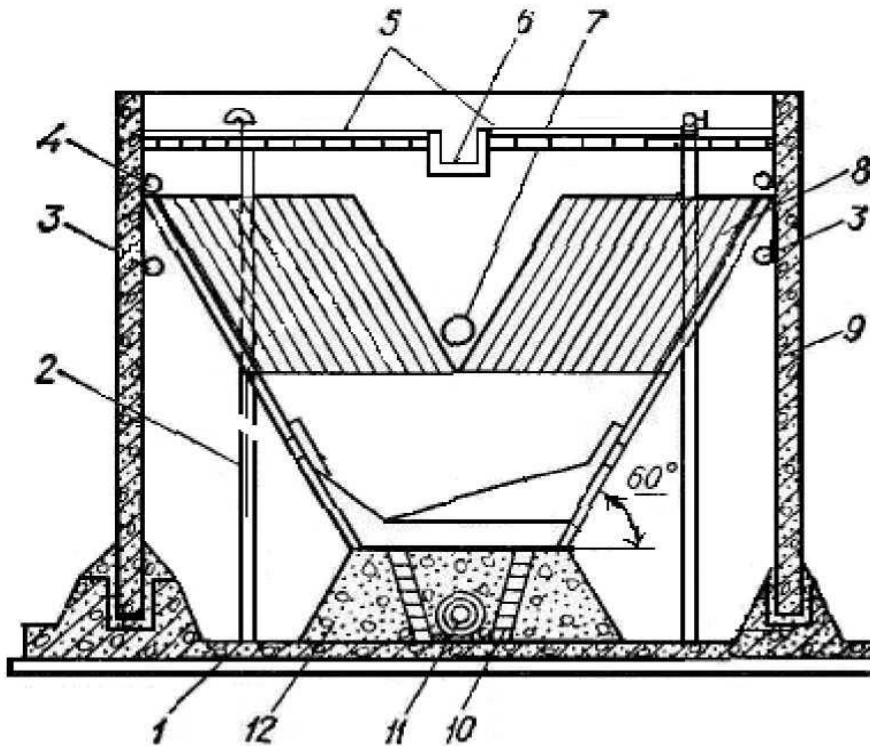
Відстійники з невеликою глибиною осадження суспензії застосовують на очисних спорудах малої продуктивності. Їх виконують у вигляді горизонтальних відстійників малої довжини або у вигляді круглих (у плані) багатоярусних відстійників. До них відносяться багатоярусні й тонкошарові відстійники.

Тонкошарові відстійники (рис. 4.4).

У таких відстійниках прояснювана вода по трубі 3 надходить у камеру 4 і піднімається в зону прояснення 6. Плавне розширення конструкції дозволяє поступово знижувати швидкість потоку, в результаті чого відокремлюються найбільш важкі часточки суспензії. Частково прояснена вода направляється в багатшарове завантаження 9, де забезпечується її ламінарний рух і осадження більш дрібних часточок. Осад, що випав, по засипці сповзає вниз, а прояснена вода по системі труб і каналів 10, подається споживачеві.

У міру накопичення завислих речовин з зони прояснення 6 через вікна 7 переміщується в зону ущільнення осаду 8, з якого останній відводиться безперервно або періодично збірними коробами 2 для подальшого ущільнення.

Відокремлювана від ущільненого осаду вода надходить у багатшарову засипку, розташовану над зоною ущільнення, і разом з основним потоком проясненої води попадає в збірну систему.



1- поліетиленова труба для видалення осаду; 2- труба для випуску повітря; 3,7- відведення проясненої води із осадощільнювача; 4- трубопровід підігріву; 5- отвори в поперечних збірних жолобах; 6- зварений лоток; 8- багатошарове завантаження; 9- корпус; 10- цегельна кладка; 11- подача води в секцію; 12- гравійна камера пластівцеутворення.

Рисунок 4.4 - Схема тонкошарового відстійника

Застосування тонкошарового відстійника дозволяє інтенсифікувати процес осадження суспензії, на 60 % зменшити площу забудови, на 25-30 % підвищити ефект прояснення води порівняно зі звичайним відстійником. При експлуатації треба стежити, щоб у міжполичний простір не потрапляло повітря. Видаляти осад краще періодично включаючи вібратор і одночасно відкриваючи на ілопроводі засувку для його скидання.

4.3. Прояснювач

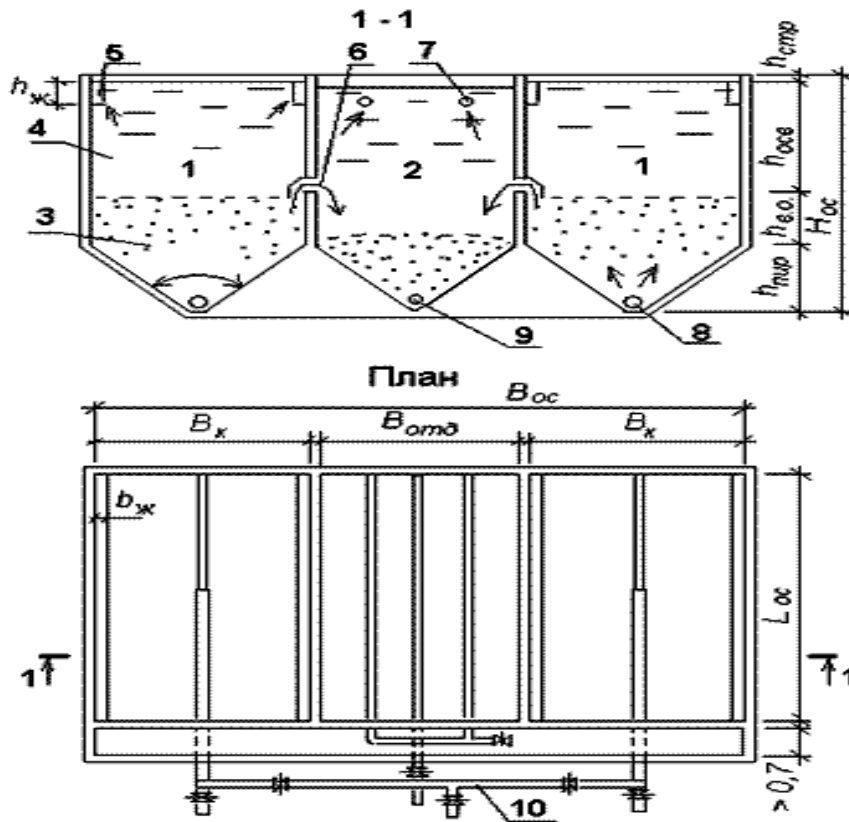
Прояснювач з завислим осадом. Процес прояснення протікає значно інтенсивніше, якщо прояснювана вода після коагуляції пропускається через масу раніше утвореного осаду, підтримуваного в підвішеному стані у воді.

Такі прояснювачі дають більш високий ефект прояснення води, ніж у звичайних відстійниках, що пояснюється більш швидким укрупненням і затриманням суспензії при проходженні коагульованої води через завислий осад.

Застосування прояснювача з завислим осадом дає можливість порівняно із звичайним відстійником знизити витрату коагулянту, зменшити розміри споруд і отримати більш високий ефект прояснення води.

Прояснювач коридорного типу являє собою циліндричний резервуар з шламоущільнювачем в центральній його частині (рис. 4.5, а).

Вихідна вода надходить знизу в два коридори освітлення і проходить шар осаду, який підтримується в завислому стані за рахунок рівності швидкості висхідного потоку гідравлічної крупності забруднень. Частина надлишкового осаду перетікає через осадоприймальні вікна в коридор осадо ущільнення за рахунок відбору води з верхньої частини осадо ущільнення за допомогою затоплених дірчастих труб. Вище вікон швидкість висхідного потоку води, що залишилася в коридорах освітлення менше гідравлічної крупності забруднень, тому в водозбірні жолоби потрапляє освітлена вода без домішок. У нижній частині осадо ущільнення осад накопичується, ущільнюється і періодично скидається в технічну каналізацію.



1 - коридори прояснення; 2 - осадощільнювач; 3 - шар завислого осаду; 4 - зона прояснення; 5 - збірні жолоби; 6 – осадоприймальні вікна; 7 - труби примусового відведення проясненої води; 8 - трубопровід розподілу вихідної води в коридорах прояснення; 9 - трубопровід скидання осаду; 10 - подача вихідної води в прояснювач

Рисунок 4.5 - Конструкція прояснювача з завислим осадом коридорного типу

4.4. Основні відомості про фільтрування та фільтри

Фільтрування складає останній етап прояснення води та проводиться після попереднього прояснення у відстійниках чи прояснювачах.

Процес полягає в пропусканні води через шар дрібнозернистого фільтруючого матеріалу (річкового або кар'єрного піску, дробленого антрациту, штучного матеріалу).

Фільтрування дозволяє затримувати найменші завислі й колоїдні частинки з води в пористому робочому елементі з витрачанням при цьому великої кількості енергії (потрібний великий напір). Частинки можуть затримуватись на поверхні пористого елемента (плівкове фільтрування) та в товщі (об'ємне фільтрування).

Характерними гідравлічними показниками в цьому процесі є:

- швидкість фільтрування, м/год. (витрати води в м³/год., що пройшли через один м² площі фільтра);
- інтенсивність промивки, л/с-м² (витрати води в л/с, що промивають один м² площі фільтра).

В залежності від якості вихідної води і в першу чергу від крупності і властивостей домішок, вимог до очищеної води і, відповідно, ступені очистки води, продуктивності, вартості будівництва й експлуатації, місцевих умов фільтри можна за видом робочого елемента підрозділити на:

- зернисті, в яких основним робочим елементом є кварцовий пісок, керамзит, антрацит, пінополістирол, активоване вугілля, катіоніт, аніоніт і таке інше;
- сітчасті, в яких використовуються сітки різного типу плетення і різним вічком у залежності від розмірів домішок, зазвичай їх використовують для попереднього очищення води від планктону, крупнодисперсних завислих та плаваючих речовин;
- тканинні, в яких вода профільтровується крізь бавовняні, лляні, суконні, скляні, капронові полотна; такі фільтри досить прості за конструкцією та в експлуатації, але можуть використовуватись при підготовці питної води в невеликій кількості, наприклад, при польовому або

пасовищному водопостачанні для приготування питної води для декількох чоловік;

– наливні, в яких очистка передбачається шаром дерев'яної муки, діатоміту, азбестової муки і які попередньо наливуються на каркас із пористої кераміки, сітки, тканинного полотна, можуть використовуватись для очистки малокаламутних вод у невеликій кількості і, в основному, для промислових потреб;

– картриджні, в яких використовуються синтетичні пористі елементи з дуже маленькими порами або специфічними засипками;

– волокнисті, в яких використовується пучок довгих елементів (плутанка), так же як і картриджні найчастіше використовуються для доочистки води в окремих котеджах, квартирах і після повного насичення забрудненнями найчастіше замінюються на нові.

Зазвичай для очищення достатньо великих кількостей води використовують зернисті фільтри, які можна поділити на:

- адгезійні (для зняття каламутності й кольоровості);
- сорбційні (для зняття присмаків і запахів);
- катіоно - та аніонообмінні (для обміну катіонів і аніонів).

Для централізованого господарсько- питного водопостачання частіше використовують адгезійні зернисті фільтри, які повинні затримувати колоїдні і завислі частинки з води. Їх можна класифікувати:

а) за швидкістю фільтрування:

– найшвидкі фільтри - з попереднім коагулювання води і швидкістю фільтрування більше 25 м/год.;

– швидкі фільтри – з попереднім коагулювання води і швидкістю фільтрування 5,5-15 м/год.;

– повільні фільтри – для обробки води без коагулювання та невеликих кількостей води і швидкістю фільтрування 0,1-0,2 м/год.

б) за крупністю робочого елемента (засипки):

- дрібнозернисті – 0,3-0,5 мм;
- середньозернисті – 0,5- 1,0;
- крупнозернисті – до 2 мм.

в) за вагою засипки:

- важка засипка, що тоне у воді;
- плаваюча засипка.

в) за подачею води і кількістю потоків:

- однопоточні (з подачею води зверху вниз або знизу вверх, або з горизонтальним, у тому числі радіальним, фільтрувальним потоком);
- з одночасним рухом води зверху вниз і знизу вверх (двопоточні).

г) за кількістю фільтруючих шарів:

- одношарові (з засипкою з одного фільтруючого матеріалу);
- багат шарові, найчастіше двошарові (з засипкою з різних фільтруючих матеріалів).

д) за напором:

- безнапірні (відкриті або самотічні);
- напірні (закриті).

Основними характеристиками зернистої засипки є мінімальний, максимальний, еквівалентний діаметри, коефіцієнт неоднорідності, товщина засипки, брудомісткість засипки.

Коефіцієнт неоднорідності, звичайно, знаходиться в межах 1,5 – 2,0 і визначається за результатами просіювання засипки:

$$K_n = d_{80} / d_{10}, \quad (4.2)$$

де

d_{80} та d_{10} - відповідно, восьмидесяти відсотковий та десяти відсотковий діаметри зерен.

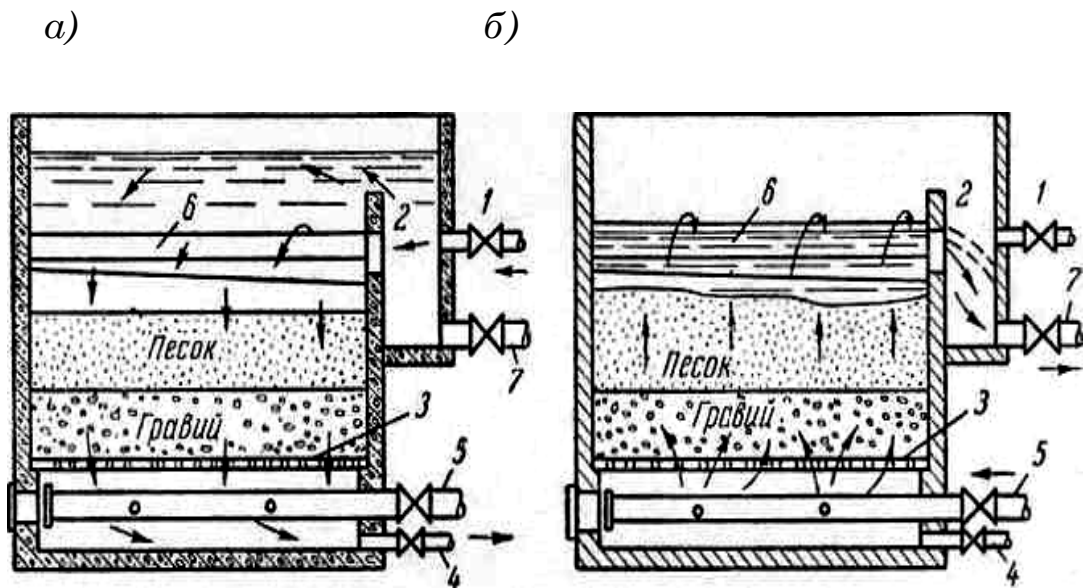
Всі зернисті матеріали повинні мати достатню механічну та хімічну стійкість.

Брудомісткість показує кількість забруднень у кг, затриманих м³ засипки або м² площі фільтра. Брудомісткість збільшується при збільшенні в певних, незначних межах крупності і товщини засипки, при фільтруванні води в напрямку зменшення крупності зерен всього шару засипки або при влаштуванні дво -, тришарових засипок із різних за густиною та крупністю матеріалів.

4.5. Швидкі фільтри

Швидкі фільтри - це місткості (рис. 4.6), в які засипають важку засипку: кварцовий пісок, антрацит, подрібнений або не подрібнений керамзит, аглопорит, вулканічні та попалені породи тощо.

На швидкий фільтр вода надходить з відстійника або прояснювача по трубопроводу 1 в водо підвідний лоток 2, а з нього на фільтруючий матеріал за допомогою розподільних жолобів. Вода проходить фільтруючий шар і підтримуючий його гравійний шар, покладений на дірчастому днище 3, а далі проходить в дренаж і по трубопроводу 4 відводиться в резервуари чистої води. Трубопровод 5 служить для подачі промивної води через фільтруючий шар знизу вгору до жолобів 6, переливаючись через які, забруднена вода відводиться по трубі 7 у водостік.



а) при фільтруванні; б) при промивці

Рисунок 4.6 - Схема швидкого фільтру

Промивання фільтра для відновлення фільтруючої здібності матеріалу полягає в подачі на фільтр знизу вгору великих мас води. Ця вода захоплює відфільтровані речовини, що змиваються з поверхні піщинок внаслідок взаємного тертя частинок. Піднявшись до рівня жолобів, каламутна забруднена вода видаляється по ним з фільтру.

В процесі фільтрування пори у засипці забиваються частинками забруднюючих речовин і швидкість фільтрування та напір води в засипці падають, а у відфільтрованій воді з'являються не затримані фільтром частинки. Час, упродовж якого фільтр працював до погіршення фільтрату, називають часом захисної дії фільтра – T_3 . Час, упродовж якого з початку фільтрування працював фільтр до досягнення граничних значень втрат напору, називають часом досягнення граничних втрат напору – T_H . Оптимальним режимом є рівність T_3 та T_H , проте, за санітарними показниками, доцільніше налагодити фільтр таким чином, щоб T_3 перевищувало T_H на 20 %.

Режим фільтрування, в якому працюють всі фільтри, називають *нормальним*. Під час ремонту одного чи кількох фільтрів навантаження на фільтри, що працюють, зростає, збільшується і швидкість фільтрування. Цю швидкість називають *форсованою*. Фільтри не повинні працювати із швидкістю більшою за форсовану.

Швидкі фільтри промивають 1-2 рази на добу залежно від якості вихідної води. Інтенсивність промивки приймають не менше 12-18 л/с на 1 м² площі фільтру; тривалість промивки 6-5 хв.

Фільтруючий шар складається з відсіяного кварцового річкового піску крупністю зерен 0,5-1,8 мм при товщині шару 0,7-2,0 м. Підтримуючий гравійний шар складається з різної крупності гравію розміром від 2-4 до 16-32 мм, загальною висотою до 0,4-0,5 м для трубчастих дренажів великого опору.

Одним з найбільш важливих елементів будь-якого фільтра є нижня розподільна система, яка повинна, в першу чергу, рівномірно розподіляти промивну воду по площі фільтра. В практиці водоочистки використовуються в основному системи великого опору. Характерним представником такої системи є трубчаста система. В трубчастій системі від колектора великого діаметра влаштовуються відгалуження, в яких є отвори діаметром 10-12 мм з кроком 250-350 мм. Отвори розташовуються в два ряди в шаховому порядку під кутом 45⁰ до низу від вертикалі. Відмовитись від підтримувальних шарів дозволяють трубчасті системи із щілинами, ковпачкові дренажі та дренажі з полімербетону. В ковпачковому дренажі робиться хибне днище, в яке вгвинчуються ковпачки з щілинами. В дренажах з полімербетону влаштовується хибне днище з пористих плит або плиток.

Промивка або регенерація фільтруючої засипки швидких фільтрів є найбільш важливою операцією в їхній роботі. Покращення відмивки важкої засипки досягається такими способами:

- додатковим поверхневим змивом з засипки;
- заглибними струменями;
- водоповітряною та водоповітряною без розширення засипки промивкою;
- пульсуючою промивкою.

4.6. Пінополістирольні фільтри

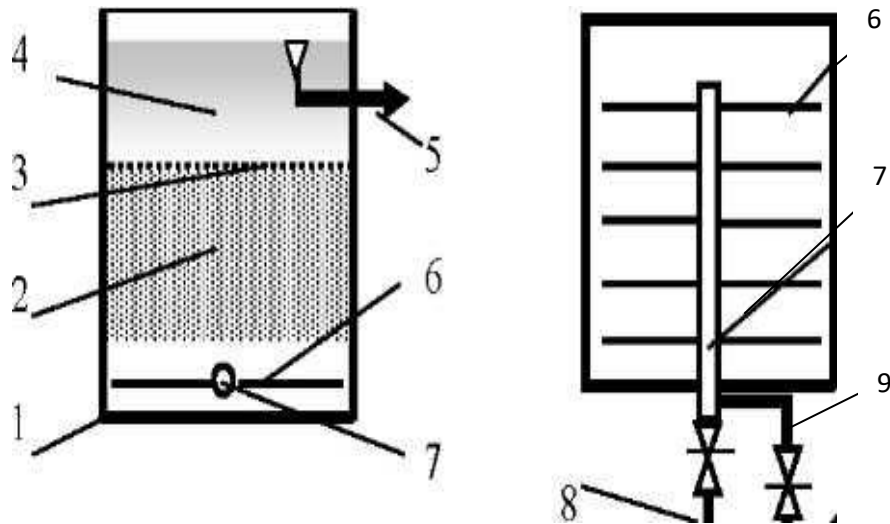
Пінополістирольні фільтри являють собою місткість, в якій утримуючою решіткою в притопленому стані утримується плаваюча засипка (рис. 4.7). Плаваюча пінополістирольна засипка виготовляється безпосередньо на водоочисній станції шляхом спінювання товарного продукту полістиролу в гарячій воді або паром.

Утримуюча решітка в фільтрі повинна: утримувати засипку в притопленому стані, вільно пропускати воду в одному і другому напрямках, мати максимальну шпаруватість, утримувати засипку і не давати їй або окремим гранулам виходити в надфільтровий простір, вільно випускати бульбашки повітря із засипки. Для зменшення висоти надфільтрового простору він влаштовується взаємопов'язаним або спільним для декількох фільтрів.

Пінополістирольна засипка може бути одношаровою або двошаровою.

Фільтрування води на фільтрах з двошаровою плаваючою засипкою виконується знизу угору, а тому:

- діаметр гранул нижнього шару d_2 повинен бути більше діаметра гранул верхнього шару d_1 ;
- питома вага гранул нижнього шару ρ_2 повинна бути більше питомої ваги гранул верхнього шару ρ_1 .



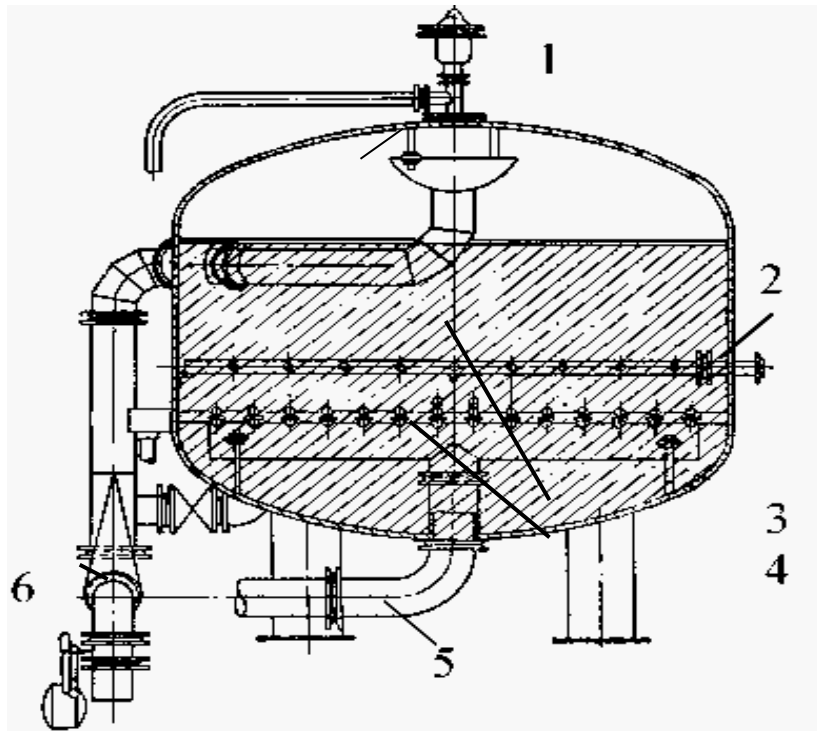
1 - корпус; 2 - плаваюча піно полістирольна засипка; 3 - утримуюча решітка; 4 - над-фільтровий простір; 5 - відведення чистої води; 6 - відгалуження розподільної системи; 7 - колектор; 8 - відведення промивної води; 9 - подача вихідної води

Рисунок 4.7 - Схема пінополістирольного фільтру з висхідним потоком

Пінополістирольні фільтри з висхідним фільтраційним потоком можуть працювати в одноступеневій схемі (контактні фільтри), коли вода поступає на фільтр після вертикального змішувача з коагулянтном, а також у двоступеневій, коли вода поступає на фільтри після відстійника або прояснювача із завислим осадом.

4.7. Інші типи фільтрів

Напірні фільтри являють собою закриті циліндричні місткості, які можуть витримувати значний тиск. Вони можуть бути вертикальними і горизонтальними (рис. 4.8).



1 - вантуз; 2 - розподільна система повітря; 3 - зерниста засипка; 4 - трубчаста розподільна система води; 5 - подача промивної води; 6 - відведення промивної води

Рисунок 4.8 - Напірний вертикальний фільтр

Напірні фільтри застосовують головним чином для грубого прояснення води, що містить до 50-70 мг/л завислих речовин, яка використовується на виробничі потреби.

Вода подається у фільтри під напором, який повинен бути достатній не тільки для фільтрування, а й для подачі води споживачам. У цьому випадку відпадає необхідність у насосній станції другого підйому.

Вода споживачам подається через фільтри за допомогою насосів, без розриву струменя. Втрата напору в самому фільтрі складає зазвичай 10-15 м.

При напірному фільтруванні попереднього відстоювання води не проводиться. Швидкість фільтрації в них 8-13 м/год.

Недолік цих фільтрів полягає в труднощі контролю, недоступності їх огляду в будь-який момент. Основні елементи напірних фільтрів такі самі як в безнапірних фільтрах - фільтрувальна засипка та підтримувальні шари, розподільні системи, трубопроводи з засувками подачі вхідної води та відведення очищеної води, подачі та відведення промивної води.

Коли втрати напору в фільтрі досягають 6-8м, він виводиться на промивку. Промивка рекомендується водно - повітряна.

Двопотокові фільтри дають можливість в найбільшій мірі використовувати всю товщу засипки.

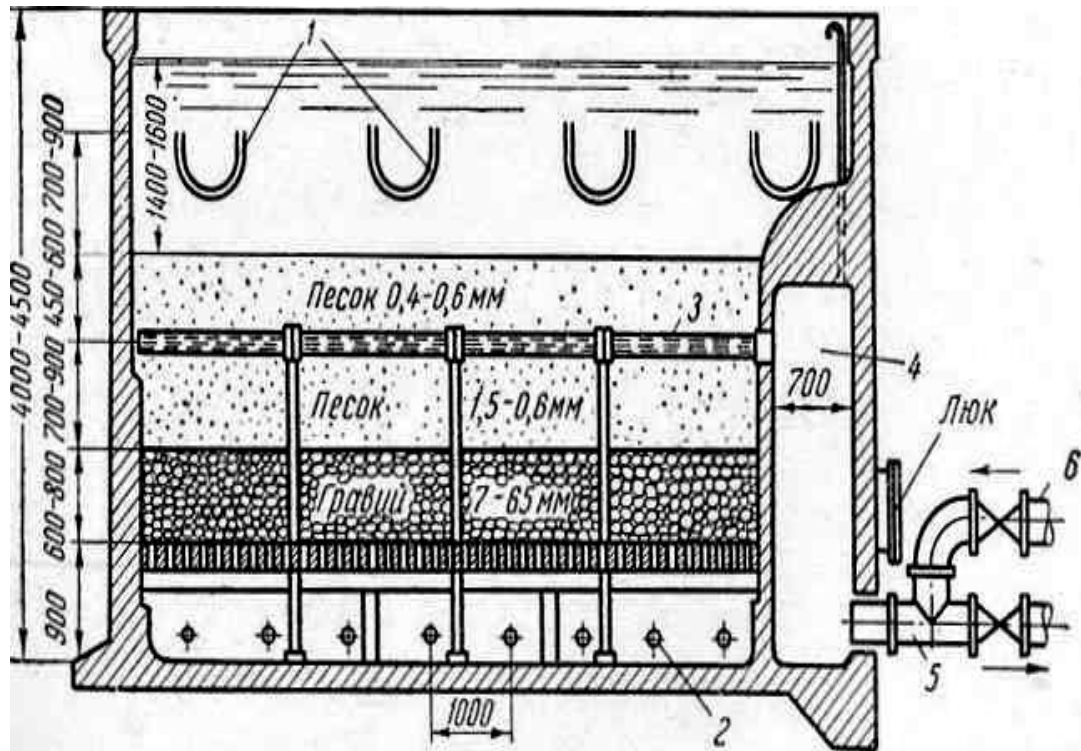
Фільтри цієї конструкції мають продуктивність в 1,5 рази більшу порівняно з відкритими швидкими фільтрами, тобто умовно-розрахункову швидкість фільтрації приймають 12-15 м / год.

В такому фільтрі є додаткова дренажна система в товщі засипки.

Основна маса води (70%) проходить тіло фільтра знизу вгору. Частина води (30%), що надходить по жолобах 1, фільтрується зверху вниз.

Профільтрована вода відводиться трубчастим дренажем, що влаштовуються з щілинних азбестоцементних або вініпластові труб.

Промивна вода подається в дренаж для розпушування верхнього шару піску з інтенсивністю 6-8 л/с на 1 м². Потім промивна вода подається в розподільну систему 2 для промивання всього шару загрузки з інтенсивністю 13 - 15 л/с/м² протягом 5-6 хв. Забруднена вода скидається у водостік по жолобу 1, каналу 4 і трубі 6.



1—желоб; 2 — труби розподільної системи; 3 — щільний дренаж; 4 — канал чистої води; 5 — вихід проясненої води; 6 — промивна вода

Рисунок 4.9 - Фільтр двопотоковий

Недоліком двопотокового фільтра є складність експлуатації і недостатня надійність додаткового дренажу.

У практиці водопостачання використовуються спеціальні сорбційні фільтри, які призначені для затримування органічних домішок, для зниження інтенсивності присмаків і запахів. Принцип їх роботи такий самий, як у швидких фільтрів.

Сорбційне очищення води можна виконувати за допомогою сорбентів природного або штучного походження.

Природні сорбенти представлені глинистими породами з катіонною обмінною місткістю (мг-екв/л) - гідролюда (0,26), каолінит (0,14), монтморілоніт (1,0), палігорскит (0,24), цеоліт та іншими породами.

Природні сорбенти використовуються для знебарвлення води, видалення неорганічних домішок та особливо токсичних хлорорганічних речовин, проте мають великий коефіцієнт неоднорідності, в певних умовах можуть забезпечити великий опір при наявності дрібних фракцій.

Найбільше використання в практиці водоочищення знаходять штучний сорбент - активоване вугілля. Їх отримують із вугілля шляхом видалення смоловатих речовин завдяки дії газів - окислювачів при високих температурах. При цьому використовуються порошкове та гранульоване вугілля.

Сорбційна місткість активованого вугілля залежить у значній мірі від об'єму пор. В процесі сорбування пори активованого вугілля заповнюються забруднюючими речовинами і для відновлення сорбційної місткості вугілля його оброблюють термічним або хімічним методами.

В практиці водопідготовки у нас у країні регенерація вугілля практично не використовується.

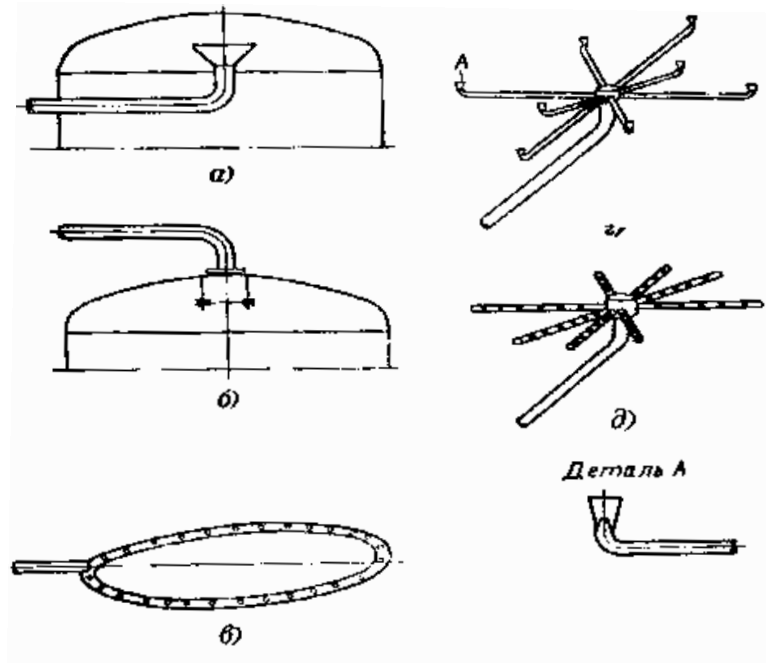
Тривалість сорбційного періоду для вугілля коливається від двох до тридцяти місяців у залежності, в першу чергу, від концентрації речовин в воді і їх виду. На сорбційну засипку вода повинна поступати з найменшими показниками кольоровості і каламутності.

Для зменшення вартості дезодорації можна використовувати пінополістирольно-вугільні фільтри, в яких на утримуючу решітку пінополістирольного фільтра насипається шар активованого вугілля.

4.8. Розподільні та системи дренажні фільтрів

Для збору промивної води та розподілу вихідної води в фільтрах передбачаються різні типи верхніх розподільних систем (рис. 4.10). Тип

системи залежить від розмірів, звичайно, для малих діаметрів фільтрів використовуються схеми а) та б). Характерною особливістю таких систем є досить великі водоприймальні отвори.



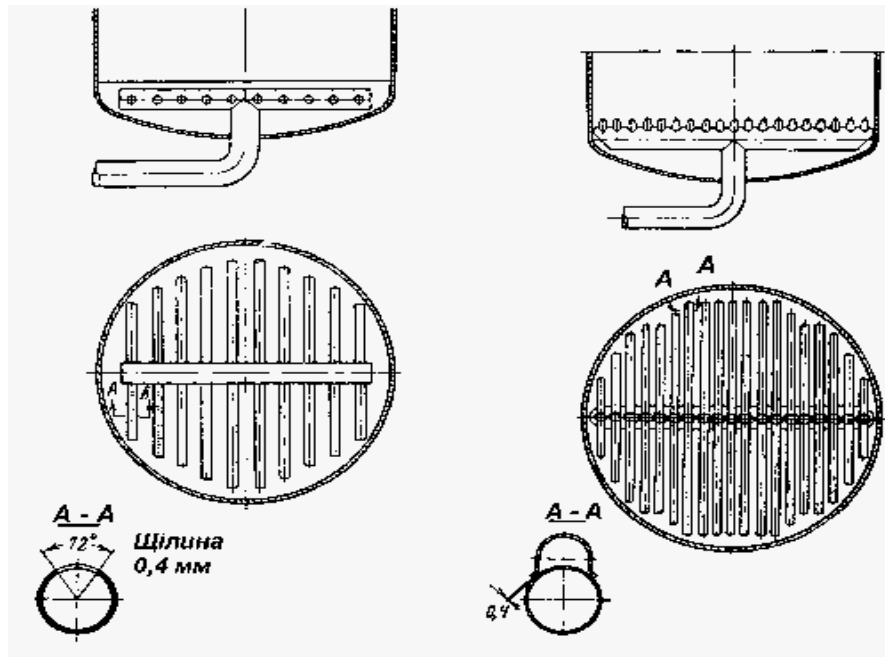
а - воронка; б - відбійний диск; в - кільце; г - люстра; д - зірочка

Рисунок 4.10 - Схеми верхніх розподільних систем напірних фільтрів

Нижні розподільні системи повинні мати достатньо дрібні отвори, які рівномірно розподілені по площі фільтра. Перевагу тут віддають трубчастим системам з круглими отворами та підтримувальними шарами, щілястими та поруватими трубками, трубчасто - жолобковим (рис. 4.11), трубчасто-ковпачковим системам без підтримувальних шарів.

В трубчастих системах існує колектор великого діаметра від якого відходять відгалуження з отворами. Щілясті отвори в процесі роботи також можуть забиватись зернами засипки, збільшувати опір та зменшувати ефективність розподілу промивної води по площі. В трубчасто - жолобкових

системах над перфорованою трубою відгалуження встановлюється жолобок, який утворює вздовж труби щілини для пропуску води. Проте складність його виготовлення не компенсується якісними показниками в порівнянні зі щілястими трубчастими системами.



а - трубчасто - щіляста; б - трубчасто - жолобкова

Рисунок 4.11 - Нижня розподільна система напірних фільтрів

Питання для самоконтролю

1. Характеризуйте поняття «гідралічна крупність» часток, як її можна визначити?
2. Які види відстійників за напрямком руху води Ви знаєте, на які зони поділяються відстійники?
3. Характеризуйте принцип дії горизонтального відстійника
4. Як видаляють осад з горизонтального відстійника?

5. Характеризуйте принцип дії вертикального відстійника.
6. Характеризуйте принцип дії радіального відстійника
7. Характеризуйте принцип дії тонкошарового відстійника
8. Для яких цілей використовують прояснювачі з завислим осадом?
9. Характеризуйте принцип дії горизонтального прояснювача.
10. В чому полягає процес фільтрування води?
11. Характеризуйте гідравлічні показники процесу фільтрування.
12. Які типи фільтрів за видом робочого елемента Ви знаєте?
13. Дайте класифікацію адгезійних зернистих фільтрів.
14. Якими показниками характеризується зерниста засипка фільтру?
15. Характеризуйте принцип дії швидкого фільтру
16. Як проводять промивку засипки швидких фільтрів?
17. Характеризуйте принцип дії пінополістирольних фільтрів
18. Характеризуйте принцип дії двопотокових фільтрів
19. На якому принципі засноване сорбційне очищення води, які сорбенти Ви знаєте?
20. Для яких цілей застосовують розподільні та дренажні системи у фільтрах?

Лекція № 5

Тема: «Знезараження та додаткова обробка води»

План

5.1 Знезараження води

5.2 Спеціальна обробка води

5.1 Знезараження води

Вода поверхневих джерел, як правило, містить хвороботворні бактерії. В результаті відстоювання і фільтрування з води видаляється до 95% бактерій. Серед решти бактерій у воді можуть бути і хвороботворні; тому воду після фільтрування, якщо вона призначається для господарсько-питних цілей, необхідно знезаражувати.

Воду в господарсько-питних водопроводах, що живляться з підземних джерел, знезаражують у разі можливого попадання в ці джерела хвороботворних бактерій.

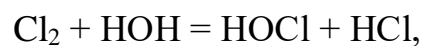
Знезараження води може бути досягнуто:

- введенням у воду сильних окислювачів, здатних руйнувати ферменти бактеріальних клітин;
- опроміненням води ультрафіолетовими променями;
- нагріванням води до температури 80 °С (пастеризація) – 100 С (стерилізація);
- впливом ультразвуком;
- введенням у воду срібла або інших металів, що володіють олігодинамічною дією на мікроорганізми.

Практичне застосування в практиці водопостачання поки знайшли перші два методи.

5.1.1 Хлорування

Як окислювачі застосовують рідкий і газоподібний хлор і хлорне вапно. Хлор, введений у воду, утворює хлорноватисту кислоту і соляну кислоту по рівнянню



Хлорне вапно застосовують при малих витратах води. При введенні в воду хлорне вапно розпадається на гіпохлорит кальцію і хлористий кальцій. Гіпохлорит кальцію реагує з вуглекислою або бікарбонатами кальцію, що знаходяться у воді, утворюючи хлорноватисту кислоту, яка легко розпадається з утворенням атомарного кисню, який надає бактерицидну дію. При введенні в воду газоподібного хлору утворюються хлорноватиста і соляна кислоти. Хлорноватиста кислота розпадається з виділенням атомарного кисню. Необхідний ефект хлорування досягається в результаті хорошого перемішування і 30 - хвилинного контакту хлору з водою. Такий контакт відбувається в контактному резервуарі або в трубопроводі, що подає воду споживачам.

Необхідну дозу активного хлору визначають дослідним шляхом на основі лабораторних даних про хлоропоглинання води. Орієнтовно її

приймають для фільтрованої води 0,5-1,0 мг дм³, а для вихідної неочищеної води з поверхневих джерел - до 5 мг /дм³.

Вода, що надходить до споживачів, повинна містити в 1 л 0,3-0,5 мг хлору (так званий залишковий хлор), що свідчить про достатність введеної дози хлору для повного знезараження води. На 1 л фільтрованої води вводять 2-3 мг хлору , а на 1 л не фільтрованої річкової води - до 6 мг хлору.

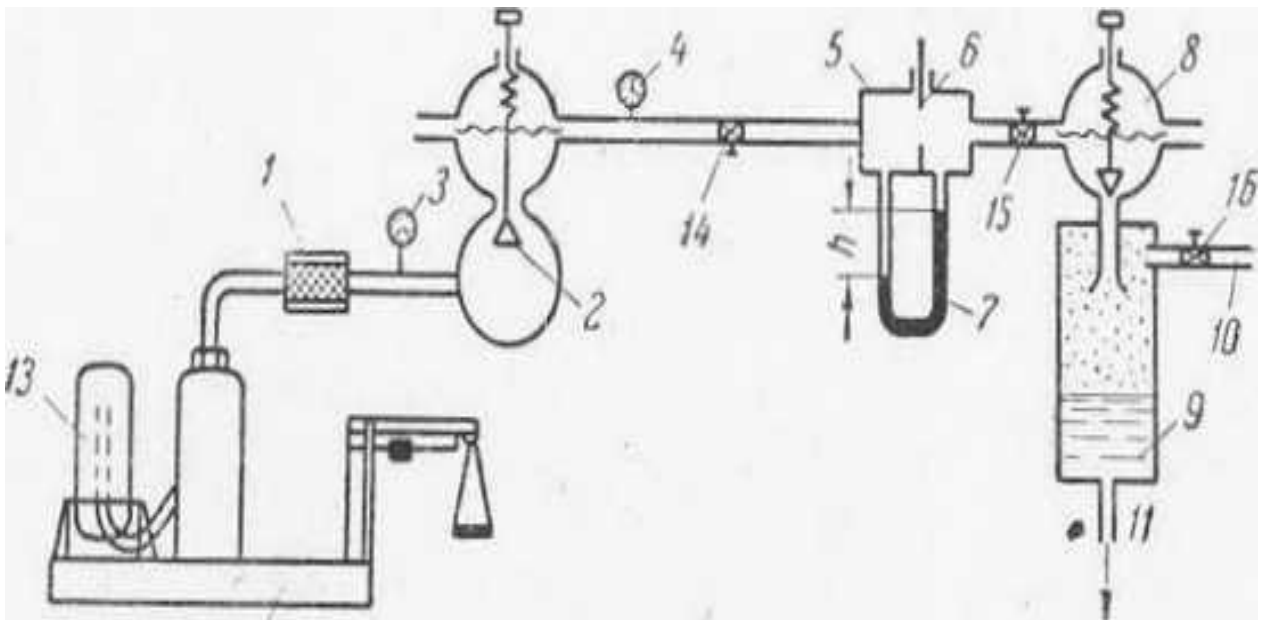
При підвищеному вмісті у воді гумінових речовин дозу хлору збільшують до 3-4 мг /дм³. Тривалість його контакту з водою повинна бути не менше 30 хв. при умові інтенсивного попереднього перемішування . Більш правильно було б призначати дозу хлору за «залишковим» хлором, кількість якого за ДСТУ повинно бути в межах 0,3-0,5 мг/л. При такій величині «залишкового» хлору може бути гарантована повна дезінфекція хлорованої води. Зазвичай застосовують подвійне хлорування, додаючи хлор перед відстоюванням і після фільтрування.

Для дозування хлору служать хлоратори. За принципом роботи їх ділять на вакуумні і напірні.

Знезаражують воду рідким хлором за допомогою газодозаторов (хлораторів). На рис. 5.1 наведена схема пристрою хлоратора.

Хлоратори бувають напірні і вакуумні.

У напірних хлоратора хлор знаходиться під тиском вище атмосферного і в разі можливих нещільностей з'єднань труб і апаратури спостерігається витік хлору в приміщення.



1 - фільтр для газоподібного хлору; 2 - редукційний клапан; 3 н 4- нанометри; 5 - розподільна камера дозатора; 6 - дозуюча шайба; 7 - диференційний манометр; 8 - зворотний клапан; 9 - змішувальна посудина; 10 - напірна вода ; 11 - вихід хлорної води; 12 - десяткові ваги; 13 - хлорний і проміжний балони. 14 і 15 - регулювальні вентиля витрати хлористого газу; 16 - регулювальний вентиль подачі води

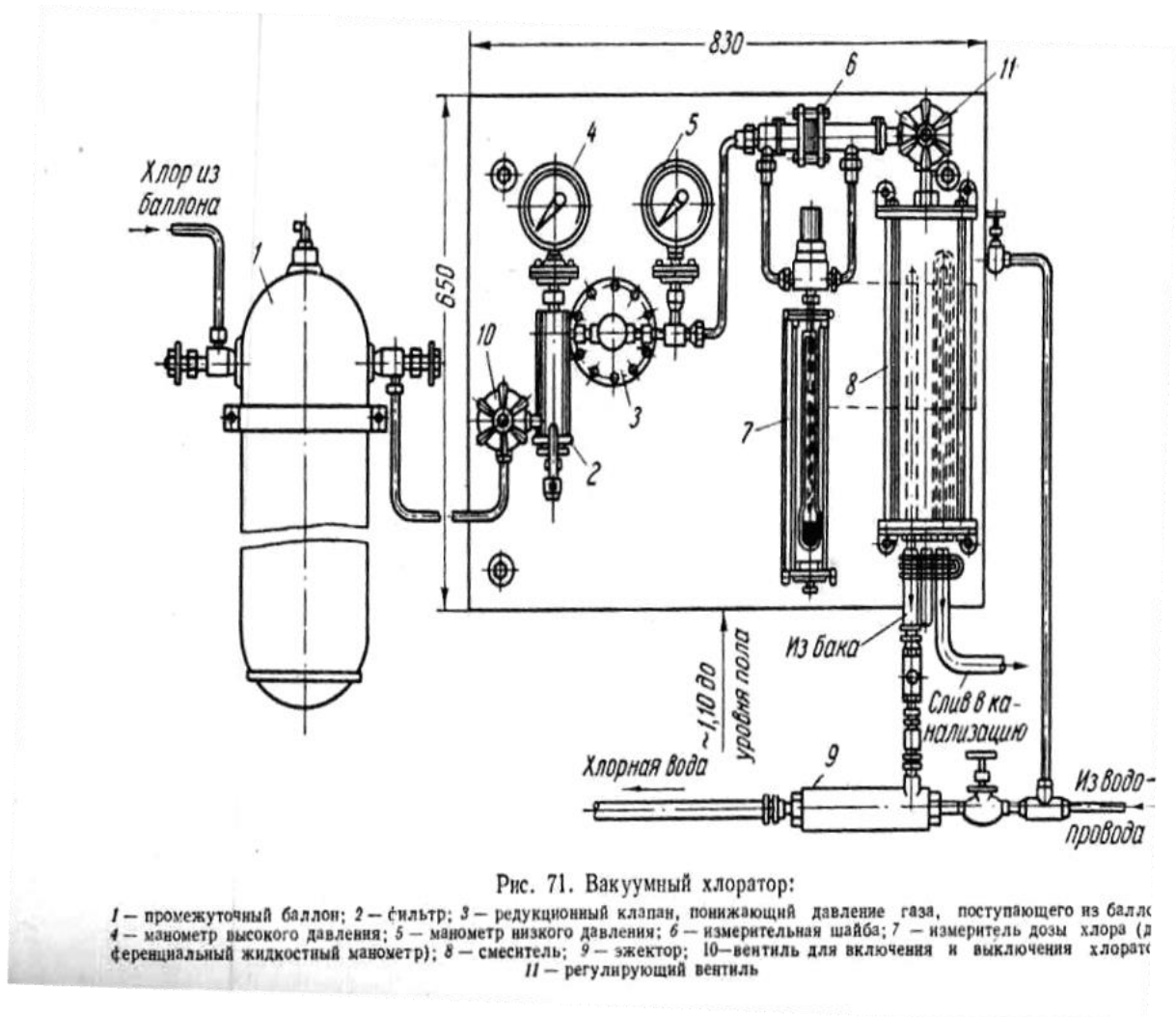
Рисунок 5.1 - Схема хлоратора

Напірні хлоратори мають той недолік, що в них газоподібний хлор знаходиться під тиском вище атмосферного і тому можливі витоку газу, який дуже отруйний. Вакуумні хлоратори не мають цього недоліку.

Кількість газу можна регулювати за допомогою вентиля, користуючись показаннями вимірювального приладу. У хлоратори мається змішувач, до якого через редукційний клапан підведена вода з водопроводу.

У вакуумних хлоратора ця небезпека для обслуговуючого персоналу відсутня; за допомогою редукційного клапана тиск газу знижується до 0,1-0,2 атм. а за допомогою інжектора створюється вакуум. На рис.5.2 зображений вакуумний хлоратор.

В установках невеликої продуктивності для хлорування води застосовується розчин хлорного вапна. Вапно додають у воду у вигляді 1-2 % розчину. Заготівля і дозування розчину вапна аналогічні заготівлі та дозуванню коагулянту.



Хлор доставляють на станцію в зрідженому вигляді в балонах.

З цих балонів хлор переливають в проміжний балон, де він переходить в газоподібний стан. Газ надходить у хлоратор. Тут він розчиняється у водопровідній воді, утворюючи хлорне воду, яка вводиться в трубопровід, що транспортує воду, призначену для хлорування.

Введений в воду хлор надає їй специфічний присмак і запах, які відчуються при вмісті хлору у воді в кількості 0,3-0,4 мг / л і більше. Для видалення хлорного присмаку і запаху вводять у воду аміак або розчин його солі. Аміак вводиться до хлорування води.

При попередньому хлоруванні води (до очисних споруд) крім бактерицидної дії хлор частково знижує кольоровість води, покращує процеси коагуляції суспензії, що дозволяє зменшити витрату коагулянту і запобігає гідробіологічному обростанню піску на фільтрах. Крім того, постійна дезінфекція всіх очисних споруд і комунікацій трубопроводів покращує їх санітарний стан. Дозу хлору для попереднього хлорування призначають за лабораторними даними про хлоропоглинання хлору води.

Хлораторне приміщення потрібно ізолювати від інших. Вхід до нього влаштовують зовні. Для вентиляції приміщення необхідно встановлювати вентилятор, що створює 12-кратний обмін повітрям з відсмоктуванням його у підлогу, так як хлорний газ важчий за повітря і накопичується внизу.

5.1.2 Озонування

Знезараження води шляхом озонування засноване на окислювальній здатності озону. Установка для озонування включає в себе апарати для отримання озоноповітряної суміші шляхом дії на цю суміш розрядів електричного струму високої напруги. Озоноване повітря змішується з водою. Озон діє на бактерії швидше хлору. Доза озону знаходиться в межах 0,5-5,0 мг/дм³ залежно від речовин, що містяться у воді, здатних окислюватися.

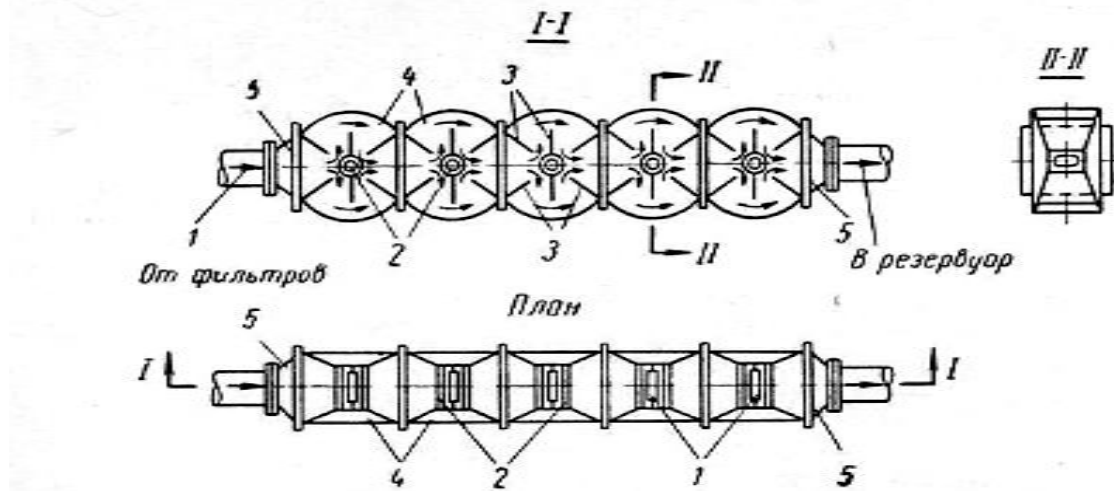
Для знезараження 1 л води підземних джерел потребується 0,75-1 мг озону, а 1 л фільтрованої води поверхневих джерел 1-3 мг озону

Озон у вигляді озоноповітряної суміші отримують в електричних озонаторах з кисню повітря. До складу озонаторної установки входять споруди для синтезу озону і для змішування озону з водою. Підготовка повітря для синтезу полягає у затриманні завислих часток на фільтрі, осушенні повітря в адсорберах з силіка - гелем або алюмогелем. Підготовлене повітря направляється в озонатори.

Перемішування отриманої озоноповітряної суміші з водою проводиться барботуванням в колонах, резервуарах. Застосовують для цього також ежектори - змішувачі та механічні мішалки.

5.1.3 Бактерицидне опромінення

Спосіб дезінфекції шляхом бактерицидного опромінення (ультрафіолетовими променями) відомий вже давно. В якості джерел випромінювання застосовують аргонно-ртутні лампи низького тиску або ртутно-кварцові лампи високого тиску. Розміщувати джерела бактерицидного випромінювання можна як над поверхнею води, так і під водою в кварцових чохлах, що захищають джерела випромінювання від впливу температури води.



1 - вхід води; 2 - бактерицидні лампи; 3 - відбивачі; 4 - корпус камер апарату; 5 - вихід знезараженої води

Рисунок 5.3 - Апарат для знезараження води ультрафіолетовими променями

Ефект знезаражування залежить від тривалості та інтенсивності випромінювання. Розрізняють напірні бактерицидні установки, розташовувані на напірних або всмоктуючих трубопроводах, та безнапірні, що встановлюються на горизонтальних трубопроводах або в спеціальних каналах.

Установки отримали поширення для знезараження добре освітлених вод з невисокою кольоровістю (не більше 20 °С) з невеликою кількістю колоїдних забруднень, що знижують ефективність бактерицидної випромінювання.

Знезараження ультрафіолетовими променями не застосовується для вод високої каламутності.

Вже давно проводять дослідження щодо знезараження води ультразвуком. У полі ультразвукових хвиль вдається отримати високий бактерицидний ефект для всіх видів вивчених мікроорганізмів. Мабуть,

застосування ультразвуку у водопровідній практиці буде мати широку перспективу.

5.2 Спеціальна обробка води

Залежно від властивостей води джерела водопостачання або від вимог, що пред'являються споживачами до якості води, може знадобитися спеціальна її обробка - пом'якшення, знезалізнення, стабілізація, знесолення, охолодження і т. п.

5.2.1 Пом'якшення води

Пом'якшення води, призначеної для господарсько-питних цілей, зазвичай не виробляють. Однак воно необхідно для деяких технологічних процесів на промислових підприємствах. Так, для окремих виробництв текстильної, хімічної та харчової галузей промисловості потрібна вода з жорсткістю не більше 1 мг-екв/л. Поживна вода для котлів середнього та високого тиску повинна мати жорсткість не більше 0,3 мг-екв/л.

Усунення з води солей жорсткості, тобто зм'якшення її, необхідно виробляти для харчування котельних установок, причому жорсткість води для котлів середнього та низького тиску повинна бути не більше 0,3 мг-екв /л. Зм'якшувати воду потрібно також для таких виробництв, як текстильне, паперове, хімічне, де вода повинна мати жорсткість не більше 0,7-1,0 мг-екв /л. Пом'якшення води для господарсько-питних цілей також доцільно, особливо у випадку, якщо вона перевищує 7 мг-екв/.

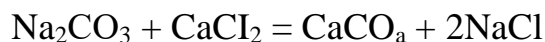
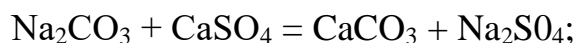
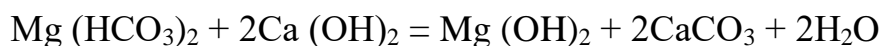
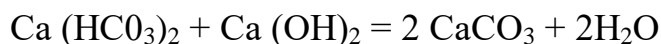
Застосовують такі основні методи пом'якшення води :

– реагентний метод - шляхом введення реагентів, що сприяють утворенню мало розчинних сполук кальцію і магнію і випадання їх в осад;

– катнонітовий метод, при якому вода фільтрується через речовини, що мають здатність обмінювати катіони (натрію або водню) на катіони кальцію і магнію, розчинених у воді солей. У результаті обміну затримуються іони кальцію і магнію і утворюються натрієві солі, що не додають воді жорсткість;

– термічний метод, що полягає в нагріванні води до температури вище 100 °С, при цьому майже повністю видаляються солі карбонатної жорсткості.

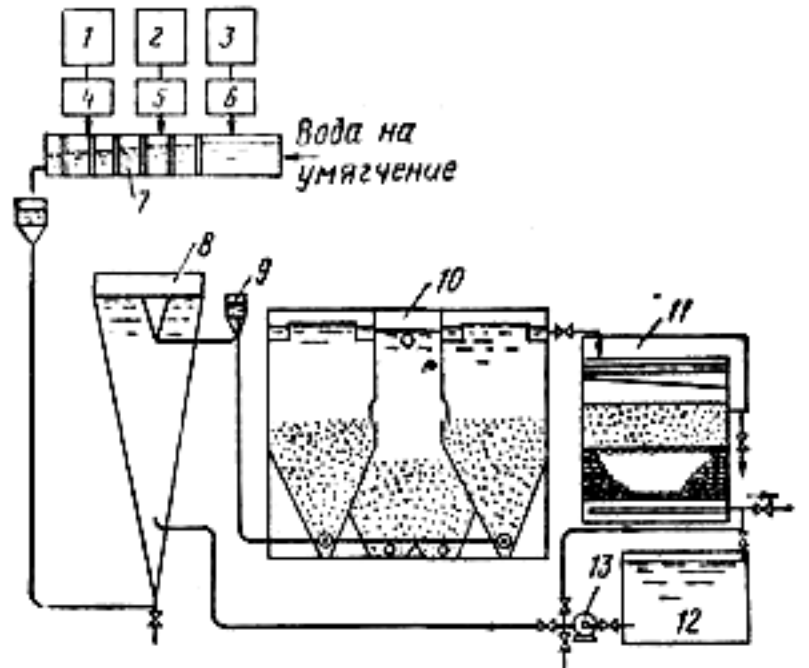
З методів реагентного пом'якшення найбільш поширений вапняно-содовий, при якому у воду додають вапно для зняття тимчасової (карбонатної) жорсткості і кальциновану соду для видалення постійної (некарбонатної) жорсткості. При введенні в воду зазначених реагентів утворюються нерозчинні сполуки, які в осад, або сполуки, що зберігаються у воді, але не володіють властивостями солей жорсткості:



Після пом'якшення воду освітлюють у відстійниках або освітлювачах. Іноді для прискорення процесу освітлення виробляють коагулювання води залізним купоросом.

На рис. 5.4 наведена схема установки для пом'якшення води вапняно-содовим методом, до складу якої входять пристрій для приготування та

дозування розчинів реагентів, змішувачі, камери реакції, прояснювачі, фільтри.



1-3 - розчинні бачки; 4-6 - дозуючі бачки; 7 - змішувач; 8 - камера утворення пластівців ; 9 – відокремлювач повітря; 10 - прояснювач; 11 - фільтр; 12 - резервуар; 13 - насос

Рисунок 5.4 - Установа для пом'якшення води вапняно-содовим методом

При вапняно-содовому пом'якшенні води зазвичай застосовують камери утворення пластівців вихрового типу.

Содово-вапняний спосіб придатний для пом'якшення води з будь-яким співвідношенням карбонатної і некарбонатних жорсткості.

Недоліки содово-вапняного способу пом'якшення полягають в наступному: 1) вода не пом'якшується повністю; 2) установки для

пом'якшення громіздкі; 3) необхідне ретельне дозування соди та вапна, чого важко досягти через мінливість складу зм'якшувати води і реагентів.

Метод катіонітового пом'якшення ґрунтується на здатності катіонів обмінювати катіони натрію або водню на катіони солей жорсткості, що містяться у воді. Умягчається здатність катіонів називають обмінної здатністю або ємністю поглинання.

В результаті обмінної реакції катіони солей жорсткості переходять до складу катіоніту, а в воду переходять катіони натрію, утворюючи натрієві солі. Таке пом'якшення називають Na-катіонуванням. При H- катіонуванні в обмінну реакцію з катіонами магнію і кальцію вступають катіони водню.

При роботі установки катіоніт витрачає катіони Na або H і втрачає здатність зм'якшувати воду. У зв'язку з цим необхідна періодична регенерація катіонітового фільтра. Для відновлення катіонів натрію через фільтр пропускають розчин кухонної солі, а для відновлення катіонів водню - розчин сірчаної кислоти.

Після H- катіонування збільшується кислотність води, а після Na-катіонування вода набуває підвищену лужність. Застосовуючи H - Na-катіонування, пом'якшену воду не потрібно ні робити більш лужною, ні більш кислою.

На рис. 5.5 наведена схема установки для Na- катіонування.

У напірний фільтр, завантажений катіонітом, по трубі 1 вводиться вода для пом'якшення. Вода проходить через катіоніт зверху вниз і відводиться по трубопроводу 3. Для промивки завантаження фільтра через його дренажну систему подається вода з промивного бака 2. Тривалість промивки 10-15 хв. Промивна вода скидається по трубі 1. Для регенерації катіоніту у фільтр вводять розчин солі. Сольовий розчин з фільтра йде по трубі 4. Потім фільтр повинен бути відмитий від сольового розчину. Для

цього по трубі 1 подають сиру воду, яка проходить фільтр і скидається по трубі 4. Частина цієї води направляєється в промивної бак.

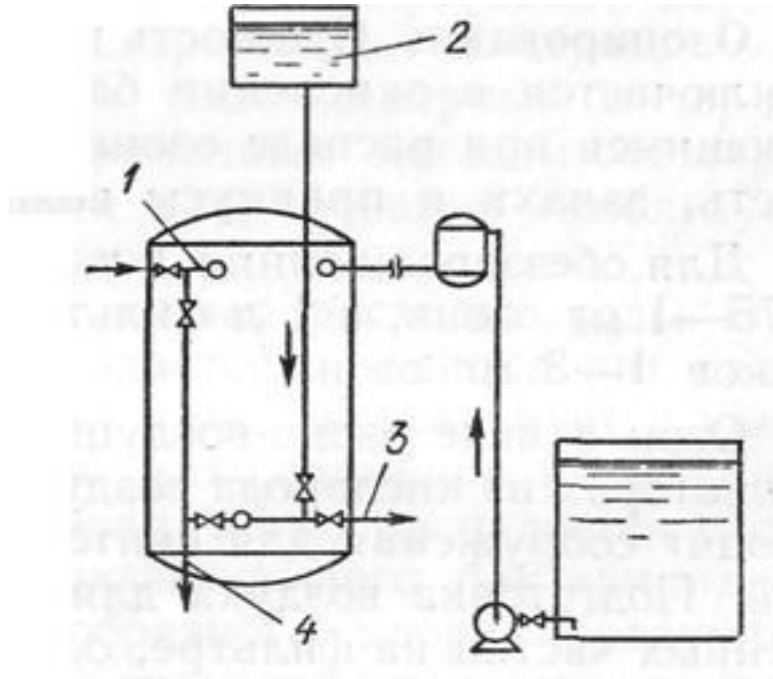


Рисунок 5.5 - Установка для Na- катіонування

5.2.2 Знезалізнєння води

Знезалізнєння води поверхневих джерел проводиться шляхом аерації, введення реагентів-окислювачів з аерацією або без неї і шляхом катіонування. Одночасно відбувається її очищення і знебарвлення.

Установка знезалізнєння методом аерації складається з аераційного пристрою, контактного резервуара і фільтра.

У аераційному пристрої вода насичується киснем, частково видаляється вуглекислота, двовалентне залізо окислюється до тривалентного. У контактному резервуарі завершується окислення двовалентного заліза і утворюється осад гідрату окису заліза. Фільтри служать для вилучення з води гідрату окису заліза.

Аерація води може здійснюватися такими способами: нагнітанням повітря через дірчасті труби або пористі пластини; подачею повітря у всмоктуючий патрубок насоса; розбризкуванням води; пропуском води через контактні або вентиляторні градирні. Найбільш поширені контактні градирні .

Установка для реагентного (за допомогою коагулювання та вапнування) знезалізнення води складається з пристроїв для розчинення і дозування реагенту, аератора-змішувача, прояснювача і фільтра. Аератор-змішувач зазвичай поєднується з прояснювачем і розташовується над ним. Він являє собою систему дірчастих днищ, розташованих одне над іншим

Знезалізнення катіонуванням виробляють на катіонитових фільтрах, завантажених сульфоуглем. Фільтр регенерують розчином кухонної солі.

5.2.3 Стабілізація води

Стабілізація води полягає у наданні їй властивостей, при яких вона втрачає здатність викликати корозію і відкладати солі, перешкоджає біологічному обростанню.

Стабілізація води необхідна в промислових системах оборотного водопостачання, коли через випаровування води в охолоджувальних спорудах в ній підвищується концентрація солей. Стабілізація води в таких

системах запобігає утворенню накипу і розвиток корозії в теплообмінних апаратах і охолоджувальних пристроях.

Для стабілізації води застосовують підкислення, рекарбонізацію і фосфатування . Підкислення води полягає в добавці в неї соляний або сірчаної кислоти. При рекарбонізації у воду вводять вуглекислоту для стабілізації карбонатів, що містяться в ній. Для цього зазвичай використовують димові гази , до складу яких входить вуглекислота. При фосфатуванні у воду додають фосфати (гексаметафосфат натрію, тринатрійфосфат і суперфосфат) . Фосфати перешкоджають утворенню відкладень в трубопроводах і, крім того , утворюють на поверхні металу плівку , яка запобігає розвитку корозії.

Для боротьби з біологічним обростанням трубопроводів та обладнання в системах оборотного водопостачання періодично застосовують купоросування або хлорування води.

5.2.4 Знесолення води

Знесолення води полягає у видаленні з неї розчинених солей. Повне знесолення необхідно, наприклад, при підготовці живильної води для котлів високого тиску. Часткове видалення розчинених солей називається опрісненням.

Опріснення вод з солемістом до 2-3 г/л проводиться за допомогою іонного обміну, вод з солемістом 3-15 г/л - методом електродіалізу або гіперфільтрації і вод з солемістом більше 10 г/л - шляхом заморожування, дистиляції чи гіперфільтрації.

Іонний обмін застосовують для опріснення або знесолення води при кількості зважених часток в ній не більше 8 мг/л і кольоровості її не більше

8 °. Опріснення води шляхом іонного обміну зазвичай проводиться по одноступінчастій схемою фільтруванням через катіоніт і слабоосновних аніоніт. Передбачається видалення вуглекислоти з фільтрату катіонітових фільтрів. Застосовують також дво- і триступінчаті схеми .

5.2.5 Охолодження води

Охолоджувальні ставки являють собою штучні водойми, в хвостову частину яких скидають воду, що нагрілася, а з головної частини яких забирають охолоджену воду. Охолодження води відбувається внаслідок її випаровування з поверхні і конвекції. Охолоджувальний ефект ставка залежить від температури зовнішнього повітря, сили і напрямку вітру. Для охолодження 1 м³ води необхідна площа ставка 15-40 м².

До недоліків ставків відносяться заростання їх в результаті інтенсивного розвитку водних організмів і мінералізація води. У зв'язку з цим ставки зазвичай влаштовують тільки в тих випадках, коли необхідно регулювання водного стоку.

Бризкальні басейни виконують у вигляді прямокутних водонепроникних резервуарів глибиною до 1,5 м. Гарячу воду розбризкують по поверхні води за допомогою спеціальних бризкалок. При розбризкуванні води відбувається її охолодження.

Градирні бувають крапельними і плівковими.

Найбільш поширені градирні крапельні баштового типу. Гарячу воду подають у верхню частину башти градирні і по жолобах розводять по всій її площі. Зрошувач являє собою систему дерев'яних рейок. Вода з жолобів падає на розетки, розбризкується і стікає вниз. Холодне повітря надходить через вікна в нижній частині зрошувача і піднімається вгору, охолоджуючи

воду. Загальна висота градирень становить 30-80 м. Охолоджена вода збирається під градирнею. Площа зрошувача, необхідна для охолодження 1 м³ води, становить 0,25 - 0,3 м². У плівкових градирнях вода обтікає тонкою плівкою великі поверхні зрошувача.

Застосовують також градирні зі штучною подачею повітря вентиляторами. В цьому випадку витяжна вежа не влаштовується.

Градирні виконують з дерева або залізобетону.

Питання для самоконтролю

1. Які методи можна застосувати для знезараження води?
2. Характеризуйте метод знезараження води за допомогою хлору.
3. Опишіть принцип дії напірного хлоратору
4. Характеризуйте метод знезараження води за допомогою озону.
5. Характеризуйте метод знезараження води за допомогою ультрафіолетового опромінювання.
6. Для яких цілей проводять пом'якшення води.
7. Характеризуйте основні методи усунення жорсткості води.
8. Характеризуйте вапняно-содовий метод пом'якшення води.
9. Характеризуйте принцип дії установки для пом'якшення води вапняно-содовим методом
10. Характеризуйте принципи Na- та H – катіонування.
11. Характеризуйте принцип дії установки для Na- катіонування
12. Яким чином проводять знезалізнення води?
13. У чому полягає стабілізація води, для чого її проводять?
14. Характеризуйте споруди для охолодження води.

Модуль 2. Водовідведення та споруди для очищення стічних вод

Лекція № 6

Тема: «Загальні відомості про каналізацію та стічні води»

План

6.1 Призначення каналізації та класифікація стічних вод

6.2 Класифікація систем каналізації

6.3 Схеми каналізації

6.1 Призначення каналізації та класифікація стічних вод

Каналізація є одним з видів інженерного обладнання та благоустрою населених пунктів, житлових, громадських і виробничих будівель, що забезпечують необхідні санітарно - гігієнічні умови і високий рівень зручностей для праці, побуту і відпочинку населення.

Під каналізацією розуміється комплекс обладнання, мереж і споруд, призначених для організованого прийому і видалення по трубопроводах за межі населених пунктів або промислових підприємств забруднених стічних вод, а також для їх очищення та знешкодження перед утилізацією або скиданням у водойму.

Об'єктами каналізації є будівлі житлового, громадського, виробничого, службового та спеціального призначення, обладнані внутрішнім водопроводом та каналізацією, а також споруджувані, існуючі та міста що реконструюються, селища міського типу, сільські та дачні селища, курорти, промислові підприємства, комбінати і промислові райони.

Внутрішня каналізація служить для прийому стічних вод у місцях їх утворення та для відведення за межі будівлі в зовнішню каналізаційну мережу.

Зовнішня каналізація призначена для транспортування стічних вод за межі населених пунктів або промислових підприємств на очисні споруди, які служать для знешкодження стічних вод, випуску очищених вод у водойму без порушення його природного стану і обробки осаду в цілях подальшої його утилізації.

Стічними називаються води, використані на побутові, виробничі або інші потреби і забруднені при цьому додатковими домішками, що змінили їх первісний хімічний склад і фізичні властивості, а також води, що стікають з території населених пунктів і промислових підприємств у результаті випадання атмосферних опадів або поливання вулиць.

Залежно від походження, виду і якісної характеристики домішок стічні води поділяють на три основні категорії:

- побутові (господарсько-фекальні);
- виробничі (промислові);
- атмосферні (зливові, дощові).

У свою чергу побутові стічні води поділяються на дві підгрупи:

- господарські - зливання з раковин, мийок, умивальників, ванн, трапів;
- фекальні - зливання із вбиралень в результаті змиву водою фекалій і сечі.

До побутових стічних вод відносять також стічні води, що надходять з лазень, пралень і душових приміщень.

Виробничі стічні води утворюються в результаті використання води у виробничих процесах промислових підприємств (змив окалини, охолодження печей і машин, обробка металу, фарбування тканин і т. п.).

Атмосферні стічні води утворюються в результаті змивання пилу, сміття і іншого бруду дощами, що випадають або снігом, що тане з поверхні території міста або промислового підприємства.

Забрудненість стічної рідини характеризується кількістю забруднень, що містяться в одиниці об'єму - концентраціях, і вимірюється в мг/л, мг/дм³ або в г/м³.

Господарсько-побутові стічні води містять мінеральні, органічні і бактеріальні забруднення. До мінерального забруднення відносять - пісок, глину, шлак, розчини мінеральних солей, кислот і лугів . Органічні забруднення бувають рослинного і тваринного походження (залишки плодів, рослин, фізіологічні виділення, органічні кислоти та ін.) До бактеріальних забруднень відносять різні бактерії, грибки, водорості і пр.

Кількість забруднень господарсько-побутових стічних вод в одиниці об'єму залежить від ступеня розбавлення їх водою, що витрачається на побутові потреби жителями (норми водоспоживання). Чим більше витрачається води на одного жителя, тим менш забрудненої буде стічна рідина.

Виробничі стічні води відрізняються великою різноманітністю. Залежно від технологічного процесу промислового підприємства стічні рідини можуть містити забруднення:

- переважно органічні;
- переважно мінеральні;
- змішані.

Виробничі стічні води можуть містити отруйні речовини (стічні води гальванічних цехів), а також хвороботворні бактерії (стічні води шкіряних заводів, вовномийних фабрик, м'ясокомбінатів, біофабрик і т. п.).

За видами забруднень виробничі стічні води можна поділити на такі групи:

– забруднені виробничі стічні води, які потребують очищення перед їх випуском у водойми;

– умовно чисті виробничі стічні води, до яких відносять води від охолодження виробничих агрегатів і конденсаторів. Ці води іноді використовують повторно або спускають у водойми без очищення.

Атмосферні стічні води зазвичай скидають у водойму без очищення.

Склад стічної рідини вивчають з метою правильно визначити наступні умови та обставини:

а) способи очищення стічної рідини;

б) можливість утилізації цінних речовин, що містяться в стічній рідині і осаді (жирів, добрив тощо);

в) можливість використання стічної рідини в якості оборотної води;

г) матеріали труб і каналів, по яких буде відводитися стічна рідина, і які потрібні заходи запобігання від хімічного впливу на них стічної рідини.

Максимальна витрата побутових вод з 1 га житлової забудови міста в залежності від щільності населення коливається від 0,5 до 2 л/с , або 10000-25000 м³/рік.

Для міст європейської частини витрата дощового стоку в середньому один раз в році може досягати 100-150 л/с з 1 га, а один раз на 10 років - 200-300 л/с з 1 га. Разом з тим сумарний за весь рік дощовий стік з забудованих територій не перевищує 1500 - 2000 м³/рік з 1 га. Таким чином, в середніх

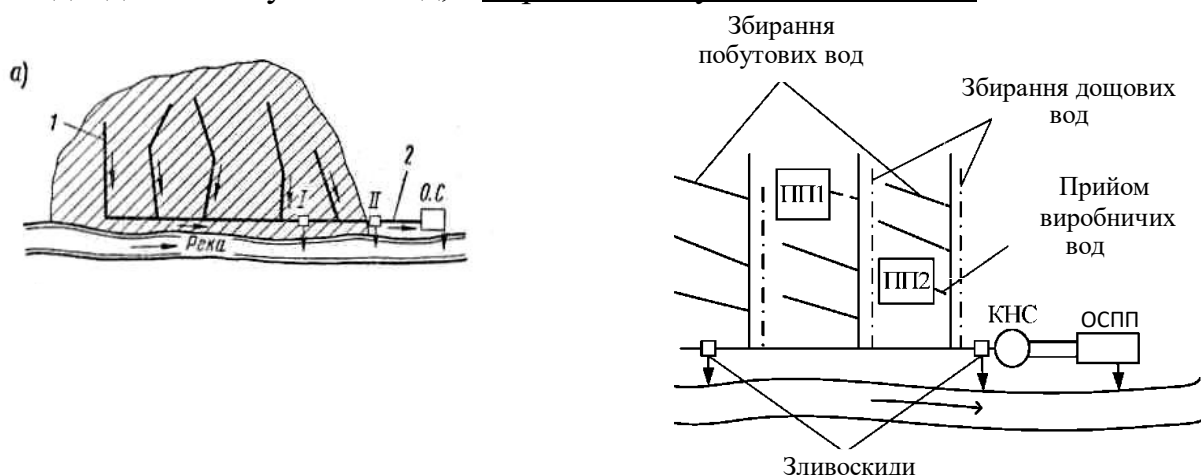
умовах європейської території за рік дощових вод стікає в 7-15 разів менше, ніж побутових, але максимальні секундні витрати дощових вод в 50-150 разів більше, ніж витрати побутових вод.

Практично при влаштуванні каналізації в населених пунктах і на промислових підприємствах доводиться розраховувати на відведення суміші побутових і виробничих вод або суміші побутових, виробничих і атмосферних вод. Склад цієї суміші може бути досить різноманітним і залежить, переважно, від концентрації і характеру забруднень виробничих вод.

6.2 Класифікація систем каналізації

Розрізняють такі основні системи каналізації: загально-сплавна, роздільна (повна і неповна), полу роздільна і комбінована.

Мережу, призначену для відведення атмосферних вод, називають водостоком або мережею дощової каналізації, а мережу, призначену для відведення побутових вод, - мережею побутової каналізації.



О.С. та ОСК- очисні споруди; ПП – промислове підприємство; ОСПП – очисні споруди промислового підприємства; КНС – насосна станція

Рисунок 6.1 - Загально-сплавна система каналізації

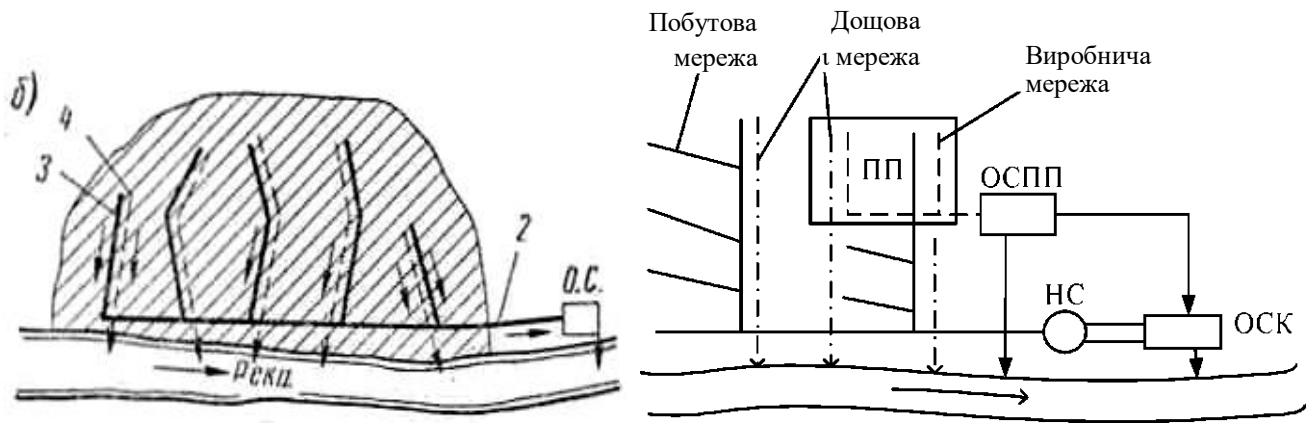
Забруднені виробничі води відводяться в мережу побутової каналізації, якщо вони не справляють шкідливої дії на процеси очищення, інакше для відведення цих вод влаштовують спеціальну мережу виробничої каналізації.

Загально-сплавна система каналізації складається з єдиної каналізаційної мережі для відведення стічних вод усіх категорій на очисні споруди (рис. 6.1, а).

Загально-сплавну систему іноді застосовують зі зливоскидами I та II , що улаштовуються на головному колекторі 1-2 . При цьому частина господарсько-фекальних стічних вод, змішаних з дощовими водами в період сильних дощів, скидають у водойму без очищення. Таке скидання допускається санітарним наглядом при значному (двох-п'ятикратному) розведенні господарсько-фекальних стічних вод дощовими водами. Кількості стічної рідини що скидається при цьому в ріку визначають за санітарним і економічними міркуваннями.

Недоліком цієї системи є те, що дощові води поступають в неї періодично в кількості, що на багато разів перевищує приток побутових і виробничих вод. Це викликає необхідність будувати канали великої площі перетину, якими в суху погоду протікає небагато води. Іншим недоліком є епізодичне скидання у водоймище деякої частини побутових і виробничих стічних вод без очищення, що можливе тільки при наявності поряд з обслуговуваними об'єктами річок з великими витратами води. Протяжність загально-сплавної мережі менше мереж повної роздільної системи.

Повна роздільна система каналізації складається з двох і більше підземних мереж (рис. 6.2, б).



О.С. та ОСК- очисні споруди; ПП – промислове підприємство; ОСПП – очисні споруди промислового підприємства; НС – насосна станція

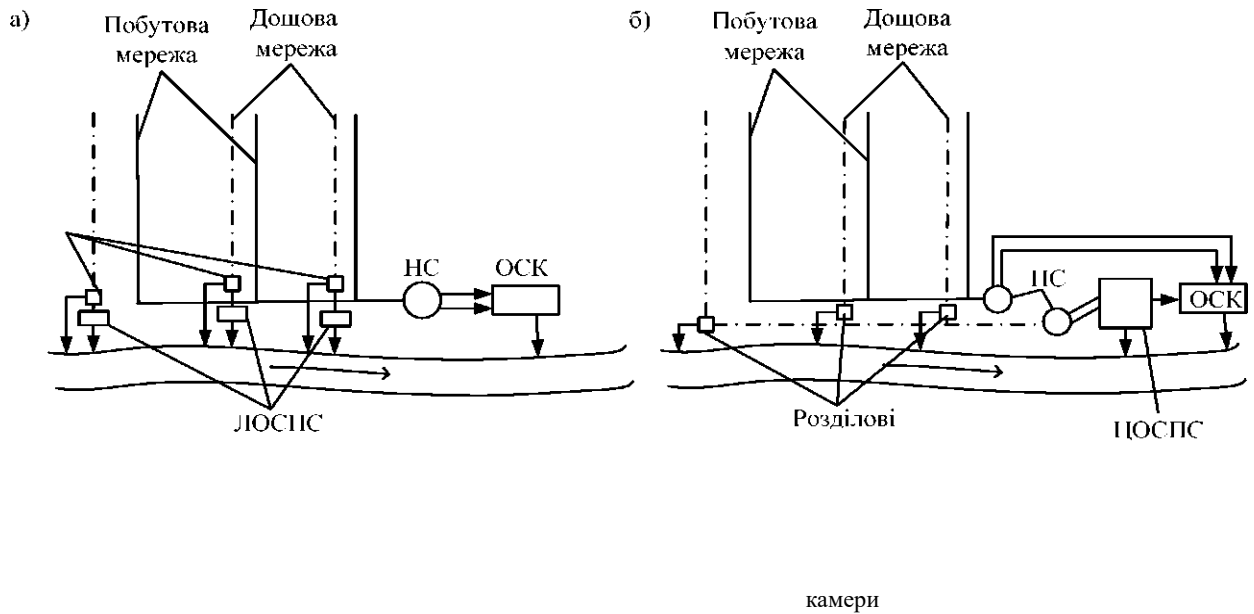
Рисунок 6.2 - Схеми повної роздільної системи каналізації

За однією з мереж 3-2 (або декількома) відводять господарсько-побутові і забруднені виробничі стічні води на очисні споруди. За іншою мережею 4 відводяться атмосферні води та умовно чисті виробничі стічні води (які містять незначну кількість забруднень) в найближче водоймище без очищення.

Для очищення виробничих стічних вод передбачаються спеціальні очисні споруди, після яких частково очищені води можуть прямувати для доочистки на міські очисні споруди (ОСК) або (при достатньому ступені очищення) скидатися у водоймище. Можливо повторне використання очищених стічних вод у технологічному процесі підприємств.

Основним недоліком повної роздільної системи водовідведення є проблема очищення поверхневого стоку для дотримання вимог з охорони водоймищ від забруднень. Це завдання може бути вирішене двома шляхами:

- створенням локальних очисних споруд поверхневого стоку на дощовій мережі перед випусками (рис. 6.3, а);
- створенням централізованих очисних споруд поверхневого стоку за межами обслуговуваного об'єкта і перекиданням на них дощових вод по головному колектору дощової мережі (рис. 6.3, б).



ЛОСПС - локальні очисні споруди поверхневого стоку; ЦОСПС - централізовані очисні споруди поверхневого стоку

Рисунок 6.3 - Очистка поверхневого стоку при повній роздільній системі каналізації

При неповній роздільній системі каналізації споруджується одна мережа для відведення господарсько-побутових і забруднених виробничих стічних вод. Атмосферні води відводяться відкритими каналами, лотками, кюветами або канавами. Влаштування неповної роздільної системи можливе тільки для невеликих об'єктів. Зазвичай ця система є проміжним етапом будівництва повної роздільної системи.

Напівроздільна система складається з двох мереж: одна - для відведення побутових і виробничих вод, інша - для відведення атмосферних вод, але головні відвідні колектори влаштовують спільними (рис. 6.4 а). При цьому дощова мережа з'єднується із спільним відвідним колектором через спеціальні розділові камери (рис. 6.4, г).

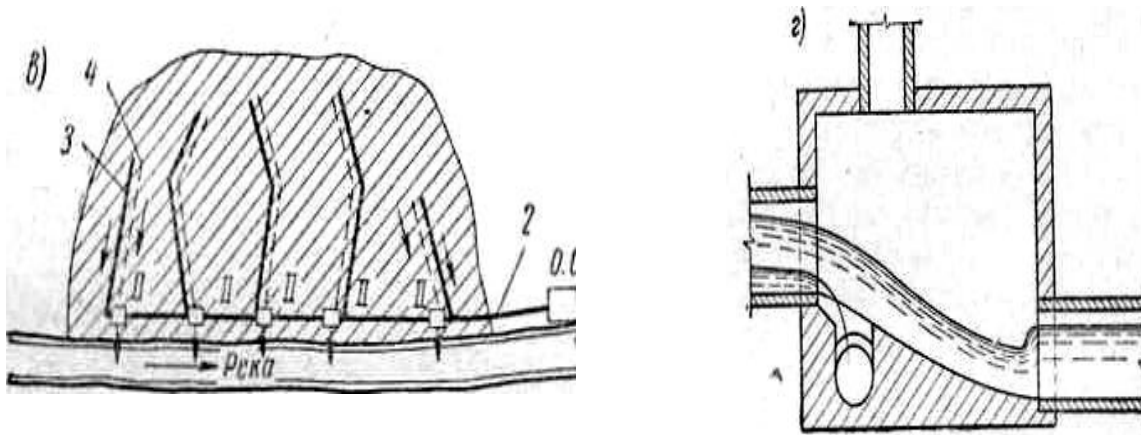


Рисунок 6.4 - Напівроздільна система каналізації

Ці камери дозволяють направити на очисні споруди разом з побутовими стічними водами перші порції атмосферних вод, які є найбільш забрудненими.

Атмосферні води від невеликих дощів і перші порції поверхневих потоків великих дощів, що змивають основний бруд, надходять на очисні споруди. При великих дощах основна, слабо забруднена маса дощових вод скидається без очищення у водойму через сполучні камери – зливоскиди.

Комбінованою системою водовідведення називають таку систему, при якій обслуговуваний об'єкт в одній частині обладнаний загально-сплавною системою, а в іншій - повною роздільною. Комбіновані системи зазвичай складаються історично в міру зростання того або іншого населеного пункту.

Найбільш широко в нашій країні влаштовують роздільні системи каналізації, які дозволяють швидко покращувати санітарні умови на каналізуємих територіях при менших, порівняно з іншими системами, первісних витратах.

6.3 Схеми каналізації

Схемою каналізації називають технічно і економічно обґрунтоване проектне рішення прийнятої системи каналізації з урахуванням місцевих умов і перспектив розвитку об'єкта каналізування.

Кожна система каналізації може бути здійснена різними технічними прийомами при трасуванні мереж і колекторів, визначенні глибини їх закладання, кількості насосних станцій, числа і розташування очисних споруд і т. д.

Всі каналізаційні споруди будь-якої системи і схеми каналізації за своїм призначенням діляться на дві основні групи.

До першої групи відносять обладнання та споруди, призначені для прийому та транспортування стічних вод, такі як: а) внутрішні каналізаційні пристрої; б) зовнішню каналізаційну мережу; в) насосні станції і напірні каналізаційні водоводи.

До другої групи відносять: а) очисні станції, призначені для очищення, знешкодження, знезараження стічних вод і для обробки осаду; б) випуски очищених вод у водойму.

Різноманітність місцевих природних умов не дозволяє використовувати типові рішення схем каналізаційних мереж, але з усього їх різноманіття можна виділити найбільш розповсюджені схеми:

1. *Перпендикулярна схема* (рис. 6.5 а) – колектори басейнів каналізації трасуються перпендикулярно до напрямку руху води у водоймищі. Така схема застосовується для відведення атмосферних стічних вод, які не потребують очистки.

2. *Пересічена схема* (рис. 6.5 б) – колектори басейнів перпендикулярні напрямку руху води у водоймищі і перехоплюються головним колектором,

який паралельний до ріки. Ця схема застосовується при спокійному нахилі рельєфу місцевості до водоймища і необхідності очистки стічних вод.

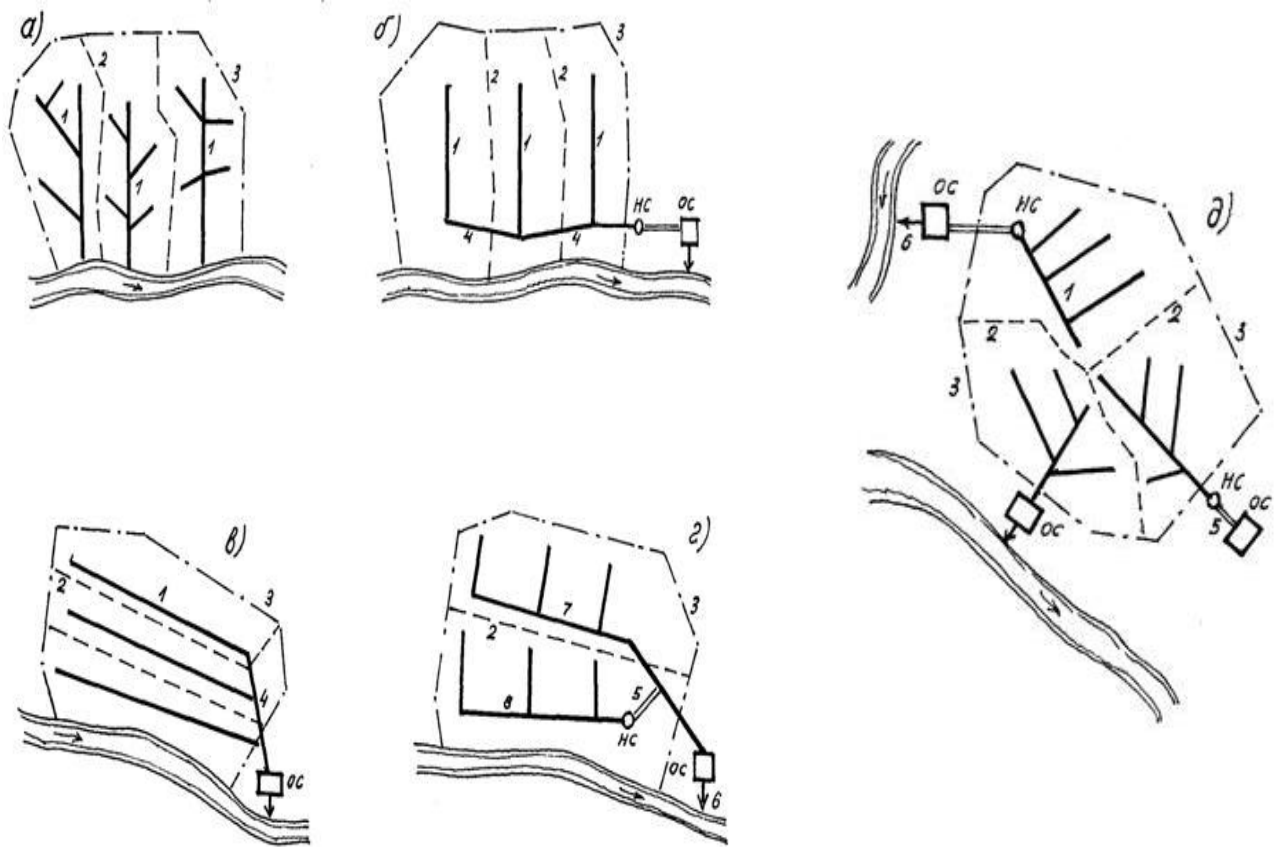
3. *Паралельна схема* (рис. 6.5 в) – колектори басейнів каналізації паралельні до напрямку руху води у водоймищі або під невеликим кутом до нього і перехоплені головним колектором, який транспортує стічні води до очисних споруд перпендикулярно до напрямку течії води у водоймищі. Ця схема вигідна в умовах крутого рельєфу місцевості з нахилом до водойми. Вона дозволяє зменшити в колекторах басейнів каналізування швидкість руху стічних вод, які могли б спричинити руйнування трубопроводів.

4. *Зонна (поясна) схема* (рис. 6.5 г) – територія каналізування розбита на дві зони: з верхньої стічні води пливуть самопливом до очисних споруд, а з нижньої – за допомогою насосної станції. Кожна з зон має свою схему, аналогічну пересіченій схемі. Зонну схему застосовують при значному або нерівномірному падінні рельєфу місцевості до водоймища і відсутності умов каналізування всієї території (наприклад, нижньої зони) самопливом.

5. *Радіальна схема* (рис. 6.5 д) - характерна тим, що очистка стічних вод відбувається на декількох очисних станціях. При цій схемі відведення стічних вод здійснюється децентралізовано. Така схема застосовується в умовах складного рельєфу місцевості і при каналізуванні великих населених пунктів.

Санітарно-захисні зони для каналізаційних очисних споруд приймаються відповідно до санітарних норм. Залежно від характеру споруд для очистки стічних вод і потужності очисних споруд (тис. м³/добу) ширина санітарно-захисної смуги коливається в межах від 100 до 500 м.

Розміри земельних ділянок для очисних споруд каналізації приймаються не більші, як подано в табл. 6.1.



а – перпендикулярна; б – пересічена; в – паралельна; г – зонна; д – радіальна.

1 – колектори басейнів каналізування; 2 – межі басейнів; 3 – межа об'єктів каналізування; 4 – головний колектор; 5 – напірний водопровід; 6 – випуск; 7 – головний колектор верхньої зони; 8 – головний колектор нижньої зони

Рисунок 6.5 - Схеми каналізаційних мереж

Таблиця 6.1 - Розміри земельних ділянок для очисних споруд каналізації

Потужність очисних споруд каналізації, тис.м ³ /добу	Розміри земельних ділянок, га		
	очисних споруд	мулових площадок	біологічних ставків для доочистки стоків
До 0,7	0,5	0,2	-
0,7-17	4	3	3
17-40	6	9	6
40-130	12	25	20
130-175	14	30	30
175-280	18	55	-

Примітка. Розміри земельних ділянок очисних споруд потужністю понад 280 тис.м³/добу приймаються за проектами, які розроблені у встановленому порядку.

Розміри земельних ділянок очисних споруд локальних систем каналізації і їх СЗЗ приймаються в залежності від ґрунтових умов і кількості стічних вод, але не більше 0,25 га відповідно з вимогами СНиП 2.04.03-85.

Питання для самоконтролю

1. Які основні завдання повинна виконувати система водовідведення?
2. Які вимоги ставляться до системи водовідведення?
3. Яке призначення мають внутрішньобудинкові каналізаційні пристрої і мережі?
4. Яке призначення мають внутрішньоквартальні й вуличні мережі?

5. Яке призначення мають колектори?
6. Які принципи прокладення головного колектору?
7. Яке призначення мають очисні комплекси систем водовідведення?
8. Поясніть загальну схему каналізування населеного пункту.
9. Яка різниця між вивізною й сплавною каналізацією?
10. Як класифікують стічні води?
11. Охарактеризуйте побутові стічні води.
12. Які забруднення характерні для побутових стічних вод?
13. Охарактеризуйте промислові стічні води.
14. Охарактеризуйте атмосферні стічні води.
15. Які є джерела забруднення поверхневого стоку?
16. Які забруднення характерні для виробничих та атмосферних стічних вод?
17. Як утворюються так звані «міські» стічні води?
18. Які забруднення за походженням характерні для різних видів стічних вод?
19. Які забруднення за фізичним станом характерні для різних видів стічних вод?
20. Назвіть системи водовідведення населеного пункту, дайте їх коротку характеристику.
21. Назвіть умови застосування кожного виду системи каналізації: загально-сплавної, роздільної, напівроздільної, комбінованої.

Лекція № 7

Тема: «Устрій та склад внутрішньої та зовнішньої каналізації»

План

7.1 Характеристика окремих складових системи водовідведення

7.2 Конструкція труб, колекторів і колодязів на каналізаційній мережі

7.1 Характеристика окремих складових системи водовідведення

Внутрішні каналізаційні пристрої (внутрішні будинкові й внутрішні цехові) призначені для прийому стічних вод в місці утворення і відведення їх за межі будівлі. Пристрої складаються з приймачів - санітарних приладів (унітазів, пісуарів, раковин, умивальників, мийок, трапів, ванн та ін.), з мережі відвідних труб, стояків і випусків до першого зовнішнього каналізаційного колодязя (рис. 7.1, 7.2). Кожний з приймачів забезпечений гідравлічним затвором (сифоном), що оберігає приміщення від попадання в них газів з каналізаційної мережі. Деякі санітарні прилади (унітази, трапи) мають гідравлічні затвори в своїх конструкціях. Стояки встановлюють в опалювальних приміщеннях, пропускають через горищне приміщення і виводять вище дахів, що створює в каналізаційній мережі умови для обміну повітря, тобто її вентиляцію.

Зовнішня каналізаційна мережа - це розгалужена мережа труб, каналів, що збирають і відводять стічні води самопливом до НС або до очисних споруд. Залежно від призначення, місця укладання і розмірів зовнішню каналізаційну мережу називають внутрішньодворовою, внутрішньоквартальною або вулиною.

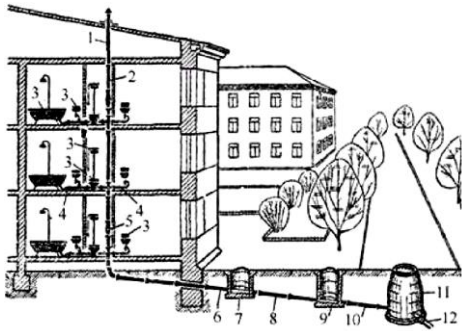


Рисунок 7.1 - Схема внутрішньої каналізації житлової будівлі

1-витяжна вентиляційна труба; 2-стояк; 3-внутрішні будинкові каналізаційні пристрої (санітарно-технічні прилади); 4-відвідна труба; 5-ревізія; 6-випуск; 7-оглядовий колодезь на дворовій мережі; 9-контрольний колодезь; 10-сполучна гілка; 11-оглядовий колодезь на вуличній мережі; 12-вулична мережа

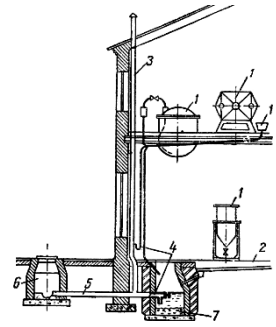


Рисунок 7.2 Схема внутрішньої виробничої каналізації

1-виробничі апарати або машини; 2-лоток; 3-стояк; 4-сифон (пристрій для запобігання попаданню неприємних запахів у приміщення); 5-випуск; 6-оглядовий колодезь; 7-відстійник



Рисунок 7.3 Схема дворової каналізаційної мережі

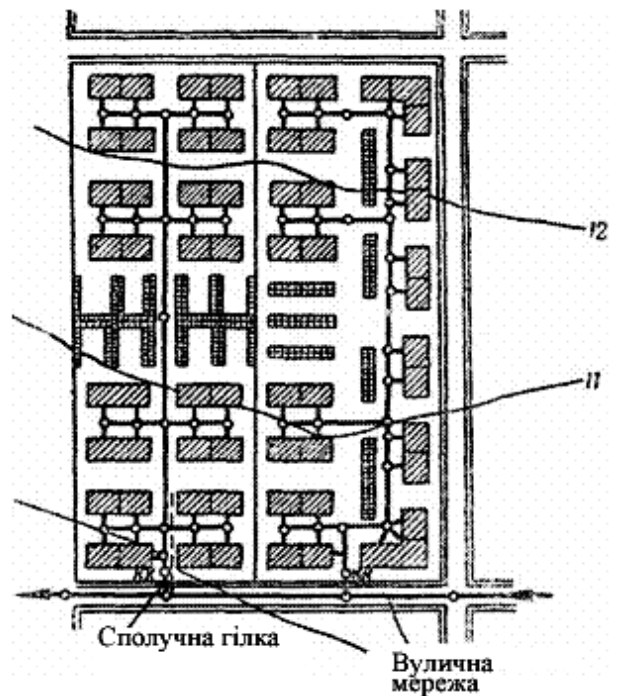


Рисунок 7.4 Схема внутрішньої квартальної каналізаційної мережі

Каналізаційна мережа, яка розташована в межах однієї дворової ділянки і об'єднує випуски з окремих будівель, називається *дворовою* (рис. 7.3).

Мережу, яка прокладена в межах кварталу і приймає стоки від будівель в цьому кварталі, називають *внутрішньоквартальною* (рис. 7.4).

Мережу, що приймає стічні води з внутрішньоквартальних мереж, називають *вуличною*.

Внутрішньоквартальна каналізаційна мережа закінчується *контрольним колодязем* (КК), розташованим за межами кварталу. Ділянку мережі, що поєднує контрольний колодязь з вуличною мережею, називають *сполучною гілкою*.

Частина каналізованої території, яка обмежена вододілами, тобто найвищими за відмітками землі лініями, від яких рельєф місцевості знижується всередину цієї території, має назву *басейну каналізування*. Басейнами є і райони з пониженням рельєфу до однієї із своїх меж (до водоймища, яру). У межах кожного басейну вулична каналізаційна мережа об'єднується одним або декількома колекторами, які відводять стічні води за межі басейну.

Колектором називають ділянку каналізаційної мережі, що приймає стічні води з двох або декількох вуличних ліній. Розрізняють колектори басейну каналізування (які об'єднують каналізаційну мережу всього басейну), *головний колектор* (який об'єднує два або декілька колекторів басейнів каналізування), *заміські або відвідні колектори* (що не мають приєднань, відводять стічні води транзитом за межі об'єкта каналізування до НС і ОС). Великі колектори називають *каналами* (рисунок 7.5).

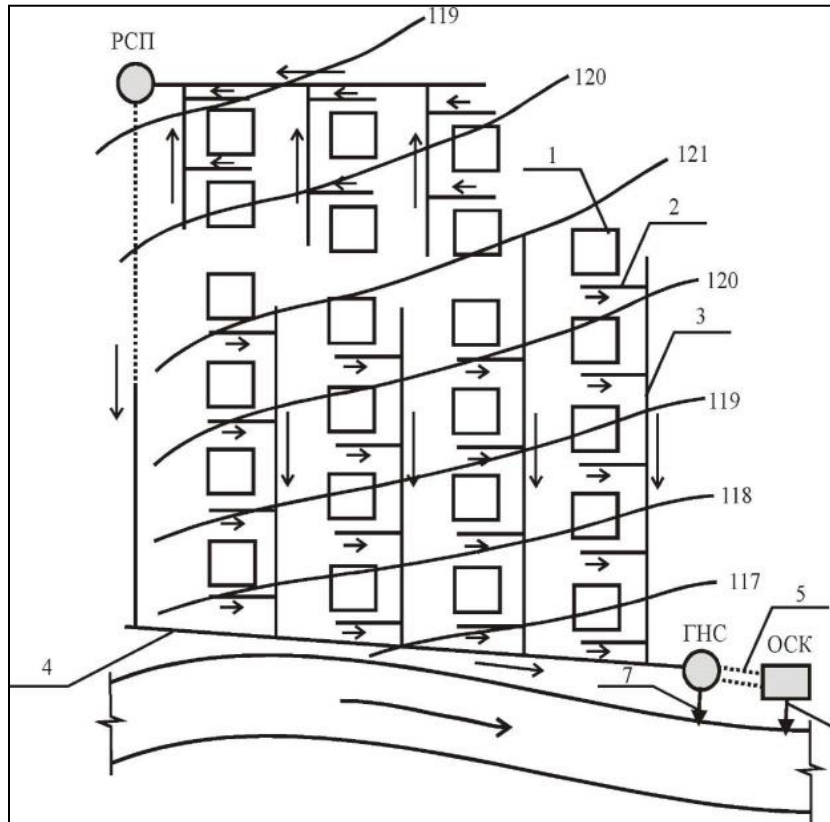


Рисунок 7.5 - Схема каналізації населеного пункту

РСП - районна станція перекачування; ГНС - головна НС; ОСК - очисні споруди каналізації; 1 - квартали населеного пункту; 2 - вулична мережа; 3 - колектори; 4 - головний колектор; 5 - напірний колектор; 6 - випуск очищених стічних вод у водоймище; 7 - аварійний випуск

Насосні станції і напірні водоводи (колектори). Стічні води, якщо дозволяє рельєф місцевості, передають на ОС самопливом. При великих заглибленнях колекторів у знижених місцях влаштовують насосні станції для підйому стічних вод на вищі відмітки, звідки вони самопливом надходять на ОС.

Залежно від призначення насосні станції підрозділяють на *місцеві* - для перекачування стічних вод одного або декількох окремих об'єктів каналізування; *районні* для вод окремих районів або басейнів каналізування; *головні* - для вод каналізованого населеного пункту (об'єкта). Ділянку каналізаційної мережі від НС до самопливного каналу або ОС називають *напірним колектором*;

Споруди для очищення стічних вод і обробки осаду призначені для виділення з поступаючих стічних вод забруднень, що містяться в них. Крім того, на кожній очисній станції так чи інакше вирішують питання обробки утворених осадів; вони можуть оброблятися безпосередньо на території даної станції або передаватися для обробки на іншу станцію. Склад очисних споруд може бути різним і залежить від методу очищення та виду стічних вод.

Очисні споруди каналізації розташовують нижче за течією річки відносно обслуговуваного об'єкта на деякій відстані від забудови. Таким чином, навіть очищені стічні води скидаються у водоймище за межами міста або підприємства і забруднення річкової води в межах населеного пункту не відбувається;

Випуски у водоймище - трубопроводи, які призначені для відведення очищених стічних вод у водоймище. Конструкція цих споруд обумовлена вимогами забезпечення швидкого і інтенсивного змішування стічних вод з водою водоймища і виключення руйнування самого випуску потоками стічної води, що скидається, і води водоймища.

Аварійні випуски розташовуються на головних колекторах і перед насосними станціями. Скидання води в річку через випуски допускається тільки в надзвичайних ситуаціях - при аваріях на колекторах або насосних станціях.

17.2 Конструкція труб, колекторів і колодязів на каналізаційній мережі

До матеріалу труб, колекторів та їх з'єднань висувають ряд вимог: сприймання навантаження від ваги фунту та транспорту без деформації,

стійкість проти корозії та механічного стирання, гладка поверхня, водонепроникність, не допускання просочування вод в ґрунт (ексфільтрація) і ґрунтових вод в мережу (інфільтрація).

Матеріал труб вибирають з урахуванням призначення колекторів, складу і властивостей стічних вод і місцевих умов. Широке застосування одержали труби:

- керамічні;
- бетонні;
- залізобетонні зі заздалегідь напруженою арматурою;
- із залізобетонних блоків;
- азбестоцементні,
- чавунні;
- пластмасові;
- сталеві цільнопротягнуті і електрозварювані;
- скляні та ін.

Перераховані види матеріалів труб і каналів можна застосовувати для відведення звичайних побутових і виробничих стічних вод, нейтральних (з рН=7) і слабо лужних (з рН=8-10). При слабо кислих стоках (з рН=5-6) можна застосовувати керамічні й азбестоцементні безнапірні, для стічних вод середньо - і сильно кислих (з рН=5-3 і рН=3-2) – кислототривкі керамічні, фаолітові, поліетиленові, вініпластові, скляні; при рН=4-10 і температурі стоків до 60 °С – фаолітові або поліпропіленові труби.

Для напірних каналізаційних колекторів застосовують чавунні, сталеві, залізобетонні, азбестоцементні труби. Чавунні труби застосовують у випадках, коли мають місце великі зовнішні навантаження, а також в районах обвалів і в зонах санітарної охорони. Сталеві труби використовують в районах з сейсмічністю понад 7 балів. Канали і колектори великих перетинів

споруджують із залізобетонних блоків заводського виготовлення, цегли підвищеної якості і міцності.

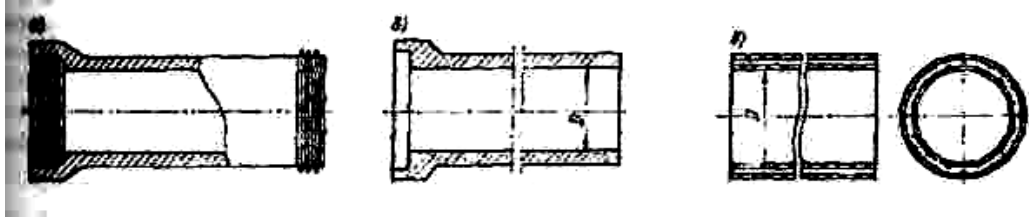


Рисунок 7.6 - Каналізаційні труби

а) керамічна; б) бетонна безнапірна розтрубна; в) залізобетонна з гладкими кінцями

Колектори побутової, виробничої, загально сплавної та дощової каналізації великого розміру можуть в поперечному перерізі бути круглими, прямокутними або іншої форми. Труби та канали каналізаційної мережі повинні задовольняти гідравлічним, статичним, економічним та експлуатаційним вимогам.

Залежно від виду ґрунту, матеріалу та діаметру труб їх кладуть безпосередньо на ґрунт або штучну основу. Влаштування штучної основи під труби необхідно при слабкій несучій здатності ґрунту або при можливому зниженні несучої здатності при замочуванні чи по іншим причинам. В супіщаних, суглинистих і сухих глинистих фунтах труби кладуть на піщану подушку, в водонасичених ґрунтах – на шар щебеню, гравію або крупного піску, а в деяких випадках – на бетонну основу. В торф'яниках, пливунах і слабих насипних ґрунтах влаштовують фундамент з паль під труби усіх діаметрів, а стики герметизують еластичними матеріалами.

В інженерній практиці застосовують два методи з'єднання труб: «шелига в шелигу» і «за рівнями води». На рис. 7.7, а і б показані схеми

з'єднання трубопроводів однакового діаметра, а на рис. 7.7, в і г - різного діаметра. При з'єднанні трубопроводів «шелига в шелигу» (рис. 7.7, а і в) поєднуються верхні частини зводів труб, названі шелигами. Якщо з'єднання труб виконують «за рівнями води» (рис. 7.7, б і г), то поєднуються по висоті розрахункові рівні води.

Найбільш поширеною є думка про необхідність з'єднання трубопроводів однакового діаметра «за рівнями води», а різного діаметра - «шелига в шелигу».

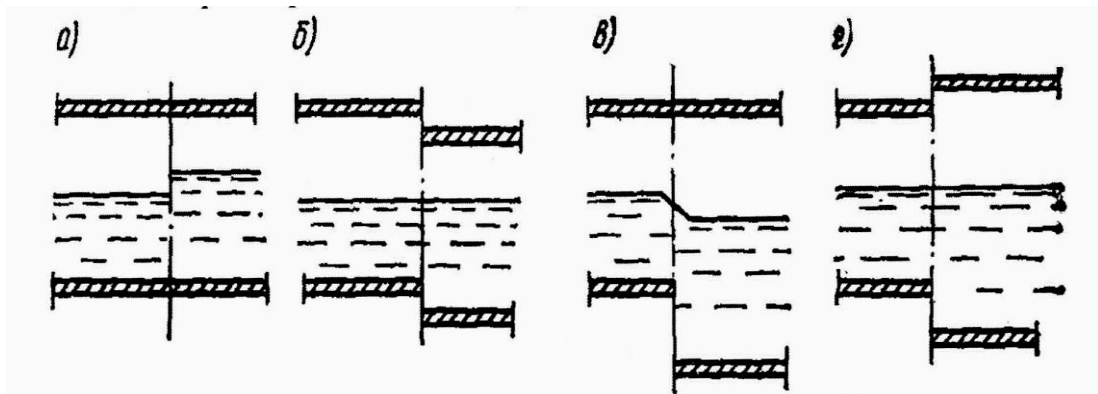


Рисунок 7.7 Схеми з'єднання каналізаційних труб

а, в - шелига в шелигу; б, г - за рівнями води

Глибина залягання вуличної каналізаційної мережі залежить від наступних умов:

- виключення промерзання труб;
- виключення руйнування труб під дією зовнішніх навантажень;
- забезпечення приєднання до трубопроводів внутрішньоквартальних мереж і бічних гілок.

Колодязі на каналізаційній мережі влаштовують для її огляду і прочищення. Їх роблять скрізь, де змінюється напрям, діаметр або уклон

лінії. Залежно від призначення оглядові колодязі підрозділяються на лінійні, поворотні, з'єднувальні, контрольні, промивні та перепадні.

Лінійні колодязі встановлюють на прямих ділянках каналізаційних мереж усіх систем через 35–300 м залежно від діаметру труб.

Поворотні колодязі встановлюють в місцях зміни напрямку мережі в плані або по висоті.

З'єднувальні оглядові колодязі встановлюють в місцях з'єднання каналізаційних ліній.

Промивні колодязі передбачають на тих ділянках каналізаційної мережі, де можливе випадання осаду в трубах.

Перепадні колодязі споруджують її місцях, де з'єднуються труби на різній глибині, що має місце при приєднанні бокових потоків до основної каналізаційної мережі, при необхідності зменшення швидкості потоку стічних вод по мережі в зв'язку з різкою зміною рельєфу місцевості. Колодязі встановлюють також перед червоною лінією забудови будинків в місцях під'єднання дворової, квартальної мережі до вуличної.

Колодязі на напірних трубопроводах встановлюють при необхідності розміщення в них засувки, випусків, вантузів та іншої арматури. Оглядові колодязі виконують з цегли або залізобетону. В плані вони можуть мати круглу або прямокутну форму (рис. 7.7).

Основними елементами колодязів є: основа (підготовка, плита та набивний лоток), робоча камера перекриття або перехідна частина, горловина, кришка з люком. Висоту робочої камери приймають, як правило, 1800 мм. Розміри камери обумовлені можливістю виконання робіт по огляду, прочищенню та ремонту мережі. Діаметри круглих камер лінійних колодязів на побутовій мережі приймаються залежно від діаметра найбільшої труби.

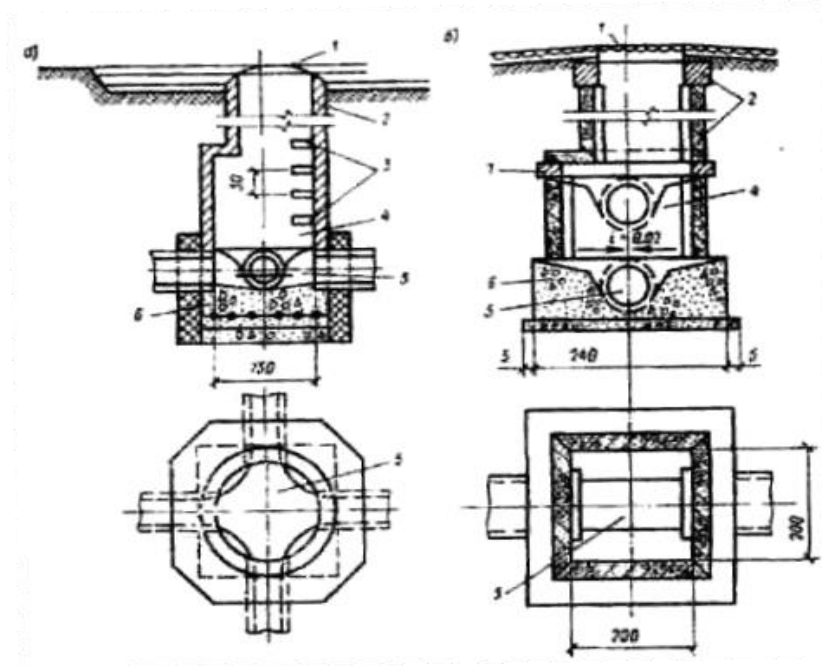


Рисунок 7.8. Оглядові каналізаційні колодязі

а) круглий; б) прямокутний

1 – чавунний люк з кришкою; 2 – горловина; 3 – скоби; 4 – робоча камера; 5 – лоток; 6 – бетонне дно; 7 – плита перекриття

Розміри прямокутних в плані камер приймають: при діаметрі труб до 700 мм – 1000 мм; при діаметрі труб більше 700 мм – довжина L та ширина B приймаються за формулами:

$$L = d + 400 \text{ мм}; B = d + 500 \text{ мм},$$

Перехідну частину між робочою камерою та горловиною виконують за допомогою плоского перекриття або однобічного конуса. Горловина служить для опускання робітників у камеру. Діаметр горловини колодязів на мережах

каналізації усіх систем приймають 700 мм. Робочі камери та горловини обладнують скобами та драбинами для спуску в колодязь. Люки встановлюють на одному рівні з верхом проїжджої частини з твердим покриттям і на 50–70 мм вище поверхні землі в зеленій зоні.

7.3 Експлуатація каналізаційної мережі

Для нормальної експлуатації каналізаційної мережі з метою забезпечення безперебійності її роботи необхідно проводити систему *заходів*, основні з яких такі:

- профілактична (попереджувальна) промивка і прочищення мережі від осадів;
- усунення випадкових засмічень труб і каналів;
- своєчасний поточний і капітальний ремонт мережі й ліквідація аварій;
- нагляд за виконанням робіт і прийом в експлуатацію знов укладених вуличних і дворових мереж;
- обсерігання підвальних приміщень від затоплення;
- контроль за дотриманням правил техніки безпеки.

У надводній частині перетину каналізаційних труб накопичуються гази (сірководень, метан, вуглекислий газ та ін.), що виділяються із стічних вод, викликають газову корозію труб та стиків і забруднюють повітря в мережі. Пари бензину, що виділяються із стічних вод, в суміші з азотом повітря дають вибухову суміш. Для видалення газів з каналізаційної мережі встановлюють припливно-витяжну *вентиляцію*. Зміна повітря і видалення газів відбуваються за рахунок різниці теплового (всередині будинку) і холодного (зовнішнього) повітря. Тепле повітря йде через верхню вентиляційну частину каналізаційних стояків будівель, а свіже поступає

через нещільність з'єднань люків оглядових колодязів або через спеціально влаштовані тумби притоку повітря. Тумби розташовують у перепадних колодязях і на ділянках мережі з глибоким заляганням від поверхні землі. Особливу актуальність вентиляційні тумби мають в умовах жаркого клімату.

Найбільше дії агресивних газів, стічних і підземних вод (корозії) піддаються бетонні й залізобетонні труби, колектори й споруди. Для *захисту бетону від корозії* можна вживати наступні заходи:

- застосовувати цемента, що не піддаються корозії;
- збільшувати щільність і водонепроникність стінок труб;
- покривати бетонні поверхні ізоляцією (жорсткою - цементна штукатурка, облицювання керамічними або пластмасовими плитами або цеглиною, або бітумною - обмазувальною, пластичною (бітумні мастики) або оклеювальною (руббероїд, пергамін).

Питання для самоконтролю

1. Які основні завдання повинна виконувати система водовідведення?
2. Які вимоги ставляться до системи водовідведення?
3. Яке призначення мають внутрішньобудинкові каналізаційні пристрої і мережі?
4. Яке призначення мають внутрішньоквартальні й вуличні мережі?
5. Яке призначення мають колектори?
6. Які принципи прокладення головного колектору?
7. Яке призначення мають очисні комплекси систем водовідведення?
8. Поясніть загальну схему каналізування населеного пункту.

- i. Від чого залежить глибина прокладання водовідвідних труб?
9. Для чого необхідно забезпечувати вентиляцію у каналізаційних трубопроводах та спорудах?
10. Для чого необхідно забезпечувати захист від корозії внутрішньої поверхні каналізаційних трубопроводів та споруд?
11. Які матеріали застосовують для виготовлення труб каналізаційної мережі?

Лекція № 9

Тема: «Методи очистки стічних вод»

План

8.1 Методи і технологічні схеми очищення стічних вод.

8.2 Споруди механічного очищення стічних вод.

8.3 Біохімічне очищення стічних вод.

8.4 Знезараження біологічно очищених стічних вод.

8.1 Методи і технологічні схеми очищення стічних вод

Відомі механічний, біологічний і фізико-хімічний методи очищення стічних вод, що дозволяють видалити з них певні види забруднень.

Механічне очищення дозволяє видалити із стічних вод нерозчинені домішки мінерального та органічного походження. Біологічне очищення забезпечує мінералізацію розчинених органічних забруднень стічних вод у результаті життєдіяльності аеробних і анаеробних бактерій. Фізико-хімічне очищення забезпечує випадання із стічних вод колоїдних і частково розчинених речовин, а також переведення деяких нерозчинених в нешкідливі розчинені речовини, в результаті обробки реагентами стічних вод. Фізико-хімічні методи очищення звичайно застосовують для очищення промислових стічних вод.

До місцевих умов, що впливають на вибір типів водоочисних споруд, відносяться: наявність достатньої території; клімат; характер ґрунтів; рівень ґрунтових вод; рельєф території ділянок, їх орієнтація по відношенню до об'єкта каналізування; наявність місцевих матеріалів; можливість отримання

недорогої електроенергії у необхідній кількості; наявність кваліфікованих працівників, фахівців з очищення стічних вод.

Звичайно технологічна схема очищення міських стічних вод включає в себе споруди для механічного й біологічного очищення, при необхідності - споруди для додаткового очищення (доочищення), знезаражування очищених стічних вод, обробки осадів, що утворюються при очищенні стічних вод.

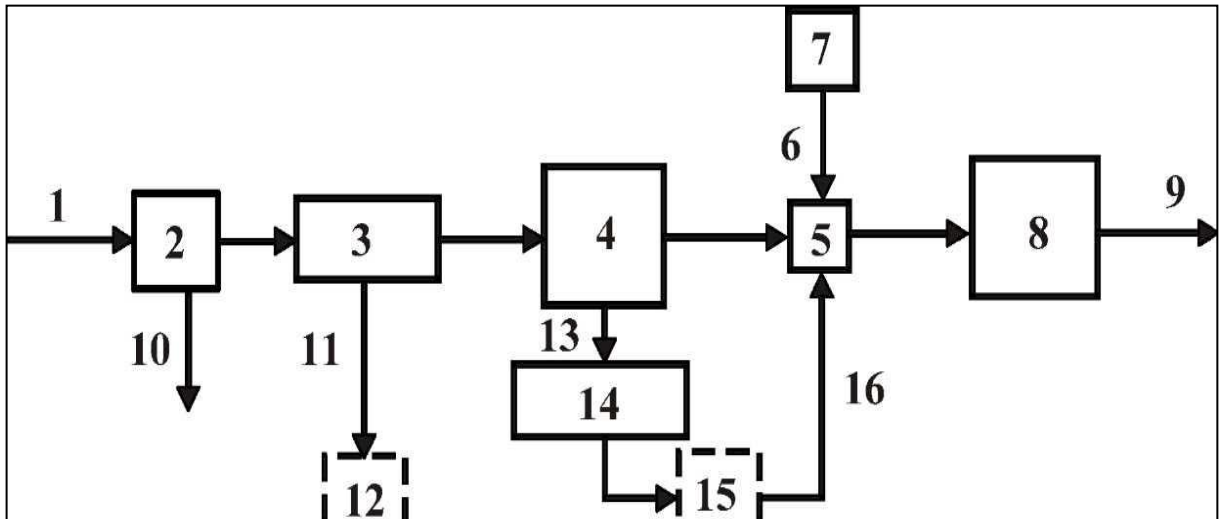
Споруди для очищення стічних вод розташовують таким чином, щоб вода проходила їх послідовно - одне за одним. У спорудах для механічного очищення спочатку затримують найбільш важкі й крупні суспензії, а потім виділяють основну масу нерозчинених забруднень. У подальших спорудах для біохімічного очищення видаляють тонкі суспензії, що залишилися, колоїдні й розчинені забруднення, після чого проводять знезараження стічних вод.

Послідовність очищення стічних вод за деякими основними схемами розглянуто нижче.

За схемою на рис. 8.1 стічна вода проходить механічну очистку в такій послідовності: крупні забруднення (тканини, папір, кістки, залишки овочів, фруктів тощо) затримуються ґратами; мінеральні важкі домішки (переважно пісок) затримуються піскоуловлювачами; нерозчинені органічні домішки затримуються відстійниками. Далі стічну воду знезаражують (найчастіше хлоруванням) і випускають у водоймище.

Обробку утворюваного осаду здійснюють таким чином:

- крупні забруднення з ґрат збирають в контейнери й періодично автотранспортом відвозять на звалище;
- пісок із пісковловлювачів підсушують на піскових майданчиках.



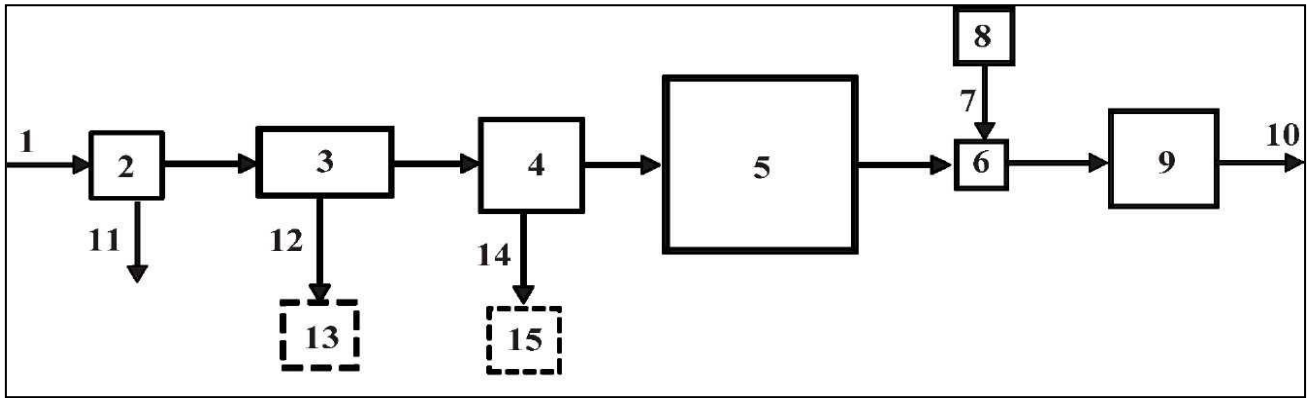
1 - подача стічної води на очищення; 2 - ґрати; 3 - пісковловлювач; 4 - відстійник; 5 - змішувач; 6 - хлорна вода; 7 - хлораторна; 8 - контактний резервуар; 9 - спуск очищеної води у водоймище; 10 - крупні відходи; 11 - піщана пульпа; 12 - піскові майданчики; 13 - осад відстійника (сирий осад); 14 - метантенк; 15 - мулові майданчики; 16 - дренажна вода

Рисунок 8.1 - Технологічна схема механічного очищення стічних вод

Органічний осад відстійників називають «сирим» осадом; він містить багато рідини, внаслідок вмісту великої кількості органічних речовин він швидко загниває, набуваючи темно-сірого або чорного кольору і видаючи неприємний кислий запах.

З метою запобігання гниття осаду його *стабілізують* (або мінералізують, тобто окислюють органічні речовини і руйнують їх) у спеціальних спорудах, наприклад у *метантенках*. Потім осад зневоднюють на *мулових майданчиках*. Воду, яку відділяють від осаду на мулових майданчиках, називають *дренажною* і повертають до основної маси води.

При невеликих витратах стічних вод і необхідності їх біологічного очищення може бути застосовувана схема на рис. 8.2.



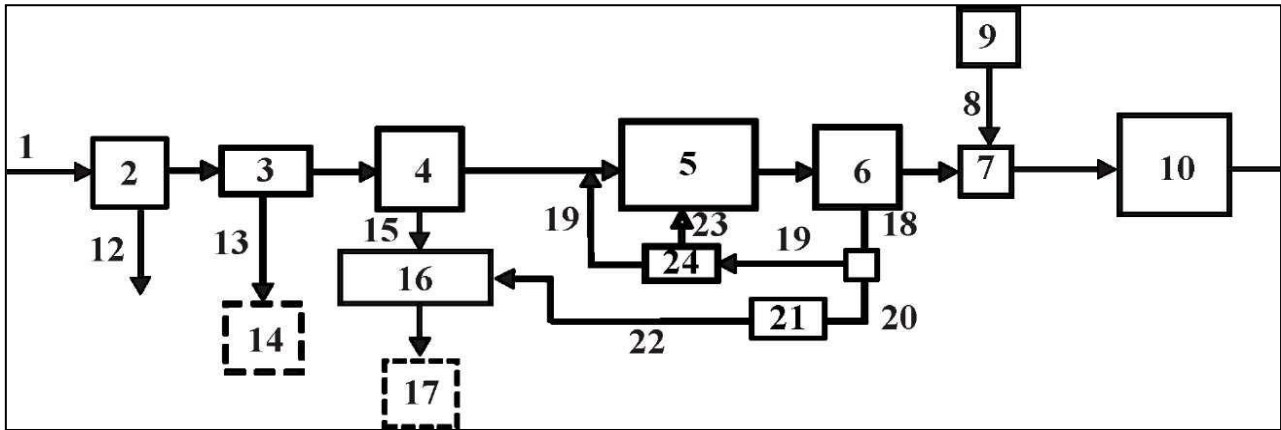
1 - подача стічної рідини; 2 - ґрати; 3 - пісковловлювач; 4 - двоярусний відстійник; 5 - поля фільтрації або біоставки; 6 - змішувач; 7 - хлорна вода; 8 - хлораторна; 9 - контактний резервуар; 10 - спуск очищеної води у водоймище; 11 - крупні відходи; 12 - піщана пульпа; 13 - піскові майданчики; 14 - осад, затриманий і оброблений (стабілізований) у двоярусних відстійниках; 15 - мулові майданчики

Рисунок 8.2 - Технологічна схема біологічного очищення стічних вод у природних умовах

За цією схемою механічне очищення відбувається на *ґратах*, в *пісковловлювачах* і в *двоярусних відстійниках*. У двоярусних відстійниках (або освітлювачах-перегнивачах) одночасно з освітленням стічних вод відбувається стабілізаційна обробка затриманого органічного осаду.

Далі вода проходить біологічне очищення у природних умовах - на полях *фільтрації* або у *біологічних ставках*. Після біологічного очищення та знезараження воду скидають у водойми.

При великих витратах стічних вод є доцільною і у даний час найбільш застосовуваною схема з біологічним очищенням стічних вод в аеротенках (рис. 8.3).

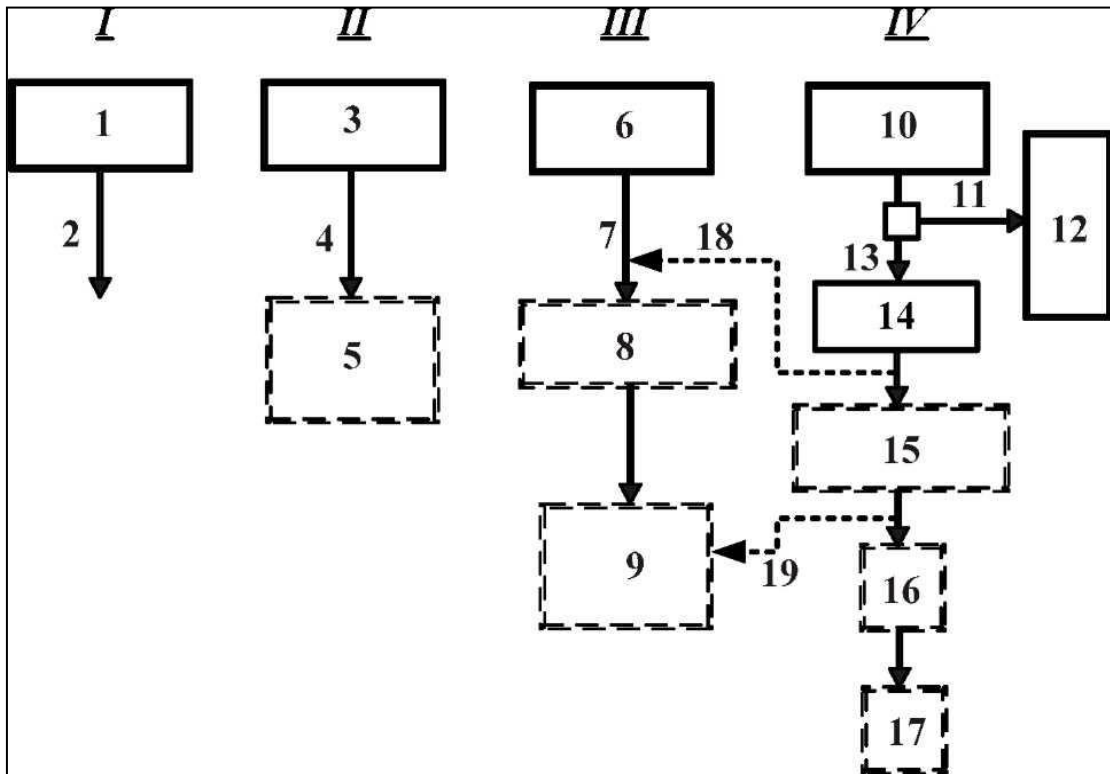


1 - очищені стічні води; 2 - ґрати; 3 - пісковловлювач; 4 - первинний відстійник; 5 - аеротенк; 6 - вторинний відстійник; 7 - змішувач; 8 - хлорна вода; 9 - хлораторна; 10 - контактний резервуар; 11 - випуск очищеної стічної води у водоймище; 12 - крупні відходи; 13 - піщана пульпа; 14 - піскові майданчики; 15 - сирий осад; 16 - метантенк; 17 - мулові майданчики; 18 - активний мул; 19 - циркулюючий активний мул; 20 - надлишковий активний мул; 21 - мулозгущувач; 22 - ущільнений надлишковий активний мул; 23 - стиснуте повітря; 24 - насосно-повітродувна станція

Рисунок 8.3 - Технологічна схема біологічного очищення стічних вод із застосуванням аеротенків

Ця схема включає *механічне* очищення води послідовно на ґратах, в пісковловлювачах і первинних відстійниках і *біологічне* очищення в аеротенках за допомогою мікроорганізмів *активного мулу*. Відстійники механічного очищення води називають *первинними*, а ті, що розташовані після аеротенків й призначені для відокремлення активного мулу, - *вторинними*. Після цього воду

зnezаражують і скидають у водоймище. Крім того, за цією схемою передбачені споруди для обробки осаду. Окрема схема їх роботи показана на рис. 8.4.



1 - ґрати; 2 - крупні відходи; 3 - пісковловлювач; 4 - піщана пульпа; 5 - піскові майданчики; 6 - первинний відстійник; 7 - сирий осад; 8 - метантенк; 9 - мулові майданчики; 10 - вторинний відстійник; 11 - циркулюючий активний мул; 12 - аеротенк; 13 - надлишковий активний мул; 14 - мулозгущувач; 15 - аеробний стабілізатор; 16 - вакуум-фільтр; 17 - термічне сушіння осаду; 18 - подача ущільненого надлишкового активного мулу для сумісної обробки з сирим осадом; 19 - подача стабілізованого осаду для зневоднення в природних умовах

Рисунок 8.4 - Принципова схема обробки осадів, що утворюються при очищенні стічних вод

Крупні відходи, затримані ґратами, збирають і відвозять в містя, узгоджені з санітарними органами (на звалища).

*Важкі мінеральні забруднення (переважно пісок), затримані в пісковловлювачах, у вигляді піщаної пульпи направляють для підсушування на сплановані ділянки території, які називають *піщаними майданчиками*. Там*

відбувається видалення рідини з осаду за рахунок випаровування, збору відстоюваної води і просочування води в ґрунт з подальшим її збиранням (дренажна вода).

Органічний осад первинних відстійників («сирий» осад) містить багато рідини, внаслідок вмісту великої кількості органічних речовин він легко загниває з утворенням неприємних запахів, надзвичайно небезпечний у санітарно-гігієнічному відношенні, погано зневоднюється, має великі об'єми. З метою запобігання гниття осаду його *стабілізують* (або мінералізують, тобто окислюють органічні речовини і руйнують їх) у спеціальних спорудах. Це може бути зброджування без кисню (в *анаеробних умовах*) у *метантенках* або стабілізація у присутності кисню (в *аеробних умовах*) в *аеробних стабілізаторах*. Обидва процеси здійснюються за участі відповідних мікроорганізмів. Потім осад зневоднюють на *мулових майданчиках* (у природних умовах) або *механічним способом* за допомогою спеціальних пристроїв (вакуум-фільтри, центрифуги, фільтр-преси).

При необхідності додаткового зниження вологості після їх механічного зневоднення застосовують *термічне сушіння* осадів у спеціальних сушарках. *Спалювання* осадів у спеціальних печах здійснюють при неможливості їх утилізації, нестачі території для заховання чи при наявності в осадах токсичних домішок.

Надлишковий активний мул, затриманий у вторинних відстійниках, за своїми властивостями схожий до сирого осаду, тому методи обробки його самостійно або в суміші з сирим осадом аналогічні вищезгаданім. Перед цією обробкою з метою зменшення об'єму осад можна ущільнювати в *мулозгу-щувачах* (видаляється частина рідини).

8.2. Споруди механічного очищення стічних вод

Механічне очищення стічних вод застосовують для видалення завислих (нерозчинених) домішок і частково колоїдів, змішання стічних вод і усереднювання концентрації їх забруднень. Механічне очищення проводять *проціджуванням, відстоюванням і фільтруванням*. Склад споруд комплексу очищення стічних вод приймають залежно від необхідного ступеня їх очищення з урахуванням конкретних даних про місцеві умови.

Залежно від продуктивності технологічні схеми механічного очищення можуть бути наступними:

– при витраті до 300 м³/добу - двоярусні відстійники, хлораторна установка, мулові майданчики;

– при витраті до 12 тис. м³/добу - ґрати, пісковловлювачі, двоярусні відстійники, хлораторна установка, контактні резервуари, мулові майданчики;

– при витраті від 100 тис. м³/добу - ґрати, пісковловлювачі, горизонтальні відстійники (при витраті до 36 тис. м³/добу - вертикальні відстійники, біокоагулятори;

– при витраті більше 50 тис. м³/добу - радіальні відстійники, хлораторна установка, контактні резервуари, метантенки, мулові майданчики.

ґрати призначені для вилучення із стічних вод крупних відходів: паперу, ганчірок, гілля, каміння, залишків овочів та фруктів тощо. Це вертикально або похило (60-70 ° до горизонту) поставлені на шляху руху стічних вод стрижні з *прозорами* (відстань між двома сусідніми стрижнями) різної величини залежно від необхідного ступеня очищення. Стрижні ґрат - прямокутного, рідше круглого перетину. Частіше застосовують нерухомі ґрати, остов яких наглухо закріплений в нерухомій рамі. За способом

видалення затриманих домішок розрізняють грати з очищенням ручним і механізованим способами.

Пісковловлювачі призначені для затримання під дією сили тяжіння крупних мінеральних частинок (головним чином піску), питома вага яких значно перевищує питому вагу води. Пісковловлювачі є резервуарами, в яких стічні води протікають з швидкостями 0,15-0,3 м/с, що забезпечують випадання тільки важких мінеральних речовин (в основному піску крупністю 0,25 мм і більше, що складає до 65% всієї кількості піску, що міститься в стічних водах). Пісковловлювачі за своєю конструкцією бувають горизонтальні, тангенціальні, вертикальні, аеровані, що відрізняються напрямком і характером руху оброблюваної рідини.

У *відстійниках* здійснюють видалення органічних нерозчинених забруднень за рахунок сили тяжіння (осідання забруднень з питоною вагою більше питомої ваги води) або за рахунок спливання (забруднень з питоною вагою менше питомої ваги води). Забруднення, які осідають, збираються на дні відстійника. Для видалення осаду встановлюють скребковий механізм. Для збору і видалення спливаючих речовин у передньої перегородки відстійника встановлюють поперечний переливний жолоб.

За призначенням виділяють *первинні* й *вторинні* відстійники. Первинні відстійники призначені для освітлення води, яка пройшла грати і пісковловлювачі й направляється на біологічне очищення або у водоймище. Вторинні відстійники служать для уловлювання активного мулу, що виноситься з аеротенків, або біологічної плівки біофільтрів. Залежно від напрямку руху стічних вод розрізняють горизонтальні, вертикальні й радіальні відстійники.

До споруд механічного очищення можна також віднести септики, двоярусні відстійники, біокоагулятори.

8.3. Біохімічне очищення стічних вод

Біологічне очищення стічних вод здійснюють для видалення розчинених і колоїдних органічних речовин у процесі їх окислення або відновлення за допомогою мікроорганізмів, здатних в ході своєї життєдіяльності здійснювати їх мінералізацію. Вона може відбуватися у *природних і штучних умовах*.

Споруди біологічного очищення у *природних умовах* підрозділяють на *фільтраційні* (поля зрошування і поля фільтрації) і *об'ємні* (біологічні ставки і окислювальні канали). У спорудах першого типу стічна вода фільтрується через ґрунт, що містить аеробні бактерії, одержуючи кисень з повітря, у других - стічна вода протікає через водоймище, яке заселене аеробними мікроорганізмами і куди кисень надходить за рахунок реаерації або механічної аерації.

У *штучних умовах* застосовують *біо- і аерофільтри, аеротенки, компактні установки* з механічним аеруванням. Очищення стічних вод в цих спорудах здійснюється ефективніше, оскільки в них штучним шляхом забезпечують сприятливіші умови для життєдіяльності мікроорганізмів (в основному за рахунок більшого надходження кисню повітря).

Суть процесу біологічного очищення стічних вод полягає в тому, що при фільтрації через ґрунт або зернисте завантаження органічні забруднення стічних вод затримуються на ній, утворюючи біологічну плівку, заселену великою кількістю мікроорганізмів. Плівка адсорбує колоїдні і розчинені речовини, дрібну суспензію, вони за допомогою аеробних бактерій у присутності кисню повітря переводяться в мінеральні сполуки. Атмосферне повітря добре проникає у ґрунт на глибину 0,2-0,3 м, де й відбувається найбільш інтенсивне біохімічне окислення.

Біологічними фільтрами називають водоочисні споруди, де відбувається біохімічне очищення стічних вод при їх фільтруванні через зернисте завантаження, поверхня зерен якої обростає біологічною плівкою, заселеною аеробними бактеріями і нижчими організмами, які здійснюють окислення адсорбованих органічних забруднень стічних вод.

Аеротенки є спорудами біологічного очищення стічних вод, окислення органічних забруднень, в яких відбувається за рахунок життєдіяльності аеробних мікроорганізмів, створюючих скупчення - *активний мул*. Частина органічної речовини в аеротенку окислюється, а інша забезпечує приріст бактерійної маси активного мула.

Після аеротенків очищена стічна вода відстоюється у вторинному відстійнику, де від неї відділяється активний мул, що повертається назад в цикл очищення. Цей мул називається *циркуляційним активним мулом*. У процесі окислення органічних речовин розмножуються аеробні мікроорганізми і кількість активного мула зростає, тому частину мулу - *надлишковий активний мул* - направляють на мулові майданчики для зневоднення або на переробку в метантенки (заздалегідь треба зменшити вологість мулу в мулозгущувачах).

8.4. Знезараження біологічно очищених стічних вод

Знезараження (дезінфекцію) стічних вод проводять з метою знищення патогенних бактерій, які містяться в них, і оберігання водоймищ від зараження стічними водами, що скидаються в них. Частково затримуються бактерійні забруднення і в спорудах з очищення стічних вод, що викликає необхідність періодичної дезінфекції цих споруд.

Знезараження стічних вод може здійснюватися різними способами: хлоруванням; ультрафіолетовими променями; електролізом; озонуванням; ультразвуком.

Найбільш поширеним способом знезараження в даний час є *хлорування* водним розчином газоподібного хлору або хлорним вапном.

Частина хлору, що вводиться у воду, йде на окислення органічних речовин і на реакції з мінеральними домішками, які містяться у стічних водах.

Споруди для хлорування складаються з хлораторної, змішувача і контактного резервуару. У хлораторній розміщуються: витратний склад хлору, приміщення хлораторів (приготування і дозування розчину хлору). Для швидшої і кращої дезінфекції необхідне ретельне змішення хлорного розчину із стічною водою і достатній час контакту для проходження реакцій. Тривалість контакту слід приймати 30 хв. Хлор дуже отруйний, тому вміст його в повітрі приміщення хлораторної не повинен перевищувати 0,001 мг/л.

Знезараження стічних вод можливе методом *озонування*. Озон енергійно взаємодіє з мінеральними і органічними речовинами. Після озонування кількість бактерій зменшується на 99,8%. Недолік цього методу - складність устаткування і висока вартість знезараження.

Для знезараження очищених стічних вод застосовують опромінювання *ультрафіолетовими променями*. Проте цей спосіб ефективний лише за наявності завислих речовин у воді до 2 мг/л.

З інших методів дезінфекції води становить інтерес електроімпульсний, який не вимагає застосування реагентів і відносно простий в конструктивному оформленні. Добрі результати досягнуті при використанні ультразвукових коливань для знезараження стічних вод.

Питання для самоконтролю

1. З якою метою проводять очищення стічних вод?
2. Як класифікують способи очищення стічних вод? В яких випадках їх застосовують?
3. Які групи споруд входять до складу загальноміських очисних споруд?
4. У чому полягає суть механічного очищення стічних вод?
5. Назвіть споруди, де здійснюється механічне очищення стічних вод.
6. У чому полягає суть біологічного очищення води?
7. Назвіть способи біологічного очищення води.
8. У чому різниця між аеробними й анаеробними процесами очищення води?
9. Що таке активний мул?
10. Охарактеризуйте схему механічного очищення стічних вод.
11. Охарактеризуйте схему біологічного очищення стічних вод на полях зрошування.
12. Охарактеризуйте схему біологічного очищення стічних вод в аеротенках.
13. Які осади утворюються при очищенні стічних вод?

Лекція № 9

Тема: «Біохімічна очистка стічних вод в штучних умовах»

План

- 9.1 Методи біологічного очищення стічних вод в природних умовах
- 9.2 Методи біологічного очищення стічних вод у штучних умовах
- 9.3 Споруди для біологічного очищення стічних вод
- 9.4 Глибоке очищення стічних вод від сполук азоту й фосфору
- 9.5 Біологічна денітрифікація
- 9.6 Глибока очистка стічних вод від сполук фосфору

9.1 Методи біологічного очищення стічних вод в природних умовах

Зміст біологічного очищення води полягає у свідомому застосуванні гідробіонтів для звільнення води від небажаних домішок.

Ґрунт - це складний комплекс органічних і неорганічних речовин, заселений великим числом різних мікроорганізмів. Число бактерій у 1г ґрунту обчислюється сотнями мільйонів. У ґрунті немає сприятливих умов для розвитку патогенної мікрофлори, що паразитує в організмі людини, унаслідок чого ґрунт являє собою надійний і могутній фактор знешкодження стоків. У результаті ґрунтового очищення одночасно зважуються дві основні задачі - мінералізація внесених органічних речовин і знезаражування.

По масштабах застосовності метод ґрунтового очищення значно поступається методам штучного біологічного очищення.

З моменту виникнення перших полів зрошення (в Одесі у 1887 р., в Києві - 1894 р., у Москві - 1898 р.) вони перетерпіли велику еволюцію. Якщо на самому початку застосовувалося зрошення стічними водами без їх попереднього механічного очищення, то, у міру нагромадження систематичних даних про епідеміологічну небезпеку цих вод і їхньому впливі на якість вирощуваних культур, на ґрунтові води і властивості ґрунту, від такого методу довелося відмовитися. Починаючи з 40-50-х років попереднє механічне очищення стало необхідною умовою, а вже з 60-х років гігієністами висунуто вимогу обов'язкового біологічного очищення стічних вод перед подачею їх на поля зрошення. Таким чином, у даний час поля зрошення можуть розглядатися переважно як спорудження додаткового глибокого очищення стічних вод, так званого третинного очищення.

При оцінці якості води і її придатності для зрошення необхідно розглядати і враховувати: ступінь мінералізації, аніонно-катіонний склад, ступінь забруднення органічними домішками, вміст токсичних речовин і удобрювальну цінність.

У ґрунтово-кліматичних умовах враховуються: тип ґрунту, рельєф місцевості, рівень залягання ґрунтових вод, середньорічна кількість опадів, тривалість вегетаційного періоду і т.п. У рекомендаціях із пристрою полів указується, що ухил рельєфу місцевості не повинна перевищувати 0,02-0,03, рівень ґрунтових вод не повинен знаходитися на відстані, меншій 1,25м від поверхні землі, кількість опадів не повинна перевищувати 500мм у рік. Виключається можливість застосування полів зрошення при середній річній температурі нижче 6⁰С та на важких ґрунтах - глинах, важких суглинках, супесях, щільних вапняках і т.п.

Місцеві споруди мають багато різновидів: площадки підземного зрошення (ППЗ), площадки підземної фільтрації (ППФ), фільтруючі колодязі (ФК), фільтруючі траншеї з природним або штучним шаром ґрунту (ФТ) і піщано-гравійні фільтри (ПГФ). Малими і селищними спорудами можуть

бути ППЗ, малі полючі підземного зрошення чи підземної фільтрації. Самими великими спорудами є комунальні полючі зрошення (КПЗ), землеробські поля зрошення (ЗПЗ) і полючі наземної фільтрації.

Біологічні ставки. Біологічні ставки - штучно створені водойми, у яких для очищення стічних вод використовуються природні процеси. Ставки по техніко-економічних розуміннях доцільно застосовувати для очистки щодо невеликих кількостей стічних вод (до 5000-6000 м³/доб).

Біологічні ставки можуть застосовуватися як для очищення, так і для доочищення стоків, що пройшли біологічне очищення. Це останнє призначення біологічних ставків має переважне поширення.

Розрізняють ставки з природною і штучною аерацією. У закордонній літературі ці два різновиди ставків відповідно називаються аеробно-анаеробними лагунами, а також факультативними й аеробними лагунами (рис. 9.1.). Режим у лагуні аеробно-анаеробній, якщо аерація її забезпечує наявність розчиненого кисню тільки в поверхневих шарах води. Штучну аерацію можна здійснювати за допомогою механічних аераторів або шляхом продувки повітря крізь товщу води.

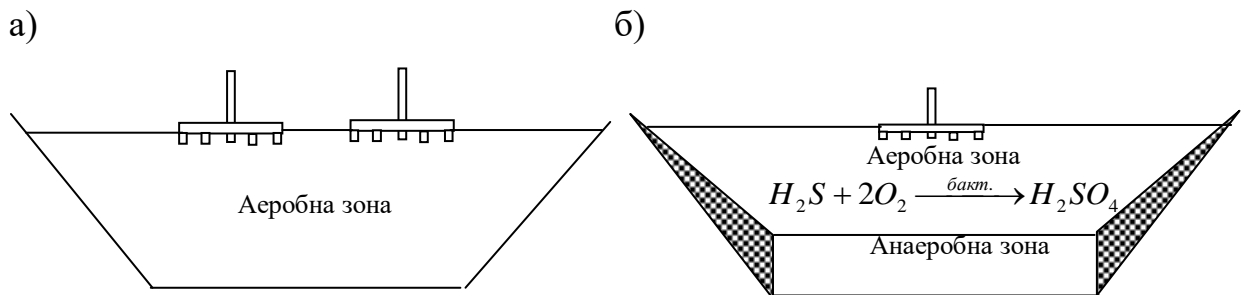


Рисунок 9.1 - Лагуни а) – аеробна; б) – аеробно-анаеробна.

Найбільш ефективно окисні процеси в ставках проходять у літню пору, крім того, у літню пору вихідна зі ставка вода не містить патогенної мікрофлори. Бактерицидною дією на патогенну мікрофлору володіють

метаболіти (продукти життєдіяльності) ряду одноклітинних водоростей і вищої водяної рослинності. У зв'язку з цим хлорувати очищену в ставках воду потрібно переважно в зимовий час року. Для кращого прогріву води, її освітлення й аерації ставки з природною аерацією влаштовують неглибокими (1м). При наявності механічних аераторів глибину збільшують до 3м, щоб охоронити дно ставка від розмиву. Ставки зі штучною аерацією влаштовують з кількох рівнобіжних каскадів (до трьох – п'яти, але не менш двох); перед ставками рекомендується виділяти відстійні секції і передбачати їхнє очищення.

Застосування штучної аерації в ставках значно прискорює процеси очищення води, але внаслідок малої швидкості окислювання необхідна тривалість перебування води в ставках усе-таки дуже висока.

В окисних процесах істотну роль грає водяна рослинність, що сприяє зниженню кількості біогенних елементів і регулює кисневий режим водойми.

До недоліків цих споруд варто віднести низьку окисну здібність, сезонність роботи, потребу у великих територіях, некерованість та важкість очищення.

Якщо потрібно глибоке доочищення стоків, воду зі ставків додатково очищають фільтрацією на піщаних фільтрах.

Поля фільтрації і поля зрошення. Очищення стічних вод на полях фільтрації і полях зрошення відносяться до числа найбільш старих і надійних із санітарної точки зору методів. Для очищення деяких видів стічних вод, наприклад побутових, цей метод зберіг своє значення дотепер; для очищення ж виробничих стічних вод він не знайшов широкого застосування, що обумовлено великою абсолютною кількістю виробничих стоків на сучасних підприємствах і малій пропускній здібності одиниці площі полів, а також мінливістю складу стоків і можливістю влучення на полючи токсичних для їхньої мікрофлори домішок. Тільки при невеликій кількості виробничих

стічних вод, стабільних по своєму складі й аналогічних побутовим водам, можна очищати їх на полях фільтрації і полях зрошення.

Припустиме навантаження на поля фільтрації залежить від багатьох факторів (кліматичних умов регіону, структури ґрунту і фільтраційної її здібності, від рівня ґрунтових вод, а також від характеру забруднень стічних вод і їхньої концентрації) і тому коливається в дуже широких межах – 50-200м³ на 1га в добу. Навантаження по кількості забруднюючих речовин, оцінюване по БСК_{повн}, приймається рівної 20–80кг/га. Більш точно воно встановлюється за результатами натурних обстежень.

Поля фільтрації переважно розташовувати на земельних ділянках зі слабовираженим рельєфом, що мають ухил близько 0,01 (при суглинних ґрунтах) і до 0,05 (при піщаних ґрунтах). З метою поліпшення умов експлуатації полів фільтрації і збільшення припустимого навантаження на них рекомендується попереднє, хоча і короткочасне (0,25-0,3год), відстоювання стічної рідини.

Основна принципова відмінність полів зрошення від полів фільтрації полягає в тім, що за допомогою полів зрошення одночасно зважуються дві народногосподарські задачі: очищення стічних вод і утилізація в сільськогосподарських цілях удобрювальних речовин, що містяться в стічних водах. Тому основними визначальними показниками є вимоги до якості направленої на поля зрошення стічної рідини і припустиме навантаження на одиницю зрошуваної площі, що враховує водоемкість вирощуваних сільськогосподарських культур. Пропускна здатність полів зрошення звичайно становить 15-25м³ на рік.

9.2 Методи біологічного очищення стічних вод у штучних умовах

Перші очисні споруди були побудовані в Англії: біофільтр у 1893 р. і аеротенк - у 1914 р. Усю сукупність споруд біологічного очищення доцільно

ділити на три групи по ознаці розташування в них активної біомаси. У спорудах першої групи активна біомаса закріплена на нерухомому матеріалі, а стічна вода тонким шаром ковзає по матеріалу завантаження. У спорудах другої групи активна біомаса знаходиться у воді у вільному (зваженому) становищі. У спорудах третьої, проміжної групи, сполучаються обидва варіанти розташування біомаси.

Першу групу споруд складають біофільтри; другу - аеротенки, циркуляційні окисні канали, окситенки; третю - заглибні біофільтри, біотенки, аеротенки з заповнювачами.

Біофільтри. Загальні вимоги до завантажувальних матеріалів - водостійкість, стійкість до специфічних забруднень стоків і достатня міцність. При виборі завантаження перевагу варто віддавати матеріалам з розвитою поверхнею (шлак, керамзит, кільця і ґрати з пластмаси).

По способу надходження повітря в товщу завантаження біофільтри поділяють на споруди з природною і примусовою подачею повітря.

Біофільтри з природною подачею повітря застосовують для очищення невеликої кількості стічних вод (до 1000м³/доб). Для очистки сильно концентрованих виробничих вод і вод, що містять речовини, що обумовлюють великий приріст біоплівки, застосовувати біофільтри з природною подачею повітря не рекомендується, тому що при припустимому по діючим нормам гідравлічному навантаженні на 1м² площі поверхні вони будуть швидко замулюватись.

Стічна вода, що очищується, подається на біофільтри безупинно або періодично з тривалістю циклу (наповнення і спорожнювання дозуючого бачка) 5–10хв. Розподіл води по поверхні біофільтра повинен бути максимально рівномірним, що досягається застосуванням рухомих зрошувачів.

Біологічна плівка, що утворилася на завантажувальному матеріалі біофільтра, зростає з різною швидкістю - на поверхні швидше, ніж у глибині,

що також залежить від складу води, що очищається, і концентрації органічних забруднень.

В міру збільшення товщини плівки відбувається відмирання нижніх її шарів і змив їх з поверхні завантаження біофільтра. При правильно прийнятому навантаженні на біофільтр процеси відмирання і наростання біологічної плівки йдуть паралельно, тому замулювання і заболочування біофільтрів не відбувається.

Аеротенки. Це високопродуктивні споруди, що дають можливість ефективно впливати на швидкість і повноту біохімічного процесу, що протікає в них.

Окисна потужність аеротенків коливається від 0,5 до 1,5кг у добу на 1м³ корисного обсягу споруди. Залежить вона від багатьох факторів: від фізико-хімічної характеристики забруднюючих речовин і їхньої концентрації, від дози активного мулу і способу його подачі, від кількості подаваного повітря і способу його диспергування, від ступеня очистки і т.д.

Якщо БСК стічних вод, що очищаються, не перевищує 500мг/л, застосовують споруди з зосередженою подачею суміші стічної рідини й активного мулу на початку споруди, так називані аеротенки - витіснювачі. Повітря в них розподіляється рівномірно по всій довжині споруди чи подається в більшій кількості в її початку.

При очищенні більш концентрованих стоків, особливо стоків з різко коливим складом, застосовують аеротенки-змішувачі. Цей тип споруд забезпечує практично повне вирівнювання швидкості споживання кисню у всіх точках по живому перетину і довжині аеротенка, що сприяє більш повному використанню подаваного повітря і підвищує загальний ефект очищення. Такі умови створюються при децентралізованому впуску стічної рідини й активного мулу чи при децентралізованому впуску стічної рідини і централізованій подачі мулу. Також існують аеротенки з регенераторами активного мулу.

Гранична початкова концентрація органічних забруднень, що містяться в суміші стічних вод, не повинна перевищувати 1000 мг/дм^3 .

Оксітенки. Робота оксітенків заснована на тих же вихідних положеннях процесу біологічного очищення стічних вод, що і робота аеротенків. Це дає підставу вважати оксітенки лише різновидом аеротенків. У конструктивному відношенні оксітенки є комбінованими спорудами.

Основною особливістю оксітенків є те, що процес біохімічного окислювання в них протікає більш інтенсивно, чим у звичайних аеротенках. Досягається це заміною подаваного повітря технічним киснем і підвищенням концентрації активного мулу. Оксітенки - споруди біологічного очищення, у яких замість повітря використовується технічний кисень чи повітря, збагачене киснем. Кисень - газ, що відносно мало розчиняється у воді. При температурі 20°C в воді розчиняється близько 9 мг/дм^3 кисню. Якщо застосовувати чистий кисень замість повітря, то розчинність його зростає пропорційно підвищенню парціального тиску кисню в газовій фазі (за законом Генрі).

Істотною відмінністю оксітенка від аеротенка, що працює на атмосферному повітрі, є можливість підвищити в ньому концентрацію мулу в зв'язку зі збільшеним масообміном кисню між газовою і рідкою фазами. Концентрація мулу, що рекомендується, в оксітенку складає $6-8 \text{ г/дм}^3$, але принципово споруда може працювати і при більш високих концентраціях. Стічна рідина, що очищається, надходить у реактор, де змішується з подаваним туди ж активним мулом. Перемішування мулової суміші і насичення її киснем виробляються за допомогою аератора. Для підвищення коефіцієнта використання подаваного кисню реактор оксітенка герметизується.

Щоб уникнути залежування мулу на дні муловідділювача рекомендується робити повільне його перемішування. Це сприяє також кращому відділенню мулу. Циркуляція мулу зі шламівідділювача в зону

реакції здійснюється за допомогою ежекторів чи підтримується сталість рівня шаруючи зваженого мулу.

До числа інших споруд біологічного очищення віднесені споруди, що займають проміжне положення між аеротенками і біофільтрами, тобто заглибні біофільтри, називані інакше біодисками, біотенки-біофільтри, аеротенки з заповнювачами, анаеробні біофільтри. У цих спорудах мул частково знаходиться в зваженому стані і частково - у прикріпленому до матеріалу завантаження.

9.3 Споруди для біологічного очищення стічних вод

Біологічні методи очищення стічних вод полягають в окисленні найдрібніших частинок суспензій, колоїдів і розчинених органічних речовин мікроорганізмами, які здатні використовувати як поживне середовище багато органічних і деякі неорганічні забруднення, що містяться в стічних водах. В процесах біологічного очищення стічних вод частина забруднень, що окислюються мікроорганізмами, використовується в процесах біосинтезу (утворення біомаси), а інша частина перетворюється на нешкідливі продукти окислення: воду, CO_2 , NO_3 та інші. Принципи дії сучасних апаратів та споруд біологічного очищення стічних вод базується на методах безперервного культивування мікроорганізмів.

Широке використання біологічних методів для очищення зумовлене їх перевагами: можливістю видаляти зі стічних вод різноманітні органічні сполуки, в тому числі токсичні; простотою апаратного оформлення; відносно невеликими експлуатаційними витратами. До недоліків методу слід віднести високі капітальні витрати, необхідність суворого дотримання технологічного режиму очищення, токсичну дію на мікроорганізми ряду

органічних та неорганічних сполук, необхідність розбавляти стічні води у випадках високих концентрацій домішок.

Споруди, призначені для біологічного очищення стічних вод, поділяють на дві групи. До першої групи відносять споруди, в яких очищення води проводиться в умовах близьких до природних: поля зрошення та поля фільтрації, споруди підземної фільтрації та біоочисні ставки. У другій групі споруд очищення проводиться в штучно створених умовах в біологічних фільтрах та аеротенках.

Полями зрошення називають спеціально підготовлені та сплановані земельні ділянки, що призначені для очищення стічних вод і одночасного використання цих ділянок для сільськогосподарських потреб.

Поля фільтрації - земельні ділянки, що призначені лише для очищення стічних вод без вирощування на них сільськогосподарських культур.

Суть процесу очищення стічних вод у ґрунті полягає в тому, що при фільтруванні стічних вод через ґрунт у його верхньому шарі затримуються завислі та колоїдні речовини, які утворюють на поверхні частинок ґрунту густонаселену мікроорганізмами плівку. Ця плівка адсорбує своєю поверхнею розчинені органічні речовини, що знаходяться в стічних водах. Мікроорганізми використовують кисень атмосфери при окисненні забруднень і переводять ці забруднення у мінеральні. Інтенсивне окислення проходить у верхніх (0,2-0,4 м) шарах ґрунту. У глибші шари надходження кисню досить обмежене, і тому процеси окислення там ідуть значно повільніше. Ґрунтові води на території, що використовується для полів, повинні знаходитись не вище ніж 1,5 м від поверхні. Ступінь очищення побутових стічних вод на полях зрошення та фільтрації в середньому складає 95-98 % за завислими речовинами та БСКповне.

Біоочисні ставки застосовують для очищення або доочищення стічних вод. Окислення органічних домішок проходить під дією мікроорганізмів. Для

очищення використовують анаеробні або аеробні ставки. В свою чергу аеробні ставки можуть бути з природною або примусовою аерацією. В ставках з природною аерацією тривалість обробки стічних вод залежить від виду та концентрації домішок і коливається в межах 7-60 діб. Ставки з примусовою аерацією мають значно менший об'єм і потрібний ступінь очищення води в них досягається за 1-3 доби.

Біоочисні ставки мають ряд суттєвих недоліків, що обмежують їх застосування: низьку окислювальну здатність; розташування на значній території; сезонність роботи; наявність застійних зон; погану керованість процесом очищення; складність чищення споруди.

Біоочисні ставки використовуються переважно для доочищення стічних вод, що пройшли споруди біологічного очищення. Доочищення дозволяє покращити санітарно-гігієнічні показники очищеної води, знижує концентрацію забруднень, підвищує концентрацію розчиненого кисню у воді.

Біофільтри використовують для часткового або повного біологічного очищення стічних вод з доведенням БСК_{повне} до 15 мг/л.

Біофільтр – це споруда (рис. 9.2), що завантажена фільтруючим матеріалом, на поверхні якого розвиваються мікроорганізми (біоплівка). При проходженні стічної води через завантаження біофільтру забруднення адсорбуються біоплівкою і окислюються мікроорганізмами в присутності кисню повітря. У товщі біофільтру безперервно відбувається приріст і відмирання мікроорганізмів.

Очищена вода з частинками змертвої біоплівки надходить у вторинні відстійники. Основними мікроорганізмами, що окислюють забруднення стічних вод, є бактерії. Крім того, мікрофлора та мікрофауна біоплівки представлені різними пліснявими грибами, черв'яками, комахами тощо. Для завантаження біофільтру використовують щебінь, гравій, керамзит, шлак,

керамічні, азбестоцементні, пластмасові елементи, металеві сітки, синтетичні плівки та інші. Звичайно висота завантаження приймається 1,5-4 м, але може бути і значно більшою.

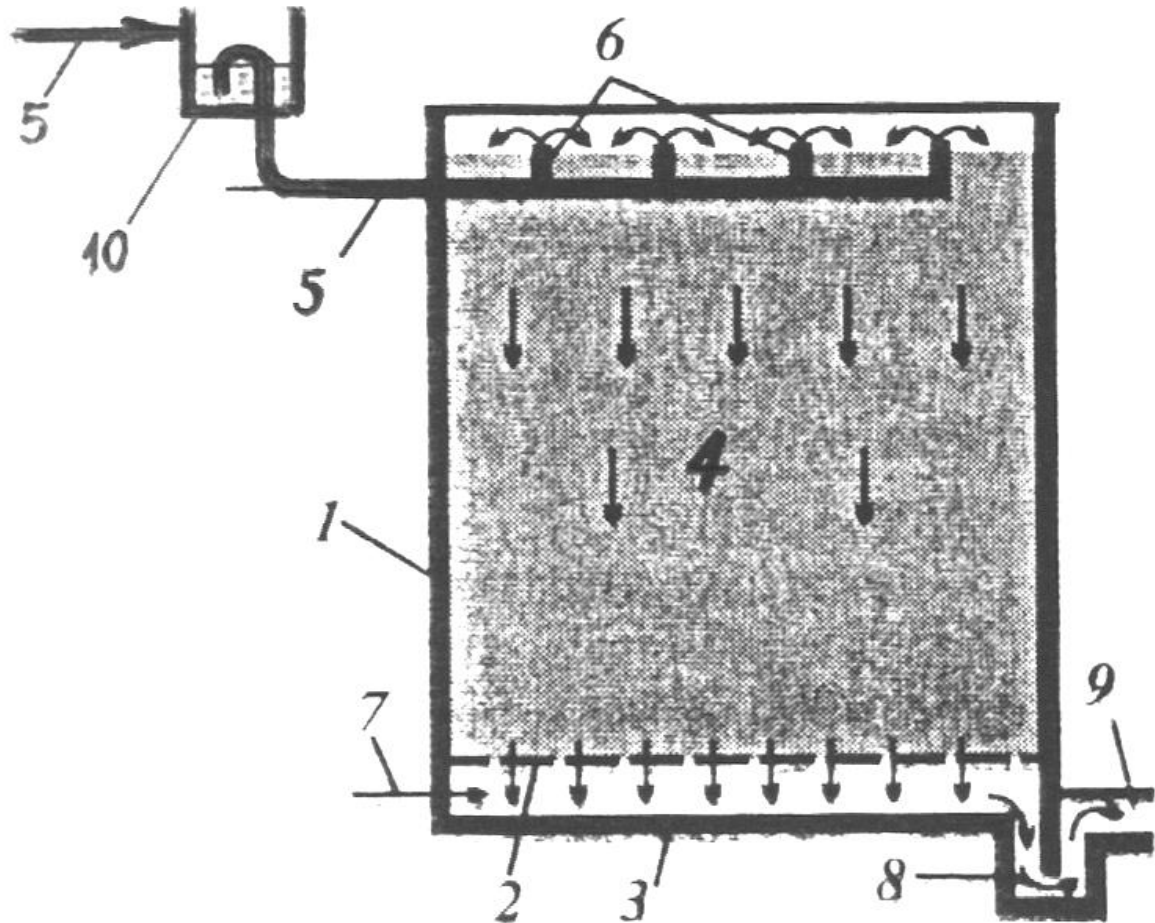


Рисунок 9.2 - Біофільтр:

1 - огороджувальні стіни; 2 - дірчасте днище; 3 - суцільне днище; 4 - фільтруюче завантаження; 5 - подача води; 6 - розподільчий пристрій; 7 – подача повітря; 8 - гідравлічний затвір; 9 - водовідвідний лоток; 10 – дозуючий пристрій з сифоном

Розрізняють біофільтри з природною та примусовою аерацією. За пропускною здатністю біофільтри поділяють на краплинні (малої потужності - до 1000м³/добу) та високонавантажені (до 50000 м³/добу).

Ступінь очищення стічних вод у біофільтрах в основному залежить від складу стічних вод, висоти завантаження, температури стоків, питомої кількості повітря та гідравлічного навантаження.

В аеротенках, як і у біофільтрах, проходить біохімічне окислення органічних речовин стічних вод мікроорганізмами.

Аеротенки – це споруди, в яких постійно протікає стічна вода, змішана з активним мулом. Активний мул - це суміш аеробних мікроорганізмів, які здатні сорбувати і окислювати забруднення стічних вод. Якість активного мулу залежить від виду і кількості органічних забруднень, наявності токсичних домішок, повноти попереднього відстоювання, тривалості та інтенсивності аерації, навантаження на активний мул. Якісний активний мул здатний швидко і добре осідати.

В аеротенки повинен безперервно надходити кисень для забезпечення нормальної життєдіяльності мікроорганізмів. Для цього суміш стічних вод з активним мулом безперервно аерується системами аерації (рис. 9.3). Системи забезпечують подачу та розподіл кисню чи повітря в аеротенку і підтримують активний мул в завислому стані для кращого контакту мулу із забрудненнями стічних вод.

Процес біологічного очищення стічних вод в аеротенку можна поділити на три стадії. На першій, початковій, стадії одразу після змішування свіжих стічних вод з активним мулом відбувається адсорбція останнім забруднень стічних вод та окислення легкоокислюваних речовин. В результаті спостерігається різке зниження БПК стічних вод (на 40-80 %) і повне споживання розчиненого кисню на процеси окислення, і таким чином його дефіцит наближається до одиниці. Перша стадія, зазвичай, триває 0,5-2 год.

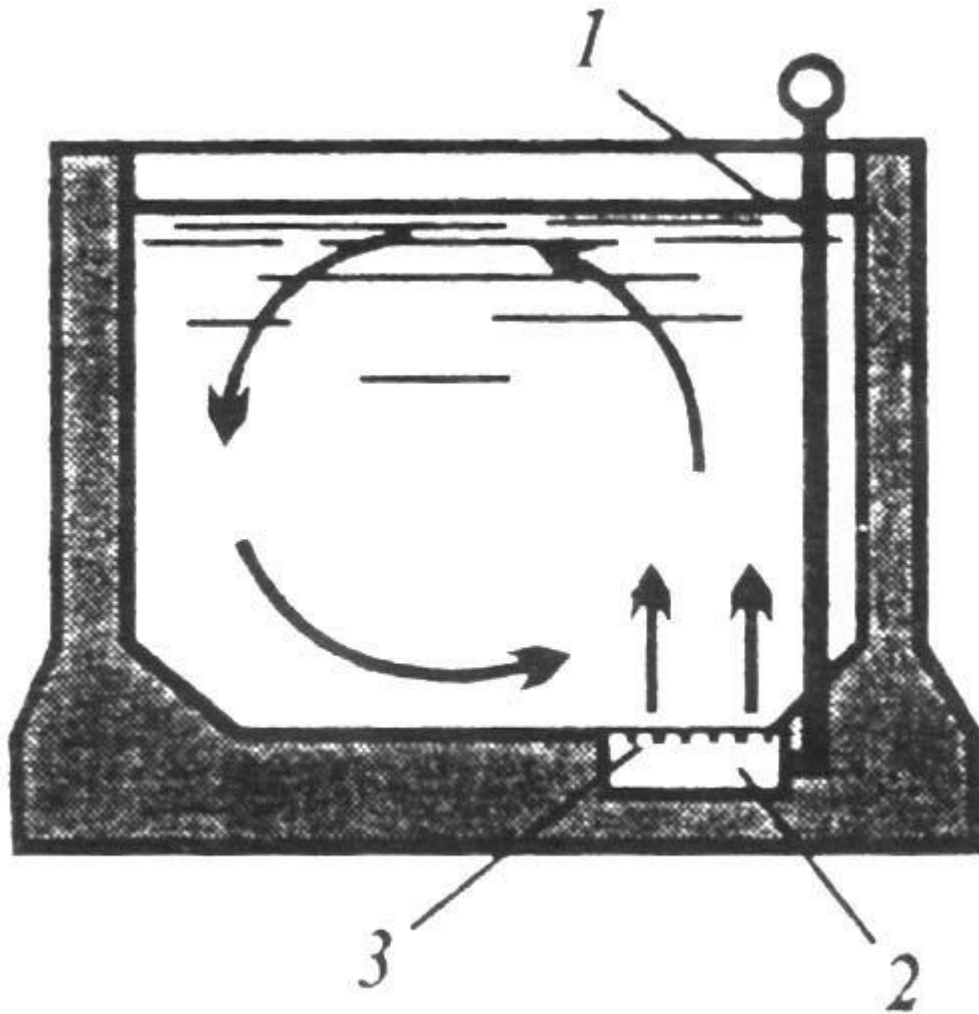


Рисунок 9.3 - Аеротенк з пневматичною аерацією:

1 - повітряний стояк; 2 - фільтросний канал; 3 – фільтросні пластини

На другій стадії процесу відбувається окислення повільноокислюваних речовин та регенерація активного мулу, тобто відновлення його властивостей, які значно послабилися наприкінці першої стадії. Швидкість споживання кисню на другій стадії значно нижча, ніж на першій.

На третій стадії процесу відбувається нітрифікація амонійних солей, і швидкість споживання кисню знову зростає.

Аеротенки можуть бути класифіковані за гідравлічним режимом їх роботи (аеротенки ідеального витиснення, аеротенки ідеального змішування,

аеротенки проміжного типу) або за величиною навантаження на активний мул (високонавантажені, звичайні та низьконавантажені).

З аеротенків суміш води та активного мулу направляється у вторинні відстійники для осідання (відокремлення) активного мулу. В процесі очищення стічних вод об'єм активного мулу збільшується за рахунок приросту його біомаси. Частина активного мулу безперервно перекачується в аеротенки для підтримання необхідної концентрації (циркулюючий активний мул), а решта (надлишковий активний мул) направляється в мулоуцільнювачі.

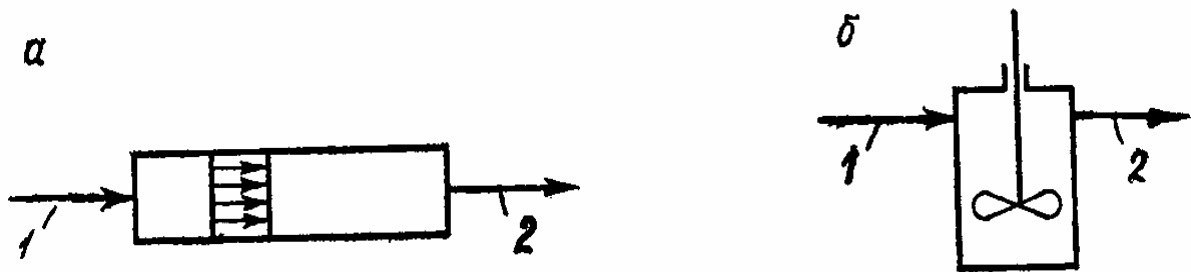


Рисунок 9.4 - Схеми роботи аеротенків:

а - ідеального витиснення; б - ідеального змішування

Досить часто циркуляційний активний мул містить неокислені забруднення, і тому цей мул направляють в регенератори, де окислюються забруднення і відновлюється сорбційна здатність активного мулу. Як правило, під регенератори відводять частину аеротенку. Окремі споруди, в яких проходить мінералізація активного мулу, називають аеробними мінералізаторами.

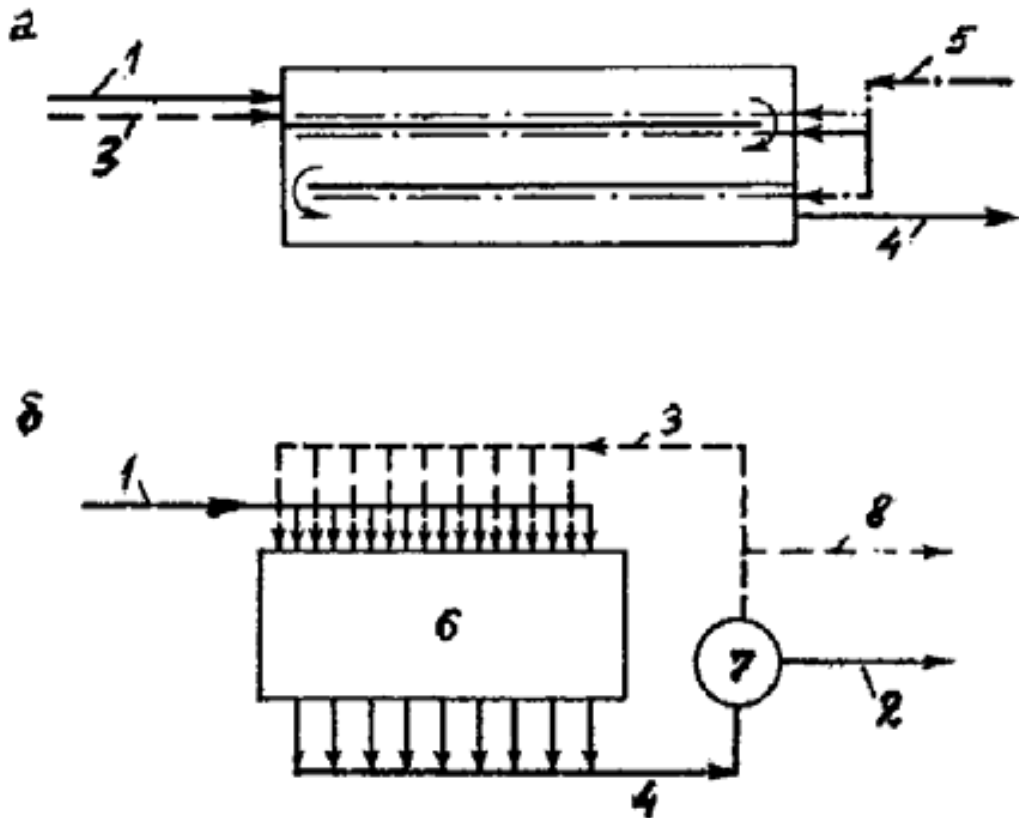


Рисунок 9.5 - Схеми аеротенків:

а - коридорного ідеального витискування; б - змішувача з розсіюючою подачею стічних вод і активного мулу: 1 - подача стічних вод; 2 - очищена вода; 3 - циркуляційний мул; 4 – мулова суміш; 5 - повітря; 6 - аеротенк; 7 - вторинний відстійник; 8 - надлишковий мул

Аеротенки дозволяють досягти високого ступеня очищення стічних вод із доведенням вмісту органічних речовин в очищених стічних водах до 15 мг/л за БСКповне. Об'єм аеротенку визначають за середньогодинним припливом стічних вод за період аерації в години максимального припливу. Існуючі методи розрахунку аеротенків враховують процес біологічного очищення в них до початку стадії нітрифікації. Тривалість аерації міських стічних вод при цьому становить близько 6-8 год.

9.4 Глибоке очищення стічних вод від сполук азоту й фосфору

Евтрофікація - процес росту біологічної рослинності водойм, що відбувається внаслідок перевищення балансу живильних речовин. При цьому підвищується температура води, з'являються присмаки, погіршується кольори води, надмірно розвиваються водорості, переважають небажані види планктонів і порушується життєдіяльність риб. До прискорення евтрофікації приводять забруднення біогенними елементами, які попадають у водойми зі стічними й дощовими водами, стоками із сільськогосподарських полів, з донних відкладень і т.д. Встановлено, що масовий розвиток водоростей у першу чергу відбувається при наявності С, N і Р. Оскільки С₂ поглинається водою з повітря (причому цей процес підсилюється при високих значеннях рН, характерних для води у квітучих водоймах), обмежити концентрацію вуглецю у воді порівняно важко. Найбільше доцільно боротися з евтрофікацією шляхом відомості до мінімуму концентрації азоту й фосфору в стічних водах, що скидають у водойми.

Глибоке очищення стічних вод може виключити влучення N і Р у водойми, оскільки при механічному очищенні зміст цих елементів знижується на 8-10%, при на 35-50 % і при глибокій на 98-99 %. Крім того, розроблений ряд заходів, що дозволяють боротися із процесом евтрофікації безпосередньо у водоймах, наприклад штучне збільшення змісту кисню за допомогою аераційних установок. Такі установки працюють у цей час у РФ, Польщі, Швеції й іншим країнам. Для зниження росту водоростей у водоймах використають різні гербіциди. Однак встановлено, що для умов Великобританії вартість глибокого очищення стічних вод від біогенних речовин буде нижче, ніж вартість гербіцидів, витрачених на зниження росту водоростей у водоймах. Істотним для останніх є зниження концентрації нітратів, що представляють небезпеку для здоров'я людини. Всесвітньою

організацією охорони здоров'я гранично припустима концентрація нітратів у питній воді прийнята рівної 45 мг/л або в перерахуванні на азот 10 мг/л, така ж величина прийнята по санітарних нормах для води водойм. Кількість і характер сполук азоту й фосфору впливають на загальну продуктивність водойм, внаслідок чого вони включені в число головних показників при оцінці ступеня забруднення.

Для видалення азоту, що перебуває в стічних водах у вигляді вільного аміаку, солей амонію й нітратів, використовуються наступні методи: отдувка аміаку; видалення нітратів способом іонного обміну, гіперфільтрації, електролізу; відновлення нітратів до молекулярного азоту хімічним або біологічним способом (денітрифікація).

9.5 Біологічна денітрифікація

При денітрифікації концентрація амонійного азоту змінюється незначно. Із цієї причини необхідно попередньо окислити амонійний азот у нітрити й нітрати. Реакція здійснюється мікроорганізмами, що нітрифікують, і протікає у дві стадії:



Залежно від того, у яких спорудженнях здійснюються процеси нітрифікації й денітрифікації, розрізняють одне-, двох і трьохстадійні схеми.

При одностадійній схемі влаштовують аеротенки із продовженою аерацією, одна секція в якій виділяється для відновлення азоту нітратів до газоподібного азоту (рис.9.6а). Крім таких аеротенків при одностадійній схемі можливий пристрій контактної стабілізатора, так само розділеного на зони (рис. 9.6б); в одній з них відбувається окислювання амонійного азоту до азоту нітриту і нітратів, в іншій - відновлення нітратів. За одностадійною схемою працює Монаська станція (місто Бостон). Режим роботи аеротенка встановлений з розрахунку зниження концентрації азоту в очищених стічних водах на 75 % (при звичайному методі аерації зниження концентрації азоту в аеротенке становить 20 - 50 %). Перша стадія напівааеробного окислювання здійснюється в першій секції аеротенка (без подачі повітря) при мінімальній концентрації розчиненого кисню. Окислювачем є кисень нітратів очищених вод, що подаються в першу секцію із вторинних відстійників. У другій секції аеротенка окисний процес відбувається при аерації. При цьому за рахунок кисню повітря завершується процес нітрифікації.

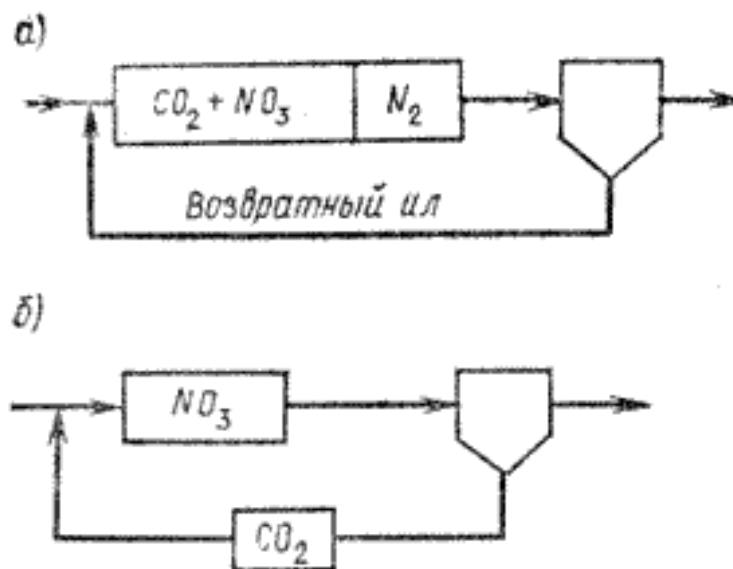


Рисунок 9.6 - Одностадійна схема денітрифікації

При двохстадійній схемі можливі наступні варіанти: аеротенки із продовженою аерацією й ізольованим денитрифікатором (рис. 9.7, а);

контактний стабілізатор з ізольованим денітрифікатором (рис. 9.7,6); звичайний аеротенк і змішувач, які являють собою комбіноване спорудження, розділене на зони нітрифікації й денітрифікації (рис. 9.7).

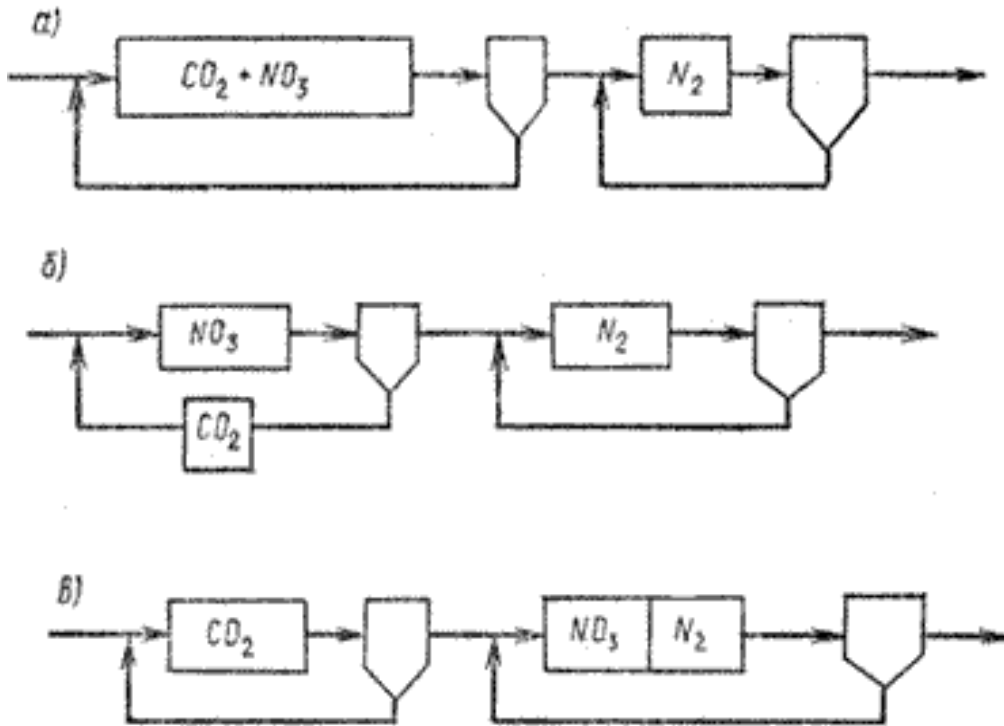
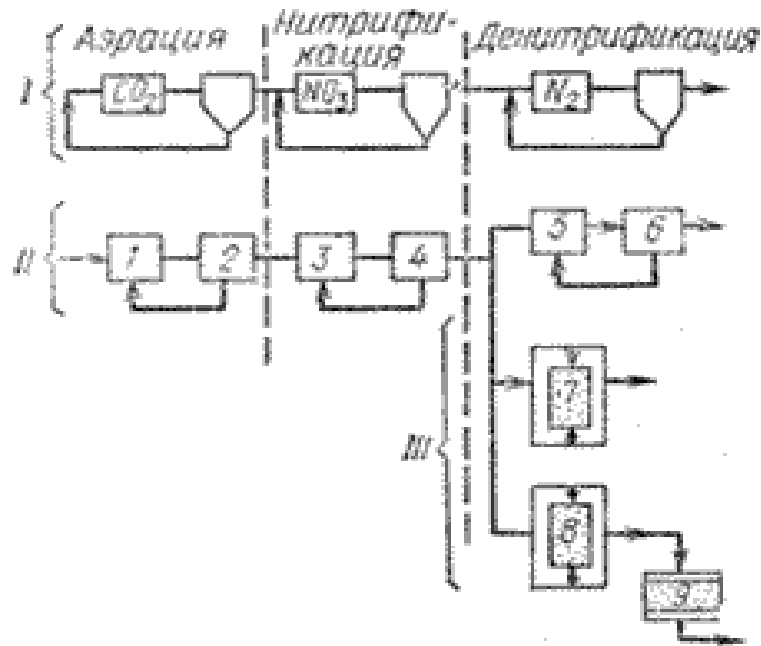


Рисунок 9.7 - Двохстадійна схема денітрифікації

При трьохстадійній схемі обробка розділяється на три щаблі: аерація, нітрифікація й денітрифікація. На рис.9.8 представлені модифікації трьохстадійній схеми, розповсюдженої на ряді станцій за рубежем. По варіанті I нітрифіцировані стічні води подаються в денітрифікатор, потім піддаються відстоюванню. По варіанті II після нітрифікації стічні води піддаються денітрифікації в реакторі, завантаженому дрібнозернистою насадкою. По варіанті III денітрифікація здійснюється в денітрифікаторах із грубозернистим завантаженням, після чого стічні води направляються на фільтри із зернистим завантаженням.



1 - аеротенк; 2 - відстійник; 3 - нітрифікатор; 4 - відстійник після нітрифікатора; 5 - денітрифікатор відкритий; 6 - відстійник після денітрифікатора; 7,8 - денітрофікатори відповідно із дрібнозернистим і грубозернистим завантаженням; 9 - піщаний фільтр

Рисунок 9.8 - Трьохстадійна схема денітрифікації (I - III - номери варіантів)

Трьохстадійна обробка вимагає найбільших капітальних вкладень, однак має незаперечні переваги в змісті надійності, стабільності й простоти дії. Крім того, ця схема забезпечує послідовність реакцій перетворення азотистих сполук у газоподібний азот, краще видалення вуглецю, високий ступінь нітрифікації й денітрифікації, що обумовлено використанням ізольованої мулової культури. Видалення вуглецю з одночасною нітрифікацією (рис. 9.6а й 9.7а) вимагає тривалого часу аерації для нітрифікації, що у свою чергу приводить до збільшення об'єму споруджень.

Як указувалося вище, для процесів денітрифікації можуть бути використані резервуари з перемішуванням, а також колони з насадками із

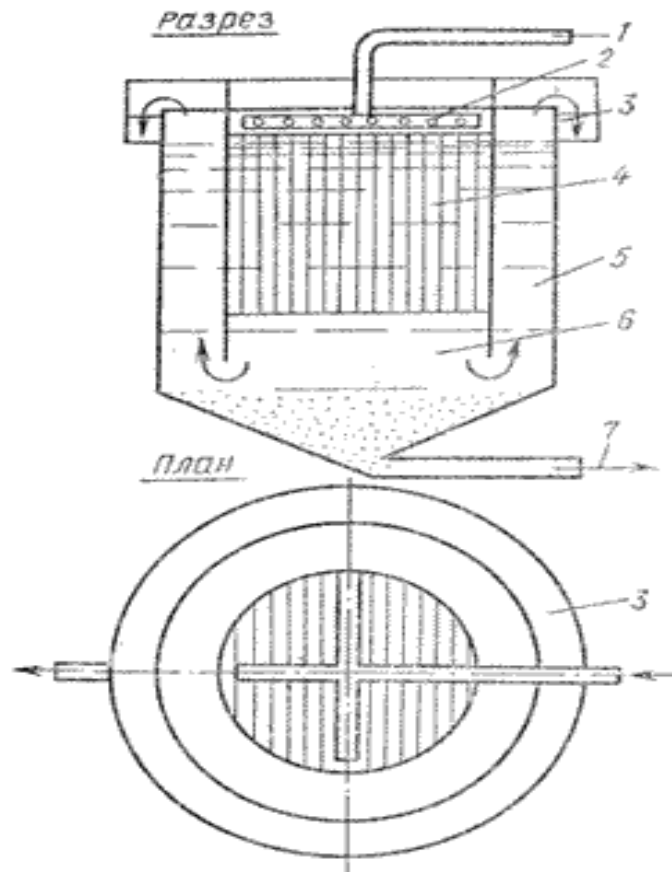
гравійних зерен діаметром 2,5 див або часток гравію діаметром 2-4 мм. Фільтри - денітрифікатори можна застосовувати в схемах, представлених на мал. 3 (варіанти II і III). Крім того, на деяких очисних спорудженнях фільтри - денітрифікатори встановлюють безпосередньо після вторинних відстійників (рис. 9.7а). Фільтри - денітрифікатори ідеально пристосовані для формування біоплівки, заселеної денітрифікуючою мікрофлорою, для них характерний малий винос зважених речовин, відсутня необхідність у рециркуляції стічних вод і активного мулу, потрібна менша тривалість перебування стічних вод у спорудженні.

У НДІ ВОДГЕО в результаті досліджень по видаленню азоту нітратної форми в процесі біохімічної денітрифікації (Н. В. Кравцова й Е. В. Соколова) встановлено, що залежно від конструкції фільтра змінюється сполука споруджень для здійснення процесу денітрифікації. Режим роботи гравійних фільтрів - денітрифікаторів близький до режиму роботи біофільтрів. У міру роботи гравійних фільтрів на завантаженні розвивається біоплівка, заселена денітрифікуючими мікроорганізмами. Частково вона виноситься потоком рідини, і тому після гравійних фільтрів - денітрифікаторів необхідна установка звичайних фільтрів.

Стічні води, що містять значну кількість азоту нітратної форми, перед подачею на загальні очисні спорудження доцільно піддавати обробці на локальних установках. Для цієї мети можуть бути використані апарати з контактним середовищем, зокрема, плівкові фільтри - денітрифікатори конструкції НДІ ВОДГЕО.

Плівкові денітрифікатори (рис.9.9), що працюють за принципом біофільтрів, можуть застосовуватися для очищення стічних вод із широким діапазоном вихідних концентрацій нітратного азоту. При концентраціях, що не перевищують 500 мг/л, використовується одноступінчаста схема обробки, при концентраціях 500-1000 мг/л рекомендується двоступінчаста схема, що

складається з денітрифікатора I шабля, де відбувається зниження концентрації нітратного азоту до 350-500 мг/л, і денітрифікатора II шабля, де концентрація знижується до необхідних меж. Для обох шаблів можуть бути використані однакові спорудження. Тривалість перебування стічних вод у плівкових денітрифікаторах 2-3 години.



1 - подача вихідної води; 2 - розподільна система; 3-водозлив; 4- поливинилхлоридные плівки; 5-зона посвітління; 6-відстійна зона; 7-випуск осаду

Рисунок 9.9 - Плівковий денітрифікатор

Як контактне середовище використовуються пластмасові ролонні матеріали (плівки вініпластові, перфоровані, гофровані й т.д.). Основною

перевагою використання цих матеріалів є можливість установки їх в апарату по напрямку руху води. Це не перешкоджає нормальному росту денитрифікуючої біоплівки й сприяє змиву її надлишкової кількості, чим виключається спеціальна регенерація завантаження.

9.6 Глибока очистка стічних вод від сполук фосфору

При концентрації фосфору у воді водойми менш 0,001 мг/л евтрофікація не спостерігається. Величина припустимої концентрації фосфору в стічних водах залежить від розведення стічних вод у водоймі, фоновій концентрації в ньому фосфору, наявності інших джерел фосфатів у стічній воді й звичайно приймається рівної 0,01-0,1 мг/л.

Основним джерелом фосфору у виробничих стічних водах є синтетичних СПАР. Концентрація фосфору в таких стічних водах може бути різної залежно від призначення води в промисловості. Більша частина фосфору перебуває в стічній воді в розчиненому стані.

Серед різних методів біологічне очищення виробничих стічних вод в аеротенках, очевидно, є найбільш ефективною для зниження змісту фосфору. Залишкова кількість фосфору після обробки в аеротенках і вторинних відстійниках може бути вилучене на швидких фільтрах з обробкою стічних вод хімічними реагентами - солями алюмінію й заліза, поліелектролітами. Витрати реагентів визначаються досвідченим шляхом. Найменша витрата реагентів спостерігається при введенні їх у біологічно очищені стічні води перед швидкими фільтрами шляхом використання методу контактного коагулювання.

При забрудненнях, характерних для побутових стічних вод (зміст загального фосфору 15-20 мг/л у перерахуванні на PO_4^{3-} , фосфатів 7-9 мг/л), введенням максимально припустимих доз коагулянту знижують зміст фосфору на 90 %; залишковий зміст фосфору в очищеній воді в цьому випадку становить 2-3 мг/л, а фосфатів - 0,2- 0,4 мг/л. Одночасно із цим завдяки коагулюванню досягається досить висока ефективність глибокого очищення: зміст зважених речовин у фільтраті 3 мг/л, зниження БСК₅ до 60-80 % і ХСК до 40-60 %.

Кращим реагентом для хіміко-біологічного витягу фосфору вважається сірчаноокислий алюміній. При використанні цього коагулянту крім видалення фосфору досягається більше повне видалення бактерій, чим при застосуванні інших коагулянтів. При цьому величина рН залишається в межах норми для біологічного очищення стічних вод.

Додавання в аеротенк кислих розчинів солей тривалентного алюмінію, або заліза може зруйнувати активний мул, якщо в результаті гідролізу алюмінію лужність води знизиться до, нуля, тому для стічних вод з низькою лужністю рекомендується їх підлужування. На ефективність процесу біологічного окислювання органічних сполук присутність коагулянтів для видалення фосфору в аеротенках у зазначених дозах не впливає.

Питання для самоконтролю

1. Поясніть загальні принципи біологічного очищення води.
2. Які існують споруди для біологічного очищення стічних вод в природних умовах?
3. Які існують споруди біологічного очищення стічних вод у штучних умовах?

4. В яких випадках застосовують біологічні ставки для очищення стічних вод?
5. Переваги та недоліки очищення стічних вод на полях фільтрації і полях зрошення.
6. Загальні принципи роботи та ефективність очищення стічних вод на біофільтрах.
7. Поясніть процес біологічного очищення стічних вод в аеротенку.
8. Причини та наслідки процесу евтрофікації.
9. Методи очищення стічних вод від азоту.
10. Методи очищення стічних вод від фосфору.

Лекція № 10

Тема: «Обробка та знешкодження осадів очисних споруд»

План

- 10.1 Класифікація осадів
- 10.2 Механізм утворення й структура осадів
- 10.3 Склад осадів
- 10.4 Властивості осадів
- 10.5 Зв'язок вологи із твердою фазою осаду
- 10.6 Ущільнення осадів
- 10.7 Зневоднювання осадів у природних умовах
- 10.8 Механічне зневоднювання осадів

10.1 Класифікація осадів

Велика розмаїтість осадів, що утворюються в процесі очищення природних вод різної вихідної якості, спричиняється необхідність систематизації й класифікації осадів для полегшення вибору оптимальних прийомів їхньої обробки. Осади природних вод можуть бути класифіковані:

а) по походженню: осади вод поверхневих джерел і осади вод підземних джерел;

б) по якості води джерела: осади поверхневих вод (характеризуються відношенням Π к мутності M вихідної води) – мало мутних кольорових вод

($C/M \geq 10 \text{град} \cdot \text{л} / \text{мг}$), вод середньої кольоровості й мутності ($1 \leq C/M \leq 10 \text{град} \cdot \text{л} / \text{мг}$), вод підвищеної мутності ($C/M \leq 1 \text{град} \cdot \text{л} / \text{мг}$); осади підземних вод (характеризуються по виду визначального забруднення вихідної води) – залізовмісні, підвищені твердості, що містять фтор або марганець й інше;

в) по виду реагентів, використовуваних при очищенні води: осади, утворені за допомогою солей Al і Fe , флокулянтів, сполучення мінеральних коагулянтів і флокулянтів;

г) за умовами утворення: осади з відстійників і освітлювачів зі зваженим шаром, промивних вод фільтрів, промивних вод контактних освітлювачів, розчинних баків реагентів;

д) по здатності віддавати воду: осади, що легко віддають воду, зневоднювання яких може бути здійснене без попередньої підготовки або з додаванням невеликих кількостей реагентів, і осади з низькою здатністю віддавати воду, які можуть збезводнюватися тільки після попередньої підготовки шляхом додавання підвищених доз хімреагентів або попереднього проморожування й відтавання.

До осадів поверхневих вод можна також віднести відходи, затримувані на мікрофільтрах, основну масу яких становлять мікро водорості.

10.2 Механізм утворення й структура осадів

Осади утворюються при очищенні природних вод від надлишкового вмісту розчинених у них речовин, а також від планктонів і забруднень, що надходять у водні джерела з дощовими, поталими й стічними водами і річок, що виходять у результаті розмиву русьвів і торфовищ.

У загальному виді осади вод поверхневих джерел являють собою складну багатокomпонентну просторову систему із сильно розвинутою поверхнею, що поєднує в єдине ціле великий комплекс різних по походженню, якості й властивостям речовин. Основними компонентами осаду є продукти гідролізу хімічних реагентів у сполученні з мінеральними речовинами й органічними речовинами (фіто- і зоо - планктоном, мікроорганізмів і інші речовини), а також нерозчинні домішки, внесені у воду разом з коагулянтom.

Найбільш широке поширення як хімічні реагенти для очищення води одержали мінеральні коагулянти у вигляді солей Al і Fe , що обумовлює наявність в опадах значних кількостей гідратованих окислів Al і Fe , що визначають властивостей осаду.

Окис, що утвориться при обробці води катіонами флокулянтів, характеризуються більшими й міцними пластівцями, чим при використанні коагулянтів. Аніонні флокулянти використовуються в сполученні з мінеральними коагулянтами. Осад, що утвориться при цьому, складається із забруднень, коагульованих гідроксидом Al і Fe в пластівці, які об'єднані у великі агрегати за допомогою макроіонів флокулянтів. Адсорбуясь одночасно на декількох твердих частках, що належать різним пластівцям, ці макроіони поєднують всю масу осаду полімерними містками в єдине ціле. Укрупнення зважених у воді часток відбувається завдяки злипанню їх між собою під дією молекулярних сил притягання (молекулярне притягання > сил відштовхування, обумовлених наявністю в часток заряду одного знака й подвійного електричного шару).

Кількість осадів, що утворюються, залежно від якості оброблюваної води, виду застосовуваних коагулянтів, конструктивних особливостей споруджень, у яких осаджується осад, змінюється звичайно від 0,1% до 1%, а в окремих випадках досягає 5% об'єму води, що очищається.

10.3 Склад осадів

Дисперсійний склад осадів природних вод поверхневих водних джерел представлений грубо дисперсними мінеральними й органічними частками розміром від 10^{-4} мм і більше.

До грубо дисперсних відносяться піщані й глинисті частки, частки карбонатних порід, гідроокису металів, мул, мікроорганізми й інші речовини. До колоїдного ставляться мінеральні й органічні частки ґрунтів, глини, продукти життєдіяльності водних організмів і рослинності, гумінові речовини.

Гранулометричний склад зважених часток у природних водах застосовується залежно від виду водного джерела. Вміст зважених речовин у воді одного водного джерела залежить від сезонних коливань. У рівнинних ріках зміст зважених речовин від 10 до 300 мг/л.

Істотний вплив на гранулометричний склад осаду роблять гумінові речовини, що перебувають у колоїдному й розчиненому стані, і співвідношення різних їхніх форм.

Відповідно до методики визначення хімічного складу природної мінеральної сировини в сухому залишку, одержуваному при висушуванні осаду до постійної маси при $t = 105^{\circ}\text{C}$, знаходять у відсотках нерозчинний залишок, втрати при прожарюванні, ХСК, вміст SiO_2 , Al_2O_3 , Fe_2O_3 , CaO , MgO і органічних речовин.

Для свіжих осадів (одержуваних після 45-60 хв. відстоювання) високо кольорових мало мутних вод зміст сухої речовини становить 0,3-0,4%, для осадів вод середньої кольоровості й мутності - 0,4-0,8% і для осадів мутних вод - 0,8-3% і більше.

Наявність в осаді мінеральних домішок у вигляді піску, глини й інших речовин характеризується нерозчинним осадом, отриманим при обробці сухої речовини осаду HCl . В осаді мутних вод нерозчинний залишок становить 40-50%, у той час як в осаді кольорових вод - лише 2-15%.

Органічна частина сухих речовин приблизно визначається в процесі їхнього прожарювання при $t = 500^{\circ}C$ до постійної маси. Втрати при прожарюванні визначаються співвідношенням кольоровості й мутності вихідної води, а також визначення кількості органічного вуглецю, що забезпечує одержання порівнянних результатів при аналізі різних вод. Вміст у сухому залишку органічного вуглецю коливається для кольорових мало мутних вод у межах від 5 до 20% і більше, а для мутних мало кольорових - до 5%.

Кількість окису SiO_2 в опадах кольорових мало мутних вод становить 1-10% маси сухої речовини, а в опадах мутних вод – 50%. Вміст Fe і Al визначається в основному видом і кількістю коагулянтів, використовуваних у процесі очищення.

Вивчення бактеріологічного складу осадів природних вод має важливе значення для рішення питань, пов'язаних із тривалістю зберігання осадів у технологічних спорудженнях, необхідністю знезаражування осадів перед їхнім видаленням зі станції й можливістю їхньої наступної утилізації.

Дослідження бактеріального складу осадів, показали, що для осадів вод характерна наявність вегетативних і спорових форм бактерій (із присутністю гнильних). Бактерії $coli$ у зазначених опадах були відсутні. При знезаражуванні води застосовується попереднє її хлорування, бактеріальне забруднення осаду різко знижується.

10.4 Властивості осадів

Щільність є параметром, по величині якого можна судити про структуру осаду, можливості його ущільнення й зневоднювання й про якість вихідної води. Щільність осаду залежить від його масової концентрації й щільності твердої фази.

Щільність пластівців гідроокису за своїм значенням наближається до щільності води. Вона, тобто щільності пластівців різних коагулянтів істотно розрізняються: більше щільними є пластівці $CaCO_3$, $Mg(OH)_2$, $Fe(OH)_2$ і $Fe(OH)_3$. Найменшу щільність мають пластівці гідроокису Al .

Збільшення мутності вихідної води приводить до підвищеного змісту в осаді мінеральних домішок і скороченню кількості гідроокису, віднесеної до твердої фази. Щільність осаду зі збільшенням кількості зважених речовин у вихідній воді зростає. Збільшення змісту мінеральних домішок відбивається на структурі осаду, що говорить про зниження вологості осаду. Осад при цьому виходить важким і компактним. Додаток високомолекулярних речовин разом з мінеральними коагулянтами дозволяє одержати більше щільний осад.

Коливання якості вихідної води відповідно приводять до зміни щільності опадів, що утворюються.

Одним з технічних показників є здатність осаду переміщатися під дією сили ваги по похилій поверхні. Ця здатність і визначає днища споруджень, використовуваних для нагромадження осаду, що слід наступному видаленню. Кут нахилу поверхні, що відповідає початку сповзання лежачого осаду, називається кутом ковзання осаду. Величина кута ковзання залежить від сполуки й структури осаду. Кут ковзання залежить від концентрації осаду.

Кут ковзання визначається в ємності з подвійним днищем. Верхнє днище має шарнірне кріплення, за допомогою якого можна змінити кут нахилу до обрїю. Змінюючи кут нахилу рухливого днища, визначають

момент початку сповзання осаду, що перебуває в ємності. Початок руху осаду по похилому днищу відповідає куту ковзання даного осаду при його певній концентрації.

Аналіз даних різних досліджень дозволяє зробити висновок про те, що міцність пластівців гідроокисних опадів природних вод не залежить від розміру первинних часток, що утворюють пластівці, а визначається міцністю й числом контактів в одиниці об'єму визначається розміром і формою часток, а міцність кожного контакту - силами адгезії. Гранична напруга зрушення, що характеризує структурну міцність досліджуваних опадів за методикою С.Я.Вейлером і П.А.Ребиндером, відповідає посиленню, що забезпечує зсув плоскої пластини в осаді.

Вологість є одним з основних параметрів, що визначають кількість і якість осаду, що утвориться, а отже, об'єми й вартість споруджень для його обробки. Звичайно вологість опадів, що утворюються в процесі реагентного очищення вод поверхневих джерел, коливається від 92-94 до 99,5-99,8% залежно від якості вихідної води й технологічної схеми її обробки. Чим більше відношення кольоровості до мутності вихідної води, тим більше вологість осаду, що утвориться.

10.5 Зв'язок вологи із твердою фазою осаду

Зв'язок вологи із твердою фазою обумовлює здатність віддавати воду осаду й визначає можливість застосування тих або інших збезводнювальних апаратів. Всю вологу в опадах можна розділити на чотири групи:

- хімічно зв'язану;
- фізико-хімічні зв'язки;

- механічно зв'язану;

- вільну.

Хімічно зв'язана вода входить до складу речовин і не виділяється навіть при термічному сушінні. Видалення хімічно зв'язаної вологи веде до зміни початкових властивостей речовин.

Фізико-хімічним зв'язком утримується адсорбційна й осмотична волога.

Фізико-механічним зв'язком втримується капілярна й структурна волога, а також волога змочування, при цьому кількість зв'язаної вологи залежить від геометричної форми, розмірів і розташування твердих часток дисперсної фази, що визначає величину й форму пор між частками. Характер зв'язку вологи із твердими частками осаду звичайно вивчають у процесі теплового сушіння.

10.6 Ущільнення осадів

Будь-яка схема обробки гідроокисних осадів природних вод поверхневих водних джерел повинна починатися з ущільнення, що обумовлено високою вихідною вологістю осадів.

Можливість ущільнення гідроокисних осадів визначається їхньою структурою, просторова решітка якої здатна до мимовільної деформації в часі зі зменшенням розмірів осередків і виділенням частини вільної вологи, що втримується в осередках і петлях гелю. Наявність в осаді великої кількості води заважає контакту окремих часток структури гельобразного осаду й перешкоджає прагненню гелю зайняти гранично стислий стан. Тривале гравітаційне ущільнення приводить до перегрупування часток

структури осаду, підвищенню концентрації твердої фази, збільшенню числа контактів між твердими частками і як результат до зростання ступеня агрегування твердої фази. Агрегування часток у процесі ущільнення сприяє скороченню питомої активної площі поверхні твердої фази осаду, зниженню кількості зв'язаної й вивільненню частини структурно-структурно-затисненої вільної води. При цьому збільшується розмір пор осаду й скорочується їхня довжина, а відповідно знижується питомий опір осаду й поліпшується його здатність віддавати воду. Діапазон зміни здатності віддавати воду осадів у процесі їхнього ущільнення коливається залежно від якості осаду, що ущільнює.

Більше глибоке ущільнення гідроокисних осадів, а також інтенсифікація процесу ущільнення вимагають безперервного порушення структури осаду, що мають тиксотронні властивості й здатного до самовідновлення гелюобразної структури після припинення впливу на осад руйнуючу його структуру сил.

На інтенсивність і глибину ущільнення осаду істотний вплив роблять його сполука й властивості, що залежать від якості води, з якої отриманий даний осад. Зі збільшенням у вихідній воді мінеральних домішок осад виходить більше щільним і зростає швидкість протікання процесу ущільнення. Збільшення кольоровості води й скорочення змісту в ній мінеральних домішок приводить до утворення легені (пухкого) осаду високої вологості, ступінь ущільнення якого знижується, а тривалість ущільнення зростає. Так, якщо для гравітаційного ущільнення осаду вод підвищеної мутності досить усього кілька годин, то для ущільнення осаду мало мутних високо кольорових вод потрібні десятки й сотні годин, при цьому в першому випадку в процесі ущільнення вологість осаду знижується до 92-94%, а в другому до 98-99%. Ніж крупніше частки й чим у більшому числі перебувають вони у вихідній воді, тим більше важко і щільним виходить осад. У такому осаді під дією гравітаційних сил спостерігається деформація

гідроокисних зв'язків просторової структурної решітки, що містить значної вільної вологи, частина якого при цьому вивільняється, сприяючи ущільненню осаду.

Процес ущільнення осаду, як показують дослідження, може бути здійснений шляхом додавання до оброблюваного осаду мінеральних присадок, що дозволяють зробити пластівці осаду більш важкими й тим самим викликати деформацію й ущільнення його структурної решітки; спостерігається при додаванні поліакриламідів.

У конструктивному відношенні ущільнювачі можуть бути виконані у вигляді вертикальних ємностей круглого або квадратного перетину. Ущільнений осад віддаляється під гідростатичним тиском по трубі, що відводить муловий осад.

10.7 Зневоднювання осадів у природних умовах

10.7.1 Обробка осаду в ставках-накопичувачах

Ставки-накопичувачі являють собою глибокі земляні ємності з підставою вище рівня ґрунтових вод, обладнані пристроями для відводу проясненої води з будь-якого рівня по глибині накопичувача. Після заповнення ставка-накопичувача ущільненим осадом його назавжди виключають із роботи або в окремих випадках через ряд років очищають для повторного використання.

Звичайно в практиці знаходить застосування технологічна схема, що передбачає відвід у ставки-накопичувачі вихідного неущільненого осаду, а наступне ущільнення осаду виробляється безпосередньо в накопичувачі. Мулова рідина зі ставків-накопичувачів приділяється в поверхневі водойми або в голову споруджень. Зневоднювання осадів у ставках-накопичувачах

здійснюється після скидання проясненої води й випару вологи з поверхні. Додаток до осадів перевелися дозволяє підвищити концентрацію твердої фази в нижніх шарах ставків-накопичувачів приблизно до 25%. Ємність їх варто розраховувати з умови зберігання осадів у плинні 3-5 років. Глибина таких ставків-накопичувачів може скласти 1-5 м і більше.

10.7.2 Обробка осаду на мулових майданчиках

Основними конструктивними рішеннями мулових майданчиків, що одержали найбільше поширення, є:

1) майданчики на природній дренавальній підставі, що влаштовують на добре дренавальних грунтах у місцях, де ґрунтові води залягають на глибині не менш 1,5 м від поверхні майданчиків;

2) майданчики на природно або штучній водонепроникній підставі із дренажем. Штучна фільтруюча підстава складається із шару гравію або шлаків товщиною 0,15-0,25 м, поверх якого укладається такий же шар піску. Для відводу мулової рідини, що пройшла через фільтруючий шар, у водонепроникній підставі влаштовують дренажні траншеї глибиною 0,5-0,7 м, у які укладають 100 мм дренажні труби й засипають їхнім гравієм. Звичайно дренажні траншеї влаштовують через 6-10 м с. $i = 0,005$

Частіше майданчики на водонепроникній підставі обладнають тільки дренажними траншеями без пристрою суцільного фільтруючого шару. У цьому випадку траншеї роблять більше глибокими (0,7-1 м) з розрахунком, щоб поверх дренажних труб укласти шар гравію й шар піску.

Зневоднювання осаду на майданчиках із природною дренавальною підставою або з водонепроникною підставою й дренажем здійснюється в основному шляхом фільтрації вологи й часткового його випару з поверхні майданчиків. Технологія обробки осаду на таких майданчиках полягає в

підсушуванні осаду шарами товщиною 0,2-0,3 м, причому кожний наступний шар заливають після підсушування попереднього до вологості не вище 80%.

Процес зневоднювання осаду на майданчиках із дренавальною підставою умовно можна розділити на 3 етапи:

- фільтрування суспензії з одночасним ущільненням твердої фази й відстоюванням на поверхні частини вільної вологи;
- фільтрування відстійної рідини через шар ущільненого осаду з відводом її через дренажну систему;
- підсушування осаду шляхом випару.

Зневоднювання осаду на майданчиках, що мають водонепроникну підставу без дренажу, відбувається в 2 етапи:

- ущільнення твердої фази осаду з відстоюванням на поверхні вільної вологи;
- випар вологи з поверхні, а потім з товщі ущільненої маси осаду.

Якщо майданчики обладнають пристроями поверхневого водовідводу, то в процесі зневоднювання осадів з'являється додатковий етап, що включає відвід з поверхні майданчиків мулової води, що утвориться в результаті ущільнення осаду. Поверхневий водовідвід скорочує етапи фільтрації й випару.

При обробці осадів підвищеної мутності, що характеризуються гарною здатністю віддавати воду, попередньо ущільнення перед подачею на мулові майданчики звичайно не роблять, що визначає швидке розшарування осаду з виділенням на поверхні шаруючи мулової води.

При зневоднюванні осадів мало мутних вод, що характеризуються високим змістом колоїдних часток і низкою здатністю віддавати воду,

ущільнювати осади безпосередньо на майданчиках недоцільно через значну тривалість цього процесу й труднощі відділення відстояної мулової води від ущільненого осаду, розподіленого на великій площі поверхні. Значно ефективніше збезводнювати такі осади на мулових майданчиках після їхнього попереднього ущільнення.

У тих випадках, коли осад має високий питомий опір і практично не фільтрується, а кліматичні умови виключають інтенсивний випар вологи, треба попередня підготовка осаду й зневоднювання на мулових майданчиках, можуть здійснюватися за допомогою добавки різних хімічних реагентів і просадочних матеріалів.

10.8 Механічне зневоднювання осадів

При механічному зневоднюванні потрібна попередня підготовка зазначених осадів з метою поліпшення їх здатності віддавати воду.

Найпоширенішим прийомом підготовки гідроокисних осадів до зневоднювання є обробка їхніми хімічними реагентами в сполученні з різними просадочними матеріалами або без них, а також при додаванні до них флокулянтів. Попередня обробка гідроокисних осадів вод флокулянтами приводить до агрегації часток дисперсної фази осаду, скороченню активної питомої площі поверхні часток, збільшенню розміру пор і скороченню їхньої довжини, перерозподілу форм зв'язку вологи у бік збільшення кількості вільної й скороченню зв'язаної води. Все це визначає різке зниження питомого опору осаду на першому етапі зневоднювання, що супроводжується підвищеною водовіддачею. Однак у процесі подальшого фільтрування гідроокисних осадів мало мутних вод спостерігається зниження їх здатності віддавати воду, що утрудняє досягнення необхідного ступеня зневоднювання. Збільшення питомого опору таких осадів на завершальній

стадії їхнього зневоднювання пояснюється малою кількістю нестисливих структуроутворюючих домішок і підвищеною стискальністю самих полімерних структур, утворених флокулянтами й іншими способами зневоднювання. Допоміжні речовини повинні мати наступні властивості:

- хімічною інертністю стосовно води;
- високою пористістю шаруючи осаду (85-90%);
- малою питомою площею поверхні твердих часток;
- малою стискальністю в діапазонах тисків, застосовуваних при зневоднюванні;
- низькою щільністю, що не допускає швидкої седиментації після введення в осад.

Як такі речовини використовують діатоміт, перліт, вугілля, деревне борошно й інші.

Дослідження із застосування вакуум-фільтрів для зневоднювання осадів природних поверхневих вод, що містять гідроокис Al , показали, що продуктивність апаратів виходить досить низькою, а вологість збезводненого осаду – неприпустимо високою.

Конструктивні особливості вакуум-фільтрів і специфічні властивості оброблюваних осадів мало мутних кольорових вод не дозволяють домогтися достатнього видалення з осаду вільної води, що втримується в ньому. При зневоднюванні гідроокисних осадів мало мутних кольорових вод з добавкою перевелися на певному етапі при вологості осаду 80-84% спостерігається розтріскування осаду, що збезводнює, і зрив вакууму, що обумовлює його високу вологість.

Область застосування вакуум-фільтрів для зневоднювання гідроокисних осадів поверхневих вод обмежується опадами вод підвищеної

мутності або мало мутних вод, при очищенні яких використовується попереднє підлучення вапном з наступною коагуляцією залізовмісними реагентами.

Більше широке застосування в практиці зневоднювання гідроокисних осадів природних вод знаходять фільтруючі апарати, що працюють під надлишковим тиском із площею поверхні фільтрування від 2,5 до 100 м².

Відомо, що застосування фільтр - пресів дає гарні результати в тих випадках, коли зневоднюванню піддаються мало стиснені осади. У цьому випадку збільшується надлишковий тиск над фільтрувальною перегородкою, підвищує інтенсивність водовіддачі осаду й продуктивність апаратів, у той час як опір фільтрації або залишається незмінним для нестисливих, або повільно зростає в мало стиснених осадів. Чим вище стискальність осадів, тим менш ефективно працює фільтр - прес, що обумовлено тиском пор осаду й швидким зростанням опору фільтрації при збільшенні різниці тиску. Тому для виявлення використання фільтр - пресів у період досліджень попередньо визначали показник стискальності оброблюваного осаду.

У тих випадках, коли зневоднюванню піддають стисливі осади мало мутних кольорових вод, попередньо оброблені вапном, цикл зневоднювання включає фільтрування, продувку й віджимання. Для осадів вод підвищеної мутності, що володіють низькою стискальністю, цикл зневоднювання може бути обмежений фільтруванням і продувкою.

Питання для самоконтролю

1. Загальні принципи класифікації осадів.
2. Поясніть механізм утворення осадів.
3. Назвіть основний компонентний склад осадів.

4. Хімічний та бактеріологічний склад осадів.
5. Фізичні властивості осадів.
6. Зв'язок вологи із твердою фазою осаду.
7. Механізм ущільнення гідроокисних осадів.
8. Процес ущільнення осаду.
9. Обробка осаду в ставках-накопичувачах.
10. Обробка осаду на мулових майданчиках
11. Споруди для механічного зневоднювання осадів.

ПЕРЕЛІК ПОСИЛАНЬ

1. СНиП 2.04.02-84. Водоснабжение. Наружные сети и сооружения. – М.: Стройиздат, 1985. – 131 с.
2. ДБН В.2.5-75:2013 Каналізація. Зовнішні мережі та споруди. Основні положення проектування. –Київ: Укрархбудінформ, 2013.- 128 с.
3. Ленский В. Д. Водоснабжение и канализация. Изд. 4 перераб. и дополн. – М.: «Высшая школа», 1969.-432 стр. с илл.
4. Кравченко В.С. Водопостачання і каналізація: Підручник. – Рівне: Вид-во РДТУ, 2002. – 285 с.
5. Абрамов Н.Н. Водоснабжение. – М.: Стройиздат, 1982.
6. Найманов А.Я., Никиша С.Б., Насонкина Н.Г. и др. Водоснабжение. – Донецк, 2004. – 650 с.
7. Тугай А.М., Терновцев В.О., Тугай Я.А. Розрахунок і проектування споруд систем водопостачання. – К.: КНУБА, 2001. – 256 с.
8. Тугай А.М., Орлов В.О. Водопостачання. – Рівне: РДТУ, 2001. – 429 с.
9. Л.В.Крамаренко. Технологія очищення природних вод: Навчальний посібник. -Харків: ХНАМГ, 2008. - 145 с
1. Благодарная Г.И. Водоснабжение. Раздел "Водозаборные сооружения (Конспект лекций). – Харьков: ХНАГХ, 2006. – 115 с.
2. Москвитин А.С. и др. Справочник монтажника: Оборудование водопроводно-канализационных сооружений. – М.: Стройиздат, 1979. – 430 с.
3. Справочник проектировщика: Водоснабжение населенных мест и промышленных предприятий / Под ред. И.А. Назарова. – М.: Стройиздат, 1977. – 288 с.
- Орлова А.М., Орлов В.О. 3-78 Водопідготовка. Інтерактивний комплекс навчально-методичного забезпечення. - Рівне: НУВГП, 2009. - 182с