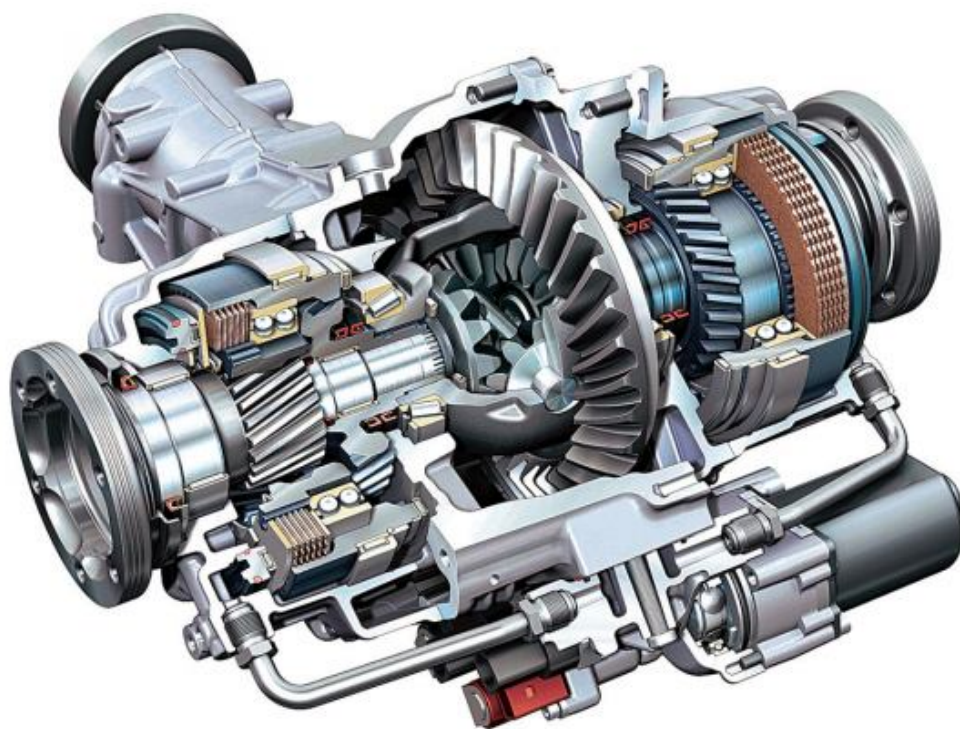




Державна служба України з надзвичайних ситуацій  
Академія пожежної безпеки імені Героїв Чорнобиля  
Кафедра будівельних конструкцій

# МЕТОДИЧНІ ВКАЗІВКИ

до виконання курсової роботи  
з дисципліни “Прикладна механіка”



Черкаси 2013

ББК 34.42 я73  
УДК 42

Упорядники:

к.т.н., доцент **Ступак Д.О.**,

к.т.н., доцент **Отрош Ю.А.**,

д.т.н., доцент **Поздєєв С.В.**

Рецензент: **Голоднов Олександр Іванович**

д.т.н., професор, вчений секретар ТОВ "Український інститут сталевих конструкцій імені В.М. Шимановського"

Методичні вказівки до виконання курсової роботи з дисципліни «Прикладна механіка» для студентів, курсантів та слухачів вищих навчальних закладів, які навчаються за напрямами підготовки 6.170203 «Пожежна безпека», 6.170201 «Цивільний захист». / Упор. Ступак Д.О., Отрош Ю.А., Поздєєв С.В. – Черкаси: АПБ, 2013. – 68 с.

Видання друге, доповнене та перероблене.

**Рекомендовано до друку на засіданні методичної ради  
Академії пожежної безпеки імені Героїв Чорнобиля  
(Протокол № 61 від 12 листопада 2013 року)**

© АПБ ім. Героїв Чорнобиля, 2013 рік

© Кафедра будівельних конструкцій, 2013 рік

## ЗМІСТ

АНОТАЦІЯ.....	4
ВСТУП.....	4
1. МЕТА І ЗАВДАННЯ КУРСОВОЇ РОБОТИ.....	5
2. СКЛАД, ОБСЯГ І СТРУКТУРА КУРСОВОЇ РОБОТИ.....	6
3. ПРИКЛАД ВИКОНАННЯ КУРСОВОЇ РОБОТИ .....	7
3.1. Підбір електродвигуна .....	11
3.2. Розрахунок зубчастої передачі .....	13
3.3. Підбір муфти.....	23
3.4. Ескізна компоновка редуктора .....	25
3.5. Підбір підшипників .....	30
3.7. Перевірочний розрахунок веденого вала. ....	42
3.8. Встановлення посадок на з'єднання.....	48
4. ОФОРМЛЕННЯ ГРАФІЧНОЇ ЧАСТИНИ.....	49
5. РЕКОМЕНДАЦІЇ ДО ВИКОНАННЯ РОЗРАХУНКОВО- ПОЯСНЮВАЛЬНОЇ ЗАПИСКИ.....	52
6. РЕКОМЕНДАЦІЇ ДО ВИКОНАННЯ ГРАФІЧНОЇ ЧАСТИНИ РОБОТИ.....	54
7. ВКАЗІВКИ ПРО ПОРЯДОК ЗАХИСТУ КУРСОВОЇ РОБОТИ.....	56
ДОДАТКИ .....	57
Додаток 1. Основні написи .....	57
Додаток 2. Нормальні лінійні розміри, мм (ГОСТ 6636-69).....	58
Додаток 3. Технічні характеристики роликпідшипників конічних однорядних серій 7000 .....	59
Додаток 4. Муфти.....	61
Додаток 5. Креслення зубчастого колеса.....	63
Додаток 6. Креслення редуктора.....	64
Додаток 7. Варіанти завдань.....	65
ПЕРЕЛІК РЕКОМЕНДОВАНОЇ ЛІТЕРАТУРИ.....	66

## АНОТАЦІЯ

Методичні вказівки до виконання курсової роботи з дисципліни «Прикладна механіка» призначені для використання викладачами, що викладають дисципліну, курсантами та студентами, що виконують курсову роботу.

В методичних вказівках наведено завдання для виконання курсової роботи, приклад розрахунку, вимоги до оформлення текстової та графічної частини роботи, рекомендації по захисту курсової роботи та довідкові дані, необхідні для її виконання.

## ВСТУП

Методичні вказівки призначені для систематизації, розширення та закріплення теоретичних знань, а також узагальнення практичних навичок розрахунків деталей та складальних одиниць типових та найбільш поширених механізмів загального призначення за навчальною програмою з дисципліни «Прикладна механіка» для курсантів, студентів та слухачів факультету заочного та дистанційного навчання, які навчаються за напрямами підготовки 6.170203 «Пожежна безпека».

Застосування вказівок дозволяє свідомо орієнтуватися в питаннях кінематичного розрахунку привода, вибору матеріалів, розрахунку деталі на міцність, визначення геометричних параметрів зубчастих передач редукторів, аналізу сил в зачепленнях, розрахунку та призначення розмірів ступенів ведучого та веденого валів, вибору та виконання перевірного розрахунку шпонок та підшипників.

Для зручності методичні вказівки складаються з розділів та підрозділів, що систематизує послідовність викладання розрахунку конкретної задачі та використовується для посилання на вихідні дані та результати попередніх розрахунків.

З метою уніфікації всі формули представлено в загальноприйнятих позначеннях.

Розрахунки рекомендується виконувати в одиницях системи SI у відповідності до діючих стандартів, нормативів та довідкової літератури.

У додатках наведено матеріали, які необхідні для розрахунків у відповідності до завдань курсової роботи.

## 1. МЕТА І ЗАВДАННЯ КУРСОВОЇ РОБОТИ

Мета проектування – закріплення та поглиблення знань, отриманих при вивченні курсу «Прикладна механіка», а також подальше їх використання при комплексних рішеннях інженерних задач в розрахунках приводів машин, які використовуються в пожежній та аварійно-рятувальній техніці.

Основні завдання курсової роботи:

1. Ознайомитися з основними сучасними методами проектування та розрахунку механічних передач.
2. Одержати практичні навички проектування механічних передач.
3. Навчитися використовувати нормативні документи в інженерній діяльності.
4. Одержати практичні навички з обґрунтування методів вирішення різноманітних задач машинобудування.
5. Засвоїти основні етапи проектування механічних передач, їх зміст та форму виконання.

## ЗАВДАННЯ НА КУРСОВУ РОБОТУ

Запроекувати одноступінчатий редуктор із закритою циліндричною косозубою передачею згідно з варіантом (Додаток 7):

- підібрати двигун;
- розрахувати параметри зубчастого зачеплення;
- підібрати муфту для з'єднання редуктора з двигуном;
- зробити ескізну компоновку редуктора;
- підібрати та перевірити на довговічність підшипники;
- підібрати шпонку для закріплення зубчастого колеса на тихохідному валу та перевірити вал на міцність;
- зробити креслення зубчастого колеса;
- зробити складальне креслення редуктора.

Технічне завдання оформлюється у вигляді окремого аркуша. На цьому ж аркуші в таблицю необхідно внести дані призначеного варіанта. Номер варіанта видає викладач.

Матеріал зубчастих коліс:

- Для студентів - сталь 40Х;
- Для курсантів - сталь 45.

Твердість зубів зубчастого колеса і шестерні:

- Для студентів - HB250;
- Для курсантів - HB300.

## 2. СКЛАД, ОБСЯГ І СТРУКТУРА КУРСОВОЇ РОБОТИ

Курсанти та студенти, які навчаються за напрямками підготовки 6.170203 «Пожежна безпека» та 6.170201 «Цивільний захист», відповідно до програми курсу "Прикладна механіка" повинні виконати у IV семестрі курсову роботу з *проектування одноступінчатого редуктора з закритою циліндричною косозубою передачею* відповідно до заданих початкових даних.

Курсова робота в цілому включає в себе 2 аркуші формату А3 та пояснювальну записку обсягом 20...30 аркушів формату А4.

Проектування та відповідні розрахунки рекомендується проводити в такій послідовності:

- підібрати двигун за потужністю та кінематичними характеристиками;
- розрахувати параметри зубчастого зачеплення, що забезпечує передачу заданої потужності з необхідним передаточним відношенням;
- підібрати муфту для з'єднання редуктора з двигуном, перевірити відповідність умов роботи муфти;
- зробити ескізу компоновку редуктора, врахувавши розташування зубчастих коліс, компоновку підшипникових вузлів, встановлення масловідбивних кілець або манжет;
- підібрати та перевірити на довговічність підшипники на швидкохідному та тихохідному валах;
- підібрати шпонку для закріплення зубчастого колеса на тихохідному валу та перевірити вал на міцність;
- зробити креслення зубчастого колеса відповідно до стандартів;
- зробити складальне креслення редуктора;
- оформити пояснювальну записку.

### 3. ПРИКЛАД ВИКОНАННЯ КУРСОВОЇ РОБОТИ

Академія пожежної безпеки імені Героїв Чорнобиля

(повне найменування вищого навчального закладу)

Кафедра будівельних конструкцій

(повна назва кафедри, циклової комісії)

#### КУРСОВА РОБОТА

з \_\_\_\_\_ дисципліни «Прикладна механіка»  
(назва дисципліни)  
на тему: «Проектування одноступінчатого циліндричного редуктора»

---

Студента (ки) \_\_\_\_\_ курсу \_\_\_\_\_ групи  
напряму підготовки 6.170203  
спеціальності «Пожежна безпека»

\_\_\_\_\_ (прізвище та ініціали)

Керівник доцент кафедри, к.т.н.,  
доцент Ступак Д.О.

(посада, вчене звання, науковий ступінь, прізвище та ініціали)

Національна шкала \_\_\_\_\_  
Кількість балів: \_\_\_\_\_ Оцінка: ECTS \_\_\_\_\_

Члени комісії

\_\_\_\_\_ (підпис) \_\_\_\_\_ (прізвище та ініціали)

\_\_\_\_\_ (підпис) \_\_\_\_\_ (прізвище та ініціали)

\_\_\_\_\_ (підпис) \_\_\_\_\_ (прізвище та ініціали)

м. Черкаси – 2013 рік

Зміст

Стор.

Технічне завдання . . . . .

Умовні позначення . . . . .

1. Підбір електродвигуна . . . . .

2. Розрахунок зубчастої передачі . . . . .

3. Підбір муфти . . . . .

4. Ескізна компоновка вузла редуктора . . . . .

5. Підбір підшипників . . . . .

6. Вибір шпонки . . . . .

7. Перевірочний розрахунок валів редуктора. . . . .

Література . . . . .

					<i>АПБ 13.21.82.000.ПЗ</i>				
<i>Змн.</i>	<i>Арк.</i>	<i>№ докум.</i>	<i>Підпис</i>	<i>Дата</i>					
<i>Розроб.</i>		<i>Петренко І.В</i>			<i>Літ.</i>	<i>Арк.</i>	<i>Акрцшів</i>		
<i>Перевір.</i>						2	28		
<i>Реценз.</i>					<i>Розрахунок одноступінчатого редуктора</i>				
<i>Н. Контр.</i>				<i>21 – взвод</i>					
<i>Затверд.</i>									



## Технічне завдання

Запроектувати одноступінчатий редуктор із закритою циліндричною косозубою передачею.

Матеріал зубчастого колеса і шестерні - сталь 40Х.

Твердість зубів зубчастого колеса і шестерні: НВ300.

Вихідні дані зводимо в таблицю 3.1.

Таблиця 3.1

### Вихідні дані до курсової роботи

№ варіанту.	Число обертів на ведучому валу, $n_1$ , об/хв.	Передачне число редуктора $U_{ред.}$	Кут нахилу зубів $\beta^\circ$	Потужність $N_2$ , кВт.	Термін роботи передачі $T$ , год.	Напрямок зубів шестерні
82	1000	2,5	20	1,8	36000	правий

## Умовні позначення

$a_{\omega}$  – міжосьова відстань;  
[ $\sigma$ ] – допустиме контактне напруження;  
 $N_2$  – потужність на вихідному валу;  
 $N_1$  – потужність на швидкохідному валу;  
 $\omega_1$  – кутова швидкість на швидкохідному валу;  
 $\omega_2$  – кутова швидкість на вихідному валу;  
 $M_2$  – номінальний момент на зубчастому колесі;  
 $M_1$  – номінальний момент на шестерні;  
 $n_2$  – оберти вихідного валу;  
 $n_1$  – оберти швидкохідного валу;  
 $b_1$  – ширина вінця шестерні;  
 $b_2$  – ширина вінця зубчастого колеса;  
 $m_n$  – нормальний модуль зубчастої передачі;  
 $Z_1$  – число зубів шестерні;  
 $Z_2$  – число зубів зубчастого колеса;  
 $d_{\omega 1}$  – ділильний діаметр шестерні;  
 $d_{\omega 2}$  – ділильний діаметр зубчастого колеса;  
 $\beta$  – кут нахилу зубів;  
 $d_{a1}$  – діаметр вершини зубів шестерні;  
 $d_{a2}$  – діаметр вершини зубів зубчастого колеса;  
 $d_{f1}$  – діаметр впадини зубів шестерні;  
 $d_{f2}$  – діаметр впадини зубів зубчастого колеса;  
 $F_t$  – окружна сила;  
 $F_r$  – радіальна сила;  
 $F_x$  – осьова сила;  
 $V$  – окружна швидкість в зачепленні;  
[ $\sigma_{cm}$ ] – допустиме напруження на зминання;  
 $d_{п1}$  – діаметр швидкохідного вала під підшипники;  
 $d_{п2}$  – діаметр тихохідного вала під підшипники;  
 $W_{oc}$  – осьовий момент опору перерізу;  
 $L_h$  – довговічність підшипників;  
 $W_p$  – полярний момент опору перерізу;  
 $n$  – результуючий коефіцієнт запасу.

### 3.1. Підбір електродвигуна

Підбір електродвигуна проводять відповідно до потужності та швидкості обертання вала електродвигуна.

Визначаємо мінімально необхідну потужність двигуна за формулою:

$$N_1 = \frac{N_2}{\eta} \quad (3.1.1)$$

де  $N_2$  – мінімально необхідна потужність механізму, Вт;

$\eta$  – сумарний коефіцієнт корисної дії редуктора,  $\eta=0,95$  для одноступеневого редуктора.

Підставивши вихідні дані в (3.1.1), отримуємо:

$$N_1 = \frac{1800}{0,95} = 1890 \text{ Вт.}$$

За таблицею 3.1.1 обираємо тип двигуна та його характеристики.

**Таблиця 3.1.1**

#### Характеристики електричних двигунів

Модель	Потужність, кВт	Діаметр валу, $d_1$ , мм	Модель	Потужність, кВт	Діаметр валу, $d_1$ , мм
<i>Синхронна частота обертання 3000 об/хв</i>			<i>Синхронна частота обертання 1500 об/хв</i>		
АИР71А2	0,75	19	АИР71В4	0,75	19
АИР71В2	1,1	19	АИР80А4	1,1	22
АИР80А2	1,5	22	АИР80В4	1,5	22
АИР80В2	2,2	22	АИР90L4	2,2	24
АИР90L2	3	24	АИР100S4	3	28
АИР100S2	4	28	АИР100L4	4	28
АИР100L2	5,5	28	АИР112М4	5,5	32
АИР112М2	7,5	32	АИР132S4	7,5	38
АИР132М2	11	38	АИР132М4	11	38
АИР160S2	15	48	АИР160S4	15	48
<i>Синхронна частота обертання 1000 об/хв</i>			<i>Синхронна частота обертання 750 об/хв</i>		
АИР80А6	0,75	22	АИР90LА8	0,75	24
АИР80В6	1,1	22	АИР90LВ8	1,1	24
АИР90L6	1,5	24	АИР100L8	1,5	28
АИР100L6	2,2	28	АИР112МА8	2,2	32
АИР112МА6	3	32	АИР112МВ8	3	32
АИР112МВ6	4	32	АИР132S8	4	38
АИР132S6	5,5	38	АИР132М8	5,5	38
АИР132М6	7,5	38	АИР160S8	7,5	48
АИР160S6	11	48	АИР160М8	11	48

Обираємо двигун із заданою швидкістю обертання та найближчою більшою потужністю (АИР100L6). Його параметри записуємо в таблицю 3.1.2.

**Таблиця 3.1.2**

**Параметри підбраного електродвигуна**

Параметр	Позначення	Значення
Модель двигуна	-	АИР100L6
Номінальна потужність двигуна, Вт	$N_1$	2200
Швидкість обертання вала двигуна, об/хв	$n_1$	1000
Діаметр вала електродвигуна, мм	$d_1$	28

Визначаємо потужність на тихохідному валі редуктора:

$$N_2 = N_1 \cdot \eta = 2200 \cdot 0,95 = 2090 \text{ Вт.} \quad (3.1.2)$$



Рисунок 3.1.1 – Зовнішній вигляд електродвигуна серії АИР

### 3.2. Розрахунок зубчастої передачі

Проектування закритої зубчастої передачі зі сталевими зубчастими колесами проводять в такій послідовності:

**3.2.1.** Визначають міжосьову відстань  $a_w$  за формулою [1, стор.49]:

$$a_w = K_a (u + 1) \cdot \sqrt[3]{\frac{M_2 \cdot K_{H\beta}}{(u^2 \cdot \psi_{ba} \cdot [\sigma_H])^2}}, \quad (3.2.1)$$

де:

$K_a$  – числовий коефіцієнт, який для косозубих передач  $K_a=430$ ;

$u$  – передаточне число, яке задане в умові завдання;

$M_2$  – номінальний момент на зубчастому колесі;

$\psi_{ba}$  – коефіцієнт ширини зубчастого колеса, рівний  $\psi_{ba}=0,4$  (для косозубих передач  $\psi_{ba}=0,25\dots0,4$ );

$K_{H\beta}$  – коефіцієнт розподілення навантаження по ширині вінця зубчастого колеса вибирають з таблиці 3.2.1, він дорівнює  $K_{H\beta}=1,06$ ;

$\psi_{bd} = 0,5 \cdot \psi_{ba} (u + 1)$ :

$$\psi_{bd} = 0,5 \cdot 0,4(2,5 + 1) = 0,7 ;$$

$[\sigma_H]$  – допустиме контактне напруження, дане значення знаходиться за формулою:

$$[\sigma_H] = \frac{\sigma_{HO}}{[n]} \cdot K_{HL}, \quad (3.2.2)$$

де:

$\sigma_{HO}$  – границя контактної витривалості поверхні зубців, визначають з табл. 3.2.2,  $\sigma_{HO}= 570$  МПа;

$[n]$  – допустимий запас для нормалізованих зубчастих коліс, рівний  $[n]=1,1$ ;

$K_{HL}$  – коефіцієнт довговічності, для редукторів з циліндричними передачами  $K_{HL}=1$ .

Підставивши дані в формулу (3.2.2) отримаємо:

$$[\sigma_H] = \frac{570}{1,1} \cdot 1 = 518 \text{ МПа.}$$

Таблиця 3.2.1

**Значення коефіцієнта  $K_{H\beta}$**

$\Psi_{bd}$	При твердості шестерні чи колеса <HV 350		
	1	2	3
0,2	1,16	1,03	1,0
0,4	1,35	1,06	1,03
0,6	1,55	1,10	1,04
0,8	1,90	1,16	1,06
1,0	2,3	1,2	1,1
1,2	-	1,26	1,13

**Примітка:**

- колонка 1 відноситься до випадку консольного положення зубчастих коліс;
- колонка 2 відноситься до випадку несиметричного положення зубчастих коліс;
- колонка 3 відноситься до випадку симетричного положення зубчастих коліс.

Таблиця 3.2.2

**Значення границь контактної і згинальної витривалості зубців**

Спосіб термічної обробки	Твердість зубців	Матеріал зубців	$\sigma_{Ho}$	$\sigma_{fo}$
Нормалізація покращення	HV 180..350	Вуглецеві та леговані сталі	2HV+70	1,8HV

Знаходять номінальний момент на зубчастому колесі за формулою:

$$M_2 = \frac{N_2}{\omega_2}, \quad (3.2.3)$$

де:

$N_2$  – потужність на вихідному валі, Вт;

$\omega_2$  – кутова швидкість на вихідному валі, рад/с.

Кутову швидкість вихідного вала отримуємо за формулою:

$$\omega_2 = \frac{\pi n_2}{30}, \quad (3.2.4)$$

де:

$n_2$  – частота обертання вихідного вала;

Частоту обертання вихідного вала знаходять за формулою:

$$n_2 = \frac{n_1}{u}, \quad (3.2.5)$$

де:

$n_1$  – частота обертання на швидкохідному валі,  $n_1=1000$  об/хв.

Підставивши дані в формулу (3.2.5) отримаємо:

$$n_2 = \frac{1000}{2.5} = 400 \text{ об/хв.}$$

Підставивши дані в формулу (3.2.4), отримаємо:

$$\omega_2 = \frac{\pi \cdot 400}{30} = 41,9 \text{ рад/с.}$$

Підставивши дані в формулу (3.2.3), отримуємо:

$$M_2 = \frac{2090}{41,9} = 49,9 \text{ Н}\cdot\text{м.}$$

Отримані значення підставляємо в формулу (3.2.1) і отримуємо:

$$a_\omega = 430 \cdot (2,5 + 1) \cdot \sqrt[3]{\frac{49,9 \cdot 1,06}{2,5^2 \cdot 0,4 \cdot 518^2}} = 64,5 \text{ мм.}$$

Отримане значення міжосьової відстані коригуємо згідно табл. 3.2.3, і приймаємо  $a_\omega=80$  мм.

**Таблиця 3.2.3**

**Значення міжосьової відстані  $a_\omega$  циліндричних зубчастих редукторів (ГОСТ 2185-66)**

1-й ряд	40	50	63	80	100	125	160	200	250	315	400	500
2-й ряд	–	–	71	90	112	140	180	224	280	355	450	500

**Примітка:** по можливості віддавати перевагу першому ряду.

### 3.2.2. Визначають ширину вінця зубчастого колеса.

Ширину вінця зубчастого колеса визначають за формулою:

$$b_2 = \psi_{ba} \cdot a_w. \quad (3.2.6)$$

Підставивши дані у формулу (3.2.6), отримуємо:

$$b_2 = 0,4 \cdot 80 = 32 \text{ мм.}$$

Отримане значення коригуємо згідно з додатком 2 і приймаємо  $b_2=32$  мм.

Для прийнятої твердості ширина вінця шестерні буде рівною  $b_1=b_2+(2..5)$ :

$$b_1=32+4=36 \text{ мм.}$$

Отримане значення коригуємо згідно з додатком 2 і приймаємо  $b_1=36$  мм.

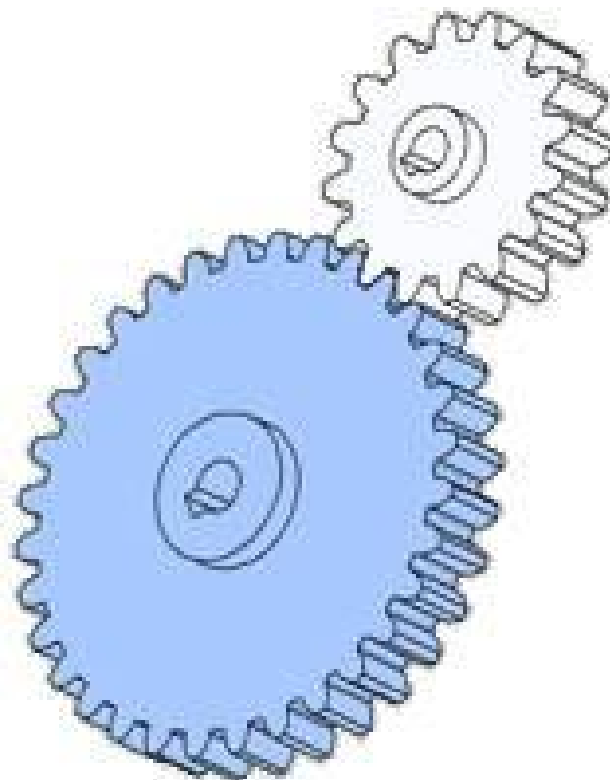


Рисунок 3.2.1 – Зубчасте зачеплення

3.2.3 Заходять значення нормального модуля зуба з умови згинальної втомленості за формулою:

$$m_n = \frac{3F_t}{b_2 \cdot [\sigma_F]}, \quad (3.2.7)$$

де:



$F_t$  – окружна сила;

$[\sigma_F]$  – допустима величина напружень.

Окружну силу визначаємо за формулою:

$$F_t = \frac{M_2(1+u)}{a_\omega u \cdot 10^{-3}} \quad (3.2.8)$$

Підставивши дані в формулу (3.2.8), отримуємо:

$$F_t = \frac{49,9 \cdot (1+2,5)}{80 \cdot 2,5 \cdot 10^{-3}} = 873 \text{ Н.}$$

Допустиму величину напружень визначаємо за формулою:

$$[\sigma_F] = \frac{\sigma_{FO}}{[n]} K_{FC} K_{FL}, \quad (3.2.9)$$

де:

$\sigma_{FO}$  – границя витривалості зубів на злом, вибирається з таблиці 3.2.2, і рівна  $\sigma_{FO} = 540$  МПа;

$[n]$  – допустимий запас міцності, для литих заготовок рівний  $[n]=2,3$ ;

$K_{FC}$  – коефіцієнт, який враховує двостороннє прикладання навантаження, рівний  $K_{FC}=1$ ;

$K_{FL}$  – коефіцієнт довговічності, для даного випадку рівний  $K_{FL}=1$ .

Підставивши дані в формулу (3.2.9), отримаємо:

$$[\sigma_F] = \frac{540}{2,3} \cdot 1 \cdot 1 = 234,8 \text{ МПа.}$$

Підставивши дані в формулу (3.2.7), отримаємо:

$$m_n = \frac{3 \cdot 873}{32 \cdot 234,8} = 0,350 \text{ мм.}$$

Отримане значення коригуємо згідно з даними таблиці 3.2.4, і приймаємо  $m_n=1,5$  мм

**Таблиця 3.2.4**

**Значення модулів, мм**

1-й ряд	0,5	0,6	0,8	1,0	1,25	1,5	2,0
2-й ряд	0,55	0,7	0,9	1,125	1,375	1,75	2,25

1-й ряд	2,5	3,0	4,0	5,0	6,0	8,0	10
2-й ряд	2,75	3,5	4,5	5,5	7,0	9,0	11

**Примітка:**

- по можливості віддавати перевагу першому ряду;
- при силових передачах значення модуля менше 1,5 мм приймати не рекомендується.

**3.2.4** Визначають сумарне число зубів за формулою:

$$Z_{\Sigma} = \frac{2a_w \cos \beta}{m} . \quad (3.2.10)$$

Підставивши дані в формулу (3.2.10), отримаємо:

$$Z_{\Sigma} = \frac{2 \cdot 80 \cdot \cos 20^{\circ}}{1,5} = 100,23 .$$

Отримане значення округлюємо до цілого числа, і приймаємо  $Z_{\Sigma}=100$ .

Визначаємо дійсне значення кута  $\beta$  за формулою:

$$\cos \beta = \frac{Z_{\Sigma} m_n}{2a_w} . \quad (3.2.11)$$

Підставивши дані в формулу (3.2.11), отримаємо:

$$\cos \beta = \frac{100 \cdot 1,5}{2 \cdot 80} = 0,9375 .$$

Знаходимо дійсний кут  $\beta$ :

$$\beta = \arccos(0,9375) = 20,36^{\circ} .$$

Визначаємо число зубів шестерні за формулою:

$$Z_1 = \frac{Z_{\Sigma}}{u + 1} . \quad (3.2.12)$$

Підставивши дані в формулу (3.2.12), отримаємо:

$$Z_1 = \frac{100}{2,5 + 1} = 28,57 \text{ (приймаємо 29)} .$$

Кількість зубів шестерні має бути не менше 17. Якщо отримане значення менше допустимого, приймаємо більшу міжосьову відстань за табл.3.2.4 і повторно проводимо розрахунки, починаючи з п.3.2.2.

Визначаємо число зубів зубчастого колеса за формулою:

$$Z_2 = Z_{\Sigma} - Z_1 . \quad (3.2.13)$$

Підставивши дані в формулу (3.2.13), отримаємо:

$$Z_2 = 100 - 29 = 71 .$$



Рисунок 3.2.2 – Зовнішній вигляд косозубого зубчастого колеса

Визначаємо фактичне передаточне число за формулою:

$$u = \frac{Z_2}{Z_1} \quad (3.2.14)$$

Підставивши дані в формулу (3.2.14), отримаємо :

$$u = \frac{71}{29} = 2,448.$$

Перевіряємо наскільки отримане реальне значення відрізняється від заданого:

$$\frac{2,5 - 2,448}{2,5} * 100\% = 2,069\%.$$

Отримане передаточне число відрізняється від заданого не більше ніж на 5%, що в межах норми.

**3.2.5** Визначають ділильні діаметри зубчастого колеса і шестерні за формулою:

$$d_w = \frac{m_n \cdot z}{\cos \beta} \quad (3.2.15)$$

Підставивши дані для шестерні в формулу (3.2.15), отримаємо:

$$d_{w1} = \frac{1,5 \cdot 29}{\cos 20,36^\circ} = 46,40 \text{ мм.}$$

Підставивши дані для зубчастого колеса в формулу (3.2.15), отримаємо:

$$d_{\omega 2} = \frac{1,5 \cdot 71}{\cos 20,36^\circ} = 113,6 \text{ мм.}$$

Перевіряємо міжосьову відстань за формулою:

$$2a_{\omega} = d_{\omega 1} + d_{\omega 2}. \quad (3.2.16)$$

Підставивши дані в формулу (3.2.16), отримаємо:

$$2 \cdot 80 = 46,40 + 113,60;$$

$$160 \approx 160.$$

Рівність справджується.

Визначаємо діаметр вершини зубів за формулою:

$$d_a = d_{\omega} + 2m_n. \quad (3.2.17)$$

Підставивши дані для шестерні в формулу (3.2.17), отримаємо:

$$d_{a1} = 46,40 + 2 \cdot 1,5 = 49,40 \text{ мм.}$$

Підставивши дані для зубчастого колеса в формулу (3.2.17), отримаємо:

$$d_{a2} = 113,6 + 2 \cdot 1,5 = 116,6 \text{ мм.}$$

Визначаємо діаметр впадин зубців за формулою:

$$d_f = d_{\omega} - 2,5m_n. \quad (3.2.18)$$

Підставивши дані для шестерні в формулу (3.2.18), отримаємо:

$$d_{f1} = 46,4 - 2,5 \cdot 1,5 = 42,65 \text{ мм.}$$

Підставивши дані для зубчастого колеса в формулу (3.2.18), отримаємо:

$$d_{f2} = 113,6 - 2,5 \cdot 1,5 = 109,85 \text{ мм.}$$

Визначаємо окружну швидкість в зачепленні за формулою:

$$V = \frac{\omega_2 \cdot d_{\omega 2}}{2 \cdot 1000}. \quad (3.2.19)$$

Підставивши дані в формулу (3.2.19), отримаємо:

$$V = \frac{41,9 \cdot 113,6}{2 \cdot 1000} = 2,38 \text{ м/с.}$$

За окружною швидкістю, згідно таблиці 3.2.5, приймаємо ступінь точності зубчастих коліс 8.

Таблиця 3.2.5

Ступінь точності зубчастого колеса  
в залежності від швидкості

Вид передачі	До 5 м/с	Більше 5 м/с
Циліндрична прямозуба	8	7
Циліндрична косозуба	8	8
Конічна прямозуба.	7	–

3.2.6. Визначають сили, які діють в зачепленні.

В циліндричних косозубих передачах силу в зачепленні розкладають на три взаємоперпендикулярні складові (рис. 3.2.1):

$F_t$  – окружна сила;

$F_r$  – радіальна сила;

$F_x$  – осьова сила.

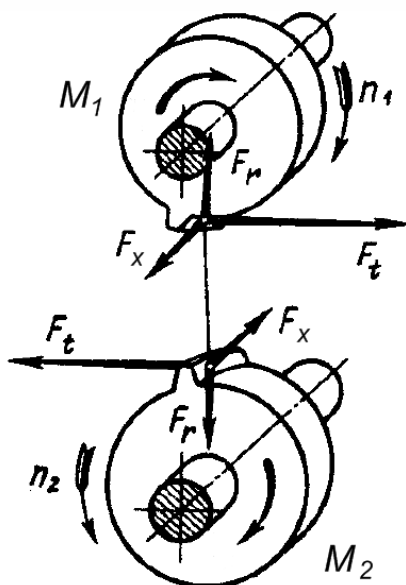


Рисунок 3.2.3 - Схема сил в косозубій циліндричній передачі

Сили, що діють на шестерні, позначимо індексом «1», а сили, що діють на зубчастому колесі – індексом «2». Відповідно до третього закону Ньютона здійснюються такі рівності:  $F_{t1} = F_{t2}$ ;  $F_{r1} = F_{r2}$ ;  $F_{x1} = F_{x2}$ .

Уточнюємо окружну силу за формулою:

$$F_{t1} = F_{t2} = \frac{2M_2}{d_2}. \quad (3.2.20)$$

Підставивши дані в формулу (3.2.20), отримаємо:

$$F_{t1} = F_{t2} = \frac{2 \cdot 49,9}{113,6 \cdot 10^{-3}} = 879 \text{ Н.}$$

Визначаємо радіальну силу за формулою:

$$F_{r1} = F_{r2} = \frac{F_{t1} \cdot \operatorname{tg} \alpha_\omega}{\cos \beta}, \quad (3.2.21)$$

де:

$\alpha_\omega$  – кут зачеплення в нормальному перерізі, для передач без зміщення рівний  $\alpha_\omega = 20^\circ$ .

Підставивши дані в формулу (3.2.21), отримаємо:

$$F_{r1} = F_{r2} = \frac{879 \cdot \operatorname{tg} 20^\circ}{\cos 20,36^\circ} = 341 \text{ Н.}$$

Визначаємо осьову силу за формулою:

$$F_{x1} = F_{x2} = F_{t1} \cdot \operatorname{tg} \beta . \quad (3.2.22)$$

Підставивши дані в формулу (3.2.22), отримаємо:

$$F_{x1} = F_{x2} = 879 \cdot \operatorname{tg} 20,36^\circ = 326 \text{ Н.}$$

**3.2.7** Результати розрахунків зубчастої передачі зводимо до таблиці 3.2.6.

**Таблиця 3.2.6**

**Результати розрахунків косозубої  
циліндричної зубчастої передачі**

Найменування параметра і одиниці вимірювання	Позначення	Числове значення
Кутова швидкість веденого вала, 1/с	$\Omega_2$	41,9
Номінальний момент на веденому валі, Н·м.	$M_2$	49,9
Матеріал колеса і шестерні	40Х	НВ 250
Тип передачі	косозуба	–
Міжосьова відстань, мм	$a_w$	80
Число зубців: шестерні, шт колеса, шт	$Z_1$	29
	$Z_2$	71
Модуль, мм	$m_n$	1,5
Кут нахилу зубців, °	$\beta$	20,36
Напрямок зубців: шестерні колеса	–	Правий
	–	Лівий
Дільний діаметр: шестерні, мм колеса, мм	$d_{w1}$	46,40
	$d_{w2}$	113,60
Ширина зубчастого вінця: шестерні, мм колеса, мм	b1	36
	b2	32
Сили в зачепленні: окружна, Н радіальна, Н осьова, Н	Ft	879
	Fr	341
	Fx	326
Окружна швидкість в зачепленні, м/с	V	2,38

### 3.3. Підбір муфти

Підбір муфт виконують за розрахунковим моментом:

$$M = K \cdot M_1, \quad (3.3.1)$$

де  $K$  – коефіцієнт режиму роботи муфти (для спокійного режиму роботи  $K=1,15 \dots 1,4$ );

$M_1$  – момент на валі шестерні.

Момент на валі шестерні визначається за формулою:

$$M_1 = \frac{N_1}{\omega_1}, \quad (3.3.2)$$

де:  $N_1$  – потужність на швидкохідному валу, Вт;

$\omega_1$  – кутова швидкість на швидкохідному валі, рад/с (розраховується за формулою 3.2.4).

$$\omega_1 = \frac{\pi \cdot n_1}{30} = \frac{\pi \cdot 1000}{30} = 104 \text{ рад/с.}$$

Підставивши дані, отримаємо:

$$M_1 = \frac{2200}{104} = 21,2 \text{ Н}\cdot\text{м.}$$

Приймаємо коефіцієнт  $K=1,15$ , тоді

$$M = 1,15 \cdot 21,2 = 24,4 \text{ Н}\cdot\text{м.}$$

Діаметр виступаючого кінця швидкохідного вала визначаємо за формулою:

$$d_{e1} \geq \sqrt[3]{140 \cdot M_1}. \quad (3.3.3)$$

Підставивши в формулу (3.3.3) значення, отримаємо:

$$d_{e1} \geq \sqrt[3]{140 \cdot 21,2} = 14,4 \text{ мм.}$$

Приймаємо найближчий більший розмір за таблицею 3.4.1:

$$d_{e1} = 16 \text{ мм.}$$

Характеристики муфт приведені у додатку 4.

**Таблиця 3.3.1**

#### Вихідні дані для підбору муфти

№п/п	Параметр	Значення	МУВП	Муфта фланцева
1	Діаметр вала двигуна, мм	28	+	+
2	Діаметр швидкохідного вала редуктора, мм	16	+	+
3	Крутний момент, Н·м	24,4	+	+
4	Швидкість обертання, об/хв	104	<77	+

Муфта пружна втулково-пальцева типу МУВП не може бути використана через велику швидкість обертання.

Обираємо муфту фланцеву у виконанні 2 (з короткими валами):

*Муфта фланцева 63-28-21-16-21-УЗ ГОСТ 20761-96.*



Рисунок 3.3.1 – Зовнішній вигляд фланцевої муфти



### 3.4. Ескізна компоновка редуктора

Ескізну компоновку редуктора виконують у такій послідовності.

Визначаємо попередні розміри окремих частин валів.

Приймаємо для швидкохідного вала (табл. 3.4.1):  $d_{в1}=16$  мм;  $l_1=28$  мм,  $r=1,0$  мм,  $c=0,6$  мм.

Діаметр вала в місці посадки підшипника має бути достатнім для того, щоб при демонтуванні підшипника останній можна було зняти з вала не знімаючи шпонку. Розміри шпонки визначаються за таблицею 3.6.1. Визначаємо діаметр ведучого вала під підшипником за формулою:

$$d_{n1} = d_{e1} + 2 \cdot t_2. \quad (3.4.1)$$

Підставивши дані в формулу (3.4.1), отримаємо:

$$d_{n1} = 16 + 2 \cdot 2,3 = 20,6 \text{ мм.}$$

Дане значення коригуємо зі стандартним рядом чисел для підшипників кочення (табл. 3.4.2), і приймаємо  $d_{n1}=25$  мм.

Визначаємо мінімальний діаметр виступаючого кінця тихохідного вала за формулою :

$$d_{e2} \geq \sqrt[3]{140 \cdot M_2}. \quad (3.4.2)$$

Підставивши дані в формулу (3.4.2), отримаємо:

$$d_{e2} \geq \sqrt[3]{140 \cdot 49,9} = 19,12 \text{ мм.}$$

Дане значення коригуємо згідно з додатком 2 і табл. 3.4.1, приймаємо параметри вала:  $d_{в2}=20$  мм,  $l_2=36$  мм,  $r=1,6$  мм,  $c=1$  мм.

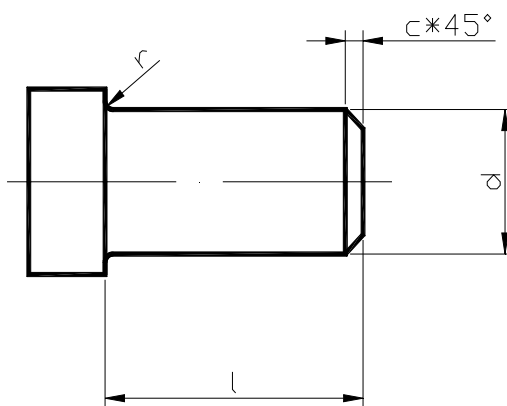


Рисунок 3.4.1 - Схема циліндричних випусків валів.

**Таблиця 3.4.1**  
**Основні розміри циліндричних випусків валів, мм**  
**(за ГОСТ 12080-66).**

d, мм		l, мм		r, мм	с, мм
		виконання			
1-ряд	2-й ряд	1	2		
12 14		30	25	1,0	0,6
16 18	19	40	28		
20 22	24	50	36	1,6	1,0
25 28		60	42		
32 36	30 (35) 38	80	58	2,0	1,6
40 45	42 48	110	82		

**Примітка:** переважно використовувати 1-й ряд, значення в дужках застосовувати не рекомендується

**Таблиця 3.4.2**  
**Стандартний ряд чисел для підшипників кочення**

15	17	20	25	30	35	40	45	50	55	60	65	70	75	80	85	90	95	100
----	----	----	----	----	----	----	----	----	----	----	----	----	----	----	----	----	----	-----

Визначаємо діаметр веденого вала під підшипник за формулою:

$$d_{n2} = d_{e2} + 2 \cdot t_2 . \quad (3.4.3)$$

Підставивши дані в формулу (3.4.3), отримаємо:

$$d_{n2} \geq 20 + 2 \cdot 2,8 = 25,6 \text{ мм.}$$

Дане значення коригуємо згідно з табл. 3.4.2 і приймаємо:

$$d_{n2} = 30 \text{ мм.}$$

Розраховуємо значення, необхідні для викреслювання ескізної компоновки, згідно таблиці 3.4.3. Розраховані дані зводимо до таблиці 3.4.4.

Конструкція ущільнення підшипника обирається залежно від окружної швидкості в зачепленні (табл. 3.2.7).

Якщо окружна швидкість в зачепленні менше 3 м/с, для змащування підшипника використовують консистентне змащування. В цьому випадку підшипник утоплюють в корпус на відстань  $e$ , що необхідно для встановлення ущільнюючого кільця.

При окружній швидкості в зачепленні від 3 м/с до 5 м/с підшипник встановлюють врівні із внутрішньою стінкою для покращення змащування підшипника.

При великих окружних швидкостях (більше 5 м/с) для запобігання потраплянню масляного туману в підшипниковий вузол використовують масловідбивні кільця.

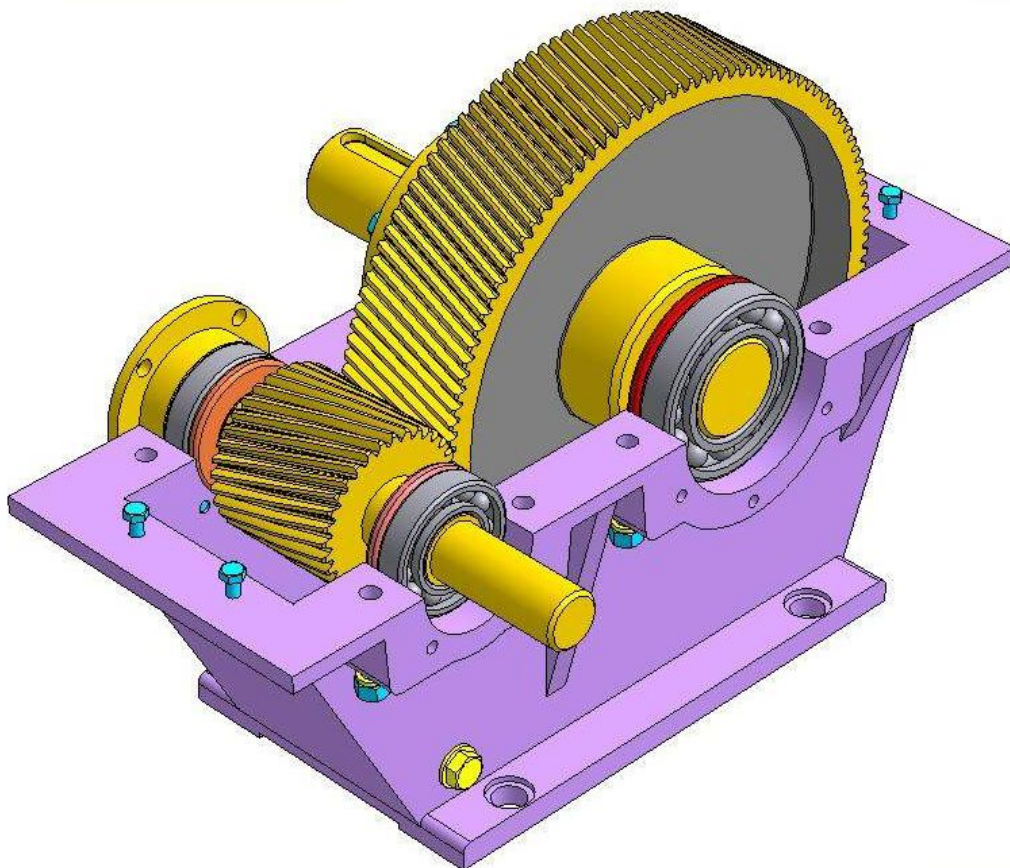


Рисунок 3.4.2 – Зовнішній вигляд одноступінчастого редуктора з циліндричною косозубою передачею

**Таблиця 3.4.3**  
**Розміри для викреслювання компоувального ескізу**  
**редуктора**

Параметр	Позначення	Величина	Параметр	Позначення	Величина
Розміри циліндричних передач	-	Визначені в розділі 3.2	Товщина стінки корпусу редуктора	$\delta$	$\delta \geq 8 \text{ мм};$ $0,025 a_w + 1$
Товщина верхнього фланця корпусу редуктора	s	$(1,5 \dots 1,75) \delta$	Відстань від внутрішньої стінки редуктора до торця деталі, що обертається	$e_1$	$(1,0 \dots 1,2) \delta$
Відстань від торця підшипника кочення до внутрішньої стінки корпусу редуктора	e	при $v < 3 \text{ м/с}$ – $e = \delta$ ; при $3 \text{ м/с} < v < 5 \text{ м/с}$ – $e = 0$ ; при $v > 5 \text{ м/с}$ – $e = (3 \dots 5) \text{ мм}$	Ширина підшипника	T	Підбирається відповідно до діаметра вала. Для тихохідного вала обирають легку серію, для ведучого – середню.
Найменша відстань між внутрішньою стінкою корпусу редуктора та деталлю, що обертається	b	$1,2 \delta$	Діаметр болтів, що з'єднують кришку з корпусом редуктора	$d_3$	$0,02a_w + (6 \dots 7)$

Діаметр отвору під болт та координата отвору залежать від діаметра болта і обираються за [2].

**Таблиця 3.4.4**

**Розрахункові дані для ескізного компонування**

Товщина стінки корпусу редуктора, мм	$\delta$	8
Товщина верхнього фланця корпусу редуктора, мм	s	12
Відстань від внутрішньої стінки редуктора до торця деталі, що обертається, мм	$e_1$	9
Відстань від торця підшипника кочення до внутрішньої стінки корпусу редуктора, мм	e	8
Найменша відстань між внутрішньою стінкою корпусу редуктора та деталлю, що обертається, мм	b	9
Діаметр болтів, що з'єднують кришку з корпусом редуктора, мм	$d_3$	8
Ширина фланця кришки редуктора, мм	k	24
Координата болта, мм	c	13
Діаметр отвору під болт, мм	D	9

### 3.5. Підбір підшипників

Для використання в редукторі обираємо роликові радіально-упорні підшипники легкої серії згідно ГОСТ 333-79. За значеннями  $d_{n1}$  та  $d_{n2}$  обираємо підшипники марки 7205 та 7206. Характеристики та геометричні розміри обираємо з додатку 3. Дані підшипники встановлюємо «в розпір».

Таблиця 3.5.1

#### Геометричні характеристики обраних підшипників

Параметр		Вал	
		Швидкохідний	Тихохідний
Марка		7205	7206
Діаметр вала в місці посадки підшипника, мм	d	25	30
Зовнішній діаметр підшипника, мм	D	52	62
Ширина підшипника, мм	T	16,25мм	17,25мм
Динамічна вантажопідйомність, кН	C	24	31
Статична вантажопідйомність, кН	C <sub>0</sub>	30	38
Фактор навантаження:	e	0,36	0,36
	Y	1,67	1,65
Кут, °	α	14	14
Найменший діаметр вала під зубчастим колесом, мм		31	36



Рисунок 3.5.1 – Зовнішній вигляд радіально-упорного підшипника серії 7000

В радіальних та радіально-упорних підшипниках радіальні реакції вважаються прикладеними до вала в точках перетину нормалей, проведених до середини контактних площадок (рис. 3.5.2).

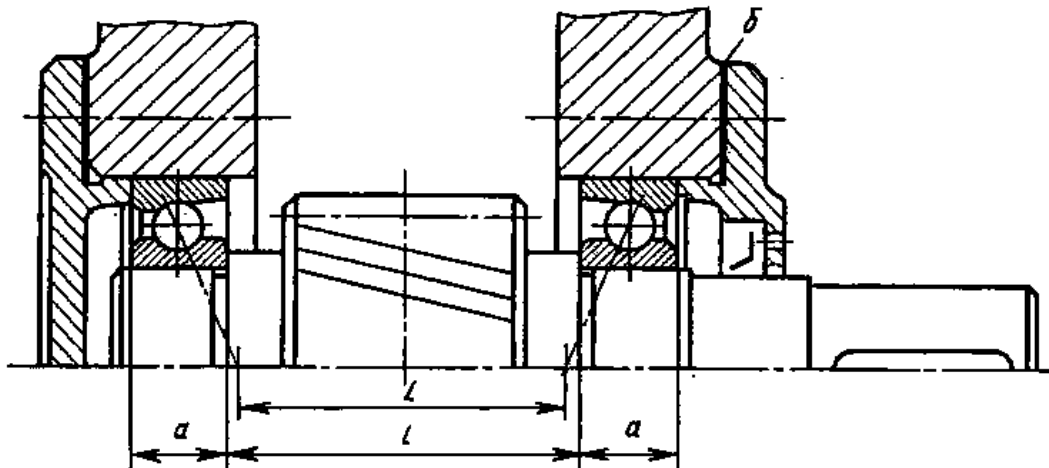


Рисунок 3.5.2 – Визначення відстані між точками прикладення реакцій.

Відстань  $a$  від цієї точки до торця підшипника для тихохідного вала визначається за формулою:

$$a = \frac{T}{2} + \frac{(d+D)e}{6} = \frac{17,25}{2} + \frac{(30+62) \cdot 0,36}{6} = 14,145 \text{ мм.} \quad (3.5.1)$$

Відстань  $l$  визначається, виходячи з ширини зубчастого колеса, гарантованої відстані від нього до стінок редуктора ( $e$ ) та ширини маслорозбивних кілець ( $e_1$ ).

Розраховуємо відстань між точками прикладення реакцій:

$$L = b_1 + 2 \cdot e + 2 \cdot e_1 + 2 \cdot T - 2 \cdot a; \quad (3.5.2)$$

$$L = 36 + 2 \cdot 8 + 2 \cdot 9 + 2 \cdot 17,25 - 2 \cdot 14,145 = 76,21 \text{ мм.}$$

Згідно завдання обираємо косозубу циліндричну передачу з правою лінією зуба на шестерні (рис. 3.5.3, а) або з лівою лінією зуба на шестерні (рис. 3.5.3, б)

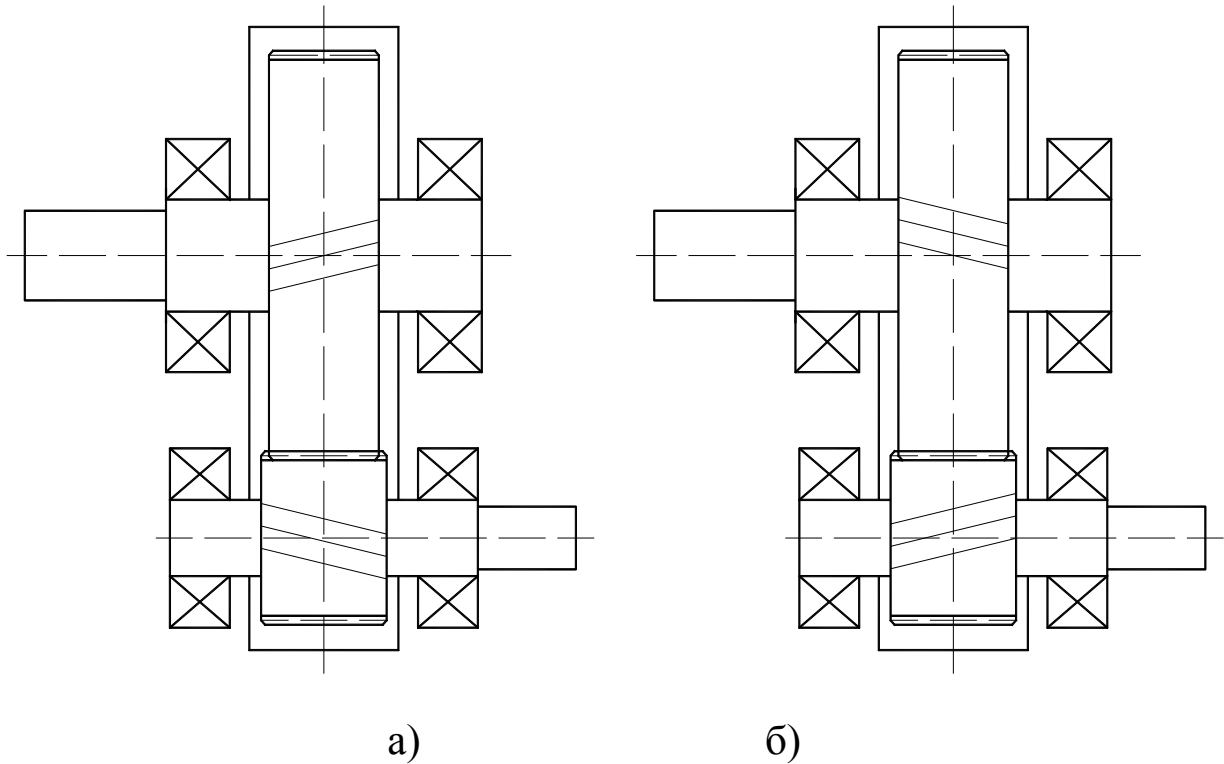


Рисунок 3.5.3 - Циліндрична косозуба передача з правою (а) та лівою (б) лінією зуба на шестерні.

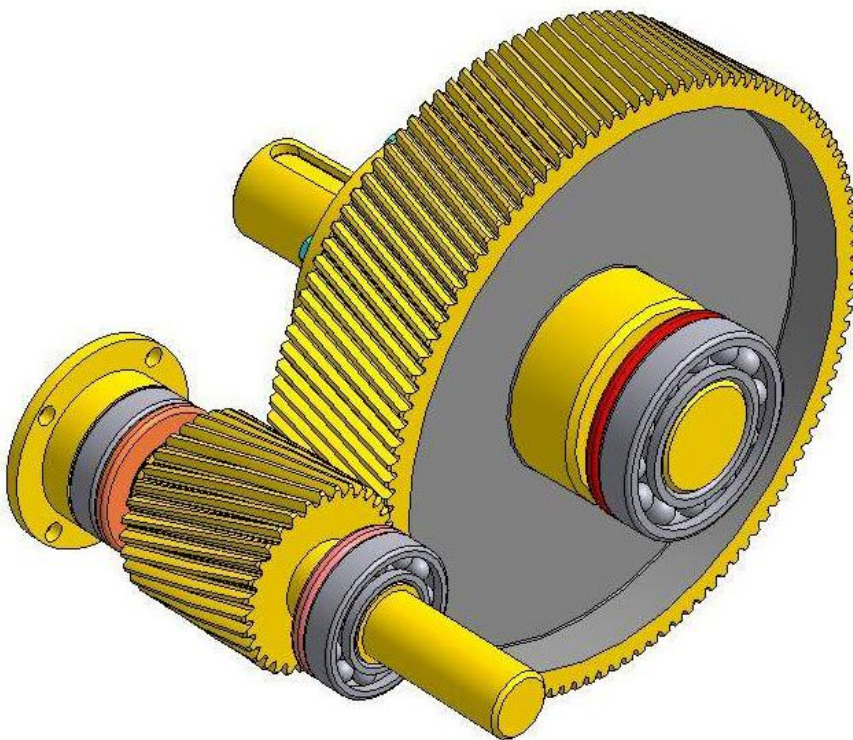


Рисунок 3.5.4 – Зовнішній вигляд циліндричної зубчастої передачі з валами та підшипниковими вузлами



Будуємо ескізу компоновку редуктора (рис. 3.5.5) на листку міліметрового паперу.

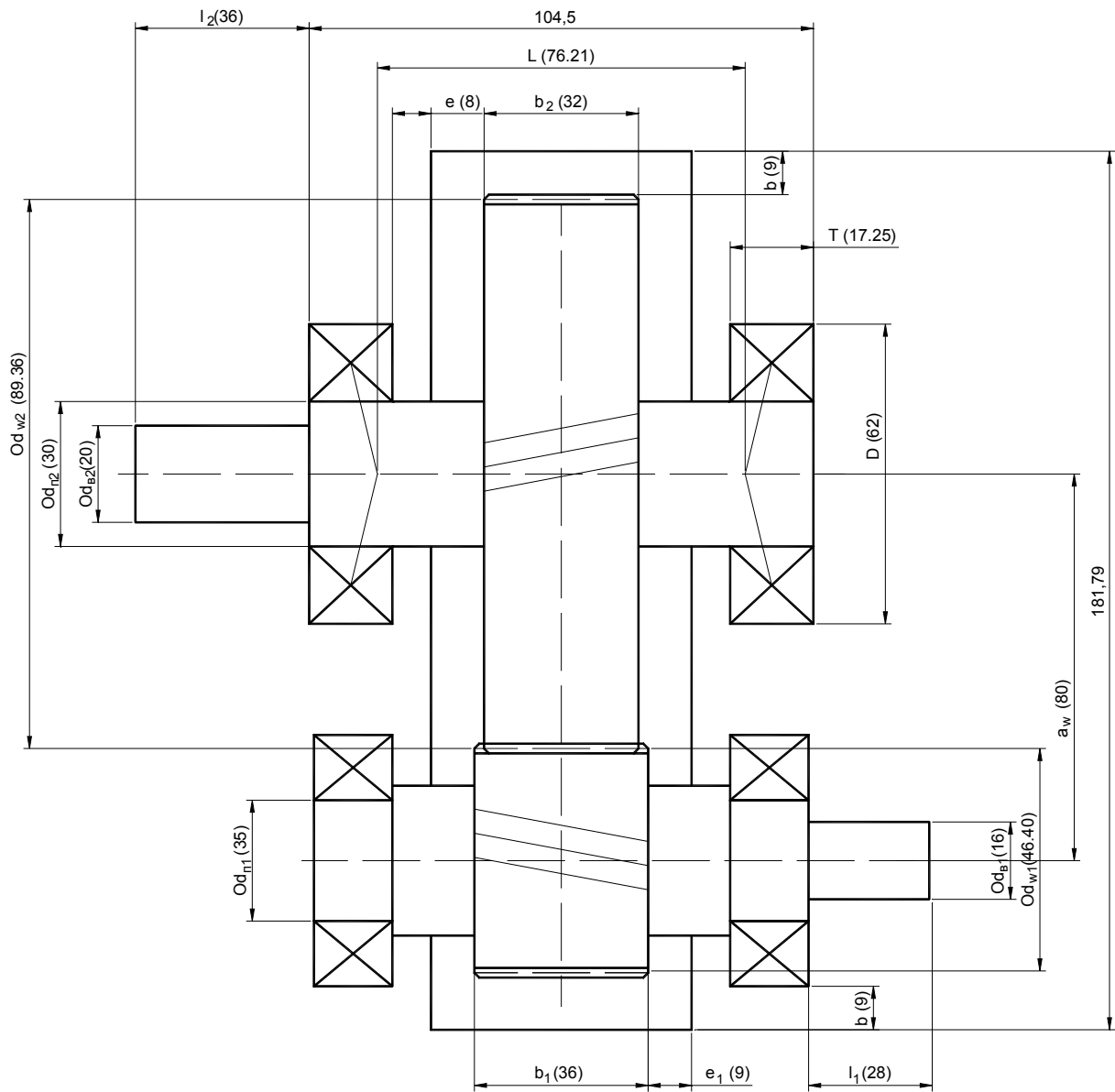


Рисунок 3.5.5 - Компоновка редуктора.

Виконуємо розрахункову схему тихохідного вала і визначаємо реакції опор.

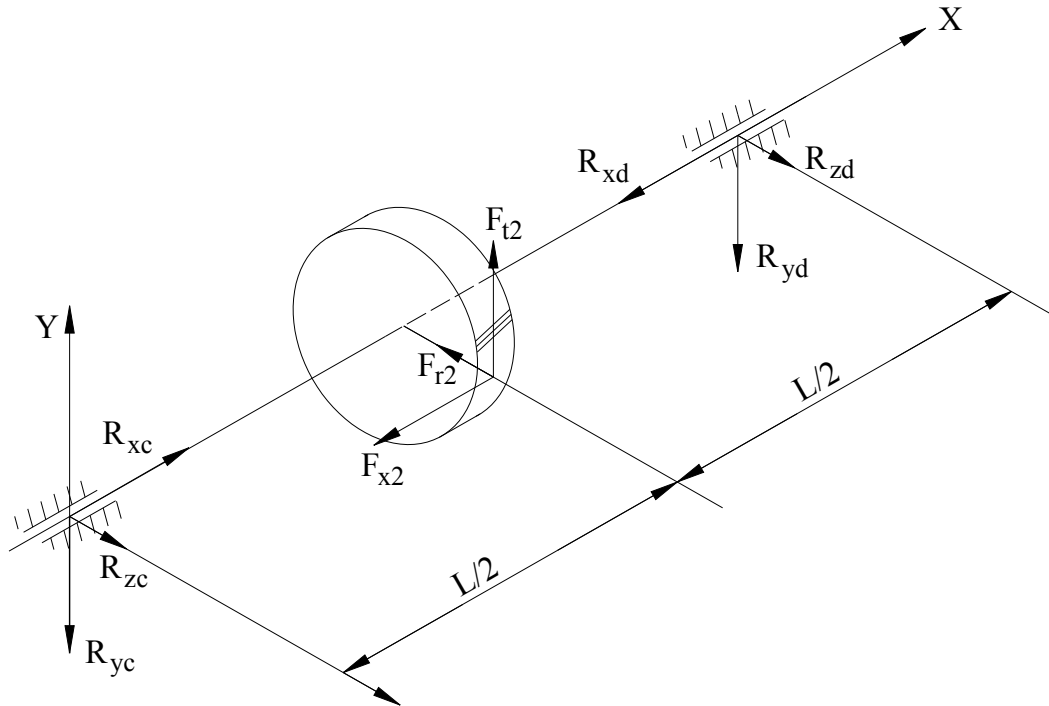


Рисунок 3.5.6 - Розрахункова схема тихохідного вала.

Складаємо рівняння статичної рівноваги у вертикальній площині XY:

$$\sum Y = 0; \quad F_{t2} - R_{yc} - R_{yd} = 0. \quad (3.5.3)$$

В площині XY опори розташовані симетрично відносно прикладеної сили  $F_{t2}$ . Тому реакції в опорах будуть однаковими -  $R_{yc} = R_{yd}$ . Звідки:

$$R_{yc} = \frac{F_{t2}}{2}. \quad (3.5.4)$$

Підставивши дані в формулу (3.5.4), отримаємо:

$$R_{yc} = R_{yd} = \frac{879}{2} = 440 \text{ Н.}$$

Складаємо друге статичне рівняння рівноваги у горизонтальній площині XZ:

$$\sum M_C = 0; \quad R_{zd} \cdot L + F_{x2} \cdot \frac{d_{\omega 2}}{2} - F_{r2} \cdot \frac{L}{2} = 0. \quad (3.5.5)$$

З рівняння (3.5.5) знаходимо  $R_{zd}$ :

$$R_{zd} = \frac{-F_{x2} \cdot \frac{d_{\omega 2}}{2} + F_{r2} \cdot \frac{L}{2}}{L}. \quad (3.5.6)$$

Підставивши дані в формулу (3.5.6), отримаємо:

$$R_{zd} = \frac{-326 \cdot \frac{113,6}{2} + 341 \cdot 38,11}{76,21} = -72,4 \text{ Н.}$$

Складаємо третє рівняння статичної рівноваги:

$$\sum M_D = 0; \quad -R_{zc} \cdot L + F_{r2} \cdot \frac{L}{2} + F_{x2} \cdot \frac{d_{\omega 2}}{2} = 0. \quad (3.5.7)$$

З рівняння (3.5.7) знаходимо  $R_{zc}$ :

$$R_{zc} = \frac{F_{r2} \cdot \frac{L}{2} + F_{x2} \cdot \frac{d_{\omega 2}}{2}}{L}. \quad (3.5.8)$$

Підставивши дані в формулу (3.5.8), отримаємо:

$$R_{zc} = \frac{341 \cdot 38,11 + 326 \cdot \frac{113,6}{2}}{76,21} = 413 \text{ Н.}$$

Визначаємо сумарну реакцію опори в точці С:

$$R_C = \sqrt{R_{yc}^2 + R_{zc}^2}. \quad (3.5.9)$$

Підставивши дані в формулу (3.5.9), отримаємо:

$$R_C = \sqrt{440^2 + 413^2} = 616 \text{ Н.}$$

Визначаємо сумарну реакцію опори в точці D:

$$R_D = \sqrt{R_{yd}^2 + R_{zd}^2}. \quad (3.5.10)$$

Підставивши дані в формулу (3.5.10), отримаємо:

$$R_D = \sqrt{440^2 + (-72,4)^2} = 446 \text{ Н.}$$

Радіальні сили  $R_C$  та  $R_D$  викликають в кінчних радіально-упорних підшипниках осьові складові зусилля. Їх можна визначити за формулою:

$$F_S = 0,83 \cdot e \cdot F_r, \quad (3.5.11)$$

де  $e$  – фактор навантаження (табл. 3.5.1);

$F_r$  – сумарна радіальна реакція в опорі.

Підставивши дані в формулу (3.5.11), для опори С отримаємо:

$$F_{SC} = 0,83 \cdot 0,36 \cdot 616 = 184 \text{ Н.}$$

Підставивши дані в формулу (3.4.11), для опори D отримаємо:

$$F_{SD} = 0,83 \cdot 0,36 \cdot 446 = 133 \text{ Н.}$$

З розрахунків видно, що більш навантаженою є опора С. Для подальших розрахунків беремо підшипник опори С.

Для даної схеми установки підшипників повинні виконуватись умови:

$$F_{a1} \geq F_{SC}; \quad F_{a2} \geq F_{SD}; \quad F_x + F_{a1} - F_{a2} = 0,$$

де  $F_{a1}$ ,  $F_{a2}$  - осьові навантаження на підшипники;

$F_x$  - осьова складова повної сили в зачепленні (3.2.22).

Прийmemo,  $F_{a1} = F_{SC} = 184$  Н, тоді  $F_{a2} = F_x + F_{a1} = 326 + 184 = 510$  Н.

Оскільки  $F_{a2} = 510 > F_{SD} = 133$ , то записані умови виконуються, отже тип підшипника обраний правильно.

Перевірка обраного підшипника має бути проведена за довговічністю (ресурсом) в динамічному режимі згідно:

$$L = a_1 a_{23} (C/F_E)^p, \quad (3.5.12)$$

де  $L$  — довговічність підшипника до появи ознак втоми, млн обертів;

$a_1$  і  $a_{23}$  — коефіцієнти;

$C$  — базова динамічна вантажність (додаток 3);

$F_E$  — еквівалентне динамічне навантаження на підшипник;

$p$  — показник степеня, який для роликових підшипників — 10/3.

Коефіцієнт  $a_1$  враховується в разі потреби мати підшипники підвищеної надійності:  $a_1 = 1$  при 90%-й надійності;  $a_1 = 0,62$  при 95%-й;  $a_1 = 0,53$  при 96%-й;  $a_1 = 0,44$  при 97%-й;  $a_1 = 0,33$  при 98%-й і  $a_1 = 0,21$  при 99%-й. В межах курсової роботи вважатимемо його рівним 1.

Коефіцієнт  $a_{23}$  враховує умови експлуатації підшипників та якість матеріалу деталей підшипника. Для звичайних умов праці роликових конічних підшипників він дорівнює 0,65.

За відомою частотою обертання  $n$  рухомого кільця підшипника, за отриманим із формули (3.5.12) значенням  $L$  довговічність  $L_h$ , год, можна визначити за співвідношенням:

$$L_h = 10^6 \cdot L / (60 \cdot n) = 16667 \cdot L / n. \quad (3.5.13)$$

Згідно обраної схеми встановлення підшипників (рис. 3.5.7, а) визначаємо розрахункову схему (рис. 3.5.7, б).

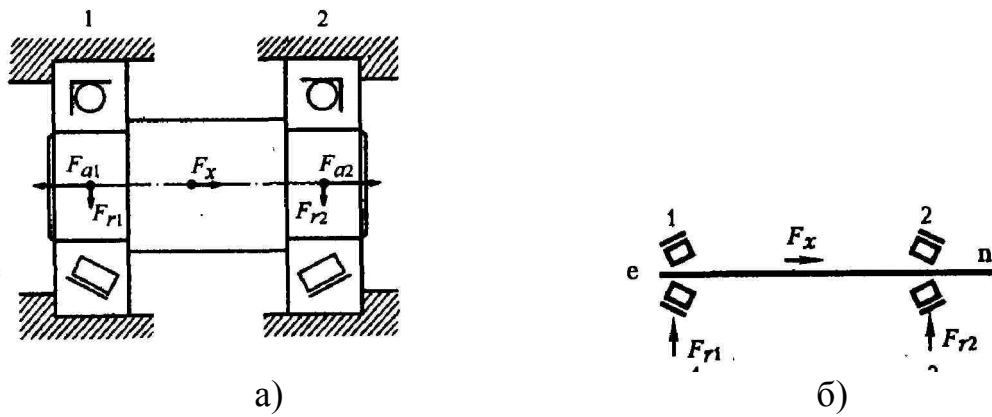


Рисунок 3.5.7 - Прийнята схема встановлення підшипників (а) та розрахункова схема (б)

Еквівалентне динамічне навантаження визначається за формулою:

$$F_E = (XVR_C + YF_a) \cdot K_\delta, \quad (3.5.14)$$

де  $V$  – коефіцієнт обертання ( $V=1$  - якщо відносно вектора навантаження внутрішнє кільце обертається і  $V=1,2$  – якщо не обертається);

$K_\delta$  – коефіцієнт безпеки (табл. 3.5.2).

Для редуктора, що розраховується  $V=1$ . Обираємо значення коефіцієнта безпеки  $K_\delta=1,3$ .

Для радіально-упорних роликових підшипників при виконанні умови  $\frac{F_a}{(V \cdot F_r)} \leq e$ , вважають, що опора працює лише на радіальне навантаження, а тому  $X=1$ ,  $Y=0$ . Якщо  $\frac{F_a}{(V \cdot F_r)} > e$ , слід враховувати і радіальне навантаження, і осьове –  $X=0,40$ ,  $Y=0,4 \cdot \text{ctg}(\alpha)$ .

Для опори С:  $\frac{F_{a1}}{V \cdot R_C} = \frac{184}{1 \cdot 616} = 0,298 < e = 0,36$ , тоді  $X=1$ ,  $Y=0$ .

Еквівалентне динамічне навантаження:

$$F_E = (1 \cdot 1 \cdot 616 + 0 \cdot 184) \cdot 1,3 = 801 \text{ Н.}$$

Для опори D:  $\frac{F_{a2}}{V \cdot R_D} = \frac{510}{1 \cdot 446} = 1,14 > e = 0,36$ , тоді  $X=0,4$ ,

$Y=0,4 \text{ ctg } 14^\circ=1,604$ .

Еквівалентне динамічне навантаження:

$$F_E = (1 \cdot 0,4 \cdot 446 + 1,604 \cdot 510) \cdot 1,3 = 1300 \text{ Н.}$$

Визначаємо довговічність найбільш навантаженого підшипника за формулами (3.5.12, 3.5.13):

$$L = 1 \cdot 0,65 \cdot (31000/1300)^{10/3} = 25400 \text{ млн. обертів.}$$

$$L_h = 16667 \cdot 25400 / 400 = 1,06 \cdot 10^6 \text{ год.}$$

Згідно умов термін роботи передачі має бути не менше ніж 36000 год.

Підібрані підшипники відповідають встановленим вимогам терміну роботи передачі.

**Таблиця 3.5.2**

**Значення коефіцієнта безпеки  $K_\delta$**

	Характер навантаження на підшипники	$K_\delta$
1.	Спокійне навантаження, поштовхи відсутні	1
2.	Легкі поштовхи, короточасні перевантаження до 125% від номінального навантаження	1,1...1,2
3.	Помірні поштовхи, вібрація, короточасні перевантаження до 150% від номінального навантаження	1,3...1,8
4.	Навантаження зі значними поштовхами і вібрацією, короточасні перевантаження до 200% від номінального навантаження	1,8...2,5
5.	Навантаження з ударами, короточасні перевантаження до 300% від номінального навантаження	2,6...3,0

### 3.6. Вибір шпонки

Стандартне значення шпонки приймаємо за таблицею 3.5.1 в залежності від діаметра вала під зубчастим колесом (додаток 3):

- діаметр вала  $d_{п2}=30$  мм;
- мінімальний діаметр вала під зубчастим колесом  $d_{ст}=36$  мм;
- ширина шпонки  $b=10$  мм;
- висота шпонки  $h=8$  мм;
- глибина паза вала  $t_1=5,0$  мм;
- глибина паза втулки  $t_2=3,3$  мм.

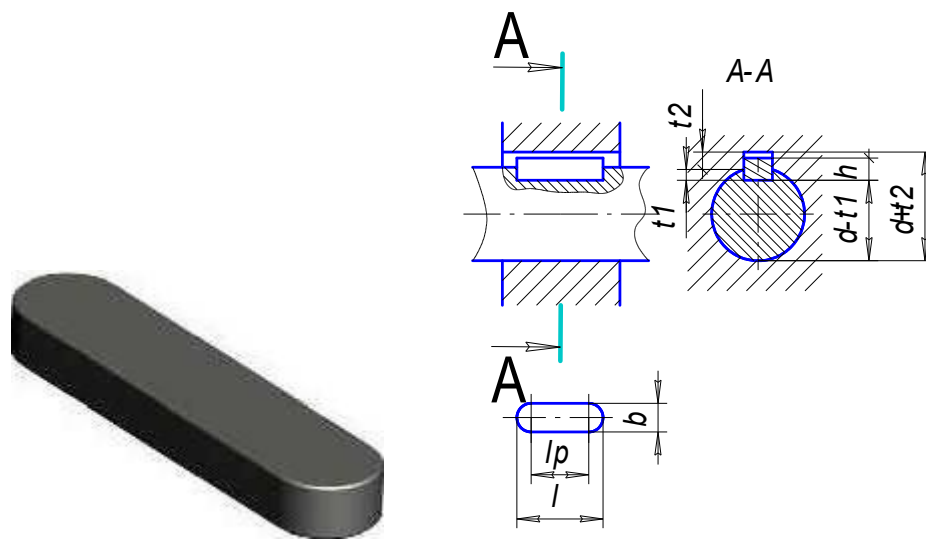


Рисунок 3.6.1 - Геометричні характеристики шпонкового з'єднання

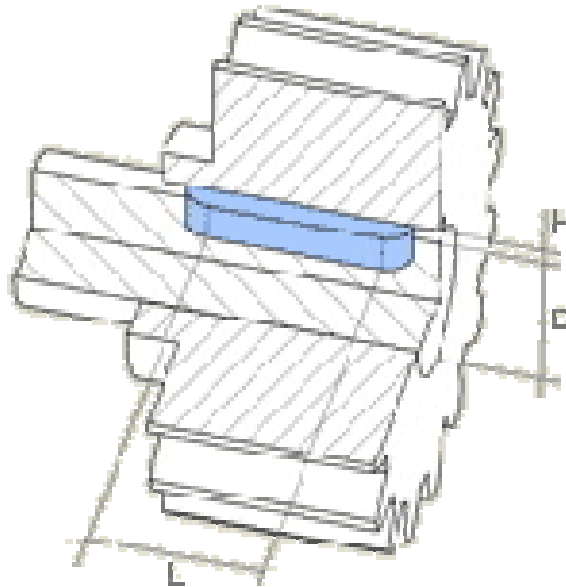


Рисунок 3.6.2 – Схема утворення шпонкового з'єднання

Довжина ступиці зубчастого колеса має бути не меншою за ширину вінця цього колеса. Крім того, ширина ступиці з умов забезпечення відсутності биття колеса при обертанні має бути в діапазоні  $(1,2 \dots 1,5) \cdot d_{ст}$ . Визначаємо довжину ступиці за формулою:

$$\begin{cases} l_{cm} \geq b_2 = 32 \\ l_{cm} = (1,2 \dots 1,5) \cdot d_{cm} = (43,2 \dots 54) \cdot \end{cases} \quad (3.6.1)$$

Використовуючи нормальний ряд лінійних розмірів (додаток 2), приймаємо:  $l_{cm} = l_{ун} = 50$  мм.

Перевіряємо шпонку на зминання за формулою:

$$\sigma_{cm} = \frac{2 \cdot M_2}{d_{cm} (h - t_1) \cdot l_{cm}} \leq [\sigma_{cm}], \quad (3.6.2)$$

де:  $[\sigma_{cm}]$  – допустиме напруження на зминання  
( $[\sigma_{cm}] = 100 \dots 120$  МПа).

Підставивши дані в формулу (3.6.2), отримаємо:

$$\sigma_{cm} = \frac{2 \cdot 49,9 \cdot 10^3}{36 \cdot (8 - 5) \cdot 50} = 18,5 \leq [\sigma_{cm}]$$

Умова виконується, отже шпонка вибрана вірно.



Таблиця 3.6.1

**Шпонки призматичні  
(за ГОСТ 23360-78, зі скороченнями)**

Діаметр вала $d$ , мм	Переріз шпонки, мм $b \times h$	Глибина паза, мм		Фаска $S \times 45^\circ$
		вала $t_1$	втулки $t_2$	
10...12	4x4	2,5	1,8	0,08...0,16
12...17	5x5	3,0	2,3	0,16...0,25
17...22	6x6	3,5	2,8	
22...30	7x7	4,0	3,3	
30...38	10x8	5,0	3,3	0,25...0,40
38...44	12x8	5,0	3,3	
44...50	14x9	5,5	3,8	
50...58	16x10	6,0	4,3	
58...65	18x11	7,0	4,4	
65...75	20x12	7,5	4,9	0,40...0,60
75...85	22x14	9,0	5,4	
85...95	25x14	9,0	5,4	
95...110	28x16	10,0	6,4	

**Примітки:** 1. Довжину шпонки вибирають з ряду: 6; 8; 10; 12; 16; 18; 20; 25; 28; 32; 36; 40; 45; 50; 56; 63; 70; 80; 90; 100; 110; 120; 140; 160; 180; 200 ... (до 500).

2. Матеріал шпонок – сталь з тимчасовим опором розриву не менше 590 МПа.

### 3.7. Перевірочний розрахунок веденого вала

Складаємо розрахункову схему і будуємо епюри  $M_z$ ,  $M_y$ ,  $M_{кр}$  (рис. 3.7.1).

Найбільш небезпечним перерізом є переріз під зубчастим колесом.

Визначаємо напруження в небезпечній точці за формулою:

$$\sigma_{\max} = \frac{M_{зг}}{W_{oc}}, \quad (3.7.1)$$

де  $M_{зг}$  – найбільший сумарний згинальний момент;

$W_{oc}$  – осьовий момент опору перерізу.

Осьовий момент опору перерізу визначаємо за формулою:

$$W_{oc} = 0,1 \cdot d_{cm}^3 - \frac{b \cdot t_1 \cdot (d_{cm} - t_1)^2}{2 \cdot d_{cm}}. \quad (3.7.2)$$

Підставивши дані в формулу (3.6.2), отримаємо:

$$W_{oc} = 0,1 \cdot 36^3 - \frac{10 \cdot 5 \cdot (36 - 5)^2}{2 \cdot 36} = 4000 \text{ мм}^3.$$

Найбільший сумарний згинальний момент визначаємо за формулою:

$$M_{зг} = \sqrt{M_y^2 + M_z^2}. \quad (3.7.3)$$

Складаємо узагальнене рівняння для знаходження згинального моменту в площині YOX:

для CO:  $M_y(x) = -R_{yc} \cdot x$ ;

$$\text{для OD: } M_y(x) = -R_{yc} \cdot x + F_{t2} \cdot \left(x - \frac{L}{2}\right). \quad (3.7.4)$$

В точці С згинальний момент буде дорівнювати 0. В середині вала ( $x=L/2=0,0381$  м):

$$M_y(0,0381) = -440 \cdot 0,0381 = -16,8 \text{ Н} \cdot \text{м}.$$

В точці D згинальний момент буде також дорівнювати 0.

Будуємо епюру  $M_y$  (рис. 3.7.1).

Складаємо узагальнене рівняння для знаходження згинального моменту в площині ZOX:

для CO:  $M_z(x) = -R_{zc} \cdot x$ ;

$$\text{для OD: } M_z(x) = -R_{zc} \cdot x + F_{x2} \cdot \frac{d_{\omega 2}}{2} + F_{r2} \cdot \left(x - \frac{L}{2}\right). \quad (3.7.5)$$

В точці С згинальний момент дорівнюватиме 0. В середині вала прикладений максимальний згинальний момент. Розрахуємо значення згинального моменту в точці О зліва і справа від точки прикладення зовнішнього згинального моменту:

Зліва від точки прикладення:

$$M_z(0,0381) = -413 \cdot 0,0381 = -15,7 \text{ Н}\cdot\text{м.}$$

Справа від точки прикладення:

$$M_z(0,0381) = -413 \cdot 0,0381 + 326 \cdot \frac{0,1136}{2} + 341 \cdot (0,0381 - 0,0381) = 2,79 \text{ Н}\cdot\text{м.}$$

В точці D згинальний момент буде також дорівнювати 0.

Будуємо епюру  $M_z$  (рисунок 3.7.1).

Згідно компоновки редуктора (рис. 3.5.5) крутний момент передається від зубчастого колеса до випуску вала. Отже, на ділянці вала від точки С до центра зубчастого колеса ( $0 < x < \frac{L}{2}$ ) на вал буде діяти крутний момент, що чисельно дорівнює моменту, який створює окружна сила  $F_{t2}$ . На ділянці від центру колеса до точки D ( $x > \frac{L}{2}$ ) крутний момент діяти не буде.

Складаємо рівняння для знаходження крутного моменту:

$$M_{кр}(x) = F_{t2} \cdot \frac{d_{w2}}{2}, \text{ при } x < 0,0381. \quad (3.7.6)$$

Підставивши дані в формулу (3.7.6), отримаємо:

$$M_{кр} = 879 \cdot \frac{0,1136}{2} = 49,9 \text{ Н}\cdot\text{м.}$$

Будуємо епюру  $M_{кр}$  (рис. 3.7.1).

Визначимо найбільш небезпечний переріз. Як видно з епюр, це середина вала. Для цієї точки визначимо абсолютне значення згинального моменту. Підставивши дані в формулу (3.7.3), отримаємо:

$$M_{зг} = \sqrt{(-15,7)^2 + 16,8^2} = 23,0 \text{ Н}\cdot\text{м.}$$

Підставивши дані в формулу (3.7.1), отримаємо:

$$\sigma_{\max} = \frac{23,0 \cdot 10^3}{4000} = 5,75 \text{ МПа.}$$

Визначаємо дотичні напруження при крученні тихохідного вала за формулою:

$$\tau_{\max} = \frac{M_{кр}}{W_p}, \quad (3.7.7)$$

де  $W_p$  – полярний момент опору перерізу.

Полярний момент опору перерізу визначаємо за формулою:

$$W_p = 0,2 \cdot d_{cm}^3 - \frac{b \cdot t_1 \cdot (d_{cm} - t_1)^2}{2 \cdot d_{cm}}. \quad (3.7.8)$$

Підставивши дані в формулу (3.7.8), отримаємо:

$$W_p = 0,2 \cdot 36^3 - \frac{10 \cdot 5 \cdot (36 - 5)^2}{2 \cdot 36} = 8660 \text{ мм}^3.$$

Підставивши дані в формулу (3.7.7), отримаємо:

$$\tau_{\max} = \frac{49,9 \cdot 10^3}{8660} = 5,76 \text{ МПа.}$$

Визначаємо результуючий коефіцієнт запасу міцності за формулою:

$$n = \frac{n_\sigma \cdot n_\tau}{\sqrt{n_\sigma^2 + n_\tau^2}} \geq [n], \quad (3.7.9)$$

де:  $[n]$  – допустимий коефіцієнт запасу міцності, приймаємо  $[n]=1,5$ ;

$n_\sigma$  – коефіцієнт запасу за нормальними напруженням;

$n_\tau$  – коефіцієнт запасу за дотичними напруженням.

Коефіцієнт запасу за нормальними напруженням визначаємо за формулою:

$$n_\sigma = \frac{\sigma_{-1}}{K_{\sigma D} \cdot \sigma_a}, \quad (3.7.10)$$

де  $K_{\sigma D}$  – коефіцієнт зниження межі витривалості з урахуванням шпоночного пазу;

$\sigma_{-1}$  – межа витривалості на розтяг (табл. 3.7.1).

Коефіцієнт  $K_{\sigma D}$  знаходимо за формулою:

$$K_{\sigma D} = \frac{(K_\sigma + K_F - 1)}{K_d}, \quad (3.7.11)$$

де  $K_\sigma$  – коефіцієнт зниження межі витривалості (для валів із шпоночними пазами, приймаємо  $K_\sigma=2,15$  з таблиці 3.7.2);

$K_F$  – коефіцієнт впливу шорсткості (приймаємо  $K_F=1,35$  з таблиці 3.7.3);

$K_d$  – коефіцієнт впливу поперечного перерізу вала (приймаємо  $K_d=0,75$  з таблиці 3.7.4).

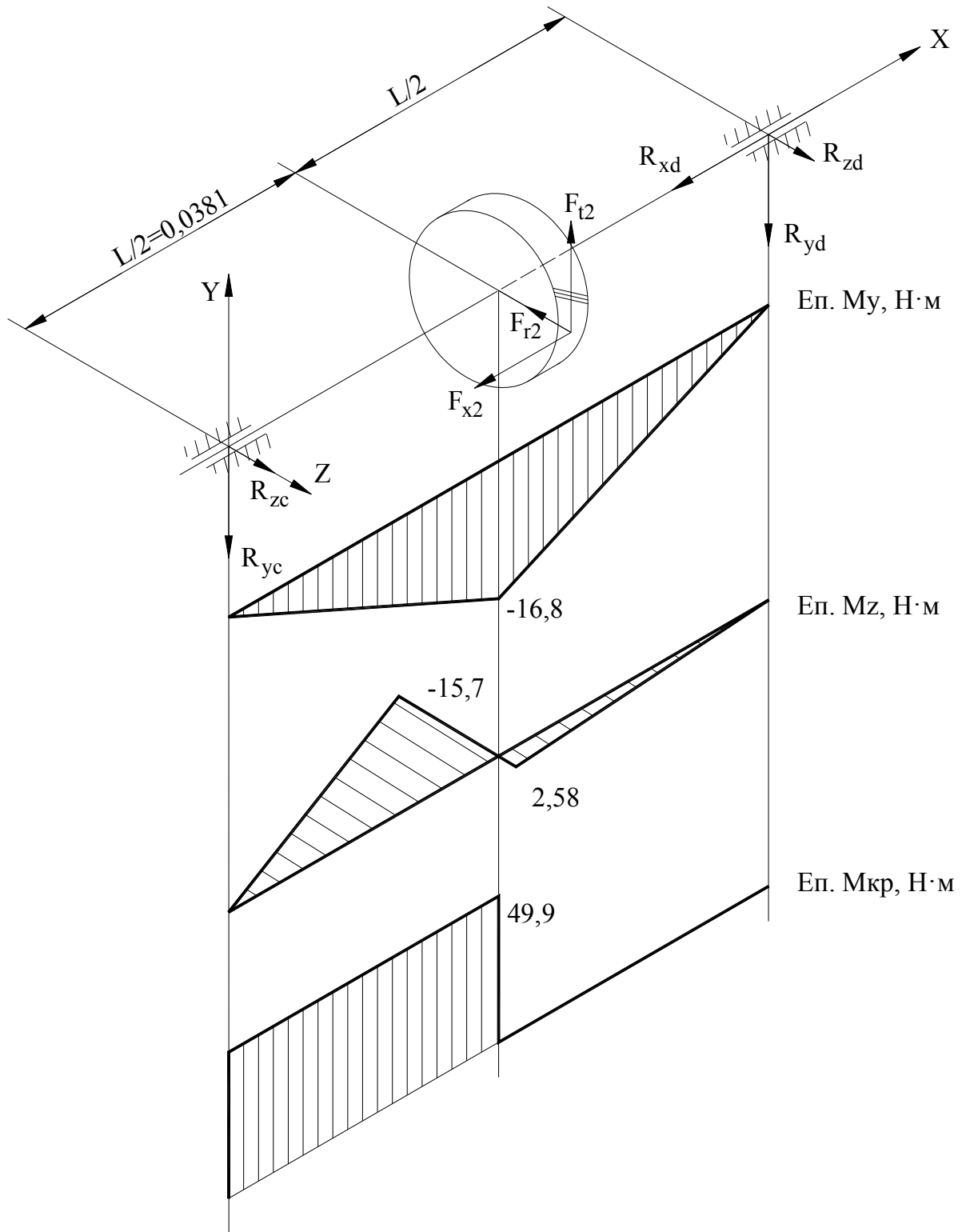


Рисунок 3.7.1 – Епюри згинальних та крутного моменту тихохідного вала

**Таблиця 3.7.1**

**Механічні властивості сталей**

Сталь	$\sigma_B$ , МПа	$\sigma_T$ , МПа	$\sigma_{-1}$ , МПа	$\tau_{-1}$ , МПа	$\psi_\tau$
40Х	900	750	410	240	0,05
45	750	450	345	205	0,03

**Таблиця 3.7.2**

**Значення  $K_\sigma$  і  $K_\tau$  для валів із шпоночними пазами**

$\sigma_B$ , МПа	$K_\sigma$ при виконанні паза фрезною		$K_\tau$
	пальцевою	дисковою	
500	1,6	1,4	1,4
700	1,9	1,55	1,7
900	2,15	1,7	2,05
1200	2,5	1,9	2,4

**Таблиця 3.7.3**

**Значення  $K_F$**

Клас шорсткості	Позначення на кресленні	$\sigma_B$ , МПа			
		500	700	900	1200
3; 4; 5	$R_z80$				
	$R_z40$	1,2	1,25	1,35	1,5
	$R_z20$				
6; 7; 8	2,5				
	1,25	1,05	1,1	1,15	1,25
	0,63				
9; 10	0,32				
	0,16	1,00	1,00	1,00	1,00

**Таблиця 3.7.4**

**Значення  $K_d$**

Діаметр вала $d$ , мм.	15	25	35	50	100 і більше
$K_d$	0,85	0,8	0,75	0,7	0,6

Підставивши дані в формулу (3.7.11), отримаємо:

$$K_{\sigma D} = \frac{(2,15 + 1,35 - 1)}{0,75} = 3,33.$$

Приймаємо, що нормальне напруження змінюється по симетричному циклу, отже  $\sigma_a = \sigma_{\max} = 5,75$  МПа.

Підставивши дані в формулу (3.7.10), отримаємо:

$$n_{\sigma} = \frac{410}{3,33 \cdot 5,75} = 21,4.$$

Коефіцієнт запасу за дотичними напруженнями визначаємо за формулою:

$$n_{\tau} = \frac{\tau_{-1}}{(K_{\tau D} + \psi_{\tau}) \cdot \tau_m}, \quad (3.7.12)$$

де  $K_{\tau D}$  – коефіцієнт зниження межі витривалості з урахуванням шпонкового пазу;

$\psi_{\tau}$  - коефіцієнт чутливості до асиметрії циклу напружень при крученні.

Коефіцієнт  $K_{\tau D}$  знаходимо за формулою:

$$K_{\tau D} = \frac{K_{\tau} + K_F - 1}{K_d}, \quad (3.7.13)$$

де  $K_{\tau}$  – коефіцієнт (для валів із шпонковими пазами, приймаємо  $K_{\tau} = 2,05$  з таблиці 3.7.2).

Підставивши дані в формулу (3.7.13), отримаємо:

$$K_{\tau D} = \frac{2,05 + 1,35 - 1}{0,75} = 3,2.$$

Дотичні напруження змінюються без зміни знака, отже  $\tau_m = 0,5 \tau_{\max} = 0,5 \cdot 5,76 = 2,88$  МПа.

Підставивши дані в формулу (3.5.12), отримаємо:

$$n_{\tau} = \frac{240}{(3,2 + 0,05) \cdot 2,88} = 25,6.$$

Підставивши отримані дані в формулу (3.5.9), отримаємо:

$$n = \frac{21,4 \cdot 25,6}{\sqrt{21,4^2 + 25,6^2}} = 16,4 \geq [n];$$

$$16,4 \geq [1,5].$$

Рівність виконується, отже вибрані параметри тихохідного вала в нашому випадку відповідають встановленим нормам.

### 3.8. Встановлення посадок на з'єднання

Для з'єднання деталей машин в одних випадках необхідно забезпечити зазор між деталями (наприклад, для розміщення мастильних матеріалів або вільного взаємного руху поверхонь), в інших випадках навпаки необхідно забезпечити щільне з'єднання. Ці вимоги до з'єднань деталей забезпечується посадками.

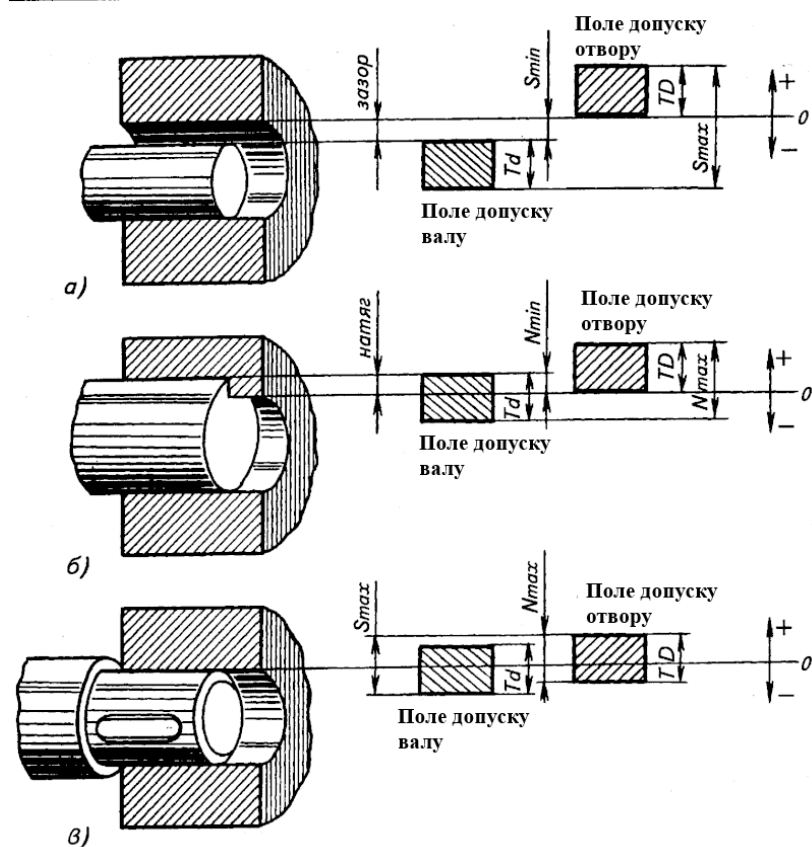


Рисунок 3.8.1 – Схеми утворення посадок з зазором (а), з натягом (б) та перехідної (в)

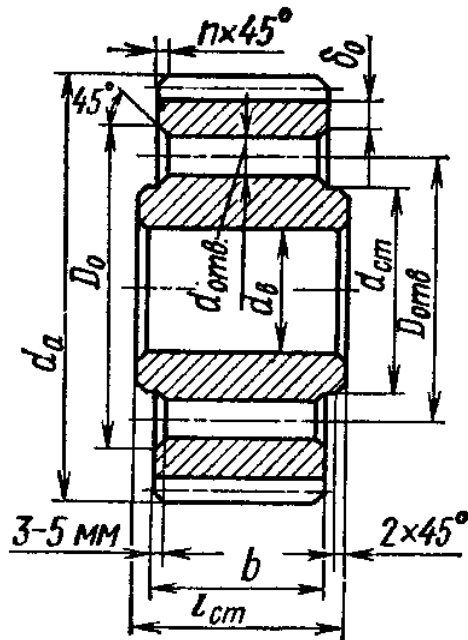
В з'єднаннях деталей редуктора мають бути застосовані наступні посадки:

1. З'єднання вала з підшипниками кочення:
  - для валів –  $j_56$ ,  $h6$ ;
  - для підшипників –  $H6$ .
2. З'єднання підшипника з отвором корпусу редуктора:
  - для підшипників –  $h7$ ;
  - для отворів корпусу –  $M7$ ,  $K7$ ,  $H7$ .
3. З'єднання вала з отвором кришки підшипника – посадка з зазором  $H7/e8$ ,  $H7/f7$ .
4. З'єднання вала з шестернею та зубчастим колесом, а також між валом, шпонкою та зубчастим колесом або шестернею – перехідна посадка  $H7/j_56$ ,  $H7/k6$ ,  $H7/n6$ .
5. З'єднання корпусу редуктора з масловідбивним кільцем, кришкою підшипника – посадка з зазором  $H8/h7$ .



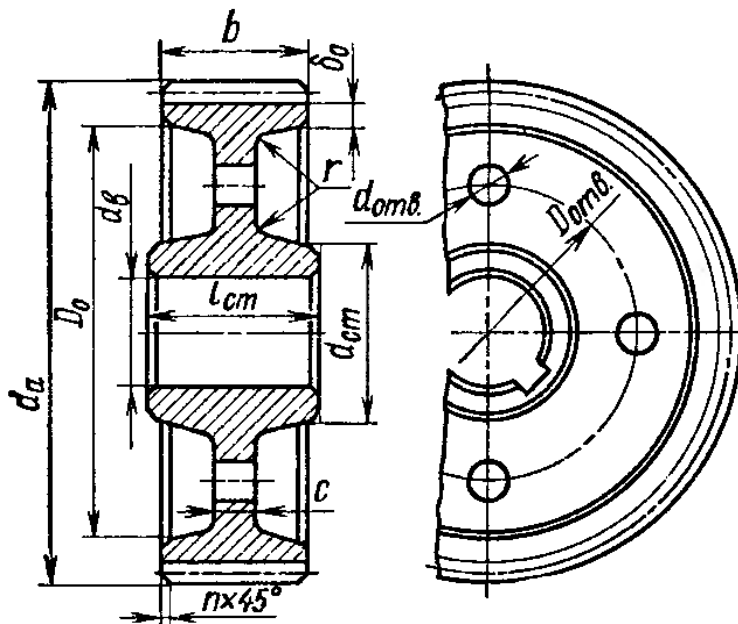
#### 4. ОФОРМЛЕННЯ ГРАФІЧНОЇ ЧАСТИНИ

Згідно розрахованих значень розмірів зубчастого колеса виконати креслення зубчастого колеса на форматі А4 або А3 (додаток 5).



$d_{\text{ст}} = 1,6 d_{\text{в}}$ ;  
 $l_{\text{ст}} \geq b$ , за умови  $l_{\text{ст}} = (1,2 \dots 1,5) d_{\text{в}}$ ;  
 $\delta_0 = 2,5 m_{\text{н}}$ , але не менше 8-10 мм;  
 $n = 0,5 m_{\text{н}}$ ;  
 $D_{\text{отв}} = 0,5 (D_0 + d_{\text{ст}})$ ;  
 $d_{\text{отв}} = 12 \dots 20$  мм (менше 12 мм не виконують)

Рисунок 4.1 - Коване циліндричне колесо діаметром до 200 мм



$d_{\text{ст}} = 1,6 d_{\text{в}}$ ;  
 $l_{\text{ст}} \geq b$ , за умови  $l_{\text{ст}} = (1,2 \dots 1,5) d_{\text{в}}$ ;  
 $\delta_0 = (2,5 \dots 4) m_{\text{н}}$ , але не менше 8-10 мм;  
 $n = 0,5 m_{\text{н}}$ ;  
 $D_{\text{отв}} = 0,5 (D_0 + d_{\text{ст}})$ ;  
 $d_{\text{отв}} = 15 \dots 25$  мм;  
 $c = (0,2 \dots 0,3) b$

Рисунок 4.2 - Штамповане циліндричне колесо діаметром до 500 мм

Відповідно до обраної компоновки редуктора викреслити вузол вихідного вала на форматі А3 (додаток 4).

В редукторах з горизонтальною лінією розділу переважно використовують закриті кришки (рис. 4.3). Їх геометричні розміри наведені в таблиці 4.1.

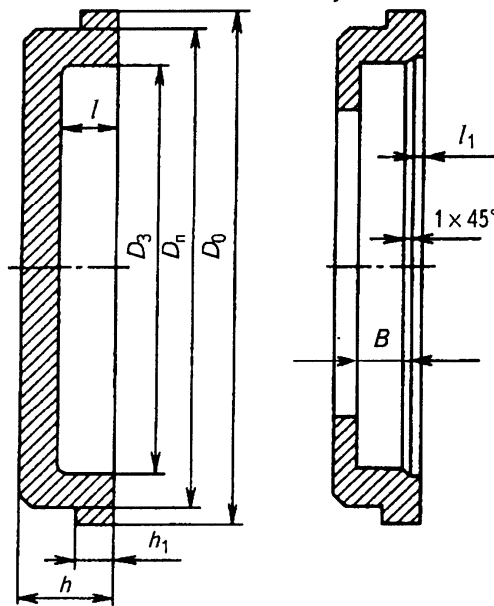


Рисунок 4.3 - Закриті кришки підшипників

Таблиця 4.1

Геометричні розміри кришок підшипників

$D_n$	$D_o$	$D_3$	$h$	$h_1$	$L$	$l_1$	$B$
40	43	34	14	3	8	2	10
42	46	34		4			
47	52	38		5			
52	56	44		6			
62	67	52	16	6	10	3	15
72	77	62					
80	85	72					
85	92	72					
90	95	80	20	12	12	3	15
95	102	80					
100	105	90					
110	117	95					

**Примітка:** Діаметр отвору в кришці (виконують за допустимим відхиленням Н12) визначають відповідно до діаметра вала.

В місцях виходу валів з редуктора передбачити ущільнення у вигляді гумової манжети із сталевим кільцем (рис. 4.4). Геометричні розміри манжет наведені в таблиці 4.2.

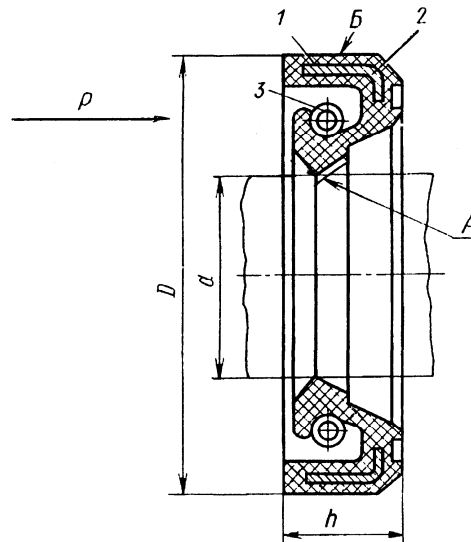


Рисунок 4.4 - Ущільнюючі гумові манжети із сталевим кільцем

Таблиця 4.2

Геометричні розміри гумових манжет

<b>d</b>	<b>D</b>	<b>h</b>	<b>d</b>	<b>D</b>	<b>h</b>	<b>d</b>	<b>D</b>	<b>h</b>
15	30, 32	7	26	45	10	42	62	10
16	30,35	7	28	50	10	45	65	10
17	32	7	30, 32	52	10	48, 50	70	10
18, 19	35	7	35, 36	58	10	52	75	10
20, 21, 22	40	10	38	52	7	55, 56, 58	80	10
24	40	7	38	58	10	60	85	10
25	42	10	40	60, 62	10	63,65	90	10

## РЕКОМЕНДАЦІЇ ДО ВИКОНАННЯ РОЗРАХУНКОВО-ПОЯСНЮВАЛЬНОЇ ЗАПИСКИ

Зміст і оформлення курсової роботи повинно відповідати вимогам Єдиної системи конструкторської документації (ЄСКД).

В номенклатуру курсової роботи з дисципліни «Прикладна механіка» входять наступні конструкторські документи, які регламентовані за ГОСТ 2.102-68 ЄСКД:

- Текстовий документ – пояснювальна записка (шифр ПЗ);
- Графічні документи – складальне креслення редуктора (шифр СК), робоче креслення зубчастого колеса.

Пояснювальна записка виконується рукописом чорними чорнилами або в комп'ютерному варіанті, оформлюється відповідно ГОСТ 2.106-96, є конструкторським документом, який містить опис пристрою і принцип дії розробленого редуктора. Крім цього, пояснювальна записка містить розрахунки параметрів і величин.

Пояснювальна записка повинна включати в себе такі пункти:

- технічне завдання на проектування;
- вступ;
- підбір електродвигуна;
- розрахунок зубчастої передачі;
- підбір муфти;
- ескізу компоновку;
- попередній розрахунок валів редуктора;
- підбір підшипників і перевірочний розрахунок на довговічність;
- вибір та перевірка шпонки;
- вибір посадок для відповідальних спряжених деталей редуктора;
- перелік використаної літератури та нормативно – технічної документації.

Пояснювальну записку потрібно розділити на розділи і пункти. Розділи повинні мати порядкові номери, позначені арабськими цифрами. Нумерація пунктів дається в рамках кожного

розділу (1.1;1.2;1.3 і т. д.). Назви розділів повинні бути стислі, відповідати вмісту розділу, записуються вони у вигляді заголовка. Переноси слів у заголовках не допускаються. Крапку в кінці заголовка не ставлять. Якщо заголовок складається із двох речень, їх розділяють крапкою. Між заголовком і текстом пропуск не ставиться. Скорочення слів у тексті та підписах під рисунками не допускається.

У тексті записки допускаються зноски на стандарти, довідники, підручники чи інші документи. При цьому з метою спрощення записки в тексті записки рекомендується вказувати тільки номер документа, під яким він числиться в переліку використаної літератури, без зазначення його повного найменування. Наприклад “...[n] – допустимий запас міцності, вибираємо з літератури [1, стор.47]”. цифра 1 вказує номер книги в переліку використаної літератури.

Текстову частину і розрахунки записки потрібно супроводжувати відповідними рисунками, розрахунковими схемами, ескізами, епюрами і т. д. Результати основних етапів розрахунків оформляють у вигляді таблиць.

Результати всіх розрахунків (крім значень тригонометричних функцій) округлюються до трьох значущих цифр (1894 округлюємо до 1890; 0,015876 – до 0,0159).

Пояснювальну записку оформлюють на стандартних аркушах формату А4 із рамкою. Поле зліва – 20 мм, а з інших сторін – по 5 мм.

На першому листі виконують основний напис за формою 2 (додаток 1), а на наступних – за формою 2а (додаток 1). Зміст, положення і розміри граф основного напису регламентовано стандартом ГОСТ 2.104-2006.

## РЕКОМЕНДАЦІ ДО ВИКОНАННЯ ГРАФІЧНОЇ ЧАСТИНИ РОБОТИ

Графічну частину роботи виконують олівцями на креслярському папері або за допомогою комп'ютерних програм. При цьому оформлення креслень повинно відповідати наступним основним вимогам:

1. Додержання правил, які відповідають креслярським стандартам.

2. Конструкцію всіх складальних одиниць і деталей викреслюють в масштабі 1:1.

3. Кількість видів, розрізів і перерізів повинно бути мінімальним, але повинно забезпечувати повне представлення про виріб.

Основний напис (додаток 1) містить дані про виріб, що показаний на кресленні.

У графах основного напису вказується:

1. Назва виробу.

2. Позначення документа – код: АПБ 13.21.82.000;

13– навчальний рік;

21– номер навчальної групи чи взводу;

82– номер варіанта;

000 – код документа (000 – курсова робота загалом; 000.ПЗ – пояснювальна записка, 001 – креслення колеса зубчастого; 002.СК – складальне креслення редуктора).

3. Позначення матеріалу деталі (заповнюють тільки на кресленнях деталей).

4. Літеру, яку присвоєно документу, обирають відповідно до ГОСТ 2.104-2006.

5. Маса визначається відповідно до ГОСТ 2.109-73.

6. Масштаб визначається відповідно до ГОСТ 2.302-68.

7. Порядковий номер аркуша (на документах, що складаються з одного аркуша, графу не заповнюють).

8. Загальне число аркушів (графу заповнюють на першому аркуші).

9. Назва або розпізнавальний індекс підприємства, що випускає документ.

10. Характер роботи, що виконується особами, які підписують документ.

11. Прізвища осіб, які підписують документ.

12. Підписи осіб, прізвища яких зазначені у графі 11.

13. Дата підписання документа.

14....18 – Зміни, які вносяться в креслення.

Вся робоча документація проекту (специфікація, пояснювальна записка, креслення) повинна бути зшита в папку з цупкою обкладинкою і титульним листом.

## **ВКАЗІВКИ ПРО ПОРЯДОК ЗАХИСТУ КУРСОВОЇ РОБОТИ**

Курсова робота виконується протягом семестру і захищається до складання іспиту з дисципліни "Прикладна механіка". Не пізніше ніж за два тижні до захисту студент подає курсову роботу керівнику, який рецензує та оцінює її.

У разі негативної оцінки науковий керівник повертає курсову роботу студентові, який повинен доопрацювати її з урахуванням зауважень. Після цього доопрацьований варіант студент подає науковому керівнику для повторної оцінки.

Якщо оцінка за виконання позитивна, то курсова робота допускається до захисту. Захист відбувається на засіданні комісії. На захист запрошуюються інші студенти, які можуть брати участь в обговоренні.

Тези виступу на комісії студент готує заздалегідь. Доповідь має бути змістовною і тривати 5—10 хв. У доповіді необхідно назвати тему курсової роботи, сформулювати основну мету і завдання, стисло розкрити зміст роботи, викласти результати проектування, висновки і пропозиції.

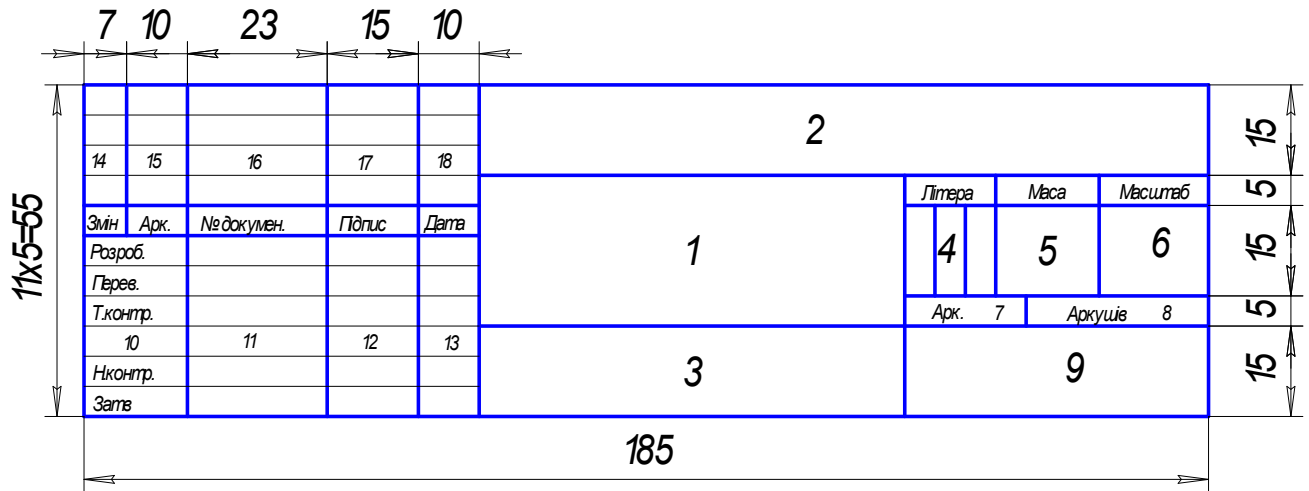
Після доповіді студент відповідає на запитання. У процесі захисту курсової роботи студенту ставлять 3—5 запитань. У випадку, коли студент бажає поліпшити результат захисту, йому можуть бути поставлені додаткові запитання для уточнення рівня знань.



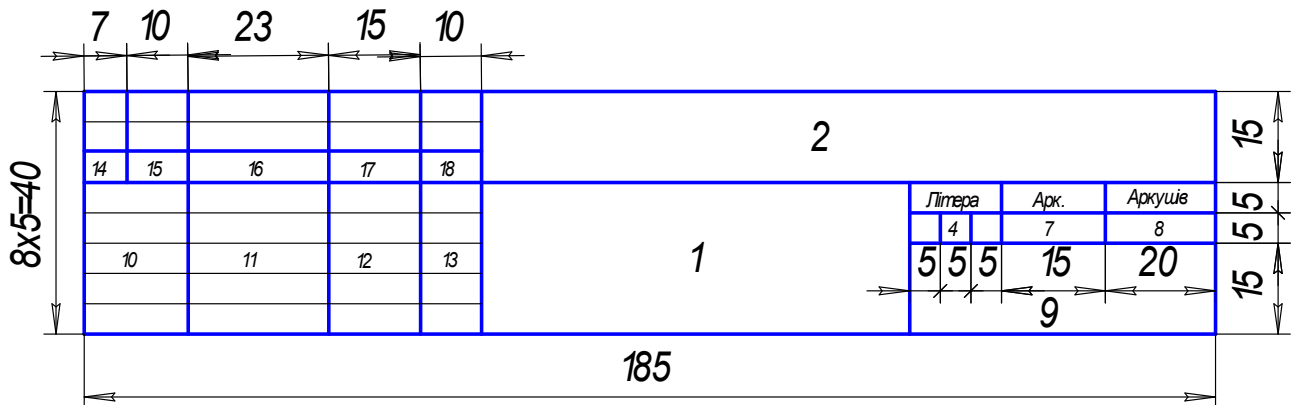
## ДОДАТКИ

### Додаток 1. Основні написи

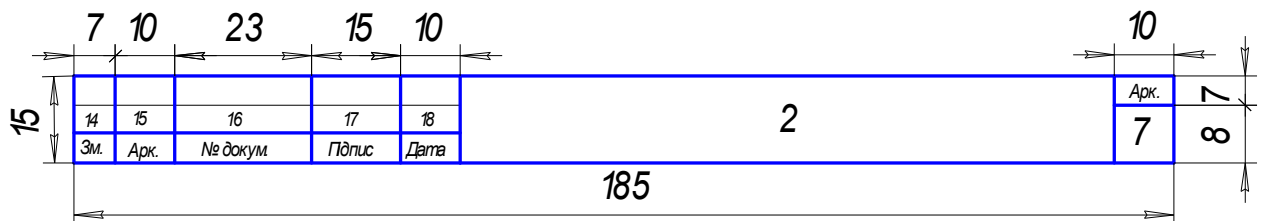
1. Основний напис для креслень і схем.



2. Основний напис для текстових конструкторських документів (перший аркуш).



3. Основний напис для текстових конструкторських документів (наступні аркуші).

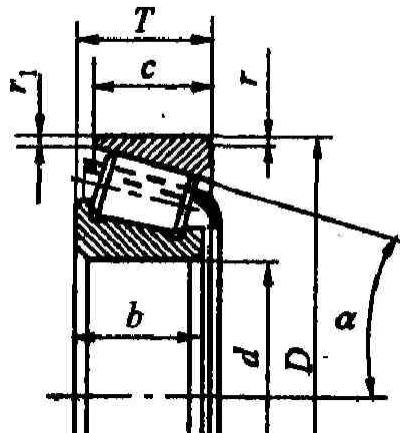


**Додаток 2. Нормальні лінійні розміри, мм (ГОСТ 6636-69)**

Ряд				Ряд			
Ra5	Ra10	Ra20	Ra40	Ra5	Ra10	Ra20	Ra40
1,0	1,0	1,0	1,0	10	10	10	10
			1,05			10,5	
			1,1			11	
			1,15			11,5	
		1,2	1,2		12	12	12
			1,3				13
			1,4			14	14
			1,5				15
1,6	1,6	1,6	1,6	16	16	16	16
			1,7			17	
			1,8			18	
			1,9			19	
		2,0	2,0		20	20	20
			2,1				21
			2,2			22	22
			2,4				24
2,5	2,5	2,5	2,5	25	25	25	25
			2,6			26	
			2,8			28	
			3,0			30	
		3,2	3,2		32	32	32
			3,4				34
			3,6			36	36
			3,8				38
4,0	4,0	4,0	4,0	40	40	40	40
			4,2			42	
			4,5			45	
			4,8			48	
		5,0	5,0		50	50	50
			5,3				53
			5,6			56	56
			6,0				60
6,3	6,3	6,3	6,3	63	63	63	63
			6,7			67	
			7,1			71	
			7,5			75	
		8,0	8,0		80	80	80
			8,5				85
			9,0			90	90
			9,5				95

**Примітка:** при виборів розмірів перевагу віддавати рядам з більш крупною градацією.

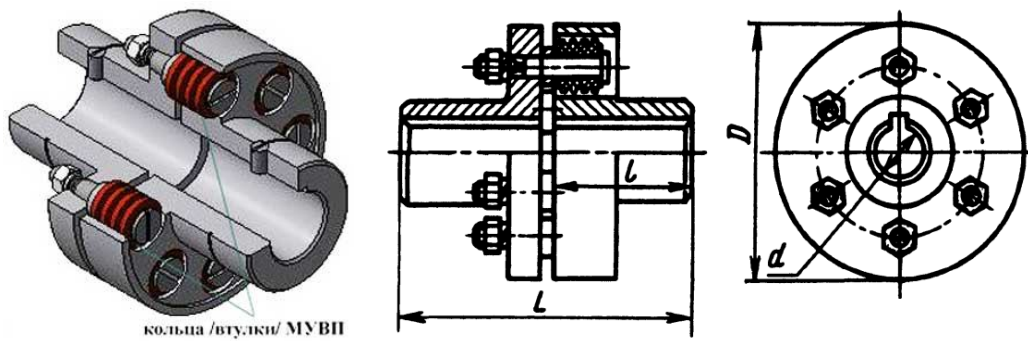
### Додаток 3. Технічні характеристики роликотішипників конічних однорядних серій 7000



Умовне позначення	$d$	$D$	$T$	$\alpha$	Вантажопідйомність, кН		$e$	$Y$	Найм діаметр валу ЗК
					$C$	$C_0$			
Легка серія									
7202	15	35	11,75	17	10,5	11	0,451	1,33	20
7203	17	40	13,25	12	14	16	0,31	1,91	23
7204	20	47	15,25	14	19,1	23	0,36	1,67	26
7205	25	52	16,25	14	24	30	0,36	1,67	31
7206	30	62	17,25	14	31	38	0,36	1,65	36
7207	35	72	18,25	14	38	45	0,37	1,62	42
7208	40	80	19,75	14	46	56	0,38	1,56	47
7209	45	85	20,75	15	50	58	0,41	1,45	52
7210	50	90	21,75	14	56	70	0,37	1,6	57
7211	55	100	22,75	15	65	80	0,41	1,46	64
7212	60	110	23,75	13	78	103	0,35	1,71	69
7214	70	125	26,25	14	96	144	0,37	1,62	79
7215	75	130	27,25	15	107	147	0,39	1,55	84
7216	80	140	28,25	16	112	167	0,42	1,43	90
7217	85	150	30,25	16	130	190	0,43	1,38	95
7218	90	160	32,5	14	158	218	0,38	1,56	100
7219	95	170	34,5	14	168	230	0,41	1,48	107
7220	100	180	37	15	185	255	0,4	1,49	112
7224	120	215	43,5	15	270	415	0,39	1,55	132
7250	150	270	49	14	350	525	0,37	1,62	164
Середня серія									
7304	20	52	16,25	11	26	28	0,3	2,03	27
7305	25	62	18,25	14	33	38	0,3	1,66	32

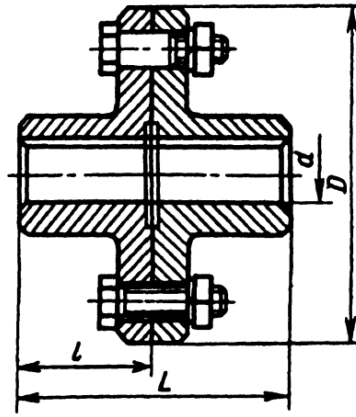
7306	30	72	20,75	14	43	49	0,34	1,78	37
7307	35	80	22,75	12	54	63	0,32	1,88	44
7308	40	90	25,25	11	66	79	0,28	2,16	49
7309	45	100	27,25	11	83	100	0,29	2,09	54
7310	50	110	29,25	12	100	125	0,31	1,94	60
7311	55	120	31,5	13	107	136	0,33	1,8	65
7312	60	130	33,5	12	128	160	0,3	1,97	72
7313	65	140	36	12	146	186	0,3	1,97	77
7314	70	150	38	12	170	227	0,31	1,94	82
7315	75	160	40	12	180	245	0,33	1,83	87
7317	85	180	44,5	12	230	324	0,31	1,91	99
7318	90	190	46,5	12	250	340	0,32	1,88	104
7320	100	215	51,5	12	290	448	0,318	1,88	114

Додаток 4. Муфти



Технічні характеристики муфт пружних втулково-пальцевих типу МУВП (ГОСТ 21424-93)

Номер муфти	Номінальний крутний момент, Н·м	d, (H8)	D, не більше	L, не більше	l, не більше	Частота обертання, не більше, рад/с
МУВП-3	31,5	19	90	84	40	106
МУВП-4	63,0	20	100	104	50	95
		22				
		24				
МУВП-5	125,0	25	120	125	60	77
		28				
		30				
МУВП-6	250,0	32	140	165	80	63
		35				
		36				
		38				
		40		225	110	
		42				
		45				
МУВП-7	500,0	40	170	225	110	60
		42				
		45				
МУВП-8	710,0	45	190	226		50
		48				



Технічні характеристики муфт фланцевих (ГОСТ 20761-96)

Номінальний крутний момент, Н·м	d, мм	D, мм	l, не більше, мм		L, не більше, мм	
			вик. 1	вик. 2	вик. 1	вик. 2
16	11; 12; 14	80	30	25	63	53
	16; 18		40	28	84	60
31,5	16; 18; 19	90	40	28	84	60
	20; 22		50	36	104	76
63	20; 22; 24	100	50	36	104	76
	25; 28		60	42	124	83
125	25; 28	110	60	42	124	83
	30; 32; 35; 36; 38		80	58	170	120
160	32; 35; 36; 38	130	80	58	170	120
250	32; 35; 36; 38	135	80	58	170	120
	40; 42; 45		110	82	230	170
400	35; 36; 38	140	80	58	170	120
	40; 42; 45; 48; 50		110	82	230	170

виконання 1 – для довгих кінців валів

виконання 2 – для коротких кінців валів

**Приклад позначення фланцевих муфт:**

Муфта фланцева, що передає номінальний момент 16 Н·м з діаметром отвору 12 мм, напівмуфти у виконанні 1 зі сталі, кліматичного виконання У, категорії 3: *Муфта фланцева 16-12-11-У3 ГОСТ 20761-96*

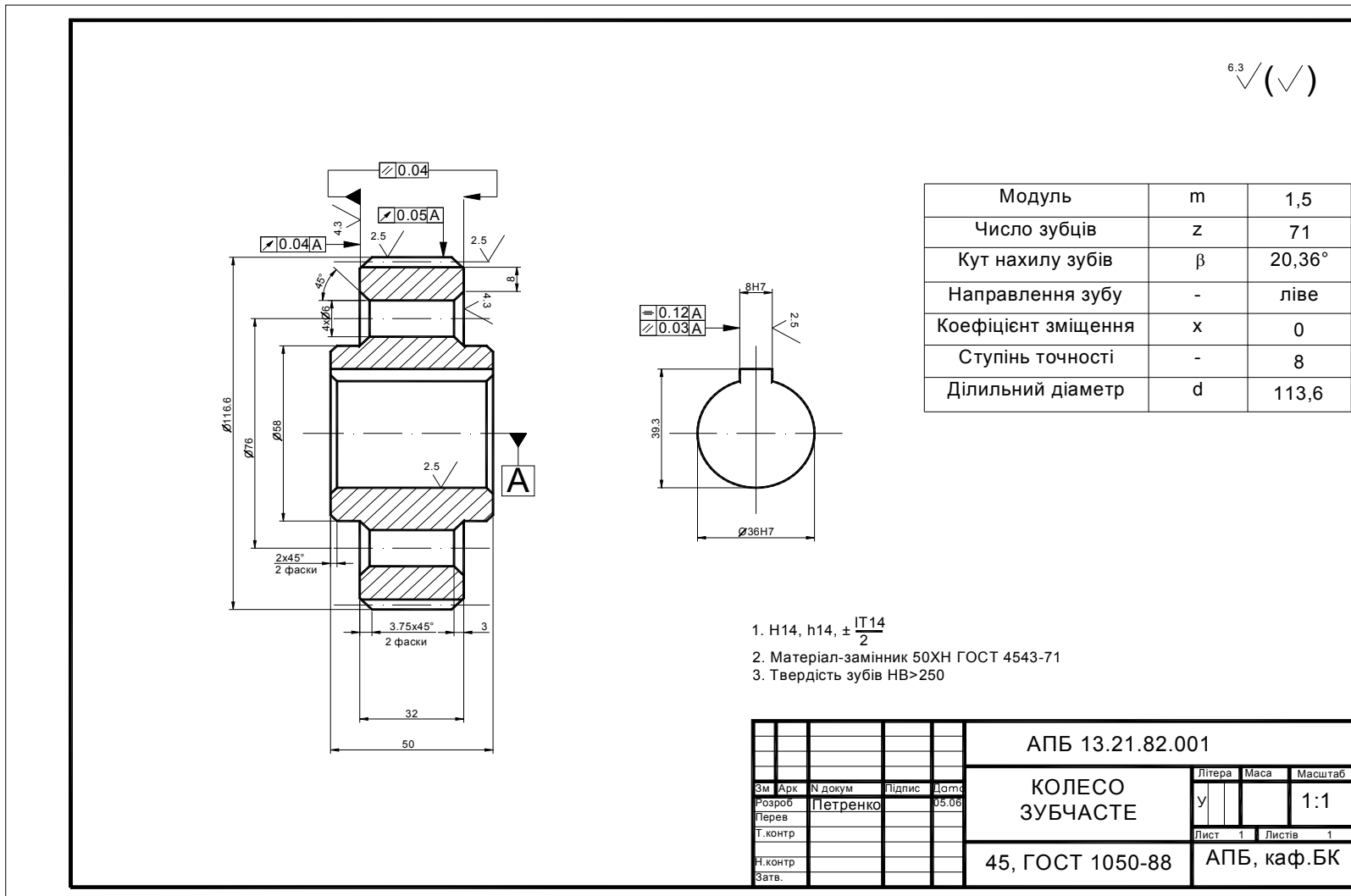
Те ж саме з чавуну:

*Муфта фланцева 16-12-12-У3 ГОСТ 20761-96*

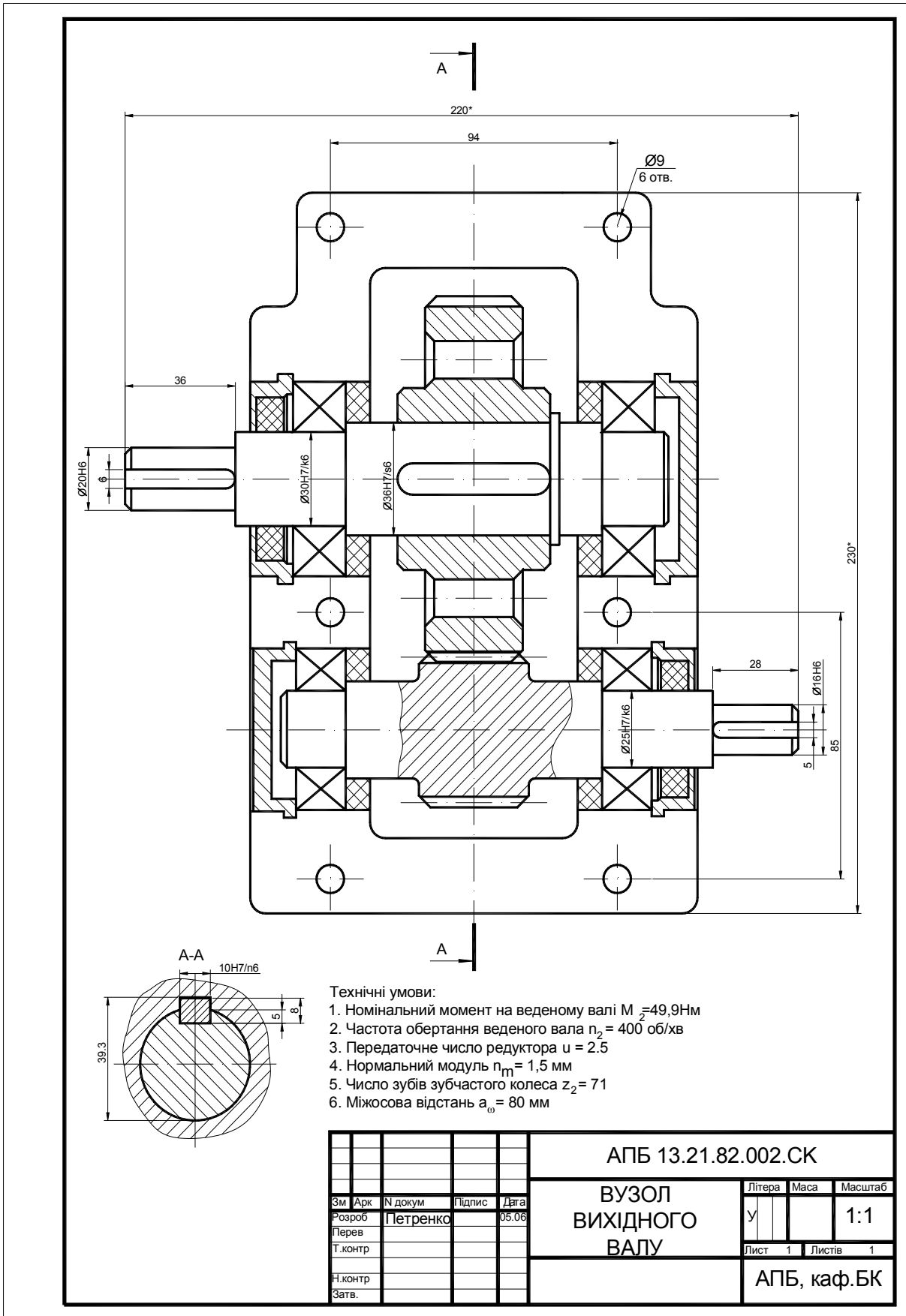
Та ж муфта, в якій одна напівмуфта з діаметрами отвору 12 мм у виконанні 1, друга – з діаметром 18 мм у виконанні 2, обидві напівмуфти зі сталі:

*Муфта фланцева 16-12-11-18-21-У3 ГОСТ 20761-96*

Додаток 5. Креслення зубчастого колеса



Додаток 6. Креслення редуктора





**Додаток 7. Варіанти завдань**

№ першої цифри залікової книжки або посвідчення № другої цифри		1	2	3	4	5	6	7	8	9	0
		1	n <sub>1,об/хв.</sub>	1000	1500	2000	2500	3000	1000	1500	2000
U <sub>пер.</sub>	2		2,5	4	5	6,3	6,3	5	4	2,5	3,6
β <sup>γ</sup>	20		18	17	15	13	12	20	18	17	15
N <sub>2,кВт.</sub>	1		2	3	4	5	6	7	8	9	10
2	n <sub>1,об/хв.</sub>	1500	2000	2500	3000	1000	1500	2000	2500	3000	1000
	U <sub>пер.</sub>	2	2,5	4	5	6,3	6,3	5	4	2,5	3,6
	β <sup>γ</sup>	17	15	13	12	20	18	17	15	15	13
	N <sub>2,кВт.</sub>	1	2	3	4	5	6	7	8	9	10
3	n <sub>1,об/хв.</sub>	2000	2500	3000	1000	1500	2000	2500	3000	1000	1500
	U <sub>пер.</sub>	2	2,5	4	5	6,3	6,3	5	4	2,5	3,6
	β <sup>γ</sup>	13	17	15	13	12	20	18	17	15	13
	N <sub>2,кВт.</sub>	1	2	3	4	5	6	7	8	9	10
4	n <sub>1,об/хв.</sub>	2500	3000	1000	1500	2000	2500	3000	1000	1500	2000
	U <sub>пер.</sub>	2	2,5	4	5	6,3	6,3	5	4	2,5	3,6
	β <sup>γ</sup>	17	15	13	12	20	18	17	15	15	13
	N <sub>2,кВт.</sub>	1	2	3	4	5	6	7	8	9	10
5	n <sub>1,об/хв.</sub>	3000	1000	1500	2000	2500	3000	1000	1500	2000	2500
	U <sub>пер.</sub>	2	2,5	4	5	6,3	6,3	5	4	2,5	3,6
	β <sup>γ</sup>	13	17	15	13	12	20	18	17	15	13
	N <sub>2,кВт.</sub>	1	2	3	4	5	6	7	8	9	10
6	n <sub>1,об/хв.</sub>	1000	1500	2000	2500	3000	1000	1500	2000	2500	3000
	U <sub>пер.</sub>	3,6	2	5	6,3	4	3,6	2	5	6,3	4
	β <sup>γ</sup>	18	17	15	13	12	20	18	17	15	13
	N <sub>2,кВт.</sub>	1	2	3	4	5	6	7	8	9	10
7	n <sub>1,об/хв.</sub>	1500	2000	2500	3000	1000	1500	2000	2500	3000	1000
	U <sub>пер.</sub>	3,6	2	5	6,3	4	3,6	2	5	6,3	4
	β <sup>γ</sup>	13	18	17	15	13	12	20	18	17	13
	N <sub>2,кВт.</sub>	1	2	3	4	5	6	7	8	9	10
8	n <sub>1,об/хв.</sub>	2000	2500	3000	1000	1500	2000	2500	3000	1000	1500
	U <sub>пер.</sub>	3,6	2	5	6,3	4	3,6	2	5	6,3	4
	β <sup>γ</sup>	18	17	15	13	12	20	18	17	15	13
	N <sub>2,кВт.</sub>	1	2	3	4	5	6	7	8	9	10
9	n <sub>1,об/хв.</sub>	2500	3000	1000	1500	2000	2500	3000	1000	1500	2000
	U <sub>пер.</sub>	3,6	2	5	6,3	4	3,6	2	5	6,3	4
	β <sup>γ</sup>	13	18	17	15	13	12	20	18	17	13
	N <sub>2,кВт.</sub>	1	2	3	4	5	6	7	8	9	10
0	n <sub>1,об/хв.</sub>	3000	1000	1500	2000	2500	3000	1000	1500	2000	2500
	U <sub>пер.</sub>	3,6	2	5	6,3	4	3,6	2	5	6,3	4
	β <sup>γ</sup>	18	17	15	13	12	20	18	17	15	13
	N <sub>2,кВт.</sub>	1	2	3	4	5	6	7	8	9	10

## ПЕРЕЛІК РЕКОМЕНДОВАНОЇ ЛІТЕРАТУРИ

Анурьев В.И. Справочник конструктора-машиностроителя в 3-х томах. - М.: Машиностроение, 1978.

Анфимов М.И. Редукторы. Конструирование и расчет (альбом).- М.: Машиностроение, 1993. - 463 с.

Астанін В.В. Основи розрахунків на міцність : Навчальний посібник. – Х.: Транспорт України, 2001. – 210 с.

Ванін В.В. Оформлення конструкторської документації. Навч. пос. – К.: Каравела, 2004. – 160 с.

Веселовська Г.В. Комп'ютерна графіка. Навч. посібник. – Х.: ОЛДІ-плюс, 2008. – 584 с.

Гузенков П.Г. Детали машин. - М.: Высшая школа, 1986. – 358 с.

Детали машин. Атлас конструкций / Под ред. Д.Н. Решетова. - М.: Машиностроение, 1992. - 351 с.

Детали машин в примерах и задачах / Под ред. С.М. Башеева - Минск: Вышэйшая школа, 1979.

Дунаев П.Ф., Леликов О.П. Детали машин: Курсовое проектирование. - М.: Высшая школа, 1990. - 398 с.

Иванов М.Н. Детали машин. - М.: Высшая школа, 1984. – 336 с.

Інженерна графіка: креслення, комп'ютерна графіка. Навч. пос. /За ред. А.П. Верхоли. – К.: Каравела, 2005. – 304 с.

Інженерна та комп'ютерна графіка : Компас : Навчальний посібник. /За ред. Б.Д. Коваленка. – К.: Каравела, 2008. – 512 с.

Михайленко В.Е. Инженерная графика для студ. ВУЗов. – К.: Каравелла, 2004. – 288 с.

Орлов П.И. Основы конструирования / Справ.- метод. пособие. - М.: Машиностроение. Кн.1, 1988. – 559 с. Кн.2, 1988. – 542 с.

Прикладна механіка. Розділ «Деталі машин». Навч. пос./Отрош Ю.А., Ступак Д.О. – Черкаси: АПБ, 2011. – 164 с.

Решетов Д.Н. Детали машин. - М.: Машиностроение, 1989. - 496 с.

Сопротивление материалов. Учебник для вузов. /Под ред. Писаренко Г.С. – М.: Вища шк., 1979. – 696 с.

Устюгов И.И. Детали машин. – К.: Вища школа, 1984. – 399 с.

Чернилевский Д.В. Курсовое проектирование деталей машин и механизмов. - М.: Машиностроение, 1980 - 238 с.

Цехнович Л.И., Петриченко И.П. Атлас конструкций редукторов. – К.: Вища школа, 1990. – 151 с.

Підписано до друку 24.12.2013 р.  
Формат 60×90 1/16 Папір Теснік соріг. Друк офсетний.  
Тираж 300 прим. Зам. № 277.

---

Друкарня Академії пожежної безпеки  
імені Героїв Чорнобиля ДСНС України  
18034, м. Черкаси, вул. Онопрієнка, 8

*Для нотаток*