

УДК 614.84

О.М. Роянов, О.В. Кулаков

Національний університет цивільного захисту України, Харків

УДОСКОНАЛЕННЯ АВТОМАТИЗАЦІЇ ТЕХНОЛОГІЧНОГО ПРОЦЕСУ У СИСТЕМІ ЗАБЕЗПЕЧЕННЯ ПОЖЕЖНОЇ БЕЗПЕКИ ТЕПЛОЕЛЕКТРОЦЕНТРАЛІ, ЩО ПРАЦЮЄ НА ГАЗОПОДІБНОМУ ПАЛИВІ

На прикладі Маріупольського металургійного комбінату імені Ілліча запропоновано технічні рішення щодо удосконалення автоматизації технологічного процесу у системі забезпечення пожежної безпеки теплоелектроцентралі, що працює на газоподібному паливі. Технічні рішення дозволять знизити ймовірність виникнення горючого середовища та середовища, небезпечного для організму людини.

Ключові слова: автоматизація технологічного процесу у системі забезпечення пожежної безпеки, ймовірність виникнення пожежі, теплоелектроцентрально.

Вступ

Постановка проблеми. За статистичними даними [1], якщо всі пожежі прийняти за 100 %, то пожежі, що сталися через несправність виробничого обладнання, становлять щорічно у середньому близько 0,5 % (наприклад, у 2012 році – 135 пожеж).

05 лютого 2012 року у котельні теплосилового цеху Маріупольського металургійного комбінату імені Ілліча відбувся виток доменного газу при аварійному відключенні електроживлення [2]. Вибух та пожежа не трапилися, але від отруєння загинули 3 людини, 8 чоловік було госпіталізовано. Причиною виникнення аварійної ситуації стало неспрацьовування частини системи забезпечення безпеки (система забезпечення пожежної безпеки в цілому спрацювала – джерела запалювання не виникли, вибух та пожежа не трапилися), а саме – засобів аварійного відключення подачі горючого (доменного) газу при раптовому відключенні електроживлення. Внаслідок цього вентиляційна система зупинилася, доменний газ потрапив у котельню, постраждали люди.

Таким чином, удосконалення автоматизації технологічного процесу у системі забезпечення пожежної безпеки тепло-електроцентралей є необхідним.

Аналіз останніх досягнень і публікацій. Об'єкти, пожежі на яких можуть призвести до масової загибелі людей, що знаходяться на цих об'єктах та навколишньої території, небезпечними та шкідливими виробничими факторами, а також небезпечними факторами пожежі та їх вторинними проявами, повинні мати системи пожежної безпеки, що забезпечують мінімально можливу ймовірність виникнення пожежі [3].

Основний розділ

Метод визначення ймовірності виникнення пожежі (вибуху) на пожежонебезпечному об'єкті приведений у додатку 3 [3]. Зокрема, виникнення пожежі (вибуху) у будь-якому з технологічних апа-

ратів (подія ПТА), обумовлено одночасним створенням горючого середовища (подія ГС) та появою в цьому середовищі джерела запалювання (подія ДЗ). Ймовірність $Q_i(\text{ПТА})$ розраховується за формулою:

$$Q_i(\text{ПТА}) = 1 - \prod_{k=1}^K \prod_{n=1}^N [1 - Q_i(\text{ГС}_k) \cdot Q(\text{ДЗ}_n)], \quad (1)$$

де $Q_i(\text{ГС}_k)$ – ймовірність появи у i -му елементі об'єкту k -го горючого середовища протягом року;

$Q_i(\text{ДЗ}_n)$ – ймовірність появи у i -му елементі об'єкту n -го джерела запалювання, спроможного запалити k -те горюче середовище.

Ймовірність появи k -го горючого середовища протягом року визначають за формулою:

$$Q_i(\text{ГС}_k) = Q_i(\text{ГВ}_\ell) \cdot Q_i(\text{ОК}_m), \quad (2)$$

де $k = \ell + 10 \cdot (m - 1)$, k , ℓ , m – порядкові номери горючого середовища, горючої речовини та окислювача;

$Q_i(\text{ГВ}_\ell)$ – ймовірність появи ℓ -ї горючої речовини у i -му елементі об'єкту протягом року у кількості, достатній для створення горючого середовища;

$Q_i(\text{ОК}_m)$ – ймовірність появи m -го окислювача у i -му елементі об'єкту протягом року у кількості, достатній для створення горючого середовища;

Поява у елементі об'єкту горючої речовини k -виду є наслідком реалізації будь-якої з a_n причин:

a_1 – постійна присутність горючої речовини,

a_2 – розгерметизація апаратів або комунікацій з горючою речовиною,

a_3 – створення горючої речовини внаслідок хімічної реакції,

a_4 – зниження нижче допустимої концентрації флегматизатора у горючому газі, парі, рідині або аерозвісі,

a_5 – порушення періодичності очищення елементу об'єкту від горючих відходів, пилу тощо.

Ймовірність $Q_i(\Gamma B_k)$ визначається за формулою:

$$Q_i(\Gamma B_k) = 1 - \prod_{n=1}^z [1 - Q_i(a_n)], \quad (3)$$

де $Q_i(a_n)$ – ймовірність реалізації будь-якої з a_n причин; визначається за формулою:

$$Q_i(a_n) = \frac{K_6}{\tau_p} \cdot \sum_{j=1}^m \tau_j, \quad (4)$$

де K_6 – коефіцієнт безпеки,

τ_p – аналізований період часу,

m – кількість реалізацій a_n -ї причини за аналізований період часу,

τ_j – тривалість існування a_n -ї причини появи горючої речовини протягом аналізованого періоду часу.

З метою зменшення ймовірності виникнення пожежі, недопущення надзвичайних ситуацій і збереження життя працівників підприємств застосовується автоматизація технологічного процесу у системі забезпечення пожежної безпеки, а саме – автоматизовані системи управління системами забезпечення пожежної безпеки технологічних процесів (АСУ СЗПБ ТП) (наприклад, [4, 5]).

На АСУ СЗПБ ТП покладаються інформаційні, управляючі та допоміжні функції. На основі даних системи, яка реалізує інформаційні функції (збір і первинна обробка аналогових і дискретних сигналів, відображення інформації оператору-технологу, відображення оперативних (формування в трей) і історичних трендів (архівування) сигналів окремих процесів і технологічного процесу взагалі, технологічна сигналізація, реєстрація подій і відхилень, реєстрація аварійних ситуацій, наповнення інформації в базі даних, архівація даних, генерація звітів і технологічних відомостей, аналіз дії захистів і блокувань) виконує свої функції управляюча система.

Постановка задачі та її розв'язання

З метою зменшення ймовірності розгерметизації комунікацій з горючою речовиною, визначимо напрямки удосконалення АСУ СЗПБ ТП теплоелектроцентралі, що працює на газоподібному паливі, на прикладі теплоелектроцентралі Маріупольського металургійного комбінату імені Ілліча.

Управляючі функції АСУ СЗПБ ТП, а саме, дистанційне керування електроприводами арматури і устаткуванням, автоматичне регулювання, автоматичне логічне управління і технологічне блокування, виконання технологічних захистів устаткування являють собою основні чинники, які потребують розвитку при розробці, вдосконаленні та впровадженні АСУ СЗПБ ТП.

Передбачені на даний час відсічні пристрої, технічні засоби і схемні рішення щодо їх управління, яка показала практика, не гарантують надійну роботу АСУ СЗПБ ТП. З метою підвищення надійності роботи АСУ СЗПБ ТП агрегатів, що використовують як паливо доменний, коксовий і інші горючі гази, пропонується використовувати наступні технічні рішення:

1. В якості швидкодіючих відсічних клапанів пропонується використовувати нормально закриті герметичні дискові затвори (клас герметичності А – відсутність пропусків) в комплекті з моностабільними пневмоприводами, що забезпечують швидкість закриття менше 1 секунди [6] (наприклад, типу VSZA – Butterfly valve (DP Festo)).

Відсічний клапан з пневмоприводом працює наступним чином (рис. 1). Для відкриття клапана на соленоїд електропневморозподільвача 1 зі схеми теплового захисту агрегату подається напруга. В результаті, внаслідок цього, стисле повітря поступає в порожнину пневмоприводу 2, зв'язок порожнини пневмоприводу з атмосферою перекривається, поршень пневмоприводу переміщається, відкриваючи дисковий затвор 3 і стискаючи при цьому пружину 4. В такому стані відсічний клапан знаходиться до настання аварійної ситуації (зникнення напруги або спрацьовування теплового захисту по будь-якому технологічному параметру). Стисле повітря виконує роль клямки, утримуючої відсічний клапан у відкритому стані.

При виникненні аварійної ситуації соленоїд електропневморозподільвача знеструмлюється, надходження стислого повітря в порожнину пневмоприводу перекривається, повітря з порожнини скидається в атмосферу і клапан за допомогою енергії стислої пружини закривається. Для автономного забезпечення системи безпеки стислим повітрям пропонується використовувати окремий компресор (К) невеликої продуктивності з ресівером (Р) на групу агрегатів.

2. Для гарантованого перекриття горючого газу електрифікованою засувкою 5 при зникненні напруги пропонується використовувати систему незалежного електроживлення по схемі «випрямляч (В) – акумуляторна батарея (АКБ) – інвертор (І)», яка забезпечує роботу електрифікованої арматури від акумуляторної батареї при зникненні напруги (рис. 1).

Запропоновані технічні рішення дозволять після відповідного терміну експлуатації, ґрунтуючись на формулах (1) – (4), визначити ймовірність виникнення пожежі (вибуху) на пожежонебезпечному об'єкті. Крім того, користуючись формулами (3) – (4), можливо визначити ймовірність появи на об'єкті небезпечних для організму людини речовин.

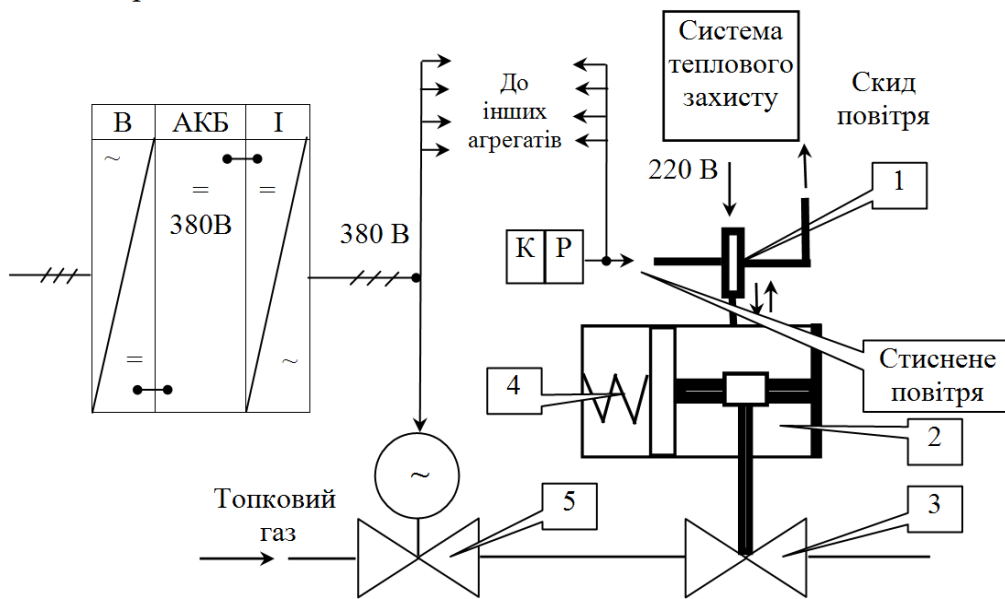


Рис. 1. Пропонована функціональна схема АСУ СЗПБ ТП теплоелектроцентралі, що працює на газоподібному паливі

Висновки

На прикладі Маріупольського металургійного комбінату імені Ілліча запропоновано технічні рішення щодо удосконалення автоматизації технологічного процесу у системі забезпечення пожежної безпеки теплоелектроцентралі, що працює на газоподібному паливі.

Технічні рішення дозволять знизити ймовірність виникнення горючого середовища та середовища, небезпечного для організму людини.

Список літератури

1. Статистика [Електрон. ресурс] – Режим доступу: <http://undiciz.mns.gov.ua/content/statistics.html>.
2. Мариупольский металлургический комбинат имени Ильича [Електрон. ресурс] – Режим доступу: <http://ilyichsteel.metinvestholding.com/ru>.

3. Пожарная безопасность. Общие требования: ГОСТ 12.1.004-91. – [Введенный 1992-07-01]. – М.: Изд-во стандартов, 1992. – 78 с. – (Державний стандарт СРСР).

4. Бойко В.И. Автоматизированные системы управления технологическими процессами в черной металлургии: учебное пособие [для студентов ВУЗов] / В.И. Бойко, В.А. Смоляк – Днепропетровск: ДГТУ, 1997. – 575 с.

5. Втюрин В.А. Автоматизированные системы управления технологическими процессами. Основы АСУТП: учебное пособие [для студентов ВУЗов] / В.А. Втюрин. – Санкт-Петербург: СГЛА им. С.М. Кирова, 2006. – 152 с.

6. Автоматизация непрерывных технологических процессов: каталог [Електрон. ресурс] – Режим доступу: http://festo.kiev.ua/files/VZAB_RU.pdf.

Надійшла до редколегії 11.09.2013

Рецензент: д-р техн. наук, проф. М.І. Адаменко, Харківський національний університет ім. В.Н. Каразіна, Харків.

УСОВЕРШЕНСТВОВАНИЕ АВТОМАТИЗАЦИИ ТЕХНОЛОГИЧЕСКОГО ПРОЦЕССА В СИСТЕМЕ ОБЕСПЕЧЕНИЯ ПОЖАРНОЙ БЕЗОПАСНОСТИ ТЕПЛОЭЛЕКТРОЦЕНТРАЛИ НА ГАЗООБРАЗНОМ ТОПЛИВЕ

А.Н. Роянов, О.В. Кулаков

На примере Мариупольского металлургического комбината имени Ильича предложены технические решения по усовершенствованию автоматизации технологического процесса в системе обеспечения пожарной безопасности теплоэлектростанции, работающей на газообразном топливе. Технические решения позволяют снизить вероятность возникновения горючей среды и среды, опасной для организма человека.

Ключевые слова: автоматизация технологического процесса в системе обеспечения пожарной безопасности, вероятность возникновения пожара, теплоэлектростанция.

IMPROVEMENT OF AUTOMATION OF TECHNOLOGICAL PROCESS IN THE SYSTEM OF PROVIDING OF FIRE SAFETY OF WARM ELECTRIC PIPELINE ON A GASEOUS FUEL

A.N. Roianov, O.V. Kulakov

On the example of the Mariupol metallurgical combine of the name of Ilycha technical solutions on the improvement of automation of technological process in the system of providing of fire safety of warm electric pipeline working on a gaseous fuel are offered. The technical decisions will allow to lower probability of origin of combustible environment and environment dangerous for the organism of man.

Keywords: automation of technological process in the system of providing of fire safety, probability of origin of fire, warm electric pipeline.