

*А.М. Сиротенко, канд. техн. наук, начальник АСВ г. Одесса,  
Д.П. Дубинин,  
К.В. Корытченко, канд. техн. наук, с.н.с., нач. НИЛ НТУ ХПИ*

## **ЭКСПЕРИМЕНТАЛЬНОЕ ИССЛЕДОВАНИЕ СПОСОБА СОЗДАНИЯ ПРОТИВОПОЖАРНЫХ РАЗРЫВОВ ОБЪЕМНЫМИ ШЛАНГОВЫМИ ЗАРЯДАМИ**

(представлено д-ром техн. наук Соболев А.Н.)

В работе экспериментально исследовалась возможность получения противопожарного разрыва с помощью ударного действия взрыва топливоздушная смеси, формируемой в объемном шланговом заряде. Проведен анализ изменения состояния травяного покрова на земной поверхности под действием взрыва. Оценено влияние диаметра объемного шлангового заряда на ширину противопожарного разрыва.

**Ключевые слова:** противопожарный разрыв, объемный шланговый заряд, взрывчатые вещества

**Постановка проблемы.** Площадь лесного фонда Украины составляет около 10,8 млн. гектара. К сфере управления Госкомлесхозу Украины принадлежит 7,4 млн. гектара лесов, который составляет 68 % от общей площади земли лесного фонда. Можно сказать, что в результате возникновения лесных пожаров уничтожаются не только лесные массивы на значительной площади, но и наносится большой вред окружающей среде, а государство при этом несет ощутимые экономические убытки. В результате лесных пожаров погибают представители флоры и фауны, снижается плодородие земли, ухудшается состояние окружающей среды. Кроме того, лесные пожары способствуют увеличению содержания углекислого газа в атмосфере, который способствует глобальному потеплению климата в мире.

**Анализ последних достижений и публикаций.** В ряде работ предлагается новая концепция борьбы с пожарами на больших площадях, основанная на локализации и последующем тушении пожара с помощью взрывных зарядов [1-3]. Гришиным А.М., Зимой В.П., Ревой Г.В. и др. проведено ряд теоретико-экспериментальных исследований эффективности локализации пожара взрывом конденсированных взрывчатых веществ (ВВ) с малыми энергетическими затратами. Полученные результаты показали возможность снижения затрат и достижение более высокой производительности по сравнению со способами локализации на основе средств механизации. Данный способ приобретает существенное преимущество при необходимости тушения пожаров на большом удалении от источников воды. Авторы

отмечают, что кроме применения конденсированных ВВ, также в данном способе локализации возможно применение зарядов на основе топливовоздушных смесей [3]. Но результаты исследования таких зарядов данными авторами в открытой печати не приводятся.

**Постановка задачи и ее решение.** Целью исследования является создание противопожарных барьеров для локализации лесных пожаров путем смешивания струи отработанных газов с горючим газом в ограниченном объеме с последующим их подрывом. Ударное действие объемного взрыва топливовоздушных зарядов нашло применение в военном деле. Так, разработаны боеприпасы объемного взрыва, взрывные способы разминирования минных полей. Работы по созданию детонационно-способных топливовоздушных смесей в струе отработанных газов бронетехники и теоретико-экспериментальные результаты исследования действия взрыва на грунт применительно к задаче разминирования проведены Сиротенком А.М., Серпуховым А.В., Стаховским О.В. и др [4-6]. Исследования действия взрыва на лесной фитоценоз и растительность данными авторами не проводилось.

Нами ранее проведено математическое моделирование ударного действия мгновенного взрыва топливовоздушного заряда на растительность в газодинамической постановке с применением модифицированной модели Угрюмова М.Л. и Скобы Ю.А., учитывающей сопротивление многофазной среды [7]. Данная работа направлена на экспериментальное исследование способа создания противопожарных разрывов взрывом топливовоздушных смесей в виде объемных шланговых зарядов.

Экспериментальные исследования проводились на полигоне Харьковского института танковых войск и факультета военной подготовки НТУ «ХПИ».

С целью определения влияния диаметра и количества объемных шланговых зарядов на ширину создаваемых противопожарных разрывов была проведена серия экспериментальных исследований (табл. 1).

**Таблица 1**  
**Таблица экспериментов**

Количество зарядов	Количество подрывов, шт.		
	Диаметр заряда, м		
	0,95	1,4	1,8
1	2	1	1
2	4	2	-

За счет использования двух зарядов достигается распределение энергии взрыва вдоль земной поверхности. Поэтому предполагалось, что за счет такого распределения достигается создание противопожарных разрывов с шириной, большей, чем это достигается при взрыве одиночного заряда с тем же количеством энергии на погонный метр заряда. В случае исследования двойных зарядов расстояние между их

осями бралось равным  $2 \pm 0,2$  м, что соответствует базе широко распространенных транспортных средств. Длина зарядов составляла  $20 \pm 1$  м, за исключением заряда диаметром 1,8 м, длина которого составила 12 м. Данное ограничение было вызвано из-за недостаточной производительности применяемого генератора ацетилено-воздушной смеси.

Каждое из исследований проводилось в следующем порядке. На выбранном участке местности осуществлялось разворачивание оболочек зарядов над травяным растительным покровом. Края оболочек тщательно обвязывались прочным шпагатом для герметизации заряда и крепились к грунту для предотвращения смещения ветром. Дополнительно вдоль заряда оболочки также прикреплялись к грунту с помощью гибких охватов. Открытый конец оболочки заряда подсоединялся к выходному патрубку генератора топливовоздушной смеси (рис. 1).



Рис. 1 – Расстиление объемного шлангового заряда

Предварительно в генератор ацетилена загружался карбид в виде кусков, полная масса которого зависела от объема оболочки в наполненном состоянии. Размер кусков карбида по ширине, высоте и длине был в диапазоне  $15 \div 25$  мм. После присоединения оболочки генератор наполнялся водой. Подача смеси в оболочку осуществлялась периодическая. То есть, на протяжении  $35 \div 50$  секунд осуществлялась генерация ацетилена без подачи воздуха от нагнетателя. Затем включался на  $35 \div 50$  секунд нагнетатель, что обеспечивало смесеобразование при эжекционном наполнении оболочки. В результате, наполнение оболочки смесью осуществлялось на протяжении  $5 \div 10$  минут. Предварительно был развернут регистрирующий измерительный комплекс, включающий видеосъемку, датчики давления, осциллограф, соединительные провода. Датчики давления располагались в один ряд на уровне грунта в травяной растительности. Средняя высота травы составляла около 15 см. Расстояние от проекции оси шлангового заряда до первого датчика равнялось 2,5 м, второго – 3,5 м, третьего – 4,5 м, что близко соответствует порядку расположения датчиков по работе [3]. Хотя под действием веса шлангового заряда происходило смятие травы, но между поверхностью земли и зарядом оставалась прослойка высотой около  $3 \div 5$  см.

Кроме измерения давления, проверялось изменение массы рас-

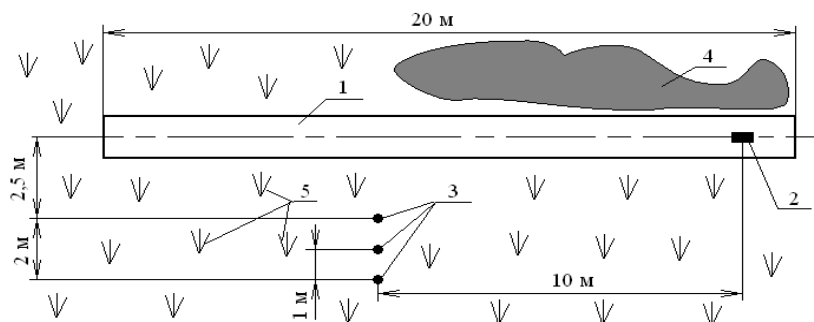
тительного покрова в относительных единицах. Вблизи участка экспериментальных исследований на ровном участке была скошена контрольная полоса шириной 40 см и длиной 3 м. Высота нескошенной части травяной растительности не превосходила 2 см. После этого скошенная трава сразу же собиралась, и производилось её взвешивание. После воздействия ударной волны на растительный покров на участках, где произошло только частичное удаление растительности, вдоль оси заряда на одинаковом удалении от неё выкашивалась полоса шириной 20 см и длиной 6 м.

Степень изменения массы  $\delta$  определялась по выражению:

$$\delta = \frac{m_{\text{исх}}}{m_{\text{ост}}}, \quad (1)$$

где  $m_{\text{исх}}$  – масса травяной растительности в контрольной полосе до взрыва,  $m_{\text{ост}}$  – масса травяной растительности в контрольной полосе после взрыва.

Перед инициированием детонации участники эксперимента удалялись от заряда на безопасное расстояние.



**Рис. 2 – Схема проведения эксперимента: 1 – объемный шланговый заряд, 2 – инициатор детонации, 3 – датчики давления, 4 – лесной массив, 5 – травяной покров**

Для исследования ударного действия взрыва шлангового заряда на лесной фитоценоз отдельные участки заряда располагались как вблизи сосновых, так и возле лиственных деревьев и кустарников (рис. 3).



**Рис. 3 – Размещение заряда вблизи деревьев и кустарников**

Результаты измерения ударного действия взрывов объемных шланговых зарядов

За результатами обработки видеосъемки было установлено, что генератор смеси обеспечил формирование практически стехиометрической топливовоздушной смеси. Об этом свидетельствует отсутствие фазы догорания топлива после прохождения детонационной волны по объемному шланговому заряду (рис. 4).

Анализ изменения состояния травяного покрова на земной поверхности под воздействием взрыва шлангового заряда, проведенный путем оценки изменения массы растительного покрова на единице площади земной поверхности, показал, что степень изменения массы, рассчитанная по выражению (1), вблизи проекции оси заряда на земную поверхность достигает 0,05. То есть осуществляется практически полное удаление растительного покрова.



Рис. 4 – Разлет продуктов детонации и оболочки заряда

Было установлено, что основная масса оставшейся растительной массы состояла из мелко разорванных элементов растительности, упавших на земную поверхность после взрыва (рис. 5).



Рис. 5 – Вид земной поверхности после взрыва

Зависимость степени изменения массы при удалении от заряда определяется погонной энергией, сосредоточенной в заряде, и количеством зарядов (табл. 2). Но во всех случаях наблюдался общий характер формирования противопожарного разрыва взрывным спосо-

бом. Так, вблизи заряда степень изменения массы была максимальной с постепенным уменьшением степени изменения при удалении от оси заряда. На некотором расстоянии наблюдалось частичный обрыв травы с примятием растительного покрова. После этого наблюдается растительность, на которую не воздействовала достаточно интенсивная ударная волна, но покрытая кусками растительности, осевшей после взрыва. То есть, в этой области происходит возрастание количества растительной массы от исходной.

Следует отметить, что имеется погрешность расчета степени изменения массы на фиксированном расстоянии, так как при измерении массы растительного покрова после взрыва используются данные по скосу травы шириной 20 см, а затухание ударной волны вблизи заряда является не линейным.

**Таблица 2**  
**Результаты исследований степени изменения массы при удалении от одиночного заряда**

Диаметр одиночного заряда	Степень изменения массы				
	при удалении от проекции оси заряда на расстояние, м				
	0	1	2	3	4
0,95	0,05	0,09	0,9	1,05	1
1,4	0,06	0,11	0,21	0,9	1,1
1,8	0,07	0,08	0,22	0,3	0,9

На основании полученных данных установим зависимость степени изменения массы от погонной мощности заряда и удаления от него. Перераспределением массы в результате взрыва пренебрежем, так как на данный процесс определяющее влияние оказывают погодные условия – ветер. Кроме этого, будем полагать, что если интенсивность ударной волны превышает некий порог, то происходит полный обрыв растительного покрова, что соответствует степени изменения массы, равной  $\delta = 1$ . А если интенсивность ударной волны снизилась ниже определенного порога, то  $\delta = 0$ . Поэтому степень изменения массы будем рассматривать в диапазоне от 0 до 1, то есть будем искать зависимость степени изменения массы от приведенной погонной энергии заряда  $Q_{\text{пр}}$  и удаления от него  $r$  в виде:

$$\delta(Q_{\text{пр}}, r) = 1 - \Phi(-aQ_{\text{пр}}^n + b \cdot \ln(r)), \quad (2)$$

где значения коэффициентов  $a$ ,  $b$  и  $n$  определяются на основании обработки экспериментальных данных,  $\Phi(z)$  – нормальная функция распределения, имеющая вид:

$$\Phi(z) = \frac{1 + \operatorname{erf}(z/\sqrt{2})}{2}, \quad (3)$$

Применительно к проведенным экспериментальным исследованиям получим, что энергия объемных шланговых зарядов на погонный метр длины составила 3,04 МДж/м, 6,6 МДж/м и 10,9 МДж/м для зарядов диаметром 0,95 м, 1,4 м и 1,8 м, соответственно. Пользуясь экспериментальными данными (табл. 4.2), получим, что степень изменения массы вполне удовлетворительно аппроксимируется зависимостью:

$$\delta(Q_{\text{пог}}, r) = 1 - \Phi(-2Q_{\text{пог}}^{2/3} + 5 \cdot \ln(r)) \quad (4)$$

где приведенная погонная энергия заряда  $Q_{\text{пр}}$  имеет размерность [МДж/м], расстояние от проекции оси заряда  $r$  имеет размерность [м].

Получаемые по данной зависимости кривые аппроксимации для различных по диаметру зарядов имеют вид (рис. 6).

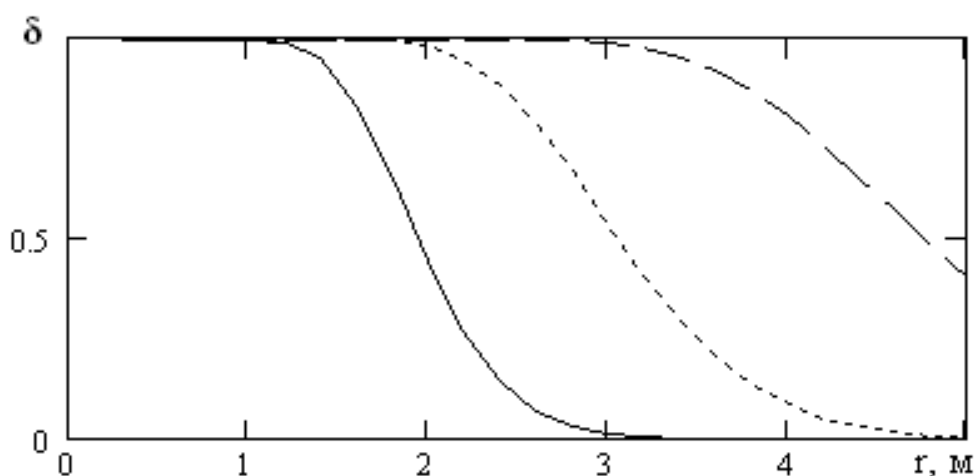


Рис. 6 – Зависимости степени изменения массы от удаления от проекции оси заряда для заряда диаметром 0,95 м (сплошная кривая), диаметром 1,4 м (точечная кривая) и 1,8 м (пунктирная кривая)

**Выводы.** Экспериментально подтверждено получение противопожарного разрыва с помощью ударного действия взрыва топливовоздушной смеси, формируемой в объемном шланговом заряде. На основании анализа изменения состояния травяного покрова на земной поверхности под действием взрыва получена эмпирическая зависимость степени изменения массы от удаления от проекции оси заряда для объемно-шланговых различных диаметров. В условиях проведенных исследований для зарядов диаметром от 0,95 м до 1,8 м ширина противопожарного разрыва составила от 2,5 м до 7 м.

## ЛИТЕРАТУРА

1. Рева Г.В. Метод розрахунку циліндричних відбивачів вибухових хвиль для гасіння лісових пожеж: Автореф. дис. канд. техн. Наук. – Донецьк, 2000. – 18с.

2. Гришин А.М. Математическое моделирование лесных пожаров и новые способы борьбы с ними. – М.: Наука, 1992. – 408с.

3. Разработка концепции новых способов и устройств для борьбы с верховыми лесными пожарами: - Отчет о НИР / Том. ун-т; Руководитель работы А.М. Гришин. – Томск, 1989. – 276 с.

4. Сиротенко А.Н. Создание детонационно-способной смеси в газовой струе с приложением для разминирования минных полей / А.Н Сиротенко, А.Н. Довбня, О.В. Стаховский, К.В.Корытченко // Механіка та машинобудування, Х.: НТУ ХПІ. – 2006. – №1. – С.166-177.

5. Серпухов А.В. Математическое моделирование процесса струйного формирования топливовоздушной смеси в неограниченном пространстве / А.В. Серпухов, О.В. Стаховский, К.В. Корытченко, С.А. Сладких, Ю.И. Кистерний // Механіка та машинобудування, Х.: НТУ ХПІ. – 2007. – №2. – С. 169-177.

6. Сиротенко А.М. Застосування бронетанкової техніки для розмінування мінних полів об'ємним вибухом / А.М Сиротенко, А.М. Довбня, О.В Стаховський., К.В Коритченко // Механіка та машинобудування, Х.: НТУ ХПІ. – 2006. – №1. – С.178-188.

7. Нечипорук Н.В. Математическое моделирование экологических процессов / Н.В. Нечипорук, Ю.А. Скоб, М.Л. Угрюмов. – Харьков: Нац. аэрокосм. ун-т "ХАИ", 2007. – 89 с.

А.М. Сиротенко, Д.П. Дубінін, К.В. Коритченко

**Експериментальне дослідження способу створення протипожежних розривів об'ємними шланговими зарядами**

У роботі експериментально досліджувалася можливість отримання протипожежного розриву за допомогою ударної дії вибуху паливоповітряної суміші, що формується в об'ємному шланговому заряді. Проведено аналіз зміни стану трав'яного покриву на земній поверхні під дією вибуху. Оцінено вплив діаметру об'ємного шлангового заряду на ширину протипожежного розриву.

**Ключові слова:** протипожежний розрив, об'ємний шланговий заряд, вибухові речовини.

A.M. Sirotenko, D.P. Dubinin, K.V. Korytchenko

**Experimental research of method of creation of fire-prevention breaks by volume hose charges**

In-process possibility of receipt of fire-prevention break was experimentally probed by the shock action of explosion fuel of air mixture, formed in a by volume hose charge. The analysis of change of the state of soil-covering is conducted on an earthly surface under the action of explosion. Influence of diameter of by volume hose charge is appraised on the width of fire-prevention break.

**Keywords:** fire-prevention break, by volume hose charge, explosives.