

Державна служба України з надзвичайних ситуацій
Черкаський інститут пожежної безпеки
імені Героїв Чорнобиля
Національного університету цивільного захисту України

Матеріали ІХ Міжнародної
науково-практичної конференції
«ТЕОРІЯ І ПРАКТИКА ГАСІННЯ ПОЖЕЖ
ТА ЛІКВІДАЦІЇ НАДЗВИЧАЙНИХ СИТУАЦІЙ»

18-19 травня 2018 року

Черкаси – 2018

Теорія і практика гасіння пожеж та ліквідації надзвичайних ситуацій: Матеріали IX Міжнародної науково-практичної конференції – Черкаси: ЧПБ ім. Героїв Чорнобиля НУЦЗ України, 2018. – 302 с.

Програмний комітет:

Садковий В. П. – д. н. з ДУ, професор, ректор Національного університету цивільного захисту України;
Тищенко О. М. – к. т. н., професор, в. о. начальника Черкаського інституту пожежної безпеки імені Героїв Чорнобиля Національного університету цивільного захисту України;
Кропивницький В. С. – к. т. н., начальник Українського науково-дослідного інституту цивільного захисту;
Гвоздь В. М. – к. т. н., професор, начальник У ДСНС України у Черкаській області;
Коротинський П. А. – заступник директора Департаменту реагування на надзвичайні ситуації – начальник управління організації пожежно-рятувальних робіт, служби та підготовки підрозділів ОРС ЦЗ;
Лісняк А. А. – к. т. н., доцент, начальник кафедри пожежної тактики та аварійно-рятувальних робіт Національного університету цивільного захисту України;
Пархоменко Р. В. – к. т. н., доцент, заступник начальника інституту пожежної та техногенної безпеки з навчально-наукової роботи Львівського державного університету безпеки життєдіяльності;
Ковалишин В. В. – д. т. н., професор, Львівський державний університет безпеки життєдіяльності;
Поздєєв С. В. – д. т. н., професор, головний науковий співробітник Черкаського інституту пожежної безпеки імені Героїв Чорнобиля Національного університету цивільного захисту України;
Славчев Христо – професор, PhD, Габровський технічний університет, Республіка Болгарія;
Кутателадзе Зураб – професор, Тбіліський державний університет імені Іване Джавахішвілі, Грузія;
Радомяк Хенрік – д. т. н., Ченстоховський політехнічний університет, Республіка Польща;
Ясколовський Вальдемар – канд. техн. наук, м. Варшава, Республіка Польща;
Потеха В. Л. – д. т. н., професор, завідувач кафедри теоретичної механіки і матеріалознавства, Учреждение образования «Гродненский государственный аграрный университет», Республіка Білорусь;
Вівер Рікардо – професор Академії пожежної безпеки, м. Арнем, Королівство Нідерланди;
Іванов В'ячеслав – член Ради директорів Відкритого університету Швейцарії «Академія управління бізнесом»;
Маковчик О. В. – к. пед. н., доцент, заступник директора ИПКиП Учреждения образования «Белорусский государственный педагогический университет имени Максима Танка».

Організаційний комітет:

Маладика І. Г. – к. т. н., доцент, начальник факультету оперативно-рятувальних сил ЧПБ імені Героїв Чорнобиля НУЦЗ України (відповідальний секретар конференції);
Биченко А. О. – к. т. н., доцент, начальник кафедри техніки та засобів цивільного захисту ЧПБ імені Героїв Чорнобиля НУЦЗ України;
Покалюк В. М. – к. пед. н., начальник кафедри фізико-хімічних основ розвитку та гасіння пожеж ЧПБ імені Героїв Чорнобиля НУЦЗ України;
Архипенко В. О. – к. пед. н., начальник кафедри спеціальної та фізичної підготовки ЧПБ імені Героїв Чорнобиля НУЦЗ України;
Мирошник О. М. – к. т. н., доцент, доцент кафедри пожежної тактики та аварійно-рятувальних робіт ЧПБ імені Героїв Чорнобиля НУЦЗ України;
Григор'ян М. Б. – к. т. н., доцент кафедри техніки та засобів цивільного захисту ЧПБ імені Героїв Чорнобиля НУЦЗ України;
Нуянзін О. М. – к. т. н., доцент кафедри фізико-хімічних основ розвитку та гасіння пожеж ЧПБ імені Героїв Чорнобиля НУЦЗ України;
Шаріпова Д. С. – к. психол. н., доцент кафедри спеціальної та фізичної підготовки ЧПБ імені Героїв Чорнобиля НУЦЗ України.

Рекомендовано до друку Вченою радою
факультету оперативно-рятувальних сил
Черкаського інституту пожежної безпеки імені Героїв Чорнобиля
Національного університету цивільного захисту України
(протокол № 10 від 11 травня 2018 р.)

Дозволяється публікація матеріалів збірника у відкритому доступі
комісією з питань роботи із службовою інформацією
в Черкаському інституті пожежної безпеки імені Героїв Чорнобиля НУЦЗ України
(протокол № 6 від 08.05.2018 р.)

Шановні колеги!



Радий вітати учасників, гостей та організаторів з відкриттям IX Міжнародної науково-практичної конференції «Теорія і практика гасіння пожеж та ліквідації надзвичайних ситуацій». Цей захід щороку збирає фахівців, відданих шляхетній справі боротьби з пожежами, надзвичайними ситуаціями та їх наслідками.

Вважаю, що це чудова нагода для фахівців і науковців з різних країн не тільки обмінятися досвідом, новими напрацюваннями, досягненнями, відкриттями, а й ознайомитись із сучасною протипожежною, аварійно-рятувальною технікою, обладнанням та засобами пожежогасіння.

Маю надію, що наша конференція зробить вагомий внесок у розвиток пріоритетної для України рятувальної галузі.

Тематичні секції конференції сформовані з урахуванням теоретичних та практичних питань у сфері захисту населення, територій, навколишнього природного середовища та майна від надзвичайних ситуацій, а саме: реагування на надзвичайні ситуації, пожежі та ліквідація їх наслідків; особливості створення та застосування протипожежної, аварійно-рятувальної та іншої спеціальної техніки; фізико-хімічні процеси, чинники їх виникнення та моделювання в умовах пожеж і надзвичайних ситуацій; методи та засоби навчання як елементи системи забезпечення техногенної та пожежної безпеки.

Суттєва увага в матеріалах конференції приділена також екологічним питанням. На жаль, проблема охорони довкілля хвилює переважну частину населення лише тоді, коли це стосується добробуту, комфорту життя та перспектив у майбутньому.

IX Міжнародна науково-практична конференція
«Теорія і практика гасіння пожеж та ліквідації надзвичайних ситуацій»

Зважаючи на актуальність питань, що передбачені для обговорення під час конференції, переконаний, що фахові доповіді, повідомлення, діалоги та дискусії будуть сприяти розвитку вітчизняної науки і подальшому вдосконаленню якості основного продукту вищої школи - особистості молодого фахівця.

Щиро вірю у плідність та насиченість творчої роботи науковців під час конференції, у те, що сформульовані її учасниками пропозиції матимуть практичне значення для професійної діяльності фахівців Державної служби України з надзвичайних ситуацій.

Бажаю учасникам Міжнародної науково-практичної конференції плідної роботи та нових творчих здобутків в ім'я збереження життя та здоров'я громадян!

*В. о. начальника Черкаського інституту
пожежної безпеки імені Героїв Чорнобиля
Національного університету
цивільного захисту України
кандидат технічних наук, професор*

О. М. Тищенко

Секція 3. Фізико-хімічні процеси, чинники їх виникнення та моделювання в умовах пожеж і надзвичайних ситуацій

Абрамов Ю. О., Кальченко Я. Ю. МАТЕМАТИЧНА МОДЕЛЬ ЧАСТНОЇ ДИНАМІЧНОЇ ХАРАКТЕРИСТИКИ ТЕПЛОВИХ ПОЖЕЖНИХ СПОВІЩУВАЧІВ.....	146
Афанасенко К. А., Чечета Д. Д. ОГНЕЗАЩИТА ПОЛИМЕРНЫХ МАТЕРИАЛОВ ИНЕРТНЫМИ НАПОЛНИТЕЛЯМИ.....	148
Балицька В. О. ДО ПИТАННЯ КІНЕТИКИ ФІЗИКО-ХІМІЧНИХ ПРОЦЕСІВ У НЕВПОРЯДКОВАНИХ ТВЕРДИХ ТІЛАХ, ЗУМОВЛЕНИХ ЗОВНІШНІМИ ВПЛИВАМИ	150
О.Є. Басманов, Кулакова Г. О. ОЦІНКА ШВИДКОСТІ ВИСХІДНИХ ПОТОКІВ НАД РОЗЛИВОМ ГОРЮЧОЇ РІДИНИ, ЩО ГОРИТЬ.....	153
Бойшко Ю. Ю., Мовчун Є. С., Нуянзін О. М., Підгорецький Ю. Ю. ВПЛИВ ВИМІРЮВАЛЬНИХ ПРИЛАДІВ НА АДЕКВАТНІСТЬ РЕЗУЛЬТАТІВ ВИПРОБУВАНЬ НА ВОГНЕСТІЙКІСТЬ.....	155
Васильченко А. В. ВОЗМОЖНОСТИ ИСПОЛЬЗОВАНИЯ БЕЗАРМАТУРНЫХ ПЛИТ ИЗ ФИБРОБЕТОНА	156
Гаверис А. П. ПРОГНОЗУВАННЯ НАДЗВИЧАЙНИХ СИТУАЦІЙ З ВИКОРИСТАННЯМ ДАНИХ КОМП'ЮТЕРНОГО МОДЕЛЮВАННЯ.....	158
Гарбуз С. В. ТЕХНОЛОГІЯ ОЧИСТКИ ПАРОВОПІТРЯНОЇ СУМІШІ ВІД НАФТОВИХ ВУГЛЕВОДНІВ.....	159
Григоренко О. М., Золкіна Є. С. ДОСЛІДЖЕННЯ ВПЛИВУ МЕТАЛОВМІСНИХ ДОБАВОК НА СПУЧУВАННЯ ВОГНЕЗАХИСНИХ ЕПОКСИПОЛІМЕРІВ	160
Гуліда Е. М. ПЕРЕХІД ТЕПЛОВОЇ ЕНЕРГІЇ В ОГОРОДЖУЮЧІ КОНСТРУКЦІЇ ПРИ ПОЖЕЖІ В ЗАКРИТОМУ ПРИМІЩЕННІ	162
Дадашов И. Ф., Жерноклев К. В., Киреев А. А. ИССЛЕДОВАНИЕ ВЛИЯНИЯ ТОЛЩИНЫ СЛОЯ ГРАНУЛИРОВАННОГО ПЕНОСТЕКЛА НА ГОРЕНИЕ ОРГАНИЧЕСКИХ ЖИДКОСТЕЙ	165
Дадашов И. Ф., Ковалёв А. А. ОБОСНОВАНИЕ ПАРАМЕТРОВ КОНСТРУКЦИИ ЭЖЕКЦИОННОГО АППАРАТА, ПРИМЕНЯЕМОГО ПРИ ПОЖАРОТУШЕНИИ.....	167
Дігтяренко Л. В., Чемерис І. А. ОЦІНКА СТАНУ Р. ЗОЛОТОНОШКА ЗА ГІДРОХІМІЧНИМИ ПОКАЗНИКАМИ.....	170
Ілляченко П. О., Гордєєв М. Д., Зазимко О. В. ПРО ОЦІНЮВАННЯ СТІЙКОСТІ ОДИНИЧНИХ КАБЕЛІВ ДО ПОШИРЮВАННЯ ПОЛУМ'Я.....	171
Корнієнко О. В., Копильний М. І., Самченко Т. В. РЕЗУЛЬТАТИ ДОСЛІДЖЕНЬ З ВИЗНАЧЕННЯ СТРОКУ ПРИДАТНОСТІ ПРОСОЧУВАЛЬНИХ ВОГНЕБІОЗАХИСНИХ РЕЧОВИН ДЛЯ ДЕРЕВИНИ «АРГУСПРОФІ» ТА «СТРАЖ-1»	175
Коровникова Н. І., Остимчук А. В. НЕБЕЗПЕКА САМОЗАЙМАННЯ ПІРОФОРНИХ ВІДКЛАДЕНЬ.....	177
Кришталь М. А., Кришталь Д. О., Нуянзін О. М. СУЧАСНІ ЗАСОБИ ВИЗНАЧЕННЯ ЗНАЧЕННЯ МЕЖІ ВОГНЕСТІЙКОСТІ БУДІВЕЛЬНИХ КОНСТРУКЦІЙ	178
Липовий В. О. СПОСІБ ВИЗНАЧЕННЯ НАФТОЗАЛИШКІВ У ВЕРТИКАЛЬНИХ СТАЛЕВИХ РЕЗЕРВУАРАХ	179
Магльована Т. В., Андріанова О. Б., Біскулова С. А., Ножко І. О., Володіна В. В. МОДИФІКУВАННЯ ДЕРЕВИНИ ПОЛІМЕРАМИ ГУАНІДИНОВОГО РЯДУ З МЕТОЮ ЗНИЖЕННЯ ЇЇ ГОРЮЧОСТІ	181

На основі даних спостережень штучних супутників Землі можливо запропонувати попередній прогноз лісових пожеж для території Івано-Франківської області та прикордонних до України територій.

СПИСОК ЛІТЕРАТУРИ

1. Азімов О. Т., Технології дистанційного зондування Землі і ГІС при створенні інформаційно–аналітичної системи аналізу ризику виникнення надзвичайних ситуацій техногенного та природного характеру / О. Т. Азімов, М.М. Сасюк // Матеріали конф. "ГІС Форум–2000" (Київ, 13–16 листоп. 2000 р.). – Київ : ГІС–Асоц. України, 2000. – С. 66 – 72.
2. Стародуб Ю.П., Урсуляк П.П. Інформаційні технології у комп'ютерному моделюванні еколого–геофізичних процесів – Львів, Вид-во ЛДУ БЖД, 2012. – 138с.

Гарбуз С. В.,

Національний університет цивільного захисту України

ТЕХНОЛОГІЯ ОЧИСТКИ ПАРОВОПІТРЯНОЇ СУМІШІ ВІД НАФТОВИХ ВУГЛЕВОДНІВ

Критична екологічна ситуація у НПС ускладнюється не лише масовими викидами забруднюючих речовин в атмосферу та скидами в гідросферу, так і локальними викидами. Яскравим прикладом є техногенні викиди в атмосферу на об'єктах зберігання нафтопродуктів, відходів процесів нафтогазопереробки. Загалом обсяги техногенних викидів в атмосферне повітря вуглеводневих компонентів складають від 5 % до 10 % згідно даних різних досліджень[1]. Вирішення цієї проблеми стає найбільш актуальною та економічно обґрунтованою за умови отримання товарного продукту або сировини для одержання вихідного матеріалу. Зменшення втрат парів нафтопродуктів, як правило, вирішують при їх уловлюванні та поверненні у голову процесу. Скорочення викидів і витоків вуглеводневих фракцій на сьогодні досягається значним різноманіттям методів та технологічних процесів. Однак всі ці методи володіють низькою ефективністю, що і стримує їх широке використання.

На основі проведеного літературного аналізу рівня екологічної безпеки технологій та установок для уловлювання легких фракцій вуглеводнів, що використовуються на об'єктах НГК, обрано абсорбційно-конденсаційний метод очистки ППС від нафтопродуктів. Поєднання методів очистки ємностей, абсорбції та утилізації уловлених відходів дозволяє досягти високої ефективності зниження техногенного навантаження на НПС.

Розроблена технологія[2], що ґрунтується на обраному методі, включає у себе пристрій, до складу якого входить патрубок із вбудованим конічним завихрувачем і охолоджувальною обичайкою, що забезпечує активну конденсацію парів вуглеводнів (рис. 1).

Принцип дії заключається в уловлюванні парів у відцентровому полі. Пари, що надходять з резервуара 6 (ємності для зберігання вуглеводнів), проходять через патрубок 1, і поступають у відцентровий конічний завихрувач 2, при цьому на корпусі 3 відбувається їх охолодження охолоджувачем 4, конденсуються на ньому і стікають через збірник 5 і патрубок 6 у резервуар. Конічний завихрувач дозволяє забезпечити рух практично всього закрученого потоку пари до обичайки з високою швидкістю, що й обумовлює повне уловлювання вуглеводневих парів.

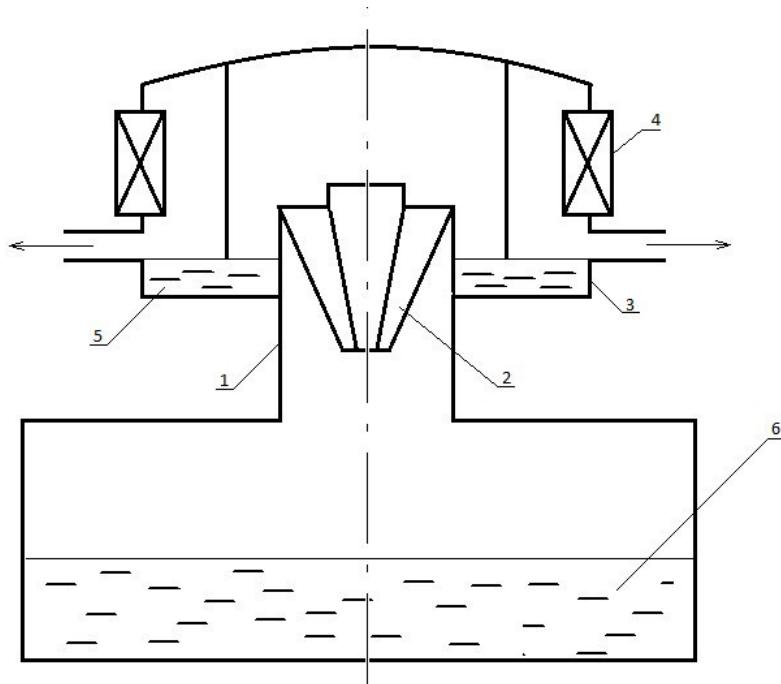


Рис. 1. Принципова технологічна схема очистки паровітряної суміші

Розроблена установка застосовується на резервуарах АЗС, нафтосховищах тощо.

СПИСОК ЛІТЕРАТУРИ

1. Блинов И. Г. Установка улавливания лёгких фракций из резервуаров установки подготовки нефти НГДУ «Речицанефть» / Рабочий проект в 2-ух книгах / Книга 1, том 1 Пояснительная записка. Киев, 1994. 210 с.
2. Соколова Е. В. Оценка факторов воздействия выбросов АЗС на воздушную среду их рабочей зоны и прилегающей территории // Вестник Волгоградского государственного архитектурно-строительного университета. Сер.: Строительство и архитектура. 2011. Вып. 25 (44).

*Григоренко О. М., к. т. н., доцент, Золкіна Є. С.,
Національний університет цивільного захисту України*

ДОСЛІДЖЕННЯ ВПЛИВУ МЕТАЛОВМІСНИХ ДОБАВОК НА СПУЧУВАННЯ ВОГНЕЗАХИСНИХ ЕПОКСИПОЛІМЕРІВ

Однією із актуальних проблем сьогодення є забезпечення нормативного ступеня вогнестійкості будівель і споруд, що досягається використанням вогнезахисних покриттів, що спучуються під впливом високих температур. Ефективність таких засобів залежить від параметрів спученого коксового шару. Тому дослідження у цьому напрямку є актуальними.

Метою даної роботи є дослідження впливу природи та вмісту металовмісних добавок на спучування вогнезахисних епоксидних покриттів.

Для досягнення мети досліджено залежність величини кратності спучування епоксидних полімерів від вмісту добавок, та проведено дослідження стійкості полімеру до дії розжареного до 950°C сталітового стержня. Результати порівняли із раніше проведеними дослідженнями [1] термічної та термоокиснювальної деструкції.

Наукове видання

*Матеріали ІХ Міжнародної науково-практичної
конференції*

***ТЕОРІЯ І ПРАКТИКА ГАСІННЯ ПОЖЕЖ
ТА ЛІКВІДАЦІЇ НАДЗВИЧАЙНИХ СИТУАЦІЙ***

*За зміст наданих матеріалів, а також за використання
відомостей, не рекомендованих до відкритої публікації,
відповідальність несуть автори опублікованих матеріалів.*

*Тези друкуються зі збереженням авторської орфографії та
пунктуації*

*© Дизайн обкладинки – Федоренко С. С., 2012
© Дизайн емблеми конференції – Бурляй І. В., 2012*

Підписано до друку 08.05.2018 р. Замовлення № 31.
Обл.-вид. арк. 19,8. Ум. друк. арк. 18,8
Черкаський інститут пожежної безпеки імені Героїв Чорнобиля
Національного університету цивільного захисту України
18034, м. Черкаси, вул. Онопрієнка, 8.