



УКРАЇНА

(19) **UA** (11) **127296** (13) **U**
(51) МПК (2018.01)
G09B 9/00

МІНІСТЕРСТВО
ЕКОНОМІЧНОГО
РОЗВИТКУ І ТОРГІВЛІ
УКРАЇНИ

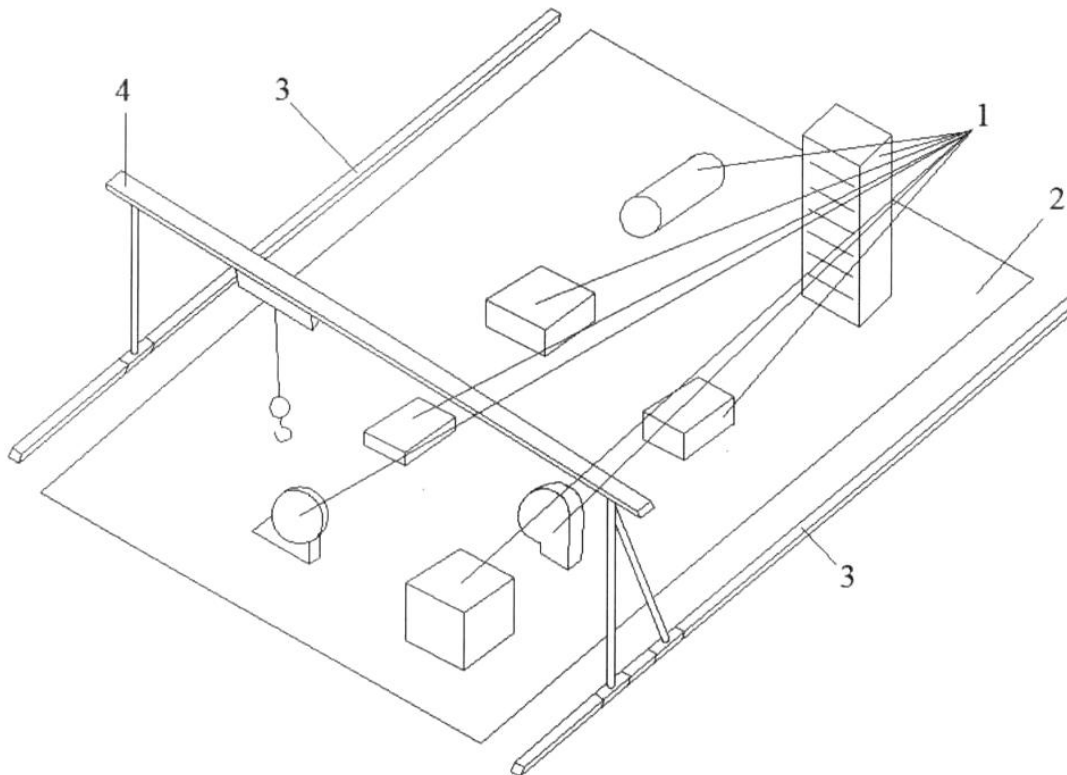
(12) ОПИС ДО ПАТЕНТУ НА КОРИСНУ МОДЕЛЬ

(21) Номер заявки: u 2018 01714	(72) Винахідник(и): Абрамов Юрій Олександрович (UA), Собина Віталій Олександрович (UA)
(22) Дата подання заявки: 20.02.2018	(73) Власник(и): НАЦІОНАЛЬНИЙ УНІВЕРСИТЕТ ЦИВІЛЬНОГО ЗАХИСТУ УКРАЇНИ, вул. Чернишевська, 94, м. Харків, 61023 (UA)
(24) Дата, з якої є чинними права на корисну модель: 25.07.2018	
(46) Публікація відомостей про видачу патенту: 25.07.2018, Бюл.№ 14	

(54) СМУГА ПІДГОТОВКИ РЯТУВАЛЬНИКІВ

(57) Реферат:

Смуга підготовки рятувальників містить імітатори конструкцій та імітатори надзвичайних ситуацій. Додатково введено кран козловий та дві монорейки, які розташовані паралельно одна до одної і кожна розташована біля бокової частини смуги підготовки рятувальників. На цих монорейках установлений кран козловий. Імітатори конструкцій та імітатори надзвичайних ситуацій виконані у вигляді модулів, що мають можливість для їх переміщення по площині смуги підготовки рятувальників.



UA 127296 U

Корисна модель належить до області тренажерної техніки і може бути використана при підготовці фахівців оперативно-рятувальних служб.

Відома смуга підготовки пожежних, яка включає імітатори конструкцій та пожеж [1, стор.67].

Недоліком такої смуги підготовки пожежних є те, що в ній відсутні імітатори вибухів.

5 Найбільш близьким до смуги підготовки рятувальників, що заявляється, є смуга психологічної підготовки рятувальників, що містить імітатори конструкцій та імітатори пожеж, а також імітатори вибухів вибухонебезпечних елементів [2].

Недоліком такої смуги підготовки рятувальників є те, що її імітаційні можливості обмежені. Це обумовлено тим, що імітатори розташовані на смузі підготовки рятувальників стаціонарно, внаслідок чого імітується, наприклад, к-та ситуація після к-1-ї ситуації, але неможлива імітація 10 наприклад, к+n-ї ситуації після к-1-ї ситуації і т.д.

В основу корисної моделі поставлено розв'язання задачі по розширенню імітаційних можливостей смуги підготовки рятувальників.

15 Поставлена задача вирішується тим, що в смугу підготовки рятувальників, що містить імітатори конструкцій та імітатори надзвичайних ситуацій, згідно з корисною моделлю додатково введено кран козловий та дві монорейки, які розташовані паралельно одна до одної і кожна розташована біля бокової частини смуги підготовки рятувальників, на цих монорейках 20 установлений кран козловий, а імітатори конструкцій та імітатори надзвичайних ситуацій виконані у вигляді модулів, що мають можливість для їх переміщення по площині смуги підготовки рятувальників.

Корисна модель пояснюється кресленням, на якому наведена схема смуги підготовки рятувальників, де зображено: 1 - імітатори конструкцій та надзвичайних ситуацій модульного типу; 2 - площа смуги підготовки рятувальників; 3 - монорейки; 4 - кран козловий. Монорейки 3 розташовані паралельно одна до одної і по різні бокові сторони смуги підготовки, а на цих 25 монорейках розташований кран козловий 4. Імітатори конструкцій та надзвичайних ситуацій 1 виконані у вигляді модулів, що мають можливість для їх переміщення по площині 2 смуги підготовки рятувальників.

Смуга підготовки рятувальників функціонує наступним чином.

30 Згідно із планом підготовки рятувальників модулі - імітатори конструкцій та надзвичайних ситуацій 1 за допомогою крану козлового 4 розміщують на площі 2 смуги підготовки. Таке розміщення модулів включає як тематичне розташування імітаторів конструкцій та надзвичайних ситуацій 1 (пожежі, пошкоджені ємності із рідиною, що горить, ємності з отруйними речовинами), які розміщують послідовно, так і випадкове розташування таких імітаторів. Перед кожним доланням смуги підготовки рятувальників за допомогою крану 35 козлового 4, який переміщується по монорейках 3, розташування модулів - імітаторів конструкцій та надзвичайних ситуацій 1 по площині 2 смуги підготовки змінюється і воно відрізняється від попереднього. Це приводить до розширення імітаційних можливостей смуги підготовки.

40 Таким чином, введення крану козлового та двох монорейок, які розташовані паралельно одна до одної і кожна з них - біля бокової частини смуги підготовки, установка крану козлового на цих монорейках, а також виконання імітаторів конструкцій та надзвичайних ситуацій у вигляді модулів, що мають можливість для їх переміщення по площині смуги підготовки, забезпечують розширення імітаційних можливостей смуги підготовки рятувальників.

Джерела інформації:

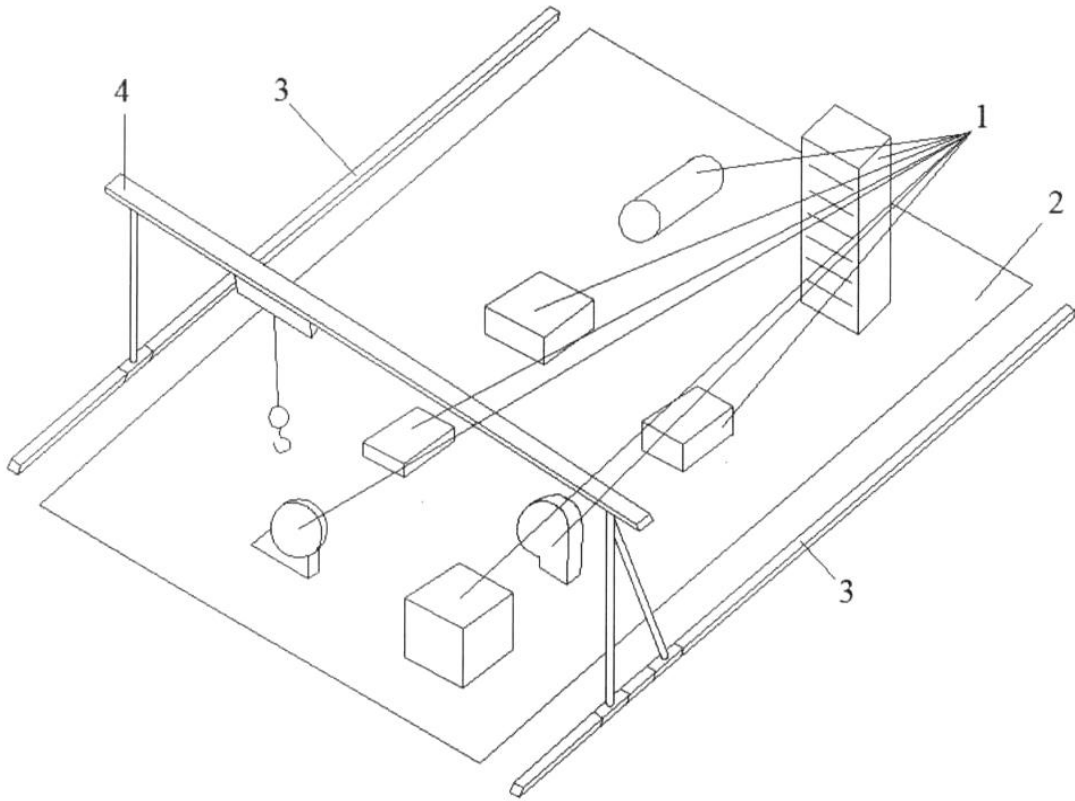
45 1. Самонов А.П. Психологическая подготовка пожарных/ А.П. Самонов. – Москва: Стройиздат, 1982. - 384 с.

2. Патент України № 55081, МПК G09B 9/00, A62C 99/00, 2010.

ФОРМУЛА КОРИСНОЇ МОДЕЛІ

50

Смуга підготовки рятувальників, що містить імітатори конструкцій та імітатори надзвичайних ситуацій, яка **відрізняється** тим, що введено кран козловий та дві монорейки, які розташовані паралельно одна до одної і кожна розташована біля бокової частини смуги підготовки рятувальників, на цих монорейках установлений кран козловий, а імітатори конструкцій та 55 імітатори надзвичайних ситуацій виконані у вигляді модулів, що мають можливість для їх переміщення по площині смуги підготовки рятувальників.



Комп'ютерна верстка А. Крижанівський

Міністерство економічного розвитку і торгівлі України, вул. М. Грушевського, 12/2, м. Київ, 01008, Україна

ДП "Український інститут інтелектуальної власності", вул. Глазунова, 1, м. Київ – 42, 01601